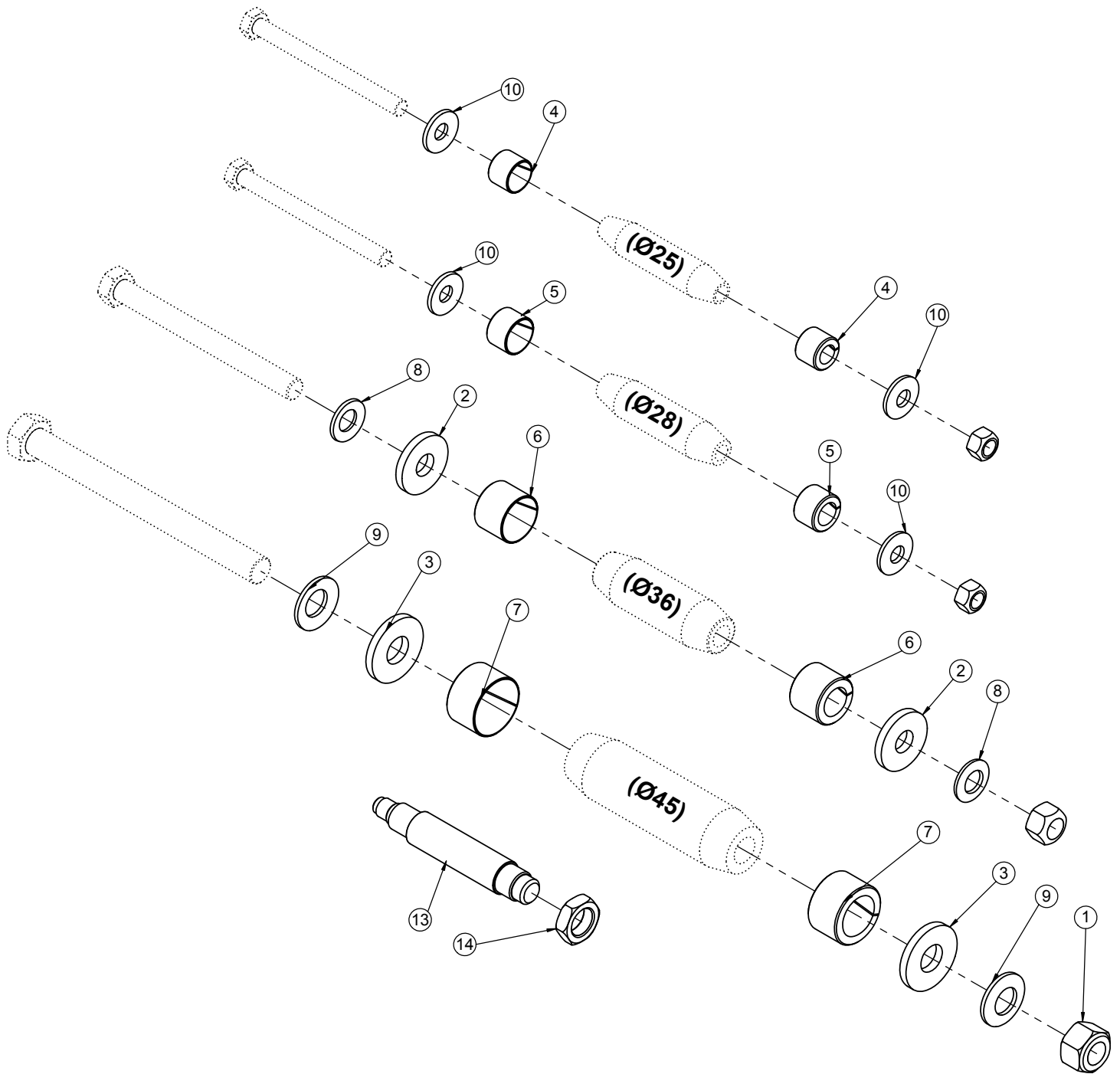


Ersatzteilliste GRASMASTER
Parts Book GRASMASTER
Pièces de rechange GRASMASTER

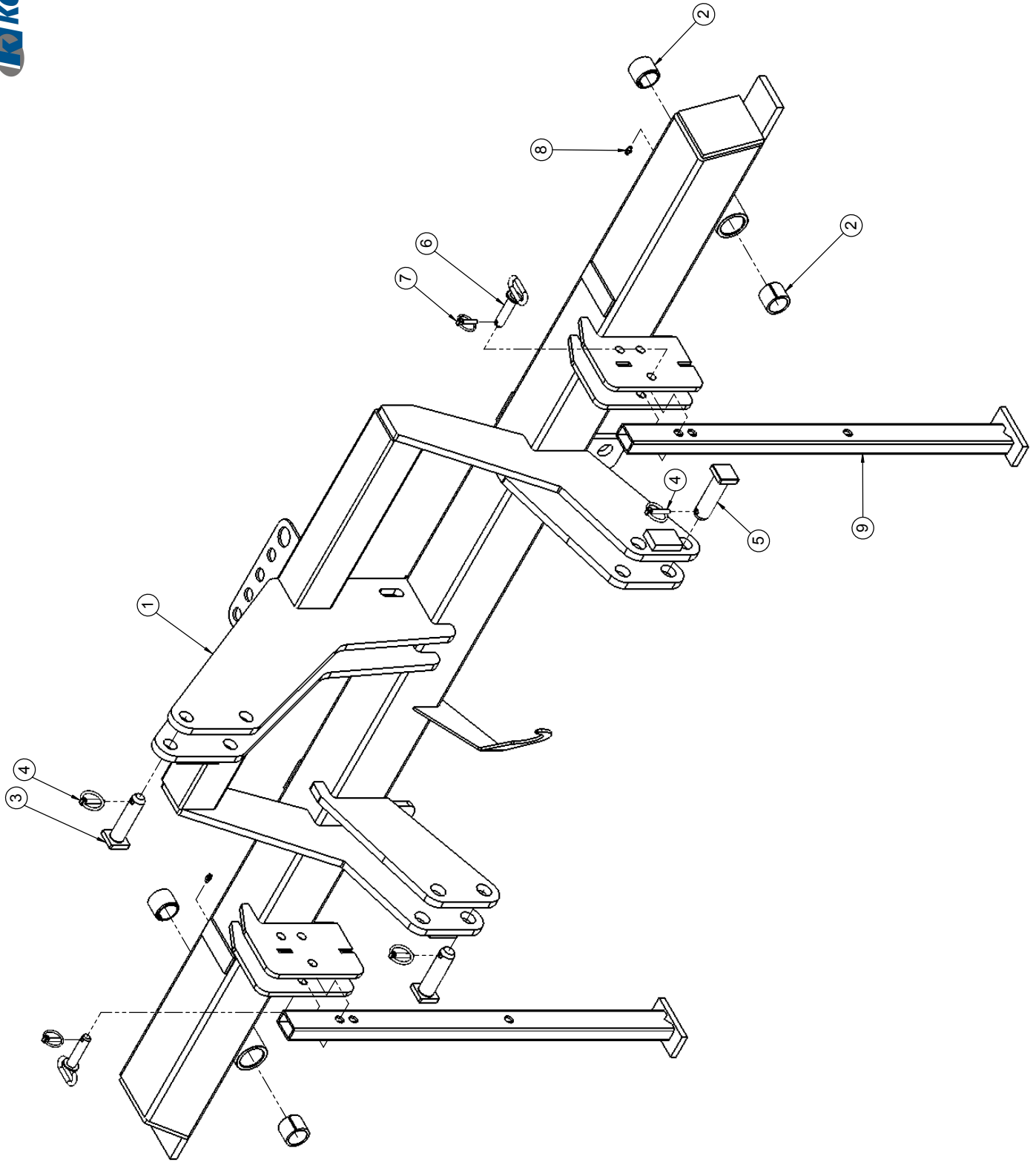
**Muttern, Sperrkantscheiben & Spannhülsen für Lockpin /
Nuts, washers & spring bushes for Lockpin /
Écrous, rondelles & bagues de serrage pour Lockpin**



Pos.	Art.Nr.	Artikelbezeichnung	Zusatzbezeichnung	Description	Désignation
1	901 622	Mutter	M20 10.0 zk	Nut	Écrou
2	901 821	Scheibe gehärtet	17x45x6mm zk	Washer	Rondelle
3	910 802	Scheibe gehärtet	21x50x6mm zk	Washer	Rondelle
4	906 196	Spannhülse	25/19	Spring bush	Bague de serrage
5	906 206	Spannhülse	28/19	Spring bush	Bague de serrage
6	906 208	Spannhülse	36/12-20	spring bush	Bague de serrage
7	910 800	Spannhülse	45/27	spring bush	Bague de serrage
8	901 628	Sperrkantscheibe	16mm zk	Washer	Rondelle
9	901 630	Sperrkantscheibe	20mm	Washer	Rondelle
10	902 628	Sperrkantscheibe (VT)	12mm zk verstärkt Form B	Washer	Rondelle
11	901 618	Mutter	M12 10.0 zk	Nut	Écrou
12	901 620	Mutter	M16 10.0 zk	Nut	Écrou
13	906 300	Lockpin-Demontagedorn	M22	Lockpin disassembling tool	chasse-Lockpin
14	901 478	Mutter	M22x1.5 DIN 936	Nut	Écrou

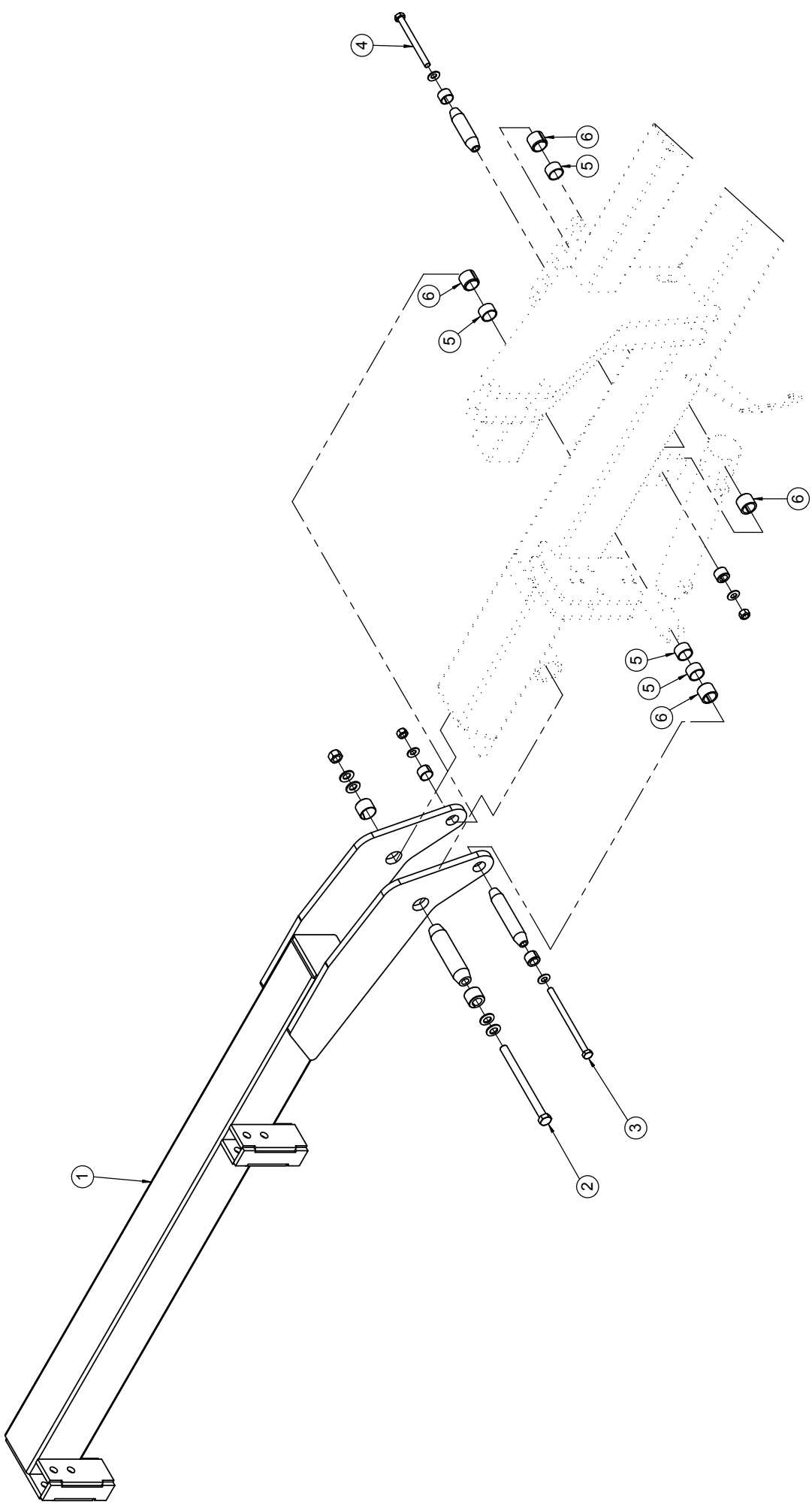
Inhaltsverzeichnis / Content / Contenu

Mittelrahmen	Centre frame	Châssis	5
Seitenrahmen	Side frame	Châssis	7
Parallelogramm	Parallelogram	Parallélogramme	9
Stützrad	Wheel	Roue	11
Striegelfeld	Tine frame	Châssis de tige	13
Schleppbalken	Leveler	Niveleur	15
Drillboxhalter	Drillbox frame	Châssis	17
Spornrad	Tail wheel	Molette de l'éperon	19
Beleuchtung	Lightning	Eclairage	21
Beleuchtungskabelsatz	Lighting cables	Câbles d'éclairage	23
Beleuchtungsausleger	Lighting holder	Pied de lampe	25
Drillbox	Drillbox	Drillbox	27
Gebälse	Fan	Souffleur	31
Hydraulikplan	Hydraulic plan	Plan d'hydraulique	33
Dichtsätze Hy. Zylinder	Seal for hy. Cylinder	Pochette de joints pour verin hydraulique	36



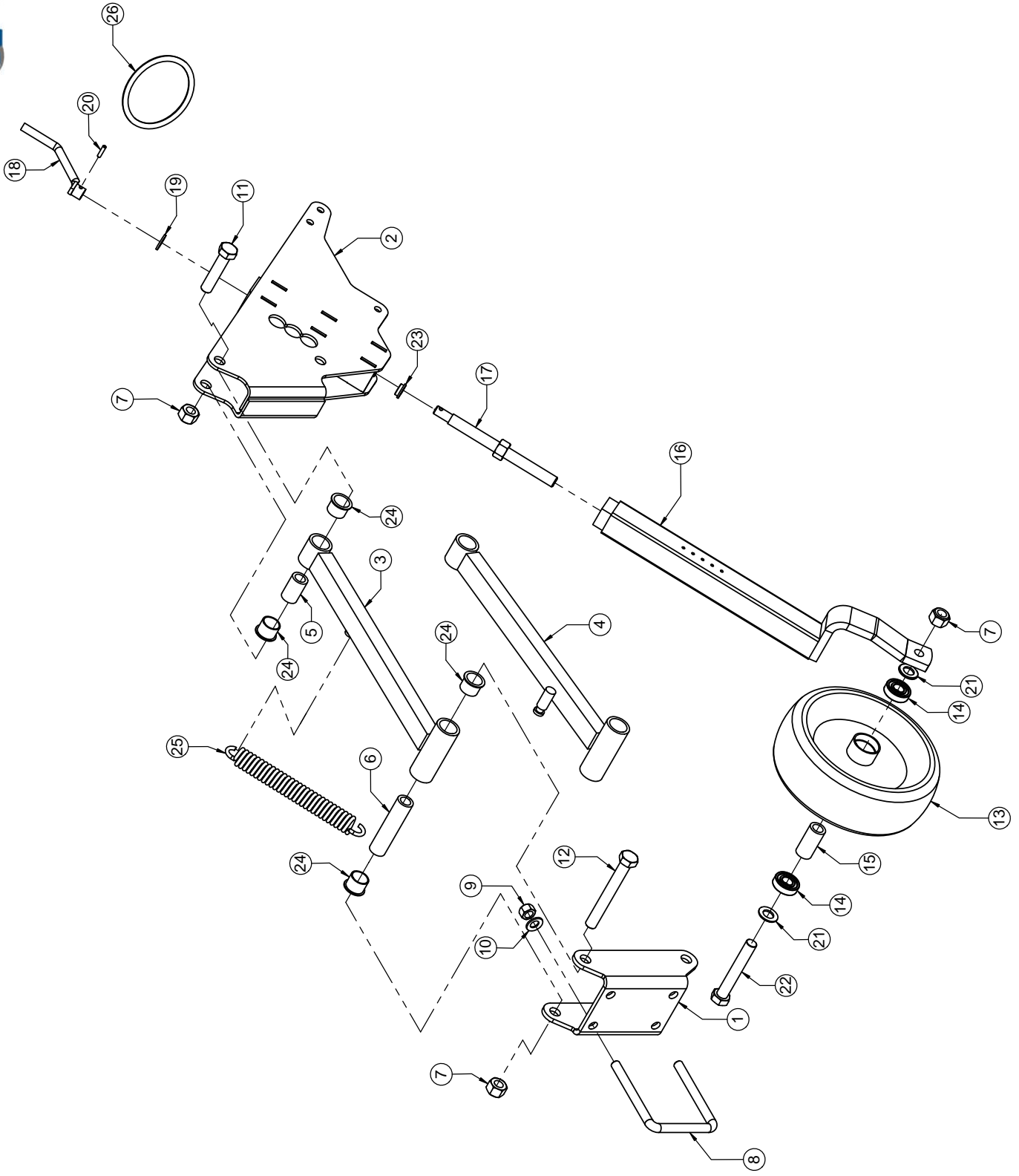
Mittelrahmen / Centre frame / Châssis

Pos.	Art.Nr.	Artikelbezeichnung	Abmessung	Description	Désignation	Menge
1	634 108	Mittelrahmen Grasmaster		Centre frame		1
2	900 190	Einspannbuchse	36/45/36	Bush	Bague ressort	4
3	903 057	Bolzen mit Drehsicherung	25x87x113mm	Pin	Broche	1
4	500 061	Klappstecker	8x42	Lynch pin	Clavette de sécurité	3
5	903 076	Bolzen mit Drehsicherung	28x86x112mm	Pin	Broche	2
6	903 042	Bolzen	16x59x99mm	Pin	Broche	2
7	500 055	Klappstecker	6x32	Lynch pin	Clavette de sécurité	2
8	506 435	Schmiernippel	M6x1 gerade	Grease nipple	Graisser	2
9	860 074	Abstellstütze		Parking Support	Béquille	2



Seitenrahmen / Side frame / Châssis

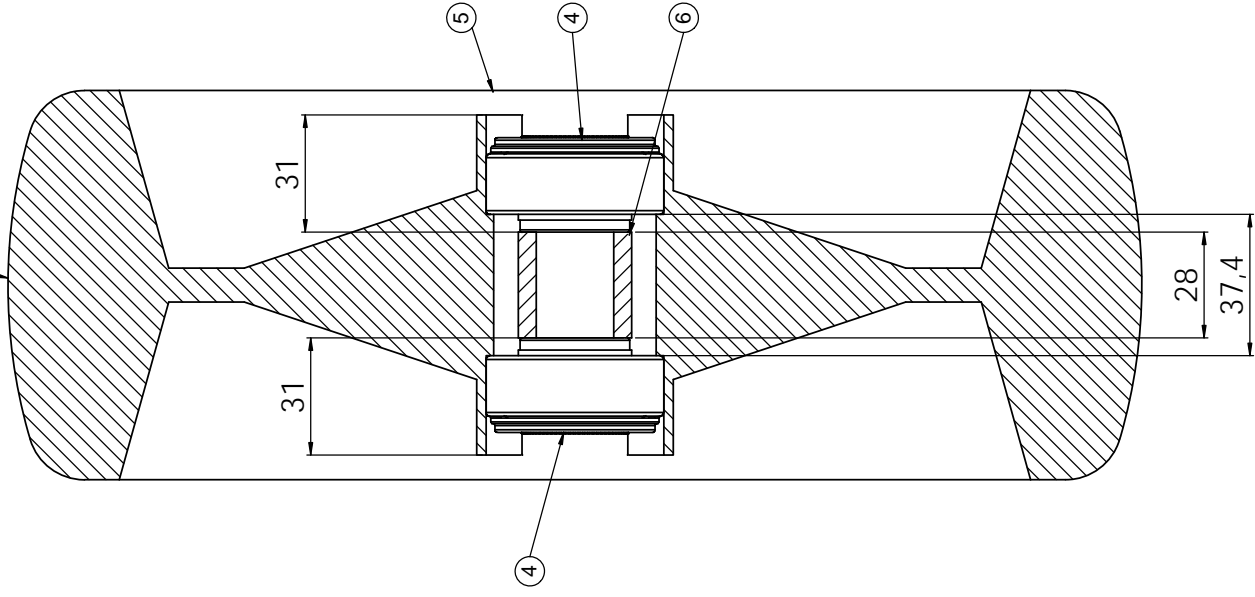
Pos.	Art.Nr.	Artikelbezeichnung	Abmessung	Description	Désignation	Menge
1	634 112	Seitenteil rechts Grasmaster		Right side frame		1
	634 110	Seitenteil links Grasmaster		Left side frame		1
2	634 248	Lockpin	36/125/158	Lockpin	Lockpin	1
3	634 198	Lockpin	28/125/158	Lockpin	Lockpin	1
4	634 182	Lockpin	28/80/113	Lockpin	Lockpin	1
5	634 234	Zylinderhülse	20x28	Distance tube	Tuyau d'écartement	4
6	900 984	Einspannbuchse	28/35/28	Bush	Bague ressort	4



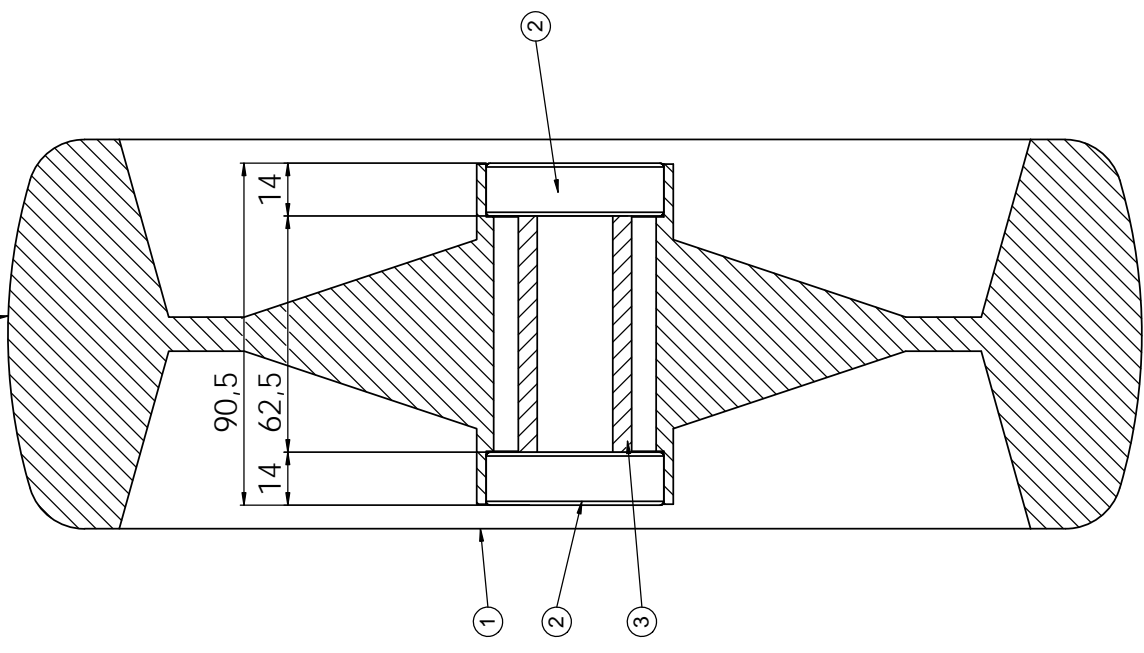
Parallelogramm / Parallelogram / Parallélogramme

Pos.	Art.Nr.	Artikelbezeichnung	Zusatzbezeichnung	Description	Désignation	Menge
1	634 120	Parallelogrammteil vorne	Grasmaster	Bracket	Console	1
2	634 122	Parallelogrammteil hinten	Grasmaster	Bracket	Console	1
3	635 118	Parallelogrammstrebe oben	Grasmaster	Bar	Potence	1
4	634 124	Parallelogrammstrebe unten	Grasmaster	Bar	Potence	1
5	634 218	Parallelogrammachse hinten	Grasmaster	Axis	Axe	2
6	634 126	Parallelogrammachse vorne	Grasmaster	Axis	Axe	2
7	901 622	Mutter	M20 10.0 zk	Nut	Ecrout	5
8	905 462	Bügelschraube 19MnB4	M16x121x155mm 8.8 zk	U-Bolt	Bride	2
9	901 620	Mutter	M16 10.0 zk	Nut	Ecrout	4
10	901 628	Sperrkantscheibe	16mm zk	Washer	Rondelle	4
11	900 082	Sechskantschraube	M20x90mm 10.9 zk	Bolt	Vis	1
12	901 740	Sechskantschraube	M20x160mm 10.9	Bolt	Vis	1
13	906 090	Farmflexrad	300x103mm	Wheel	Roue	1
14	902 055	Rillenkugellager	6204 LLLU	Bearing	Roulement à rouleaux coniques	2
15	635 498	Radachse	Grasmaster	Distance tube	Tuyau d'écartement	1
16	634 128	Tastradstiel		Bracket	Bute	1
17	585 020	Tastradspindel		Spindle	Axe	1
18	585 024	Kurbel	Grasmaster	Crank	Manivelle	1
19	903 068	Polyscheibe	17mm	Washer	Rondelle	1
20	901 650	Schwerspannstift	6x26mm vz	Rollpin	Goupille creuse	1
21	901 649	U-Scheibe	21mm vz	Washer	Rondelle	2
22	901 734	Sechskantschraube	M20x130mm 10.9 zk	Bolt	Vis	1
23	905 288	T-Buchse	28x2,9x16,5x22,1x8,9mm	T-Bush	T-Douille	1
24	562 044	T- Gleitlager GFM	30/34/26/42/2	T-Bush	T-Douille	8
25	900 966	Zugfeder schwarz	6,5x28,5x230mm	Tension spring	Ressort de traction	1
26	900 125	O-Ring EPDM schwarz	125x10mm	O-Ring	Joint torique	1

Ab SN 303 791

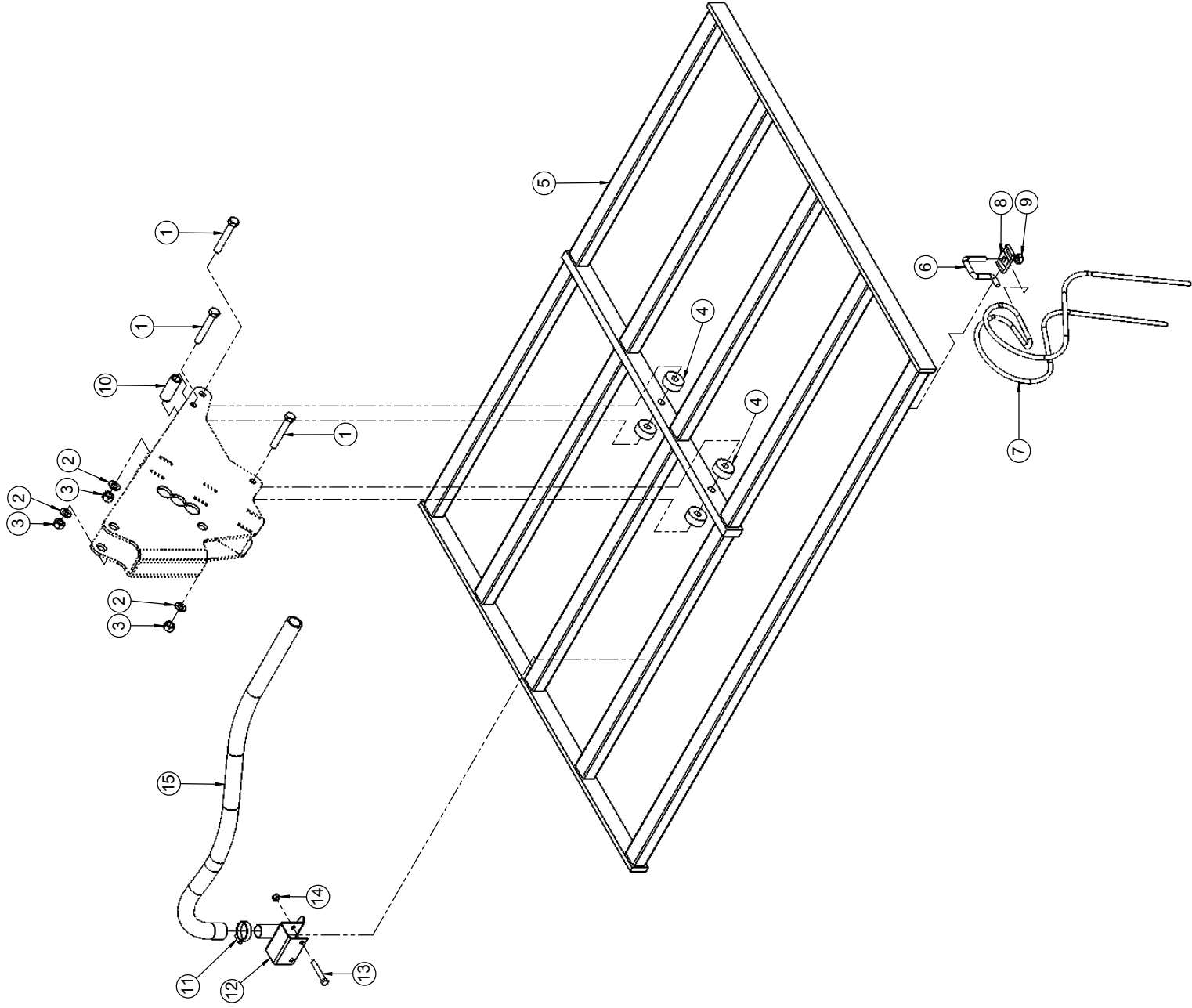


SN 300 375- 303 790



Stützrad / Wheel / Roue

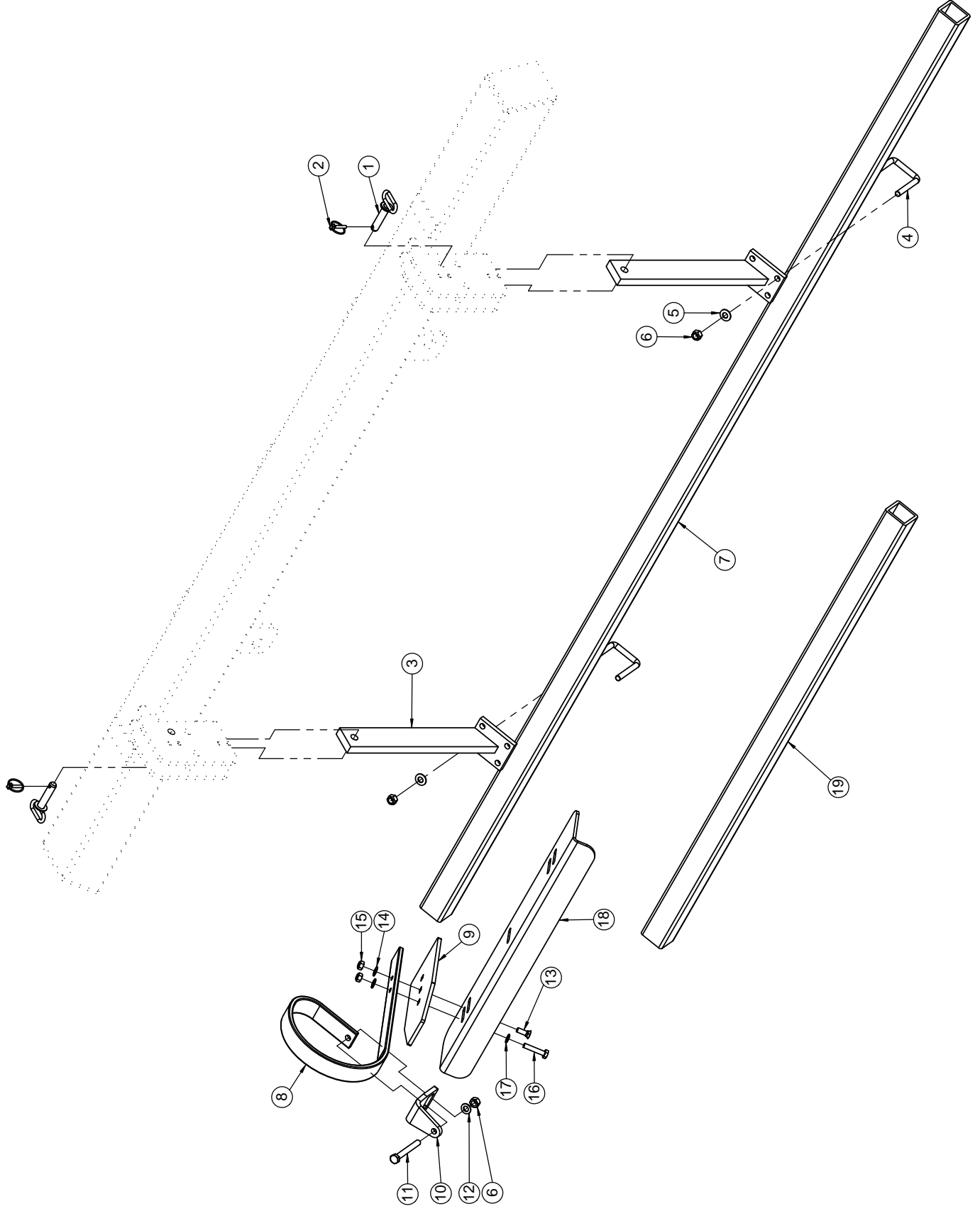
Pos.	Art.Nr.	Artikelbezeichnung	Zusatzbezeichnung	Description	Désignation
1	906 090	Farmflexrad	300x103mm	Wheel	Roue
2	902 055	Rillenkugellager	6204 LLU	Bearing	Roulement à rouleaux coniques
3	635 498	Radachse	Grasmaster	Distance tube	Tuyau d'écartement
4	915 340	Lager d=20 D=47 B=31	m.Staubkappe	Bearing	Roulement
5	913 916	Farmflexrad 2013	300x100mm	Wheel	Roue
6	642 496	Radachse 2013	Grasmaster	Distance tube	Tuyau d'écartement



Striegelfeld / Tine frame / Châssis de tige

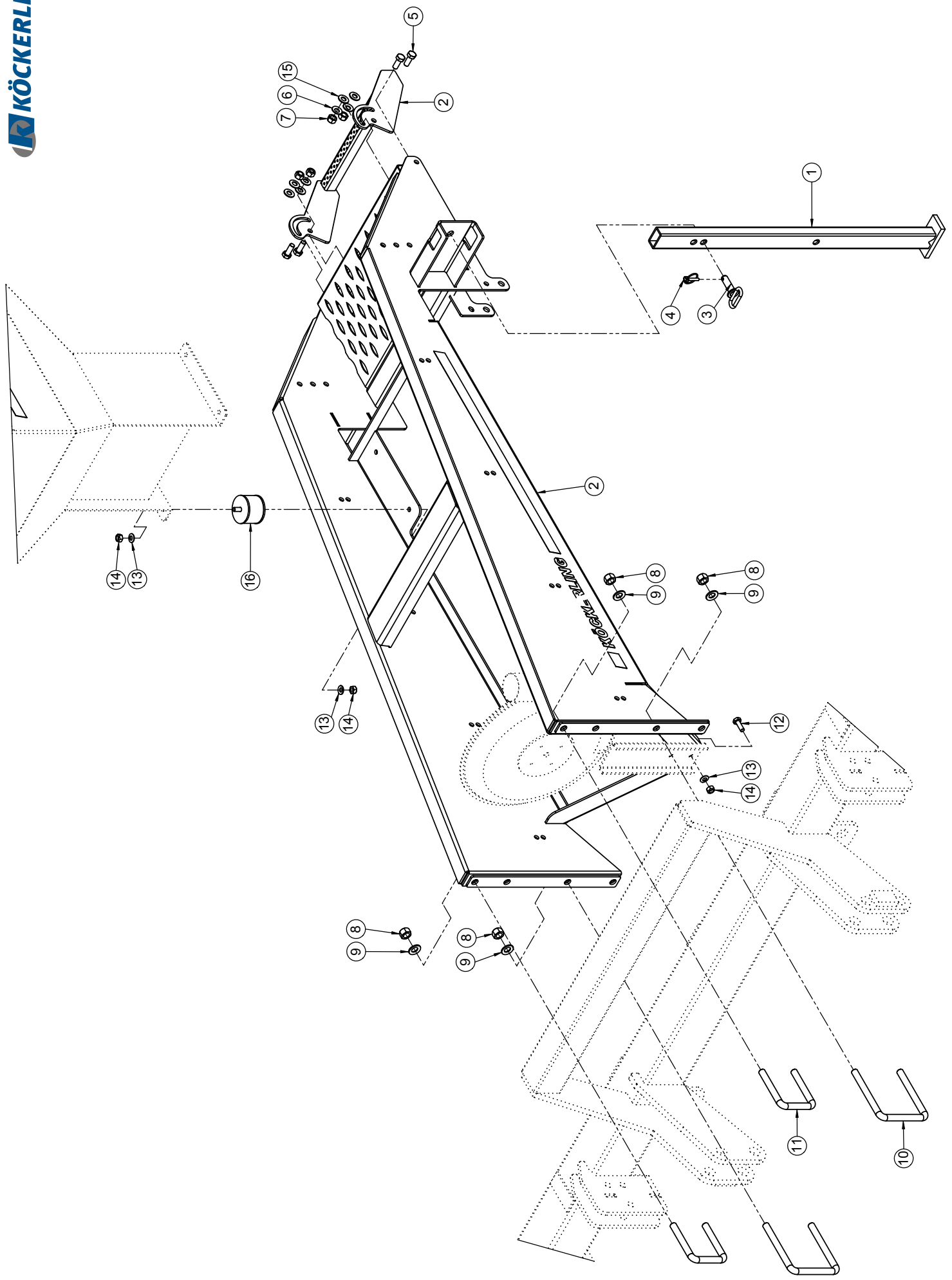
Pos.	Art.Nr.	Artikelbezeichnung	Abmessung	Description	Désignation	Menge
1	901 721	Sechskantschraube	M12x80	Bolt	Vis	3
2	901 634	U-Scheibe	13mm	Washer	Rondelle	3
3	901 618	Mutter	M12 DIN 980	Nut	Ecrou	3
4	634 520	Parallelogrammabstandshülse		Distance tube	Tuyau d'écartement	4
5	632 586	Striegelfeld Grasmaster	1500mm	Frame	Châssis	1
6	904 564	Haltebügel	M10	Mounting bracket	Étrier de blocage	30
7	585 073	Striegelzinken	8mm	Tine	Tige de peigne	30
8	904 566	Halteplatte	50x8x30mm	Plate	Plaque	30
9	901 617	Mutter	M10 DIN 980	Nut	Ecrou	30
10	632 576	Hülse	55x22x3mm	Distance tube	Tuyau d'écartement	1
11	903 571	Schlauchschelle	25-40mm	Hose clamp	Serre-tube	2
12	632 884	Prallteller Grasmaster		Baffle	Assiette	2
13	902 521	Sechskantschraube	M8x55 verz	Bolt	Vis	4
14	901 619	Mutter	M8 DIN 980	Nut	Ecrou	4
15*	903 854	Schlauch	d=25mm	Hose	Boyau	1

*benötigte Schlauchlänge in Metern angeben / Order tubes in metres, please / Indiquez la longueur du tuyau nécessaire en mètres, svp



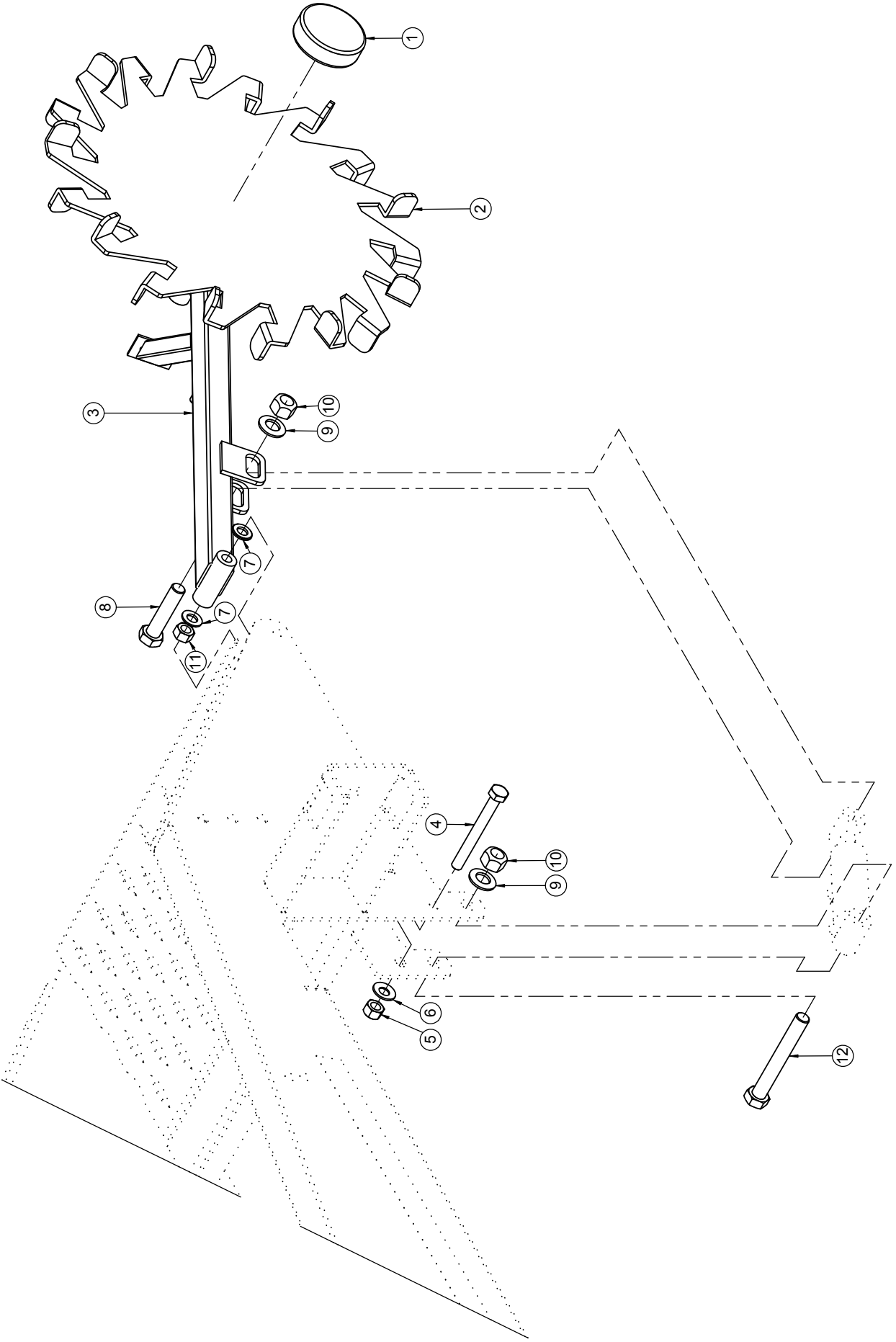
Schleppbalken / Leveler / Niveleur

Pos.	Art.Nr.	Artikelbezeichnung	Abmessung	Description	Désignation	Menge
1	903 042	Bolzen	16x59x99mm	Pin	Broche	2
2	500 055	Klappstecker	6x32	Lynch pin	Clavette de sécurité	2
3	634 078	Schlepphalter Grasmaster		Adjustable bracket	Rallonge	6
4	900 974	Bügelschraube	M12x61x87	U-Bolt	Bride	12
5	901 626	Sperrkantscheibe	12mm	Washer	Rondelle	24
6	901 618	Mutter	M12 DIN 980	Nut	Ecrou	48
7	634 076	Schleppbalken Grasmaster	2840mm	Tube	Tuyau	1
8	900 944	Schleppenzinken	45x10	Tineelement	Tige	24
9	200 356	Schleppenpaddel	150x8x270	Plate	Plaque	24
10	504 006	Befestigungsplatte	45x12	Plate	Plaque	24
11	506 224	Sechskantschraube	M12x100	Bolt	Vis	24
12	901 634	U-Scheibe	13mm	Washer	Rondelle	24
13	901 518	Senkschraube	M10x30 DIN 608	Bolt	Vis	24
14	901 629	Sperrkantscheibe	10mm verz	Washer	Rondelle	48
15	901 617	Mutter	M10 DIN 980	Nut	Ecrou	48
16	901 741	Sechskantschraube	M10x50	Bolt	Vis	24
17	901 633	U-Scheibe	6,4mm	Washer	Rondelle	24
18	906 506	Schleppenwinkel		Plate	Plaque	8
19	634 074	Schleppbalken Grasmaster re/li	1340mm	Tube	Tuyau	2



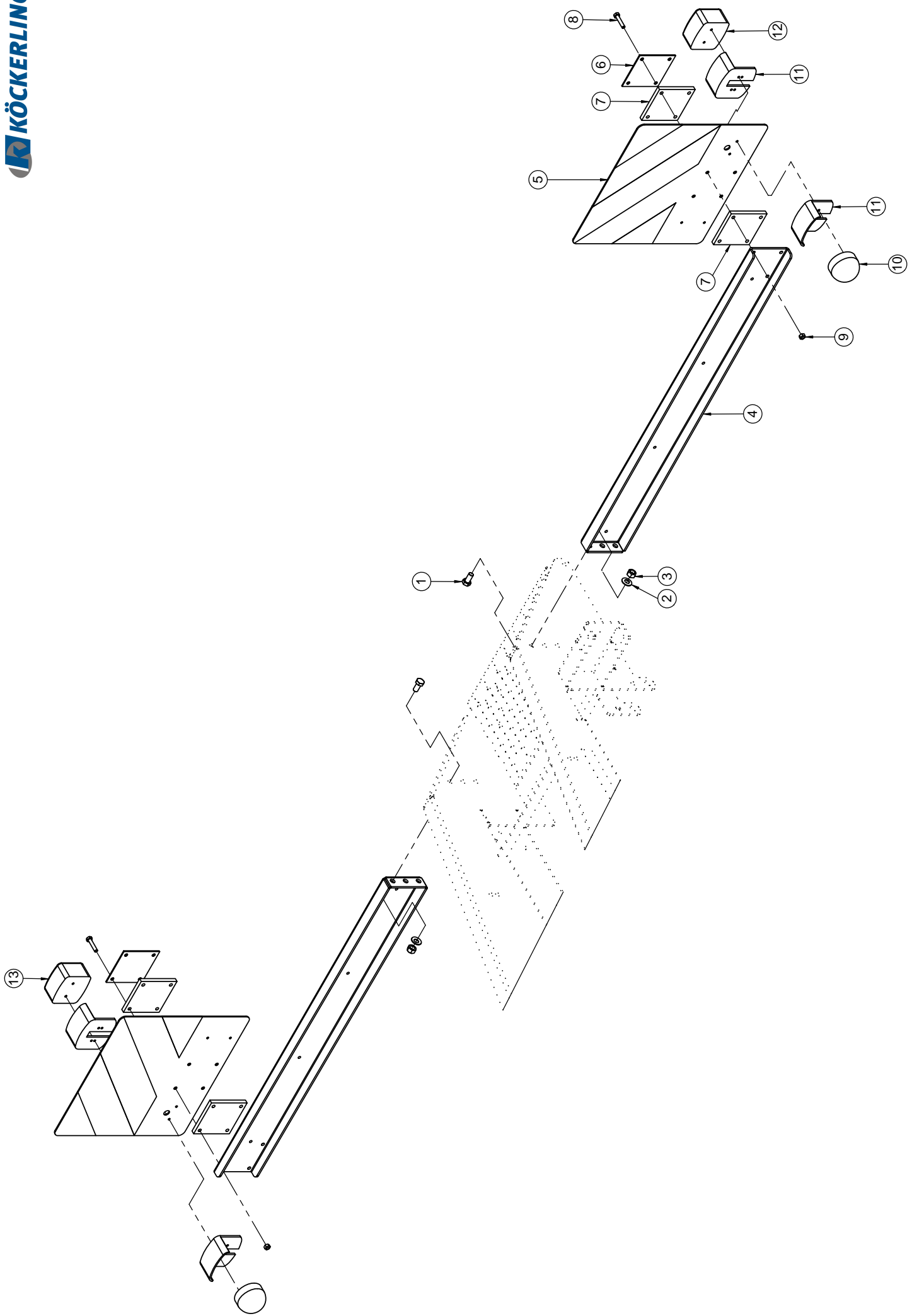
Drillboxhalter / Drillbox frame / Châssis

Pos.	Art.Nr.	Artikelbezeichnung	Abmessung	Description	Désignation	Menge
1	860 074	Abstellstütze		Parking Support	Béquille	2
2	634 018	Drillboxhalter Grasmaster		Drillbox frame	Châssis	1
3	903 101	Bolzen m. Ketteng.	16x44x84	Bolt	Vis	2
4	500 055	Klappstecker	6x32	Lynch pin	Clavette de sécurité	2
5	901 581	Sechskantschraube	M12x30	Bolt	Vis	4
6	901 626	Sperrkantscheibe	12mm	Washer	Rondelle	4
7	901 618	Mutter	M12 DIN 980	Nut	Ecrou	4
8	901 620	Mutter	M16 DIN 980	Nut	Ecrou	8
9	901 628	Sperrkantscheibe	16,5mm	Washer	Rondelle	8
10	905 462	Bügelschraube	M16x121x155	U-Bolt	Bride	2
11	900 972	Bügelschraube	M16x81x115	U-Bolt	Bride	2
12	901 575	Sechskantschraube	M10x30	Bolt	Vis	2
13	901 629	Sperrkantscheibe	10mm verz	Washer	Rondelle	10
14	901 617	Mutter	M10 DIN 980	Nut	Ecrou	10
15	902 068	Scheibe Pa6	13mm	Washer	Rondelle	4
16	903 904	Gummipuffer		Rubber bump	Patin	4



Spornrad / Tail wheel / Molette de l'éperon

Pos.	Art.Nr.	Artikelbezeichnung	Abmessung	Description	Désignation	Menge
1	903 210	Hubodometer		Hubodometer	Hubodometer	1
2	903 853	Spornrad		Tail wheel	Molette de l'éperon	1
3	903 852	Haltearm		Holding device	Cadre support	1
4	901 534	Sechskantschraube	M12x110	Bolt	Vis	1
5	901 618	Mutter	M12 DIN 980	Nut	Ecrou	1
6	901 626	Sperrkantscheibe	12mm	Washer	Rondelle	1
7	901 634	U-Scheibe	13mm	Washer	Rondelle	2
8	901 549	Sechskantschraube	M16x70 verz.	Bolt	Vis	1
9	901 628	Sperrkantscheibe	16,5mm	Washer	Rondelle	2
10	901 620	Mutter	M16 DIN 980	Nut	Ecrou	2
11	901 604	Mutter	M12 DIN 934	Nut	Ecrou	1
12	901 553	Sechskantschraube	M16x120	Bolt	Vis	1



Beleuchtung / Lighting / Eclairage

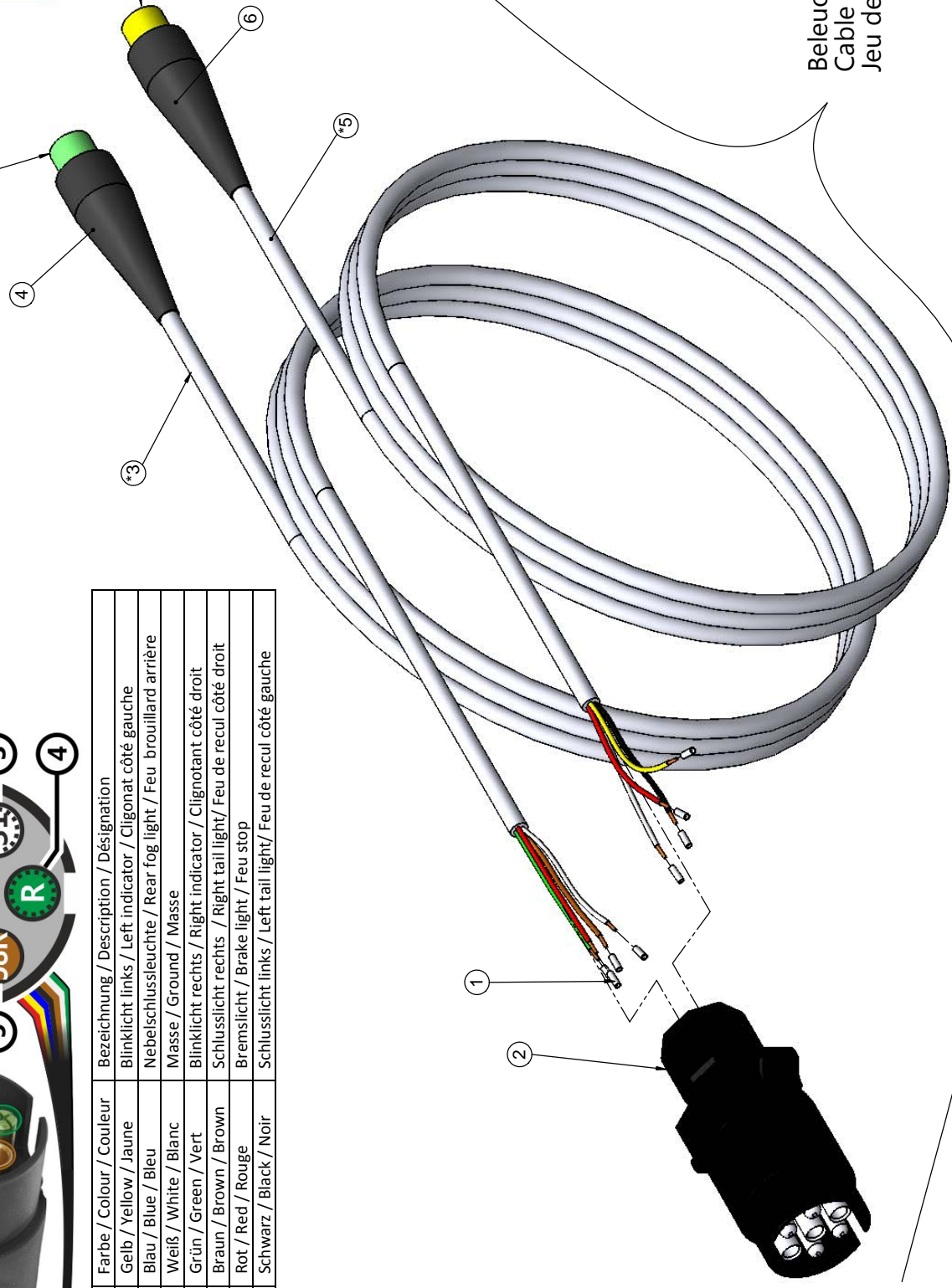
Pos.	Art.Nr.	Artikelbezeichnung	Abmessung	Description	Désignation	Menge
1	901 582	Sechskantschraube	M12x25	Bolt	Vis	4
2	901 626	Sperrkantscheibe	12mm	Washer	Rondelle	4
3	901 618	Mutter	M12 DIN 980	Nut	Ecrou	4
4	906 210	Beleuchtungshalter Grasmaster 09		Lighting plate	Support rampe d'éclairage	2
5	903 200	Warntafel Köck 6	r/l mit Beleuchtung	Lighting cpl.	Panneau avec feux de signalisation	2
6	904 378	Beleuchtungsblech		Plate	Plaque	2
7	904 382	Beleuchtungsgummi		Rubber	Bouchon	4
8	901 751	Sechskantschraube	M8x40	Bolt	Vis	8
9	901 619	Mutter	M8 DIN 980	Nut	Ecrou	8
10	903 355	Positionsleuchte mit Sockel	weiß	Lighting with Socket	Signal lumineux blanche	2
11	903 360	Schutzhaube für Positionsleuchte		Protector	Protection	4
12	903 357	Positionsleuchte mit Sockel links	rot/gelb	Lighting red/yellow left	Signal lumineux rouge droit	1
13	903 359	Positionsleuchte mit Sockel rechts	rot/gelb	Lighting red/yellow right	Signal lumineux rouge gauche	1



Nr. / No. / Non.	Farbe / Colour / Couleur	Bezeichnung / Description / Désignation
1 (L)	Gelb / Yellow / Jaune	Blinklicht links / Left indicator / Clignotat côté gauche
2 (54G)	Blau / Blue / Bleu	Nebelschlussleuchte / Rear fog light / Feu brouillard arrière
3 (31)	Weiß / White / Blanc	Masse / Ground / Masse
4 (R)	Grün / Green / Vert	Blinklicht rechts / Right indicator / Clignotant côté droit
5 (58R)	Braun / Brown / Brown	Schlusslicht rechts / Right tail light/ Feu de recul côté droit
6 (54)	Rot / Red / Rouge	Bremslicht / Brake light / Feu stop
7 (58L)	Schwarz / Black / Noir	Schlusslicht links / Left tail light/ Feu de recul côté gauche

rechte Seite /
right side /
côté droit

linke Seite /
left side /
côté gauche



Beleuchtungskabelsatz 668 040 /
Cable set 664 040 /
Jeu de câbles 664 040

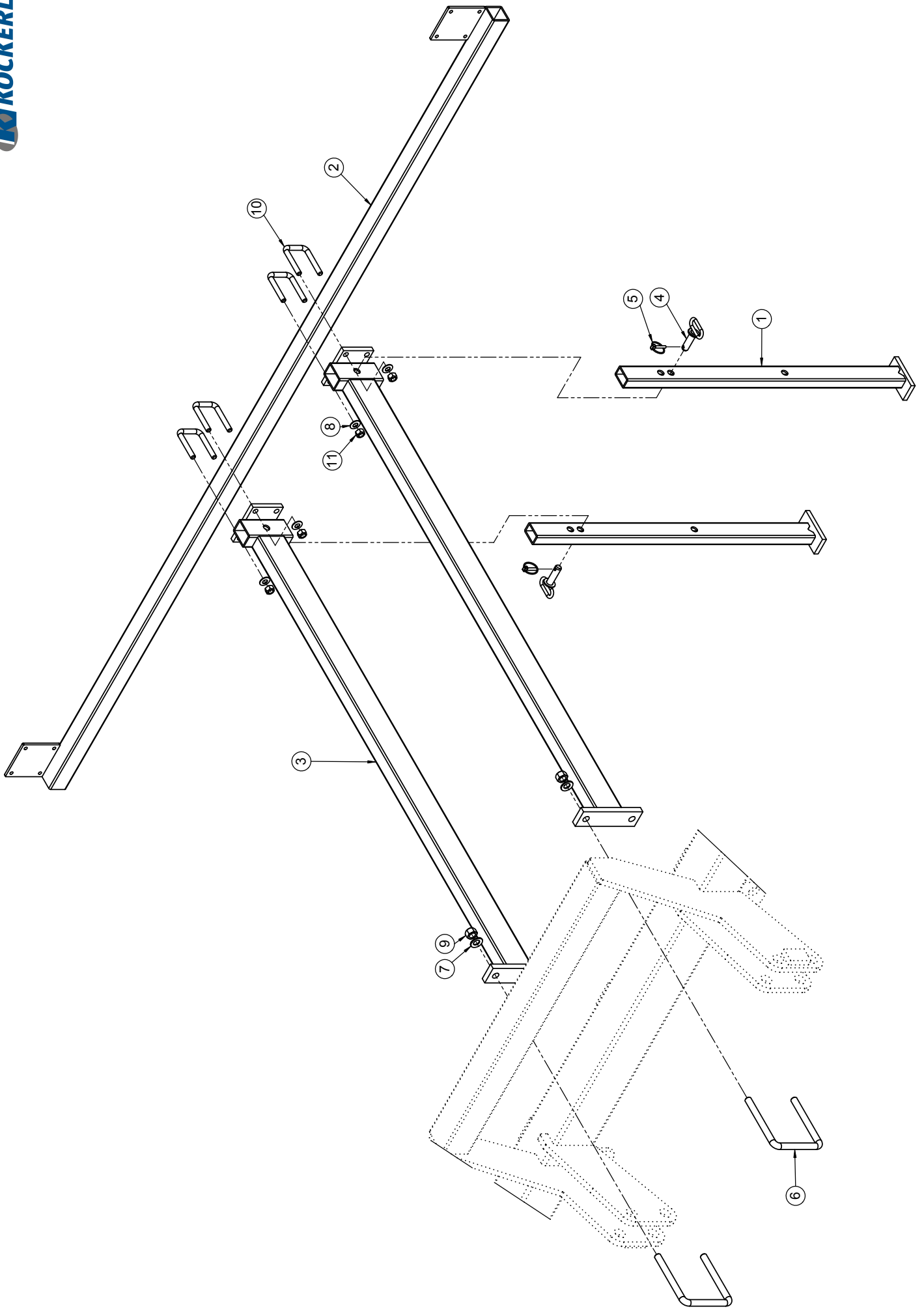
Beleuchtungskabelsatz / Lighting cables / Câbles d'éclairage

Pos.	Art.Nr.	Artikelbezeichnung	Zusatzbezeichnung	Description	Désignation
1	910 107	Aderendhülse Blank	1mm	Wire end ferrules	Embout
2	900 249	Stecker 7-Polig	Klapp-Schraubanschl., Doppeltülle	Plug	Connecteur
*3	900 232	Beleuchtungskabel	4x0,75mm Grün/Green	Wire	Câble
4	901 432	Stecker 4-polig	IP64	Plug 4-pin	Fiche 4-polaire
*5	900 231	Beleuchtungskabel	4x0,75mm GELB/Yellow	Wire	Câble
6	901 432	Stecker 4-polig	IP64	Plug 4-pin	Fiche 4-polaire

*benötigte Länge in Metern angeben /

*Indicate length in metres, please /

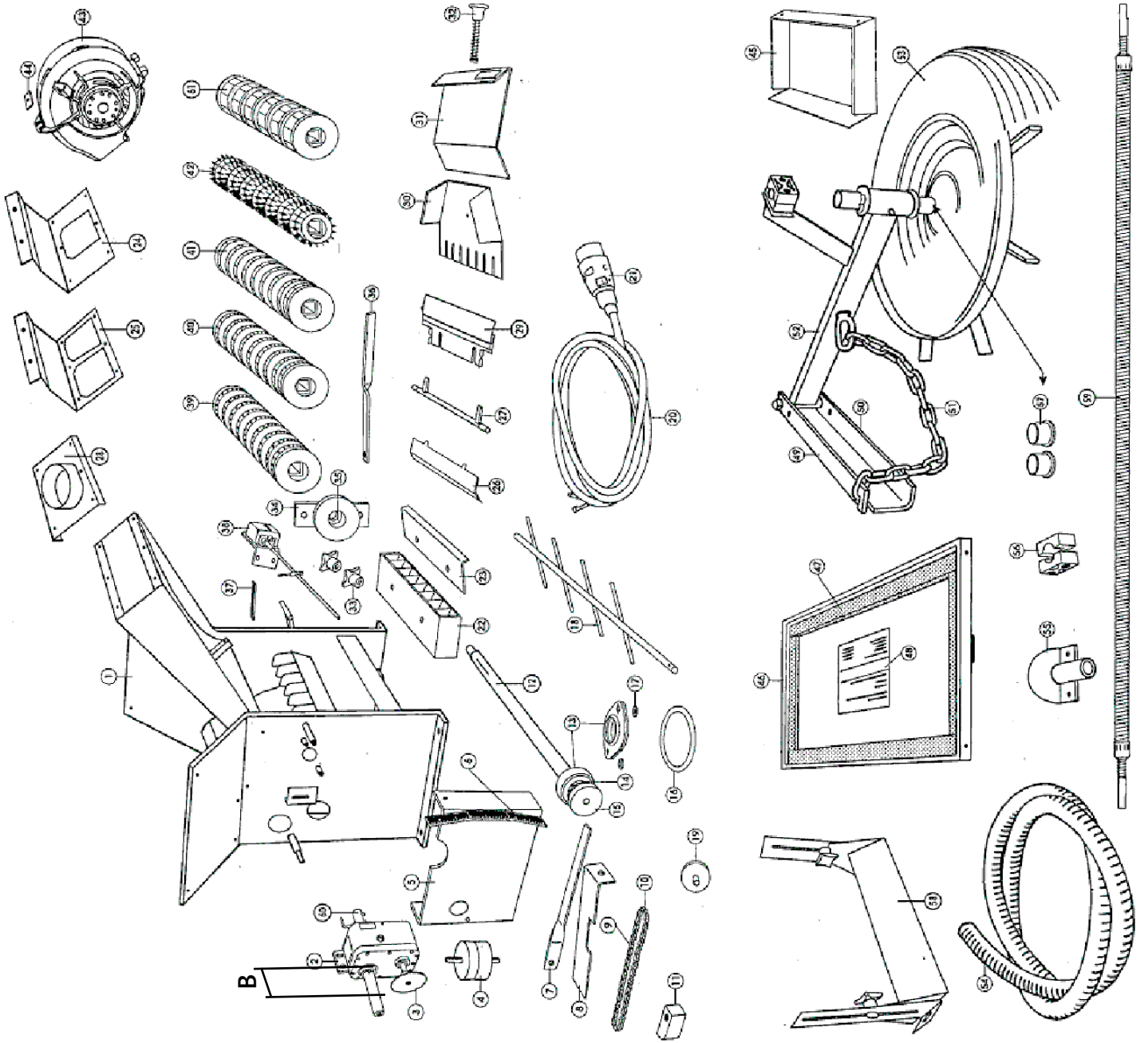
*Indiquez la longueur en mètres, svp



Nur bei Grasmaster ohne Drillbox

Beleuchtungsausleger / Lighting holder / Pied de lampe

Pos.	Art.Nr.	Artikelbezeichnung	Abmessung	Description	Désignation	Menge
1	860 074	Abstellstütze		Parking Support	Béquille	2
2	632 300	Beleuchtungsquerträger Allr. 1000		Holding device	Cadre support	1
3	634 464	Beleuchtungsausleger Grasm. 09		Holding device	Cadre support	2
4	903 101	Bolzen m. Ketteng.	16x44x84	Bolt	Vis	2
5	500 055	Klappstecker	6x32	Lynch pin	Clavette de sécurité	2
6	905 462	Bügelschraube	M16x121x155	U-Bolt	Bride	2
7	901 628	Sperrkantscheibe	16,5mm	Washer	Rondelle	4
8	901 626	Sperrkantscheibe	12mm	Washer	Rondelle	8
9	901 620	Mutter	M16 DIN 980	Nut	Ecrout	4
10	562 052	Bügelschraube	M12x51x80	U-Bolt	Bride	4
11	901 618	Mutter	M12 DIN 980	Nut	Ecrout	8



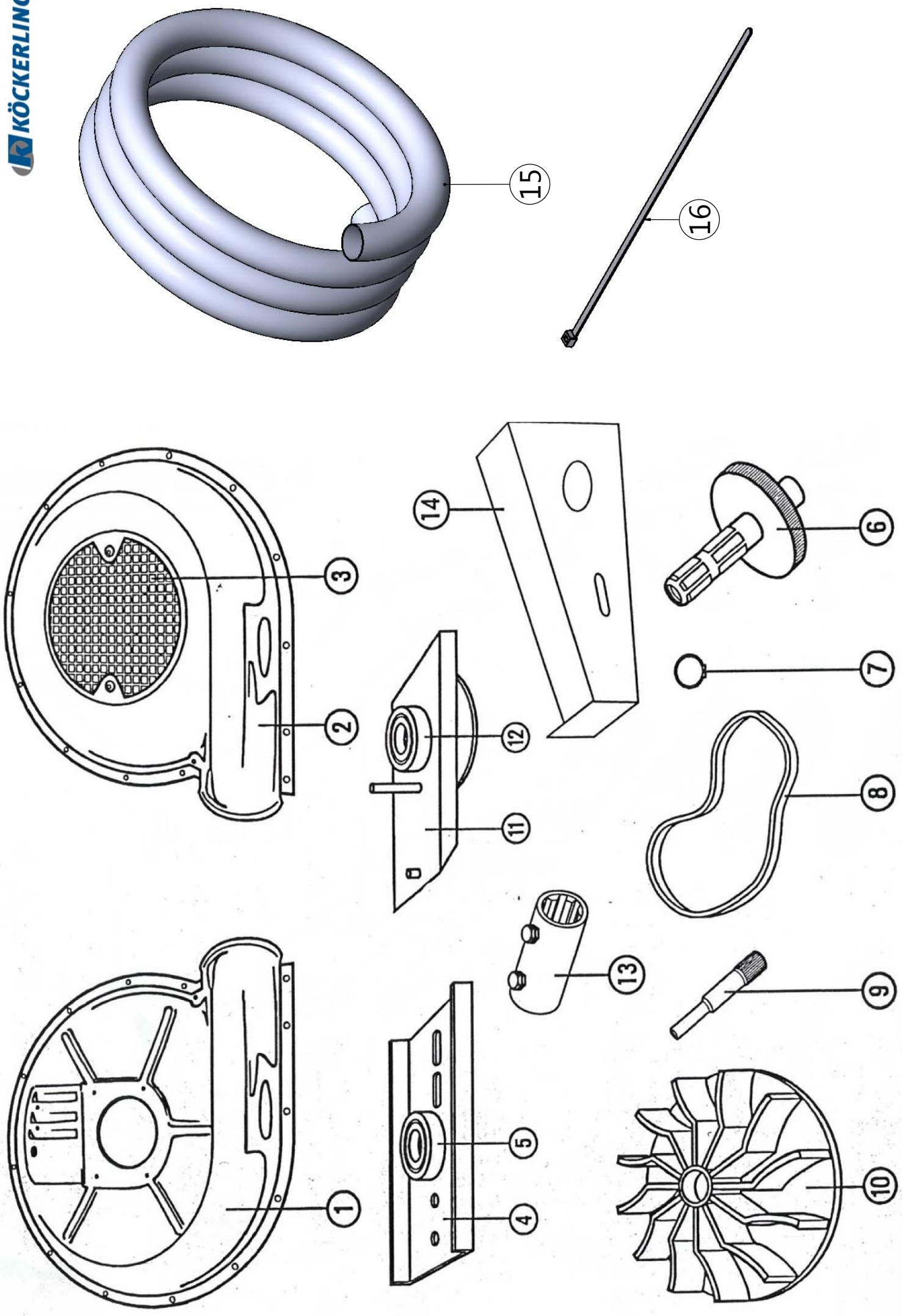
Drillbox

Pos.	Art.Nr.	Artikelbezeichnung	Abmessung	Description	Désignation	Menge
1	903 901	Grundgestell		Frame	Châssis	
2	903 902	Getriebe	B=70mm	Transmission	Entraînement	
2a	903 899	Getriebe verstärkt f.Hafer	B=100mm	Transmission oat	Entraînement avoine	
3	903 903	Zahnrad		Gear wheel	Roue dentée	
4	903 904	Schwingungsdämpfer		Rubber pad	Butoir	
5	903 905	Getriebeschutz		Transmission protector	Protection	
6	903 906	Einstellskala		Scale	Graduation	
7	903 907	Verstellhebel		Lever	Levier	
8	903 908	Getriebeschutzdeckel		Transmission cap	Protection	
9	903 909	Kette		Chain	Chaîne	
10	903 910	Kettenschloß		Chain lock	Serrure	
11	903 911	Kettenspanner		Chain tightener		
12	903 912	Welle mit Mitnehmer		Shaft	Arbre	
13	903 913	Lager kpl.		Bearing	Roulement	
14	903 914	Zahnrad		Gear wheel	Roue dentée	
15	903 915	Riemenscheibe		Pulley	Poulie	
16	903 916	Rundriemen		Belt	Courroie	
17	903 917	Distanzscheibe		Washer	Rondelle	
18	903 918	Rührwelle		Agitator shaft	Agitateur	
19	903 919	Riemenscheibe		Pulley	Poulie	
20	903 920	Kabel kpl.		Wire	Câble	
21	903 921	Stecker		Plug	Connecteur	
22	903 922	Alu-Block 8A				
23	903 923	Schlauchhalter		Support f. tube	Fixation tuyau	
24	903 924	Adapter 1 Gebläse		Adapter 1 Fan	Adapteur 1 turbine	
25	903 925	Adapter 2 Gebläse		Adapter 2 Fan	Adapteur 2 turbine	
26	903 926	Halter mit Abstreifer		Bracket	Fixation	
27	903 927	Verstellgestänge		Adjustment	Ajustage	
28	903 928	Adapter Mech.Hydr.Gebläse		Adapter	Adapteur	
29	903 929	Abstreiferbürste		Deflector	Défecteur	
30	903 930	Abdrehblech		Plate	Plaque	
31	903 931	Verschlußdeckel		Cap	Bouchon	
32	903 932	Verschlußdeckel kpl.		Cap	Bouchon	
33	903 933	Sternschraube		Bolt	Vis	
34	903 934	Verschluß Dosierwalze		Cap	Bouchon	
35	903 935	Lagerbuchse		Bush	Coussinet	
36	903 936	Verstellhebel		Lever	Levier	
37	903 937	Einstellskala		Scale	Graduation	
38	903 938	Zähler kpl.		Counter	Compteur	
39	903 939	Dosierwalze Loch		Roller	Cylindre	
40	903 940	Dosierwalze fein		Roller	Cylindre	
41	903 841	Dosierwalze Mittel		Roller	Cylindre	
42	903 842	Dosierwalze grob		Roller	Cylindre	
	903 988	Dosierwalze f. Raps		Roller	Cylindre	
	903 989	Dosierwalze f. Tagetes		Roller	Cylindre	
43	903 943	Gebläse mechanisch		Fan	Turbine	
44	903 844	Halteplatte f.Gebläse		Plate f. Fan	Plaque turbine	
45	903 845	Gebläseschutz		Protector Fan	Protection turbine	
46	903 846	Behälterdeckel		Cap f hopper	Bouchon	
47	903 847	Dichtband		Seal	Joint	
48	903 848	Abdrehtabelle		Calibration chart	Tableau de réglage	
49	903 849	Bodenantrieb kpl.incl. Rad		Landwheel		
50	903 850	Grundhalter		Bracket	Fixation	
51	903 851	Kette		Chain	Chaîne	
52	903 852	Haltearm		Bracket	Fixation	
53	903 853	Spornrad / Pneurad		Landwheel		
54*	903 854	Schlauch d=26mm 16mRolle		Tube	Tuyau	
55	903 855	Verteilteller				
56	903 856	Klemmkörper				

*benötigte Schlauchlänge in Metern angeben / Order tubes in metres, please / Indiquez la longueur du tuyau nécessaire en mètres, svp

Drillbox

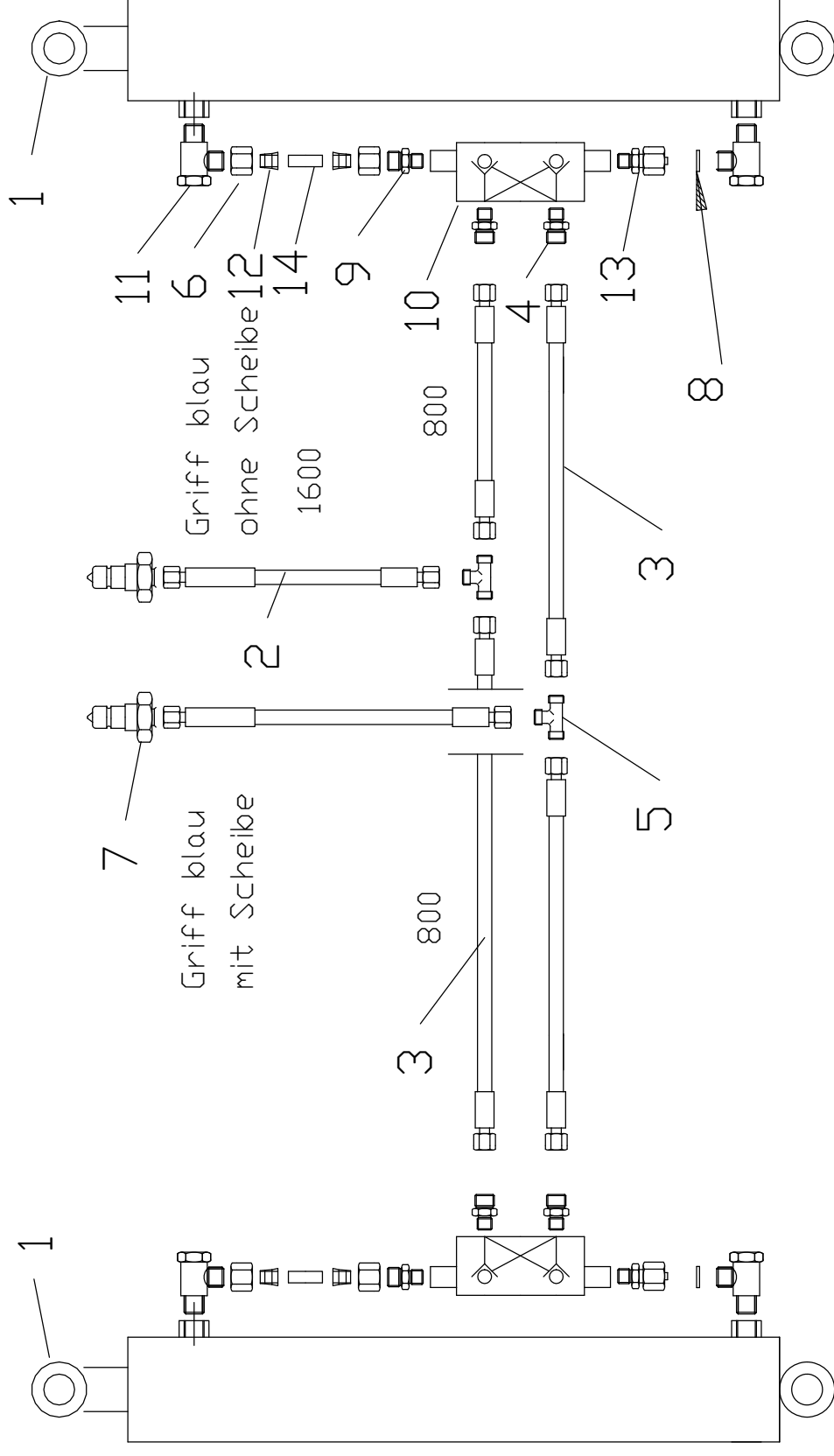
Pos.	Art.Nr.	Artikelbezeichnung	Abmessung	Description	Désignation	Menge
57	903 957	Lagerbuchse		Bush	Coussinet	
58	903 858	Rückhalteblech		Plate	Plaque	
59	903 959	Saite 2,10m				
65	903 863	Tankniveauanzeige Typ A		Level advice A		
66	903 864	Tankniveauanzeige Typ B		Level advice B		



Gebläse / Fan / Souffleur

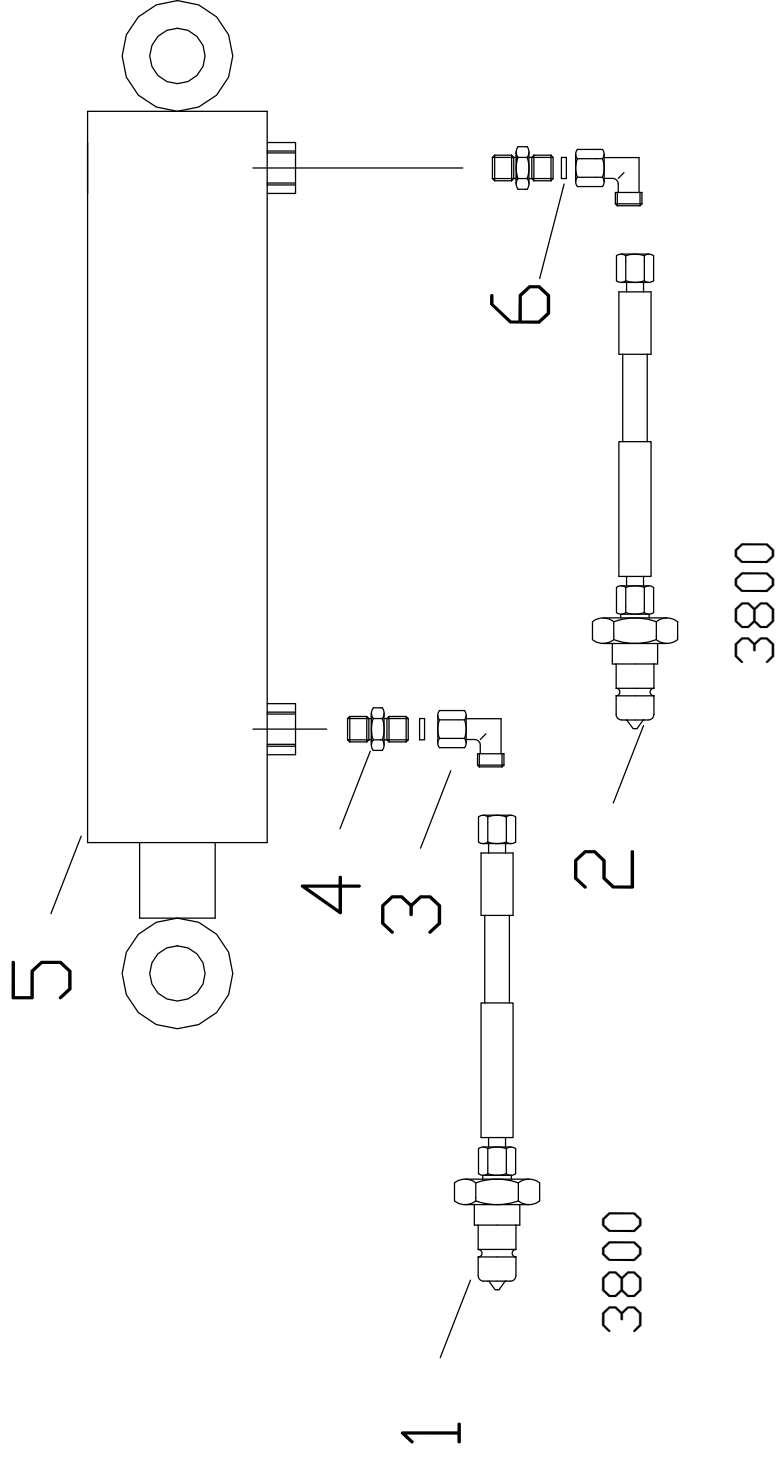
Pos.	Art.Nr.	Artikelbezeichnung	Abmessung	Description	Désignation	Menge
1	903 971	Gehäuse innen		Body	Carter	1
2	903 972	Gehäuse außen		Body	Carter	1
3	903 973	Schutzgitter		Protecting grid	Grille	1
4	903 974	Grundhalter		Holding device	Cadre support	1
5	903 975	Lager Hauptwelle		Bearing	Roulement	1
6	903 976	Riemenscheibe mit Welle		Belt pulley with axle	Poulie	1
7	903 977	Sicherungsring		Circlip	Circlip	1
8	903 978	Riemen		Belt	Courroie	1
9	903 979	Lüfterwelle		Axle	Arbre	1
10	903 980	Lüfterrad		Fan	Ro ue de ventilateur	1
11	903 981	Gebläsehalter		Holding device	Cadre support	1
12	903 982	Lager Lüfterwelle		Bearing	Ro ulement	1
13	903 983	Steckmuffe		Connecting sleeve	Manchon	1
14	903 984	Riemenschutz		Protective casing	Carter de protection	1
15	903 985	Schlauch	d = 76mm	Hose	Bo yau	*
16	902 288	Kabelbinder schwarz	8,9 x 525mm	Cable band	Collier pour câbles	1
	nicht abgebildet / not shown / pas illustré:					1
	903 986	Gelenkwelle	l = 85cm	Cardan shaft	Arbre à cardan	1
	903 988	Dosierwalze für Raps		Feed roll for colza	Cylindre de dosage de colza	1

***benötigte Länge in Metern angeben / Indicate length in metres, please / Indiquez la longueur en mètres , svp**



Hydraulikplan / Hydraulic plan / Plan d'hydraulique: Klappung / Folding / Rabattement

Pos.	Art.Nr.	Artikelbezeichnung	Abmessung	Description	Désignation	Menge
1	906 004	HY Zylinder	60/30/250/465	Hydraulic cylinder	Verin	2
2	902 003	HY-Schlauch DN6 2SC	1600 DKOL Stecker	Hose	Conduite flexible	1
3	900 529	HY-Schlauch DN6 2SC	800 DKOL/DKOL	Hose	Conduite flexible	4
4	900 568	Verschraubung	x GE 8L 1/4"	Thread joint	Raccord union	4
5	900 586	T-Verschraubung	8L	Thread joint	Raccord union	2
6	900 695	Überwurfmutter	12L	Nut	Ecrou	4
7	902 001	HY-Schlauch DN6 2SC	1600 DKOL Stecker	Hose	Conduite flexible	1
8	900 662	Drosselscheibe	D=12 d=0,7mm	restrictor	piège	2
9	900 674	Verschraubung	x GE 12L 1/4"	Thread joint	Raccord union	2
10	900 616	Rückschlagventil	RDP 06/5 G R1/4"	Valve	Valve	2
11	900 653	Winkelschwenkverschraubung	12L M18x1,5	Thread joint	Raccord union	4
12	900 597	Schneidring	12L mit DINOVA	Cutting ring	Bague coupante	4
13	900 685	Verschraubung	x evGE 12L R1/4"	Thread joint	Raccord union	2
14	900 556	Hy-Rohr	12x1,5	Tube	Tube	2



Hydraulikplan / Hydraulic plan / Plan d'hydraulique: Spornrad / Tail wheel / Molette de l'éperon

Pos.	Art.Nr.	Artikelbezeichnung	Abmessung	Description	Désignation	Menge
1	902 141	Hy-Schlauch DN6-2SC	3800 DKOL08 rot,Steck	Hose	Conduite flexible	1
2	902 139	Hy-Schlauch DN6-2SC	3800 DKOL08 Griff rot,ε	Hose	Conduite flexible	1
3	900 592	Winkelverschraubung	evW 8L vorm.	Thread joint	Raccord union	2
4	900 582	Verschraubung	x G8L	Thread joint	Raccord union	2
5	900 127	Hy Zylinder	32/16/27/250	Hydraulic cylinder	Verin	1
6	900 664	Drosselscheibe	d=8mm d=1mm	restrictor	piège	2

Dichtsätze für Hydraulikzylinder:

Für die Bestellung von Dichtsätzen für Hydraulikzylinder bitte unbedingt folgende Nummern angeben:

- ID - Nummer des Hydraulikzylinders (ist auf dem Kolben eingeschlagen)
- Maschinentyp
- Baujahr
- Seriennummer

Seal for hydraulic cylinder:

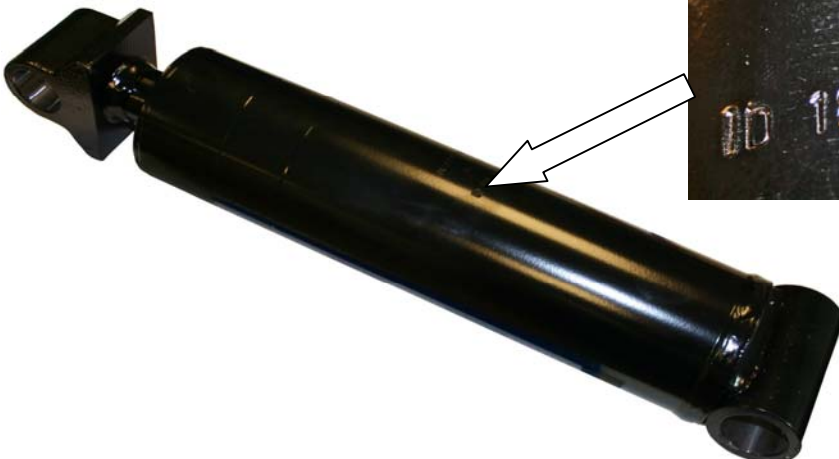
When ordering seals for hydraulic cylinders indicate following numbers:

- ID-number of hy.-cylinder (You will find this number pressed onto cylinder)
- Type of machine
- Year of Building
- Serial number of machine

Pochette de joints pour verin hydraulique:

Pour la commande des pochettes de joints pour les verins hydrauliques, veuillez s.v.p. indiquer impérativement les numeros suivants:

- ID - Numero du verin (estampiller sur le cylindre)
- Type de machine
- Année de fabrication
- N° de série





KÖCKERLING GmbH & Co. KG
Lindenstr. 11-13
33415 Verl

Tel.: +49 5246 9608 16/22
Fax: +49 5246 9608 55
e-mail: info@koeckerling.de
Internet: www.koeckerling.de

KÖCKERLING France SA
Zone Industrielle des Vaux
F 61500 Essay

Tél.: 02 33 27 69 16
Fax: 02 33 29 43 19
e-mail: info.france@koeckerling.com
Internet: www.koeckerling.com

