



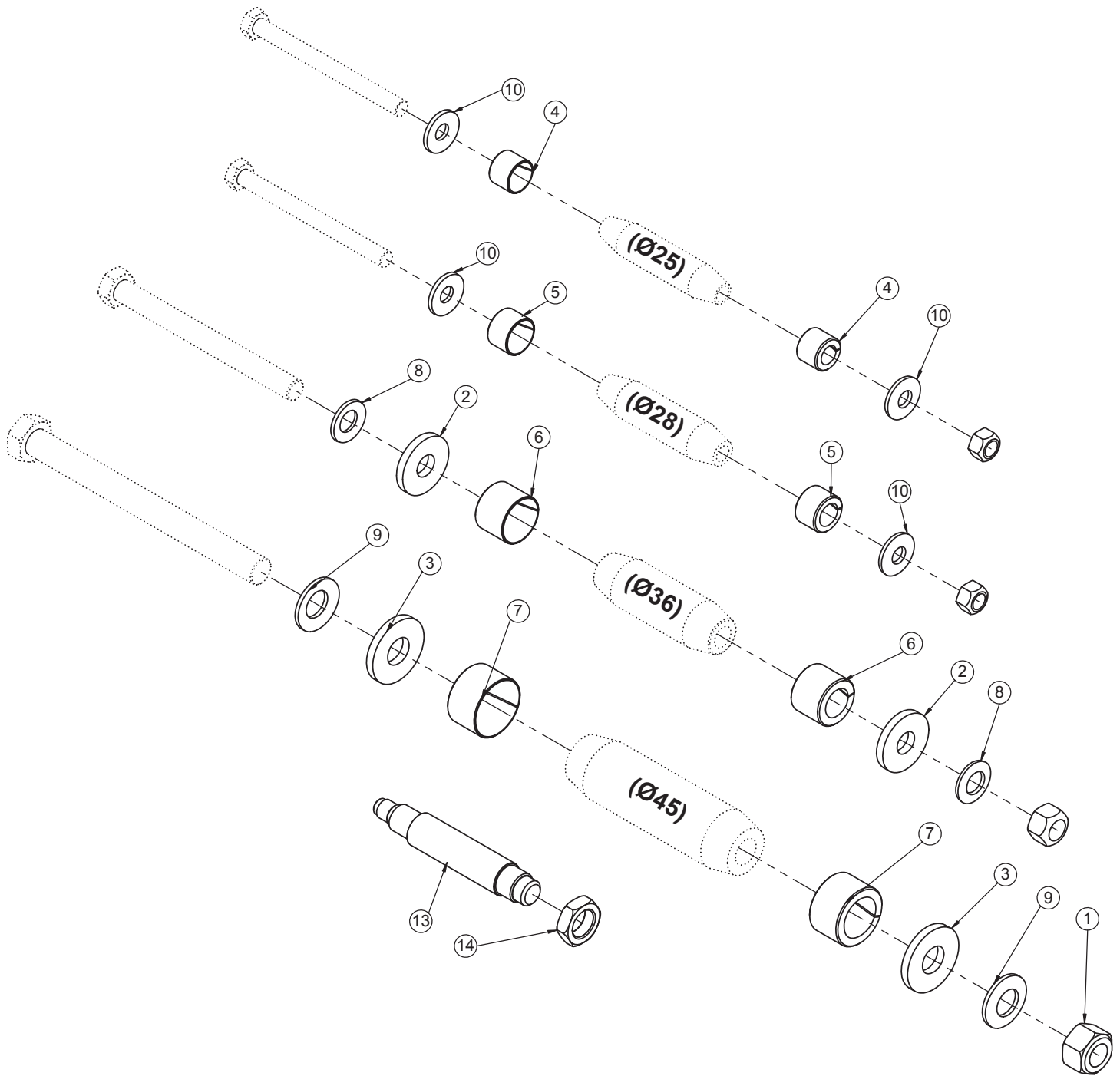
Grasmaster mit hydraulischer Striegeleinstellung



2018
Ersatzteilliste
Parts book
Pièces de rechange



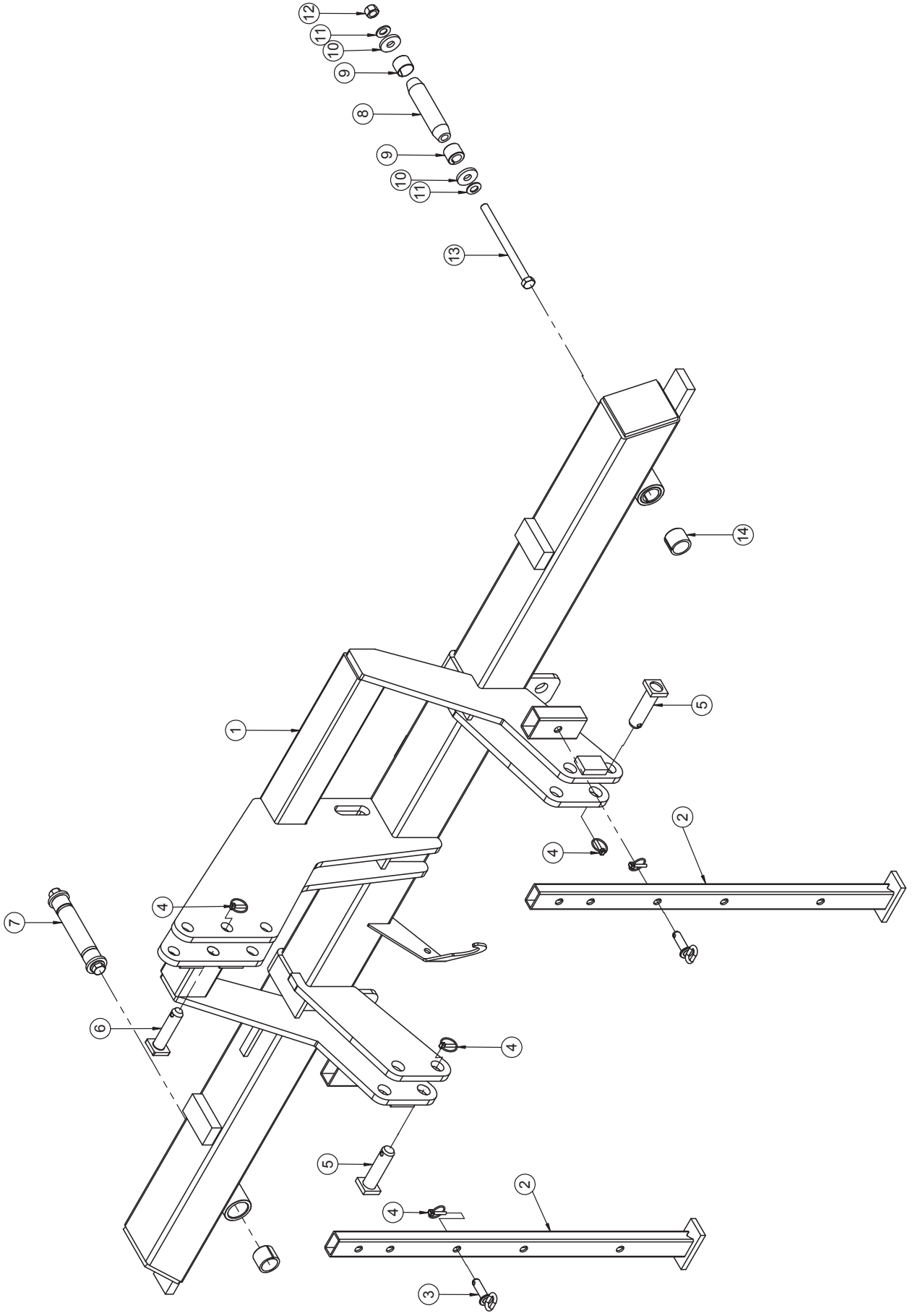
**Muttern, Sperrkantscheiben & Spannhülsen für Lockpin /
Nuts, washers & spring bushes for Lockpin /
Écrous, rondelles & bagues de serrage pour Lockpin**



Pos.	Art.Nr.	Artikelbezeichnung	Zusatzbezeichnung	Description	Désignation
1	901 622	Mutter	M20 10.0 zk	Nut	Écrou
2	901 821	Scheibe gehärtet	17x45x6mm zk	Washer	Rondelle
3	910 802	Scheibe gehärtet	21x50x6mm zk	Washer	Rondelle
4	906 196	Spannhülse	25/19	Spring bush	Bague de serrage
5	906 206	Spannhülse	28/19	Spring bush	Bague de serrage
6	906 208	Spannhülse	36/12-20	spring bush	Bague de serrage
7	910 800	Spannhülse	45/27	spring bush	Bague de serrage
8	901 628	Sperrkantscheibe	16mm zk	Washer	Rondelle
9	901 630	Sperrkantscheibe	20mm	Washer	Rondelle
10	902 628	Sperrkantscheibe (VT)	12mm zk verstärkt Form B	Washer	Rondelle
11	901 618	Mutter	M12 10.0 zk	Nut	Écrou
12	901 620	Mutter	M16 10.0 zk	Nut	Écrou
13	906 300	Lockpin-Demontagedorn	M22	Lockpin disassembling tool	chasse-Lockpin
14	901 478	Mutter	M22x1.5 DIN 936	Nut	Écrou

 Inhaltsverzeichnis / Content / Contenu

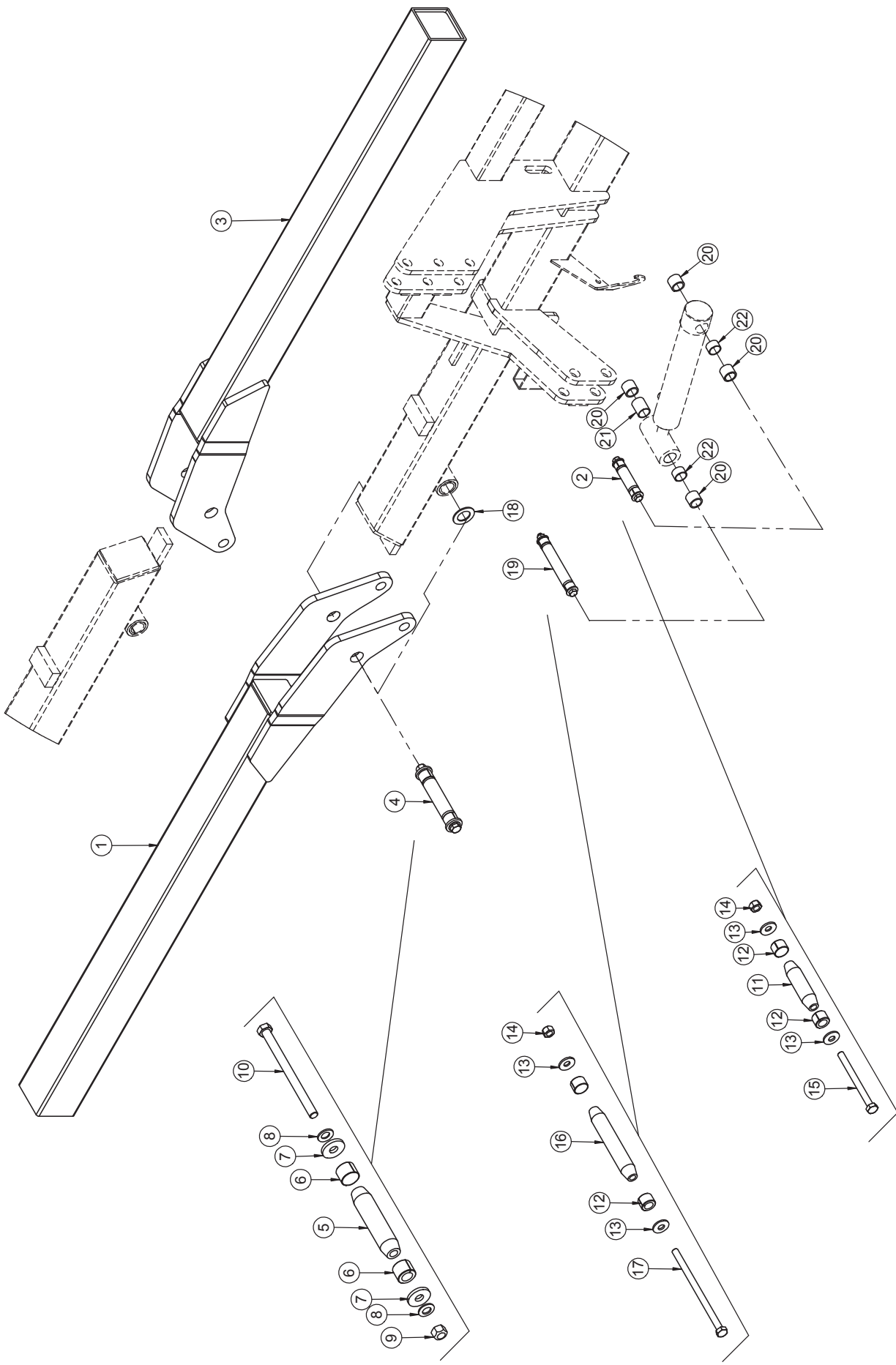
Mittelrahmen	Centre frame	Châssis	5
Seitenrahmen	Side frame	Châssis	7
Parallelogramm	Parallelogram	Parallélogramme	9
Striegelfeld	Tine frame	Châssis de tige	11
Stützrad	Depth wheel	Roue de profondeur	13
Schleppenbalken	Leveler	Niveleur	15
Drillboxhalter	Drillbox frame	Châssis	17
Spornradaufnahme	Tail wheel	Molette de l'éperon	19
Säsaitschutz	String support	Support de corde	23
Beleuchtung	Lightning	Eclairage	25
Beleuchtungskabelsatz	Lighting cables	Câbles d'éclairage	29
Beleuchtungsausleger	Lighting holder	Pied de lampe	31
Drillbox	Drillbox	Drillbox	33
Gebälse	Fan	Souffleur	37
Hydraulikplan	Hydraulic plan	Plan d'hydraulique	
Klappung	Folding	Rabattement	39
Striegelfeldverstellung	Tine frame	Châssis de tige	41
Sästop	Drill stop	Arrêt d'ensemencement	43
Dichtsätze Hy. -Zylinder	Seal for hy. Cylinder	Pochette de joints pour verin hydraulique	44
Montage LED Beleuchtung	Assembly LED Lighting	Montage LED Éclairage	45



Grasmaster

Mittelrahmen / Centre frame / Châssis au centre

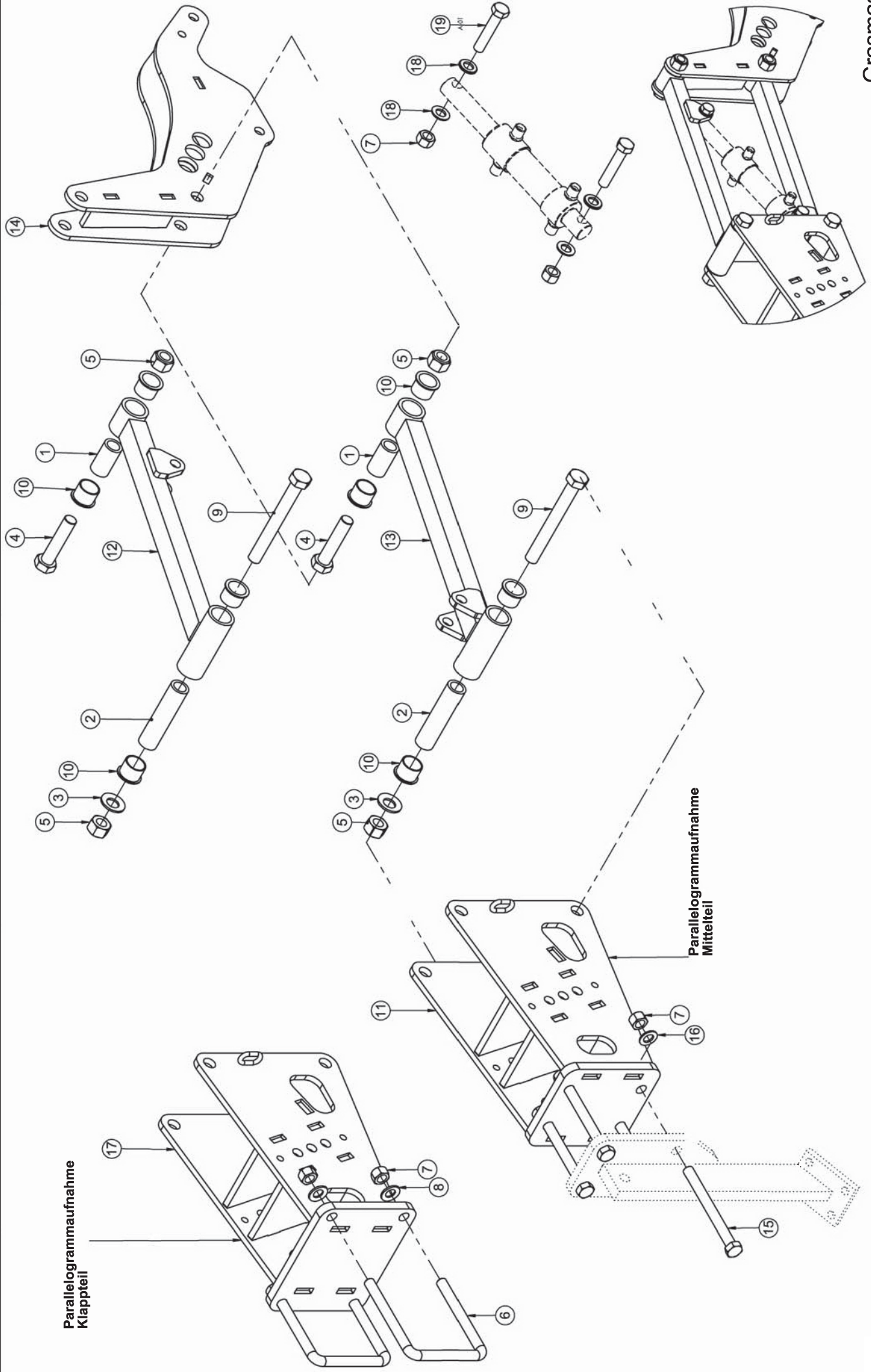
Pos.	Art.Nr.	Artikelbezeichnung	Zusatzbezeichnung	Description	Désignation
1	652 224	Mittelrahmen Grasmaster 6m		Centre frame	Châssis
2	658 024	Abstellstütze	Grasmaster 2016	Parking support	Béquille
3	903 101	Bolzen m. Ketteng.	16x44x84	Bolt	Vis
4	500 055	Klappstecker	6x32	Lynch pin	Clavette de sécurité
5	903 076	Bolzen mit Drehsicherung	-	Pin	Goujon
6	903 057	Bolzen mit Drehsicherung	25x87x113	Pin	Broche
7	646 498	Klemmbolzen montiert	36/130/163	Lockpin	Lockpin
8	913 316	Klemmbolzen	36/130/163	Pin	Broche
9	906 208	Spannhülse	36/12-20	spring bush	Bague de serrage
10	901 821	Scheibe gehärtet	17x45x6mm zk	Washer	Rondelle
11	901 628	Sperrkantscheibe	16mm zk	Washer	Rondelle
12	901 620	Mutter	M16 10.0 zk	Nut	Écrou
13	902 559	Sechskantschraube	M16x220mm 10.9 zk	Bolt	Vis
14	900 190	Einspannbuchse	36/45/36	Bush	Bague ressort



Grasmaster

Seitenrahmen / Side frame / Châssis au côté

Pos.	Art.Nr.	Artikelbezeichnung	Zusatzbezeichnung	Description	Désignation
1	652 226	Seitenteil rechts	Grasmaster 2016 6m	Right side frame	Châssis droite
2	634 182	Klemmbolzen montiert	28/80/113	Lockpin	Lockpin
3	652 228	Seitenteil links	Grasmaster 2016 6m	Right side frame	Châssis droite
4	646 498	Klemmbolzen montiert	36/130/163	Lockpin	Lockpin
5	913 316	Klemmbolzen	36/130/163	Pin	Broche
6	906 208	Spannhülse	36/12-20	spring bush	Bague de serrage
7	901 821	Scheibe gehärtet	17x45x6mm zk	Washer	Rondelle
8	901 628	Sperrkantscheibe	16mm zk	Washer	Rondelle
9	901 620	Mutter	M16 10.0 zk	Nut	Écrou
10	902 559	Sechskantschraube	M16x220mm 10.9 zk	Bolt	Vis
11	906 200	Klemmbolzen	28/80/113	Pin	Broche
12	906 206	Spannhülse	28/19	Spring bush	Bague de serrage
13	902 628	Sperrkantscheibe (VT)	12mm zk verstärkt Form B	Washer	Rondelle
14	901 618	Mutter	M12 10.0 zk	Nut	Écrou
15	901 538	Sechskantschraube	M12x140 10.9zk	Bolt	Vis
16	906 282	Klemmbolzen	28/145/178	Pin	Broche
17	900 066	Sechskantschraube	M12x210 10.9zk	Bolt	Vis
18	906 540	U-Scheibe	60x36x3 gehärtet	Washer	Rondelle
19	634 200	Klemmbolzen montiert	28/145/178	Lockpin	Lockpin
20	900 968	Gleitlager	GSM 28/35/28	Plain bearing 28/35/28	Roulement coulissant 28/35/28
21	632 894	Hülse 1"x 41 schwarz	41mm	Distance tube	Tuyau d'écartement
22	632 888	Hülse 18mm lang 1"	20mm	Distance tube	Tuyau d'écartement



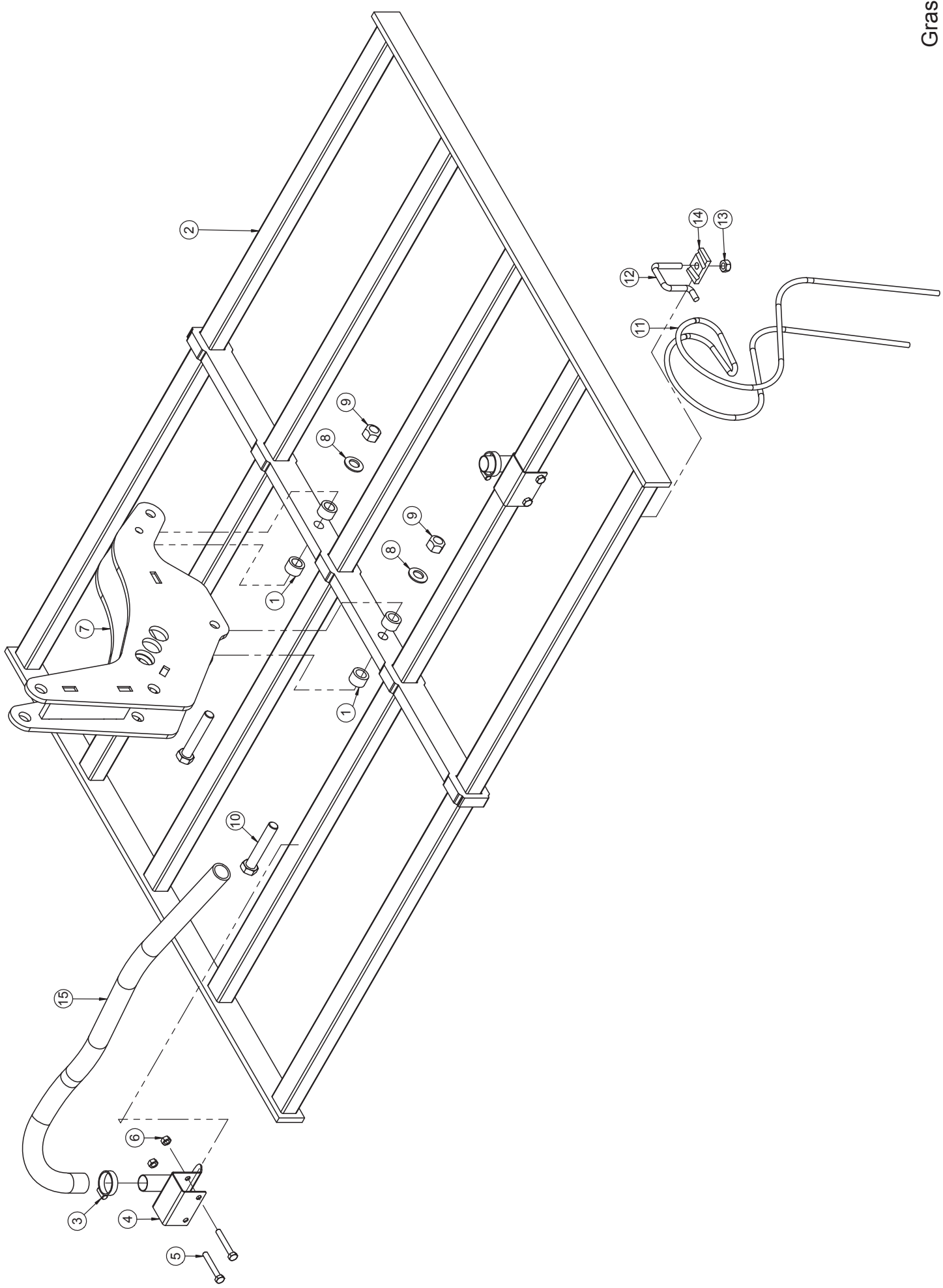
Parallelogrammaufnahme
Klappteil

Parallelogrammaufnahme
Mittenteil

Grasmaster

Parallelogramm / Parallelogram / Parallélogramme

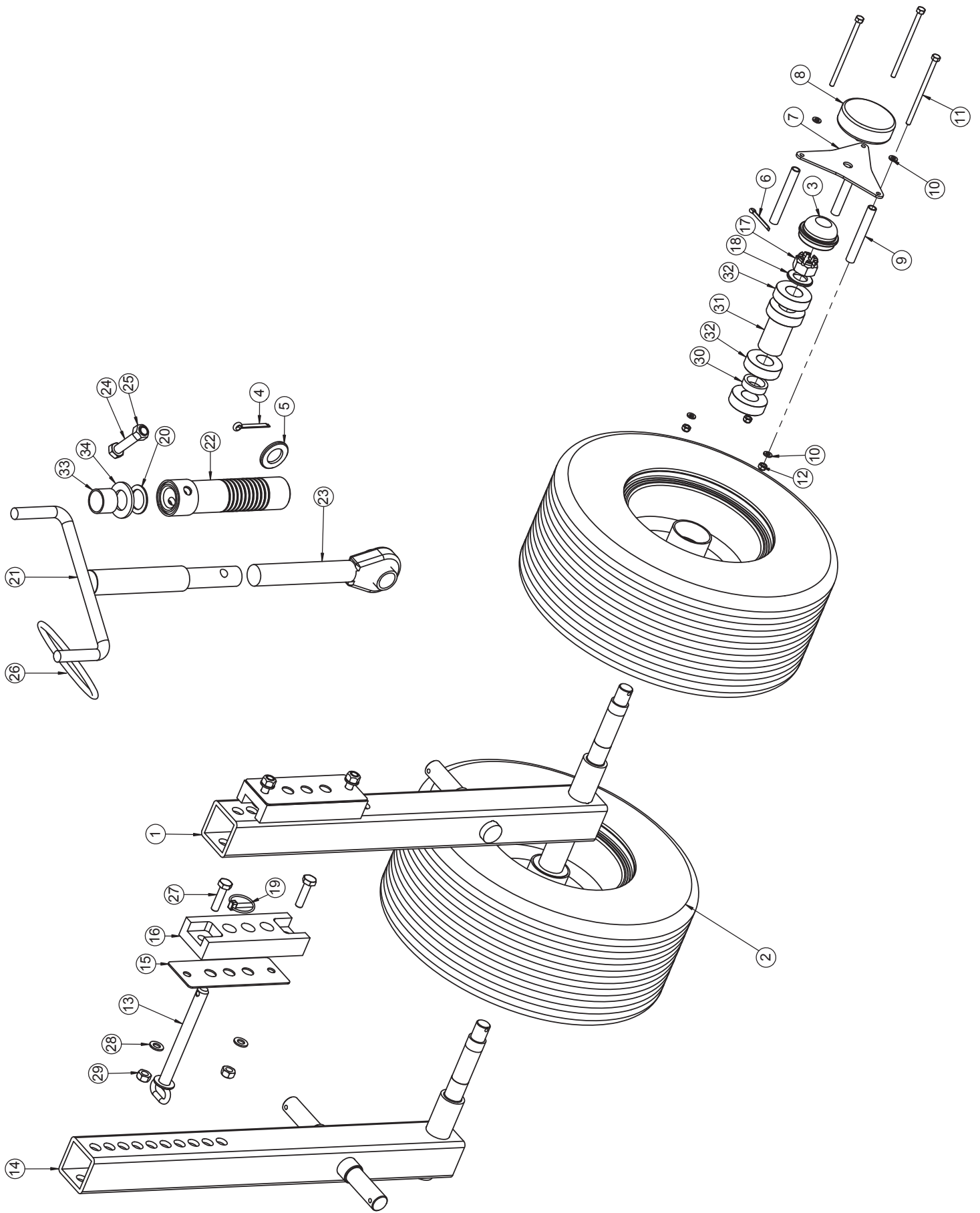
Pos.	Art.Nr.	Artikelbezeichnung	Zusatzbezeichnung	Description	Désignation
1	634 218	Parallelogrammachse hinten	Grasmaster	Axis	Axe
2	634 126	Parallelogrammachse vorne	Grasmaster	Axis	Axe
3	901 630	Sperrkantscheibe	20mm	Washer	Rondelle
4	900 082	Sechskantschraube	M20x90mm 10.9 zk	Bolt	Vis
5	901 622	Mutter	M20 10.0 zk	Nut	Écrou
6	905 462	Bügelschraube 19MnB4	M16x121x155mm 8.8 zk	U-Bolt	Bride
7	901 620	Mutter	M16 10.0 zk	Nut	Écrou
8	901 628	Sperrkantscheibe	16mm zk	Washer	Rondelle
9	901 830	Sechskantschraube	M20x170mm 10.9	Bolt	Vis
10	562 044	T- Gleitlager GFM	30/34/26/42/2	T-Bush	T-Douille
11	651 186	Parallelogrammaufnahme	Grasmaster 2015		
12	646 452	Parallelogrammstrebe oben	Grasmaster 2014		
13	646 450	Parallelogrammstrebe unten	Grasmaster 14		
14	651 202	Parallelogrammteil hydraulische Verstellung	Grasmaster 2016		
15	901 560	Sechskantschraube	M16x170mm 10.9 zk	Bolt	Vis
16	901 636	U-Scheibe	17mm	Washer	Rondelle
17	652 232	Parallelogrammaufnahme Klappteil	Grasmaster 2016		
18	901 760	U-Scheibe	17mm roh	Washer	Rondelle
19	901 552	Sechskantschraube	M16x80mm 10.9 zk	Bolt	Vis



Grasmaster

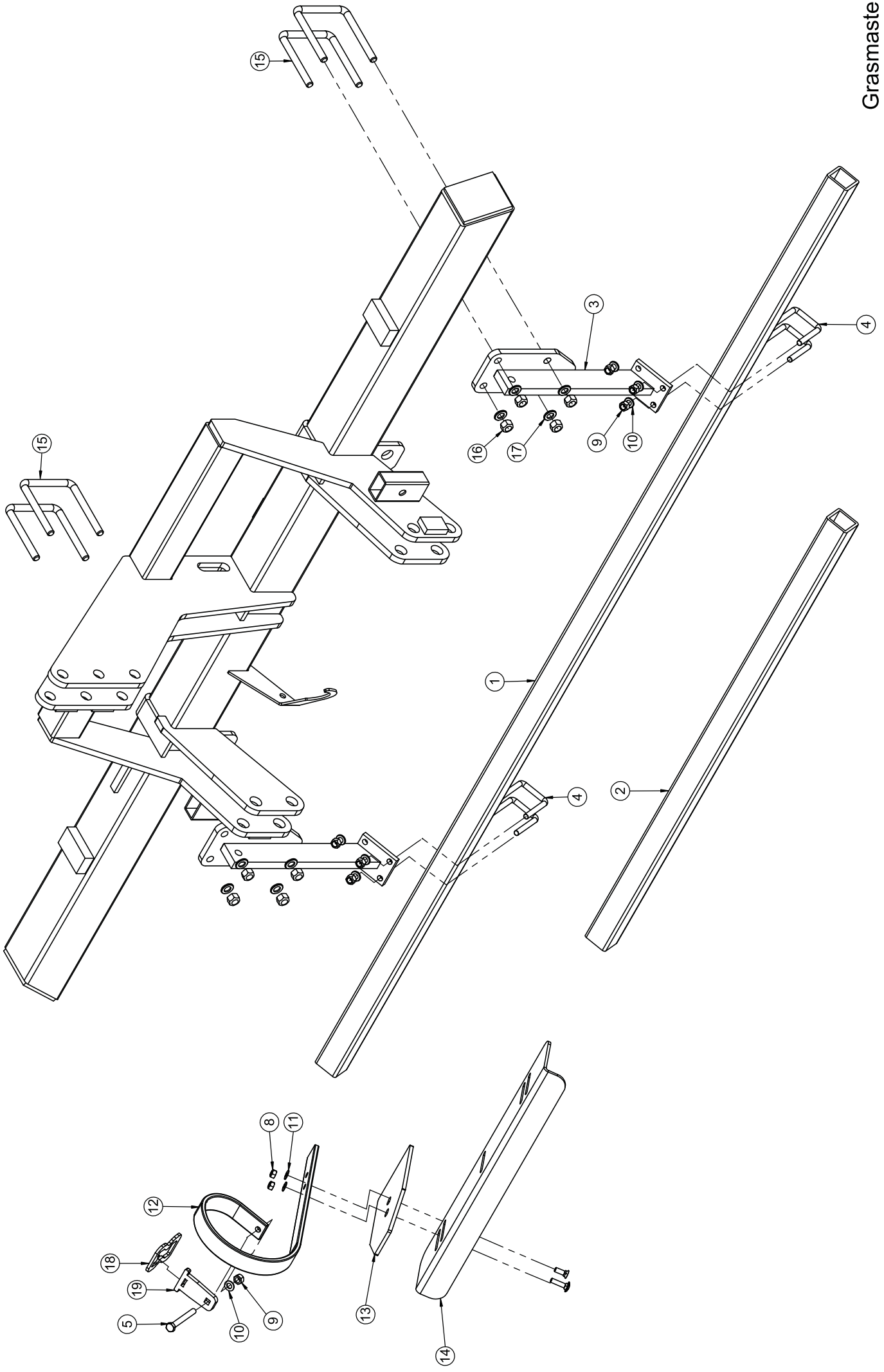
Striegelfeld / Tine frame / Châssis de tine

Pos.	Art.Nr.	Artikelbezeichnung	Zusatzbezeichnung	Description	Désignation
1	634 520	Parallelogrammabstandshülse		Spacer sleeve	Douille d'entretoisement
2	651 282	Striegelfeld 1,5 verstärkt	Grasmaster 2016	Frame	Châssis
3	903 571	Schlauchschelle	25-40mm	Hose clamp	Serre-tube
4	632 884	Prallteller geschweißt	Grasmaster	Baffle	Assiette
5	902 521	Sechskantschraube	M8x55	Bolt	Vis
6	901 619	Mutter	M8	Nut	Écrou
7	651 202	Parallelogrammteil hydraulische Verstellung	Grasmaster 2016		
8	901 628	Sperrkantscheibe	16mm zk	Washer	Rondelle
9	901 620	Mutter	M16 10.0 zk	Nut	Écrou
10	902 501	Sechskantschraube	M16x90mm 10.9 zk	Bolt	Vis
11	585 073	Striegelzinken	8mm	Tine	Tige de peigne
12	904 564	Haltebügel	M10 8.8 zk	Mounting bracket	Etrier de blocage
13	901 617	Mutter	M10 zk	Nut	Écrou
14	904 566	Halteplatte	50x8x30	Plate	Plaque
15	903 854	Saatschlauch d=25 mm	Kleinsäeinheit	Hose	Boyau



Stützrad / Land wheel / Roue béquille

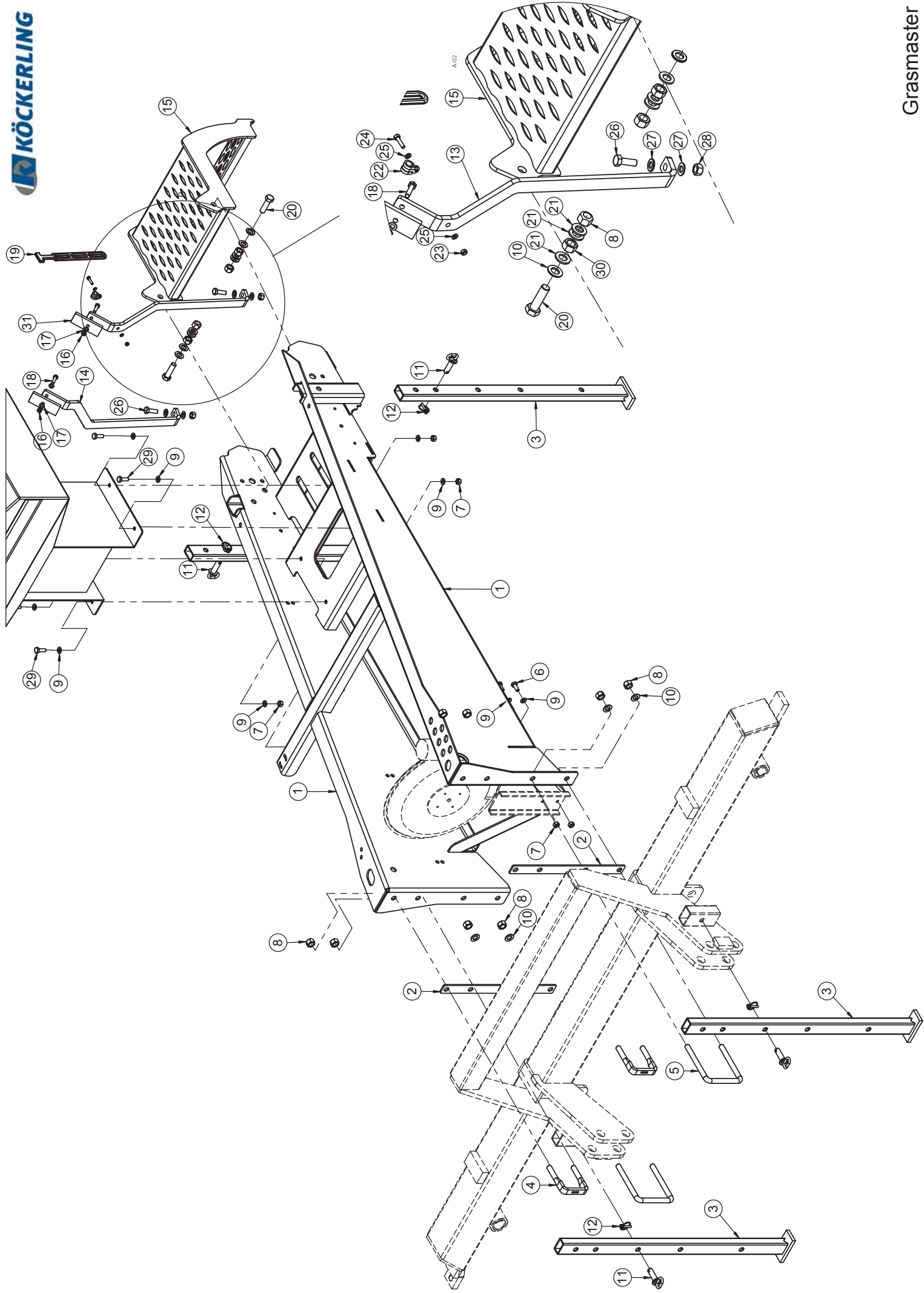
Pos.	Art.Nr.	Artikelbezeichnung	Zusatzbezeichnung	Description	Désignation
1	649 078	Stützradaufnahme Doppelrad	Grasmaster 2016	Bracket	Support
2	923 770	kpl. Rad 16x6,50-8 montiert		Pick-up landwheel	Roue de jauge
3	923 768	Kappe Radnarbe 52mm		Wheel cap	Chapeau de moyeude roue
4	903 381	Splint	50x5	Pin	Goupille
5	901 638	U-Scheibe	25mm vz	Washer	Rondelle
6	901 667	Splint	4,5x40	Pin	Goupille
7	924 316	Hubodometerblech	3	Connecting panel	Tôle de raccordement
8	903 210	Hubodometer	-	Hubodometer	Hubodometer
9	756 959	Hy-Rohr	12x1,5	Spacer tube	Tube d'entretoisement
10	901 405	U-Scheibe	6,4mm	Washer	Rondelle
11	924 368	Sechskantschraube	M6x110	Bolt	Vis
12	901 411	Mutter	M6	Nut	Écrou
13	924 342	Bolzen	16x148x188	Pin	Broche
14	651 274	Stützradaufnahme Einzelrad	Grasmaster 2016	Bracket	Support
15	929 242	Zwischenblech	2	Connecting panel	Tôle de raccordement
16	922 780	Gleitführung	Grasmaster 2016	Skid	Sabot
17	901 225	Kronenmutter	M20 DIN 935	Nut	Ecrou
18	901 649	U-Scheibe	21mm vz	Washer	Rondelle
19	500 055	Klappstecker	6x32	Lynch pin	Clavette de sécurité
20	901 900	Stützscheibe	28x40x2mm	Washer	Rondelle
21	905 242	Kurbel f.Quadro Stützrad		Crank	Manivelle
22	644 294	Spindelrohr	mit Hülse	Turnbuckle	Arbre
23	900 892	Gelenkspindel rechts	M30x3,5x220mm	Turnbuckle	Arbre de réglage
24	901 718	Sechskantschraube	M12x65 10.9zk	Bolt	Vis
25	901 618	Mutter	M12 10.0 zk	Nut	Écrou
26	900 914	O-Ring	125x8	O-Ring	Joint torique
27	901 743	Sechskantschraube	M10x40mm 8.8 zk	Bolt	Vis
28	901 633	U-Scheibe	10,5mm vz	Washer	Rondelle
29	901 617	Mutter	M10 zk	Nut	Écrou
30	929 432	Rundrohr	35x4,5	Spacer tube	Tube d'entretoisement
31	929 434	Rundrohr	35x4,5	Spacer tube	Tube d'entretoisement
32	923 498	Kugellager 6205 LLU		Ball bearing 6205 LLU	roulement à billes 6205 LLU
33	632 890	Hülse 1"x 25 schwarz	25mm	Distance tube	Tuyau d'écartement
34	901 639	U-Scheibe	28mm	Washer	Rondelle



Grasmaster

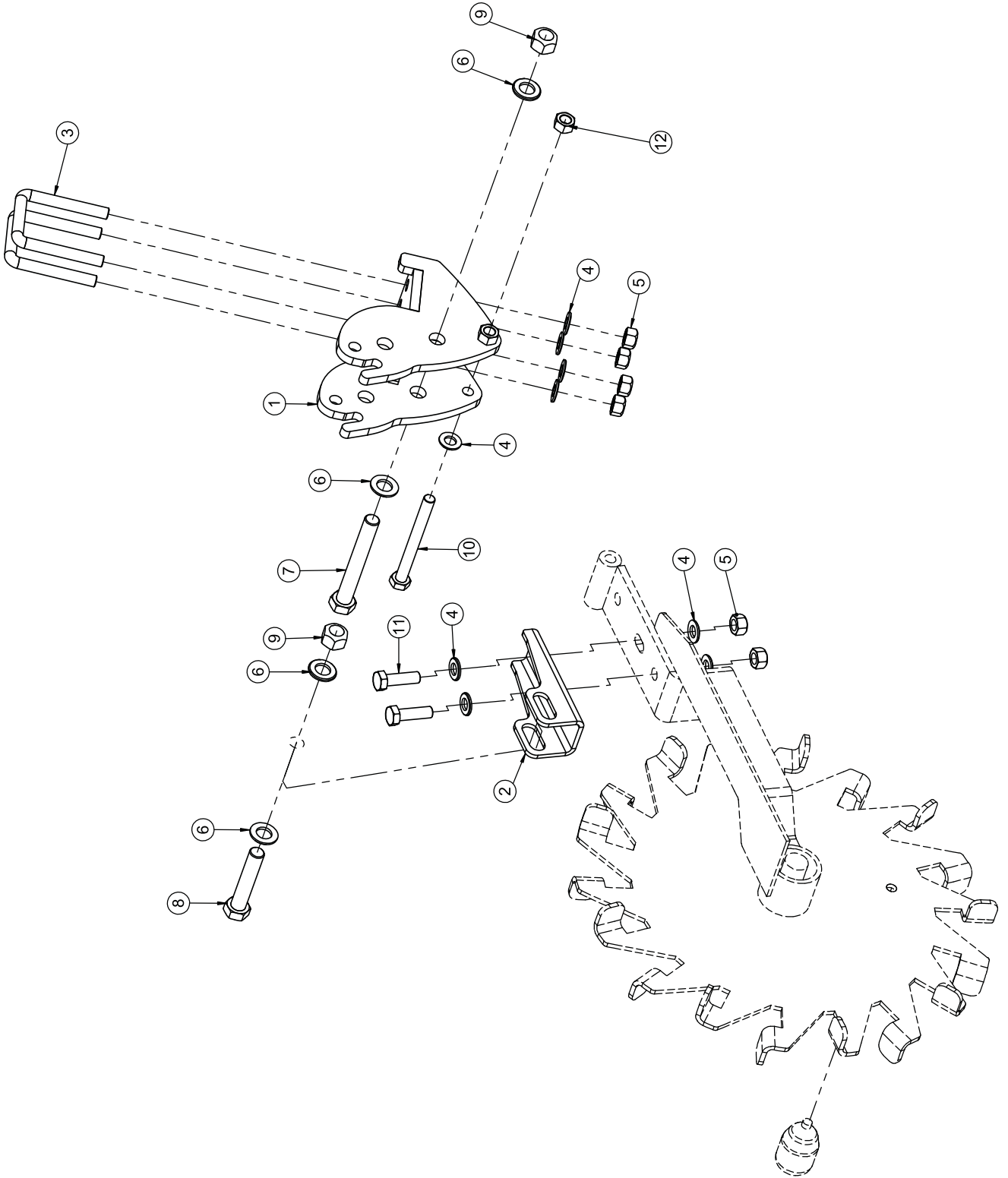
Schleppenbalken / Leveler / Niveleur

Pos.	Art.Nr.	Artikelbezeichnung	Zusatzbezeichnung	Description	Désignation
1	634 076	Schleppenbalken Mittelstück	60x60x6,3 L=2840	Tube	Tuyau
2	634 074	Schleppenbalken Grasmaster re/li	60x60x6,3 L=1340	Tube	Tuyau
3	651 278	Schleppenhalter Grasmaster 2016 Klappteil		Adjustable bracket	Rallonge
4	900 974	Bügelschraube	M12x61x87	U-Bolt	Bride
5	901 723	Sechskantschraube	M12x100 10.9zk	Bolt	Vis
6	901 859	Flachrundschrabe	M10x40	Bolt	Vis
7	901 518	Senkschraube	M10x30mm 10.9	Bolt	Vis
8	901 617	Mutter	M10 zk	Nut	Ecrou
9	901 618	Mutter	M12 10.0 zk	Nut	Ecrou
10	901 634	U-Scheibe	13mm vz	Washer	Rondelle
11	901 629	Sperrkantscheibe	10mm zk	Washer	Rondelle
12	900 944	Schleppenzinken	45x10	Tineelement	Tige
13	200 356	Verschleißplatte	8mm	Plate	Plaque
14	906 506	Schleppenwinkel	6mm	Plate	Plaque
15	905 462	Bügelschraube 19MnB4	M16x121x155mm 8.8 zk	U-Bolt	Bride
16	901 620	Mutter	M16 10.0 zk	Nut	Écrou
17	901 636	U-Scheibe	17mm	Washer	Rondelle
18	920 828	Spannplatte 45x10 60er Rohr	6	Plate for 60th tube	Plaque pour tube 60ème
19	920 830	Hebelplatte 45x10 60er Rohr	10		



Drillboxhalter/ Drillbox frame/ Châssis

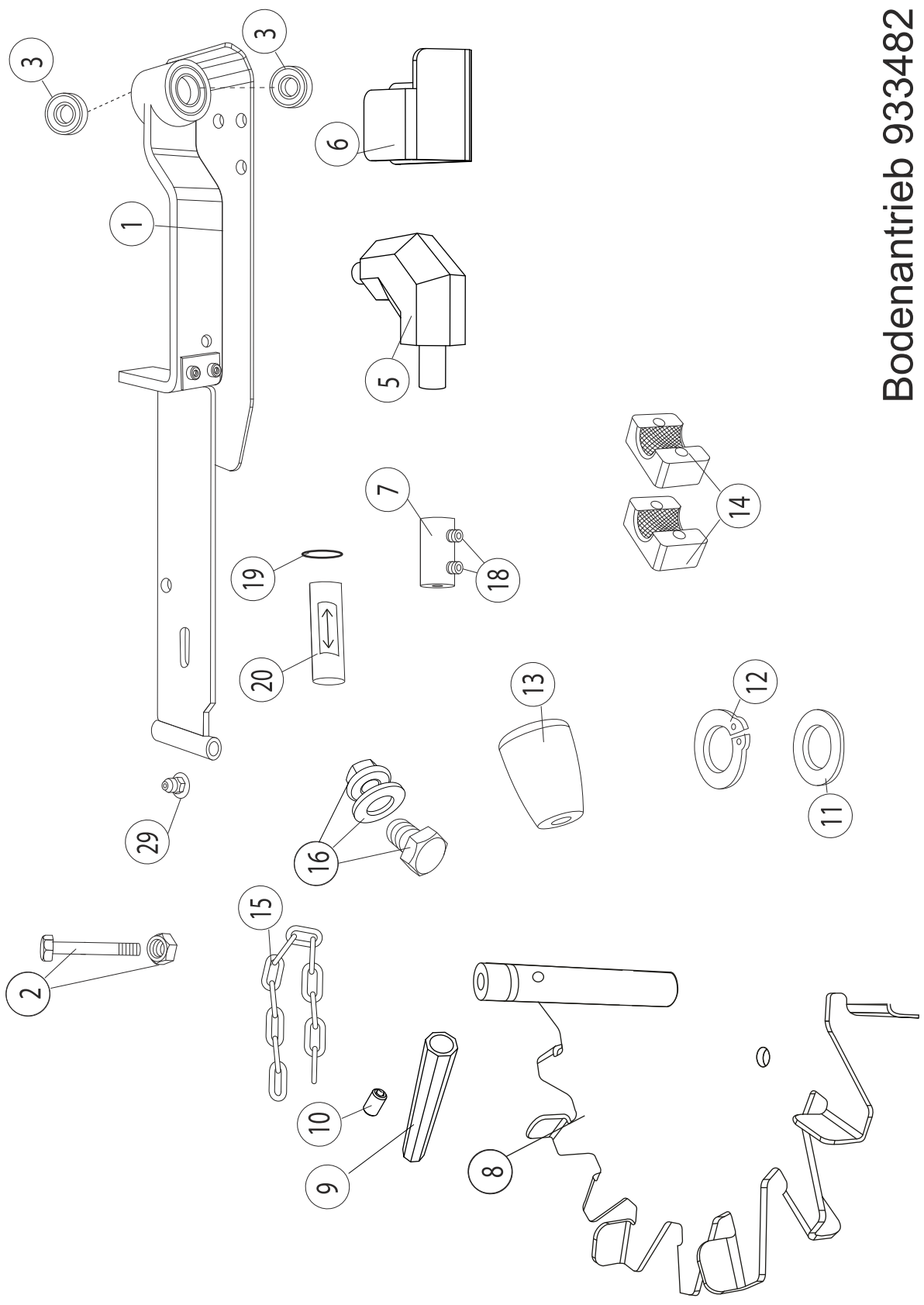
Pos.	Art.Nr.	Artikelbezeichnung	Zusatzbezeichnung	Description	Désignation
1	651 204	Drillboxhalter Grasmaster 2016		Drillbox frame	Châssis
2	908 040	Teil 8	5mm	Plate	Plaque
3	658 024	Abstellstütze	Grasmaster 2016	Stand	Béquille
4	904 990	Bügelsschraube 19MnB4	M16x81x108mm 8.8 zk	U-Bolt	Bride
5	905 462	Bügelsschraube	M16x121x155	U-Bolt	Bride
6	901 419	Sechskantschraube	M10x25	Bolt	Vis
7	901 617	Mutter	M10 zk	Nut	Écrou
8	901 620	Mutter	M16 10.0 zk	Nut	Écrou
9	901 633	U-Scheibe	10,5mm vz	Washer	Rondelle
10	901 636	U-Scheibe	17mm	Washer	Rondelle
11	903 101	Bolzen m. Ketteng.	16x44x84	Bolt	Vis
12	500 055	Klapstecker	6x32	Lynch pin	Clavette de sécurité
13	924 338	Tankstrebe Grasm. 2016 links	10	Support	Appui
14	928 348	Tankstrabe Grasm. 2016 rechts	10	Support	Appui
15	658 020	Trittstufe schwenkbar	Grasmaster 2016	Access	Accès
16	901 413	Mutter	M8	Nut	Ecrout
17	901 635	U-Scheibe	8,4	Washer	Rondelle
18	901 593	Sechskantschraube	M8x35	Bolt	Vis
19	2052193	Gummistroppe	280mm	Adjustable rubber tensioner	Fjong réglable
20	901 796	Sechskantschraube	M16x55mm 10.9 zk	Bolt	Vis
21	903 068	Polyscheibe	17mm	Washer	Rondelle
22	2052194	Befestigungsschelle für	Gummistroppe	Clamp	Collier
23	901 411	Mutter	M6	Nut	Écrou
24	901 417	Sechskantschraube	M6x25	Bolt	Vis
25	901 405	U-Scheibe	6,4mm	Washer	Rondelle
26	901 584	Sechskantschraube	M12x35	Bolt	Vis
27	901 634	U-Scheibe	13mm vz	Washer	Rondelle
28	901 618	Mutter	M12 10.0 zk	Nut	Écrou
29	901 575	Sechskantschraube	M10x30	Bolt	Vis
30	903 606	Mutter	M16 zk	Nut	Ecrout
31	635 216	Tankstrebe	Krumenacher Tank	Cross-tie	Potence



Grasmaster

Spornradaufnahme / Tail wheel / Molette de l'éperon

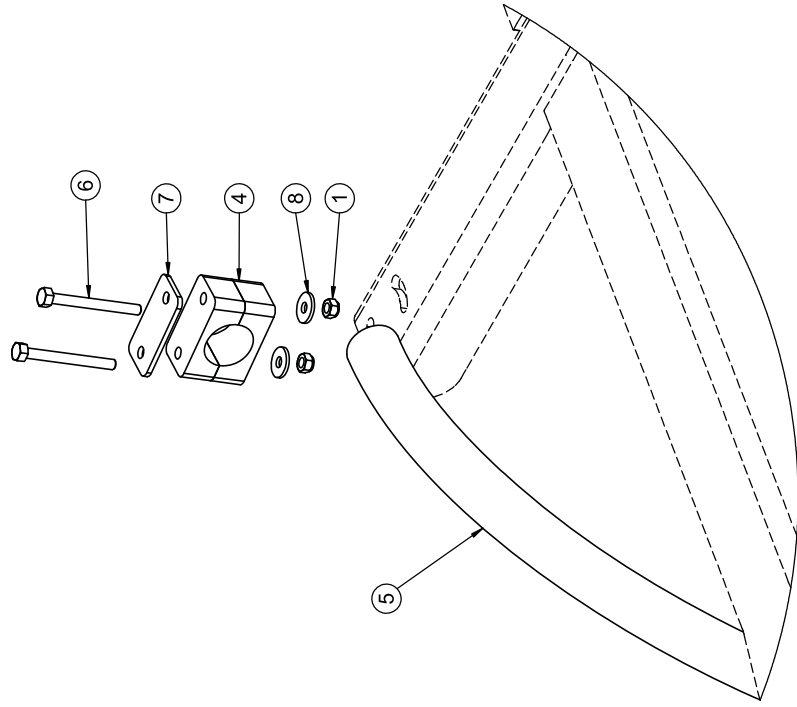
Pos.	Art.Nr.	Artikelbezeichnung	Zusatzbezeichnung	Description	Désignation
1	658 330	Spornradhalter	Grasmaster 2017		
2	928 380	Zylinderaufnahme Sporenrad	Grasmaster 2017		
3	900 974	Bügelschraube	M12x61x87	U-Bolt	Bride
4	901 634	U-Scheibe	13mm vz	Washer	Rondelle
5	901 618	Mutter	M12 10.0 zk	Nut	Écrou
6	901 636	U-Scheibe	17mm	Washer	Rondelle
7	901 553	Sechskantschraube	M16x120mm 10.9 zk	Bolt	Vis
8	901 552	Sechskantschraube	M16x80mm 10.9 zk	Bolt	Vis
9	901 620	Mutter	M16 10.0 zk	Nut	Écrou
10	901 534	Sechskantschraube	M12x110 10.9zk	Bolt	Vis
11	901 583	Sechskantschraube	M12x40 10.9zk	Bolt	Vis
12	901 604	Mutter	M12 zk	Nut	Écrou



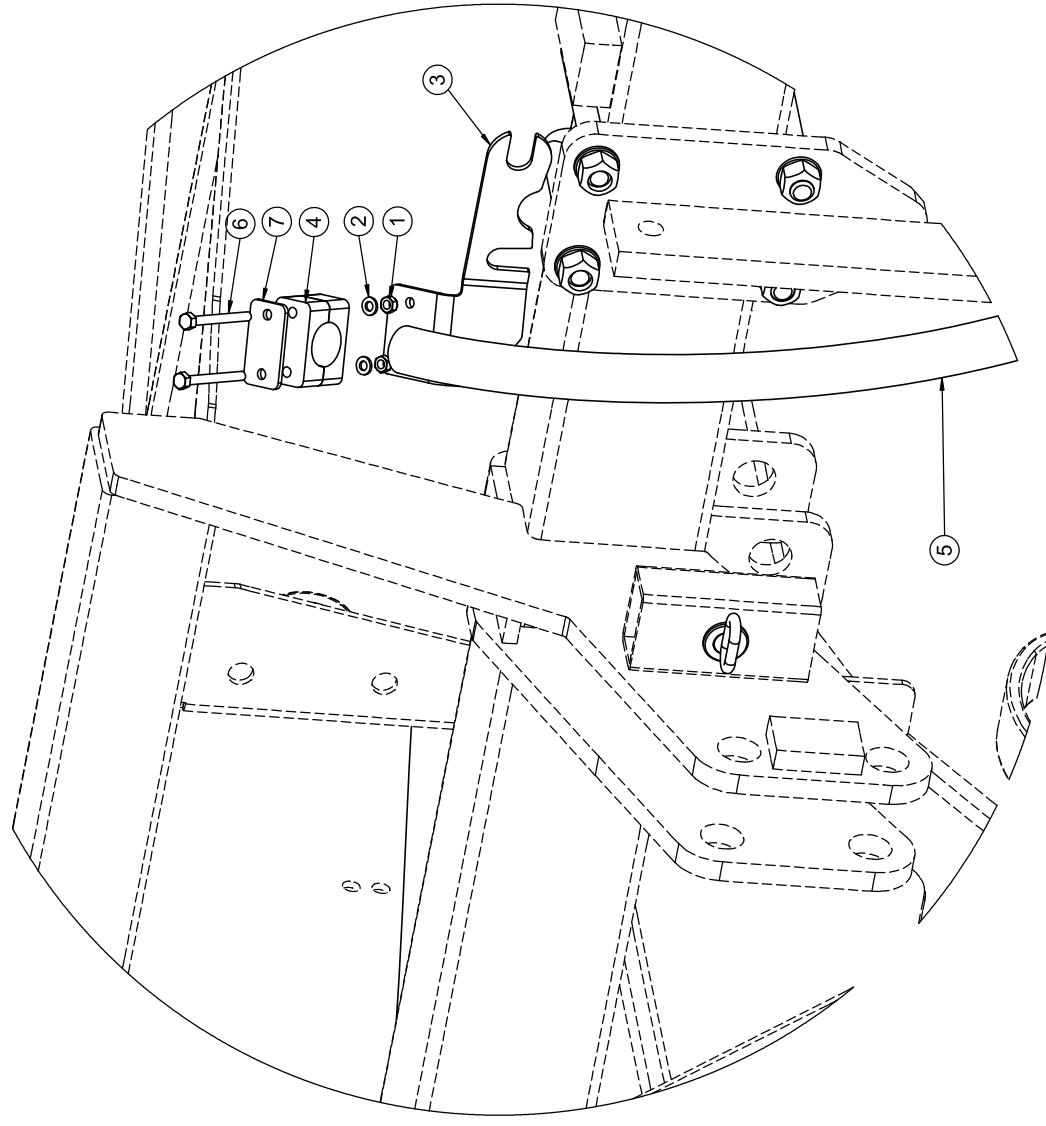
Bodenantrieb 933482

Pos.-Nr.	Artikel-Nr.	Bezeichnung
	933 482	Bodenantrieb komplett mit Winkelgetriebe WK4 Standard und Dichtung, ohne Grundhalter
1	933 488	Radhalter 450 mm, Standard
2.1	901 534	Sechskantschraube M12 x 110 10,9
2.2	901 604	Mutter M12 zk
3	903 060	Lager 6005 2RS
5	933 494	Winkelgetriebe
6	933 496	Getriebehalter
7	933 498	Kupplung 11,2 x 7,1
8	933 500	Bodenantriebsrad mit Bohrung 7,2
9	933 502	Mitnehmer 6-kant
10	933 504	Gewindestift M8 x 08
11	933 506	Einstellscheibe 25 x 35 x 1
12	933 508	Seegerring 471A / 25 x 2
13	933 510	Knopfgriff mit Schraube und Federring
14	933 512	Klemmkörper (2 Stück)
15	933 514	Kette 50 cm
16.1	901 581	Schraube M12 x 30 mit Mutter
16.2	901 642	U-Scheiben 13mm t=3mm
16.3	901 618	Mutter M12 10.0 SW19933482
18	933 518	Gewindestift M8 x 06
19	933 520	O-Ring
20	933 522	Alu-Schutzrohr, inkl. Kleber mit Pfeil
29	933 524	Schmiernippel
	903 963	Antriebssaite 3,9 m

**Drillboxhalter / Drillbox frame /
Support du réservoir de semences**



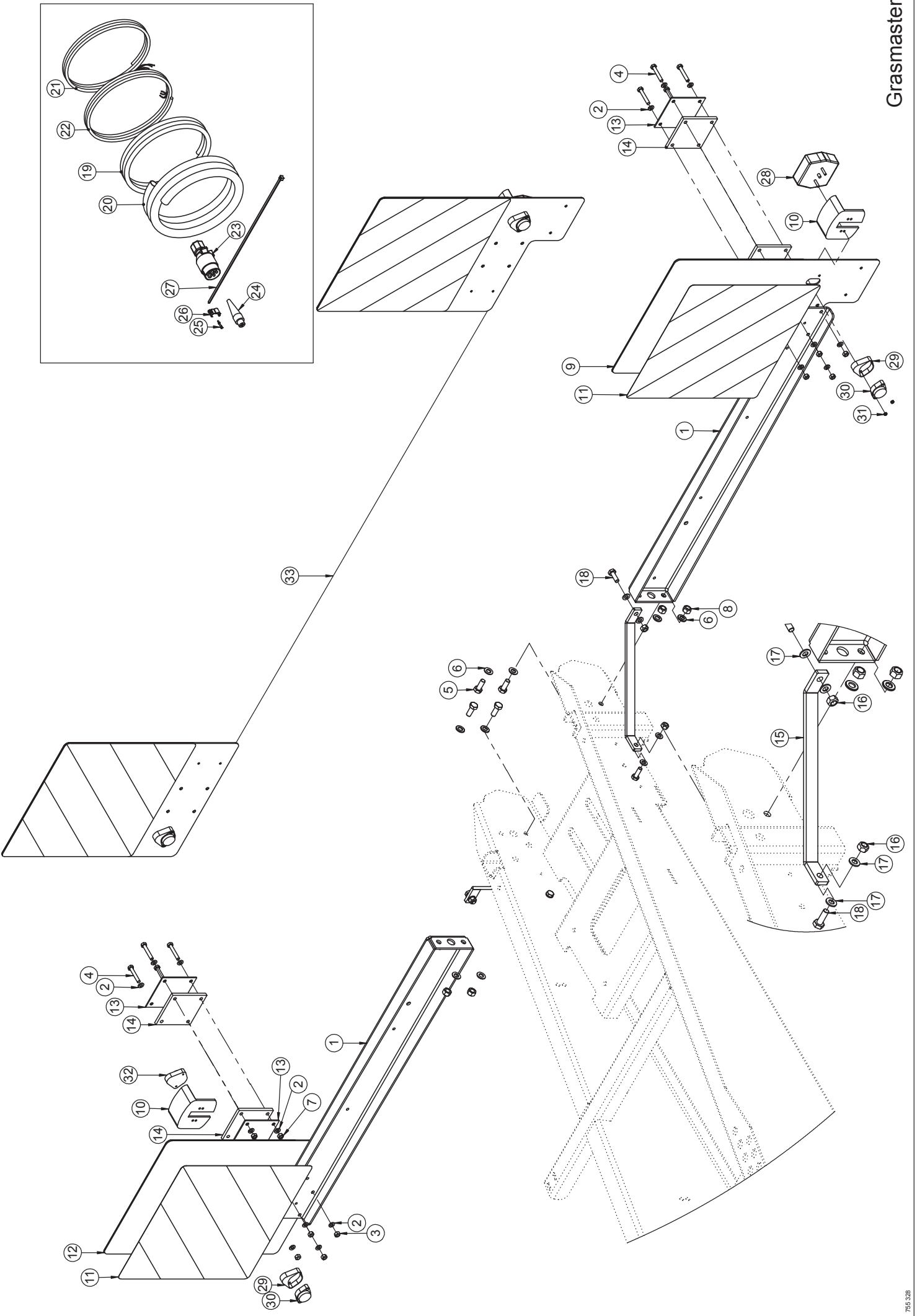
Säsaitenhalter / String support / Support de corde



Grasmaster

Säsaitenhalter / String support / Support de corde

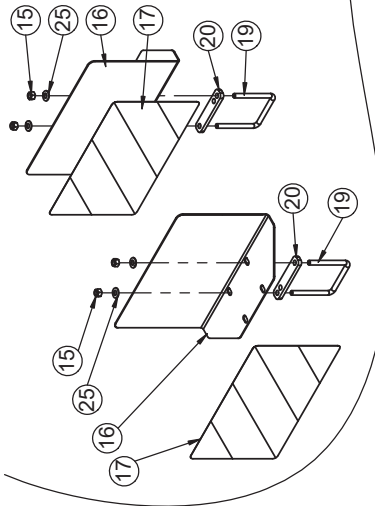
Pos.	Art.Nr.	Artikelbezeichnung	Zusatzbezeichnung	Description	Désignation
1	901 411	Mutter	M6	Nut	Ecrou
2	901 405	U-Scheibe	6,4mm	Washer	Rondelle
3	931 594	Säsaitenhalter Grasmaster	4	String support	Support de corde
4	900 681	Einrohrschelle	30mm	Clamp bracket	Bride pour tube
5	903 854	Saatschlauch d=25mm	L=1100mm	Tube	Tuyau
6	901 793	Sechskantschraube	M6x60	Bolt	Vis
7	900 148	Deckplatte	f. Einrohrschelle 30mm	Plate	Plaque
8	901 333	U-Scheibe	6,4mm vz	Washer	Rondelle



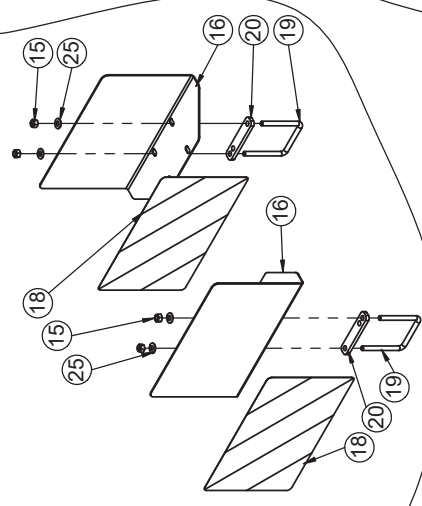
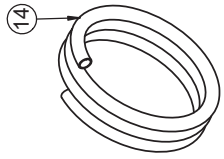
Grasmaster

LED Beleuchtung / LED Lighting / LED Éclairage

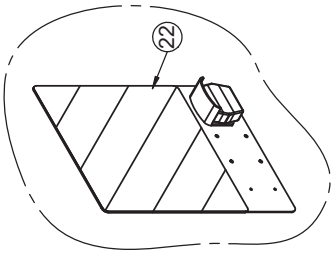
Pos.	Art.Nr.	Artikelbezeichnung	Zusatzbezeichnung	Description	Désignation
1	923 744	Beleuchtungshalter Grasm.	5mm	Lighting plate	Support rampe d'éclairage
2	901 635	U-Scheibe	8,4	Washer	Rondelle
3	901 619	Mutter	M8	Nut	Écrou
4	901 521	Sechskantschraube	M8x50	Bolt	Vis
5	901 581	Sechskantschraube	M12x30	Bolt	Vis
6	901 634	U-Scheibe	13mm vz	Washer	Rondelle
7	901 605	Mutter	M8 zk	Nut	Écrou
8	901 618	Mutter	M12 10.0 zk	Nut	Écrou
9	905 464	Warntafel hinten links	Laserteil	Plate	Plaque
10	903 360	Schutzhaube für Positionsleuchte	-	Protector	Protection
11	903 192	Warnfolie zum Aufkleben	423x423mm	Warning decal	Panneau avertisseur
12	905 466	Warntafel hinten rechts	Laserteil	Plate	Plaque
13	904 378	Beleuchtungsblech	-	Plate	Plaque
14	904 382	Beleuchtungsgummi	8mm	Rubber	Bouchon
15	759 164	400 25x8	Flachmaterial		
16	901 617	Mutter	M10 zk	Nut	Écrou
17	901 633	U-Scheibe	10,5mm vz	Washer	Rondelle
18	901 575	Sechskantschraube	M10x30	Bolt	Vis
19	902 095	Wellrohr geschlossen	PP NW 7,5 SW	Casing	Gaine de protection
20	902 086	Wellrohr	PP NW 14 SW	Casing	Gaine de protection
21	900 231	Beleuchtungskabel	4x0,75mm GELB/Yellow	Wire	Câble
22	900 232	Beleuchtungskabel	4x0,75mm Grün/Green	Wire	Câble
23	900 249	Stecker 7-Polig	Klapp-Schraubanschl., Doppeltülle	Plug	Connecteur
24	901 432	Stecker 4-polig	IP64	Plug 4-pin	Fiche 4-polaire
25	901 435	Rundstifte f. Buchsengehäuse	0,5-2,1mm	Cable lug	Cosse de câble
26	902 097	Wellrohr-Halte-Clip	NW 7,5	Clip	Clip
27	902 182	Kabelbinder schwarz	4,7x390mm	Cable strap	Collier de serrage
28	928 706	Rückleuchte rot/gelb/weiß, links	3 Punkt LED, mit Kabel, Stecker	Lighting red/yellow/white, left	Signal lumineux rouge/jaune/blanc à gauche
29	928 698	Einfassung	LED-Positionsleuchte	Edging	Monture
30	928 700	LED-Positionsleuchte re/li	mit Kabel, Stecker	Side light	Feu de position
31	928 780	Bundmutter	M4 zk	Nut	Écrou
32	928 708	LED-Positionsleuchte rechts	mit Kabel, Stecker		
33	928 696	LED-Beleuchtungssatz hinten	beitseitig m. Positionsleucht	Lighting kit	Kit éclairage



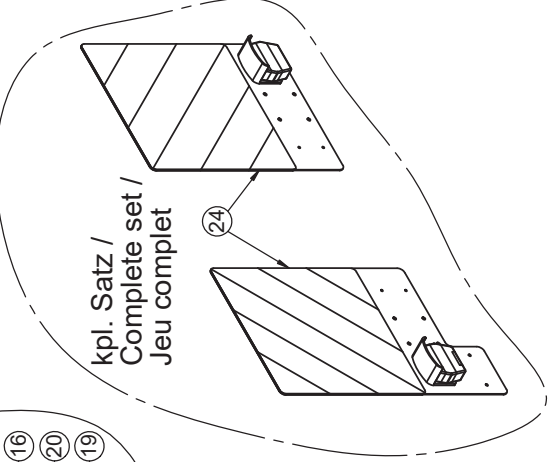
Frankreich / France
Trio / Allrounder classic
Links / Left / à gauche



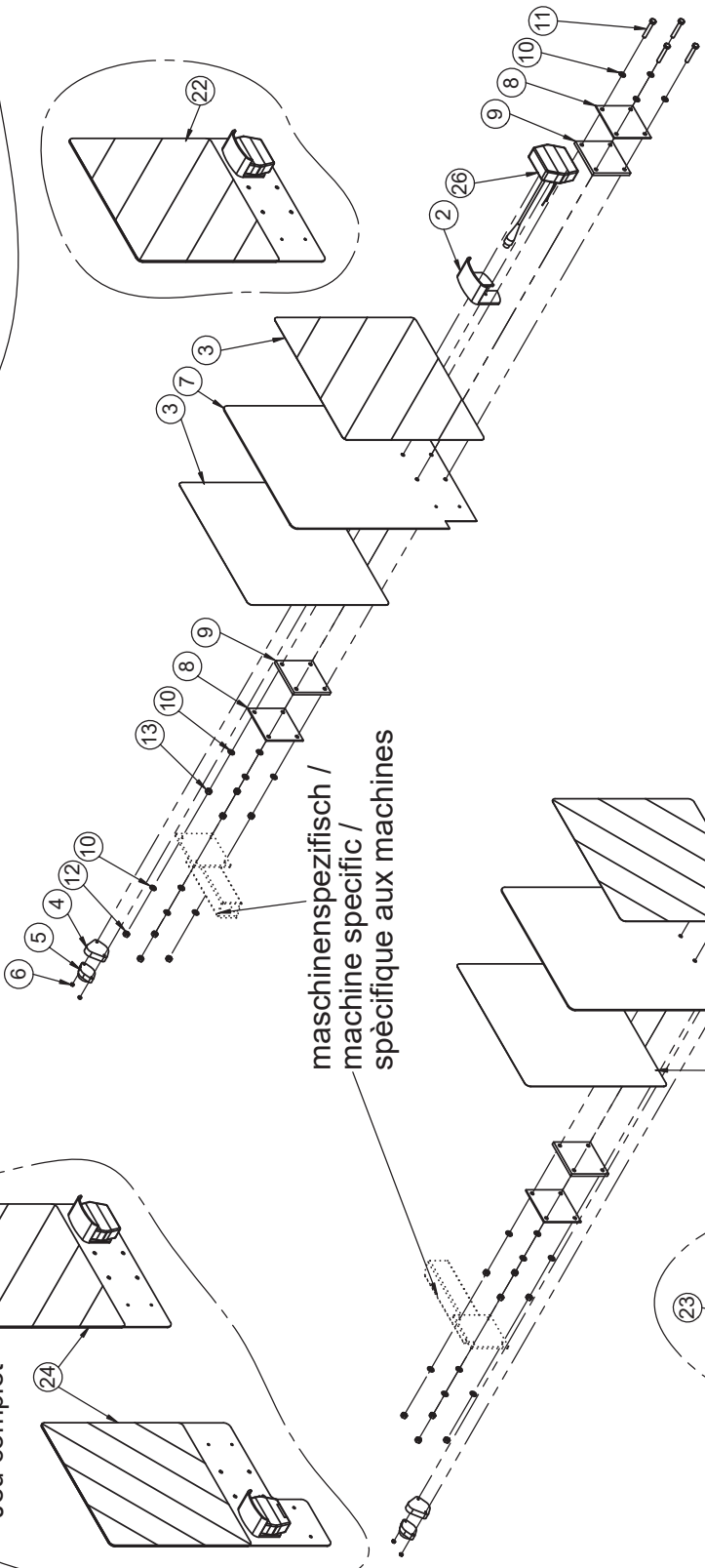
Frankreich / France
Trio / Allrounder classic
Rechts / Right / à droite



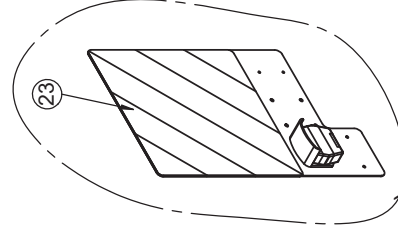
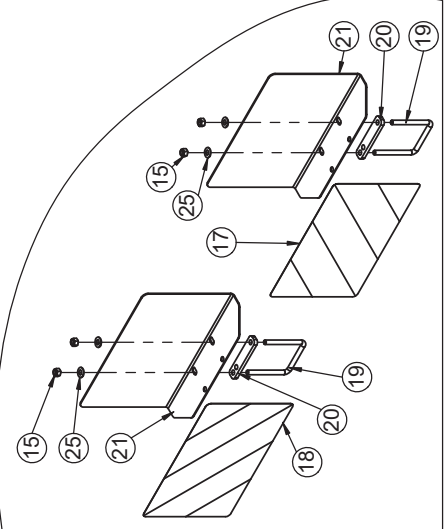
Frankreich / France
Rebell classic



kp.l. Satz /
Complete set /
Jeu complet



maschinenspezifisch /
machine specific /
spécifique aux machines



LED Beleuchtung ab Baujahr 01/2017
LED Lighting from 01/2017 (year of construction)
LED Éclairage à partir de 01/2017 (année de fabrication)

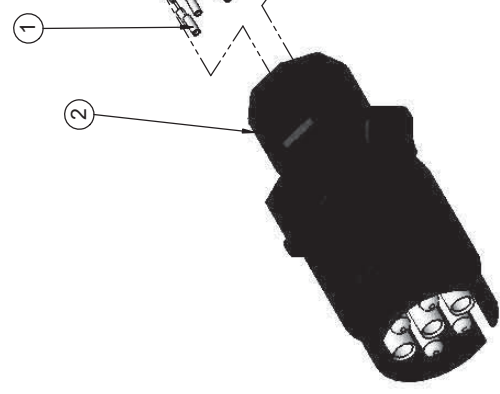
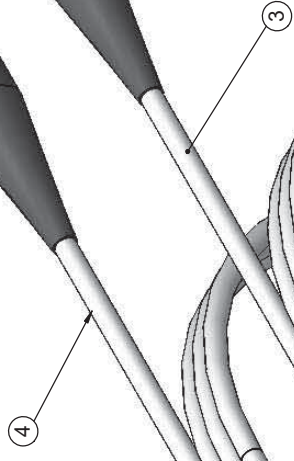
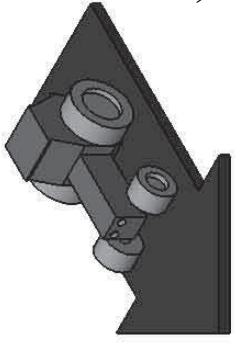
Dreipunktmaschine / Three point linkage / Attelage système 3 points

LED Beleuchtung / LED Lighting / LED Éclairage

Pos.	Art.Nr.	Artikelbezeichnung	Zusatzbezeichnung	Description	Désignation
1	905 464	Warntafel hinten links	Laserteil	Plate	Plaque
2	903 360	Schutzhaube für Positionsleuchte	-	Protector	Protection
3	903 192	Warnfolie zum Aufkleben	423x423mm	Warning decal	Panneau avertisseur
4	928 698	Einfassung	LED-Positionsleuchte	Edging	Monture
5	928 700	LED-Positionsleuchte re/li	mit Kabel, Stecker	Side light	Feu de position
6	928 780	Bundmutter	M4 zk	Flange nut	Écrou à embase
7	905 466	Warntafel hinten rechts	Laserteil	Plate	Plaque
8	904 378	Beleuchtungsblech	-	Plate	Plaque
9	904 382	Beleuchtungsgummi	8mm	Rubber	Bouchon
10	901 635	U-Scheibe	8,4	Washer	Rondelle
11	901 521	Sechskantschraube	M8x50	Bolt	Vis
12	901 619	Mutter	M8	Nut	Écrou
13	901 605	Mutter	M8 zk	Nut	Ecrou
14	902 086	Wellrohr	PP NW 14 SW	Casing	Gaine de protection
15	901 618	Mutter	M12 10.0 zk	Nut	Écrou
16	905 374	Seitenwarntafel Frankr. re/li	3	Plate	Plaque
17	900 233	Warnfolie zum Aufkleben	282x423mm	Warning decal	Panneau avertisseur
18	900 239	Warnfolie zum Aufkleben	282x423mm	Warning decal	Panneau avertisseur
19	905 478	Bügelschraube 19MnB4	M12x101x125mm	U-Bolt	Bride
20	906 268	Befestigungsplatte	Druckluftbehälter	Bridge	Plaque
21	906 640	Seitenwarntafel Frankr. re/li	3	Plate	Plaque
22	668 224	LED-Beleuchtungstafel rechts	3-Punkt vormontiert	Warning plate	Panneau d'avertissement
23	668 222	LED-Beleuchtungstafel links	3-Punkt vormontiert	Warning plate	Panneau d'avertissement
24	928 696	LED-Beleuchtungssatz hinten	beitseitig m. Positionsleucht	Lighting kit	Kit éclairage
25	901 626	Sperrkantscheibe	12mm zk	Washer	Rondelle
26	939 284	LED-Positionsleuchte	inkl. Kabel und Wellrohr	Flashing light	Clignotant
27	939 286	LED Positionsleuchte	Kennzeichenlicht, Kabel, Wellrohr	Flashing light	Clignotant

rechte Seite /
right side /
côté droit

linke Seite /
left side /
côté gauche

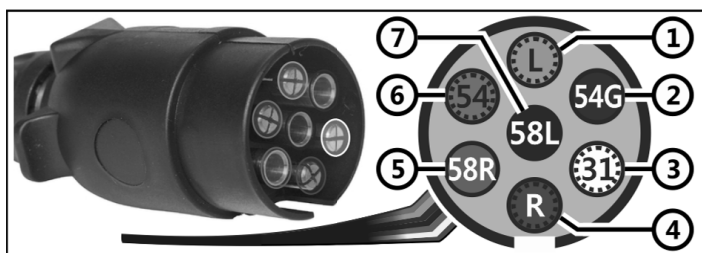


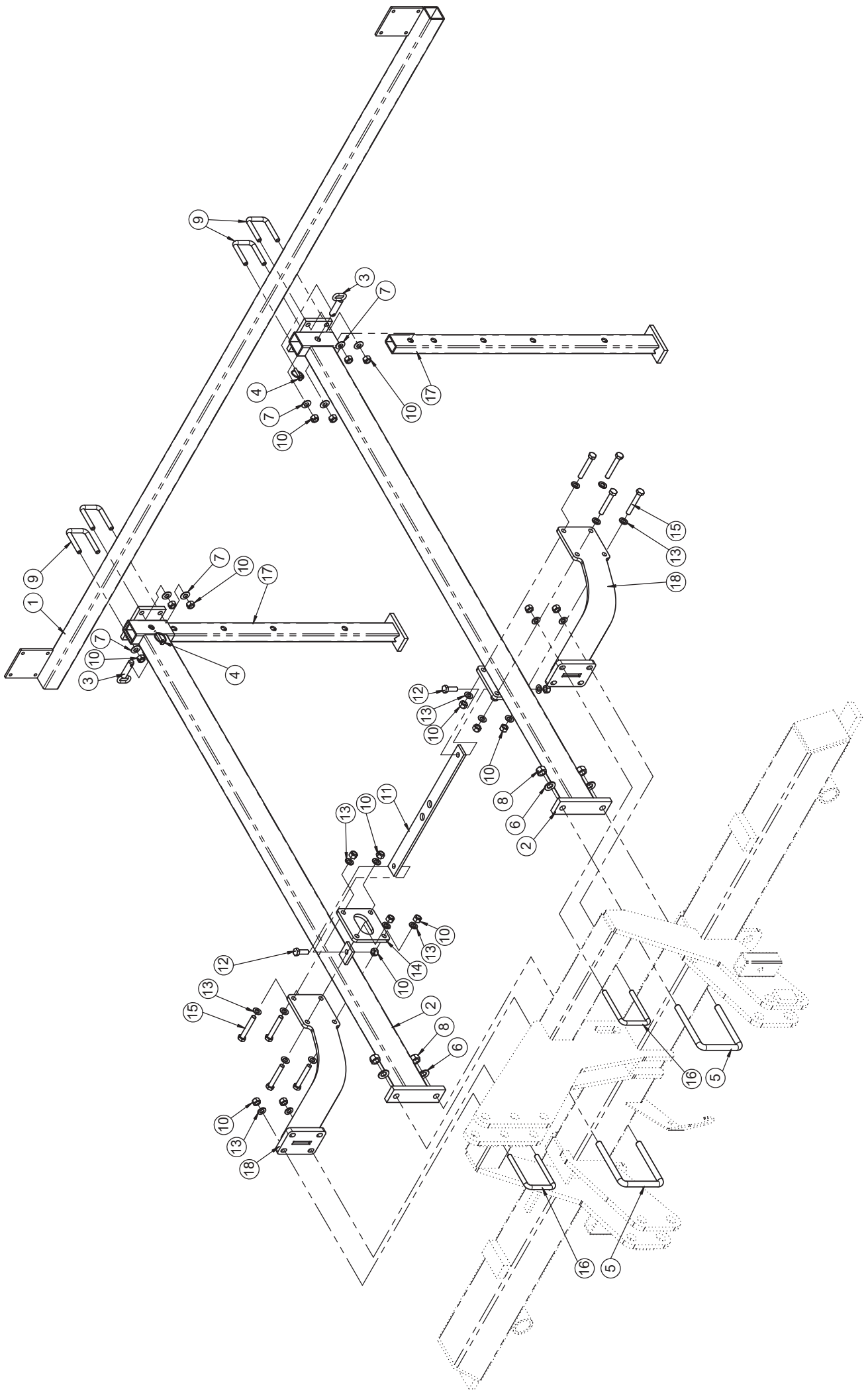
Beleuchtungskabelsatz 668 040 /
Cable set 664 040 /
Jeu de câbles 664 040

Beleuchtungskabelsatz / Lighting cables / Câbles d'éclairage

Pos.	Art.Nr.	Artikelbezeichnung	Zusatzbezeichnung	Description	Désignation
1	910 107	Aderendhülse Blank	1mm	Wire end ferrules	Embout
2	900 249	Stecker 7-Polig	Klapp-Schraubanschl., Doppeltülle	Plug	Connecteur
3	900 231	Beleuchtungskabel links	4x0,75mm gelb / 7,8m	Cable left	Câble gauche
4	763 369	Beleuchtungskabel rechts	4x0,75mm grün / 7,8m	Cable right	Câble droit

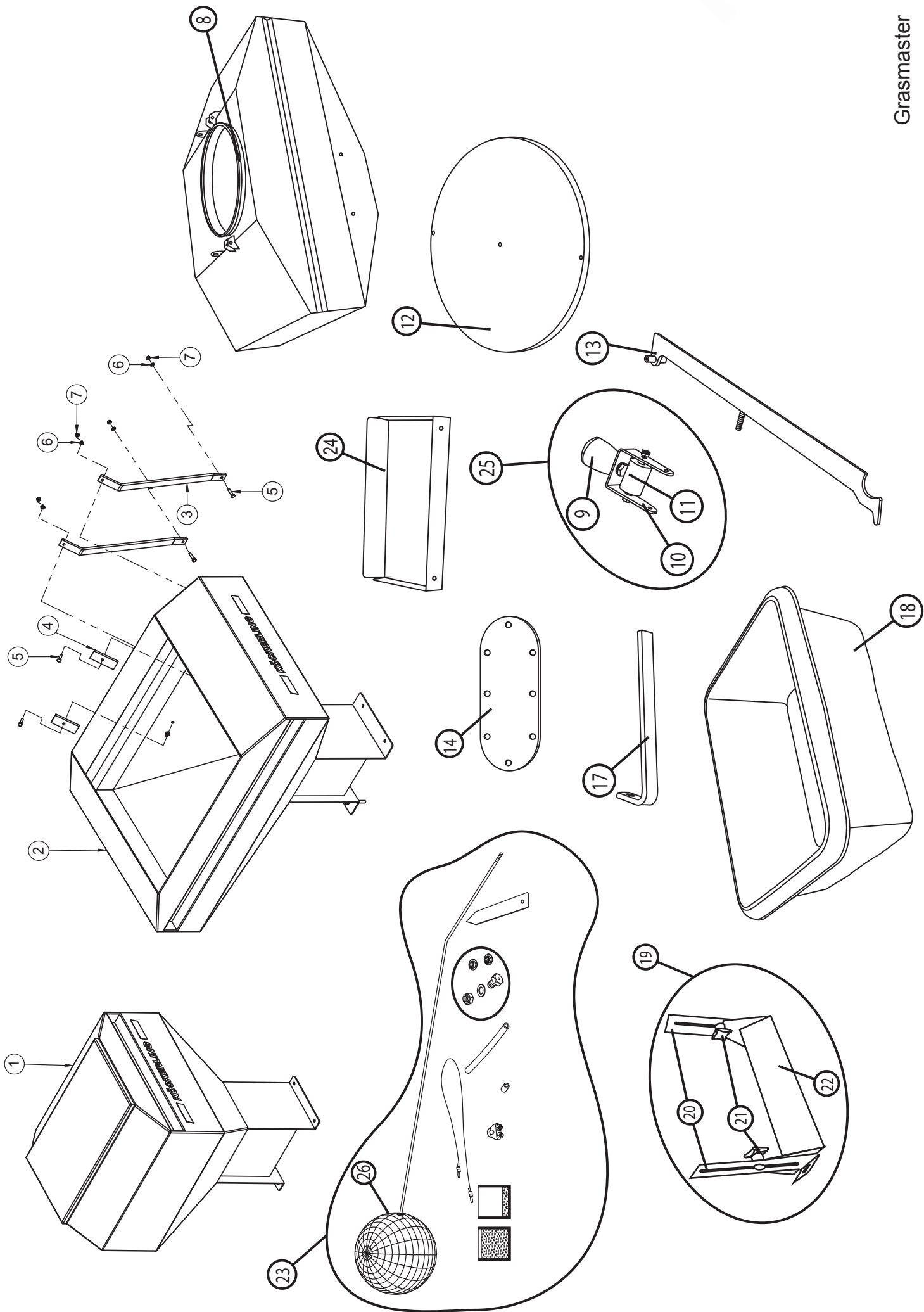
Nr. / No. / Non.	Farbe / Colour / Couleur	Bezeichnung / Description / Désignation
1 (L)	Gelb / Yellow / Jaune	Blinklicht links / Left turn signal / Signal de virage à gauche
2 (54G)	Blau / Blue / Bleu	Nebelschlussleuchte / Rear fog light / Feu de brouillard arrière
3 (31)	Weiß / White / Blanc	Masse / Earth / Masse
4 (R)	Grün / Green / Vert	Blinklicht rechts / Right turn signal / Signal de virage à droite
5 (58R)	Braun / Brown / Brown	Schlusslicht rechts / Right tail light / Feu arrière droit
6 (54)	Rot / Red / Rouge	Bremslicht / Brake light / Feux stop
7 (58L)	Schwarz / Black / Noir	Schlusslicht links / Left tail light / Feu arrière gauche





Beleuchtungsausleger / Lighting holder / Pied de lampe

Pos.	Art.Nr.	Artikelbezeichnung	Zusatzbezeichnung	Description	Désignation
1	632 300	Beleuchtungsquerträger		Holding device	Cadre support
2	658 364	Beleuchtungsausleger	Grasmaster 2017	Bracket	Support
3	903 101	Bolzen m. Ketteng.	16x44x84	Bolt	Vis
4	500 055	Klappstecker	6x32	Lynch pin	Clavette de sécurité
5	905 462	Bügelschraube 19MnB4	M16x121x155mm 8.8 zk	U-Bolt	Bride
6	901 628	Sperrkantscheibe	16mm zk	Washer	Rondelle
7	901 626	Sperrkantscheibe	12mm zk	Washer	Rondelle
8	901 620	Mutter	M16 10.0 zk	Nut	Écrou
9	562 052	Bügelschraube 19MnB4	M12x51x85mm 8.8 zk	U-Bolt	Bride
10	901 618	Mutter	M12 10.0 zk	Nut	Écrou
11	759 216	480 40x8	Flachmaterial	Screw-on plate	Plaque à visser
12	901 584	Sechskantschraube	M12x35	Bolt	Vis
13	901 634	U-Scheibe	13mm vz	Washer	Rondelle
14	948 930	Klemmplatte	10	Retainer plate	Plaque de serrage
15	901 721	Sechskantschraube	M12x80	Bolt	Vis
16	900 235	Bügelschraube	M12x81x120	U-Bolt	Bride
17	658 024	Abstellstütze	Grasmaster 2016	Stand	Béquille
18	667 576	Strebe Beleuchtungshalter	Grasmaster o. Drillbox	Bracket	Support

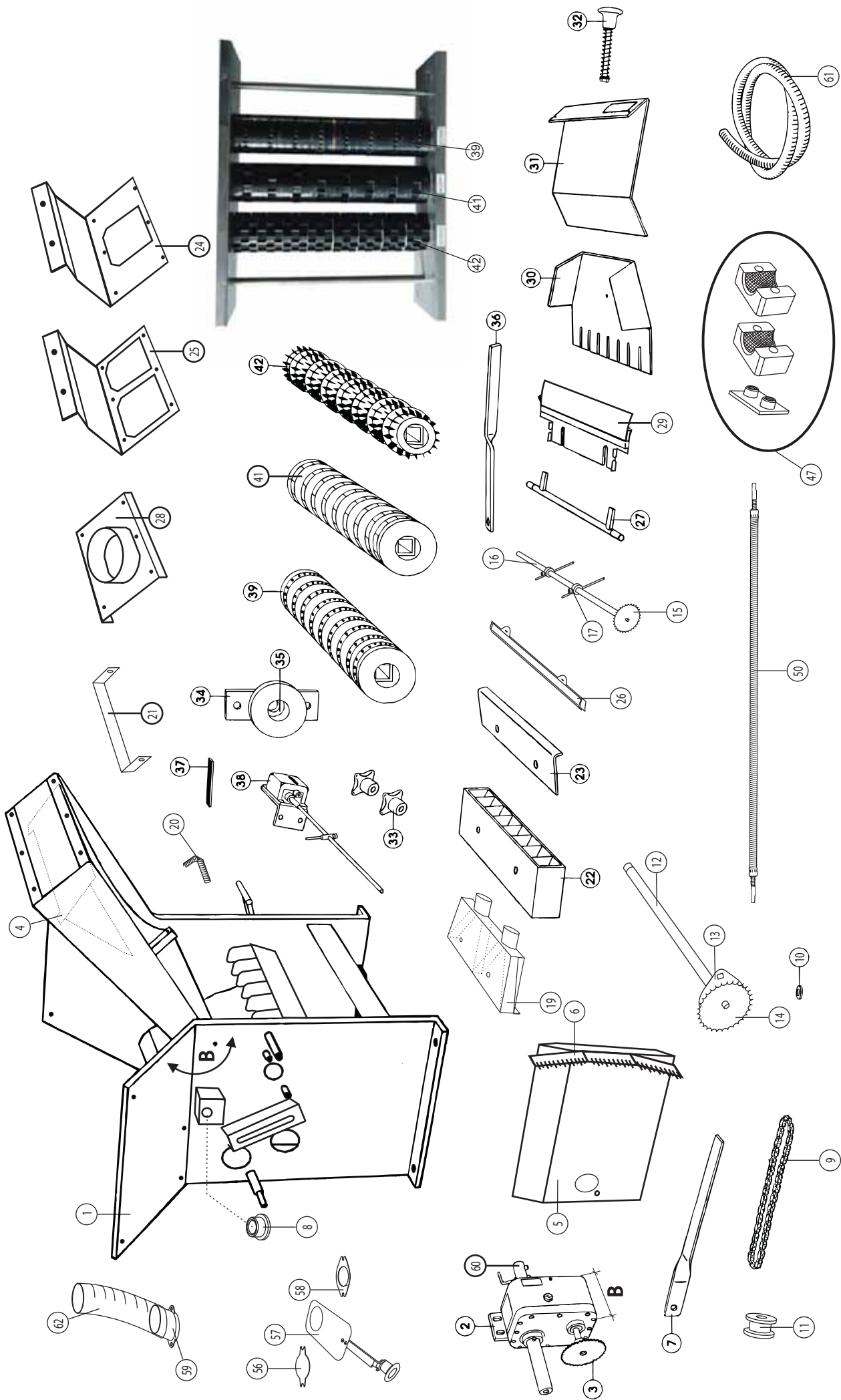


Grasmaster

Drillbox

Pos.	Art.Nr.	Artikelbezeichnung	Zusatzbezeichnung	Description	Désignation	Menge
1	902 166	Drillbox 200 ltr.	komplett	Drillbox cpl.	Drillbox cpl.	-
2	637 660	Drillbox 400 ltr.	komplett	Drillbox cpl.	Drillbox cpl.	-
3	635 214	Tankstrebe	Krummenacher Tank	Cross-tie	Potence	-
4	635 216	Tankstrebe	Krummenacher Tank	Cross-tie	Potence	-
5	901 593	Sechskantschraube	M8x35	Bolt	Vis	-
6	901 635	U-Scheibe	8,4mm	Washer	Rondelle	-
7	901 413	Mutter	M8	Nut	Écrou	-
8	901 461	Dichtband	-	Sealing tape	Bande d'étanchéité	-
9	901 464	Knopfgriff für Behälterverschluss	-	Knob handle	Poignée de bouton	-
10	901 465	U-Bügel für Behälterverschluss	-	U-bracket	Étrier en U	-
11	901 467	Laufrolle	-	Roller	Rouleau continu	-
12	901 460	Behälterdeckel rund	-	Container lid	Couvercle de récipient	-
13	901 462	Verschlussbügel	-	Closure yoke	Joug de fermeture	-
14	990 780	Sichtfenster	-	Sight glass	Verre de regard	-
17	990 782	Abdrehbecken-Halter	-	Support for bowl	Support pour bol	-
18	903 990	Abdrehbecken	40x30x17cm	Bowl	Bol	-
19	901 472	Rückhalteblech komplett	-	Plate cpl.	Plaque cpl.	-
20	990 776	Haltebügel	-	Holding bow	Étrier de blocage	-
21	990 778	Sterngriff mit Schraube	-	Star handle	Poignée-étoile	-
22	990 774	Rückhalteblech	-	Plate	Plaque	-
23	904 005	Tankniveauanzeige komplett	-	Level indicator of the reservoir	Indicateur de niveau du réservoir	-
24	903 845	Gebäseschutz	-	Protector Fan	Protection turbine	-
25	901 463	Verschlussgriff komplett	-	Lock handle	La poignée de verrouillage cpl.	-
26	915 836	Schwimmerkugel	-	Float ball	Sphérique de flotteur	-

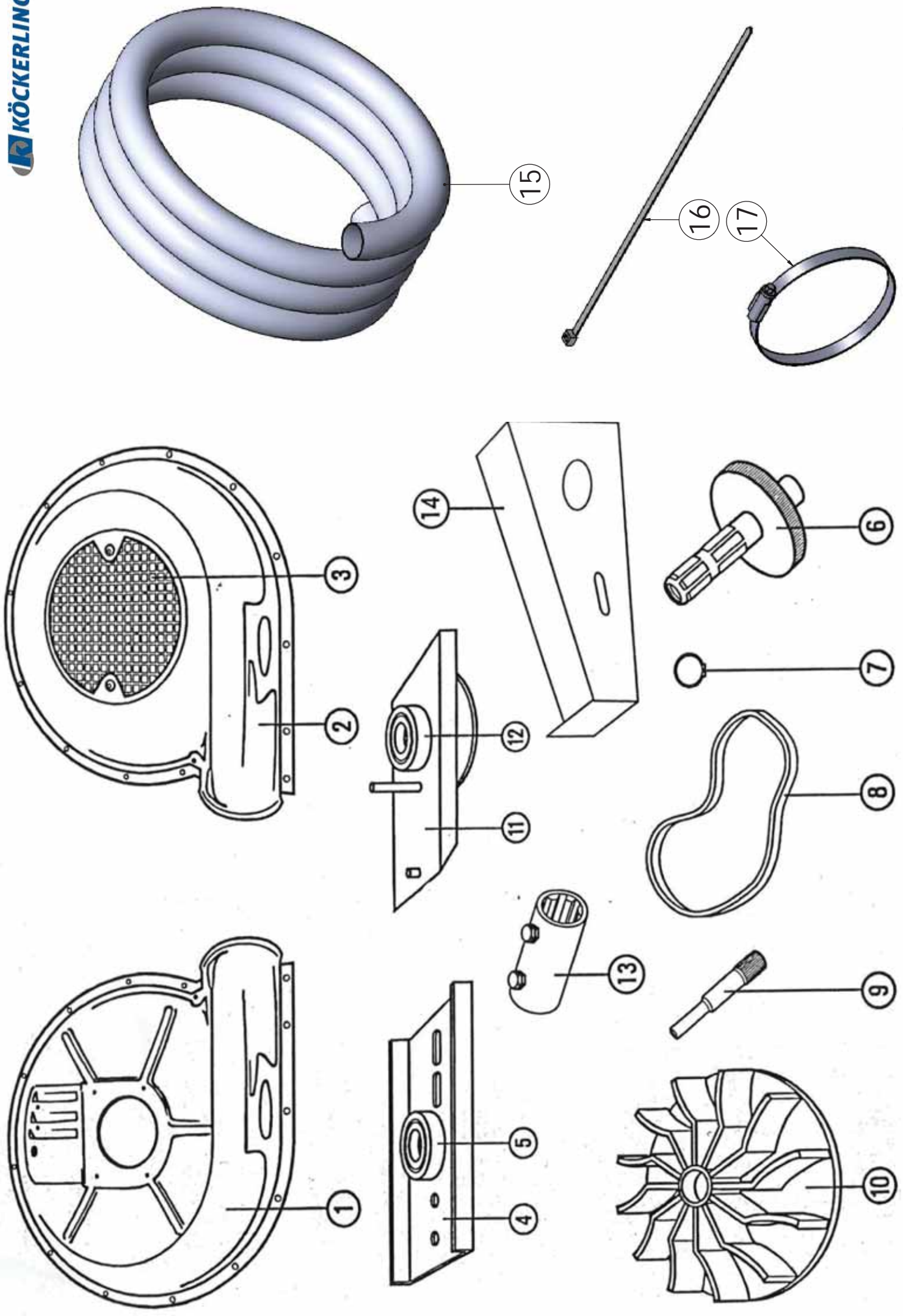
Siehe auch die nächsten beiden Seiten / See next two pages, too / Voir aussi les deux pages suivantes, svp.



Grasmaster

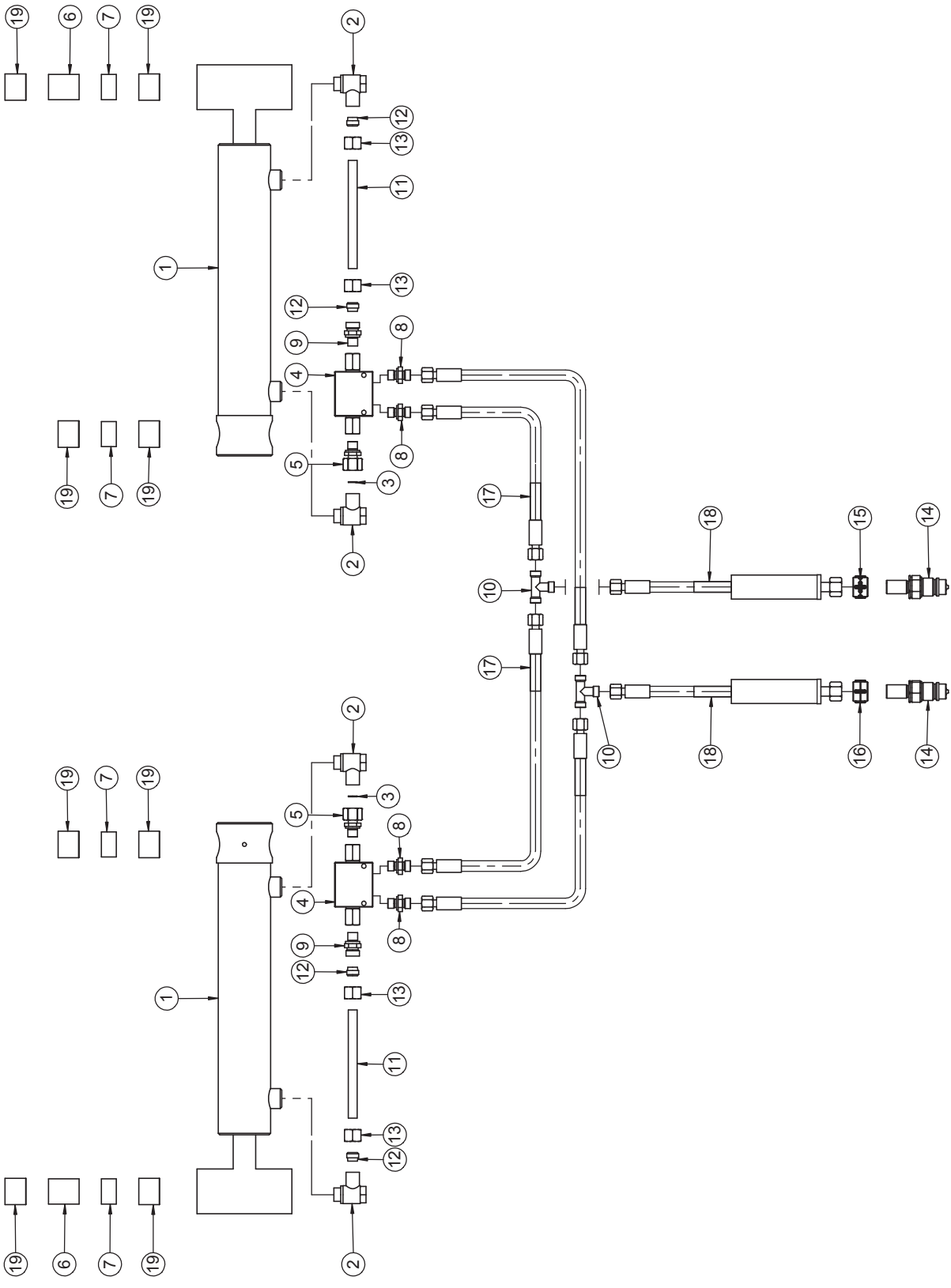
Drillbox - Fortsetzung / Continuation / Suite

Pos.	Art.Nr.	Artikelbezeichnung	Zusatzbezeichnung	Description	Désignation	Menge
1	903 901	Grundgestell	-	Frame	Châssis	-
2	903 902	Getriebe für Kleinsämaschine	-	Transmission	Enrâinement	-
2a	903 899	Getriebe verstärkt	-	Transmission oat	Enrâinement avoine	-
3	903 903	Zahnrad für Kleinsämaschine	-	Gear wheel	Roue dentée	-
4	909 322	Luftleitblech	-	Air buffle plate	Protection	-
5	903 905	Getriebeschutz	-	Transmission protector	Protection	-
6	903 906	Einstellskala	-	Scale	Graduation	-
7	903 907	Verstellhebel	-	Lever	Levier	-
8	909 324	Lagerbuchse	-	Bush	Coussinet	-
9	903 909	Antriebskette	-	Chain	Chaîne	-
10	903 917	Distanzscheibe	-	Washer	Rondelle	-
11	903 911	Kettenspanner	-	Chain tightener	Tendeur de chaîne	-
12	903 912	Welle mit Mitnehmer	-	Shaft	Arbre	-
13	903 913	Lager kpl.	-	Bearing	Roulement	-
14	903 914	Zahnrad	-	Gear wheel	Roue dentée	-
15	909 326	Zahnrad Z23 m.angeschw. Welle	-	Gear wheel	Roee dentée	-
16	903 918	Rührwelle	-	Agitator shaft	Agitateur	-
17	909 328	Rührfinger	-	Digit	Digital	-
19	903 921	Adapter für 2 Schläuche	-	Adapter	Adaptateur	-
20	990 784	Gelbe Anzeigefeder	-	Spring	Languette	-
21	990 788	Klemmblock komplett	-	Holder	Support	-
22	903 922	Alu-Block 8A	-	Aluminium block	Bloc en aluminium	-
23	903 923	Schlauchhalter für Kleinsäein	-	Support f. tube	Fixation tuyau	-
24	903 924	Adapter 1 Gebläse	-	Adapter 1 Fan	Adapteur 1 turbine	-
25	903 925	Adapter 2 Gebläse	-	Adapter 2 Fan	Adapteur 2 turbine	-
26	903 926	Halter mit Abstreifer	-	Bracket	Fixation	-
27	903 927	Verstellgestänge	-	Adjustment	Ajustage	-
28	903 928	Adapter Mech. Hy.Gebläse	-	Adapter	Adapteur	-
29	903 929	Abstreiferbürste	-	Deflector	Défecteur	-
30	903 930	Abdrehblech	-	Plate	Plaque	-
31	903 931	Verschlussdeckel	-	Cap	Bouchon	-
32	903 932	Verschluss komplett	-	Cap	Bouchon	-
33	903 933	Sternschraube	-	Bolt	Vis	-
34	903 934	Verschluss Dosierwalze	-	Cap	Bouchon	-
35	903 935	Lagerbuchse	-	Bush	Coussinet	-
36	903 936	Verstellhebel	-	Lever	Levier	-
37	903 937	Einstellskala	-	Scale	Graduation	-
38	903 938	Zähler kpl.	-	Counter	Compteur	-
39	903 988	Dosierwalze für Raps	-	Roller	Cylindre	-
41	903 841	Dosierwalze Mittel	-	Roller	Cylindre	-
42	903 842	Dosierwalze Grob	-	Roller	Cylindre	-
47	903 856	Klemmkörper	-	Pipe clamp	Collier-tube	-
50	903 963	Antriebsaite 3,90 m	-	Saite	Saite	-
56	990 790	Blindeckel	-	Cover plate	Bouchon	-
57	990 792	Auslasschieber komplett	-	Outler calve cpl.	Outlet valve cpl.	-
58	990 794	Dichtring	-	Gasket	Sceller	-
59	990 796	Auslassstutzen	-	Outlet	Sortie	-
60	903 897	Kupplung für Getriebe	-	Coupler/ Transmission	Accouplement	-
61,62	990 798	Ablassschlauch D=60 (60cm)	-	Drain Hose	tuyau de vidange	-



Gebläse / Fan / Souffleur

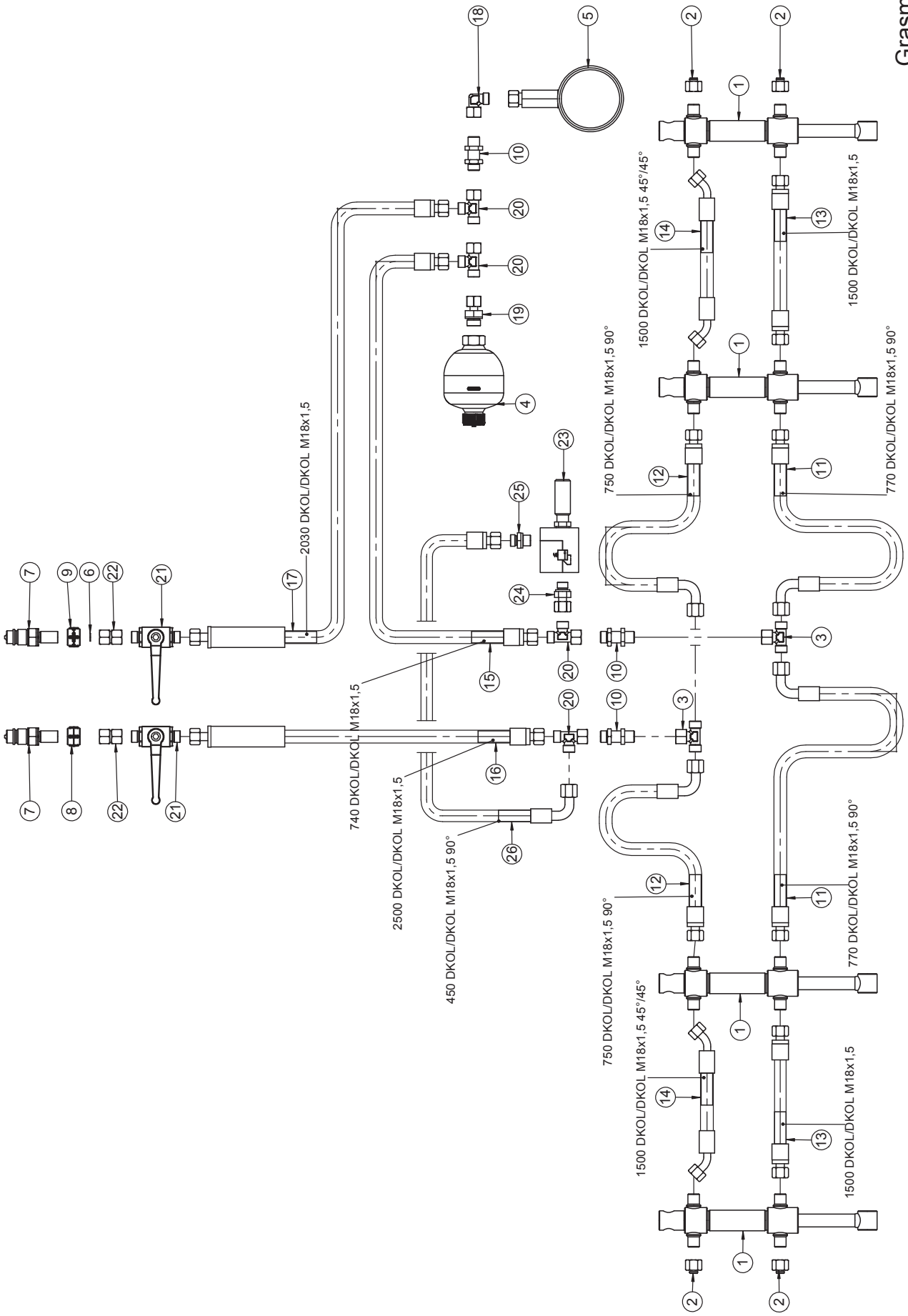
Pos.	Art.Nr.	Artikelbezeichnung	Abmessung	Description	Désignation	Menge
1	903 971	Gehäuse innen		Body	Carter	1
2	903 972	Gehäuse außen		Body	Carter	1
3	903 973	Schutzgitter		Protecting grid	Grille	1
4	903 974	Grundhalter		Holding device	Cadre support	1
5	903 975	Lager Hauptwelle		Bearing	Roulement	1
6	903 976	Riemenscheibe mit Welle		Belt pullay with axle	Poulie	1
7	903 977	Sicherungsring		Circlip	Circlip	1
8	903 978	Riemen		Belt	Courroie	1
9	903 979	Lüfterwelle		Axle	Arbre	1
10	903 980	Lüfterrad		Fan	Roue de ventilateur	1
11	903 981	Gebläsehalter		Holding device	Cadre support	1
12	903 982	Lager Lüfterwelle		Bearing	Roulement	1
13	903 983	Steckmuffe		Connecting sleeve	Manchon	1
14	903 984	Riemenschutz		Protective casing	Carter de protection	1
15	903 985	Schlauch	d = 76mm	Hose	Boyau	*
16	902 288	Kabelbinder schwarz	8,9 x 525mm	Cable band	Collier pour câbles	1
17	942 862	Schlauchselle 9mm	60-80mm	Hose clamp	Serre-tube	1
		nicht abgebildet / not shown / pas illustré:				1
	903 986	Gelenkwelle	l = 85cm	Cardan shaft	Arbre à cardan	1
	903 988	Dosierwalze für Raps		Feed roll for colza	Cylindre de dosage de colza	1



Grasmaster

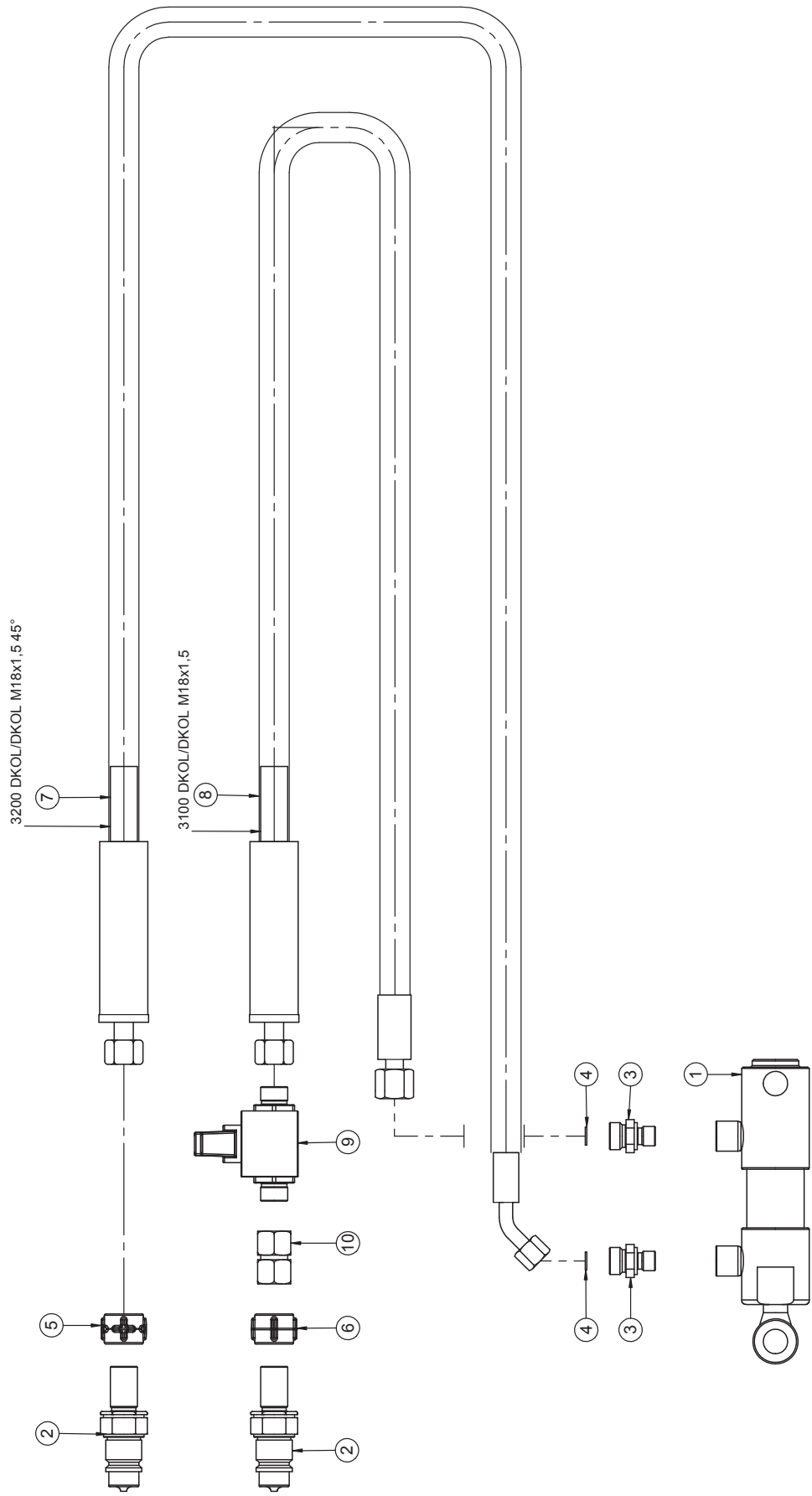
Hy-Plan Klappung / Hy. plan Folding / Plan hydraulique Rabattement

Pos.	Art.Nr.	Artikelbezeichnung	Zusatzbezeichnung	Description	Désignation
1	906 004	Hy-Zylinder	60/30/250/465		
2	900 653	Winkelschwenkverschraubung	x SWVE 12L M18x1,5	Thread joint	Raccord union
3	900 662	Drosselscheibe DRS	D=12mm; d=0,7mm	Baffle	Etrangleur
4	900616	Rückschlagventil dopp. entspe.	RDP 06/5-G R1/4 Comatrol		
5	900 685	Verschraubung	x evGE 12L R1/4" ED	Thread joint	Raccord union
6	632 894	Hülse 1"x 41 schwarz	41mm	Distance tube	Tuyau d'écartement
7	632 888	Hülse 18mm lang 1"	20mm	Distance tube	Tuyau d'écartement
8	900 568	Verschraubung	x GE 8L 1/4"	Thread joint	Raccord union
9	902 194	Zylinderverschraubung	x GE12L G1/4 ED	Thread joint	Raccord union
10	900 586	T-Verschraubung	T 8L	Thread joint	Raccord union
11	900 556	Hy-Leitungsrohr	12x1,5	Hydraulic tube	Tuyau hydraulique
12	900 597	Schneidring m. Weichdichtung	12L	Cutting ring	Bague coupante
13	900 695	Überwurfmutter	12L M18x1,5mm	Nut	Écrou
14	990 178	SVK-Stecker BG3 Schott	M18x1,5mm	Quick release coupling	Coupleur push - pull
15	910 840	Kupplungsmarkierung plus	blau d=18	Coupling marking plus	Couplage de marquage en plus
16	910 842	Kupplungsmarkierung minus	blau d=18	Coupling marking minus	Couplage de marquage moins
17	900 529	H-Schlauch DN6-2SC	800 DKOL/DKOL M14x1,5	Hose	Conduite flexible
18	990 266	H-Schlauch DN6-2SC	1600 DKOL M18x1,5/DKOL M14x1,5	Hose	Conduite flexible
19	900 968	Gleitlager	GSM 28/35/28	Plastic bearing	Roulement



Hy-Plan Striegelfeldverstellung / Hy. plan Tine frame / Plan hydraulique Châssis de tige

Pos.	Art.Nr.	Artikelbezeichnung	Zusatzbezeichnung	Description	Désignation
1	931 570	Hy-Zylinder	25/20x80Hub; EM310		
2	900 714	Stopfen	12L	Plug	Bouchon
3	900 652	T-Stück vormontiert	x evT 12L	Thread joint	Raccord union
4	902 106	Druckspeicher	SBO210-0,032 Po=40 bar	Accumulator hydraulic	Accumulateur hydraulique
5	902 618	Manometer	m. Verschr. 12L 1/2" d=100mm	Manometer	Manomètre
6	900 662	Drosselscheibe DRS	D=12mm; d=0,7mm	Baffle	Etrangleur
7	990 178	SVK-Stecker BG3 Schott	M18x1,5mm	Quick release coupling	Coupleur push - pull
8	910 850	Kupplungsmarkierung minus	grün d=18	Coupling marking minus	Couplage de marquage moins
9	910 848	Kupplungsmarkierung plus	grün d=18	Coupling marking plus	Couplage de marquage en plus
10	900 656	Schottverschraubung	x SV 12L	Thread joint	Raccord union
11	924 318	H-Schlauch DN10	770 DKOL/DKOL M18x1,5 90°	Hose	Conduite flexible
12	924 320	H-Schlauch DN10	750 DKOL/DKOL M18x1,5 90°	Hose	Conduite flexible
13	902 422	Hy-Schlauch DN10	1500 DKOL/DKOL M18x1,5	Hose	Conduite flexible
14	930 602	Hy-Schlauch DN10	1500 DKOL/DKOL M18x1,5 45°/45°	Hose	Conduite flexible
15	924 324	H-Schlauch DN10	740 DKOL/DKOL M18x1,5	Hose	Conduite flexible
16	924 326	H-Schlauch DN10	2500 DKOL/DKOL M18x1,5	Hose	Conduite flexible
17	924 328	H-Schlauch DN10	2030 DKOL/DKOL M18x1,5	Hose	Conduite flexible
18	900 651	Winkelverschraubung	x evW 12L vormontiert DKO	Thread joint	Raccord union
19	900 670	Verschraubung	x evGE 12L R1/2" ED	Thread joint	Raccord union
20	900 650	L-Stück vormontiert	x evL 12L	Thread joint	Raccord union
21	900 669	Kugelhahn	12L M18x1,5	Plug	Robinet à tournant sphérique
22	900 699	Doppelnippel	12L	Double nippel	Union
23	904 159	Druckbegrenzungsventil	35-180 bar 1/2 m. Handrad	Pressure limiting valve	Valve de limitation de pression
24	903 157	Verschraubung	x evGE 12L R3/8" ED	Thread joint	Raccord union
25	900 573	Zylinderverschraubung	x GE 12L R 3/8 ED	Thread joint	Raccord union
26	931 670	H-Schlauch DN10	450 DKOL/DKOL M18x1,5 90°	Hose	Conduite flexible



Grasmaster

Hy-Plan Sästop / Hy. plan drill stop / Plan hydraulique Arrêt d'ensemencement

Pos.	Art.Nr.	Artikelbezeichnung	Zusatzbezeichnung	Description	Désignation
1	900 127	Hy-Zylinder	32/16/27/171,5		
2	990 178	SVK-Stecker BG3 Schott	M18x1,5mm	Quick release coupling	Coupleur push - pull
3	902 194	Verschraubung	x GE 12L R 1/4"	Thread joint	Raccord union
4	900 662	Drosselscheibe DRS	D=12mm; d=0,7mm	Baffle	Etrangleur
5	910 844	Kupplungsmarkierung plus	rot d=18	Coupling marking plus	Couplage de marquage en plus
6	910 846	Kupplungsmarkierung minus	rot d=18	Coupling marking minus	Couplage de marquage moins
7	931 674	Hy-Schlauch DN6	3200 DKOL/DKOL M18x1,5 45°	Hose	Conduite flexible
8	931 672	Hy-Schlauch DN6	3100 DKOL/DKOL M18x1,5	Hose	Conduite flexible
9	900 669	Kugelhahn	12L M18x1,5	Plug	Robinet à tournant sphérique
10	900 699	Doppelnippel	12L	Double nippel	Union

Dichtsätze für Hydraulikzylinder / Seal for hydraulic cylinder / Pochette de joints pour vérin hydraulique

Für die Bestellung von Dichtsätzen für Hydraulikzylinder bitte unbedingt folgende Nummern angeben:

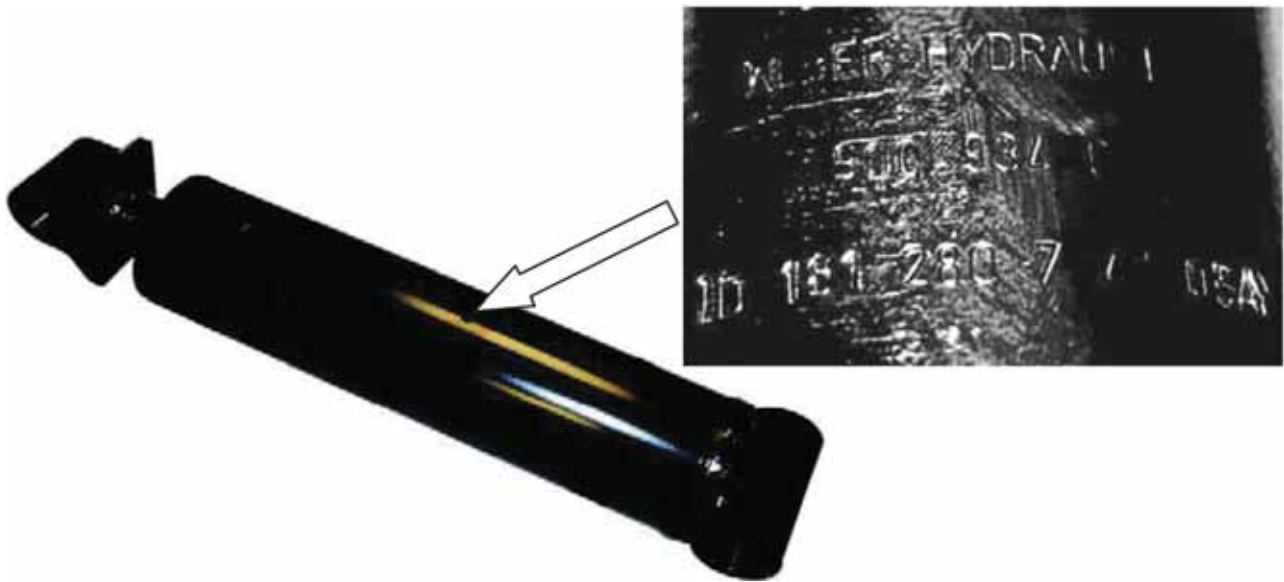
- ID-Nummer des Hy.-Zylinder (auf dem Kolben eingeschlagen)
- Maschinentyp
- Baujahr
- Seriennummer

When ordering seals for hydraulic cylinders indicate following numbers, please:

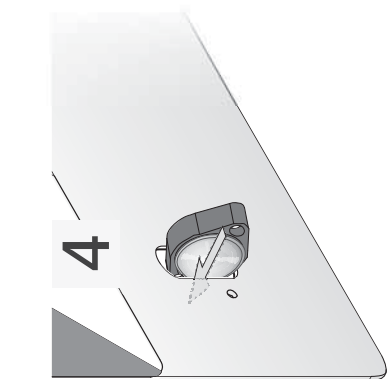
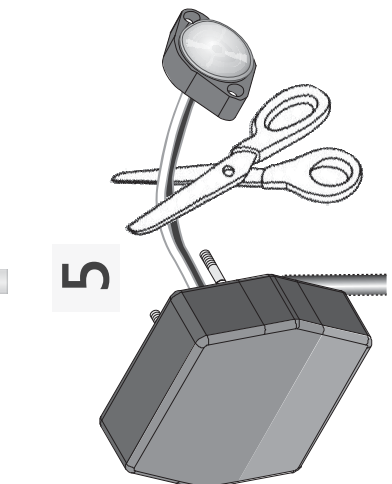
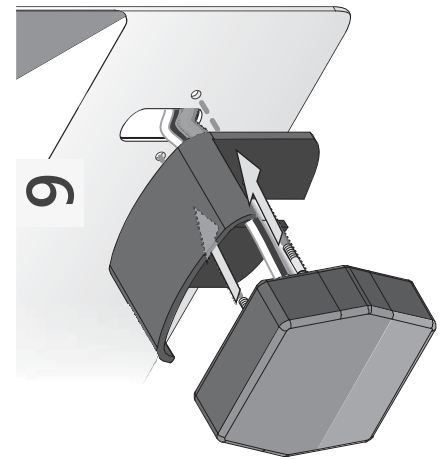
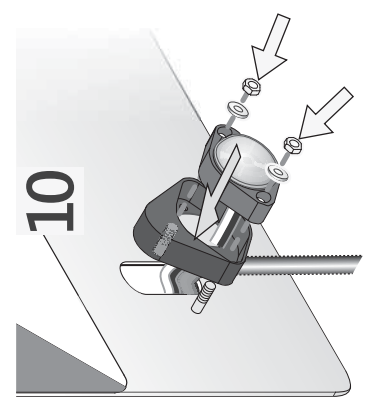
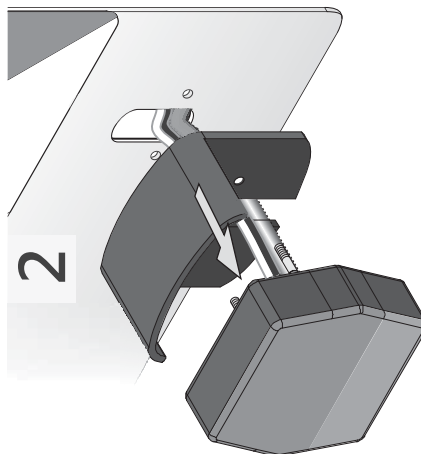
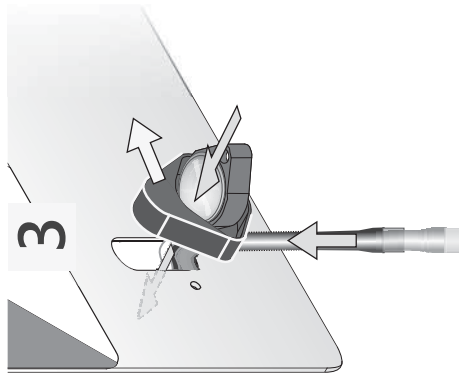
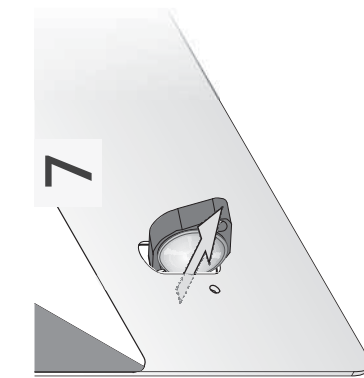
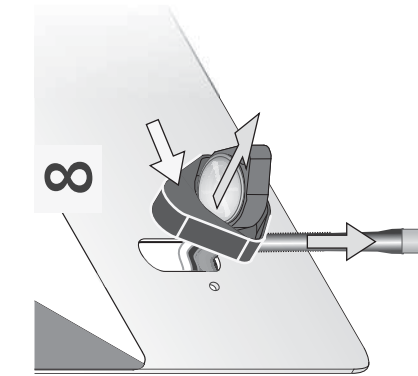
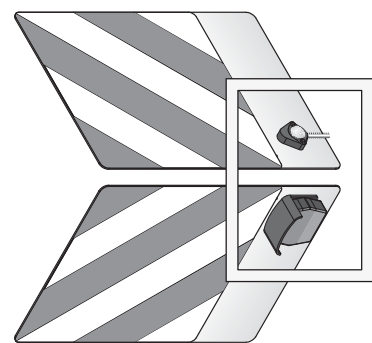
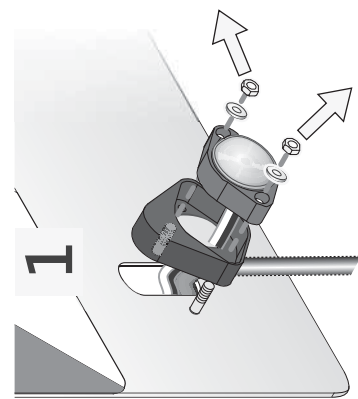
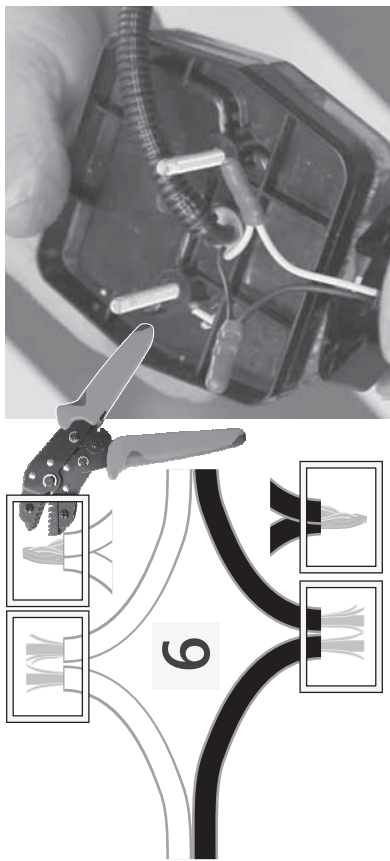
- ID-number of hy. cylinder (is printed on the cylinder)
- Type of machine
- Year of construction
- Serial number of the machine

Pour la commande des pochettes de joints pour les vérins hydrauliques, veuillez indiquer impérativement les numéros suivants, s.v.p. :

- ID - numéro du vérin (estampillé sur le cylindre)
- Type de machine
- Année de fabrication
- Numéro de série



Montage / Assembly / Montage / Монтаж



Démontage / Disassembly / Демонстрация



908806 Ersatzteilliste GRASMASTER
KÖCKERLING behält sich technische Änderungen, die der Weiterentwicklung dienen, vor.



Landmaschinenfabrik Köckerling GmbH & Co. KG
Lindenstraße 11-13
33415 Verl
Telefon +49 (0) 52 46 - 96 08-0 /-16 /-22
Telefax +49 (0) 52 46 - 96 08-55
www.koeckerling.de
ersatzteile@koeckerling.de



France SAS
Zone Industrielle des Vaux
F 61500 Essay
Tél.: 02 33 27 69 16
Fax: 02 33 29 43 19
info.france@koeckerling.com
www.koeckerling.com