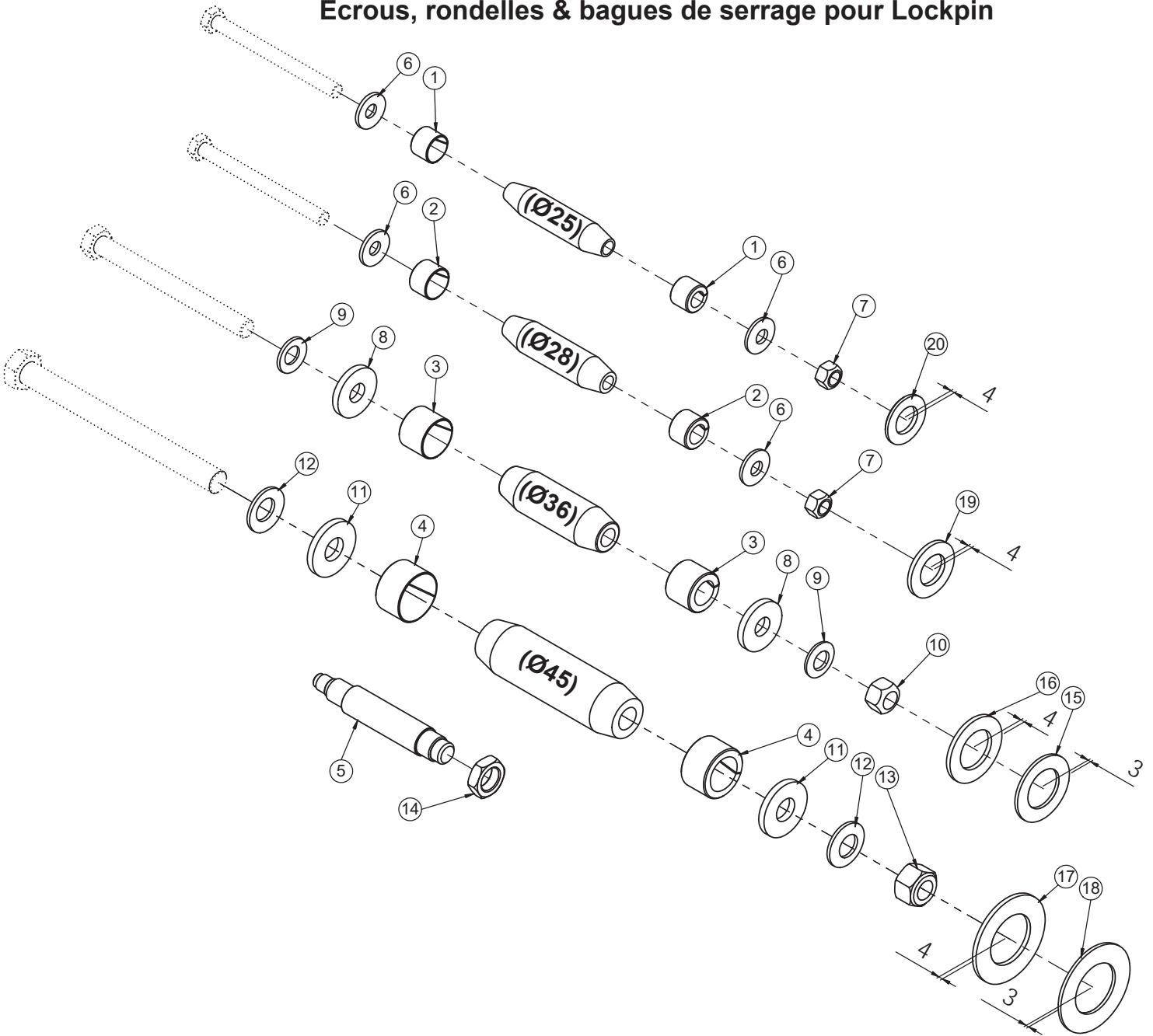




*Ersatzteilliste (ab 01/2020)*  
*Parts book (from 01/2020)*  
*Pièces de rechange (à partir de 01/2020)*



**Muttern, Sperrkantscheiben & Spannhülsen für Lockpin /  
Nuts, washers & spring bushes for Lockpin /  
Écrous, rondelles & bagues de serrage pour Lockpin**



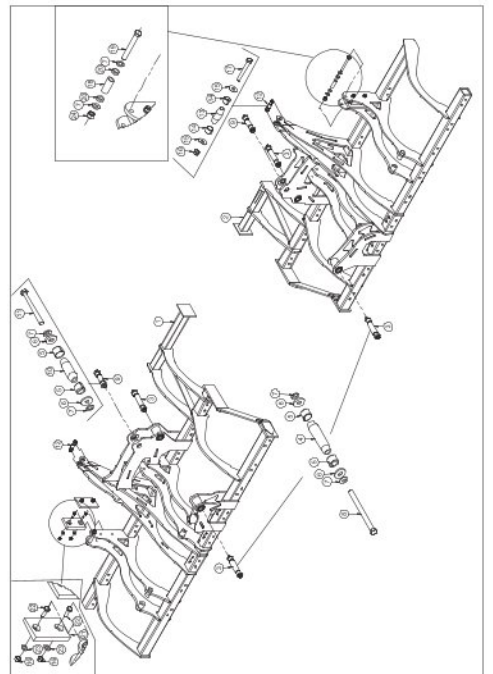
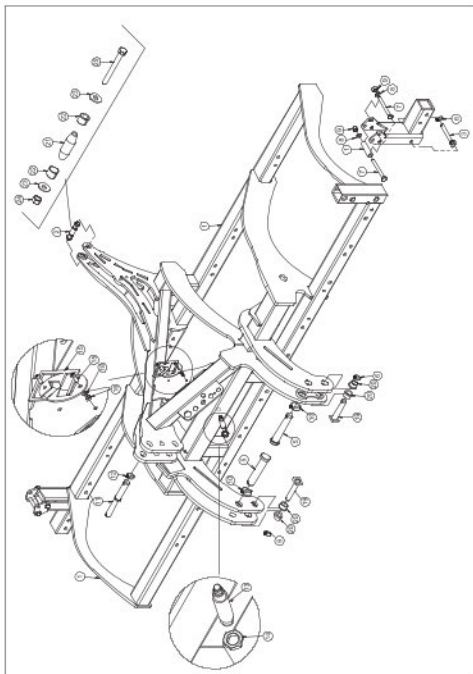
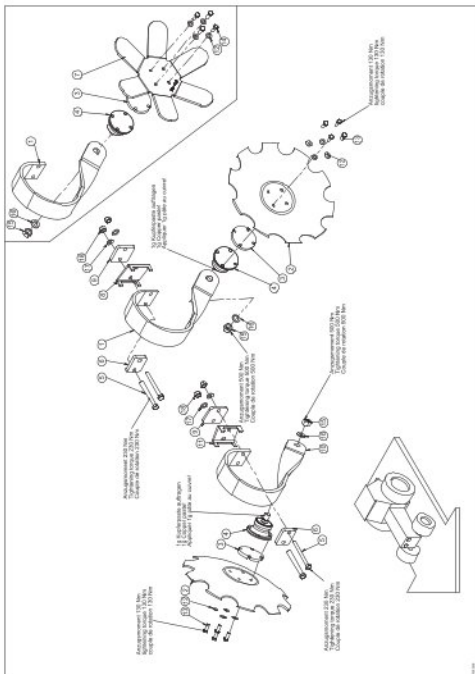
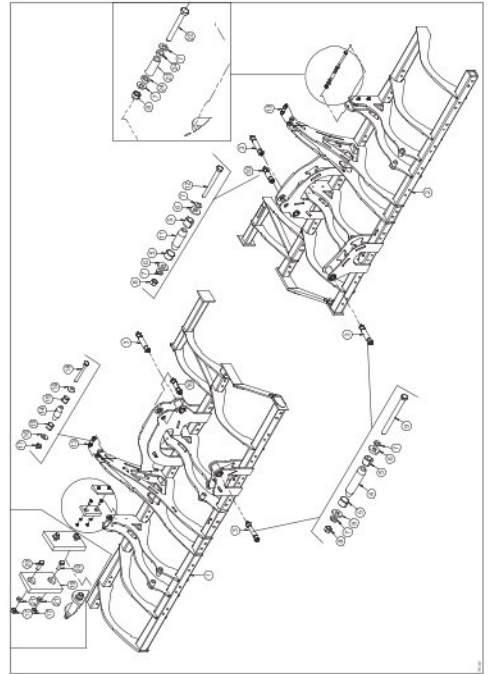
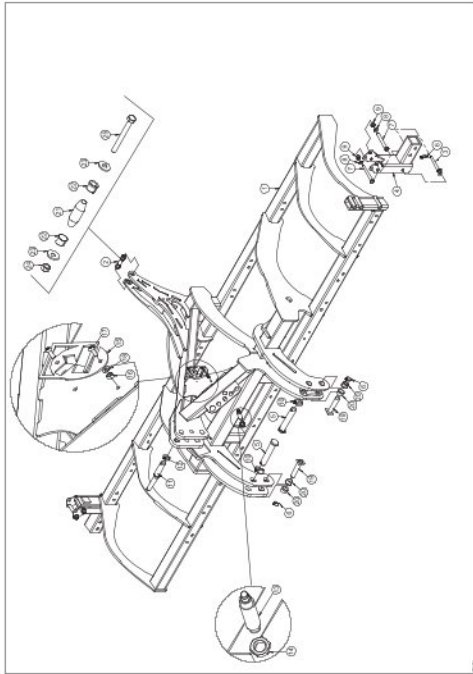
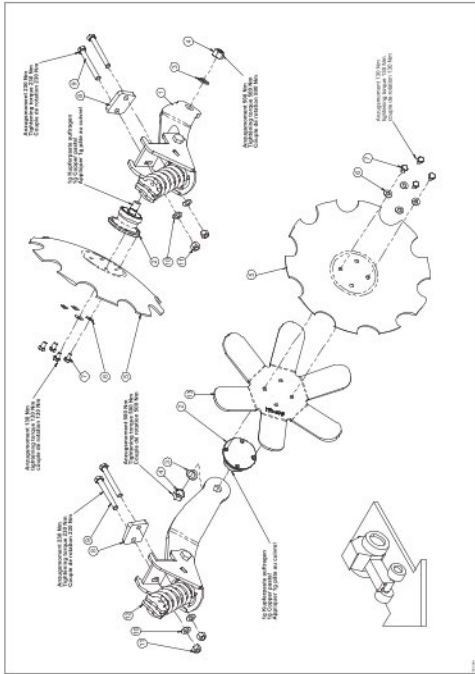
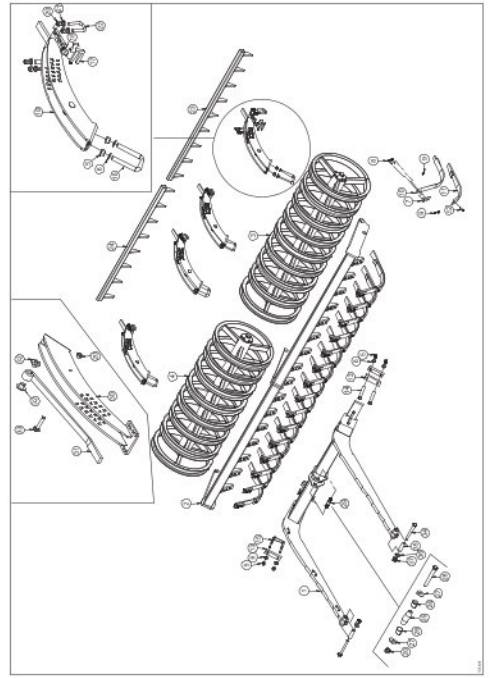
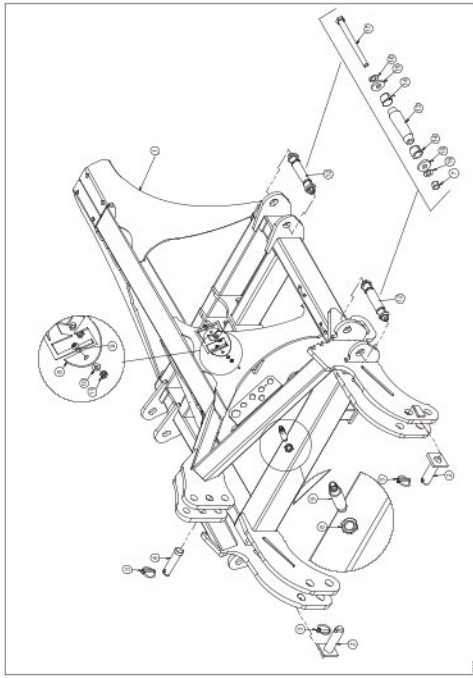
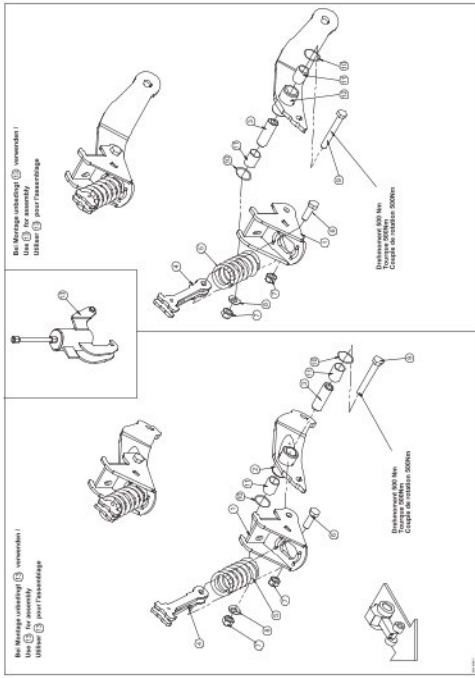
Pos.	Art.Nr.	Artikelbezeichnung	Zusatzbezeichnung	Description	Désignation
1	906 196	Spannhülse	25/19	Spring bush	Bague de serrage
2	906 206	Spannhülse	28/19	Spring bush	Bague de serrage
3	906 208	Spannhülse	36/12-20	spring bush	Bague de serrage
4	910 800	Spannhülse	45/27	spring bush	Bague de serrage
5	906 300	Lockpin-Demontagedorn	M22	Lockpin disassembling tool	chasse-Lockpin
6	902 628	Sperrkantscheibe (VT)	12mm zk verstärkt Form B	Washer	Rondelle
7	901 618	Mutter	M12 10.0 zk	Nut	Écrou
8	901 821	Scheibe gehärtet	17x45x6mm zk	Washer	Rondelle
9	901 628	Sperrkantscheibe	16mm zk	Washer	Rondelle
10	901 620	Mutter	M16 10.0 zk	Nut	Écrou
11	910 802	Scheibe gehärtet	21x50x6mm zk	Washer	Rondelle
12	901 630	Sperrkantscheibe	20mm	Washer	Rondelle
13	901 622	Mutter	M20 10.0 zk	Nut	Écrou
14	901 478	Mutter	M22x1.5 DIN 936	Nut	Écrou
15	906 540	U-Scheibe gehärtet	60x36x3	Washer	Rondelle
16	904 588	U-Scheibe gehärtet	60x36x4	Washer	Rondelle
17	915 786	U-Scheibe d=46	4	Washer	Rondelle
18	915 784	U-Scheibe	46mm t=3mm	Washer	Rondelle
19	901 639	U-Scheibe d=28mm	4mm	Washer	Rondelle
20	901 638	U-Scheibe d=25mm	4mm	Washer	Rondelle

---

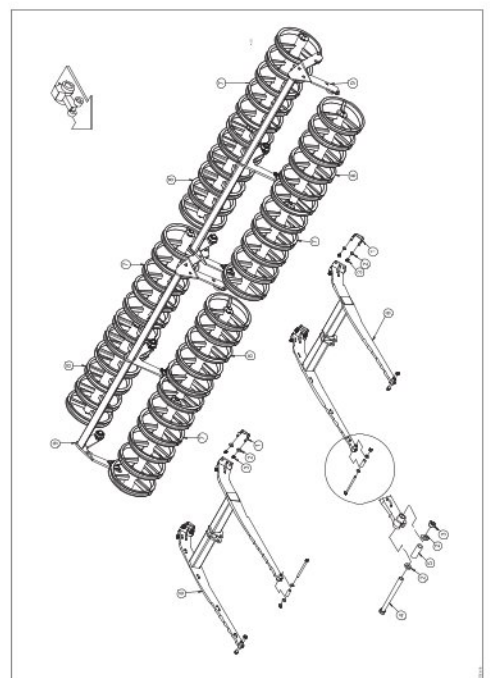
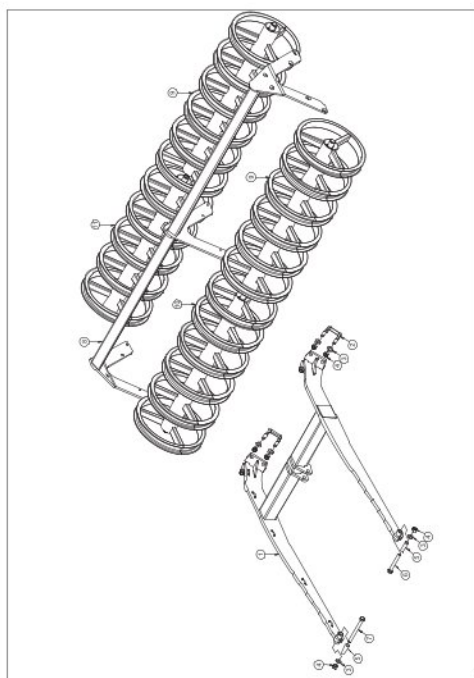
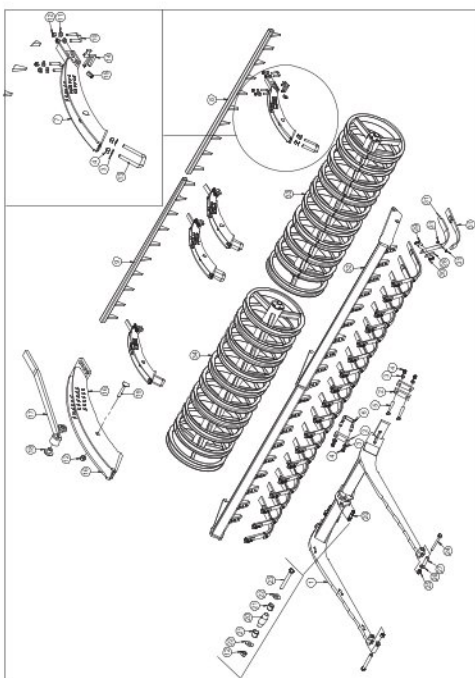
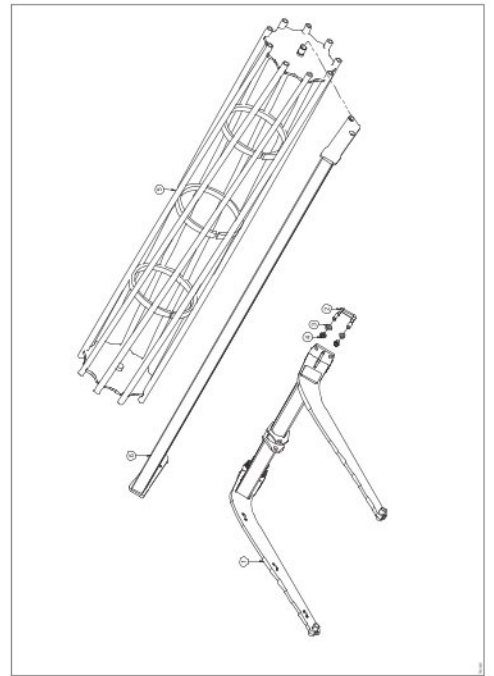
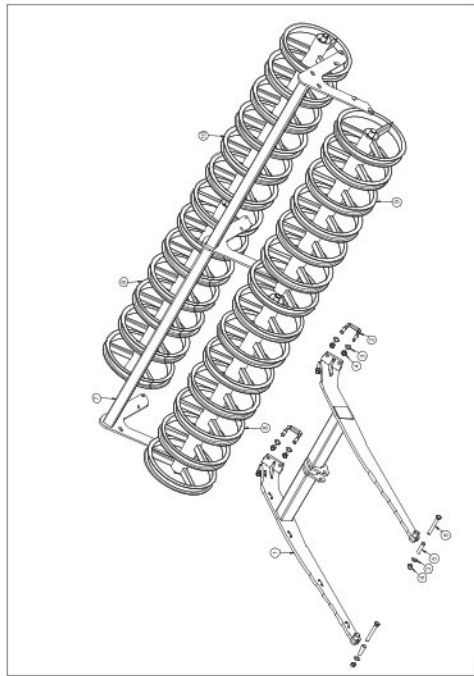
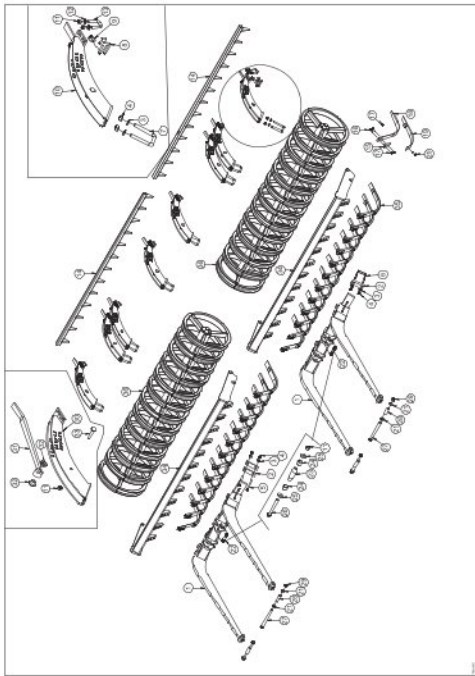
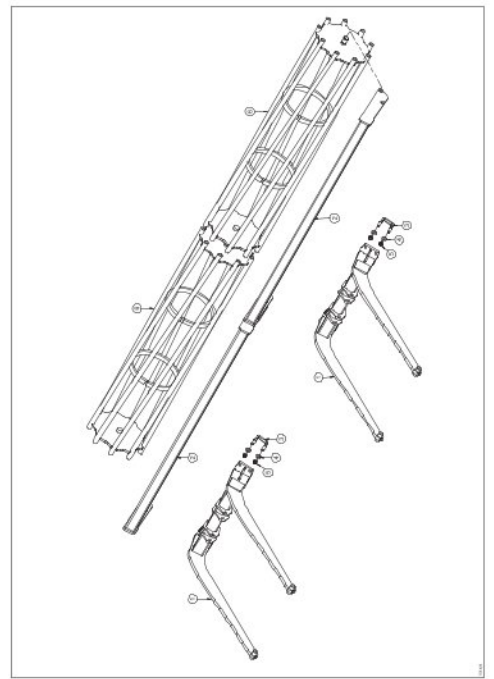
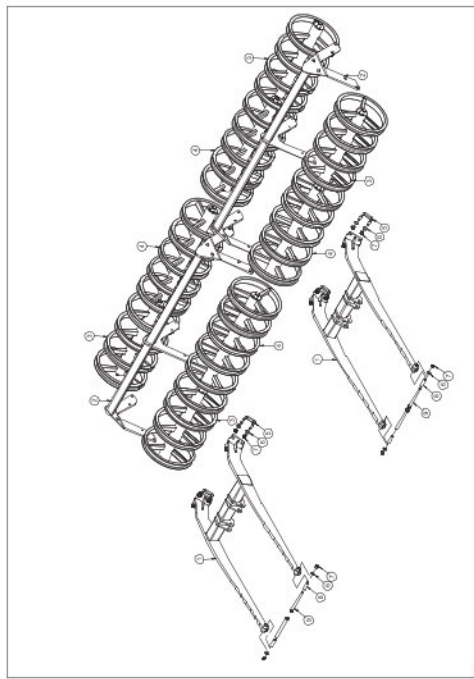
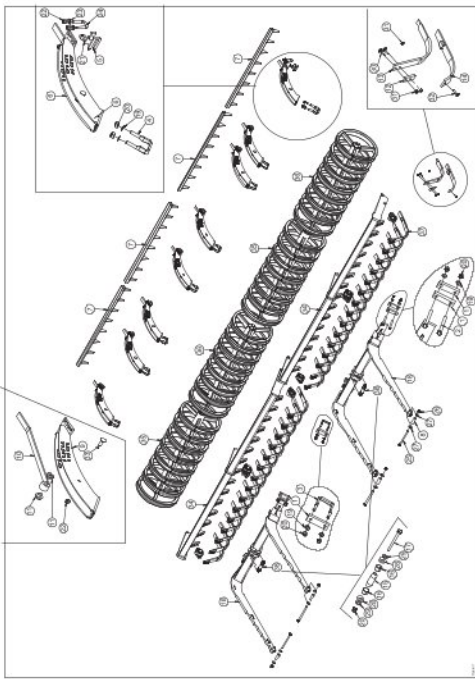
 Inhaltsverzeichnis / Content / Contenu

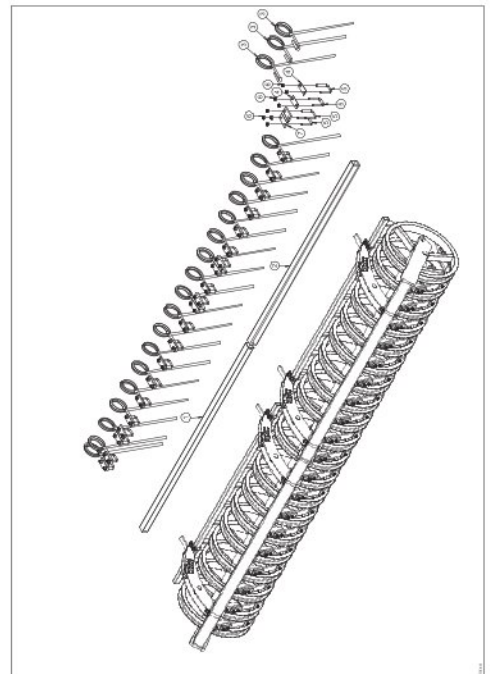
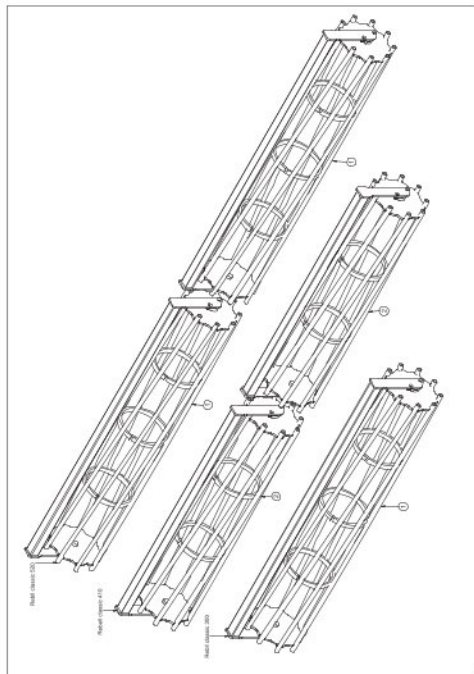
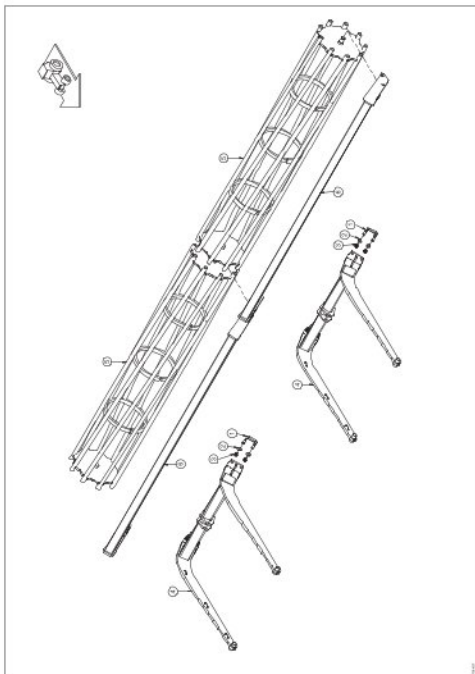
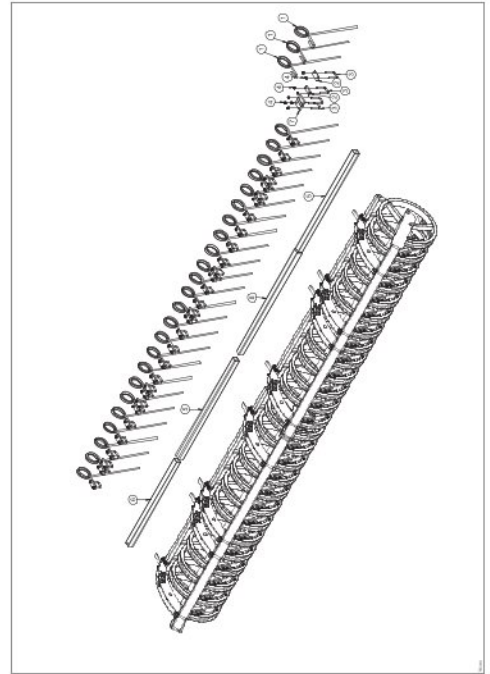
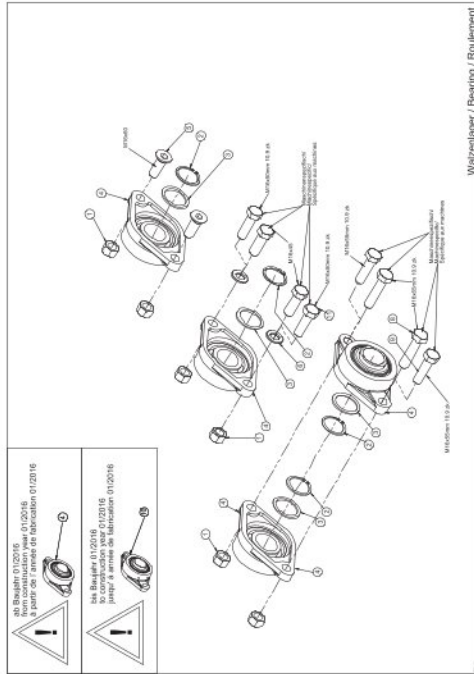
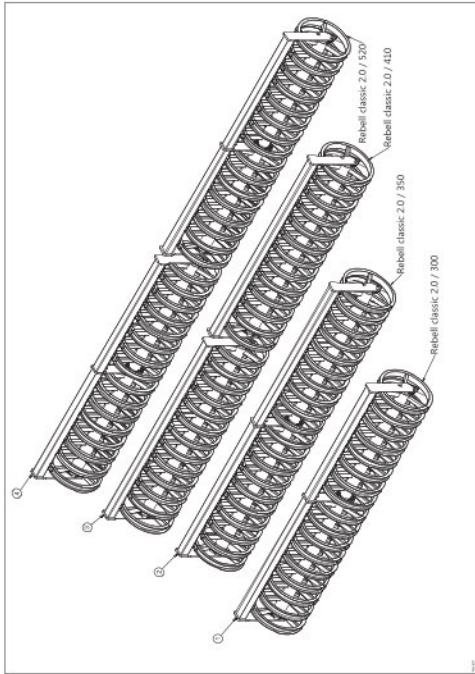
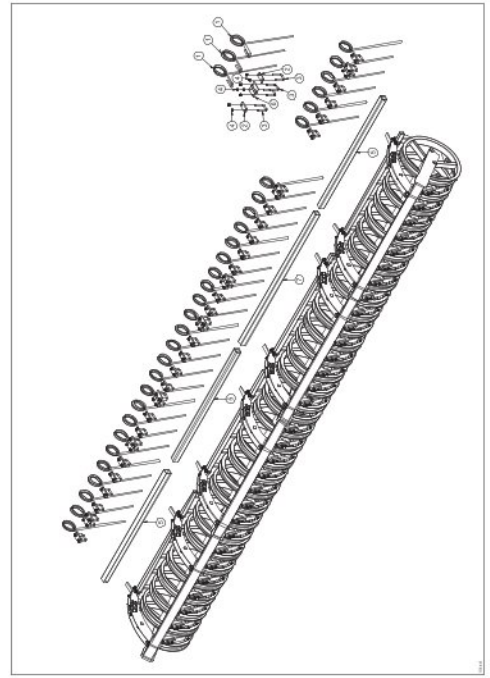
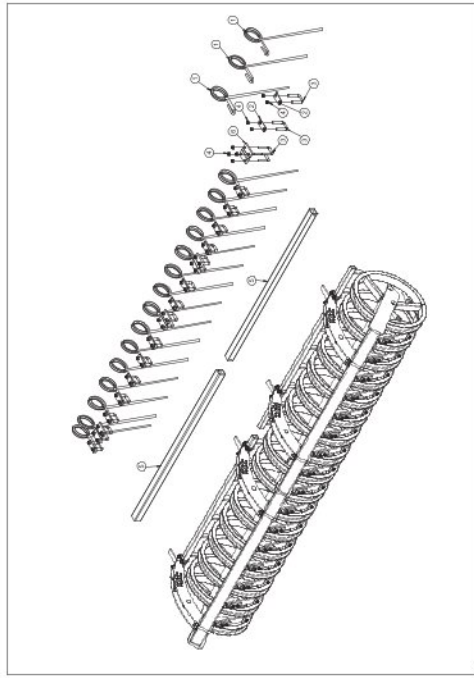
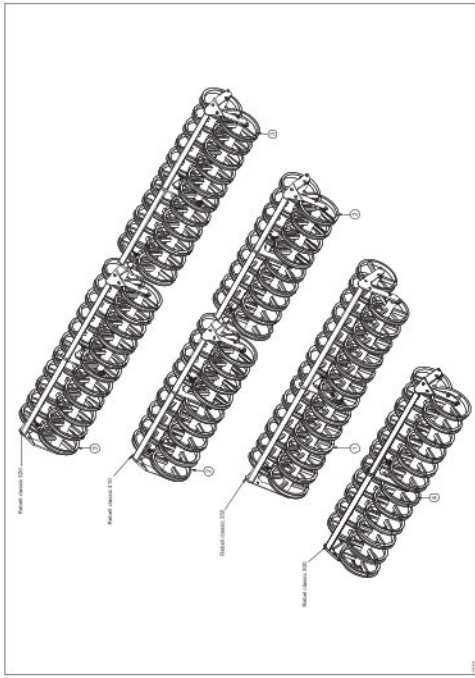
<b>Scheibenzinken</b>	Tine	Tige	<b>13</b>
<b>Rahmen</b>	Frame	Châssis	<b>19</b>
<b>Mittelrahmen 410-520</b>	Frame 410-520	Châssis 410-520	<b>23</b>
<b>Klappteil rechts / links</b>	Frame right side / left side	Châssis du côté droit / côté gauche	<b>25</b>
<b>Anbauarm STS-Walze</b>	Arm for STS-Roller	STS-Rouleau	<b>29</b>
<b>Anbauarm DSTS-Walze</b>	Arm for DSTS-Roller	DSTS-Rouleau	<b>37</b>
<b>Anbauarm und Rohrstabwalze</b>	Arm and roller	Rouleau	<b>45</b>
<b>STS-Walze montiert</b>	STS-Roller	STS-Rouleau	<b>51</b>
<b>DSTS - Walzen</b>	DSTS-Roller	DSTS-Rouleau	<b>53</b>
<b>Rohrstabwalze montiert</b>	Roller	Rouleau	<b>55</b>
<b>Walzenlager</b>	Bearing	Roulement	<b>57</b>
<b>Nachstriegel STS</b>	Seedbed tine STS	Dent peigne STS	<b>59</b>
<b>Striegelhalter DSTS</b>	Seedbed tine DSTS	Peigne DSTS	<b>67</b>
<b>Nachstriegel DSTS</b>	Seedbed tine DSTS	Dent peigne DSTS	<b>69</b>
<b>Nachstriegel Rohrstabwalze</b>	Seedbed tine roller	Dent peigne rouleau	<b>77</b>
<b>Neigungsanzeiger</b>	Inclination indicator	Indicateur d'inclinaison	<b>83</b>
<b>Tiefenverstellung (Anbauarm)</b>	Depth adjustment (Arm)	Régelage de profondeur (Rouleau)	<b>85</b>
<b>Tiefenanzeiger</b>	Depth indicator	Indicateur de profondeur	<b>89</b>
<b>Beleuchtung</b>	Lighting	Éclairage	<b>93</b>
<b>Beleuchtungskabelsatz</b>	Lighting cables	Câbles d' éclairage	<b>101</b>
<b>Zusatzgewicht</b>	Additional weights	Masses d'alourdissement	<b>103</b>
<b>Kleinsämaschine (APV)</b>	Seed drill (APV)	Semoir (APV)	<b>107</b>
<b>Hydraulikplan</b>	Hydraulic plan	Plan hydraulique	
<b>Klappung</b>	Folding	Rabattement	<b>117</b>
<b>Tiefenverstellung</b>	Depth adjustment	Réglage de profondeur	<b>119</b>
<b>Dichtsätze für Hydraulikzylinder</b>	Seal for hydraulic cylinder	Pochette de joints pour vérin hydraulique	<b>124</b>
<b>Montage LED Beleuchtung</b>	Assembly LED Lighting	Montage LED Éclairage	<b>125</b>



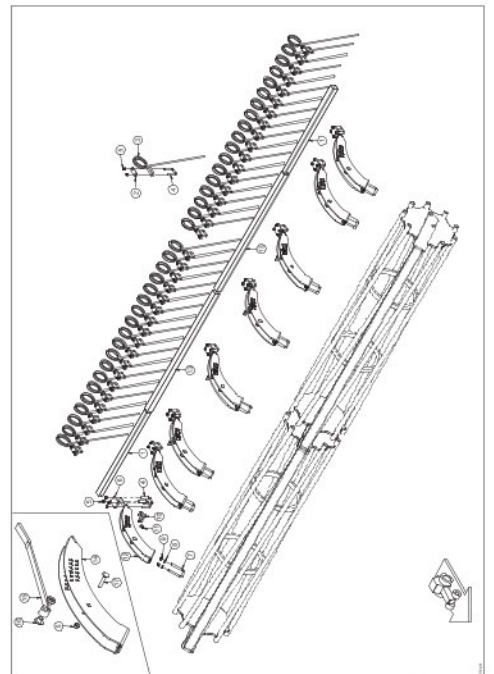
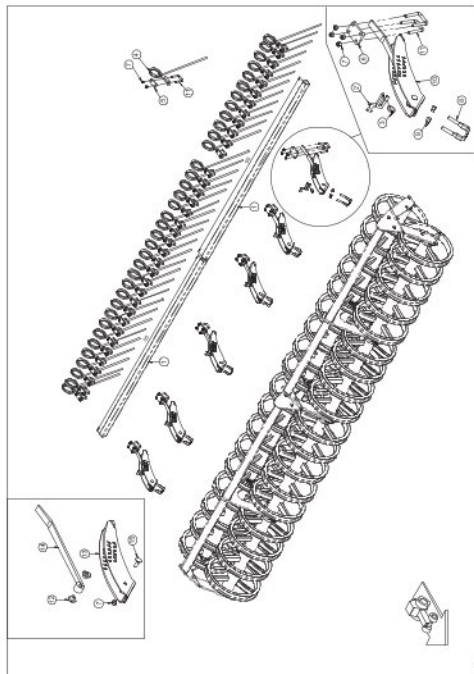
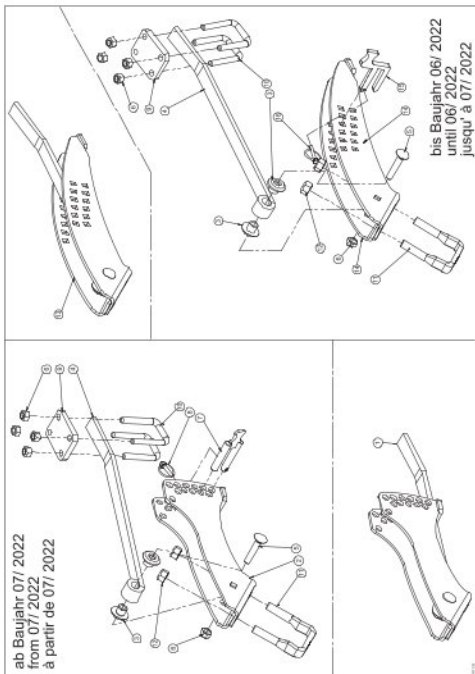
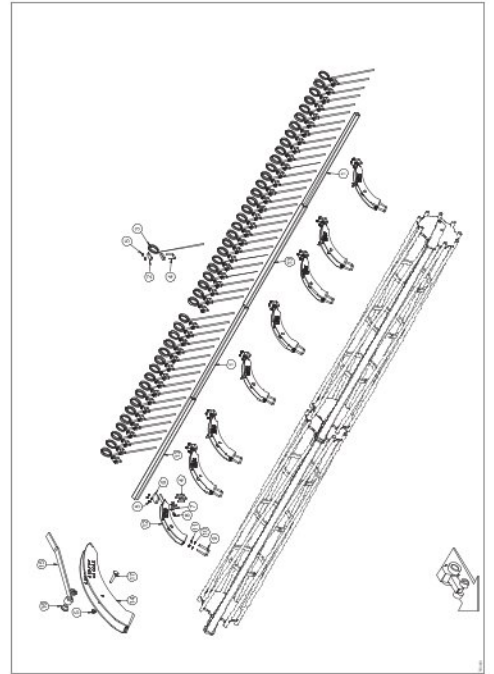
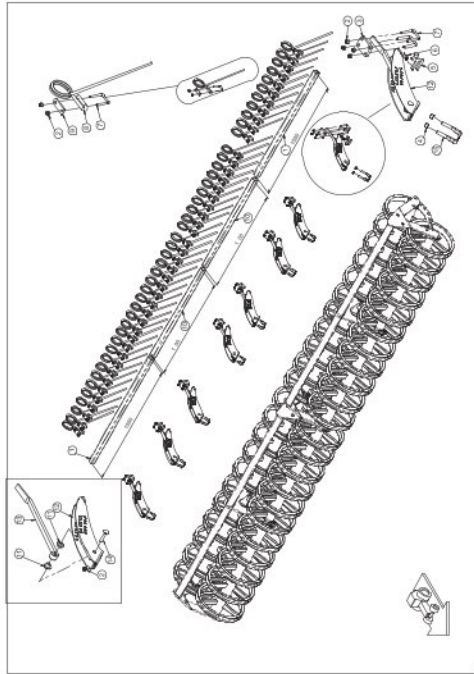
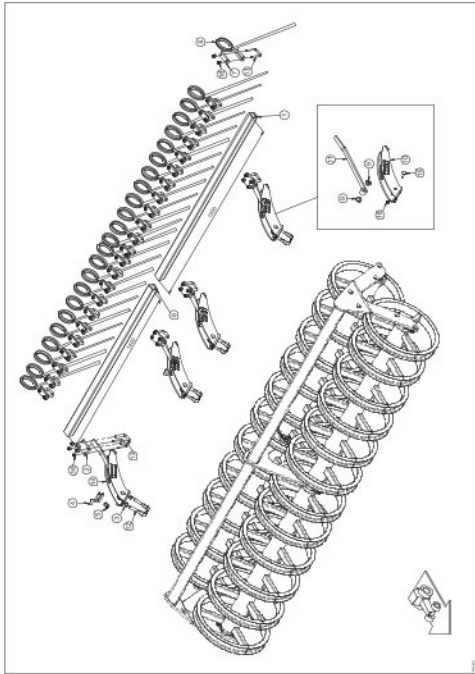
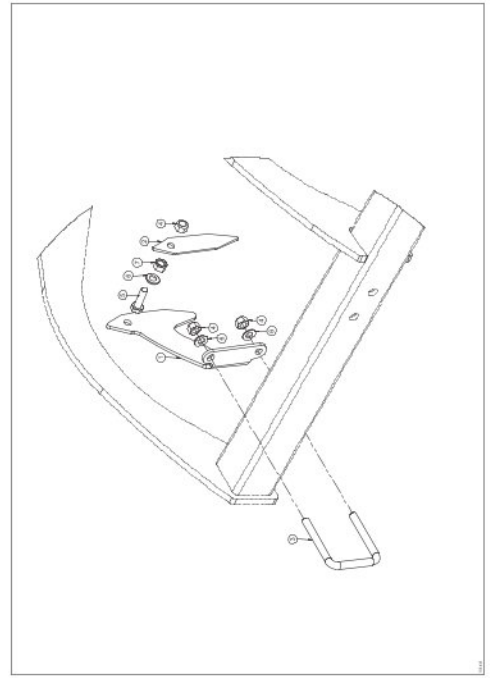
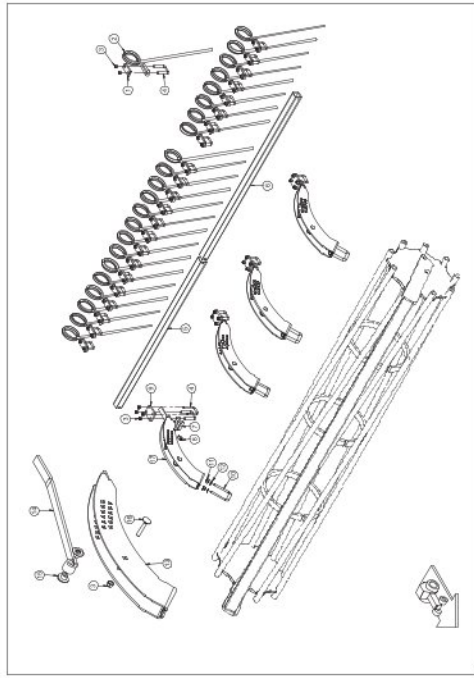
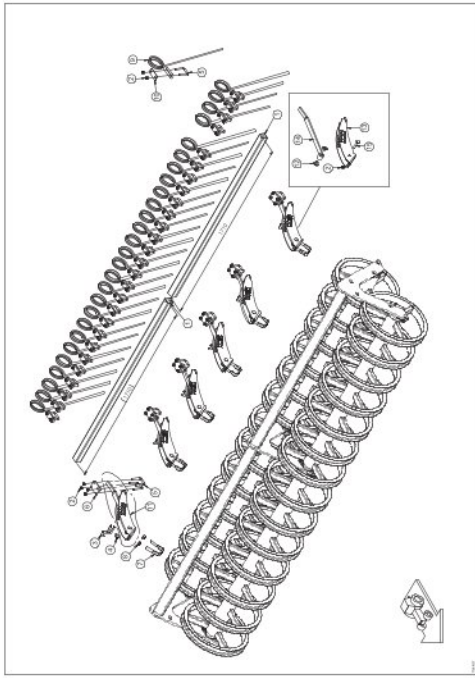




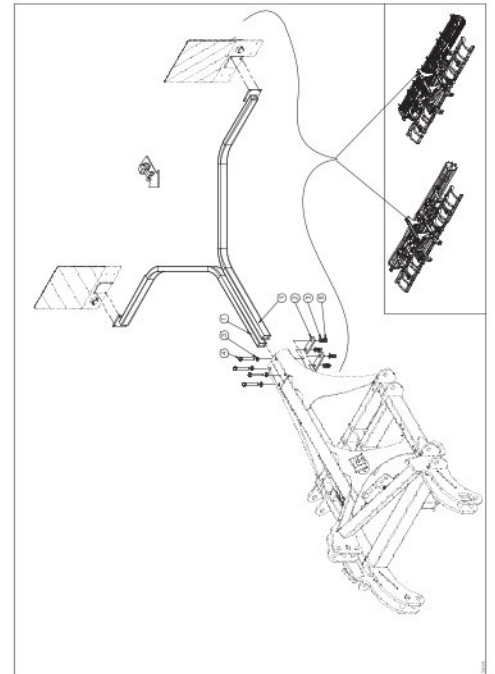
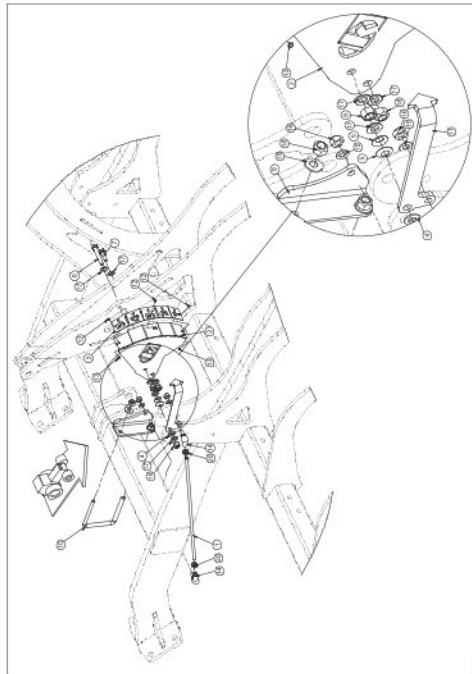
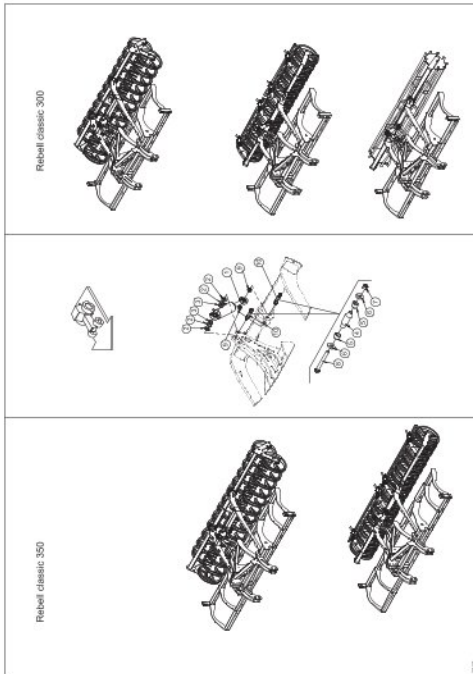
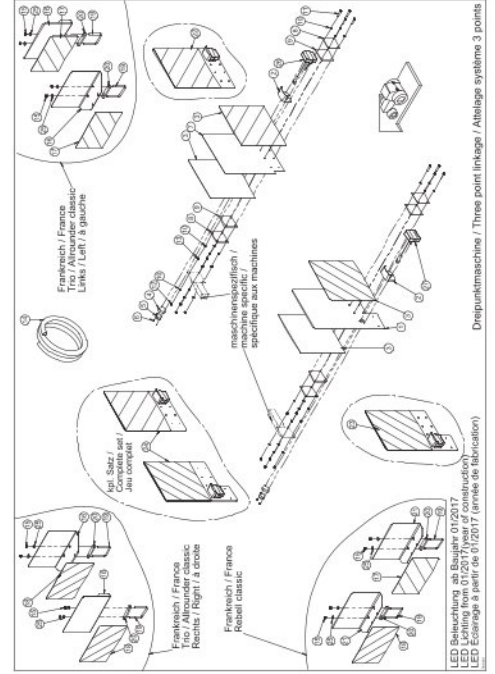
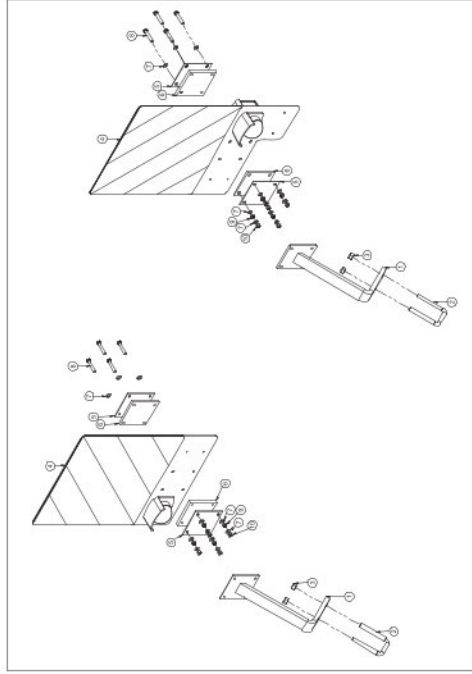
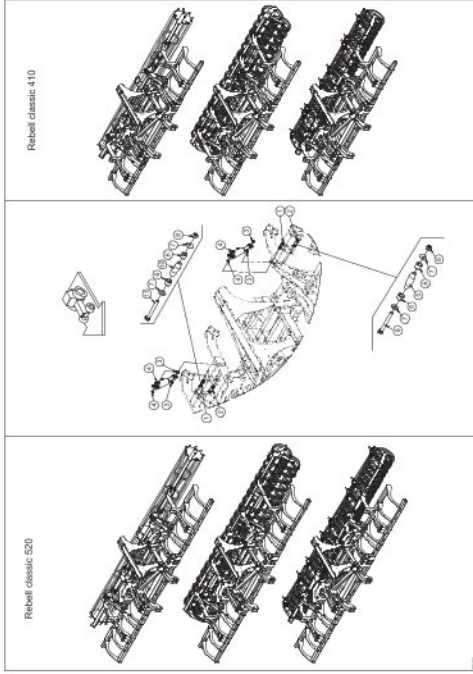
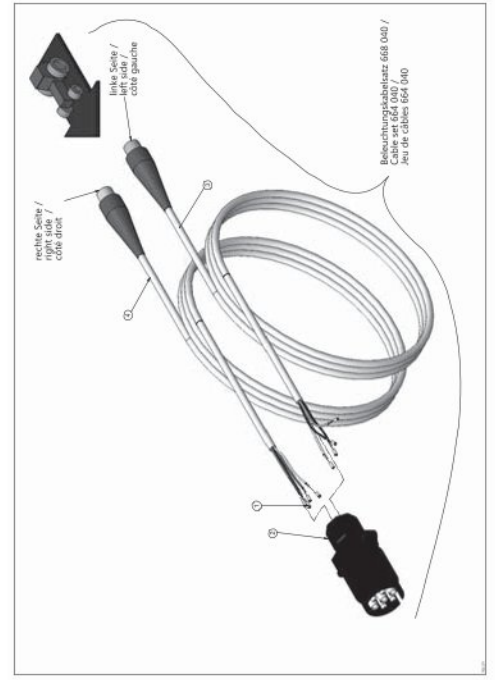
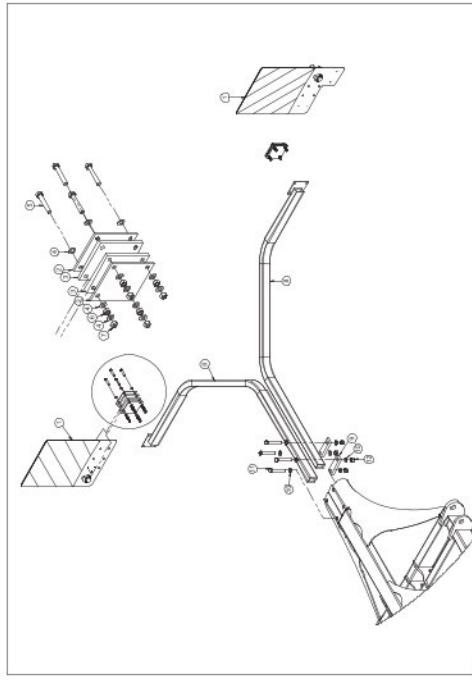
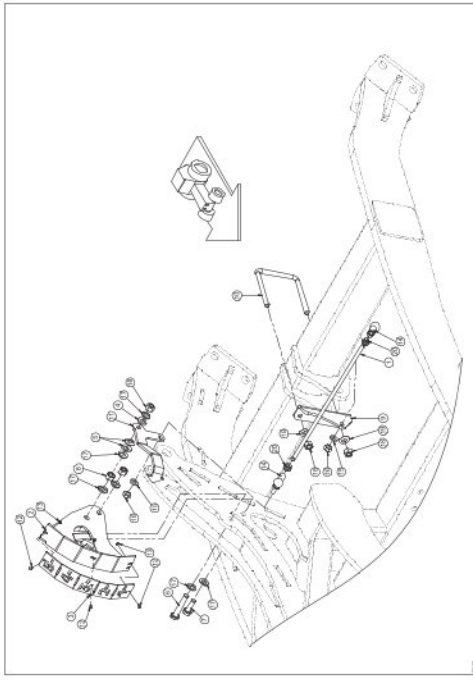


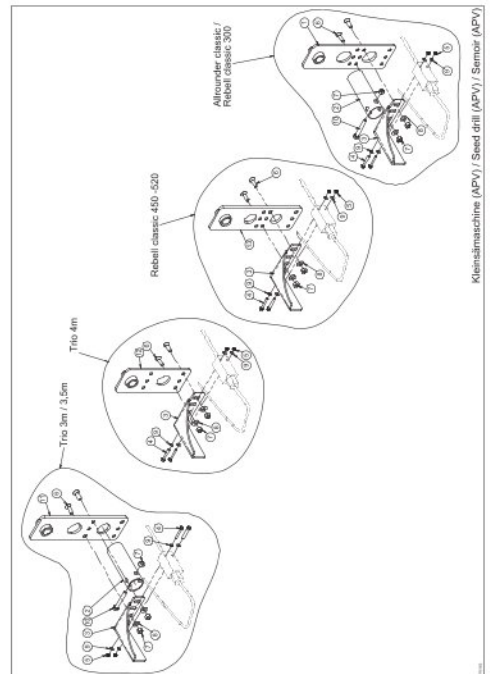
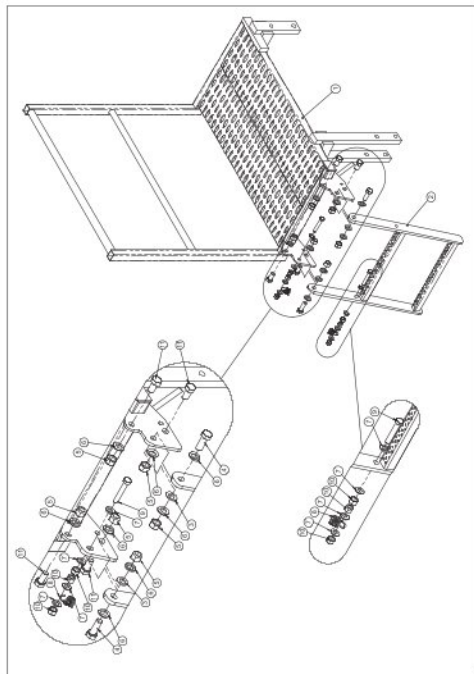
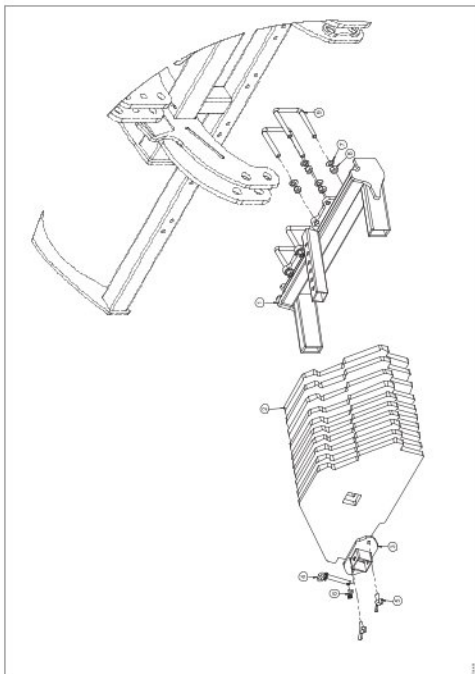
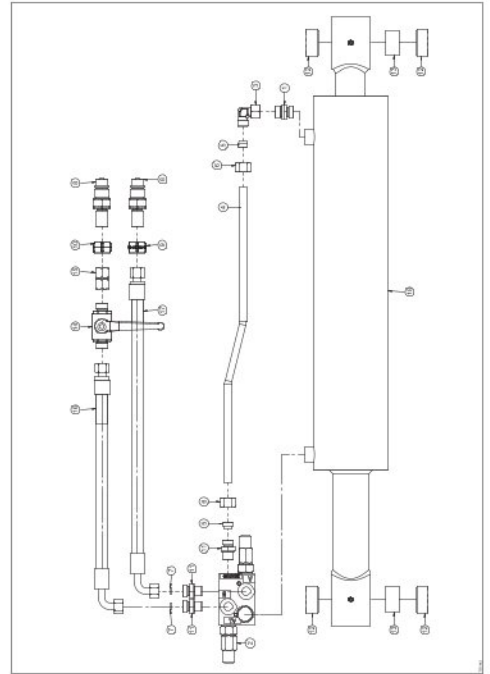
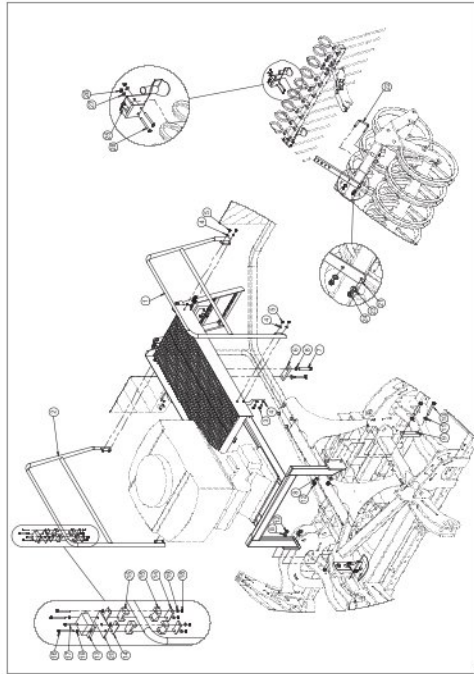
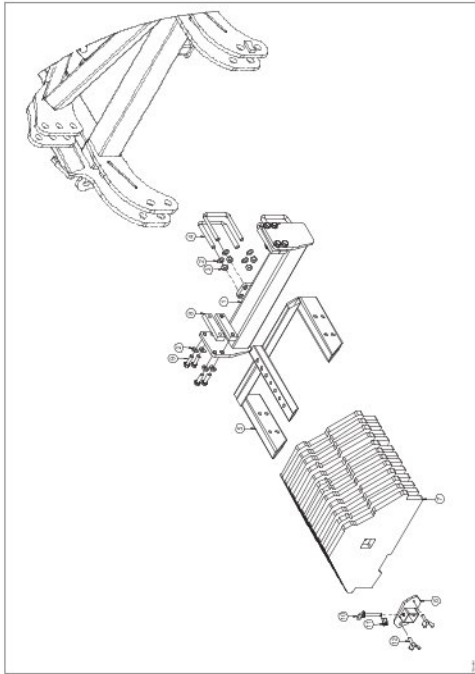
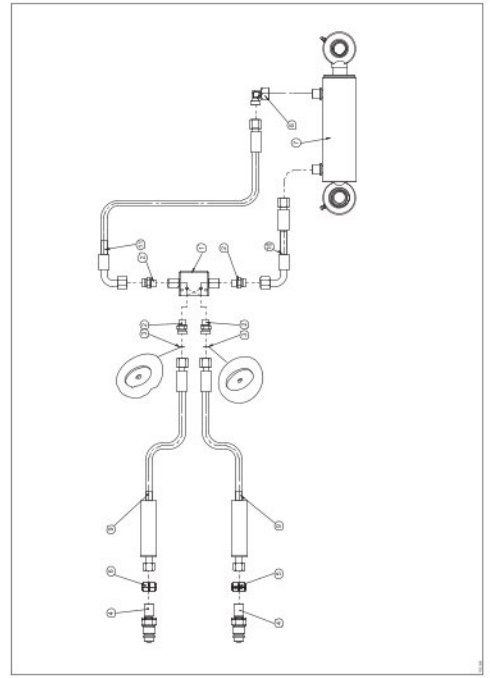
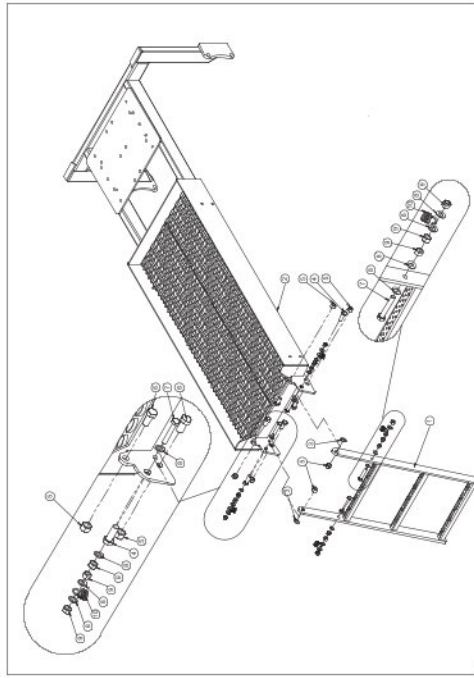
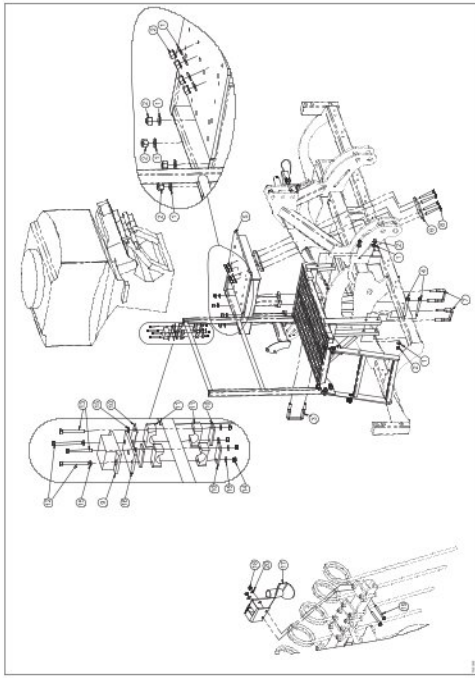


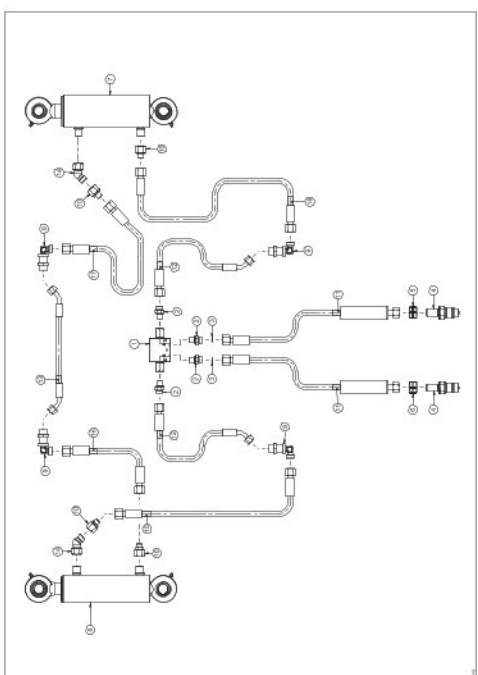
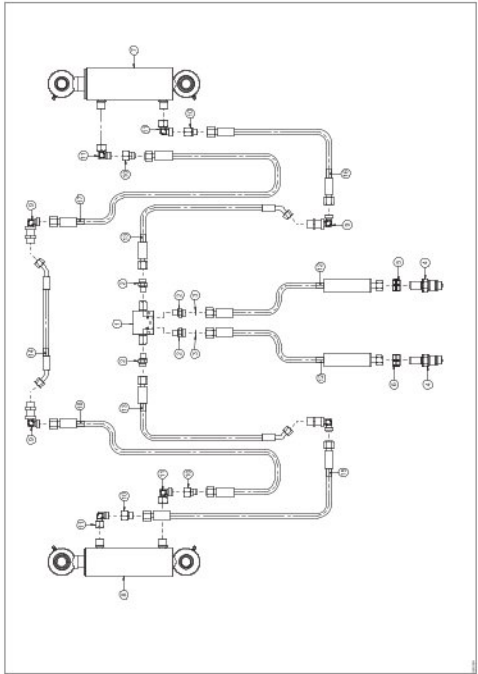






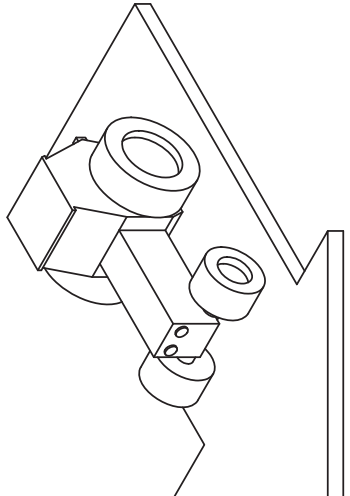
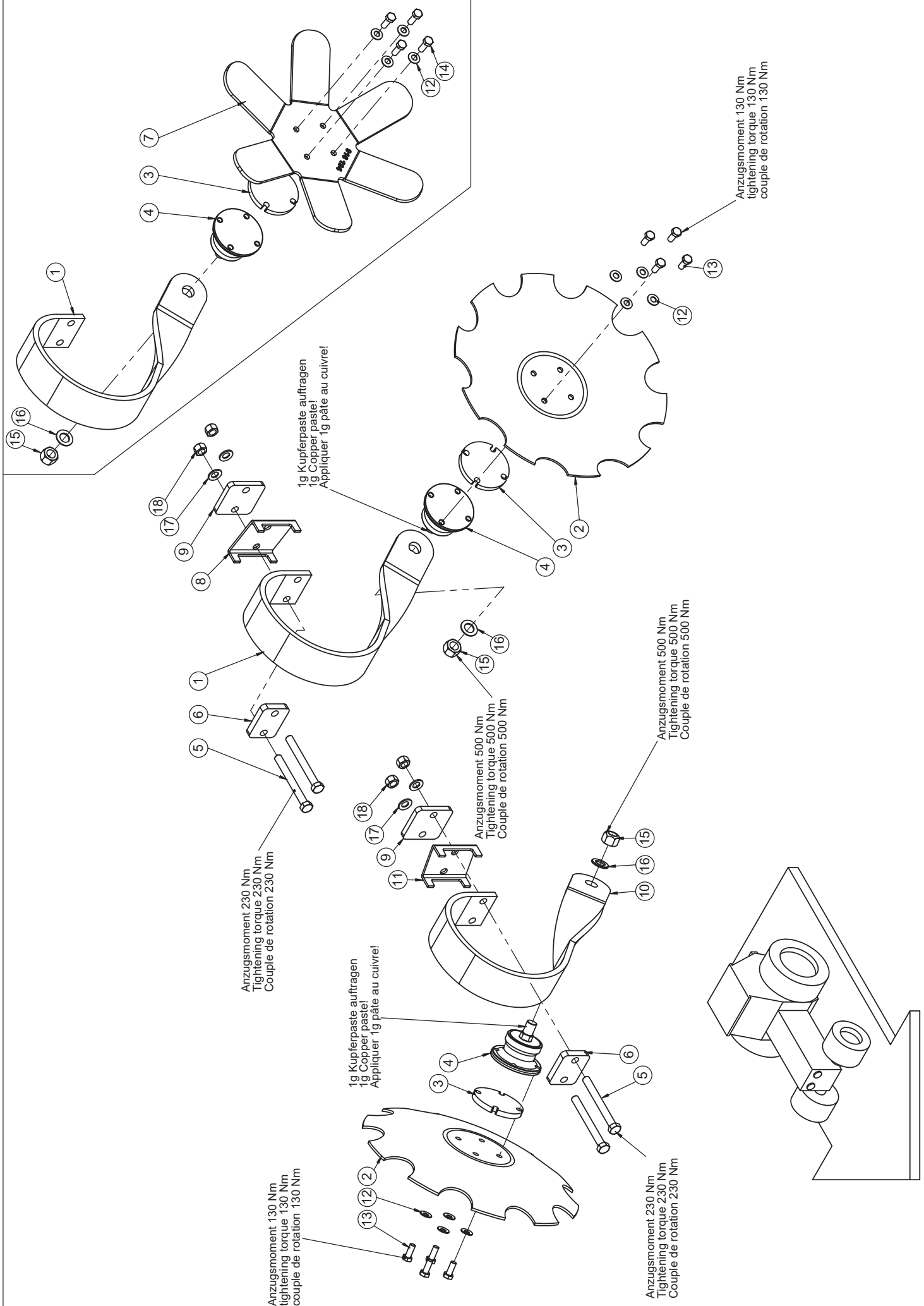








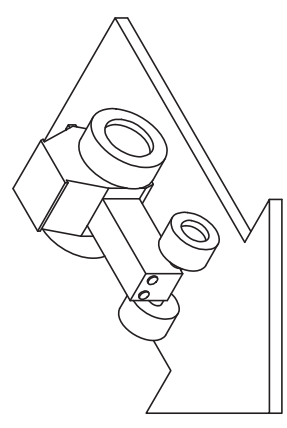
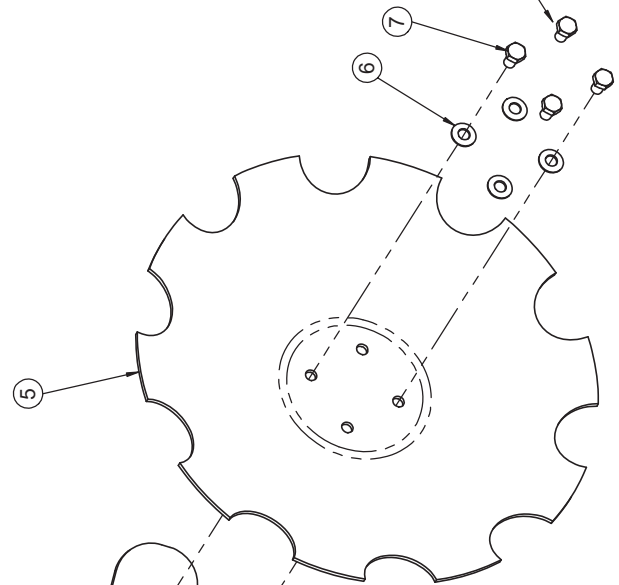
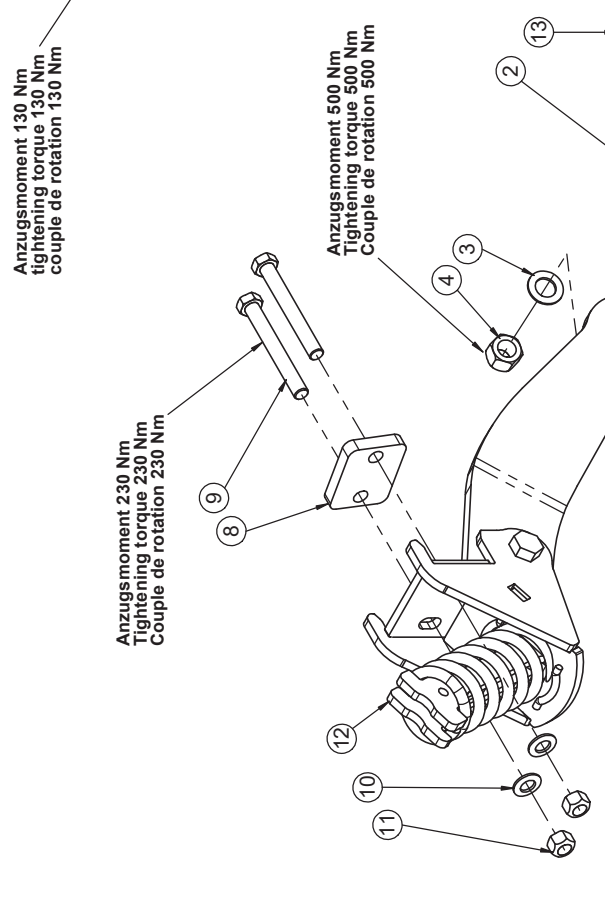
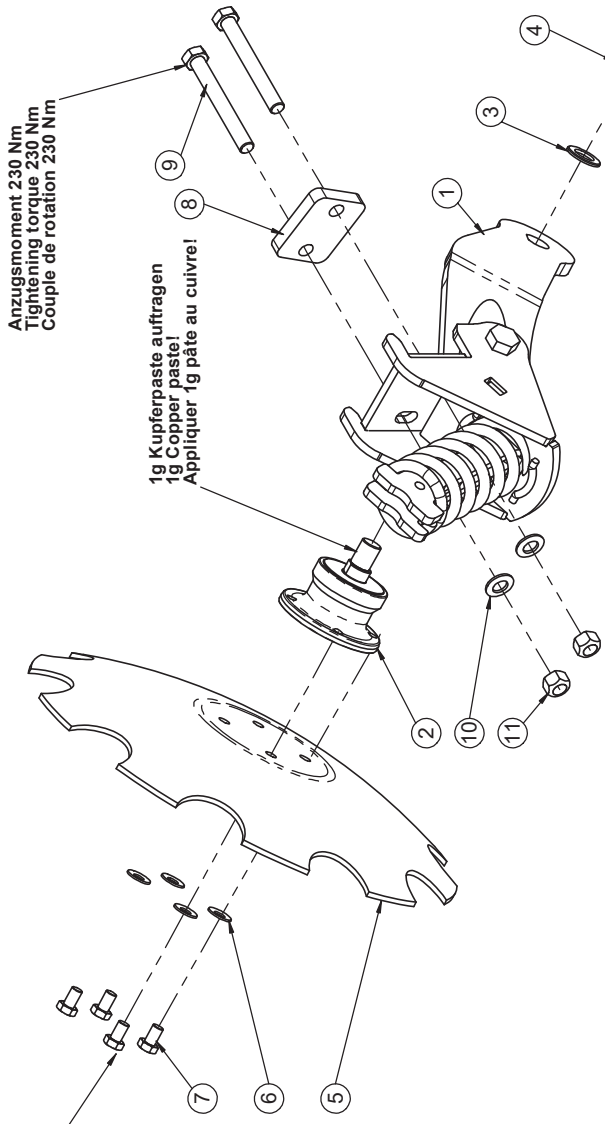




**Scheibenzinken / Tine / Tige**

Pos.	Art.Nr.	Artikelbezeichnung	Zusatzbezeichnung	Description	Désignation
1	915 994	Scheibenzinken 4	90x13	Tine	Tige
2	910 964	Gezahnte Scheibe	510x5mm	Toothed Disc	Disque crénelé
3	919 346	Distanzscheibe Rebell classic	12	Spacer disc	Disque d'écartement
4	910 974	Scheibenlager	SKF-Agrihub	Bearing	Roulement
5	901 728	Sechskantschraube	M16x150mm 10.9 zk	Bolt	Vis
6	916 326	Gegenplatte 60er	KSE-Zinken	Plate	Plaque
7	916 194	Sternscheibe 510	8	Star-disk	Étoile-disque
8	922 836	Kralle für Scheibenzinken 915994	aus Rechteckrohr 100x100x5	anti-rotation device	dispositif anti-rotation
9	922 830	Gegenplatte 60er groß	12	Plate	Plaque
10	915 992	Scheibenzinken 3	90x13	Tine	Tige
11	922 834	Kralle für Scheibenzinken 915992	aus Rechteckrohr 100x100x5	anti-rotation device	dispositif anti-rotation
12	901 626	Sperrkantscheibe	12mm zk	Washer	Rondelle
13	919 550	Sechskantschraube	M12x1,25x30mm 12.9	Bolt	Vis
14	921 942	Sechskantschraube	M12x1,25x35mm 12.9	Bolt	Vis
15	990 558	Mutter	M22x1,5	Nut	Ecrou
16	901 878	U-Scheibe	23mm vz	Washer	Rondelle
17	901 628	Sperrkantscheibe	16mm zk	Washer	Rondelle
18	901 620	Mutter	M16 10.0 zk	Nut	Écrou

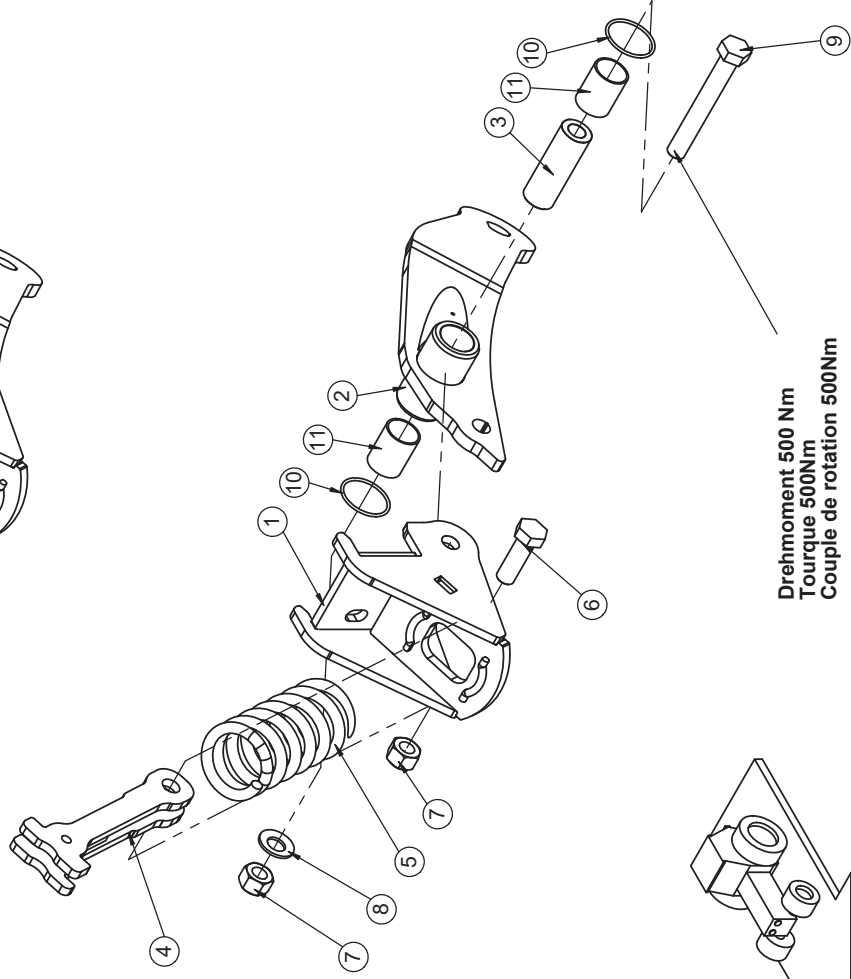
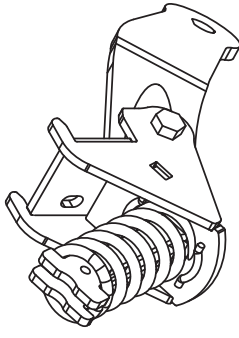




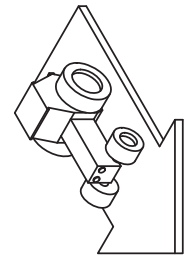
Scheibenzinken / Tine / Tige

Pos.	Art.Nr.	Artikelbezeichnung	Zusatzbezeichnung	Description	Désignation
1	664 698	Scheibenelement 2019	Rechts	Tine element	Élément de dent
2	910 974	Scheibenlager	SKF-Agrihub	Bearing	Roulement
3	901 878	U-Scheibe	23mm vz	Washer	Rondelle
4	990 558	Mutter	M22x1,5	Nut	Écrou
5	910 964	Gezahnte Scheibe	510x5mm	Toothed Disc	Disque crénelé
6	901 626	Sperrkantscheibe	12mm zk	Washer	Rondelle
7	990 556	Sechskantschraube	M12x1,25x20mm 12.9	Bolt	Vis
8	916 326	Gegenplatte 60er	KSE-Zinken	Plate	Plaque
9	901 726	Sechskantschraube	M16x130mm 10.9 zk	Bolt	Vis
10	901 628	Sperrkantscheibe	16mm zk	Washer	Rondelle
11	901 620	Mutter	M16 10.0 zk	Nut	Écrou
12	664 700	Scheibenelement 2019	Links	Tine element	Élément de dent
13	916 194	Sternscheibe 510	8	Star-disk	Étoile-disque

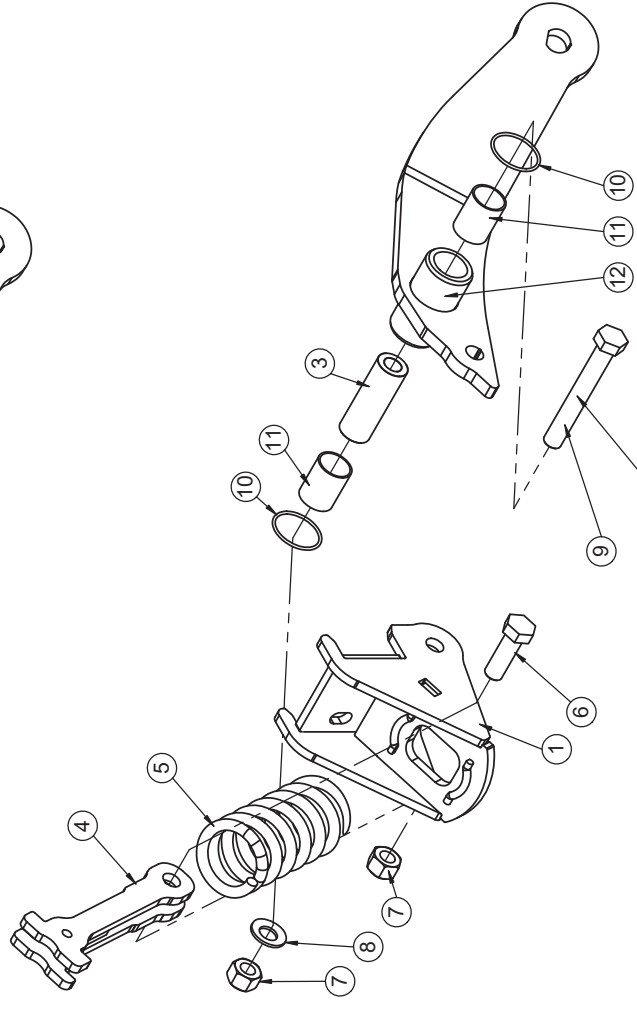
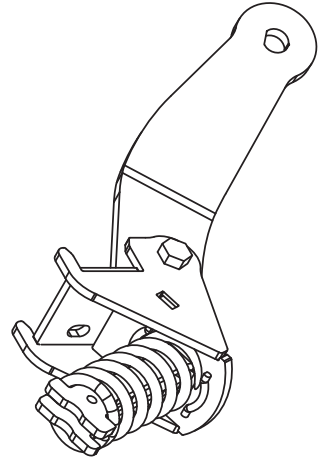
Bei Montage unbedingt **13** verwenden /  
 Use **13** for assembly  
 Utiliser **13** pour l'assemblage



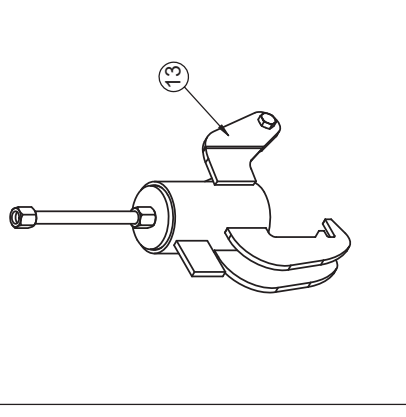
Drehmoment 500 Nm  
 Tourque 500Nm  
 Couple de rotation 500Nm



Bei Montage unbedingt **13** verwenden /  
 Use **13** for assembly  
 Utiliser **13** pour l'assemblage

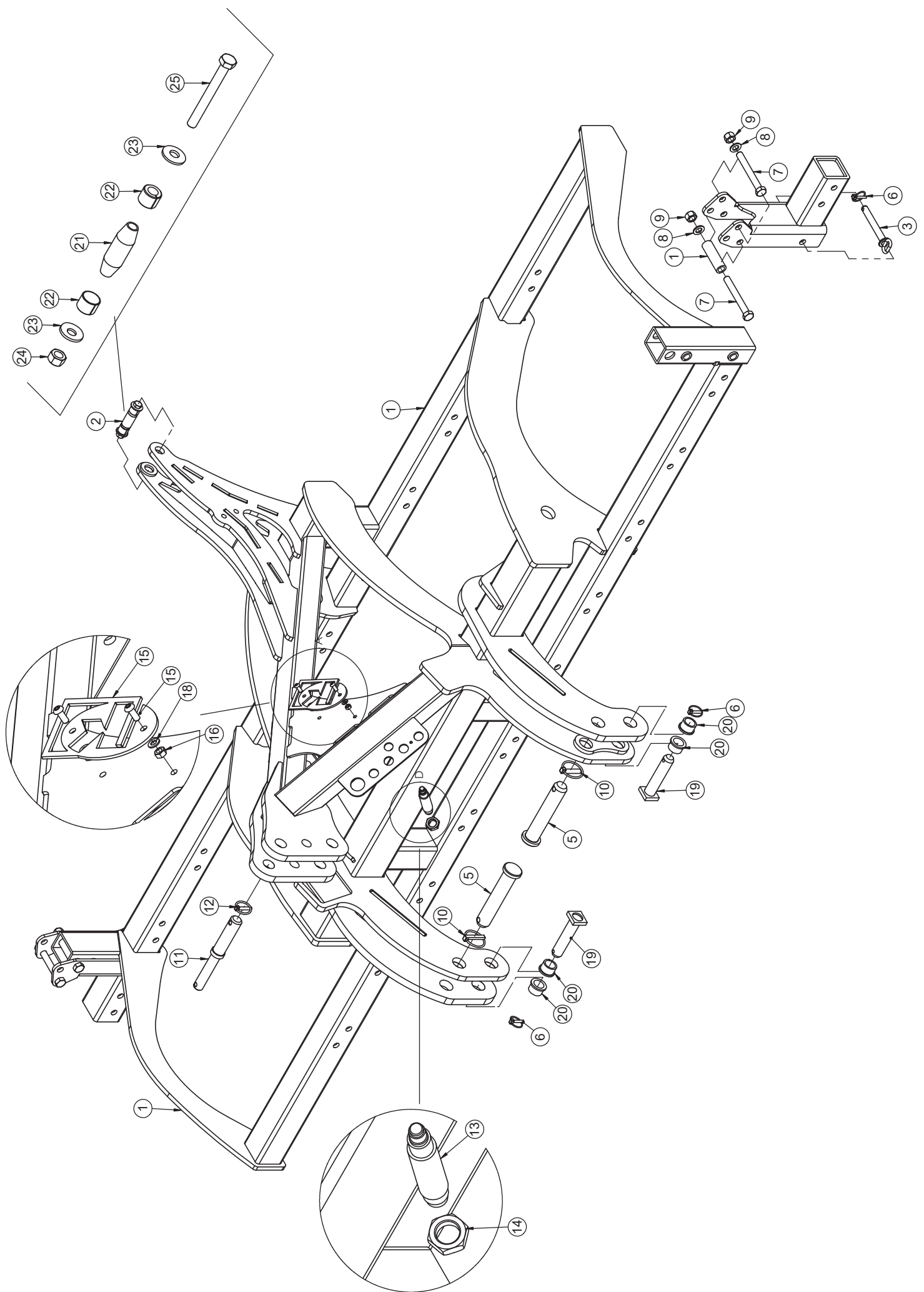


Drehmoment 500 Nm  
 Tourque 500Nm  
 Couple de rotation 500Nm



## Spiralgedertes Scheibenelement / Spiral springs; Tine / Ressort hélicoïdal; Tige

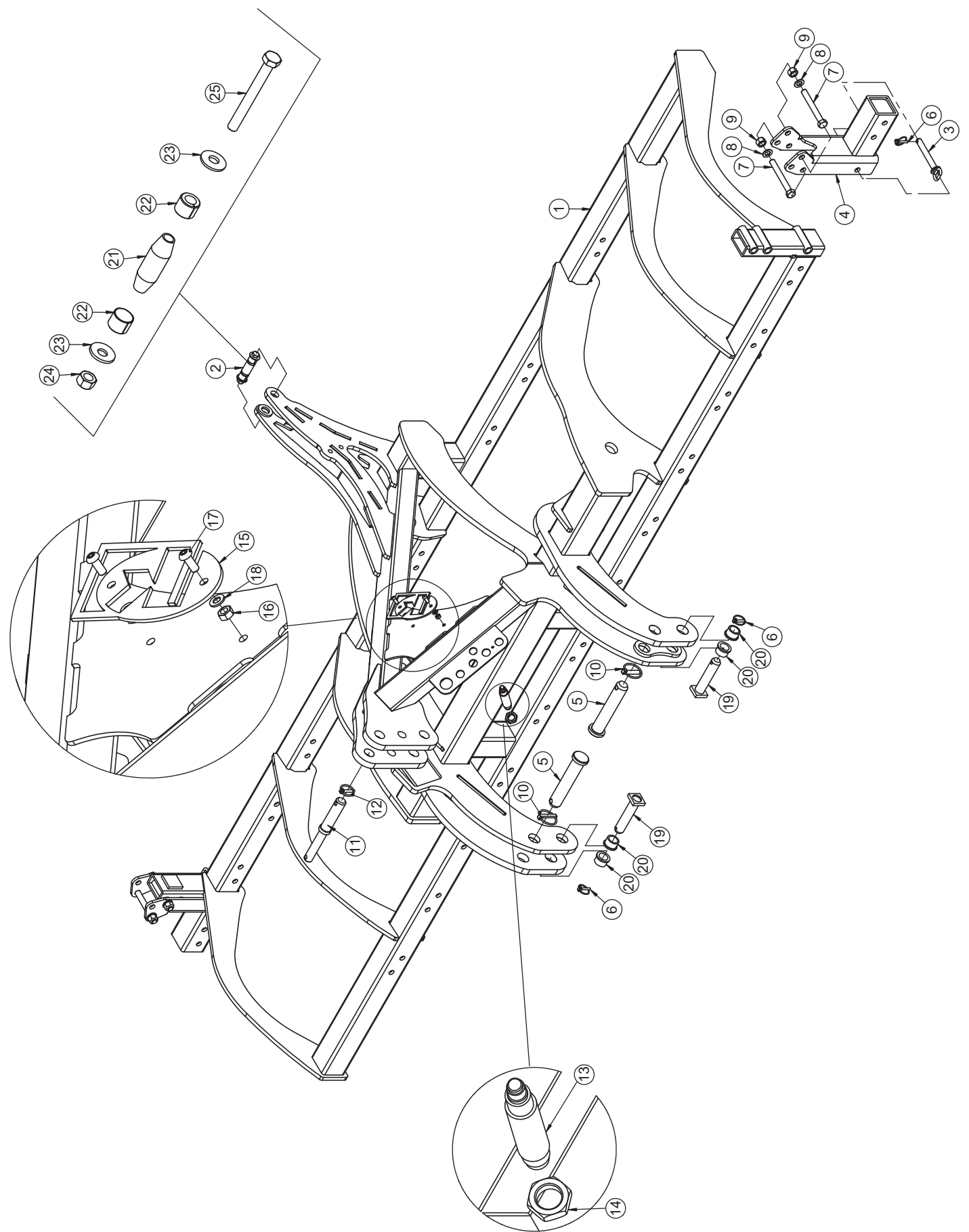
Pos.	Art.Nr.	Artikelbezeichnung	Zusatzbezeichnung	Description	Désignation
1	664 692	Konsole, 35er	Haltekonsole M20	Bracket	Support
2	664 470	Zinken verst. geb. 35 Rechts	Rebell 2.0	Bracket	Support
3	937 932	Drehachse Scheibenhalter 2.0	100 35x7,5	Axle	Axe
4	656 892	Federpilz	angepasst	Fastening mushroom	Fixation du champignon
5	927 856	Druckfeder L0=230	Scheibenelement	Coil Spring	Ressort en spirale
6	929 796	Schraube Scheibenaufhängung	Unten	Bolt	Vis
7	901 622	Mutter	M20 10.0 zk	Nut	Écrou
8	901 630	Sperrkantscheibe	20mm	Washer	Rondelle
9	929 798	Schraube Scheibenaufhängung	Oben	Bolt	Vis
10	936 372	O - Ring	51x3	Rubber seal ring	Bague d'étanchéité en caoutchouc
11	936 456	Igus Buchse	QSM-3539-50	Bush	Manchon
12	664 472	Zinken verst. geb. 35 Links	Rebell 2.0	Bracket	Support
13	664 958	Montagevorrichtung komplett	Scheibenzinken	Assembly aid	Aide au montage





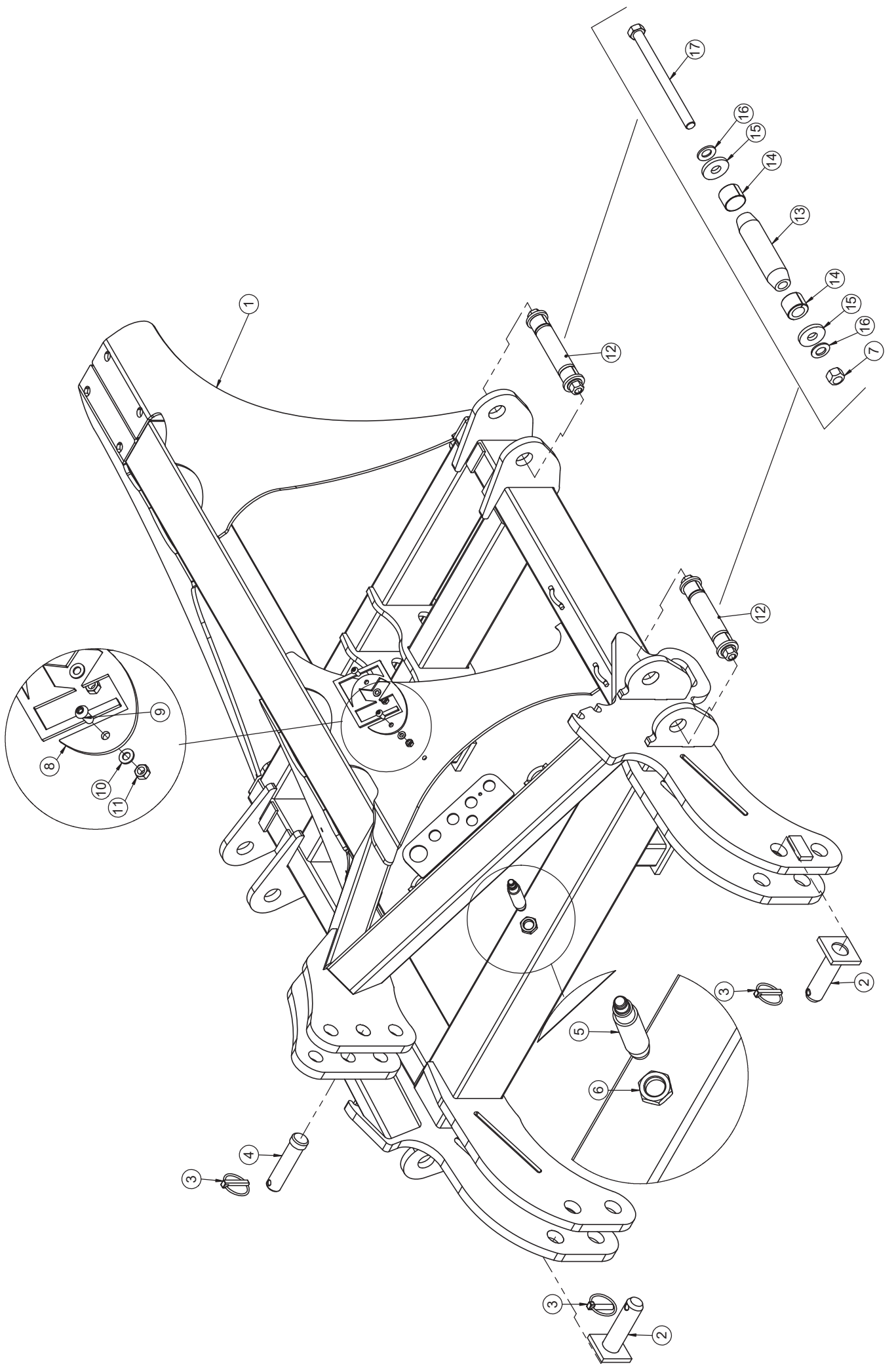
**Rahmen / Frame / Châssis**

Pos.	Art.Nr.	Artikelbezeichnung	Zusatzbezeichnung	Description	Désignation
1	664 198	Rahmen	Rebell Classic 2.0 300		
2	634 152	Klemmbolzen montiert	25/50/83	Lockpin	Lockpin
3	936 964	Bolzen mit Kettenglied	16x114x154	Pin	Broche
4	664 186	Klapparm	Rebell Classic 2.0		
5	906 456	Deichselbolzen	36x167x197	Pin	Broche
6	500 055	Klappstecker	6x32	Lynch pin	Clavette de sécurité
7	901 726	Sechskantschraube	M16x130mm 10.9 zk	Bolt	Vis
8	901 760	U-Scheibe	17mm roh	Washer	Rondelle
9	901 620	Mutter	M16 10.0 zk	Nut	Écrou
10	500 058	Klappstecker	11x48mm	Lynch pin	Clavette de sécurité
11	906 978	Oberlenkerstufenbolzen	Kat II / III	Bolt	Vis
12	500 061	Klappstecker	8x42	Lynch pin	Clavette de sécurité
13	906 300	Lockpin-Demontagedorn	M22	Lockpin disassembling tool	chasse-Lockpin
14	901 478	Mutter	M22x1.5 DIN 936	Nut	Écrou
15	926 684	Logo Köckerling	4		
16	901 619	Mutter	M8	Nut	Écrou
17	919 446	M8 ISO7380	M8 x 20 Halbrundschrabe	Bolt	Vis
18	901 635	U-Scheibe	8,4	Washer	Rondelle
19	903 077	Bolzen m. Drehsicherung	28x110x136 8.8 zk		
20	919 378	Reduzierhülse Unterlenkerbolzen	KAT II / III	Reducing bush	Manchon de serrage
21	906 254	Klemmbolzen	25/50/83	Bolt	Axe Lockpin
22	906 196	Spannhülse	25/19	Spring bush	Bague de serrage
23	902 628	Sperrkantscheibe (VT)	12mm zk verstärkt Form B	Washer	Rondelle
24	901 618	Mutter	M12 10.0 zk	Nut	Écrou
25	901 534	Sechskantschraube	M12x110 10.9zk	Bolt	Vis



**Rahmen / Frame / Châssis**

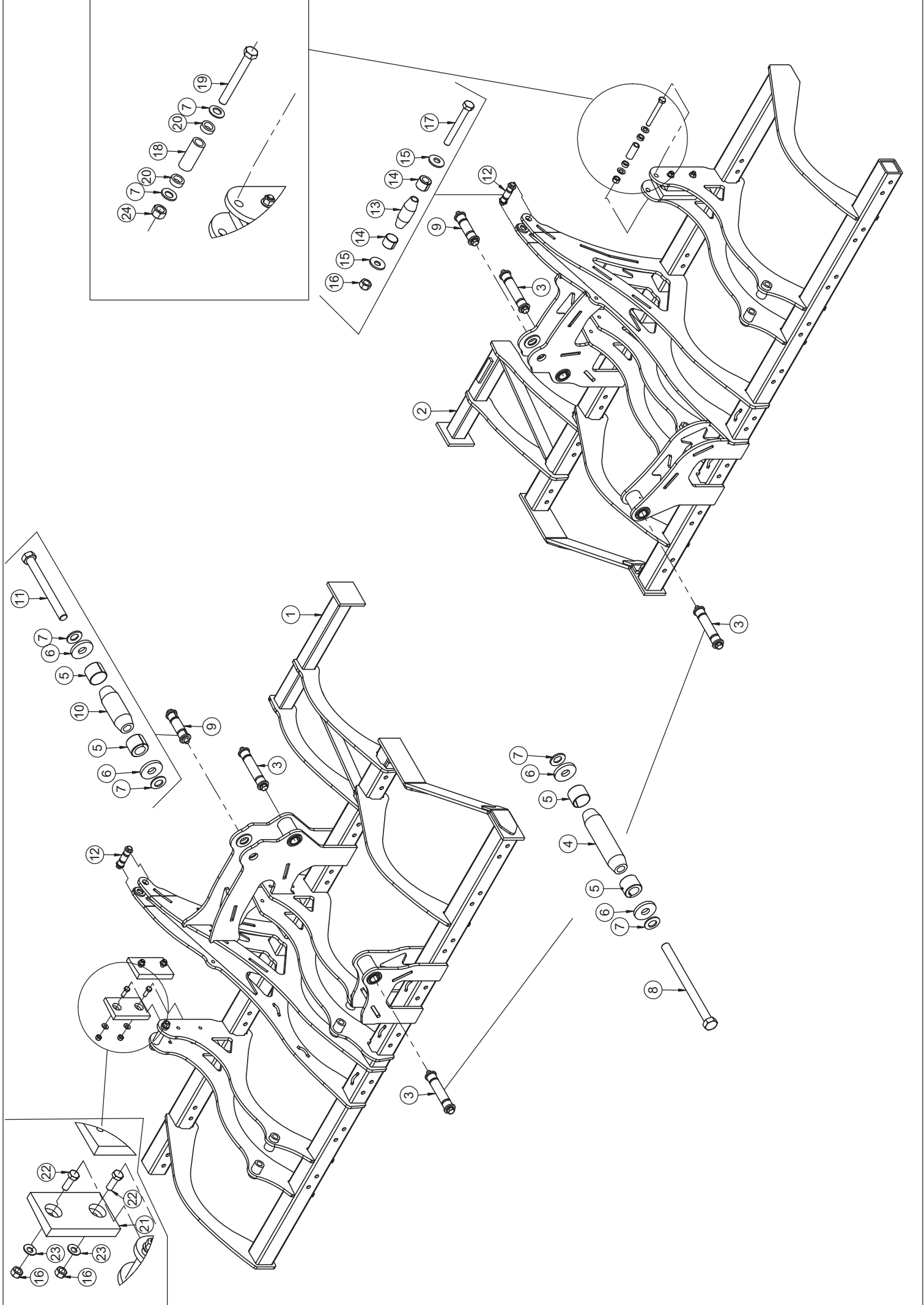
Pos.	Art.Nr.	Artikelbezeichnung	Zusatzbezeichnung	Description	Désignation
1	664 922	Rahmen	Rebell Classic 2.0 350		
2	634 152	Klemmbolzen montiert	25/50/83	Lockpin	Lockpin
3	936 964	Bolzen mit Kettenglied	16x114x154	Pin	Broche
4	664 186	Klapparm	Rebell Classic 2.0		
5	906 456	Deichselbolzen	36x167x197	Pin	Broche
6	500 055	Klappstecker	6x32	Lynch pin	Clavette de sécurité
7	901 726	Sechskantschraube	M16x130mm 10.9 zk	Bolt	Vis
8	901 760	U-Scheibe	17mm roh	Washer	Rondelle
9	901 620	Mutter	M16 10.0 zk	Nut	Écrou
10	500 058	Klappstecker	11x48mm	Lynch pin	Clavette de sécurité
11	906 978	Oberlenkerstufenbolzen	Kat II / III	Bolt	Vis
12	500 061	Klappstecker	8x42	Lynch pin	Clavette de sécurité
13	906 300	Lockpin-Demontagedorn	M22	Lockpin disassembling tool	chasse-Lockpin
14	901 478	Mutter	M22x1.5 DIN 936	Nut	Écrou
15	926 684	Logo Köckerling	4		
16	901 619	Mutter	M8	Nut	Écrou
17	919 446	M8 ISO7380	M8 x 20 Halbrundschrabe	Bolt	Vis
18	901 635	U-Scheibe	8,4	Washer	Rondelle
19	903 077	Bolzen m. Drehsicherung	28x110x136 8.8 zk		
20	919 378	Reduzierhülse Unterlenkerbolzen	KAT II / III	Reducing bush	Manchon de serrage
21	906 254	Klemmbolzen	25/50/83	Bolt	Axe Lockpin
22	906 196	Spannhülse	25/19	Spring bush	Bague de serrage
23	902 628	Sperrkantscheibe (VT)	12mm zk verstärkt Form B	Washer	Rondelle
24	901 618	Mutter	M12 10.0 zk	Nut	Écrou
25	901 534	Sechskantschraube	M12x110 10.9zk	Bolt	Vis





Mittelrahmen / Frame / Châssis

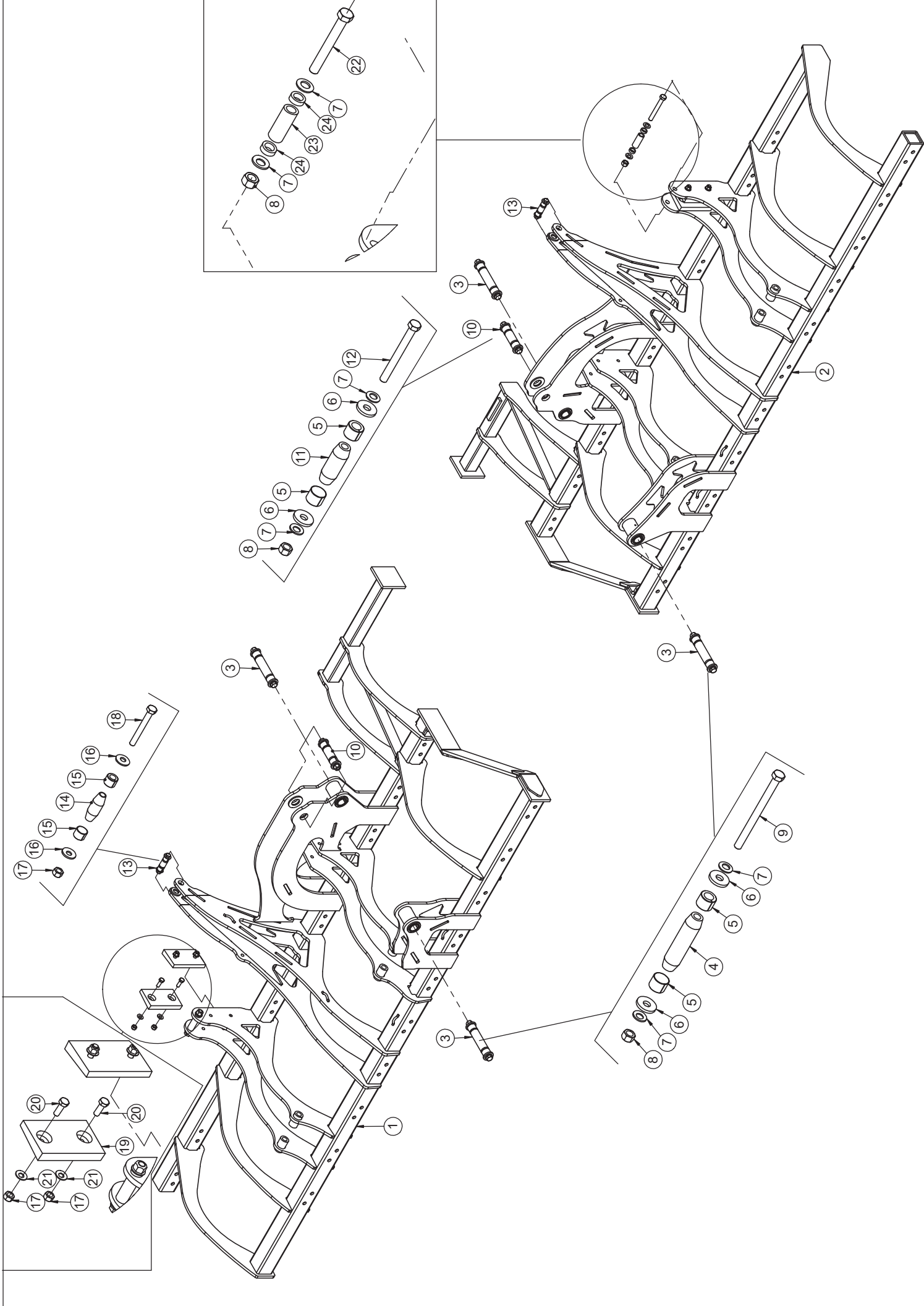
Pos.	Art.Nr.	Artikelbezeichnung	Zusatzbezeichnung	Description	Désignation
1	664 810	Mittelrahmen 2019	Rebell Classic 2.0		
2	903 124	Bolzen m. Drehsicherung	36x107x138		
3	500 058	Klappstecker	11x48mm	Lynch pin	Clavette de sécurité
4	905 372	Oberlenkerbolzen KAT III	36x31x140	Pin	Broche
5	906 300	Lockpin-Demontagedorn	M22	Lockpin disassembling tool	chasse-Lockpin
6	901 478	Mutter	M22x1.5 DIN 936	Nut	Écrou
7	901 620	Mutter	M16 10.0 zk	Nut	Écrou
8	926 684	Logo Köckerling	4		
9	919 446	M8 ISO7380	M8 x 20 Halbrundschraube	Bolt	Vis
10	901 635	U-Scheibe	8,4	Washer	Rondelle
11	901 619	Mutter	M8	Nut	Écrou
12	634 220	Klemmbolzen montiert	36/120/153	Lockpin	Lockpin
13	906 302	Klemmbolzen	36/120/153	Pin	Broche
14	906 208	Spannhülse	36/12-20	spring bush	Bague de serrage
15	901 821	Scheibe gehärtet	17x45x6mm zk	Washer	Rondelle
16	901 628	Sperrkantscheibe	16mm zk	Washer	Rondelle
17	900 074	Sechskantschraube	M16x210mm 10.9 zk	Bolt	Vis



**Rahmen Klappteil re/li / Frame ri/le / Châssis**

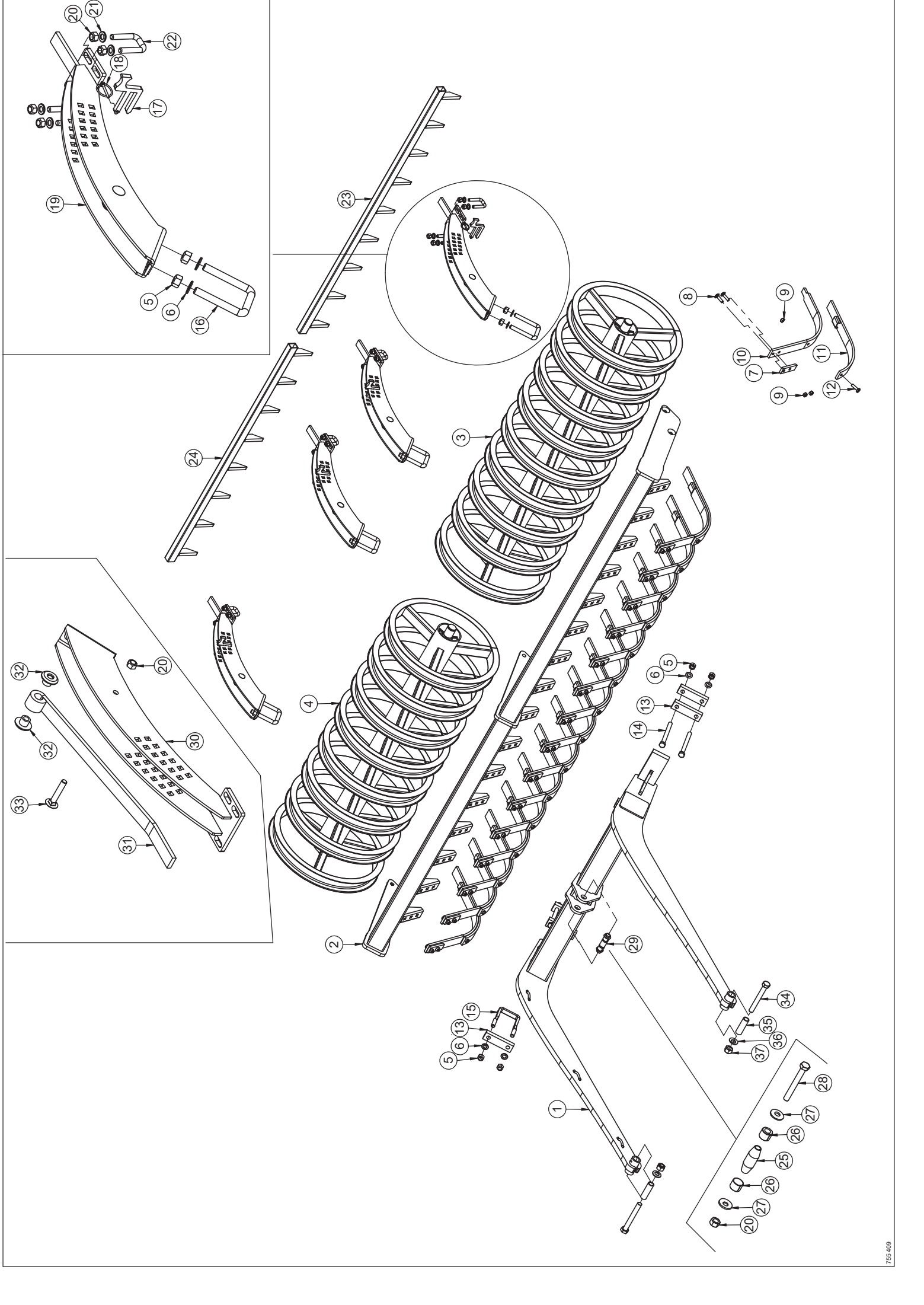
Pos.	Art.Nr.	Artikelbezeichnung	Zusatzbezeichnung	Description	Désignation
1	664 818	Klappteil, rechts, 2019	Rebell Classic 2.0 410		
2	664 814	Klappteil, links, 2019	Rebell Classic 2.0 410		
3	634 220	Klemmbolzen montiert	36/120/153	Lockpin	Lockpin
4	906 302	Klemmbolzen	36/120/153	Pin	Broche
5	906 208	Spannhülse	36/12-20	spring bush	Bague de serrage
6	901 821	Scheibe gehärtet	17x45x6mm zk	Washer	Rondelle
7	901 628	Sperrkantscheibe	16mm zk	Washer	Rondelle
8	900 074	Sechskantschraube	M16x210mm 10.9 zk	Bolt	Vis
9	634 208	Klemmbolzen montiert	36/70/103	Lockpin	Lockpin
10	906 244	Klemmbolzen	36/70/103	Bolt	Axe Lockpin
11	902 554	Sechskantschraube	M16x160mm 10.9 zk	Bolt	Vis
12	650 194	Klemmbolzen montiert	25/40/73	Lockpin	Lockpin
13	921 604	Klemmbolzen	25/40/73	Bolt	Axe Lockpin
14	906 196	Spannhülse	25/19	Spring bush	Bague de serrage
15	902 628	Sperrkantscheibe (VT)	12mm zk verstärkt Form B	Washer	Rondelle
16	901 618	Mutter	M12 10.0 zk	Nut	Ecrou
17	901 723	Sechskantschraube	M12x100 10.9zk	Bolt	Vis
18	761 415	Rundrohr	26,9x4,5	Hy-Tube	
19	901 726	Sechskantschraube	M16x130mm 10.9 zk	Bolt	Vis
20	761 416	Rundrohr	26,9x4,5	Hy-Tube	
21	934 780	Anlaufplatte	Anbauarm		
22	901 584	Sechskantschraube	M12x35	Bolt	Vis
23	901 626	Sperrkantscheibe	12mm zk	Washer	Rondelle
24	901 620	Mutter	M16 10.0 zk	Nut	Écrou





**Rahmen Klappteil re/ li / Frame ri/ le / Châssis**

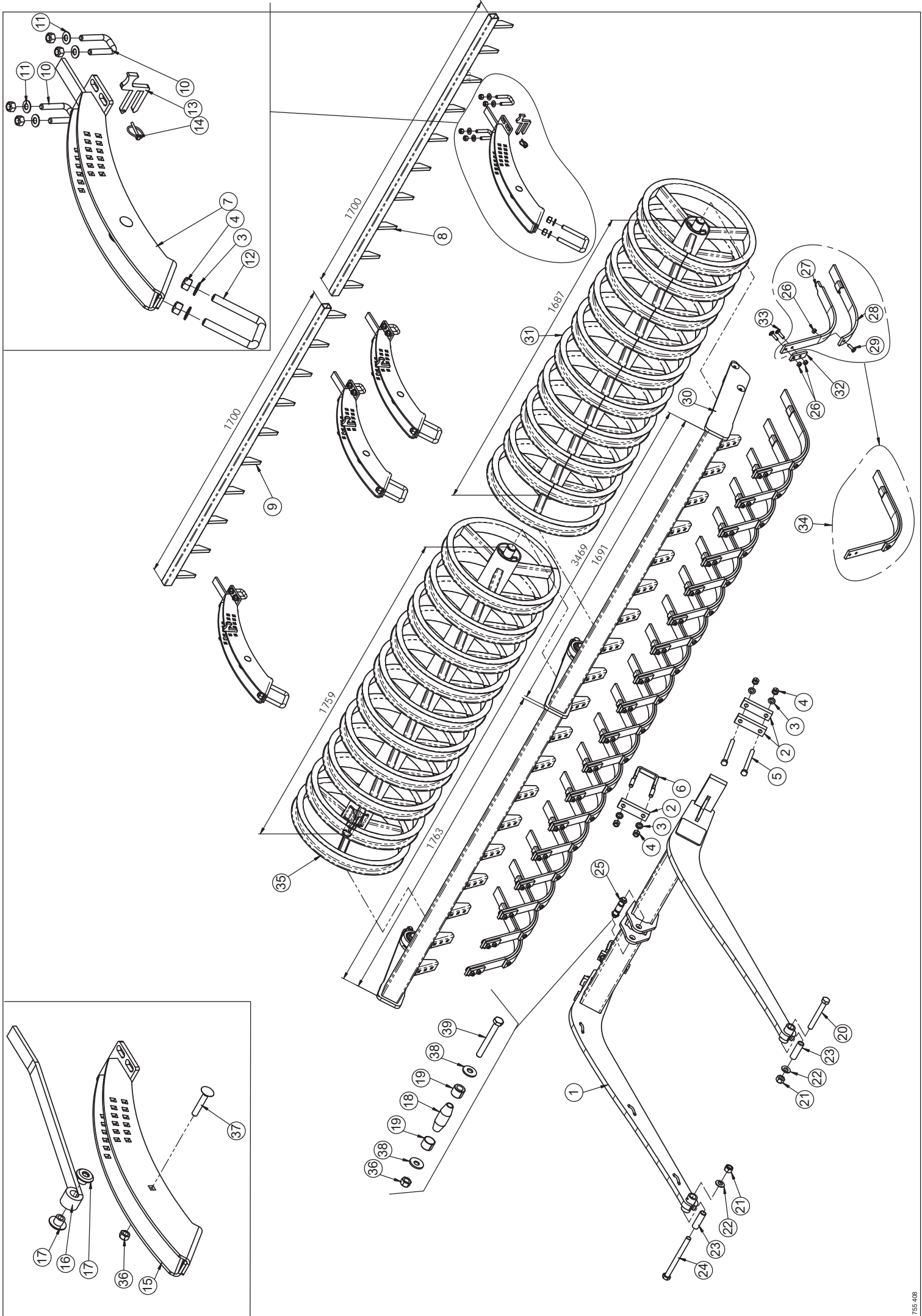
Pos.	Art.Nr.	Artikelbezeichnung	Zusatzbezeichnung	Description	Désignation
1	664 816	Klappteil, rechts	Rebell Classic 2.0 520		
2	664 812	Klappteil, links	Rebell Classic 2.0 520		
3	634 220	Klemmbolzen montiert	36/120/153	Lockpin	Lockpin
4	906 302	Klemmbolzen	36/120/153	Pin	Broche
5	906 208	Spannhülse	36/12-20	spring bush	Bague de serrage
6	901 821	Scheibe gehärtet	17x45x6mm zk	Washer	Rondelle
7	901 628	Sperrkantscheibe	16mm zk	Washer	Rondelle
8	901 620	Mutter	M16 10.0 zk	Nut	Écrou
9	900 074	Sechskantschraube	M16x210mm 10.9 zk	Bolt	Vis
10	634 208	Klemmbolzen montiert	36/70/103	Lockpin	Lockpin
11	906 244	Klemmbolzen	36/70/103	Bolt	Axe Lockpin
12	902 554	Sechskantschraube	M16x160mm 10.9 zk	Bolt	Vis
13	650 194	Klemmbolzen montiert	25/40/73	Lockpin	Lockpin
14	921 604	Klemmbolzen	25/40/73	Bolt	Axe Lockpin
15	906 196	Spannhülse	25/19	Spring bush	Bague de serrage
16	902 628	Sperrkantscheibe (VT)	12mm zk verstärkt Form B	Washer	Rondelle
17	901 618	Mutter	M12 10.0 zk	Nut	Ecrou
18	901 723	Sechskantschraube	M12x100 10.9zk	Bolt	Vis
19	934 780	Anlaufplatte	Anbauarm		
20	901 584	Sechskantschraube	M12x35	Bolt	Vis
21	901 626	Sperrkantscheibe	12mm zk	Washer	Rondelle
22	901 726	Sechskantschraube	M16x130mm 10.9 zk	Bolt	Vis
23	761 415	Rundrohr	26,9x4,5	Hy-Tube	
24	761 416	Rundrohr	26,9x4,5	Hy-Tube	



Anbauarm STS-Walze / Arm for STS-Roller / STS-Rouleau

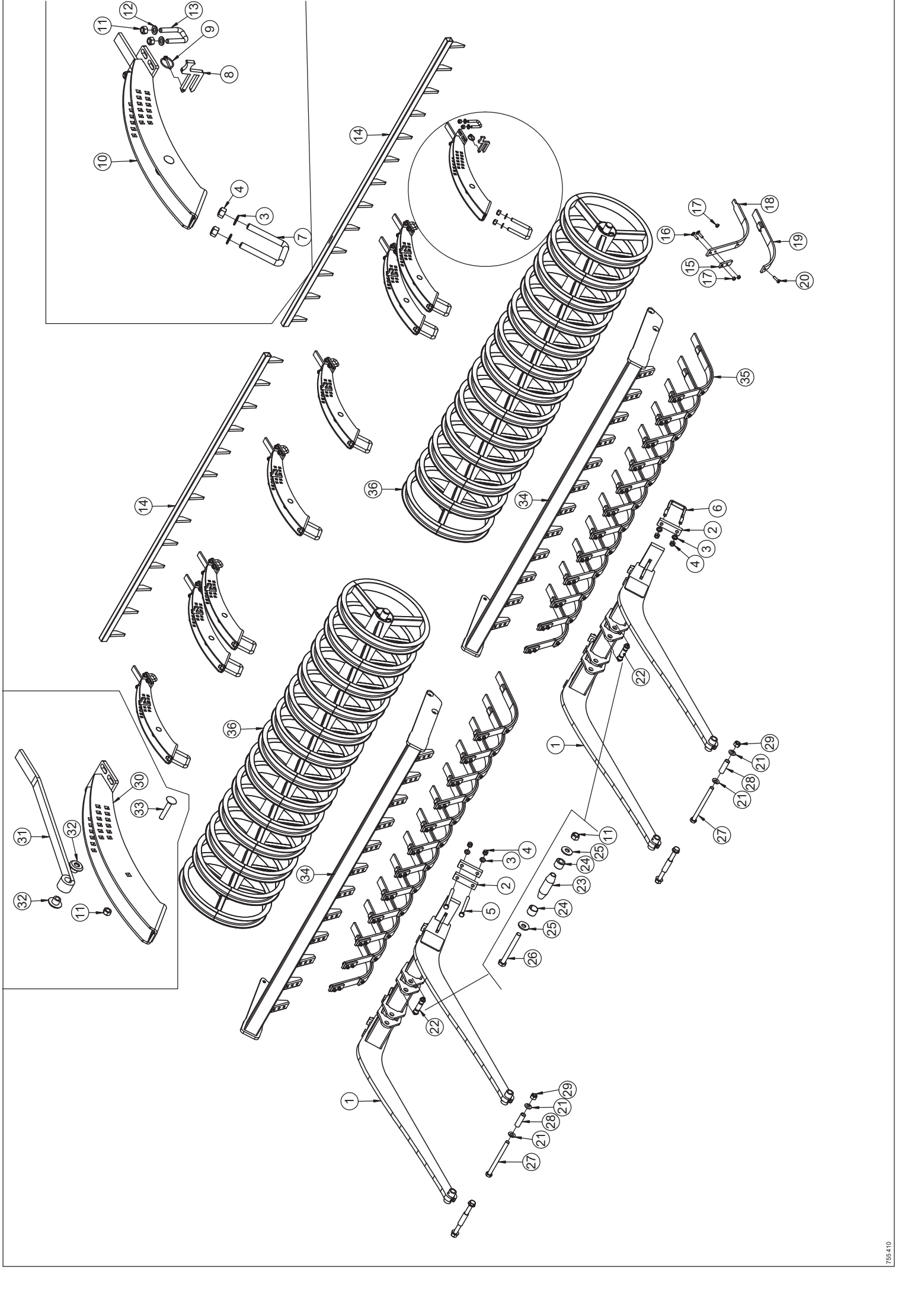
Pos.	Art.Nr.	Artikelbezeichnung	Zusatzbezeichnung	Description	Désignation
1	664 882	Anbauarm STS	Rebell Classic 2.0 300		
2	631 820	Walzenrahmen STS 17 Ringe	Mitte		
3	632 462	Walzenteil 9 Ringe	1536mm		
4	632 460	Walzenteil 8 Ringe	1428mm	STS roller	STS rouleau
5	901 620	Mutter	M16 10.0 zk	Nut	Écrou
6	901 636	U-Scheibe	17mm	Washer	Rondelle
7	080 539	Montageplatte	f. Zwischenfeder	Plate	Plaque
8	901 859	Flachrundschraube	M10x40	Bolt	Vis
9	901 617	Mutter	M10 zk	Nut	Ecrou
10	904 478	Zwischenfeder	45x10	Spring part	Ressort
11	633 238	Verschl.Stück Zwischenfeder 07	f. Zwischenfeder	Wear part Spring part	Pièce d'usure Ressort
12	901 742	Sechskantschraube	M10x35mm 8.8 zk	Bolt	Vis
13	080 390	Brücke 40x20x137	137mm	Bridge	Plaque
14	901 560	Sechskantschraube	M16x170mm 10.9 zk	Bolt	Vis
15	900 924	Bügel schraube	M16x81x140mm 8.8 zk	U-Bolt	Bride
16	900 972	Bügel schraube 19MnB4	M16x81x115mm 8.8 zk	U-Bolt	Bride
17	905 276	Einstellhebel 07	10mm	Pin	Broche
18	500 051	Klappstecker	4,5x32	Lynch pin	Clavette de sécurité
19	634 386	Striegelhalter montiert	STS Walze	Bracket	Support
20	901 618	Mutter	M12 10.0 zk	Nut	Ecrou
21	901 634	U-Scheibe	13mm vz	Washer	Rondelle
22	904 494	Bügel schraube	M12x31x65	U-Bolt	Bride
23	632 424	Reiniger STS Walze	9 Ringe	Wear part	Décrottoir
24	632 426	Reiniger STS Walze	8 Ringe	Wear part	Décrottoir
25	921 604	Klemmbolzen	25/40/73	Bolt	Axe Lockpin
26	906 196	Spannhülse	25/19	Spring bush	Bague de serrage
27	902 628	Sperrkantscheibe (VT)	12mm zk verstärkt Form B	Washer	Rondelle
28	901 723	Sechskantschraube	M12x100 10.9zk	Bolt	Vis
29	650 194	Klemmbolzen montiert	25/40/73	Lockpin	Lockpin
30	632 414	Striegelhaltebogen	STS Walze	Bracket STS	Support STS
31	904 496	Striegelhaltebügel	32x10mm	Bracket	Support
32	904 452	Lagerbuchse Striegelhalter	40x21,5mm PA 6 schwarz	Bush	Bague
33	990 866	Flachrundschraube	M12x70	Bolt	Vis
34	901 740	Sechskantschraube	M20x160mm 10.9	Bolt	Vis
35	936 050	Anbauarmachse breit	26,9x3,2 85mm	Bush	Douille
36	901 630	Sperrkantscheibe	20mm	Washer	Rondelle
37	901 622	Mutter	M20 10.0 zk	Nut	Écrou





**Anbauarm STS-Walze Rbc 350 / Arm for STS-Roller Rbc 350/ STS-Rouleau Rbc 350**

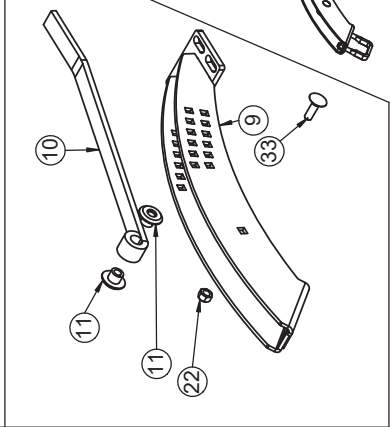
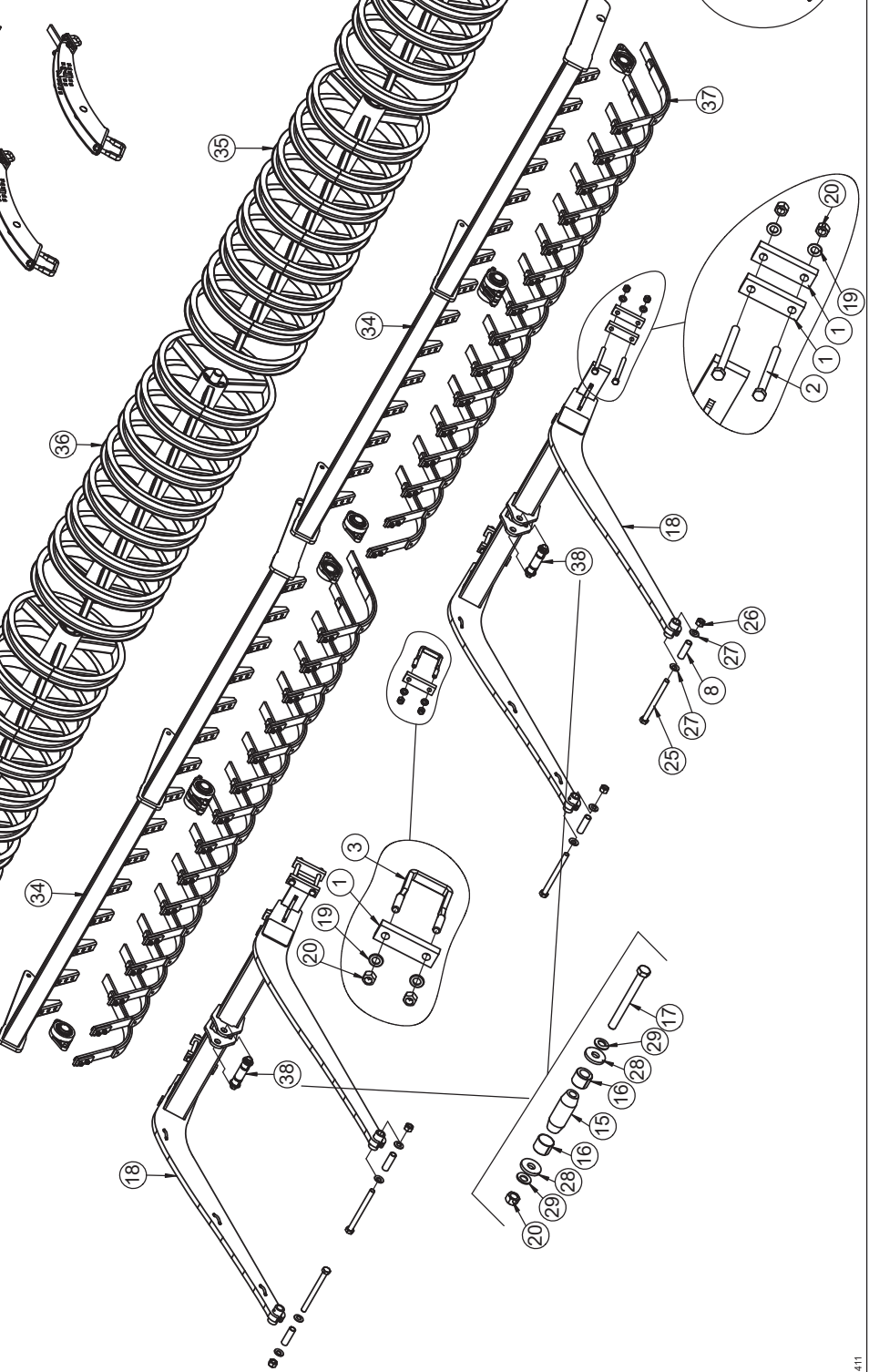
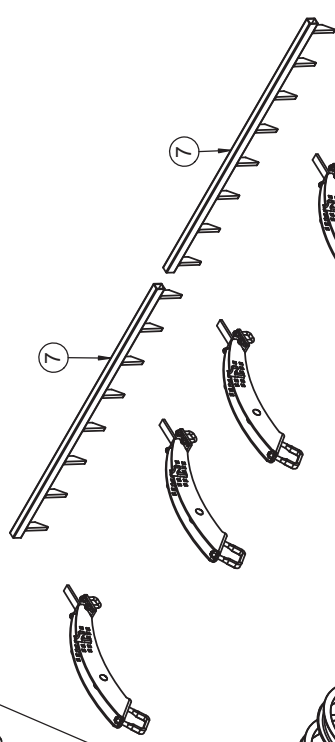
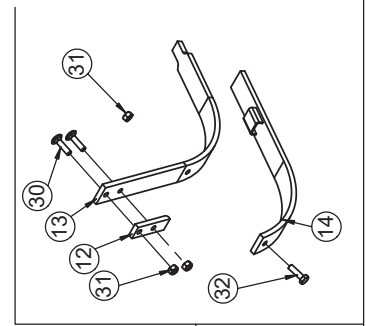
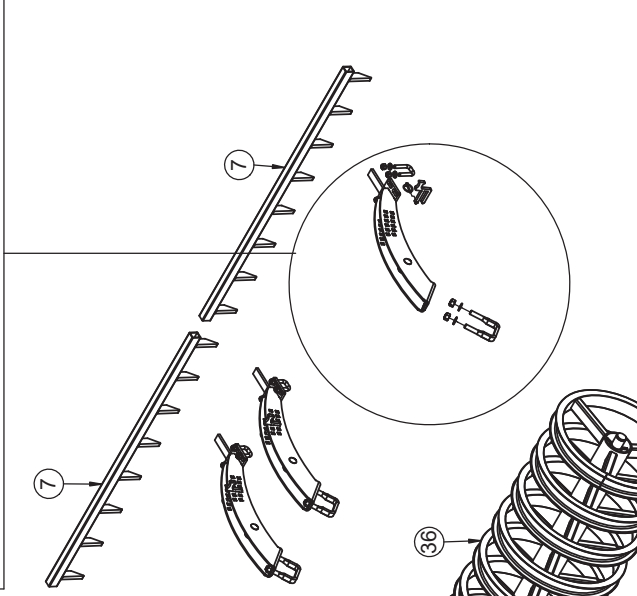
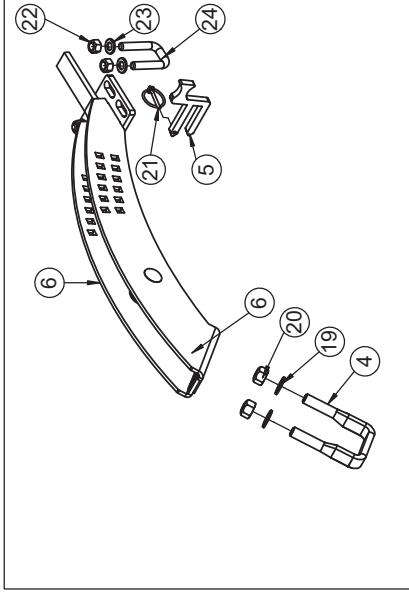
Pos.	Art.Nr.	Artikelbezeichnung	Zusatzbezeichnung	Description	Désignation
1	664 882	Anbauarm STS	Rebell Cl. 2.0 300/350/520	Arm for DSTS-roller	Bras pour STS-rouleau
2	080 390	Brücke 40x20x137	137mm	Bridge	Plaque
3	901 636	U-Scheibe	17mm	Washer	Rondelle
4	901 620	Mutter	M16 10.0 zk	Nut	Écrou
5	901 560		M16x170mm 10.9 zk	Bolt	Vis
6	900 924	Bügelschraube	M16x81x140mm 8.8 zk	U-Bolt	Bride
7	634 386	Striegelhalter montiert	STS Walze	Bracket	Support
8	649 150	Reiniger STS Walze	10 Ringe Trio 3,5m links	Wear part	Décrottoir
9	649 152	Reiniger STS Walze	10 Ringe Trio 3,5m rechts	Wear part	Décrottoir
10	904 494	Bügelschraube	M12x31x65	U-Bolt	Bride
11	901 626	Sperrkantscheibe	12mm zk	Washer	Rondelle
12	900 972	Bügelschraube 19MnB4	M16x81x115mm 8.8 zk	U-Bolt	Bride
13	905 276	Einstellhebel 07	10mm	Pin	Broche
14	500 051	Klappstecker	4,5x32	Lynch pin	Clavette de sécurité
15	632 414	Striegelhaltebogen	STS Walze	Bracket STS	Support STS
16	904 496	Striegelhaltebügel	32x10mm	Bracket	Support
17	904 452	Lagerbuchse Striegelhalter	40x21,5mm PA 6 schwarz	Bush	Bague
18	921 604	Klemmbolzen	25/40/73	Bolt	Axe Lockpin
19	906 196	Spannhülse	25/19	Spring bush	Bague de serrage
20	901 740	Sechskantschraube	M20x160mm 10.9	Bolt	Vis
21	901 622	Mutter	M20 10.0 zk	Nut	Écrou
22	901 630	Sperrkantscheibe	20mm	Washer	Rondelle
23	936 050	Anbauarmachse breit	26,9x3,2 85mm	Bush	Douille
24	938 046	Sechskantschraube	M20x230mm 10.9	Bolt	Vis
25	650 194	Klemmbolzen montiert	25/40/73	Lockpin	Lockpin
26	901 617	Mutter	M10 zk	Nut	Écrou
27	904 478	Zwischenfeder	45x10	Spring part	Ressort
28	633 238	Verschl.Stück Zwischenfeder 07	f. Zwischenfeder	Wear part Spring part	Pièce d'usure Ressort
29	901 575	Sechskantschraube	M10x30	Bolt	Vis
30	649 104	Walzenrahmen STS 20 Ringe	Trio 350	Frame	Châssis
31	649 106	Walzenteil 10 Ringe 1687mm	aussen 1x eingerückt	STS-Roller	STS-Rouleau
32	940 164	Montageplatte f. Zwischenfeder	10	Plate	Plaque
33	901 859	Flachrundschrabe	M10x40	Bolt	Vis
34	633 236	Zwischenfeder 07	montiert	Spring part	Ressort
35	649 108	Walzenteil 10 Ringe 1759mm	aussen 1x eingerückt	STS Roller	STS Rouleau
36	901 618	Mutter	M12 10.0 zk	Nut	Écrou
37	990 866	Flachrundschrabe	M12x70	Bolt	Vis
38	902 628	Sperrkantscheibe (VT)	12mm zk verstärkt Form B	Washer	Rondelle
39	901 723	Sechskantschraube	M12x100 10.9zk	Bolt	Vis



**Anbauarm für STS-Walze / Arm for STS-Roller / STS-Rouleau**

Pos.	Art.Nr.	Artikelbezeichnung	Zusatzbezeichnung	Description	Désignation
1	664 746	Anbauarm STS 410	Rebell Classic 2.0	Arme for Roller	Châssis pour rouleau
2	080 390	Brücke 40x20x137	137mm	Bridge	Plaque
3	901 636	U-Scheibe	17mm	Washer	Rondelle
4	901 620	Mutter	M16 10.0 zk	Nut	Écrou
5	901 560	Sechskantschraube	M16x170mm 10.9 zk	Bolt	Vis
6	900 924	Bügelschraube	M16x81x140mm 8.8 zk	U-Bolt	Bride
7	900 972	Bügelschraube 19MnB4	M16x81x115mm 8.8 zk	U-Bolt	Bride
8	905 276	Einstellhebel 07	10mm	Pin	Broche
9	500 051	Klappstecker	4,5x32	Lynch pin	Clavette de sécurité
10	634 386	Striegelhalter montiert	STS Walze	Bracket	Support
11	901 618	Mutter	M12 10.0 zk	Nut	Ecrou
12	901 634	U-Scheibe	13mm vz	Washer	Rondelle
13	904 494	Bügelschraube	M12x31x65	U-Bolt	Bride
14	633 030	Reiniger STS-Walze	13 Ringe	Wear part	Décrottoir
15	080 539	Montageplatte	f. Zwischenfeder	Plate	Plaque
16	901 859	Flachrundschrabe	M10x40	Bolt	Vis
17	901 617	Mutter	M10 zk	Nut	Ecrou
18	904 478	Zwischenfeder	45x10	Spring part	Ressort
19	633 238	Verschl.Stück Zwischenfeder 07	f. Zwischenfeder	Wear part Spring part	Pièce d'usure Ressort
20	901 742	Sechskantschraube	M10x35mm 8.8 zk	Bolt	Vis
21	901 630	Sperrkantscheibe	20mm	Washer	Rondelle
22	634 154	Klemmbolzen montiert	25/55/88	Lockpin	Lockpin
23	906 222	Klemmbolzen	25/55/88	Pin	Broche
24	906 196	Spannhülse	25/19	Spring bush	Bague de serrage
25	902 628	Sperrkantscheibe (VT)	12mm zk verstärkt Form B	Washer	Rondelle
26	901 534	Sechskantschraube	M12x110 10.9zk	Bolt	Vis
27	936 460	Sechskantschraube	M20x250mm 10.9 zk	Bolt	Vis
28	936 050	Anbauarmachse breit	26,9x3,2 85mm	Bush	Douille
29	901 622	Mutter	M20 10.0 zk	Nut	Écrou
30	632 414	Striegelhaltebogen	STS Walze	Bracket STS	Support STS
31	904 496	Striegelhaltebügel	32x10mm	Bracket	Support
32	904 452	Lagerbuchse Striegelhalter	40x21,5mm PA 6 schwarz	Bush	Bague
33	990 866	Flachrundschrabe	M12x70	Bolt	Vis
34	664 738	Walzenrahmen STS 13 Ringe	verstärkt	Roller frame	Cadre rouleau
35	633 236	Zwischenfeder 07	montiert	Spring part	Ressort
36	664 740	Walzenteil 13 Ringe	2252mm	STS roller	STS rouleau

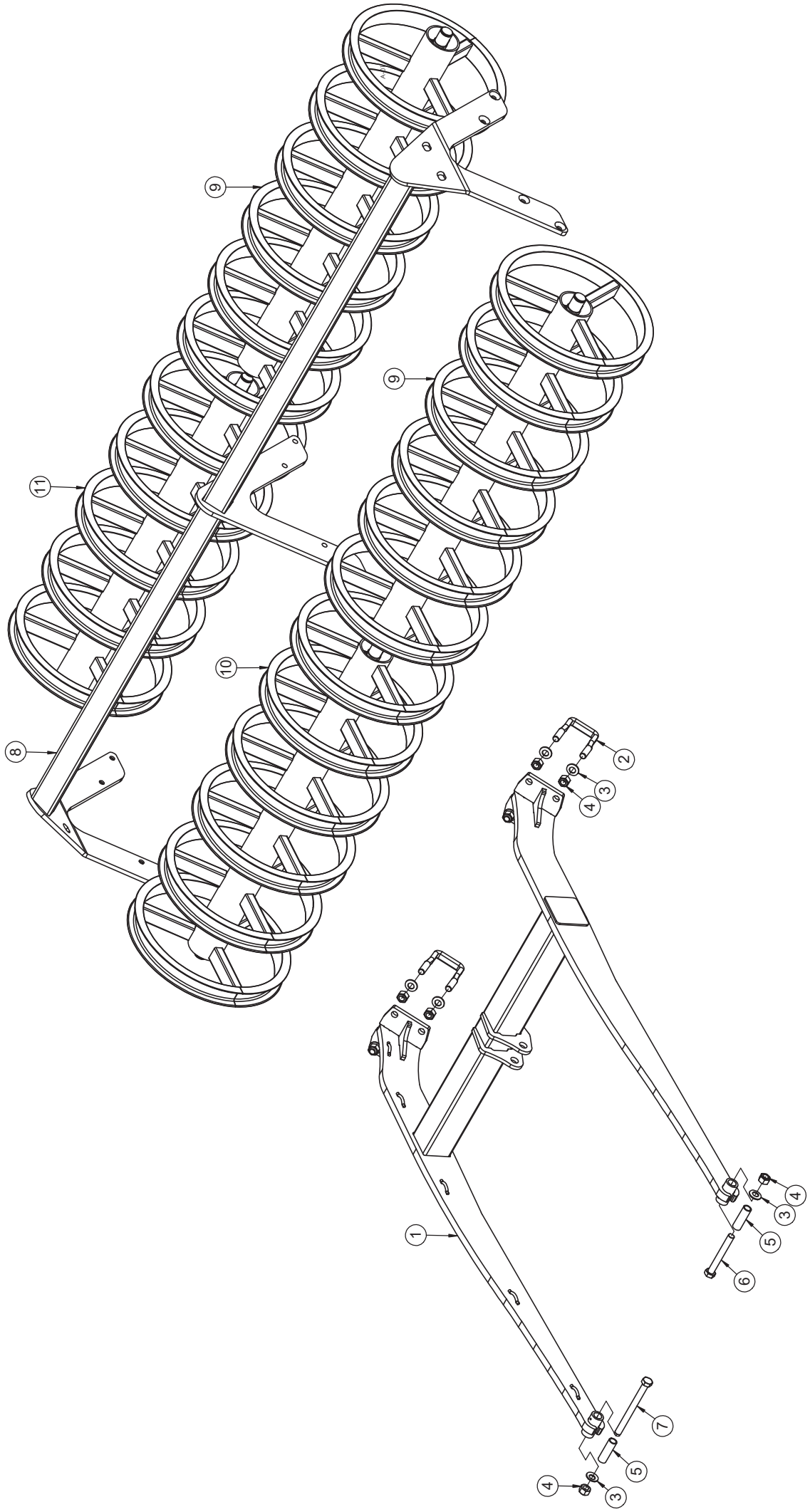






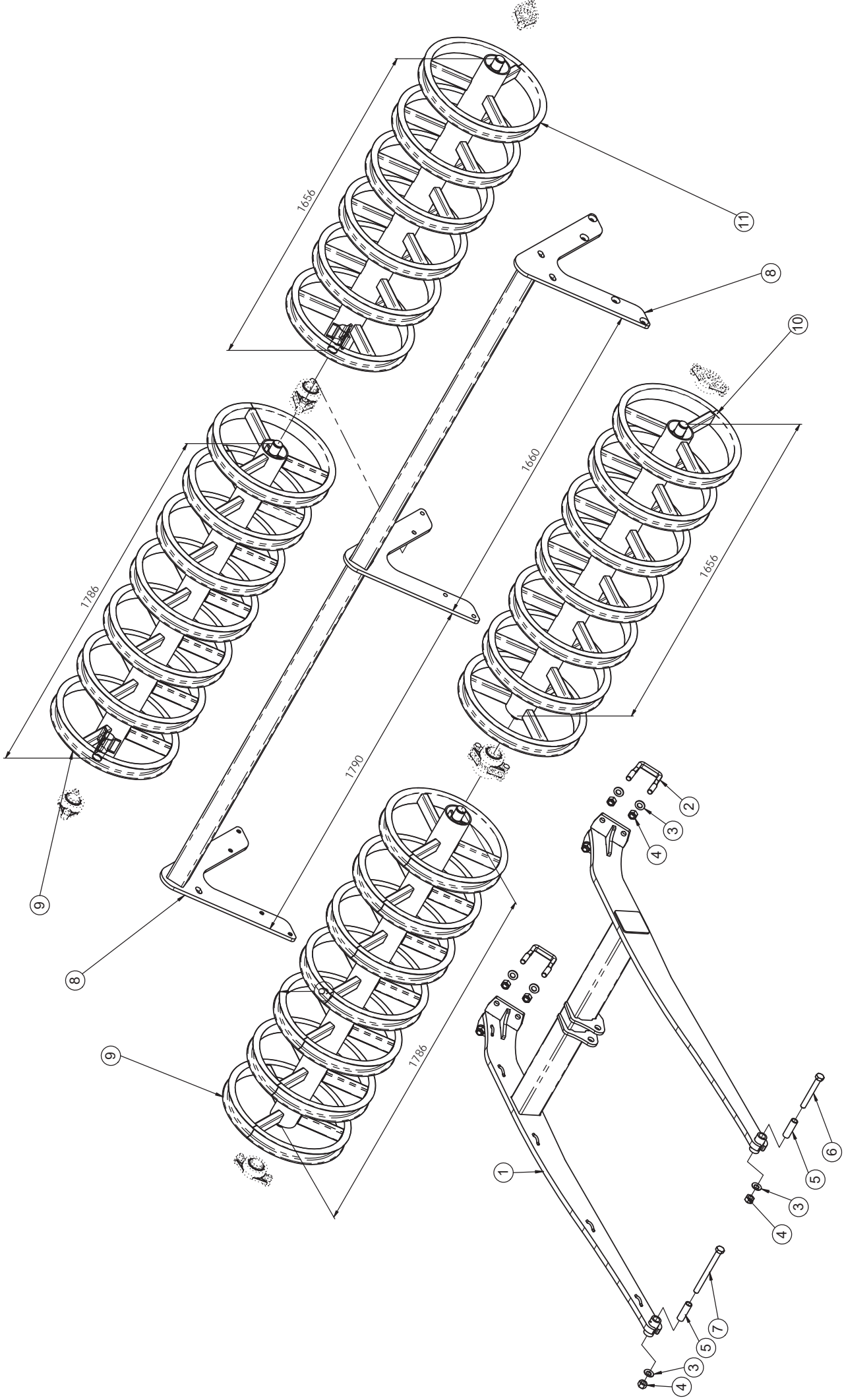
**Anbauarm STS-Walze Rbc 510 / Arm for Roller Rbc 510 / Châssis pour rouleau Rbc 510**

Pos.	Art.Nr.	Artikelbezeichnung	Zusatzbezeichnung	Description	Désignation
1	080 390	Brücke 40x20x137	137mm	Bridge	Plaque
2	901 560	Sechskantschraube	M16x170mm 10.9 zk	Bolt	Vis
3	900 924	Bügelschraube	M16x81x140mm 8.8 zk	U-Bolt	Bride
4	900 972	Bügelschraube 19MnB4	M16x81x115mm 8.8 zk	U-Bolt	Bride
5	905 276	Einstellhebel 07	10mm	Pin	Broche
6	634 386	Striegelhalter montiert	STS Walze	Bracket	Support
7	632 426	Reiniger STS Walze	8 Ringe	Wear part	Décrottoir
8	936 050	Anbauarmachse breit	26,9x3,2 85mm	Bush	Douille
9	632 414	Striegelhaltebogen	STS Walze	Bracket STS	Support STS
10	904 496	Striegelhaltebügel	32x10mm	Bracket	Support
11	904 452	Lagerbuchse Striegelhalter	40x21,5mm PA 6 schwarz	Bush	Bague
12	080 539	Montageplatte	f. Zwischenfeder	Plate	Plaque
13	904 478	Zwischenfeder	45x10	Spring part	Ressort
14	633 238	Verschl.Stück Zwischenfeder 07	f. Zwischenfeder	Wear part Spring part	Pièce d'usure Ressort
15	906 244	Klemmbolzen	36/70/103	Bolt	Axe Lockpin
16	906 208	Spannhülse	36/12-20	spring bush	Bague de serrage
17	902 554	Sechskantschraube	M16x160mm 10.9 zk	Bolt	Vis
18	664 882	Anbauarm STS	Rebell Cl. 2.0 300/350/520		
19	901 636	U-Scheibe	17mm	Washer	Rondelle
20	901 620	Mutter	M16 10.0 zk	Nut	Écrou
21	500 051	Klappstecker	4,5x32	Lynch pin	Clavette de sécurité
22	901 618	Mutter	M12 10.0 zk	Nut	Écrou
23	901 634	U-Scheibe	13mm vz	Washer	Rondelle
24	904 494	Bügelschraube	M12x31x65	U-Bolt	Bride
25	938 046	Sechskantschraube	M20x230mm 10.9	Bolt	Vis
26	901 622	Mutter	M20 10.0 zk	Nut	Écrou
27	901 630	Sperrkantscheibe	20mm	Washer	Rondelle
28	901 821	Scheibe gehärtet	17x45x6mm zk	Washer	Rondelle
29	901 628	Sperrkantscheibe	16mm zk	Washer	Rondelle
30	901 859	Flachrundschrabe	M10x40	Bolt	Vis
31	901 617	Mutter	M10 zk	Nut	Écrou
32	901 742	Sechskantschraube	M10x35mm 8.8 zk	Bolt	Vis
33	935 938	Flachrundschrabe	M12x40	Bolt	Vis
34	634 748	Walzenrahmen STS 16 Ringe	verstärkt	Roller frame	Cadre rouleau
35	632 460	Walzenteil 8 Ringe	1428mm	STS roller	STS rouleau
36	632 468	Walzenteil 8 Ringe	1356mm	STS roller	STS rouleau
37	633 236	Zwischenfeder 07	montiert	Spring part	Ressort
38	634 208	Klemmbolzen montiert	36/70/103	Lockpin	Lockpin



Anbauarm DSTS-Walze / Arm for DSTS-Roller / DSTS-Rouleau

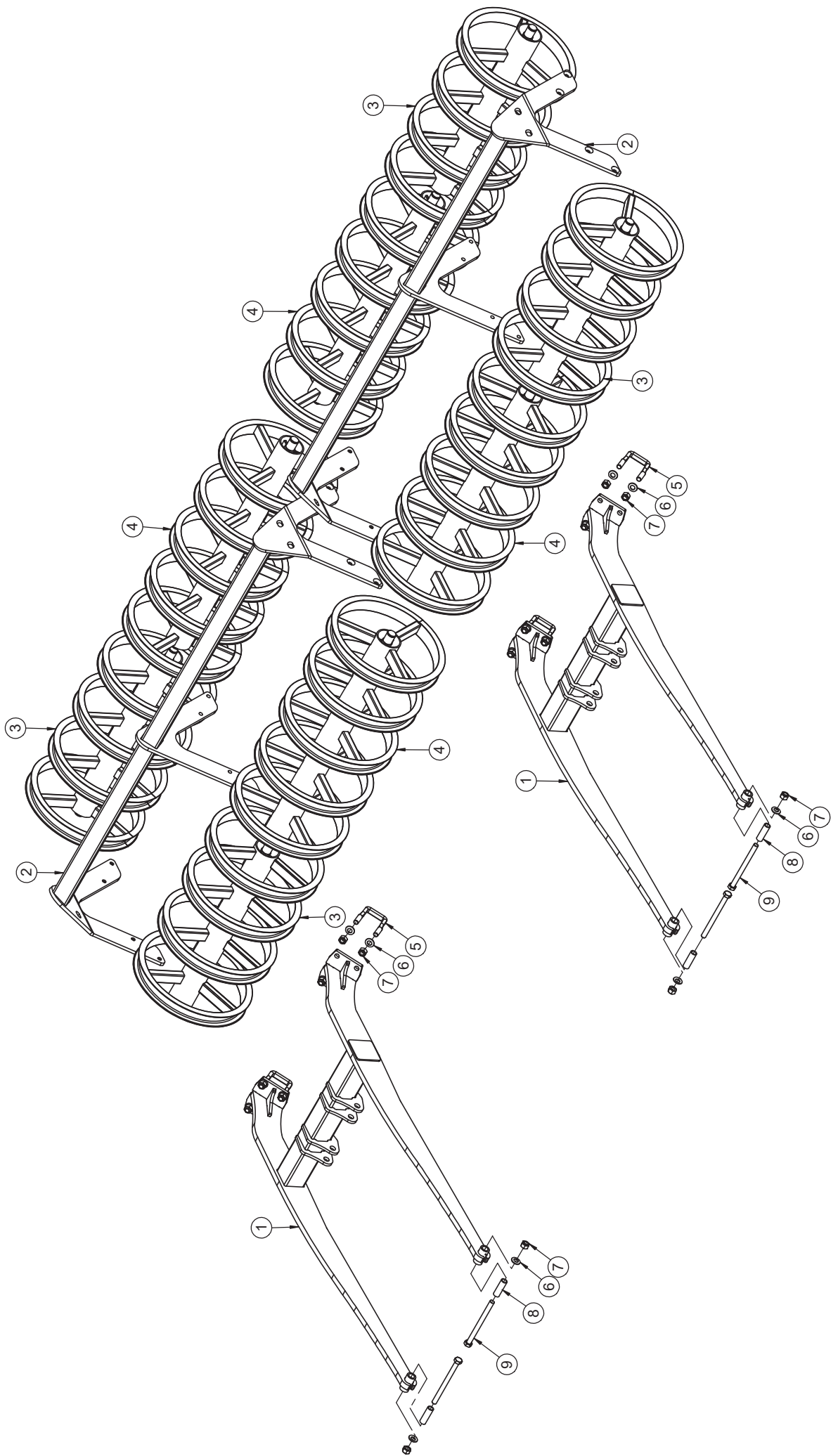
Pos.	Art.Nr.	Artikelbezeichnung	Zusatzbezeichnung	Description	Désignation
1	664 880	Anbauarm DSTS	Rebell Classic 2.0 300		
2	906 678	Bügelschraube 19MnB4	M20x81x125mm 8.8 zk	U-Bolt	Bride
3	901 630	Sperrkantscheibe	20mm	Washer	Rondelle
4	901 622	Mutter	M20 10.0 zk	Nut	Écrou
5	936 050	Anbauarmachse breit	26,9x3,2 85mm	Bush	Douille
6	901 740	Sechskantschraube	M20x160mm 10.9	Bolt	Vis
7	910 804	Sechskantschraube	M20x220mm 10.9	Bolt	Vis
8	642 632	Rahmen DSTS Walze 23 Ringe	Rebell classic	Frame for DSTS roller	Châssis rouleau DSTS
9	632 252	Walzenteil 6 Ringe 1530mm	-	DSTS roller	DSTS rouleau
10	632 250	Walzenteil 6 Ringe 1400 mm	-	DSTS roller	DSTS rouleau
11	632 248	Walzenteil 5 Ringe 1400mm	-	DSTS roller	DSTS rouleau



**Anbauarm DSTS-Walze Rbc 350 / Arm for DSTS-Roller Rbc 350 / DSTS-Rouleau Rbc 350**

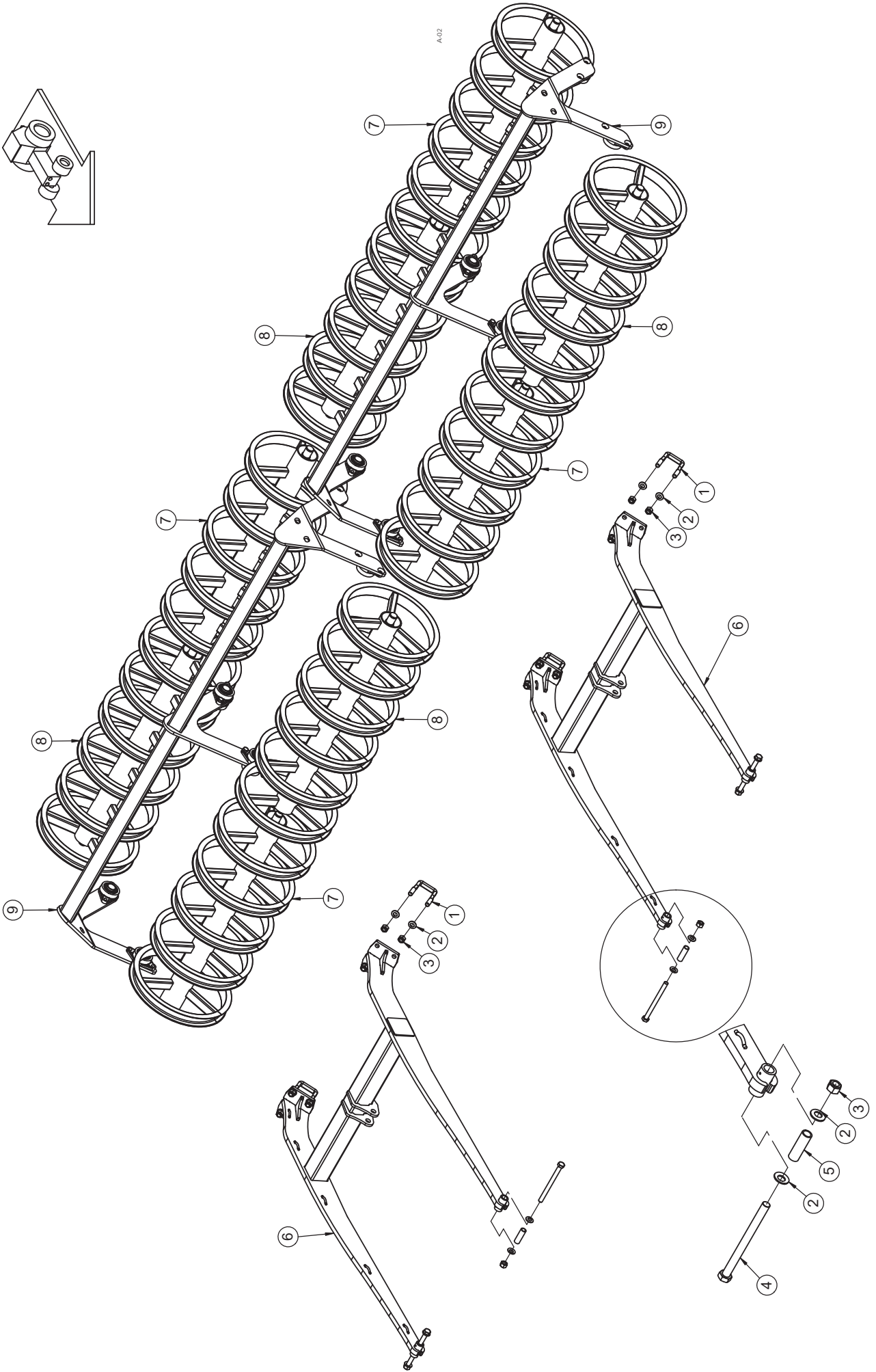
Pos.	Art.Nr.	Artikelbezeichnung	Zusatzbezeichnung	Description	Désignation
1	664 880	Anbauarm DSTS	Rebell Cl. 2.0 300/350/520	Arm for DSTS-roller	Bras pour DSTS-rouleau
2	906 678	Bügelschraube 19MnB4	M20x81x125mm 8.8 zk	U-Bolt	Bride
3	901 630	Sperrkantscheibe	20mm	Washer	Rondelle
4	901 622	Mutter	M20 10.0 zk	Nut	Écrou
5	936 050	Anbauarmachse breit	26,9x3,2 85mm	Bush	Douille
6	901 740	Sechskantschraube	M20x160mm 10.9	Bolt	Vis
7	938 046	Sechskantschraube	M20x230mm 10.9	Bolt	Vis
8	636 574	Walzenrahmen DSTS	27 Ringe	Frame	Châssis
9	636 576	Walzenteil 7 Ringe	1720mm	DSTS Roller	Rouleau DSTS
10	632 256	Walzenteil 7 Ringe	1660mm	DSTS roller	Rouleau DSTS
11	632 254	Walzenteil 6 Ringe	1660mm	DSTS roller	Rouleau DSTS





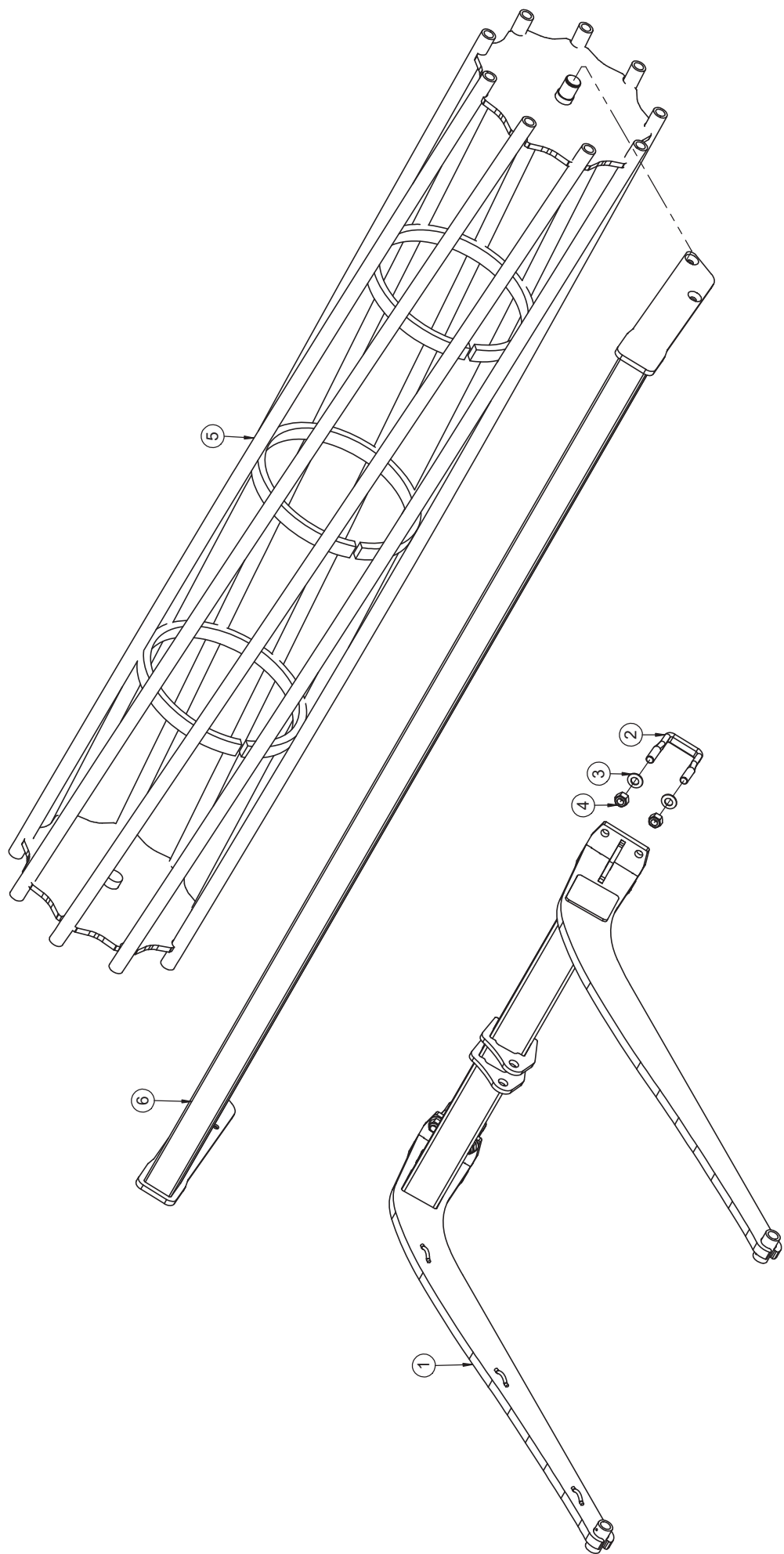
## Anbauarm DSTS-Walze / Arm for DSTS-Roller 450 / DSTS-Rouleau Rbc 450

Pos.	Art.Nr.	Artikelbezeichnung	Zusatzbezeichnung	Description	Désignation
1	664 332	Anbauarm 410	Rebell Classic 2.0		
2	642 608	Rahmen DSTS Walze 18 Ringe	Rebell classic 410	Frame for roller	Châssis pour rouleau
3	632 240	Walzenteil 4 Ringe 1010mm	Vario 7,5m	DSTS roller 4 rings	DSTS rouleau 4 anneaux
4	632 246	Walzenteil 5 Ringe 1270mm	5 Ringe 1270mm	DSTS roller	Rouleau DSTS
5	906 678	Bügelschraube 19MnB4	M20x81x125mm 8.8 zk	U-Bolt	Bride
6	901 630	Sperrkantscheibe	20mm	Washer	Rondelle
7	901 622	Mutter	M20 10.0 zk	Nut	Écrou
8	936 050	Anbauarmachse breit	26,9x3,2 85mm	Bush	Douille
9	936 460	Sechskantschraube	M20x250mm 10.9 zk	Bolt	Vis



Anbauarm DSTS-Walze Rbc 520 / Arme for Roller Rbc 520 / DSTS-Rouleau Rbc 520

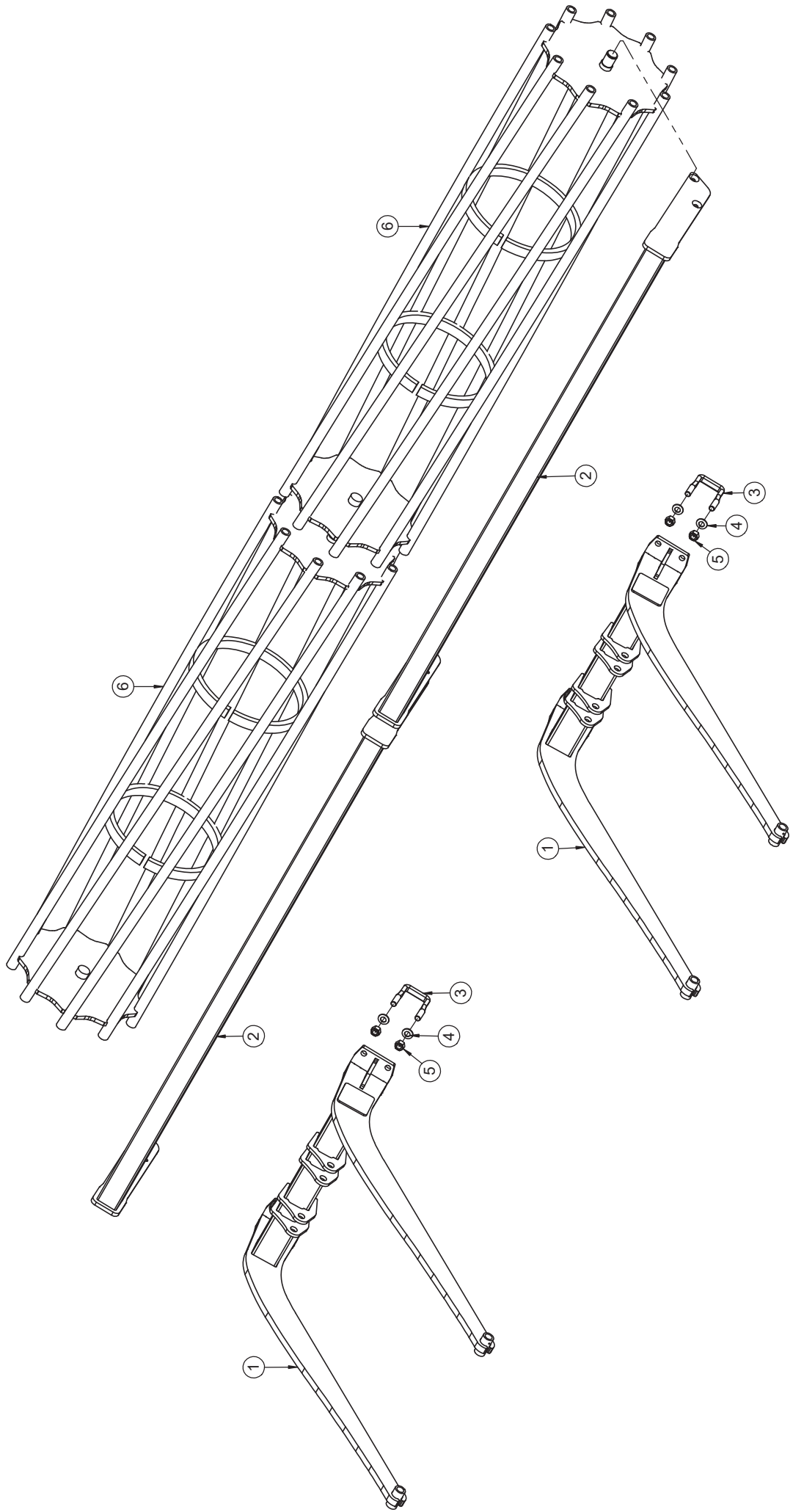
Pos.	Art.Nr.	Artikelbezeichnung	Zusatzbezeichnung	Description	Désignation
1	906 678	Bügelschraube 19MnB4	M20x81x125mm 8.8 zk	U-Bolt	Bride
2	901 630	Sperrkantscheibe	20mm	Washer	Rondelle
3	901 622	Mutter	M20 10.0 zk	Nut	Écrou
4	936 460	Sechskantschraube	M20x250mm 10.9 zk	Bolt	Vis
5	936 050	Anbauarmachse breit	26,9x3,2 85mm	Bush	Douille
6	664 880	Anbauarm DSTS	Rebell Cl. 2.0 300/350/520	Arm for DSTS-roller	Bras pour DSTS-rouleau
7	632 248	Walzenteil 5 Ringe 1400mm	-	DSTS roller	DSTS rouleau
8	632 250	Walzenteil 6 Ringe 1400 mm	-	DSTS roller	DSTS rouleau
9	642 540	Rahmen DSTS Walze 22 Ringe	Rebell	Frame for DSTS roller	Châssis rouleau DSTS





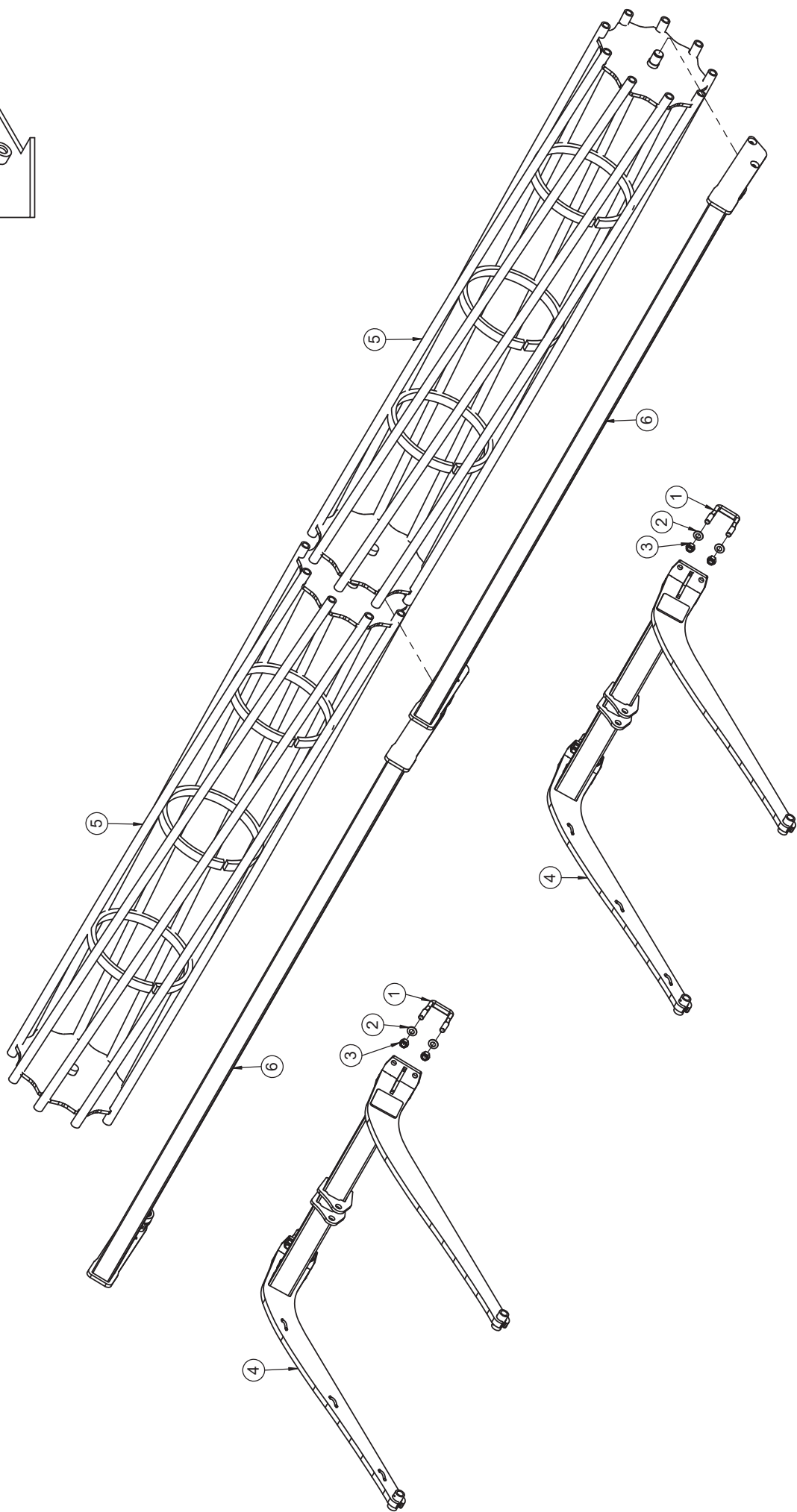
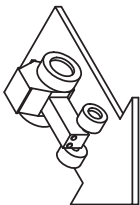
**Anbauarm und Rohrstabwalze / Arm and roller / Rouleau Rbc 300**

Pos.	Art.Nr.	Artikelbezeichnung	Zusatzbezeichnung	Description	Désignation
1	664 884	Anbauarm Rohrstabwalze	Rebell Classic 2.0 300		
2	906 678	Bügelschraube 19MnB4	M20x81x125mm 8.8 zk	U-Bolt	Bride
3	901 630	Sperrkantscheibe	20mm	Washer	Rondelle
4	901 622	Mutter	M20 10.0 zk	Nut	Écrou
5	634 470	Rohrstabwalze	300	Roller	Rouleau
6	633 758	Rahmen für Krümmler	d = 450mm	Frame for roller	Châssis pour rouleau



## Anbauarm und Rohrstabwalze / Arme and Roller / Rouleau

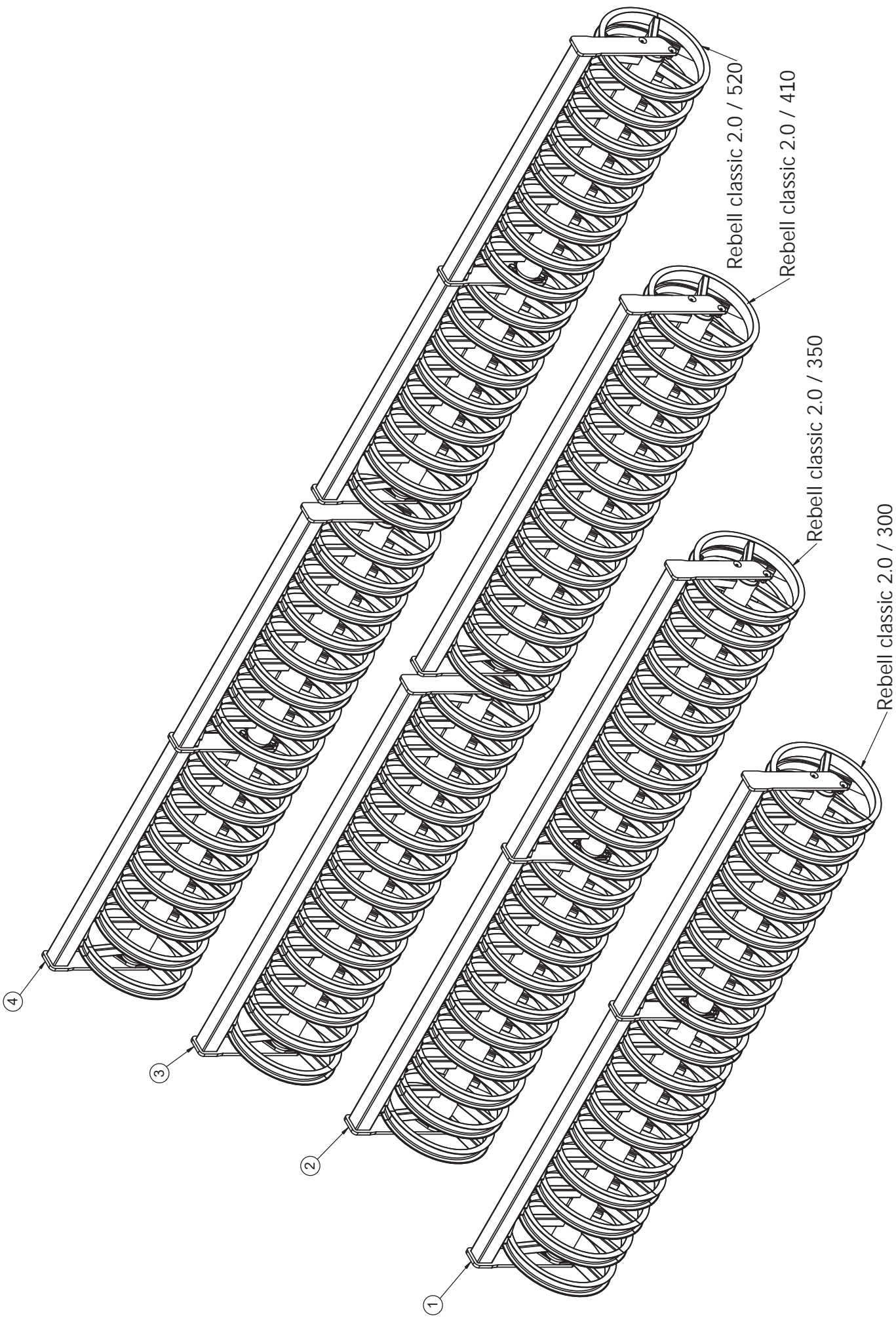
Pos.	Art.Nr.	Artikelbezeichnung	Zusatzbezeichnung	Description	Désignation
1	664 744	Anbauarm RSW 410	Rebell Classic 2.0		
2	642 826	Rahmen für Krümmler	2,4m	Frame for Roller	Châssis pour rouleau
3	906 678	Bügelschraube 19MnB4	M20x81x125mm 8.8 zk	U-Bolt	Bride
4	901 630	Sperrkantscheibe	20mm	Washer	Rondelle
5	901 622	Mutter	M20 10.0 zk	Nut	Écrou
6	642 824	Rohrstabwalze	2,4m	Roller	Rouleau



Anbaum und Rohrstabwalze Rbc 520 / Arm and Roller Rbc 520 / Rouleau Rbc 520

Pos.	Art.Nr.	Artikelbezeichnung	Zusatzbezeichnung	Description	Désignation
1	906 678	Bügelschraube 19MnB4	M20x81x125mm 8.8 zk	U-Bolt	Bride
2	901 630	Sperrkantscheibe	20mm	Washer	Rondelle
3	901 622	Mutter	M20 10.0 zk	Nut	Écrou
4	664 884	Anbauarm Rohrstabwalze	Rebell Cl. 2.0 300/350/520		
5	634 470	Rohrstabwalze	300	Roller	Rouleau
6	633 758	Rahmen für Krümmler	d = 450mm	Frame for roller	Châssis pour rouleau





Rebell classic 2.0 / 520

Rebell classic 2.0 / 410

Rebell classic 2.0 / 350

Rebell classic 2.0 / 300

4

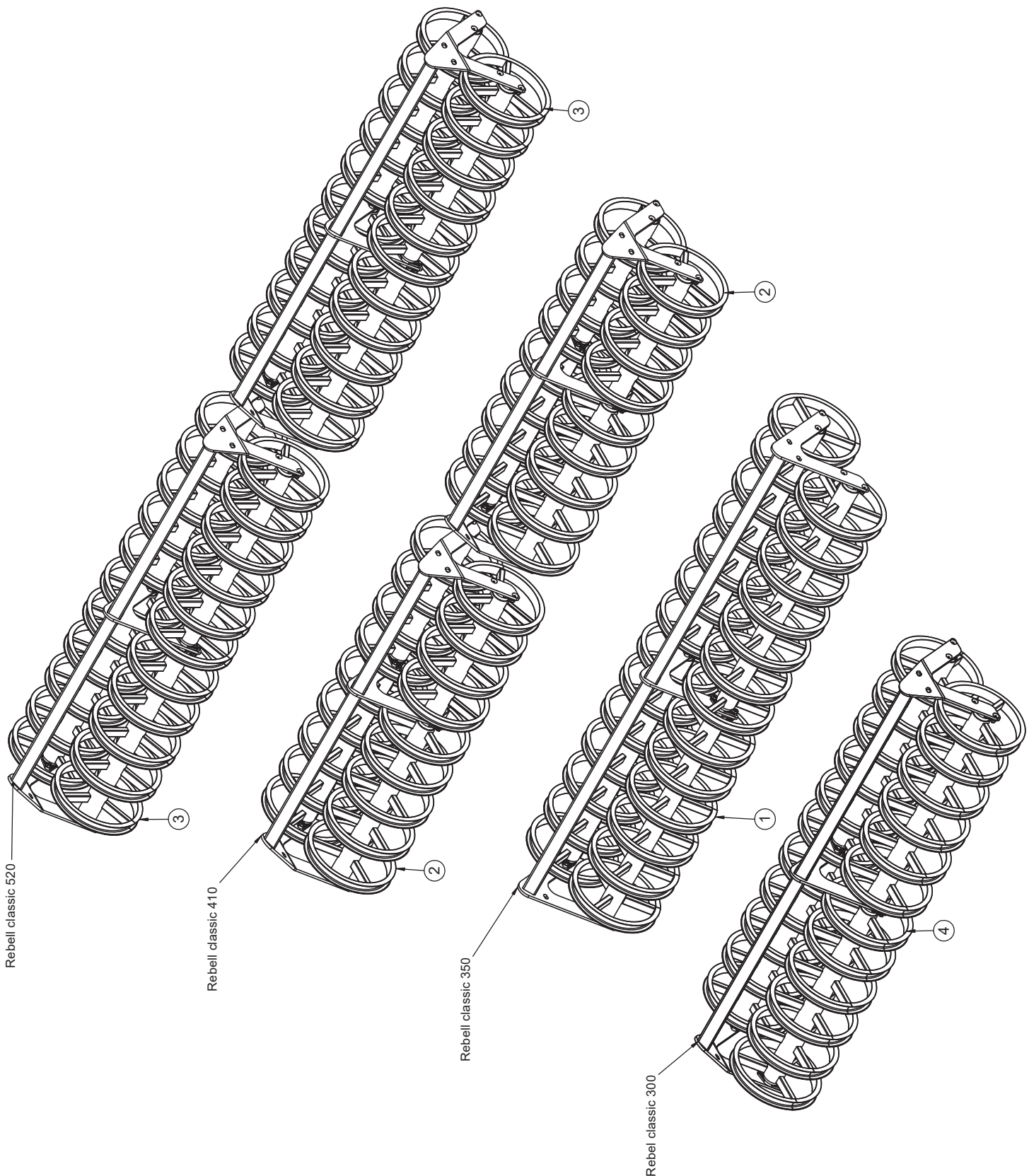
3

2

1

**STS-Walze montiert / STS-Roller / STS-Rouleau**

<b>Pos.</b>	<b>Art.Nr.</b>	<b>Artikelbezeichnung</b>	<b>Zusatzbezeichnung</b>	<b>Description</b>	<b>Désignation</b>
1	633 138	Speichenwalze montiert STS	Qua Tri Ult 3m Allr. 3-6m	STS Roller	STS Rouleau
2	649 110	STS Walze montiert	Trio 350	STS Roller	STS Rouleau
3	664 736	Speichenwalze montiert STS	13 Ringe	STS Roller	STS Rouleau
4	634 750	Speichenwalze montiert STS	Ultima 8m Mitte	STS Roller	STS Rouleau



Rebel classic 520

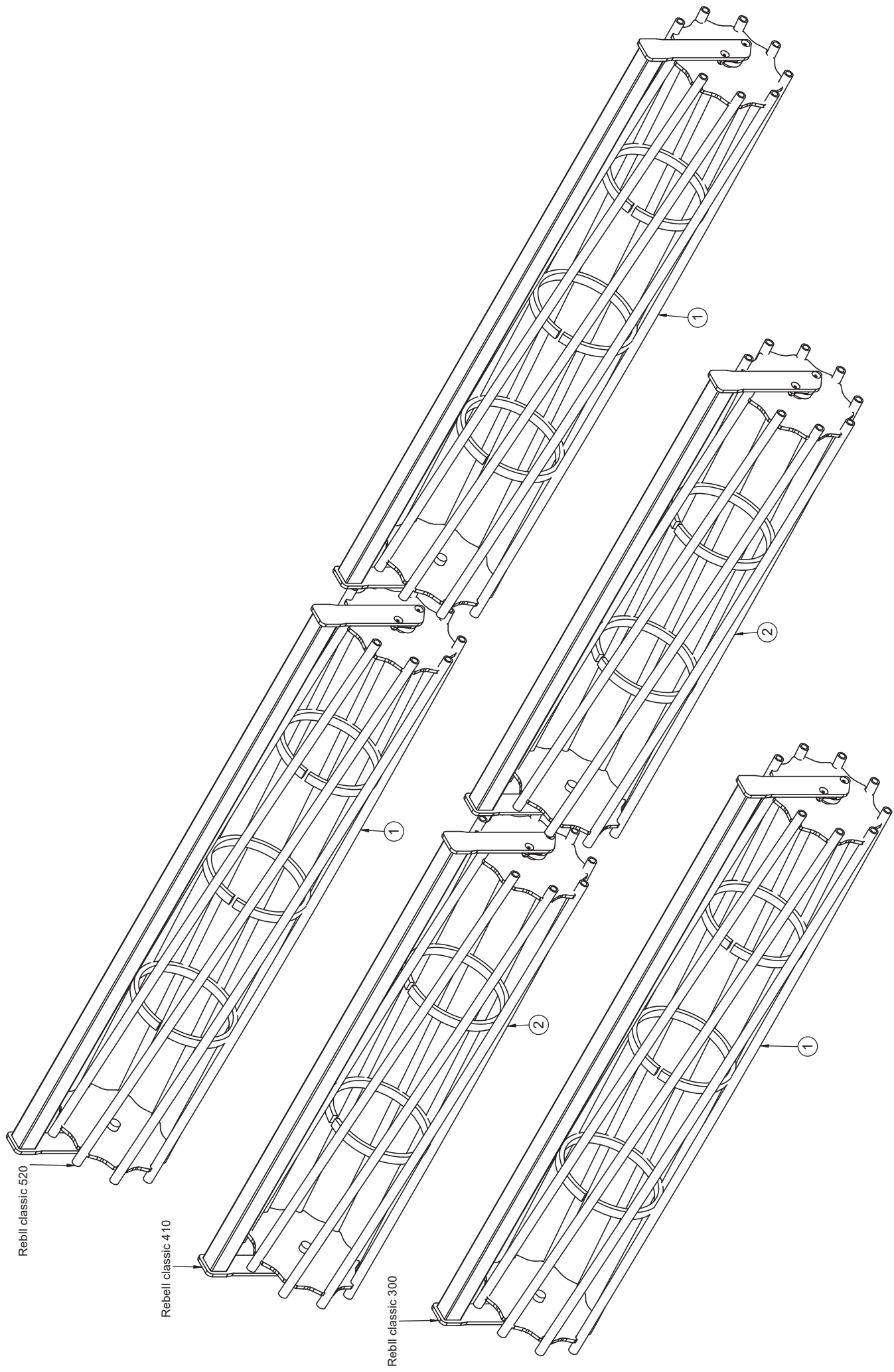
Rebel classic 410

Rebel classic 350

Rebel classic 300

**DSTS-Walzen / DSTS-Roller / DSTS-Rouleau**

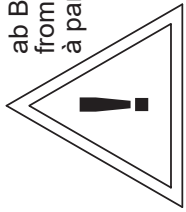
<b>Pos.</b>	<b>Art.Nr.</b>	<b>Artikelbezeichnung</b>	<b>Zusatzbezeichnung</b>	<b>Description</b>	<b>Désignation</b>
1	636 250	Speichenwalze 07 montiert	Trio 3,5m DSTS	DSTS roller cpl.	Rouleau DSTS cpl.
2	643 132	Speichenwalze montiert DSTS	Rebell classic 410 re./li.	DSTS- Roller	DSTS- Rouleau
3	642 538	Speichenwalze montiert DSTS	Rebell classic 520	DSTS roller cpl.	Rouleau DSTS cpl.
4	643 144	Speichenwalze montiert	Rebell classic	DSTS roller cpl.	Rouleau DSTS cpl.



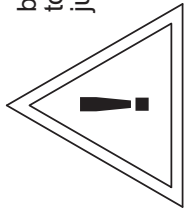
**Rohrstabwalze montiert / Roller / Rouleau**

<b>Pos.</b>	<b>Art.Nr.</b>	<b>Artikelbezeichnung</b>	<b>Zusatzbezeichnung</b>	<b>Description</b>	<b>Désignation</b>
1	637 548	Stabwalze D=520mm montiert	3,0m	Roller cpl.	Rouleau cpl.
2	642 822	Stabwalze D=520mm montiert	2,4m	Roller	Roulau

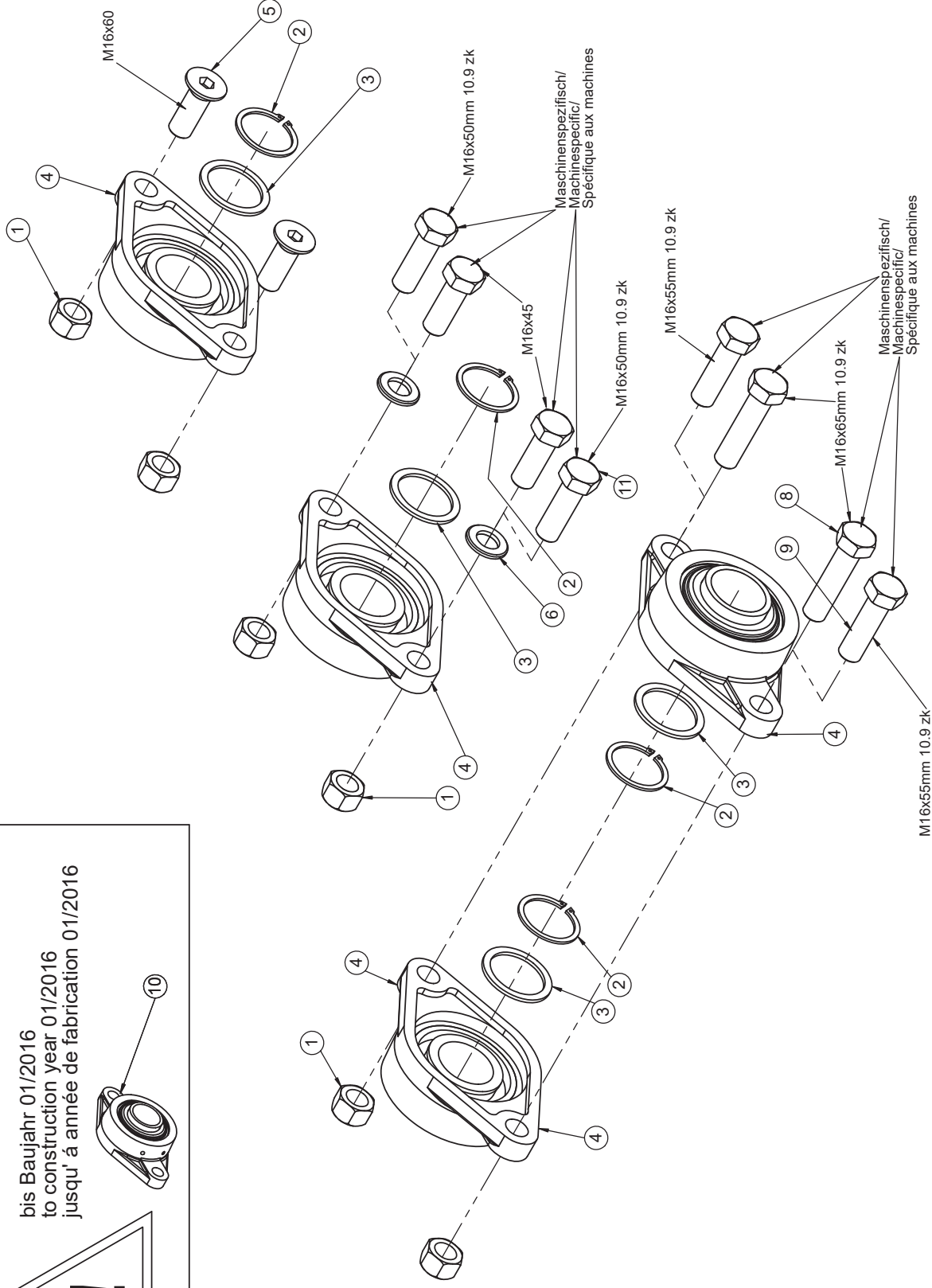




ab Baujahr 01/2016  
from construction year 01/2016  
à partir de l'année de fabrication 01/2016

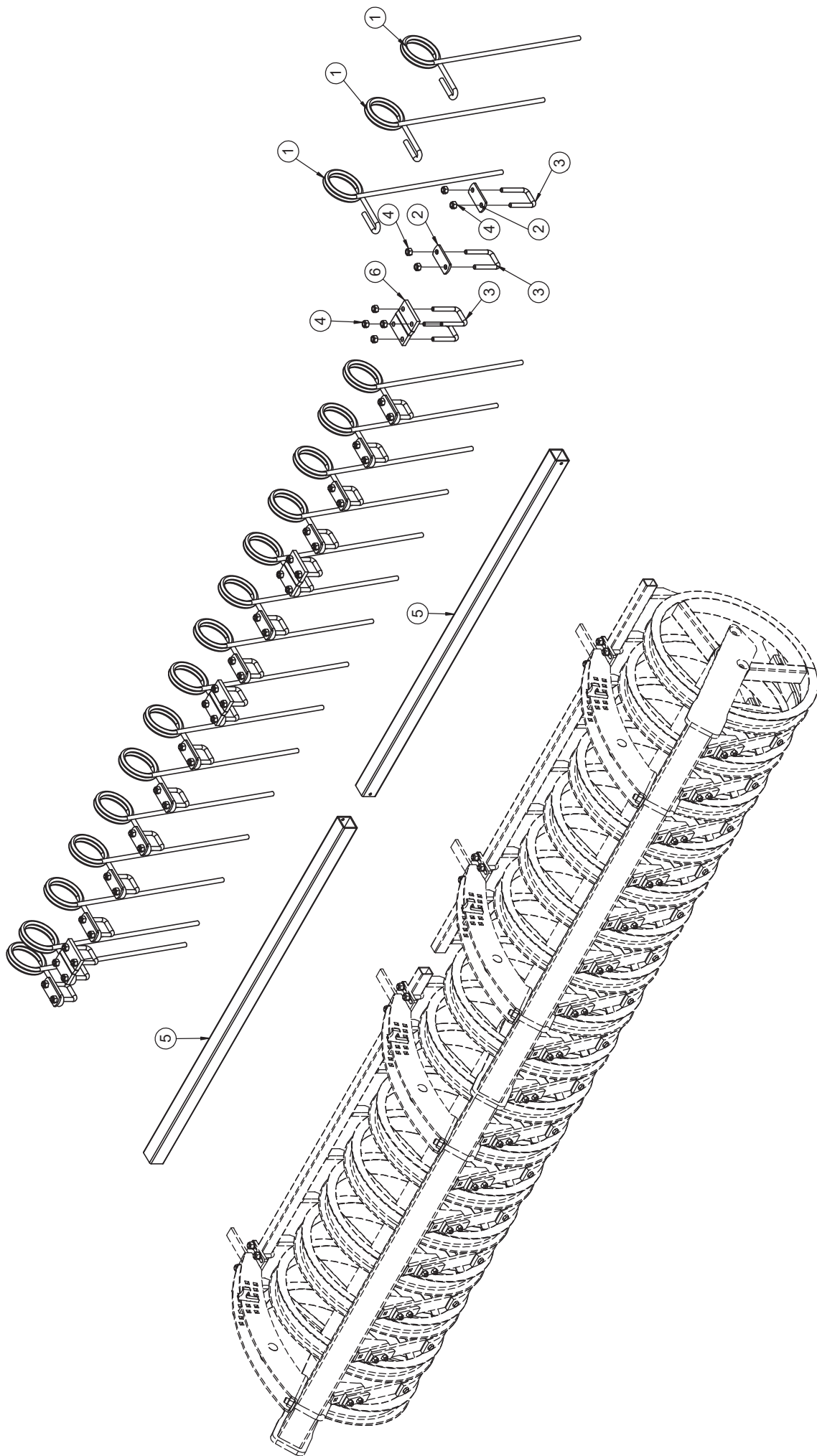


bis Baujahr 01/2016  
to construction year 01/2016  
jusqu'à l'année de fabrication 01/2016



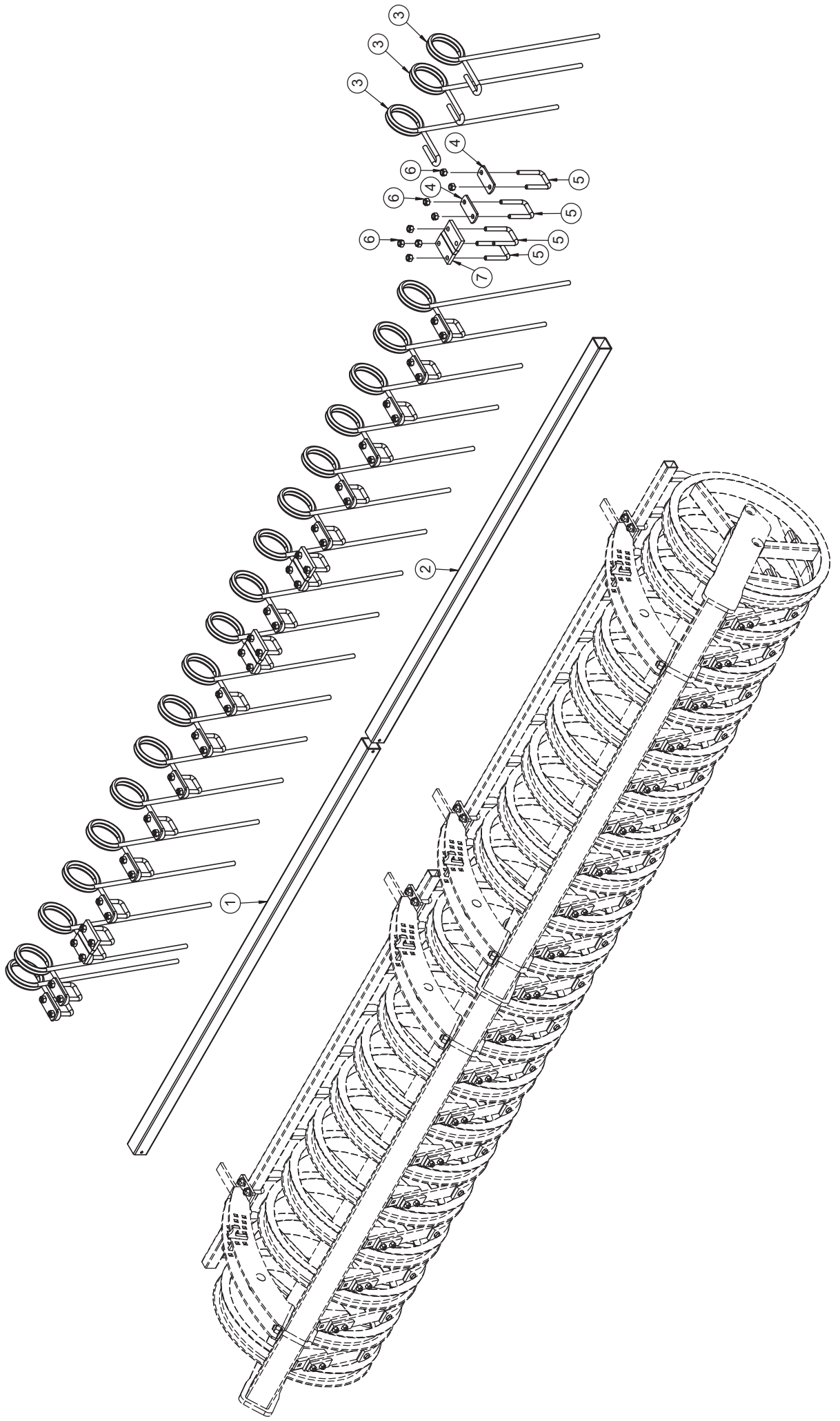
**Walzenlager / Bearing / Roulement**

Pos.	Art.Nr.	Artikelbezeichnung	Zusatzbezeichnung	Description	Désignation
1	901 620	Mutter	M16 10.0 zk	Nut	Écrou
2	901 703	Seegerring	A40	Circlip	Circlip
3	901 773	Paßscheibe	40x50x2,5mm	Washer	Rondelle
4	567 248	Flanschlager montiert		Bearing with housing	Roulement complet avec palier
5	901 755	Senkschraube	M16x45	Bolt	Vis
6	901 636	U-Scheibe	17mm	Washer	Rondelle
7	901 594	Sechskantschraube	M16x45	Bolt	Vis
8	901 551	Sechskantschraube	M16x65mm 10.9 zk	Bolt	Vis
9	901 547	Sechskantschraube	M16x55mm 10.9 zk	Bolt	Vis
10	567 148	Flanschlager montiert	montiert	Bearing with housing	Roulement complet avec palier
11	901 546	Sechskantschraube	M16x50mm 10.9 zk	Bolt	Vis



Nachstriegel / Seedbed tine STS-Roller / Dent peigne STS-Rouleau

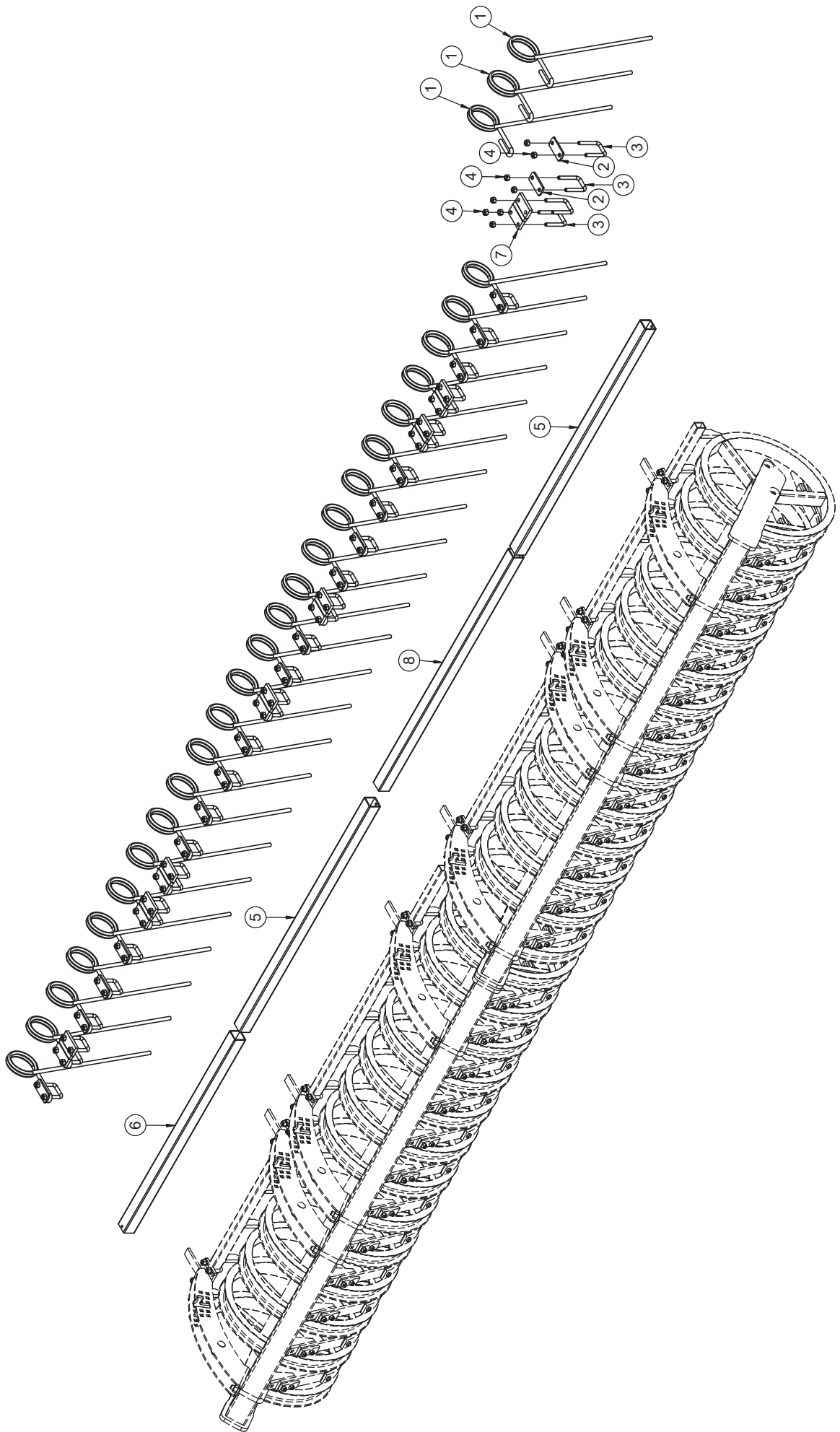
Pos.	Art.Nr.	Artikelbezeichnung	Zusatzbezeichnung	Description	Désignation
1	501 132	Striegelzinken	13x540	Seedbed tine	Dent peigne
2	905 952	Striegelhalteplatte	6mm	Plate	Plaque
3	562 052	Bügelschraube 19MnB4	M12x51x85mm 8.8 zk	U-Bolt	Bride
4	901 618	Mutter	M12 10.0 zk	Nut	Ecrout
5	631 490	Striegelrohr	L=1400mm	Tube for seedbed tine	Traverse de dent peigne
6	632 420	Befestigungsplatte Striegelrohr	STS Walze	Plate	Plaque



Nachstriegel STS-Walze / Seedbed tine STS-Roller / Dent peigne STS-Rouleau

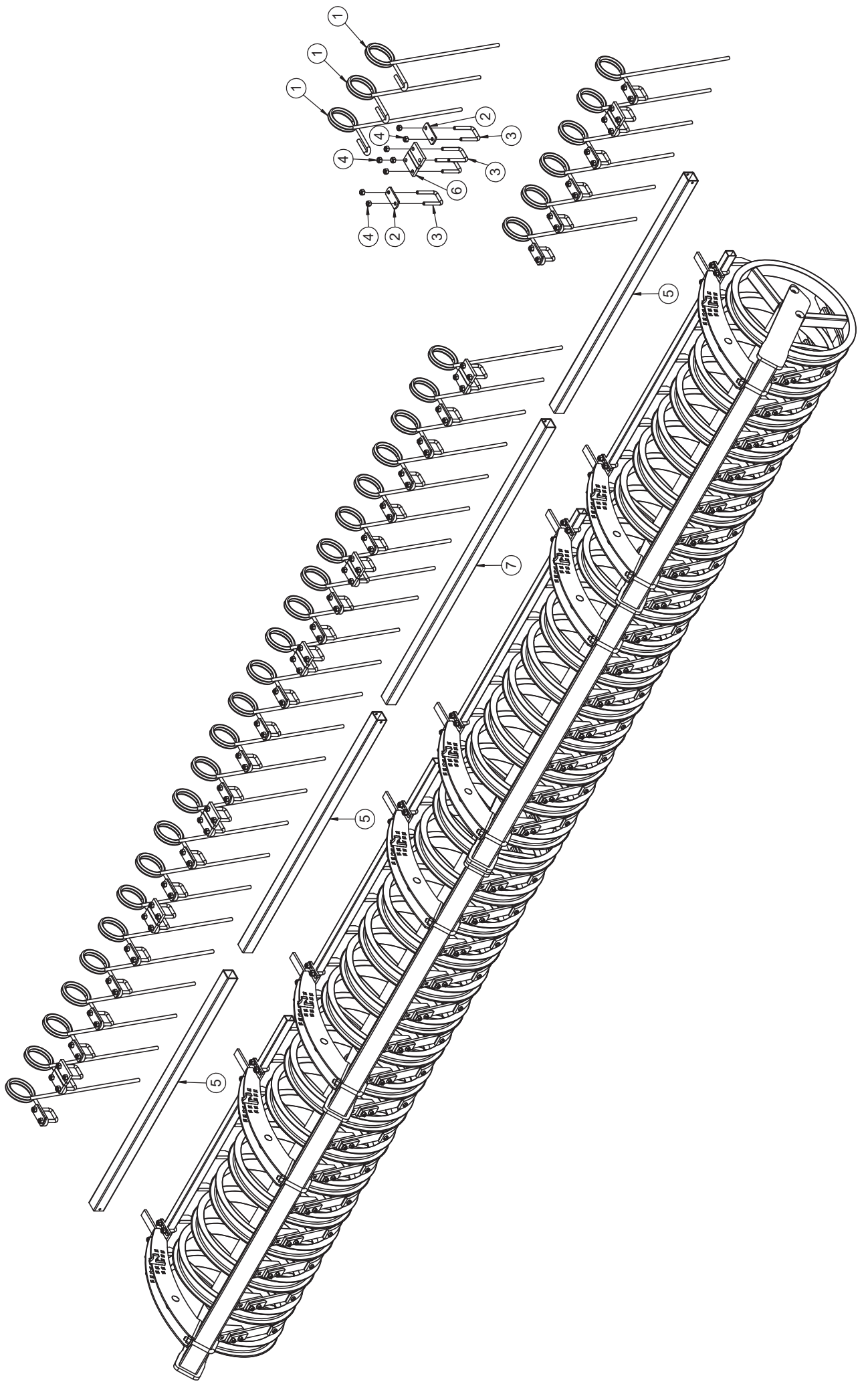
Pos.	Art.Nr.	Artikelbezeichnung	Zusatzbezeichnung	Description	Désignation
1	040 890	Striegelrohr	L= 1760	Tube for seedbe tine	Traverse de dent peigne
2	756 918	Striegelrohr 50x50x4 L: 1710	Rechteckrohr		
3	501 132	Striegelzinken	13x540	Seedbed tine	Dent peigne
4	905 952	Striegelhalteplatte	6mm	Plate	Plaque
5	562 052	Bügelschraube 19MnB4	M12x51x85mm 8.8 zk	U-Bolt	Bride
6	901 618	Mutter	M12 10.0 zk	Nut	Ecrout
7	632 420	Befestigungsplatte Striegelrohr	STS Walze	Plate	Plaque





Nachstriegel STS-Walze / Seedbed tine STS-Roller / Dent peigne STS-Rouleau

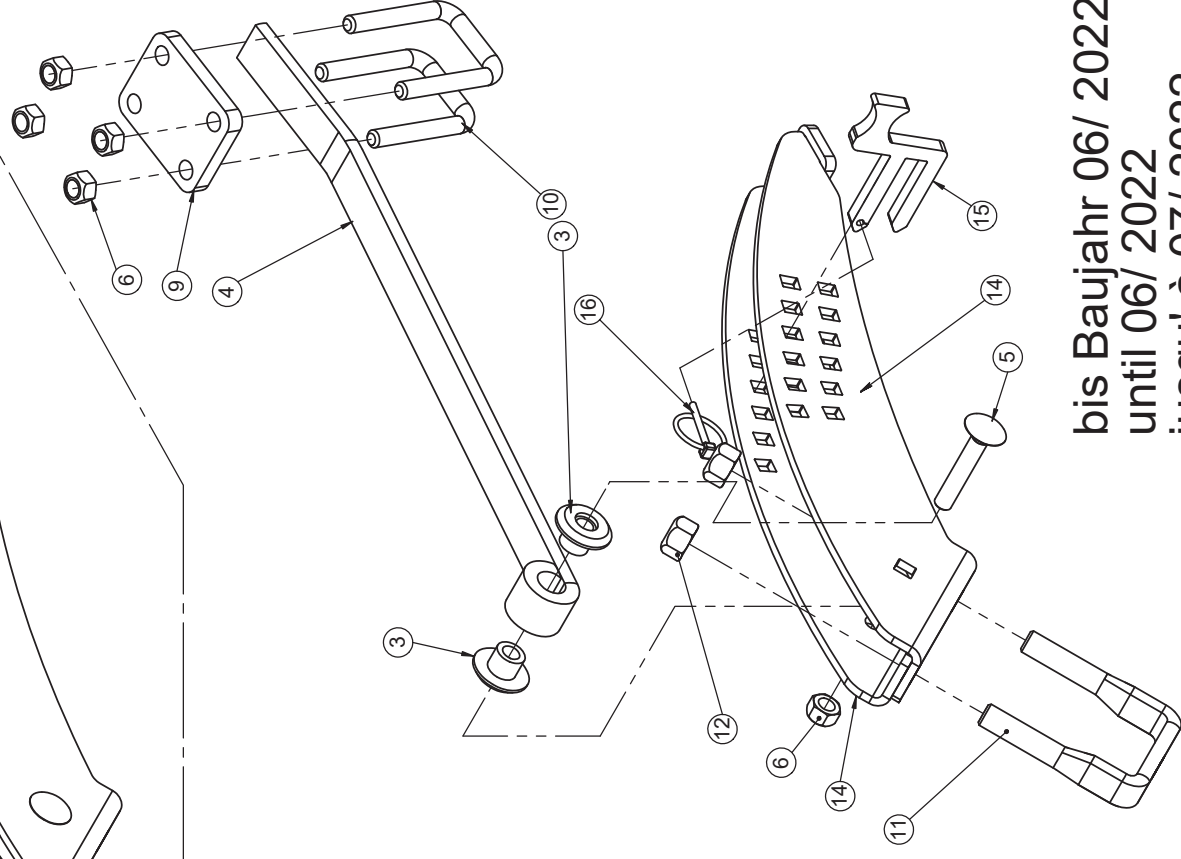
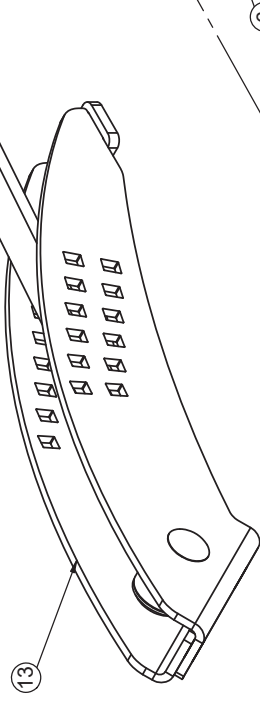
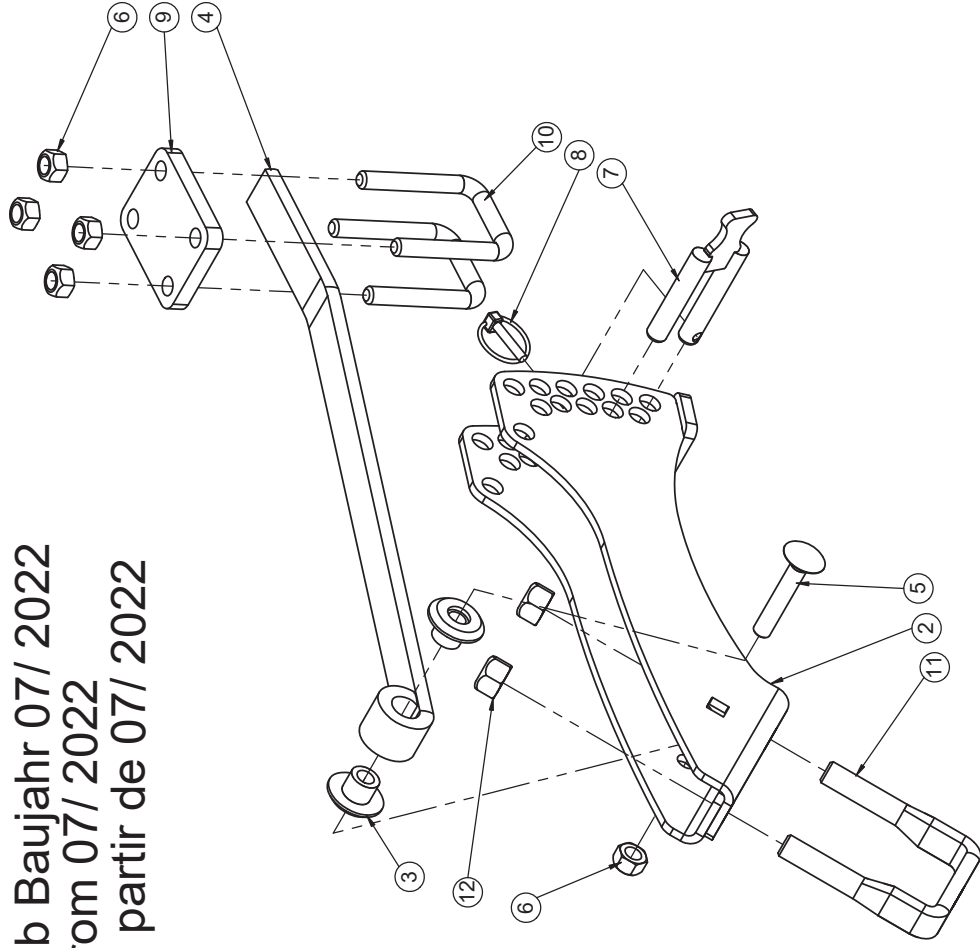
Pos.	Art.Nr.	Artikelbezeichnung	Zusatzbezeichnung	Description	Désignation
1	501 132	Striegelzinken	13x540	Seedbed tine	Dent peigne
2	905 952	Striegelhalteplatte	6mm	Plate	Plaque
3	562 052	Bügelschraube 19MnB4	M12x51x85mm 8.8 zk	U-Bolt	Bride
4	901 618	Mutter	M12 10.0 zk	Nut	Ecrout
5	761 198	Striegelrohr 1.170mm	Rebell PL 500 Klappteile		
6	080 580	Striegelrohr	L=1000mm	Tube for seedbed tine	Traverse de dent peigne
7	632 420	Befestigungsplatte Striegelrohr	STS Walze	Plate	Plaque
8	753 888	Striegelrohr 50x50x4	Rechteckrohr 1210	Tube for seedbed tine	Traverse de dent paigne



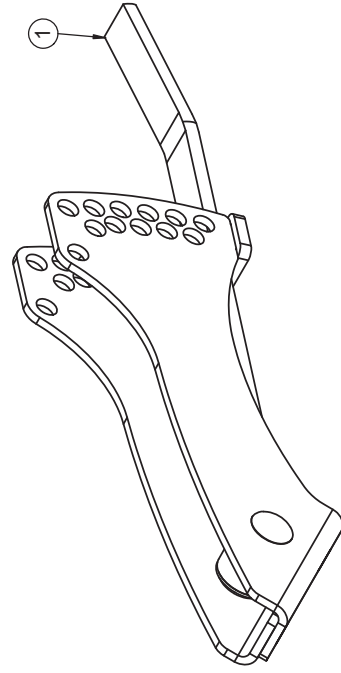
Nachstriegel STS-Walze / Seedbed tine STS-Roller / Dent peigne STS-Rouleau

Pos.	Art.Nr.	Artikelbezeichnung	Zusatzbezeichnung	Description	Désignation
1	501 132	Striegelzinken	13x540	Seedbed tine	Dent peigne
2	905 952	Striegelhalteplatte	6mm	Plate	Plaque
3	562 052	Bügelschraube 19MnB4	M12x51x85mm 8.8 zk	U-Bolt	Bride
4	901 618	Mutter	M12 10.0 zk	Nut	Ecrout
5	040 880	Striegelrohr	L=1300mm	Tube for seedbed tine	Traverse de dent peigne
6	632 420	Befestigungsplatte Striegelrohr	STS Walze	Plate	Plaque
7	631 492	Striegelrohr	L=1550mm	Tube for seedbed tine	Traverse de dent peigne

ab Baujahr 07/ 2022  
 from 07/ 2022  
 à partir de 07/ 2022



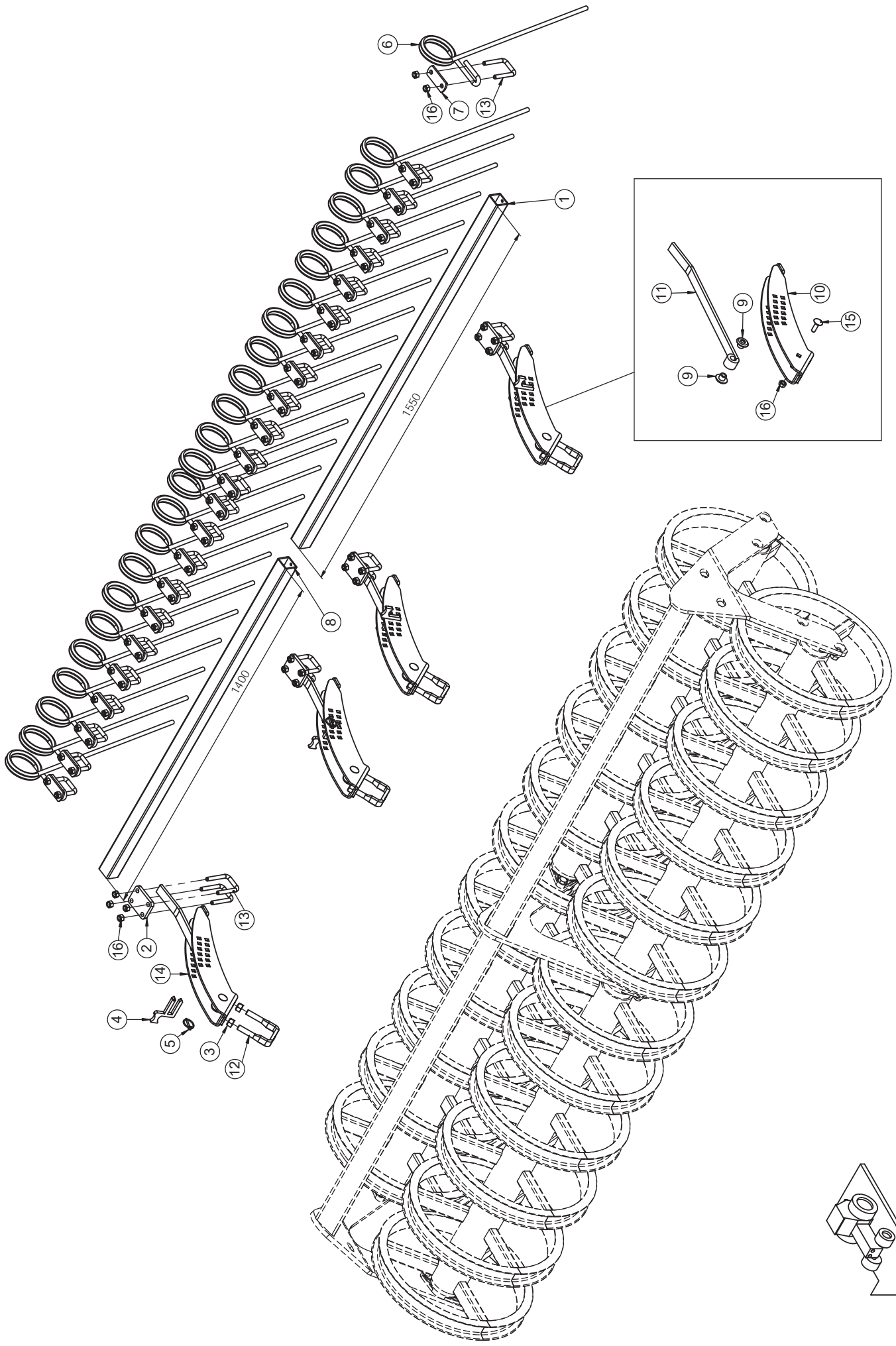
bis Baujahr 06/ 2022  
 until 06/ 2022  
 jusqu' à 07/ 2022



**Striegelhalter DSTS / Seedbed tine DSTS / Peigne DSTS**

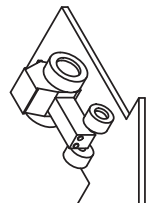
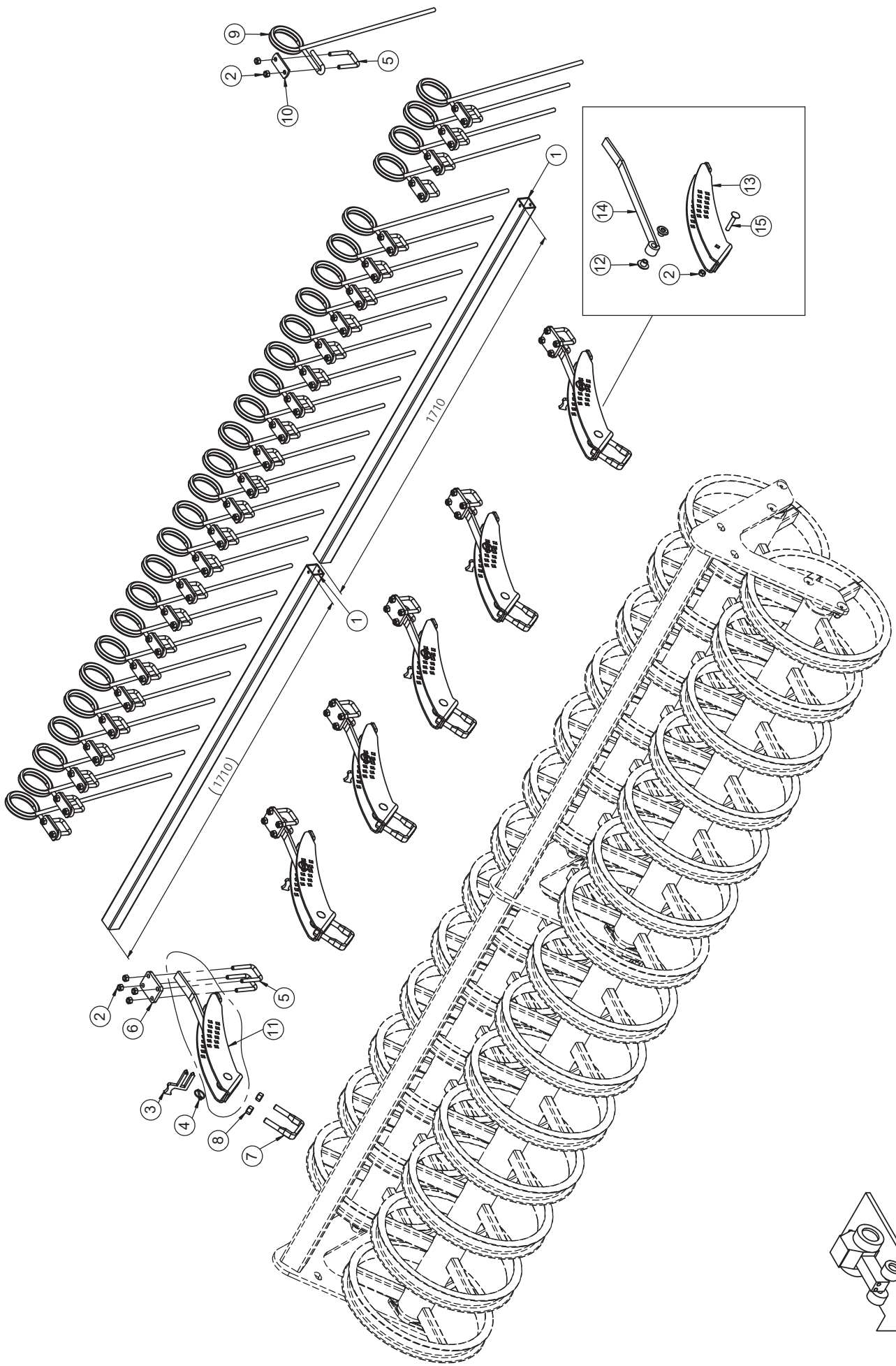
Pos.	Art.Nr.	Artikelbezeichnung	Zusatzbezeichnung	Description	Désignation
1	670 720	Striegelhalter DSTS 80 2021	vormontiert	Bracket	Support
2	670 718	Striegelhaltebogen DSTS 80 2021	geschweißt	Bracket	Support
3	904 452	Lagerbuchse Striegelhalter	40x21,5mm PA 6 schwarz	Bush	Bague
4	904 496	Striegelhaltebügel	32x10mm	Bracket	Support
5	990 866	Flachrundschraube	M12x70	Bolt	Vis
6	901 618	Mutter	M12 10.0 zk	Nut	Écrou
7	670 402	Doppelbolzen 14mm	geschweißt	Pin	Boulon de verrouillage
8	500 055	Klappstecker	6x32	Lynch pin	Clavette de sécurité
9	632 422	Befestigungsplatte	Striegelrohr Krümmer DSTS	Plate	Plaque
10	562 052	Bügelschraube 19MnB4	M12x51x85mm 8.8 zk	U-Bolt	Bride
11	904 990	Bügelschraube 19MnB4	M16x81x108mm 8.8 zk	U-Bolt	Bride
12	901 620	Mutter	M16 10.0 zk	Nut	Écrou
13	634 384	Striegelhalter DSTS vormon.	Doppelwalze	Bracket	Support
14	632 416	Striegelhaltebogen 80	DSTS	Bracket DSTS	Support DSTS
15	905 276	Einstellhebel 07	10mm	Pin	Broche
16	500 051	Klappstecker	4,5x32	Lynch pin	Clavette de sécurité





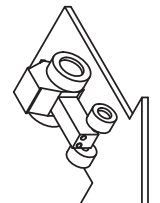
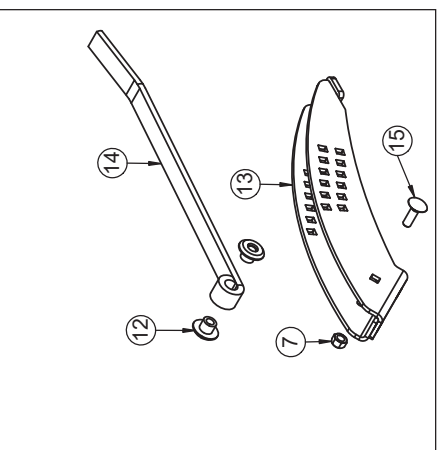
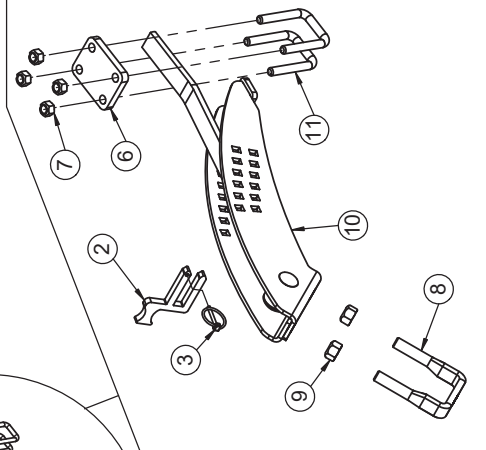
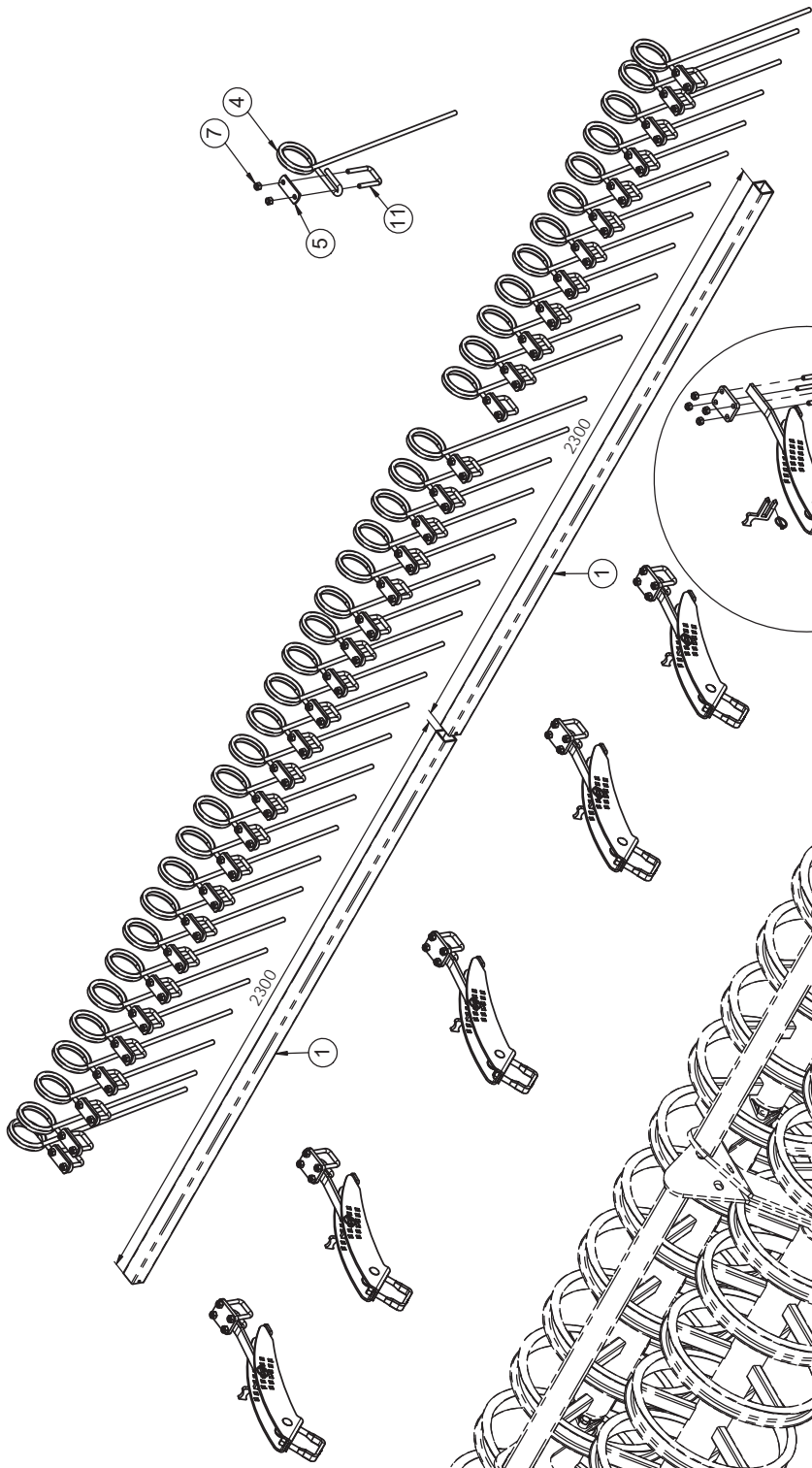
Nachstriegel DSTS-Walze Rbc 300 / Seedbed tine DSTS-Roller 300 / Dent peignet DSTS-Rouleau 300

Pos.	Art.Nr.	Artikelbezeichnung	Zusatzbezeichnung	Description	Désignation
1	631 492	Striegelrohr	L=1550mm	Tube for seedbed tine	Traverse de dent peigne
2	632 422	Befestigungsplatte	Striegelrohr Krümmler DSTS	Plate	Plaque
3	901 620	Mutter	M16 10.0 zk	Nut	Écrou
4	905 276	Einstellhebel 07	10mm	Pin	Broche
5	500 051	Klappstecker	4,5x32	Lynch pin	Clavette de sécurité
6	905 380	Striegelzinken Sorte C (VT)	13x640mm	Tine	Tige de peigne
7	905 952	Striegelhalteplatte	6mm	Plate	Plaque
8	631 490	Striegelrohr	L=1400mm	Tube for seedbed tine	Traverse de dent peigne
9	904 452	Lagerbuchse Striegelhalter	40x21,5mm PA 6 schwarz	Bush	Bague
10	632 416	Striegelhaltebogen 80	DSTS	Bracket DSTS	Support DSTS
11	904 496	Striegelhaltebügel	32x10mm	Bracket	Support
12	904 990	Bügelschraube 19MnB4	M16x81x108mm 8.8 zk	U-Bolt	Bride
13	562 052	Bügelschraube 19MnB4	M12x51x85mm 8.8 zk	U-Bolt	Bride
14	634 384	Striegelhalter DSTS vormon.	Doppelwalze	Bracket	Support
15	935 938	Flachrundschrabe	M12x40	Bolt	Vis
16	901 618	Mutter	M12 10.0 zk	Nut	Écrou



**Nachstriegel DSTS-Walze Rbc 350 / Seedbed tine DSTS-Roller Rbc 350 / Dent peigne DSTS-Rouleau Rbc 350**

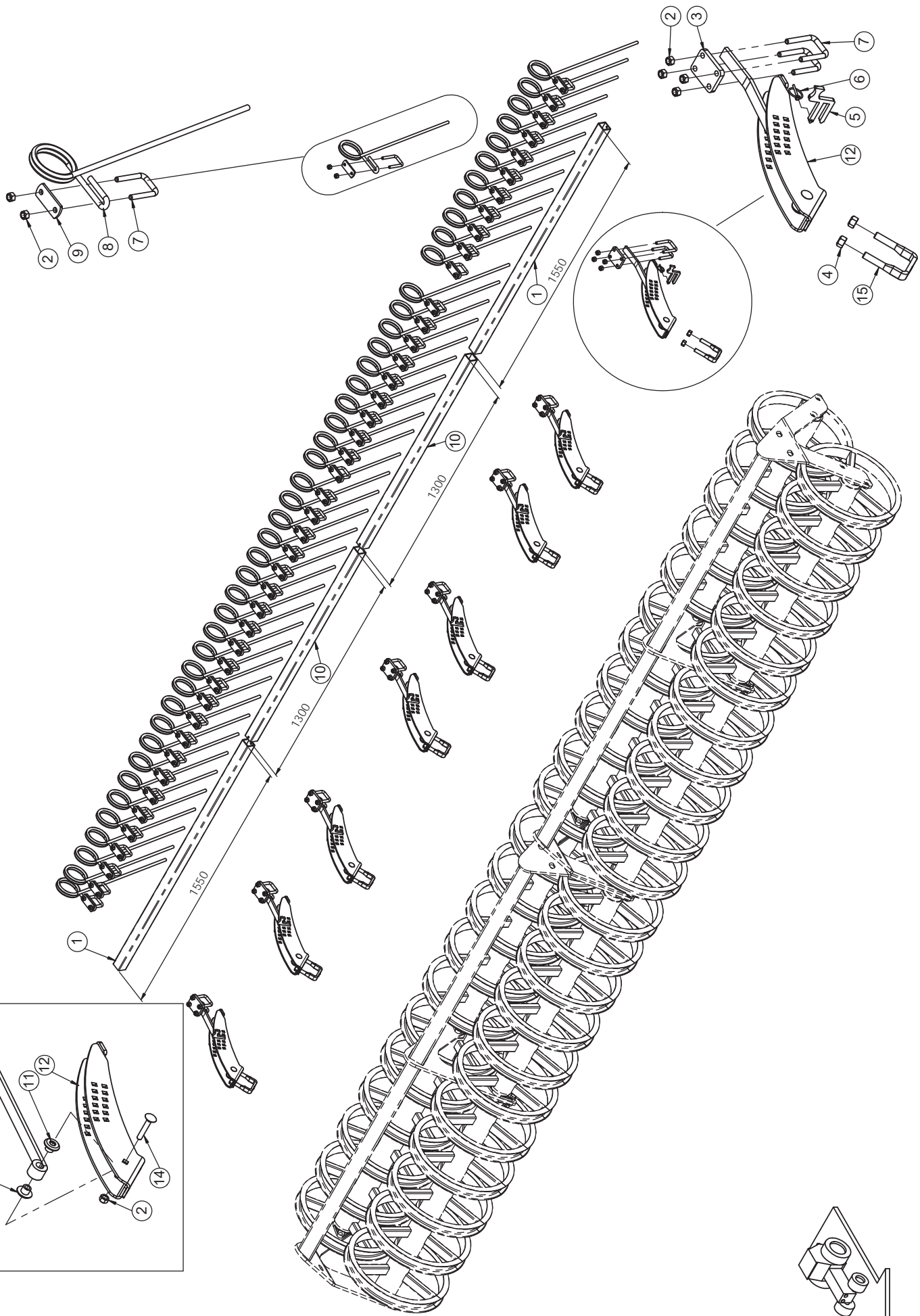
Pos.	Art.Nr.	Artikelbezeichnung	Zusatzbezeichnung	Description	Désignation
1	756 918	Striegelrohr 50x50x4 L: 1710	Rechteckrohr	Tube for seedbed tine	Traverse de dent paigne
2	901 618	Mutter	M12 10.0 zk	Nut	Écrou
3	905 276	Einstellhebel 07	10mm	Pin	Broche
4	500 051	Klappstecker	4,5x32	Lynch pin	Clavette de sécurité
5	562 052	Bügelschraube 19MnB4	M12x51x85mm 8.8 zk	U-Bolt	Bride
6	632 422	Befestigungsplatte	Striegelrohr Krümmler DSTS	Plate	Plaque
7	904 990	Bügelschraube 19MnB4	M16x81x108mm 8.8 zk	U-Bolt	Bride
8	901 620	Mutter	M16 10.0 zk	Nut	Écrou
9	905 380	Striegelzinken Sorte C (VT)	13x640mm	Tine	Tige de peigne
10	905 952	Striegelhalteplatte	6mm	Plate	Plaque
11	634 384	Striegelhalter DSTS vormon.	Doppelwalze	Bracket	Support
12	904 452	Lagerbuchse Striegelhalter	40x21,5mm PA 6 schwarz	Bush	Bague
13	632 416	Striegelhaltebogen 80	DSTS	Bracket DSTS	Support DSTS
14	904 496	Striegelhaltebügel	32x10mm	Bracket	Support
15	990 866	Flachrundschraube	M12x70	Bolt	Vis



**Nachstriegel DSTS-Walze Rbc 410 / Seedbed tine DTST-Roller Rbc 410 / Dent peigne DSTS-Rouleau Rbc 410**

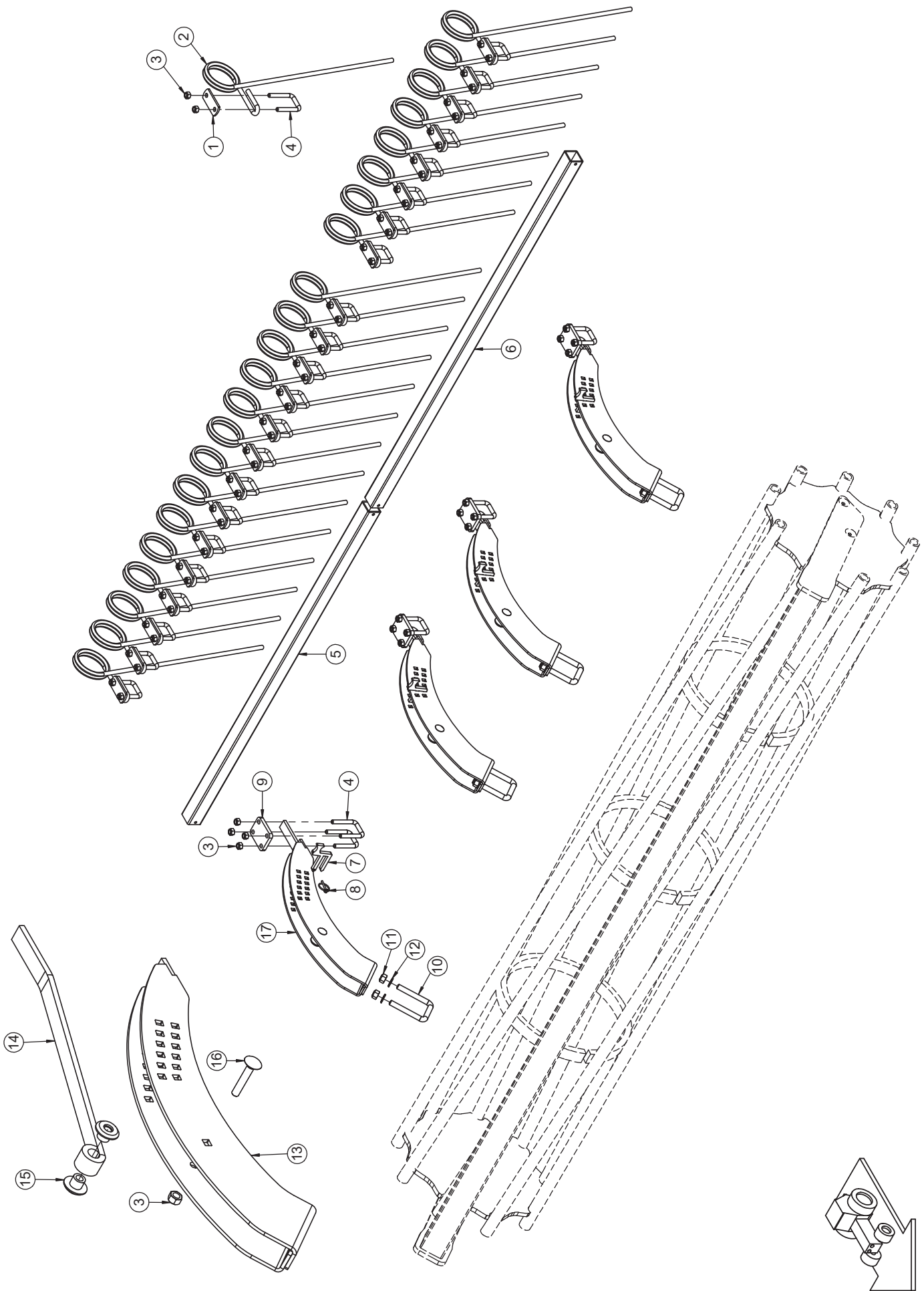
Pos.	Art.Nr.	Artikelbezeichnung	Zusatzbezeichnung	Description	Désignation
1	642 634	Striegelrohr 2300mm	Rebell 410	Tube for seedbed tine	Traverse de dent paigne
2	905 276	Einstellhebel 07	10mm	Pin	Broche
3	500 051	Klappstecker	4,5x32	Lynch pin	Clavette de sécurité
4	905 380	Striegelzinken Sorte C (VT)	13x640mm	Tine	Tige de peigne
5	905 952	Striegelhalteplatte	6mm	Plate	Plaque
6	632 422	Befestigungsplatte	Striegelrohr Krümmler DSTS	Plate	Plaque
7	901 618	Mutter	M12 10.0 zk	Nut	Écrou
8	904 990	Bügelschraube 19MnB4	M16x81x108mm 8.8 zk	U-Bolt	Bride
9	901 620	Mutter	M16 10.0 zk	Nut	Écrou
10	634 384	Striegelhalter DSTS vormon.	Doppelwalze	Bracket	Support
11	562 052	Bügelschraube 19MnB4	M12x51x85mm 8.8 zk	U-Bolt	Bride
12	904 452	Lagerbuchse Striegelhalter	40x21,5mm PA 6 schwarz	Bush	Bague
13	632 416	Striegelhaltebogen 80	DSTS	Bracket DSTS	Support DSTS
14	904 496	Striegelhaltebügel	32x10mm	Bracket	Support
15	935 938	Flachrundschraube	M12x40	Bolt	Vis





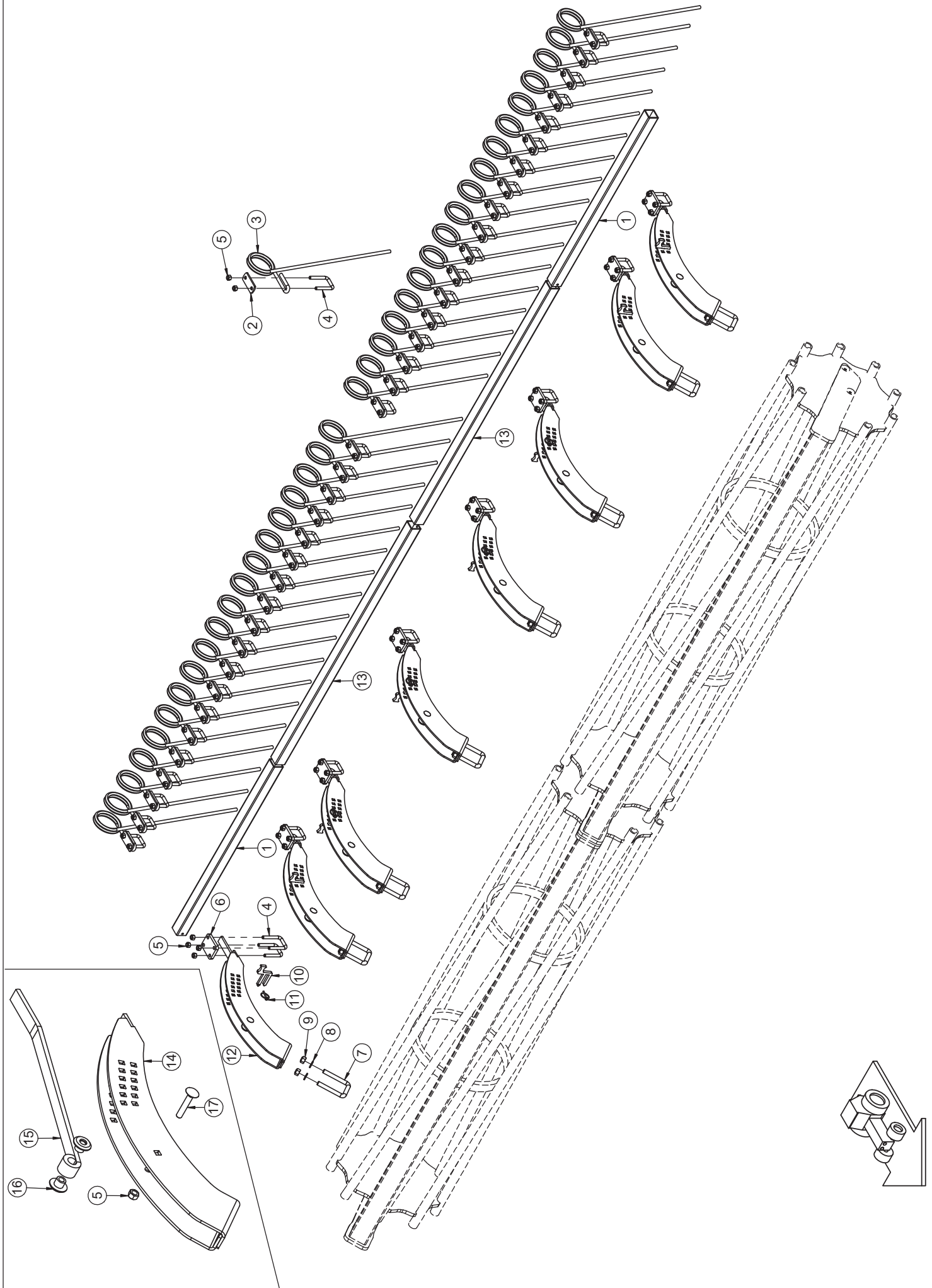
**Nachstriegel DSTS-Walze Rbc 520 / Seedbed tine DSTS-Roller Rbc 520 / Dent peigne DSTS-Rouleau 520**

Pos.	Art.Nr.	Artikelbezeichnung	Zusatzbezeichnung	Description	Désignation
1	631 492	Striegelrohr	L=1550mm	Tube for seedbed tine	Traverse de dent peigne
2	901 618	Mutter	M12 10.0 zk	Nut	Écrou
3	632 422	Befestigungsplatte	Striegelrohr Krümmler DSTS	Plate	Plaque
4	901 620	Mutter	M16 10.0 zk	Nut	Écrou
5	905 276	Einstellhebel 07	10mm	Pin	Broche
6	500 051	Klappstecker	4,5x32	Lynch pin	Clavette de sécurité
7	562 052	Bügelschraube 19MnB4	M12x51x85mm 8.8 zk	U-Bolt	Bride
8	905 380	Striegelzinken Sorte C (VT)	13x640mm	Tine	Tige de peigne
9	905 952	Striegelhalteplatte	6mm	Plate	Plaque
10	040 880	Striegelrohr	L=1300mm	Tube for seedbed tine	Traverse de dent peigne
11	904 452	Lagerbuchse Striegelhalter	40x21,5mm PA 6 schwarz	Bush	Bague
12	632 416	Striegelhaltebogen 80	DSTS	Bracket DSTS	Support DSTS
13	904 496	Striegelhaltebügel	32x10mm	Bracket	Support
14	990 866	Flachrundschrabe	M12x70	Bolt	Vis
15	904 990	Bügelschraube 19MnB4	M16x81x108mm 8.8 zk	U-Bolt	Bride



Nachstriegel Rohrstabwalze/ Seedbed tine roller / Dent peigne rouleau

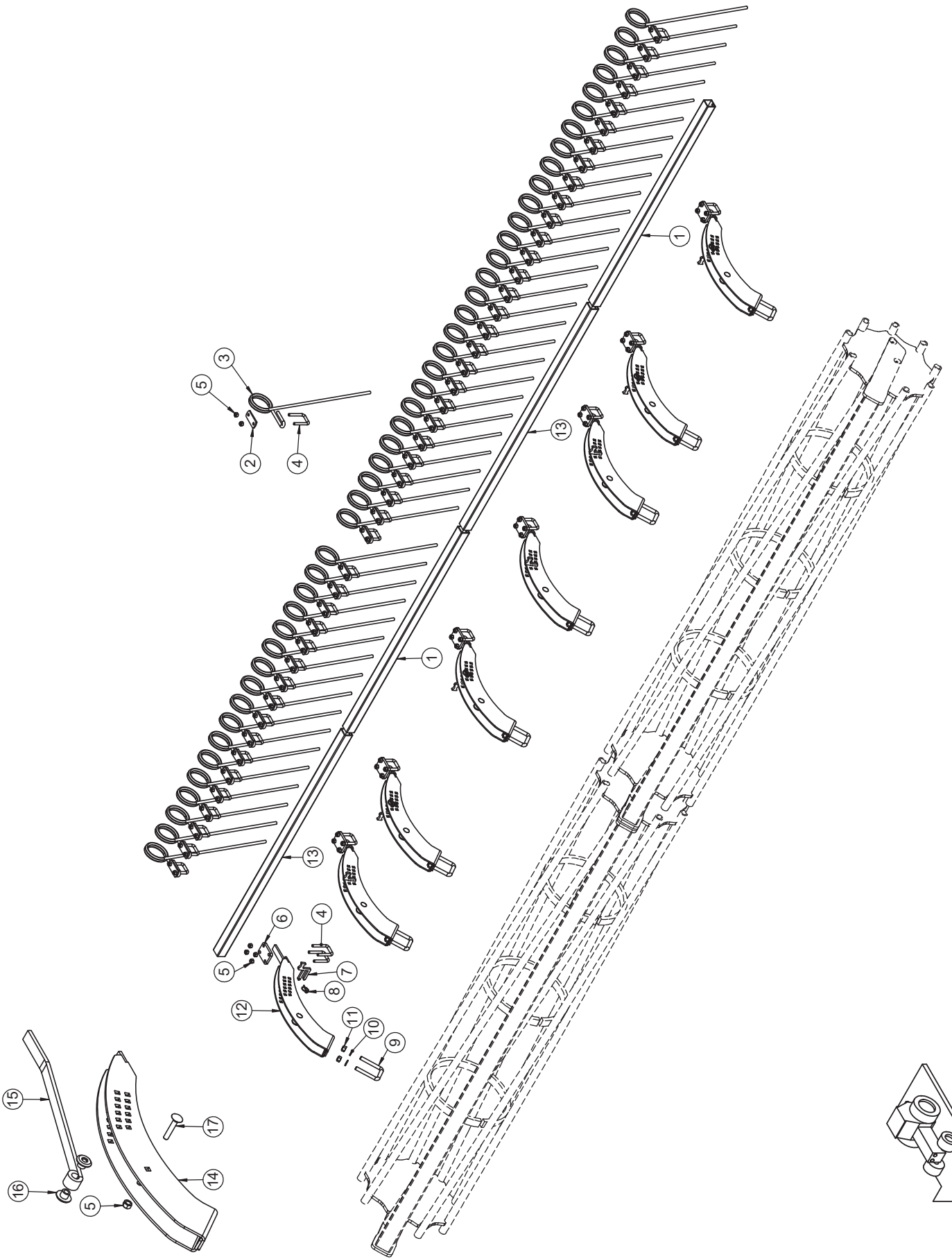
Pos.	Art.Nr.	Artikelbezeichnung	Zusatzbezeichnung	Description	Désignation
1	905 952	Striegelhalteplatte	6mm	Plate	Plaque
2	905 380	Striegelzinken Sorte C (VT)	13x640mm	Tine	Tige de peigne
3	901 618	Mutter	M12 10.0 zk	Nut	Ecrout
4	562 052	Bügelschraube 19MnB4	M12x51x85mm 8.8 zk	U-Bolt	Bride
5	631 490	Striegelrohr	L=1400mm	Tube for seedbed tine	Traverse de dent peigne
6	631 492	Striegelrohr	L=1550mm	Tube for seedbed tine	Traverse de dent peigne
7	905 276	Einstellhebel 07	10mm	Pin	Broche
8	500 051	Klappstecker	4,5x32	Lynch pin	Clavette de sécurité
9	632 422	Befestigungsplatte	Striegelrohr Krümmler DSTS	Plate	Plaque
10	900 972	Bügelschraube 19MnB4	M16x81x115mm 8.8 zk	U-Bolt	Bride
11	901 620	Mutter	M16 10.0 zk	Nut	Écrou
12	901 636	U-Scheibe	17mm	Washer	Rondelle
13	661 176	Striegelhaltebogen geschw.		Bracket	Support
14	904 496	Striegelhaltebügel	32x10mm	Bracket	Support
15	904 452	Lagerbuchse Striegelhalter	40x21,5mm PA 6 schwarz	Bush	Bague
16	990 866	Flachrundschrabe	M12x70	Bolt	Vis
17	661 180	Striegelhalter montiert	Rohstabwalze	Bracket	Support



**Nachstriegel Rohrstabwalze / Seedbed tine Roller / Dent Rouleau**

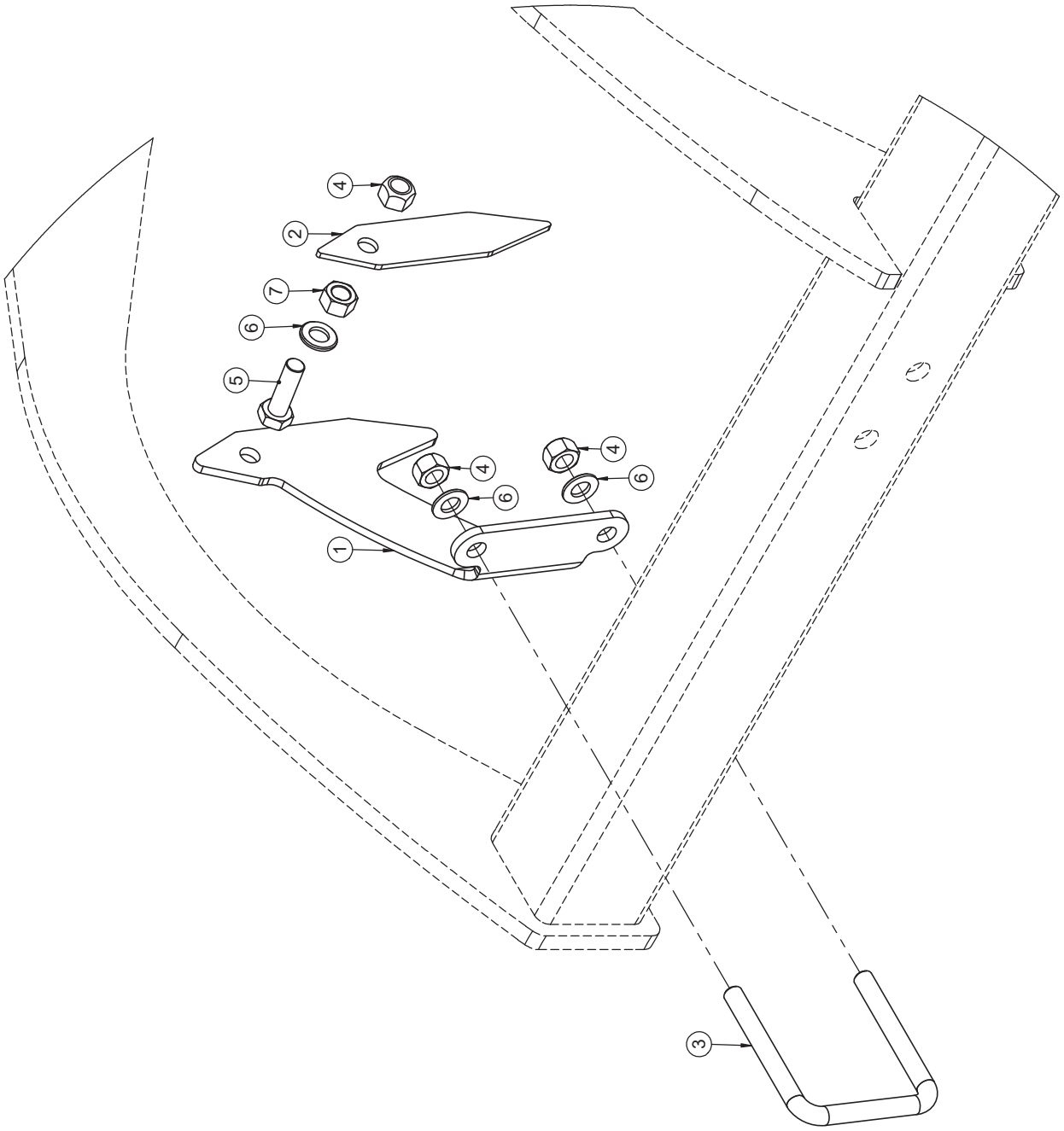
Pos.	Art.Nr.	Artikelbezeichnung	Zusatzbezeichnung	Description	Désignation
1	080 580	Striegelrohr	L=1000mm	Tube for seedbed tine	Traverse de dent peigne
2	905 952	Striegelhalteplatte	6mm	Plate	Plaque
3	905 380	Striegelzinken Sorte C (VT)	13x640mm	Tine	Tige de peigne
4	562 052	Bügelschraube 19MnB4	M12x51x85mm 8.8 zk	U-Bolt	Bride
5	901 618	Mutter	M12 10.0 zk	Nut	Ecrout
6	632 422	Befestigungsplatte	Striegelrohr Krümmler DSTS	Plate	Plaque
7	900 972	Bügelschraube 19MnB4	M16x81x115mm 8.8 zk	U-Bolt	Bride
8	901 636	U-Scheibe	17mm	Washer	Rondelle
9	901 620	Mutter	M16 10.0 zk	Nut	Écrou
10	905 276	Einstellhebel 07	10mm	Pin	Broche
11	500 051	Klappstecker	4,5x32	Lynch pin	Clavette de sécurité
12	661 180	Striegelhalter montiert	Rohstabwalze	Bracket	Support
13	631 490	Striegelrohr	L=1400mm	Tube for seedbed tine	Traverse de dent peigne
14	661 176	Striegelhaltebogen geschw.		Bracket	Support
15	904 496	Striegelhaltebügel	32x10mm	Bracket	Support
16	904 452	Lagerbuchse Striegelhalter	40x21,5mm PA 6 schwarz	Bush	Bague
17	990 866	Flachrundschraube	M12x70	Bolt	Vis





Nachstriegel Rohrstabwalze / Seedbed tine Roller / Dent peigne Rouleau

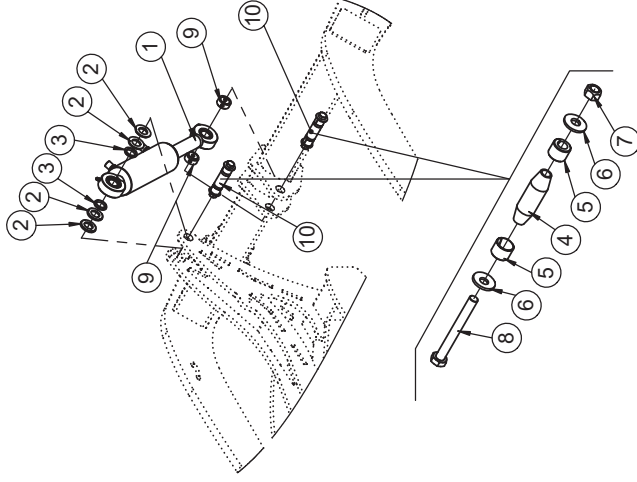
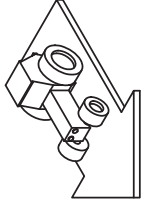
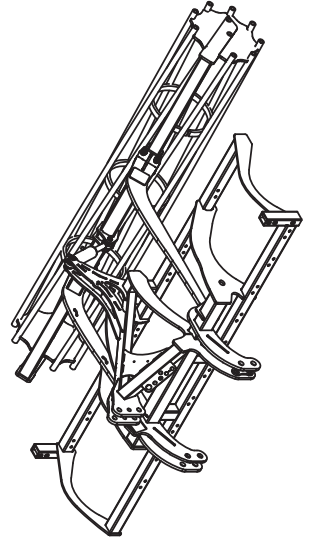
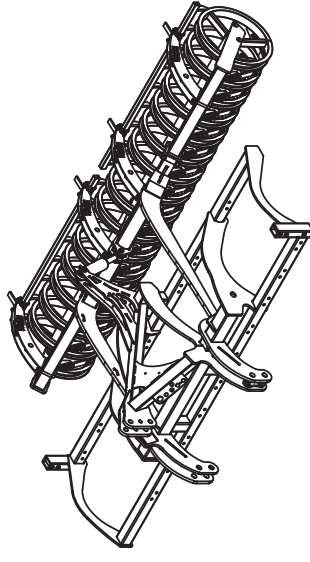
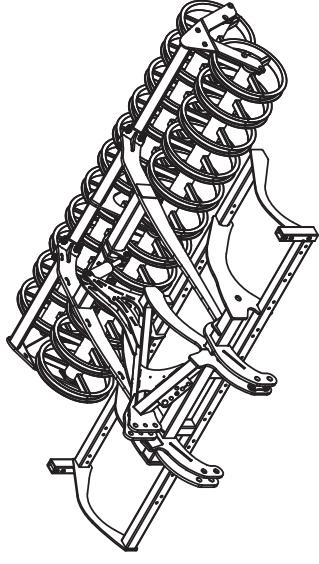
Pos.	Art.Nr.	Artikelbezeichnung	Zusatzbezeichnung	Description	Désignation
1	631 490	Striegelrohr	L=1400mm	Tube for seedbed tine	Traverse de dent peigne
2	905 952	Striegelhalteplatte	6mm	Plate	Plaque
3	905 380	Striegelzinken Sorte C (VT)	13x640mm	Tine	Tige de peigne
4	562 052	Bügelsschraube 19MnB4	M12x51x85mm 8.8 zk	U-Bolt	Bride
5	901 618	Mutter	M12 10.0 zk	Nut	Écrou
6	632 422	Befestigungsplatte	Striegelrohr Krümmler DSTS	Plate	Plaque
7	905 276	Einstellhebel 07	10mm	Pin	Broche
8	500 051	Klappstecker	4,5x32	Lynch pin	Clavette de sécurité
9	900 972	Bügelsschraube 19MnB4	M16x81x115mm 8.8 zk	U-Bolt	Bride
10	901 636	U-Scheibe	17mm	Washer	Rondelle
11	901 620	Mutter	M16 10.0 zk	Nut	Écrou
12	661 180	Striegelhalter montiert	Rohstabwalze	Bracket	Support
13	631 492	Striegelrohr	L=1550mm	Tube for seedbed tine	Traverse de dent peigne
14	661 176	Striegelhaltebogen geschw.		Bracket	Support
15	904 496	Striegelhaltebügel	32x10mm	Bracket	Support
16	904 452	Lagerbuchse Striegelhalter	40x21,5mm PA 6 schwarz	Bush	Bague
17	990 866	Flachrundschrabe	M12x70	Bolt	Vis



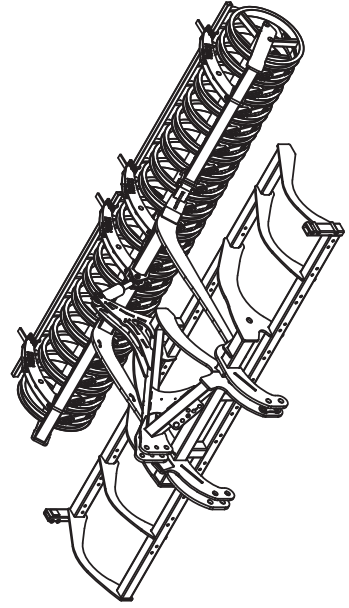
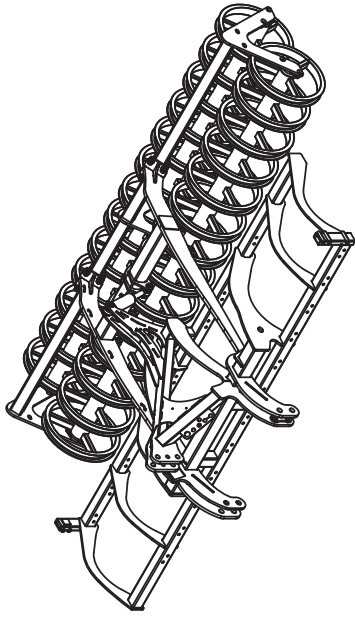
Neigungsanzeiger / Inclination indicator / Indicateur d'inclinaison

Pos.	Art.Nr.	Artikelbezeichnung	Zusatzbezeichnung	Description	Désignation
1	936 518	Halter Niveauanzeiger	6		
2	928 290	Niveauanzeiger	4		
3	900 970	Bügelschraube 19MnB4	M12x81x105mm	U-Bolt	Bride
4	901 618	Mutter	M12 10.0 zk	Nut	Ecrou
5	901 583	Sechskantschraube	M12x40	Bolt	Vis
6	901 634	U-Scheibe	13mm vz	Washer	Rondelle
7	901 604	Mutter	M12 zk	Nut	Écrou

Rebell classic 300



Rebell classic 350

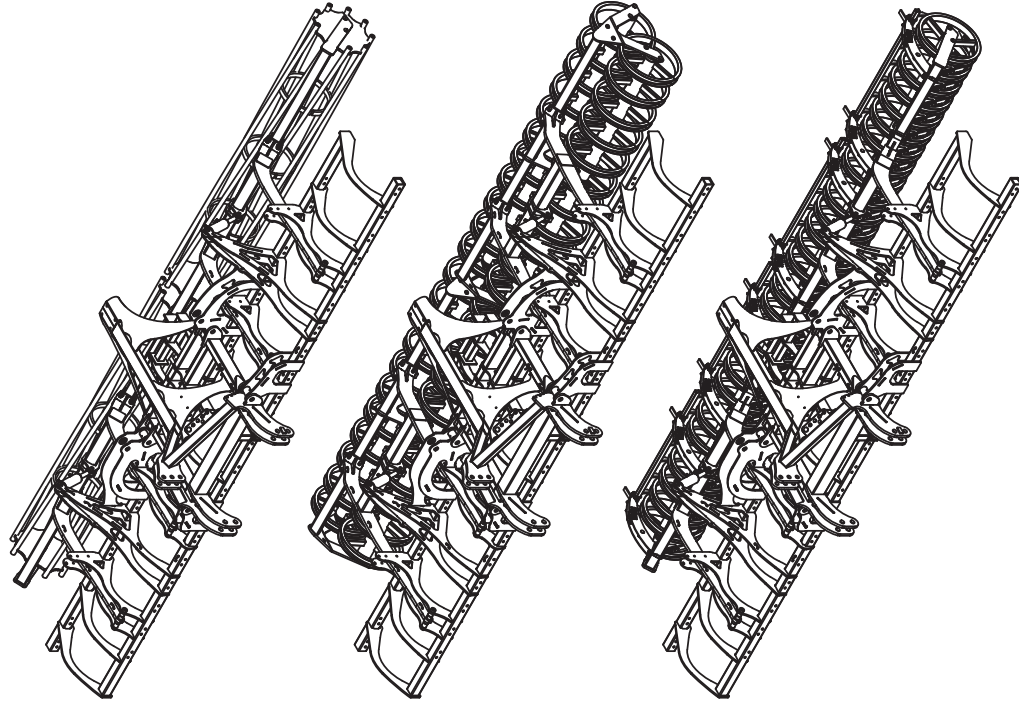


**Tiefenverstellung / Depth adjustment / Régelage de profondeur**

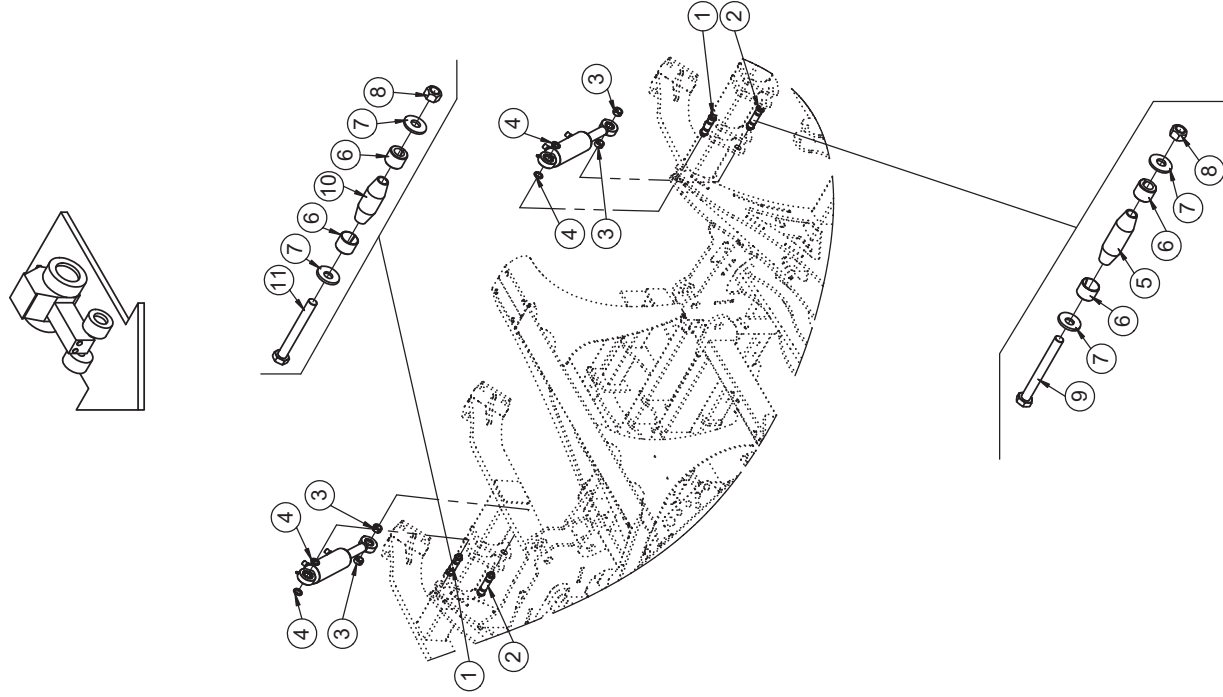
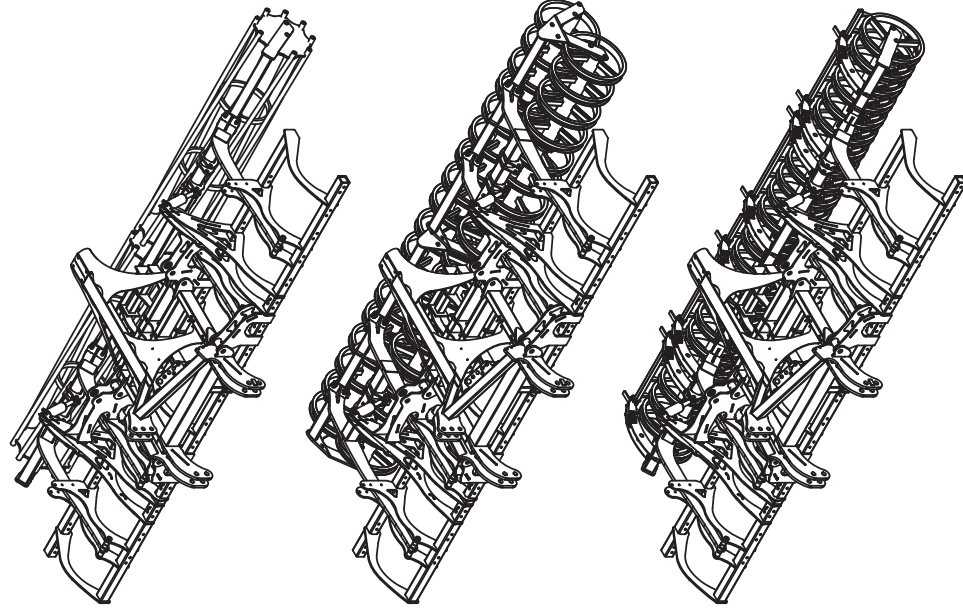
Pos.	Art.Nr.	Artikelbezeichnung	Zusatzbezeichnung	Description	Désignation
1	934 362	Hy- Master-/Slavezylinder	70/35/115/315	Hydraulic cylinder	Cylindre hydraulique
2	901 638	Leiter	kpl. RAL 5010 CS 600	Ladder	Echelle
3	934 278	Distanzbuchse	Rcl Tiefenführung	Spacer bushing	Douille d'entretoisement
4	906 222	Klemmbolzen	25/55/88	Pin	Broche
5	906 196	Spannhülse	25/19	Spring bush	Bague de serrage
6	902 628	Sperrkantscheibe (VT)	12mm zk verstärkt Form B	Washer	Rondelle
7	901 618	Mutter	M12 10.0 zk	Nut	Écrou
8	901 534	Sechskantschraube	M12x110 10.9zk	Bolt	Vis
9	935 232	Distanzbuchse		Spacer bushing	Douille d'entretoisement
10	634 154	Klemmbolzen montiert	25/55/88	Lockpin	Lockpin



Rebell classic 520

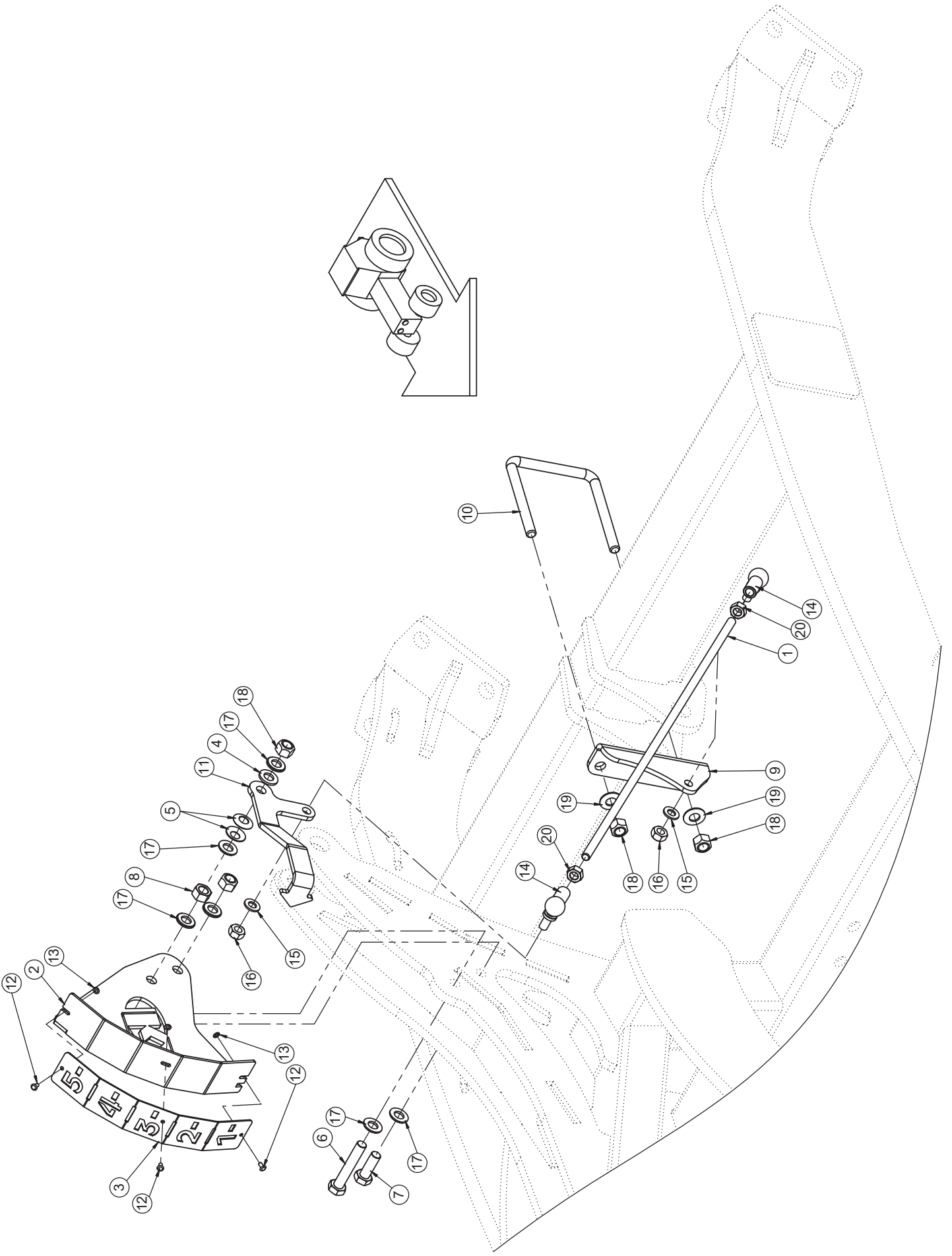
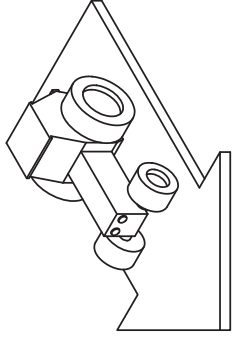


Rebell classic 410



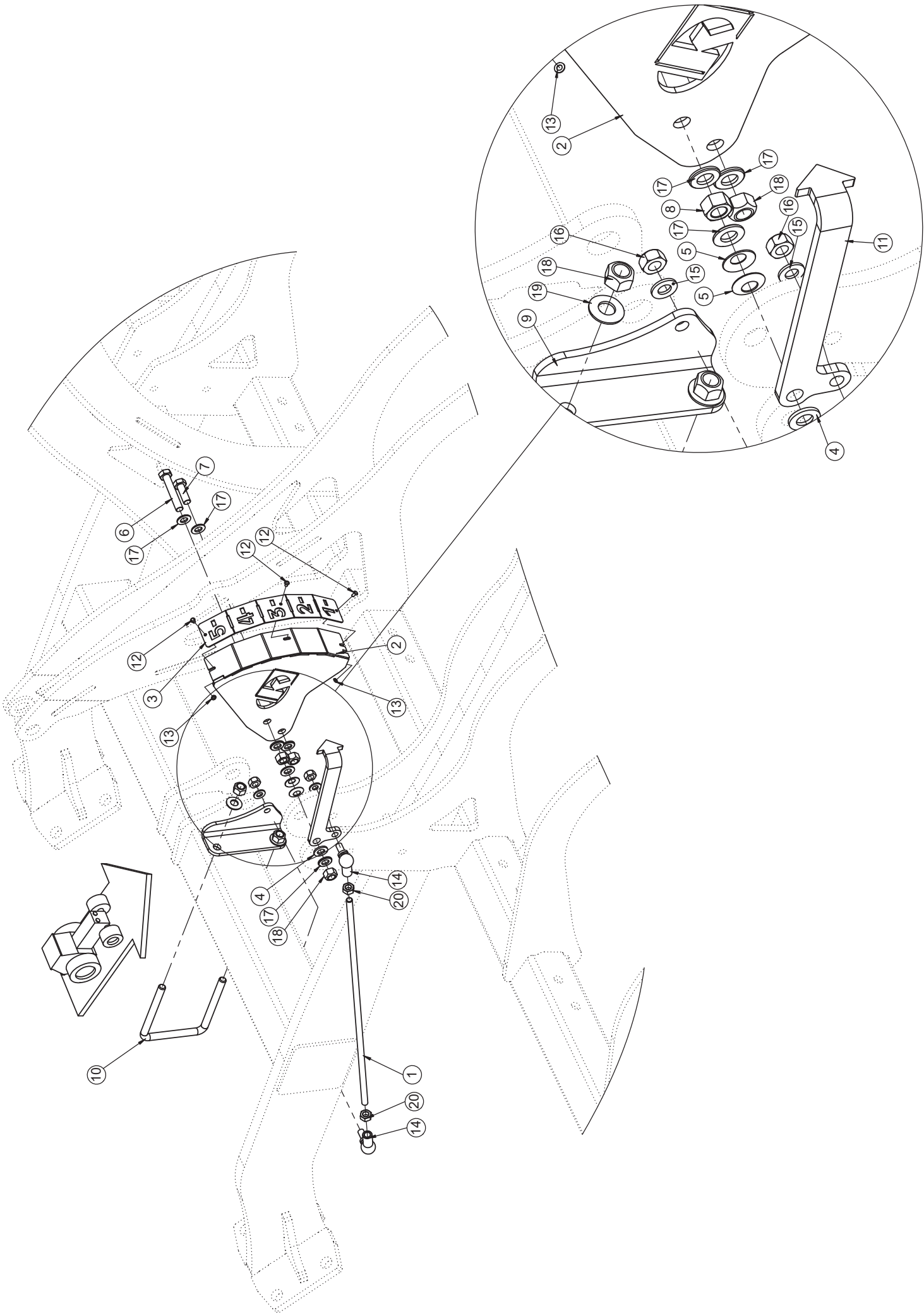
Tiefenverstellung / Depth adjustment / Régelage de profondeur

Pos.	Art.Nr.	Artikelbezeichnung	Zusatzbezeichnung	Description	Désignation
1	650 194	Klemmbolzen montiert	25/40/73	Lockpin	Lockpin
2	634 154	Klemmbolzen montiert	25/55/88	Lockpin	Lockpin
3	935 232	Distanzbuchse		Spacer bushing	Douille d'entretoisement
4	934 278	Distanzbuchse	Rcl Tiefenführung	Spacer bushing	Douille d'entretoisement
5	906 222	Klemmbolzen	25/55/88	Pin	Broche
6	906 196	Spannhülse	25/19	Spring bush	Bague de serrage
7	902 628	Sperrkantscheibe (VT)	12mm zk verstärkt Form B	Washer	Rondelle
8	901 618	Mutter	M12 10.0 zk	Nut	Écrou
9	901 534	Sechskantschraube	M12x110 10.9zk	Bolt	Vis
10	921 604	Klemmbolzen	25/40/73	Bolt	Axe Lockpin
11	901 723	Sechskantschraube	M12x100 10.9zk	Bolt	Vis



**Tiefenanzeiger / Depth adjustment / Règlage de profondeur**

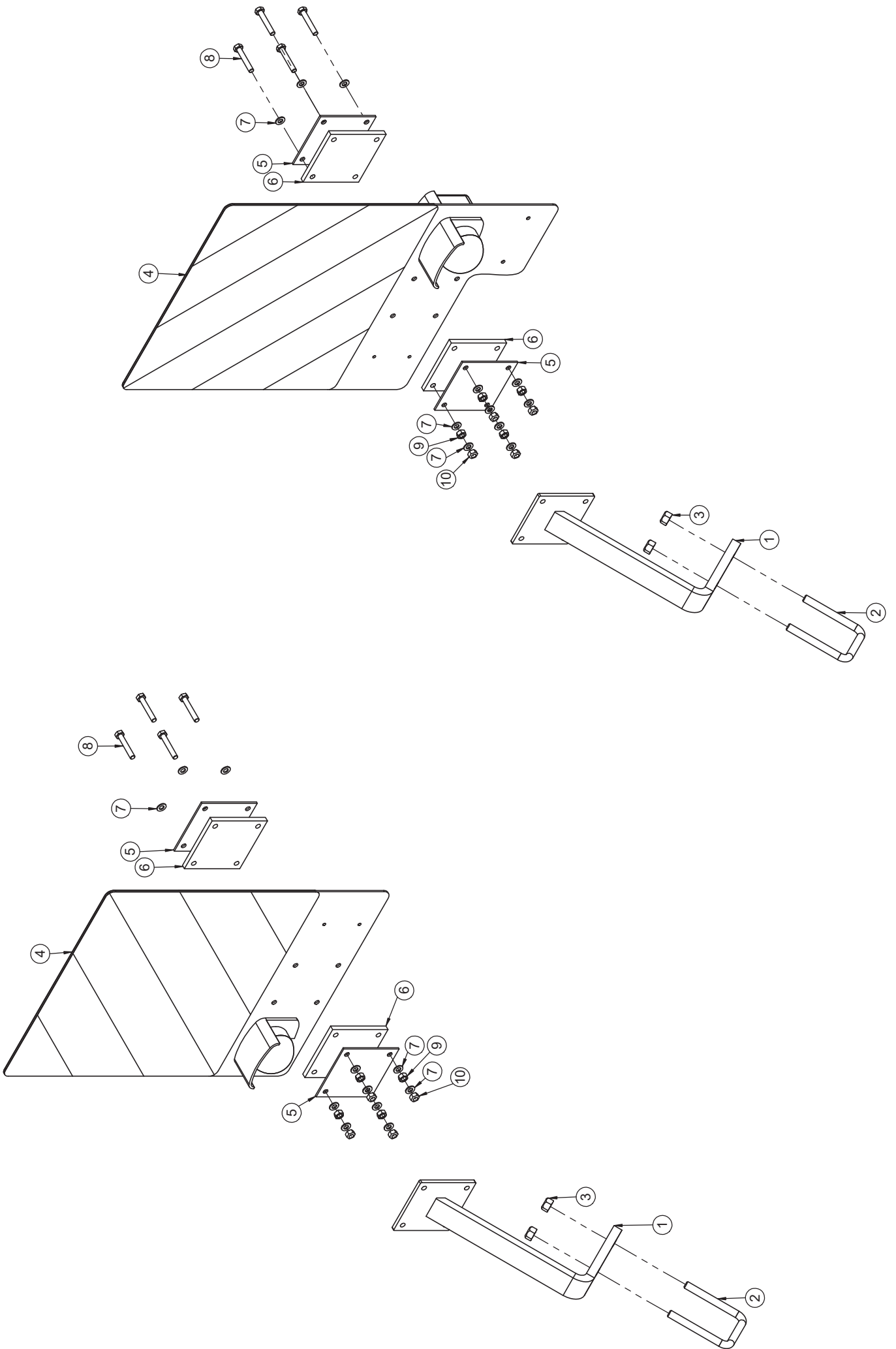
Pos.	Art.Nr.	Artikelbezeichnung	Zusatzbezeichnung	Description	Désignation
1	758 660	Gewindestück		Threaded rod	Tige filetée
2	653 794	Tiefenanzeiger		Depth gauge	Jauge de profondeur
3	923 170	Ziffernblatt Tiefenanzeige	1.5	Indicator scale	Cadran indicateur
4	902 068	Polyamidscheibe	13mm	Washer	Rondelle
5	2140809	Tellerfeder	56x28,5x3mm	Washer	Rondelle
6	930 182	Sechskantschraube	M12x70	Bolt	Vis
7	901 584	Sechskantschraube	M12x35	Bolt	Vis
8	901 604	Mutter	M12 zk	Nut	Écrou
9	934 802	Adapter Tiefenanzeiger	6	Angle strap	Patte angulaire
10	905 478	Bügelschraube 19MnB4	M12x101x125mm	U-Bolt	Bride
11	934 806	Zeiger Rebell Classic 2.0	6	Indicator scale	Cadran indicateur
12	910 110	Blindniet	4x10	Rivet	Rivet
13	910 678	U-Scheibe	4,3mm A2	Washer	Rondelle
14	923 040	Kugelgelenkkopf M10		Ball joint	Rotule
15	901 633	U-Scheibe	10,5mm vz	Washer	Rondelle
16	901 617	Mutter	M10 zk	Nut	Écrou
17	901 634	U-Scheibe	13mm vz	Washer	Rondelle
18	901 618	Mutter	M12 10.0 zk	Nut	Écrou
19	901 626	Sperrkantscheibe	12mm zk	Washer	Rondelle
20	915 828	Mutter	M10 vz	Nut	Écrou



**Tiefenanzeiger / Depth adjustment / Règlage de profondeur**

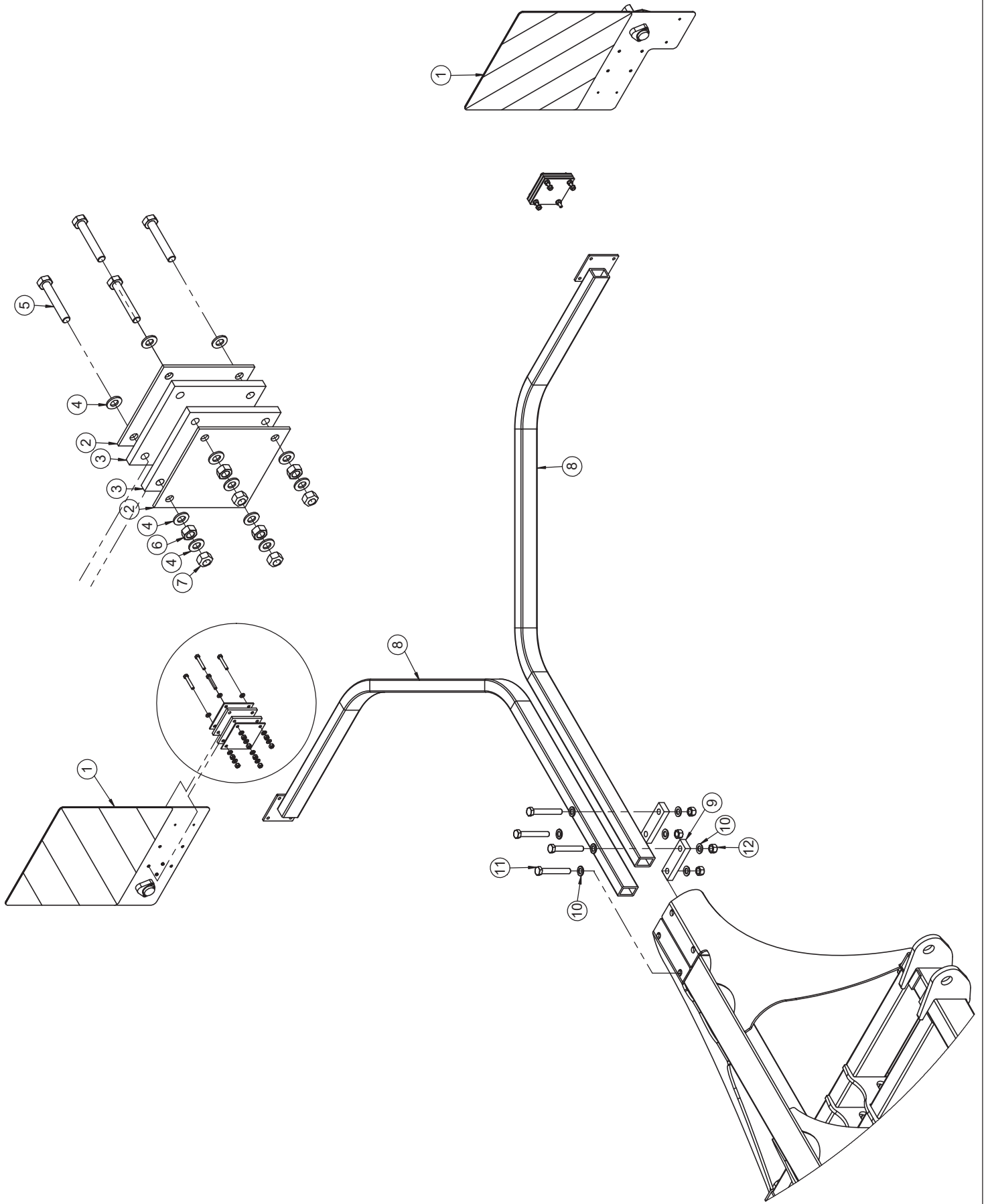
Pos.	Art.Nr.	Artikelbezeichnung	Zusatzbezeichnung	Description	Désignation
1	758 660	Gewindestück		Threaded rod	Tige filetée
2	653 794	Tiefenanzeiger		Depth gauge	Jauge de profondeur
3	923 170	Ziffernblatt Tiefenanzeige	1.5	Indicator scale	Cadran indicateur
4	902 068	Polyamidscheibe	13mm	Washer	Rondelle
5	2140809	Tellerfeder	56x28,5x3mm	Washer	Rondelle
6	930 182	Sechskantschraube	M12x70	Bolt	Vis
7	901 584	Sechskantschraube	M12x35	Bolt	Vis
8	901 604	Mutter	M12 zk	Nut	Écrou
9	934 802	Adapter Tiefenanzeiger	6	Angle strap	Patte angulaire
10	905 478	Bügelschraube 19MnB4	M12x101x125mm	U-Bolt	Bride
11	934 804	Zeiger Rcl	8	Indicator	Pointeur
12	910 110	Blindniet	4x10	Rivet	Rivet
13	910 678	U-Scheibe	4,3mm A2	Washer	Rondelle
14	923 040	Kugelgelenkkopf M10		Ball joint	Rotule
15	901 633	U-Scheibe	10,5mm vz	Washer	Rondelle
16	901 617	Mutter	M10 zk	Nut	Écrou
17	901 634	U-Scheibe	13mm vz	Washer	Rondelle
18	901 618	Mutter	M12 10.0 zk	Nut	Écrou
19	901 626	Sperrkantscheibe	12mm zk	Washer	Rondelle
20	915 828	Mutter	M10 vz	Nut	Écrou





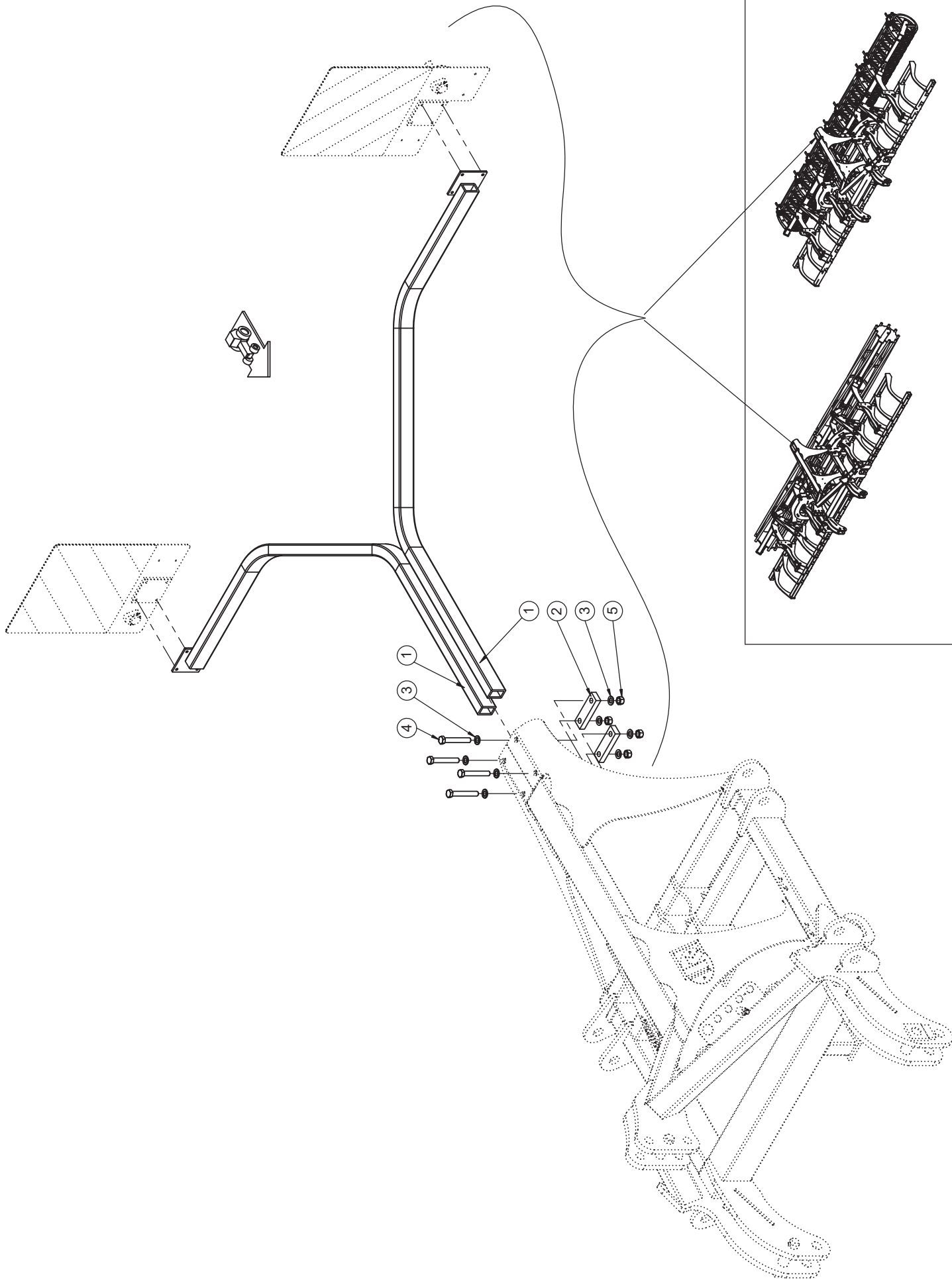
Beleuchtung / Ligting / Édairage

Pos.	Art.Nr.	Artikelbezeichnung	Zusatzbezeichnung	Description	Désignation
1	631 480	Beleuchtungshalter	hinten	Lightening fixture	Support rampe d'éclairage
2	900 970	Bügelschraube 19MnB4	M12x81x105mm	U-Bolt	Bride
3	901 618	Mutter	M12 10.0 zk	Nut	Ecrou
4	901 446	Beleuchtungssatz hinten	beidseitig m. Positionsleuchte	Lighting kit	Kit éclairage
5	904 378	Beleuchtungsblech	-	Plate	Plaque
6	904 382	Beleuchtungsgummi	8mm	Rubber	Bouchon
7	901 635	U-Scheibe	8,4	Washer	Rondelle
8	901 521	Sechskantschraube	M8x50	Bolt	Vis
9	901 605	Mutter	M8 zk	Nut	Ecrou
10	901 619	Mutter	M8	Nut	Écrou



Beleuchtung / Lighting / Éclairage

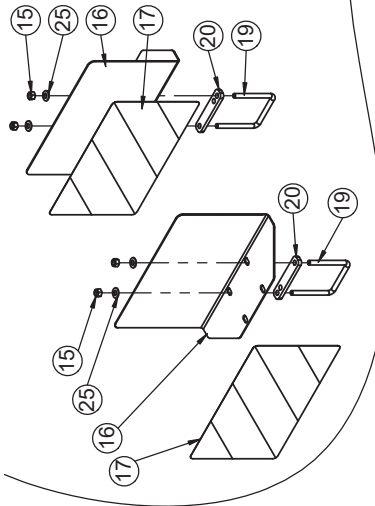
Pos.	Art.Nr.	Artikelbezeichnung	Zusatzbezeichnung	Description	Désignation
1	928 696	LED-Beleuchtungssatz hinten	beitseitig m. Positionsleucht	Lighting kit	Kit éclairage
2	904 378	Beleuchtungsblech	-	Plate	Plaque
3	904 382	Beleuchtungsgummi	8mm	Rubber	Bouchon
4	901 635	U-Scheibe	8,4	Washer	Rondelle
5	901 521	Sechskantschraube	M8x50	Bolt	Vis
6	901 605	Mutter	M8 zk	Nut	Ecrou
7	901 619	Mutter	M8	Nut	Écrou
8	664 806	Beleuchtungshalter 2019	Rebell 2.0 410/520		
9	080 390	Brücke 40x20x137	137mm	Bridge	Plaque
10	901 636	U-Scheibe	17mm	Washer	Rondelle
11	901 555	Sechskantschraube	M16x110mm 10.9 zk	Bolt	Vis
12	901 620	Mutter	M16 10.0 zk	Nut	Écrou



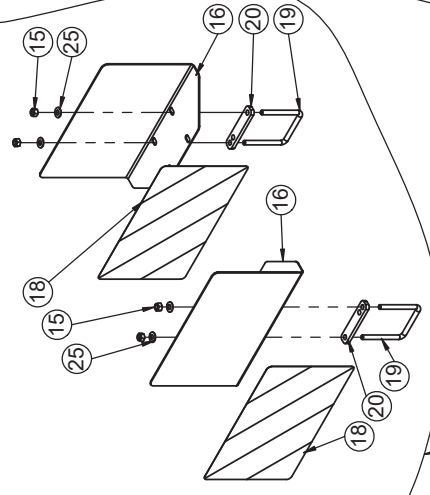
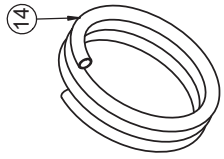
**Beleuchtungshalter / Lighting bracket / Support d'éclairage**

<b>Pos.</b>	<b>Art.Nr.</b>	<b>Artikelbezeichnung</b>	<b>Zusatzbezeichnung</b>	<b>Description</b>	<b>Désignation</b>
1	664 838	Beleuchtungshalter STS/RSW	Rebell 2.0 410/520	Lighting bracket	Support d'éclairage
2	080 390	Brücke 40x20x137	137mm	Bridge	Plaque
3	901 636	U-Scheibe	17mm	Washer	Rondelle
4	901 555	Sechskantschraube	M16x110mm 10.9 zk	Bolt	Vis
5	901 620	Mutter	M16 10.0 zk	Nut	Écrou

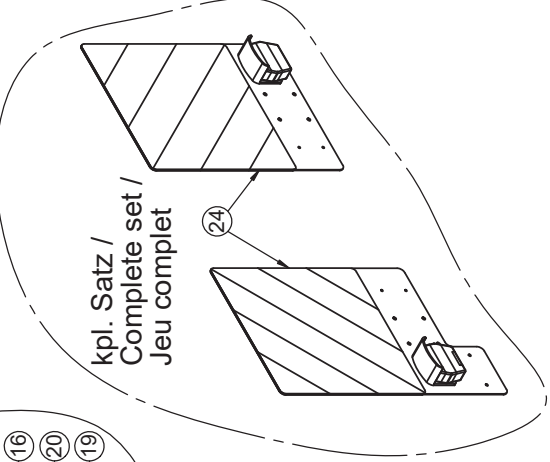




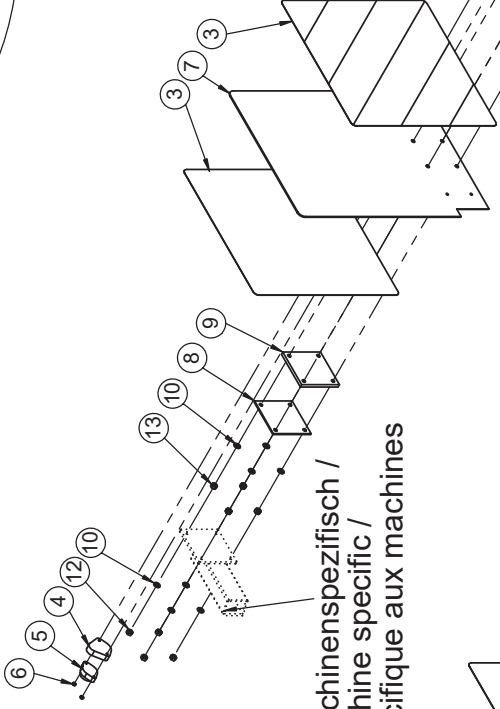
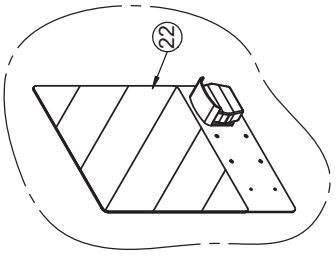
Frankreich / France  
Trio / Allrounder classic  
Links / Left / à gauche



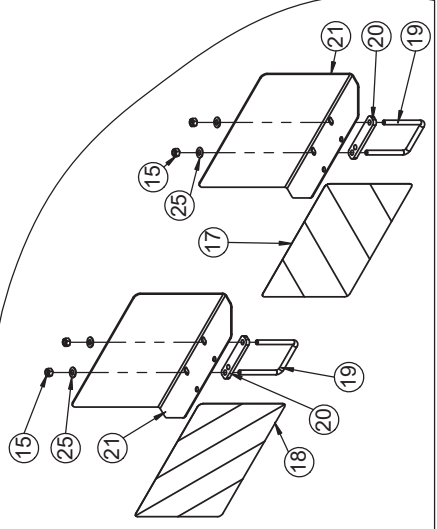
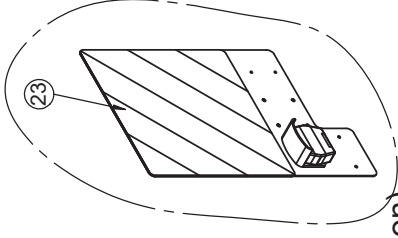
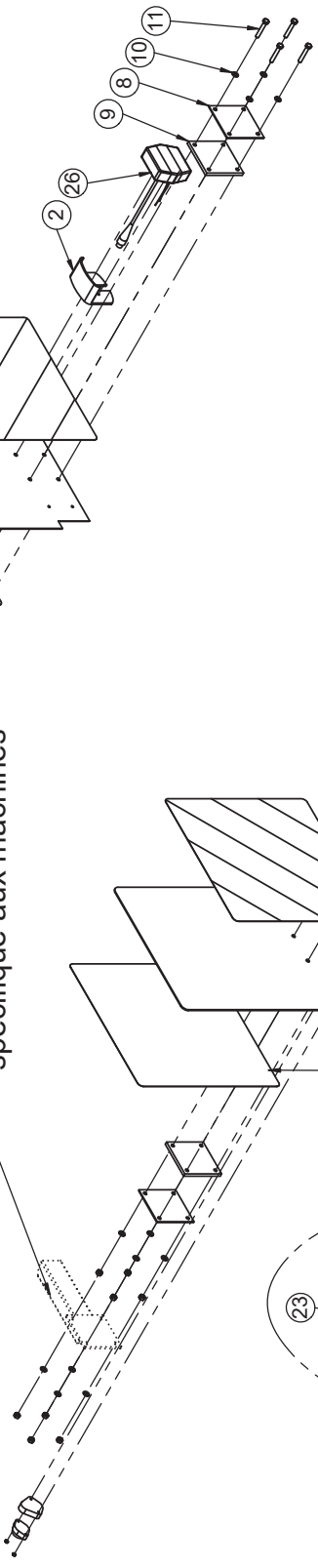
Frankreich / France  
Trio / Allrounder classic  
Rechts / Right / à droite



kp.l. Satz /  
Complete set /  
Jeu complet



maschinenspezifisch /  
machine specific /  
spécifique aux machines



Frankreich / France  
Rebell classic

LED Beleuchtung ab Baujahr 01/2017  
LED Lighting from 01/2017 (year of construction)  
LED Éclairage à partir de 01/2017 (année de fabrication)

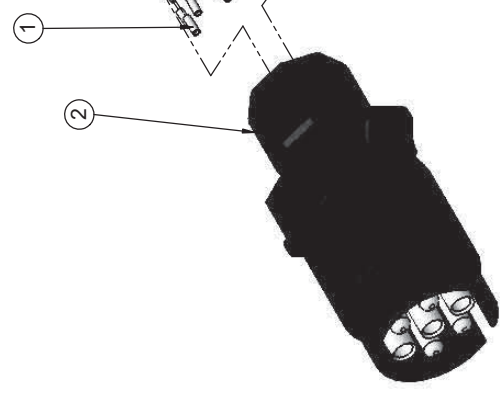
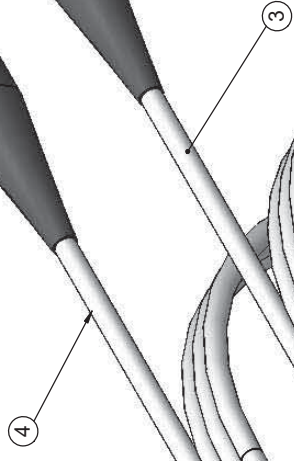
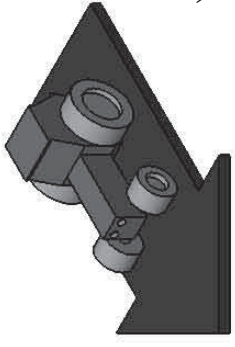
Dreipunktmaschine / Three point linkage / Attelage système 3 points

## LED Beleuchtung / LED Lighting / LED Éclairage

Pos.	Art.Nr.	Artikelbezeichnung	Zusatzbezeichnung	Description	Désignation
1	905 464	Warntafel hinten links	Laserteil	Plate	Plaque
2	903 360	Schutzhaube für Positionsleuchte	-	Protector	Protection
3	903 192	Warnfolie zum Aufkleben	423x423mm	Warning decal	Panneau avertisseur
4	928 698	Einfassung	LED-Positionsleuchte	Edging	Monture
5	928 700	LED-Positionsleuchte re/li	mit Kabel, Stecker	Side light	Feu de position
6	928 780	Bundmutter	M4 zk	Flange nut	Écrou à embase
7	905 466	Warntafel hinten rechts	Laserteil	Plate	Plaque
8	904 378	Beleuchtungsblech	-	Plate	Plaque
9	904 382	Beleuchtungsgummi	8mm	Rubber	Bouchon
10	901 635	U-Scheibe	8,4	Washer	Rondelle
11	901 521	Sechskantschraube	M8x50	Bolt	Vis
12	901 619	Mutter	M8	Nut	Écrou
13	901 605	Mutter	M8 zk	Nut	Ecrou
14	902 086	Wellrohr	PP NW 14 SW	Casing	Gaine de protection
15	901 618	Mutter	M12 10.0 zk	Nut	Écrou
16	905 374	Seitenwarntafel Frankr. re/li	3	Plate	Plaque
17	900 233	Warnfolie zum Aufkleben	282x423mm	Warning decal	Panneau avertisseur
18	900 239	Warnfolie zum Aufkleben	282x423mm	Warning decal	Panneau avertisseur
19	905 478	Bügelschraube 19MnB4	M12x101x125mm	U-Bolt	Bride
20	906 268	Befestigungsplatte	Druckluftbehälter	Bridge	Plaque
21	906 640	Seitenwarntafel Frankr. re/li	3	Plate	Plaque
22	668 224	LED-Beleuchtungstafel rechts	3-Punkt vormontiert	Warning plate	Panneau d'avertissement
23	668 222	LED-Beleuchtungstafel links	3-Punkt vormontiert	Warning plate	Panneau d'avertissement
24	928 696	LED-Beleuchtungssatz hinten	beitseitig m. Positionsleucht	Lighting kit	Kit éclairage
25	901 626	Sperrkantscheibe	12mm zk	Washer	Rondelle
26	939 284	LED-Positionsleuchte	inkl. Kabel und Wellrohr	Flashing light	Clignotant
27	939 286	LED Positionsleuchte	Kennzeichenlicht, Kabel, Wellrohr	Flashing light	Clignotant

rechte Seite /  
right side /  
côté droit

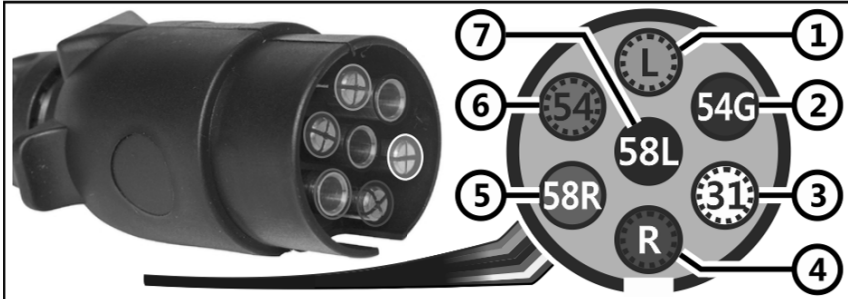
linke Seite /  
left side /  
côté gauche



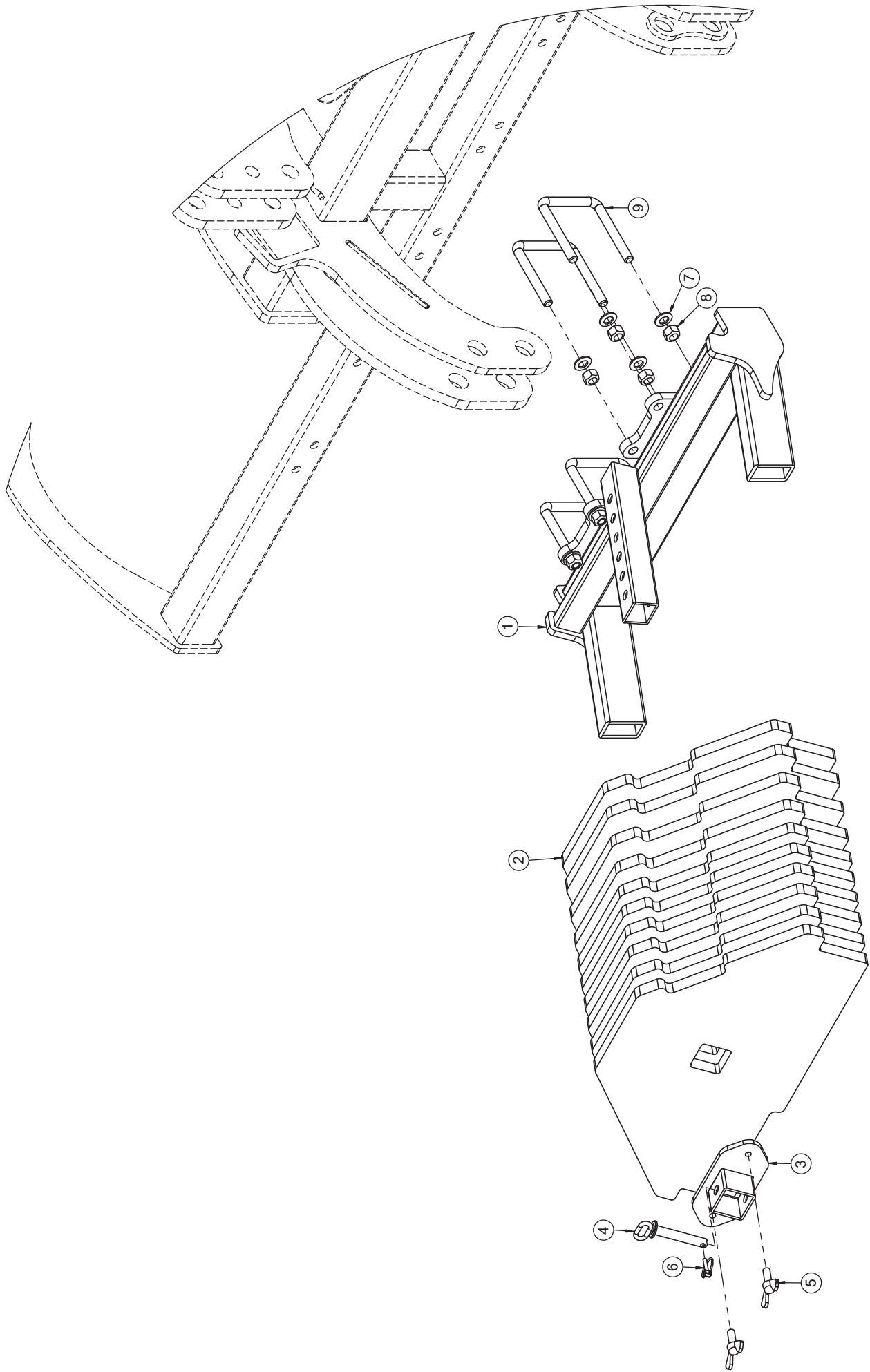
Beleuchtungskabelsatz 668 040 /  
Cable set 664 040 /  
Jeu de câbles 664 040

Beleuchtungskabelsatz / Lighting cables / Câbles d'éclairage

Pos.	Art.Nr.	Artikelbezeichnung	Zusatzbezeichnung	Description	Désignation
1	910 107	Aderendhülse Blank	1mm	Wire end ferrules	Embout
2	900 249	Stecker 7-Polig	Klapp-Schraubanschl., Doppeltülle	Plug	Connecteur
3	900 231	Beleuchtungskabel links	4x0,75mm gelb / 7,8m	Cable left	Câble gauche
4	763 369	Beleuchtungskabel rechts	4x0,75mm grün / 7,8m	Cable right	Câble droit



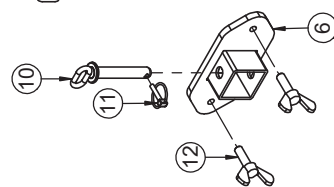
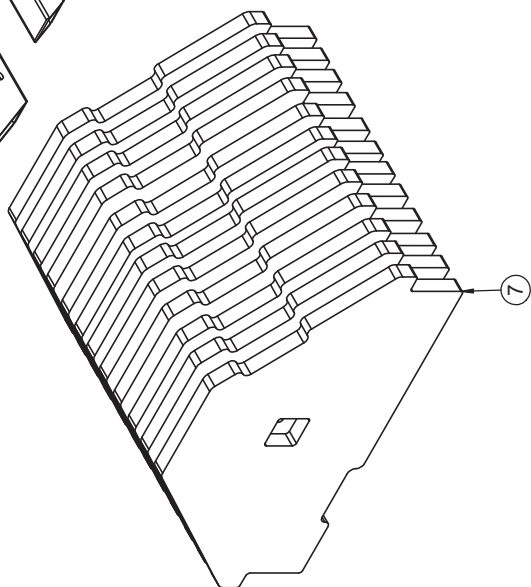
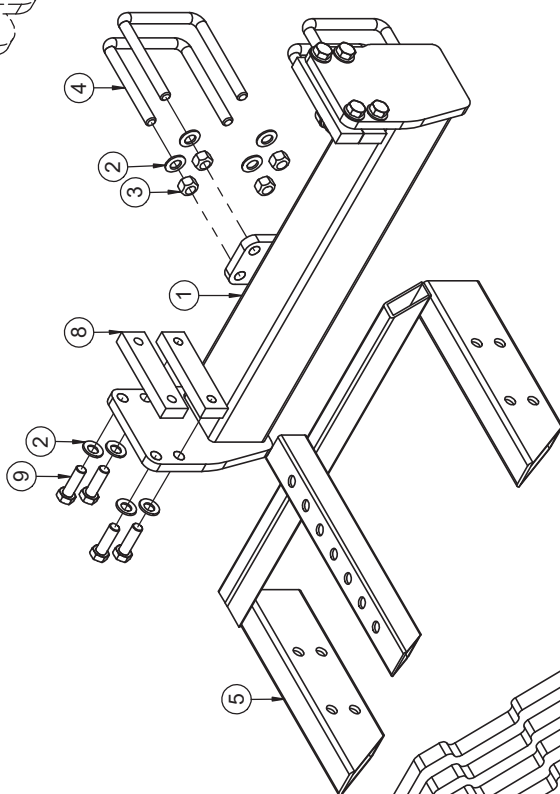
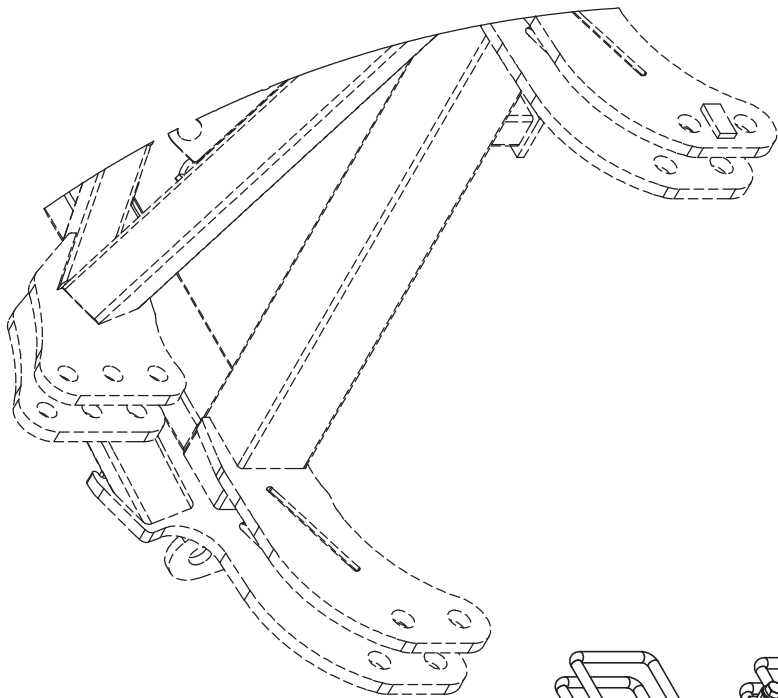
Nr. / No. / Non.	Farbe / Colour / Couleur	Bezeichnung / Description / Désignation
1 (L)	Gelb / Yellow / Jaune	Blinklicht links / Left turn signal / Signal de virage à gauche
2 (54G)	Blau / Blue / Bleu	Nebelschlussleuchte / Rear fog light / Feu de brouillard arrière
3 (31)	Weiß / White / Blanc	Masse / Ground / Masse
4 (R)	Grün / Green / Vert	Blinklicht rechts / Right turn signal / Signal de virage à droite
5 (58R)	Braun / Brown / Brown	Schlusslicht rechts / Right tail light / Feu arrière droit
6 (54)	Rot / Red / Rouge	Bremslicht / Brake light / Feux stop
7 (58L)	Schwarz / Black / Noir	Schlusslicht links / Left tail light / Feu arrière gauche



Zusatzgewicht / Additional weights / Masses d' alourdissent

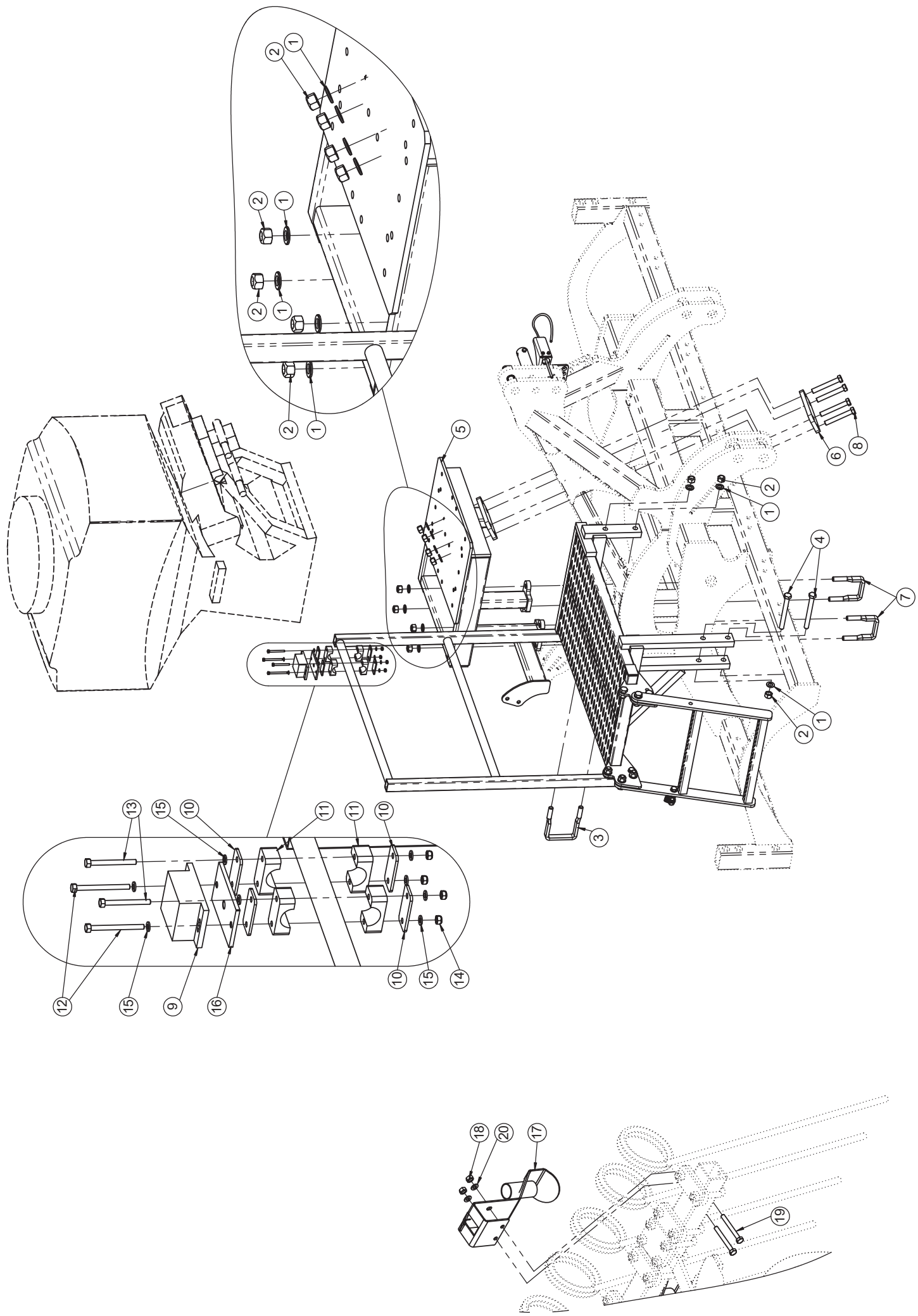
Pos.	Art.Nr.	Artikelbezeichnung	Zusatzbezeichnung	Description	Désignation
1	664 280	Rahmen Zusatzgewicht	Rebell classic 2.0 300		
2	919 342	Gewichtsplatte 31kg	25	Balance weight	Le poids
3	642 748	Konterplatte f. Zusatzgewicht	Rebell classic 300	Attaching plate	Plateau de fixation
4	903 208	Bolzen	16x89x129	bolt	vis
5	901 815	Flügelschraube	M12x40mm	Wing bolt	vis à ailettes
6	500 055	Klappstecker	6x32	Lynch pin	Clavette de sécurité
7	901 628	Sperrkantscheibe	16mm zk	Washer	Rondelle
8	901 620	Mutter	M16 10.0 zk	Nut	Écrou
9	900 238	Bügelsschraube 19MnB4	M16x101x135mm 8.8 zk	U-Bolt	Bride





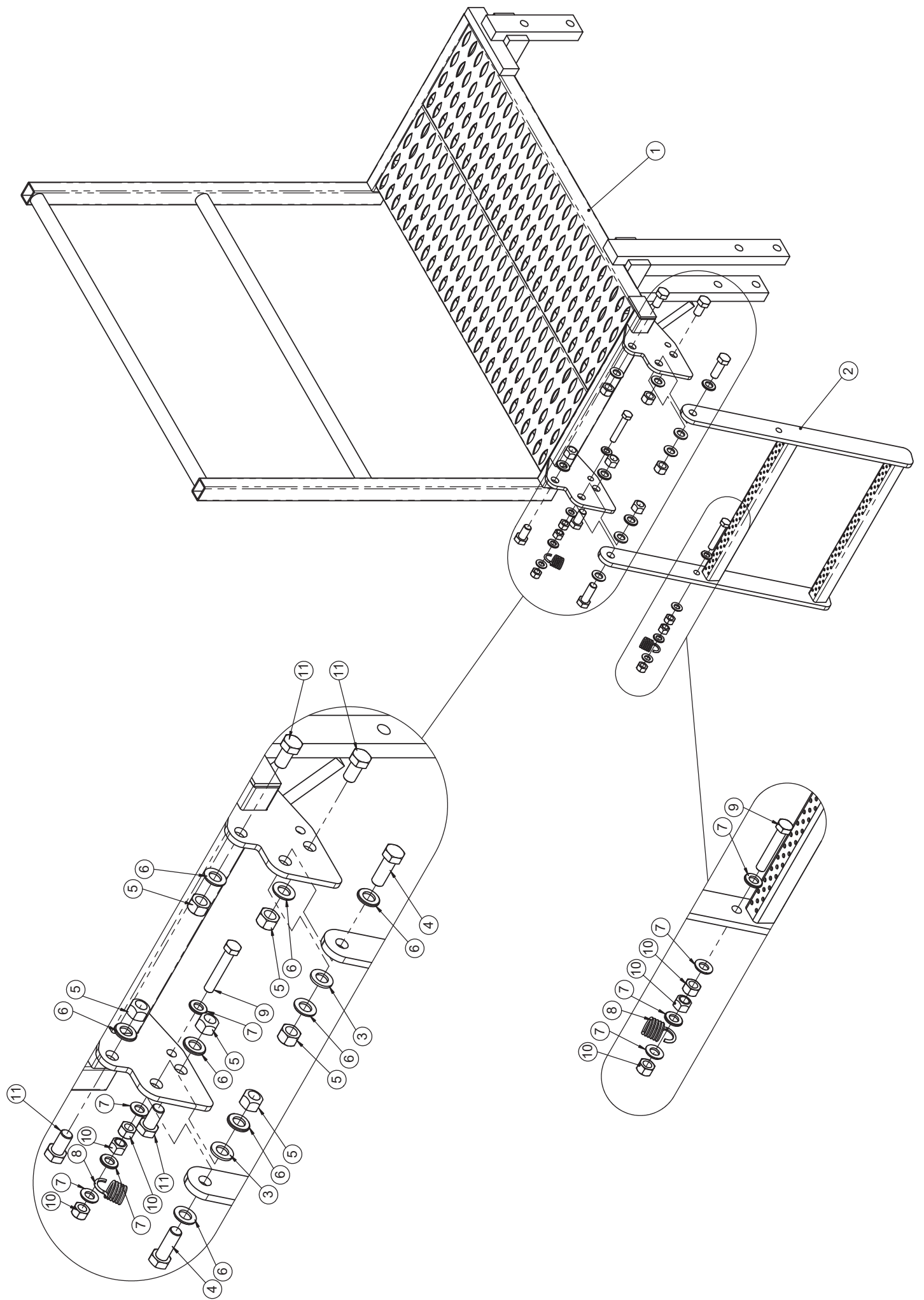
**Zusatzgewicht / Additional weights / Masses d' alourdissent**

Pos.	Art.Nr.	Artikelbezeichnung	Zusatzbezeichnung	Description	Désignation
1	656 866	Halter Zusatzgewicht	Rebell Classic 2.0		
2	901 628	Sperrkantscheibe	16mm zk	Washer	Rondelle
3	901 620	Mutter	M16 10.0 zk	Nut	Écrou
4	905 462	Bügelschraube 19MnB4	M16x121x155mm 8.8 zk	U-Bolt	Bride
5	642 746	Rahmen Zusatzgewicht	Rebell classic 300	Frame	Châssis
6	642 748	Konterplatte f. Zusatzgewicht	Rebell classic 300	Attaching plate	Plateau de fixation
7	919 342	Gewichtsplatte 31kg	25	Balance weight	Le poids
8	632 840	Gewindebrücke	40x20x157mm	Bridge	Plaque
9	901 546	Sechskantschraube	M16x50mm 10.9 zk	Bolt	Vis
10	903 208	Bolzen	16x89x129	bolt	vis
11	500 055	Klappstecker	6x32	Lynch pin	Clavette de sécurité
12	901 815	Flügelschraube	M12x40mm	Wing bolt	vis à ailettes



**Kleinsämaschine (APV) / Seed drill (APV) / Semoir (APV)**

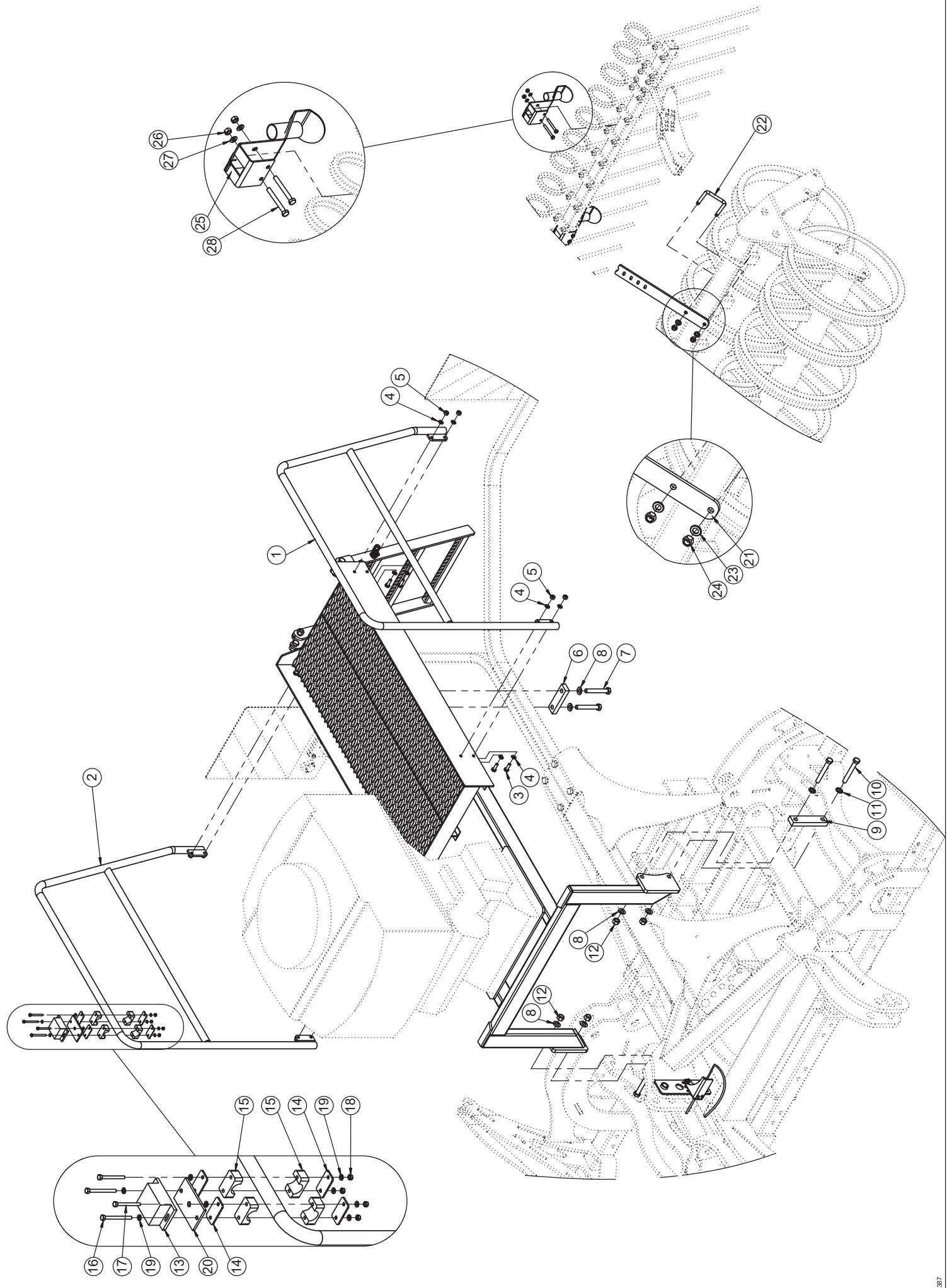
Pos.	Art.Nr.	Artikelbezeichnung	Zusatzbezeichnung	Description	Désignation
1	901 636	U-Scheibe	17mm	Washer	Rondelle
2	901 620	Mutter	M16 10.0 zk	Nut	Écrou
3	920 726	Bügelsschraube	M16x101x140	U-Bolt	Bride
4	901 728	Sechskantschraube	M16x150mm 10.9 zk	Bolt	Vis
5	664 942	APV Halter 300/350	Rebell Classic 2.0	Machine frame	Châssis
6	937 888	Doppelklemmung	15	Retainer plate	Plaque de serrage
7	900 972	Bügelsschraube 19MnB4	M16x81x115mm 8.8 zk	U-Bolt	Bride
8	901 555	Sechskantschraube	M16x110mm 10.9 zk	Bolt	Vis
9	758 089	GPS Sensor		GPS Sensor	GPS Capteur
10	900 148	Deckplatte	f. Einrohrschelle 30mm	Plate	Plaque
11	900 681	Einrohrschelle	d=30mm	Clamp bracket with plate	Bride compl. Pour tube
12	901 899	Sechskantschraube	M6x70	Bolt	Vis
13	901 793	Sechskantschraube	M6x60	Bolt	Vis
14	901 411	Mutter	M6	Nut	Écrou
15	901 405	U-Scheibe	6,4mm	Washer	Rondelle
16	758 087	Anschraubplatte GPS Sensor		Attaching plate	Plateau de fixation,
17	634 688	Prallteller geschweißt	Quadro, Vector, Tro	Baffle	Assiette
18	901 619	Mutter	M8	Nut	Écrou
19	902 788	Sechskantschraube	M8x70	Bolt	Vis
20	901 635	U-Scheibe	8,4	Washer	Rondelle



**Plattform (APV) / Plateform (APV) / Plate-forme (APV)**

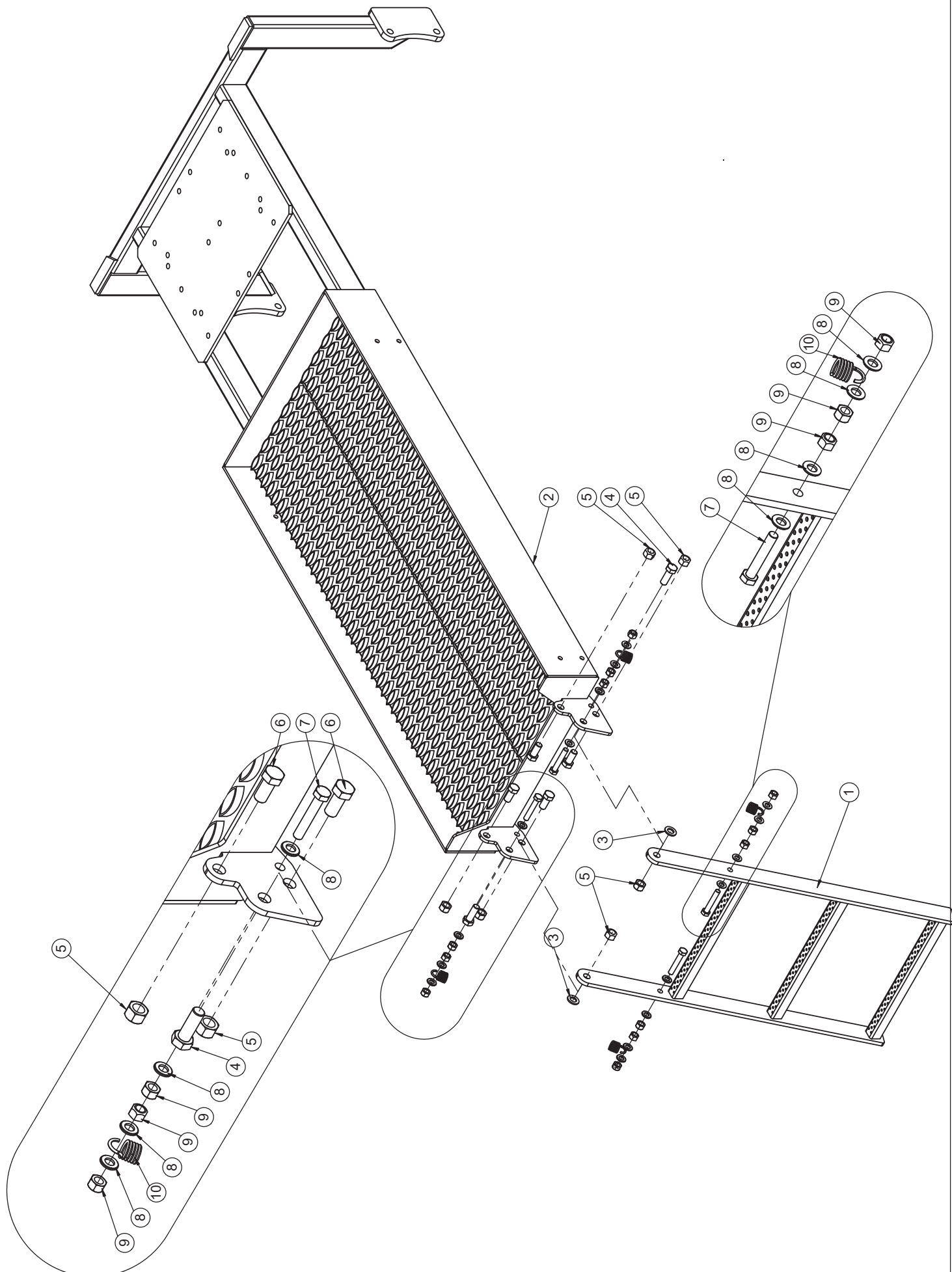
Pos.	Art.Nr.	Artikelbezeichnung	Zusatzbezeichnung	Description	Désignation
1	664 944	Wartungssteg, geschw.	Rebell classic 2.0 300	Platform	Plate-forme
2	653 188	Anbauleiter APV Drillbox	Leiter für Rebell classic 300	Access ladder	Échelle d'accès
3	903 068	Polyscheibe	17mm	Washer	Rondelle
4	901 594	Sechskantschraube	M16x45	Bolt	Vis
5	901 620	Mutter	M16 10.0 zk	Nut	Écrou
6	901 636	U-Scheibe	17mm	Washer	Rondelle
7	901 634	U-Scheibe	13mm vz	Washer	Rondelle
8	2053932	Feder		Spring	Ressort
9	930 182	Sechskantschraube	M12x70	Bolt	Vis
10	901 618	Mutter	M12 10.0 zk	Nut	Écrou
11	901 588	Sechskantschraube	M16x30	Bolt	Vis





**Kleinsämaschine (APV) / Seed drill (APV) / Semoir (APV)**

Pos.	Art.Nr.	Artikelbezeichnung	Zusatzbezeichnung	Description	Désignation
1	650 554	Geländer geschw. li	APV Rebell classic	Rail	Balustrade
2	650 564	Geländer geschw. rechts	APV Rebell classic	Rail	Balustrade
3	901 575	Sechskantschraube	M10x30	Bolt	Vis
4	901 633	U-Scheibe	10,5mm vz	Washer	Rondelle
5	901 617	Mutter	M10 zk	Nut	Écrou
6	080 390	Brücke 40x20x137	137mm	Bridge	Plaque
7	901 555	Sechskantschraube	M16x110mm 10.9 zk	Bolt	Vis
8	901 628	Sperrkantscheibe	16mm zk	Washer	Rondelle
9	641 066	Brücke 1	Master	Bridge	Plaque
10	901 553	Sechskantschraube	M16x120mm 10.9 zk	Bolt	Vis
11	901 636	U-Scheibe	17mm	Washer	Rondelle
12	901 620	Mutter	M16 10.0 zk	Nut	Écrou
13	758 089	GPS Sensor		GPS Sensor	GPS Capteur
14	900 148	Deckplatte	f. Einrohrschelle 30mm	Plate	Plaque
15	900 681	Einrohrschelle	d=30mm	Clamp bracket with plate	Bride compl. Pour tube
16	901 899	Sechskantschraube	M6x70	Bolt	Vis
17	901 793	Sechskantschraube	M6x60	Bolt	Vis
18	901 411	Mutter	M6	Nut	Écrou
19	901 405	U-Scheibe	6,4mm	Washer	Rondelle
20	758 087	Anschraubplatte GPS Sensor		Attaching plate	Plateau de fixation,
21	922 656	Schlauchhalter APV Streuer	8	Bracket	Support
22	900 970	Bügelschraube 19MnB4	M12x81x105mm	U-Bolt	Bride
23	901 634	U-Scheibe	13mm vz	Washer	Rondelle
24	901 618	Mutter	M12 10.0 zk	Nut	Écrou
25	634 688	Prallteller geschweißt	Quadro, Vector, Tro	Baffle	Assiette
26	901 619	Mutter	M8	Nut	Écrou
27	901 635	U-Scheibe	8,4	Washer	Rondelle
28	902 788	Sechskantschraube	M8x70	Bolt	Vis



**Plattform (APV) / Plateform (APV) / Plate-forme (APV)**

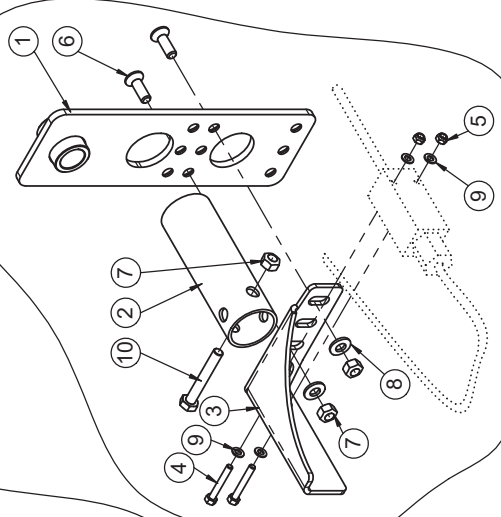
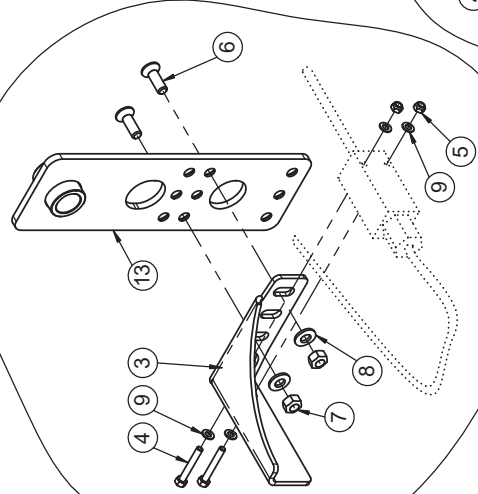
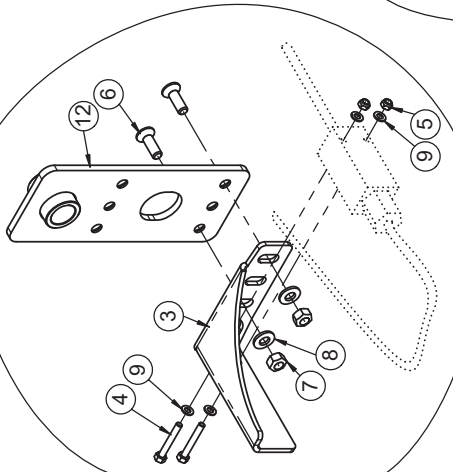
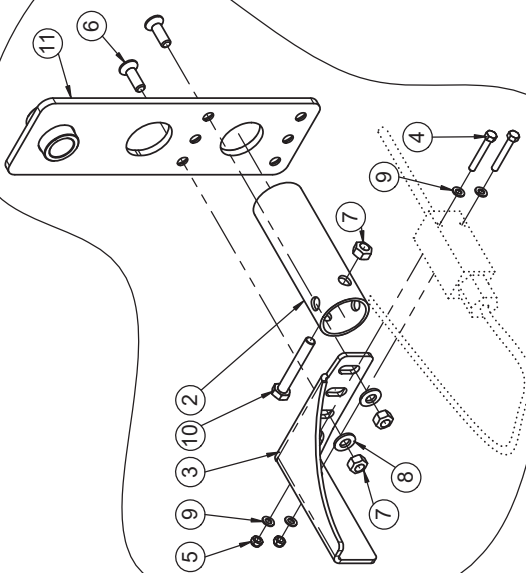
Pos.	Art.Nr.	Artikelbezeichnung	Zusatzbezeichnung	Description	Désignation
1	650 548	Anbauleiter APV Drillbox	Leiter für Rebell classic	Access ladder	Échelle d'accès
2	664 936	Plattform geschw.	APV Rebell classic 2.0	Platform	Plate-forme
3	903 068	Polyscheibe	17mm	Washer	Rondelle
4	901 594	Sechskantschraube	M16x45	Bolt	Vis
5	901 620	Mutter	M16 10.0 zk	Nut	Écrou
6	901 590	Sechskantschraube	M16x35	Bolt	Vis
7	930 182	Sechskantschraube	M12x70	Bolt	Vis
8	901 634	U-Scheibe	13mm vz	Washer	Rondelle
9	901 618	Mutter	M12 10.0 zk	Nut	Écrou
10	2053932	Feder		Spring	Ressort

Trio 3m / 3,5m

Trio 4m

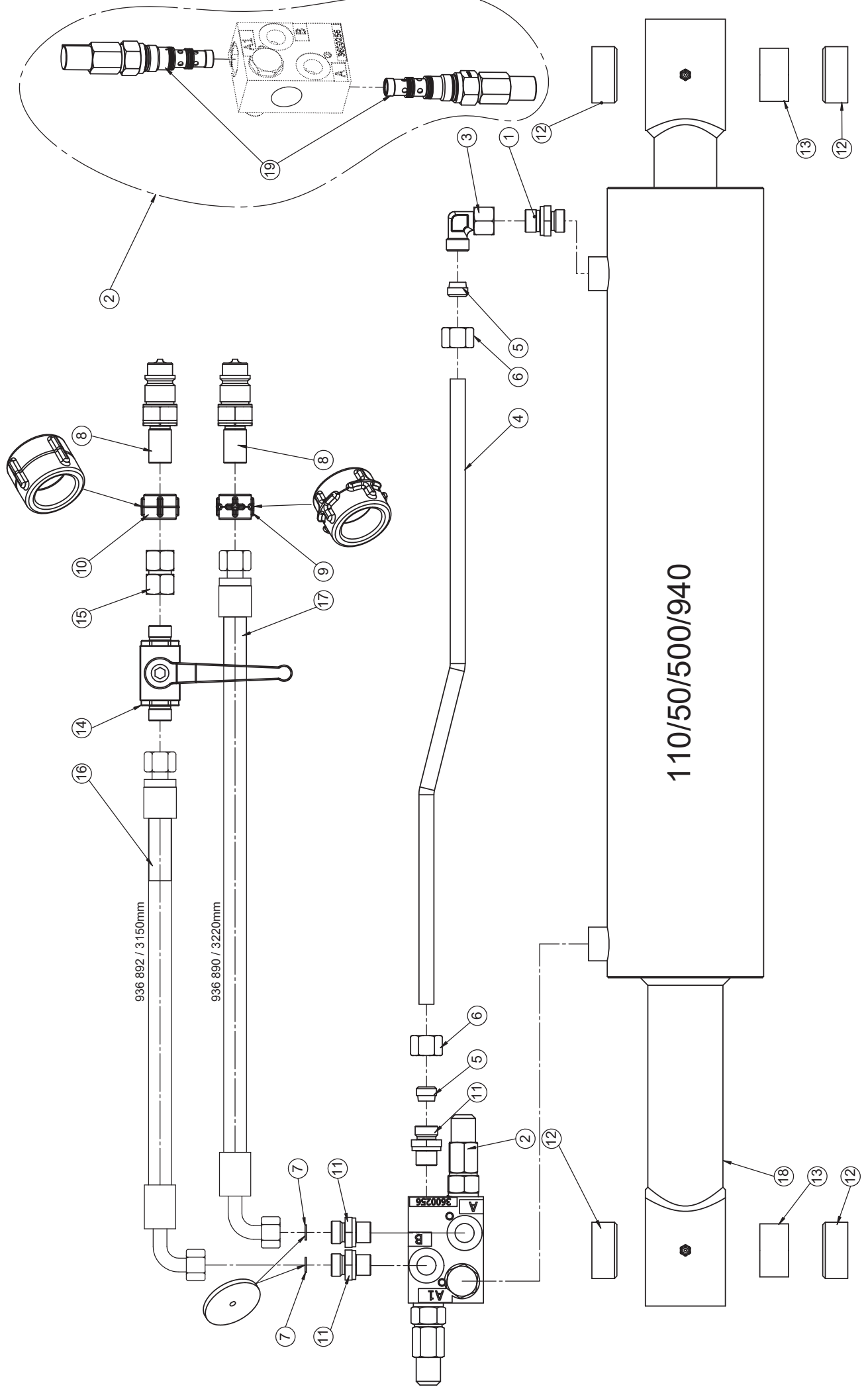
Rebell classic 450 -520

Allrounder classic /  
Rebell classic 300



Hauptschalter / Master switch / Interrupteur principal

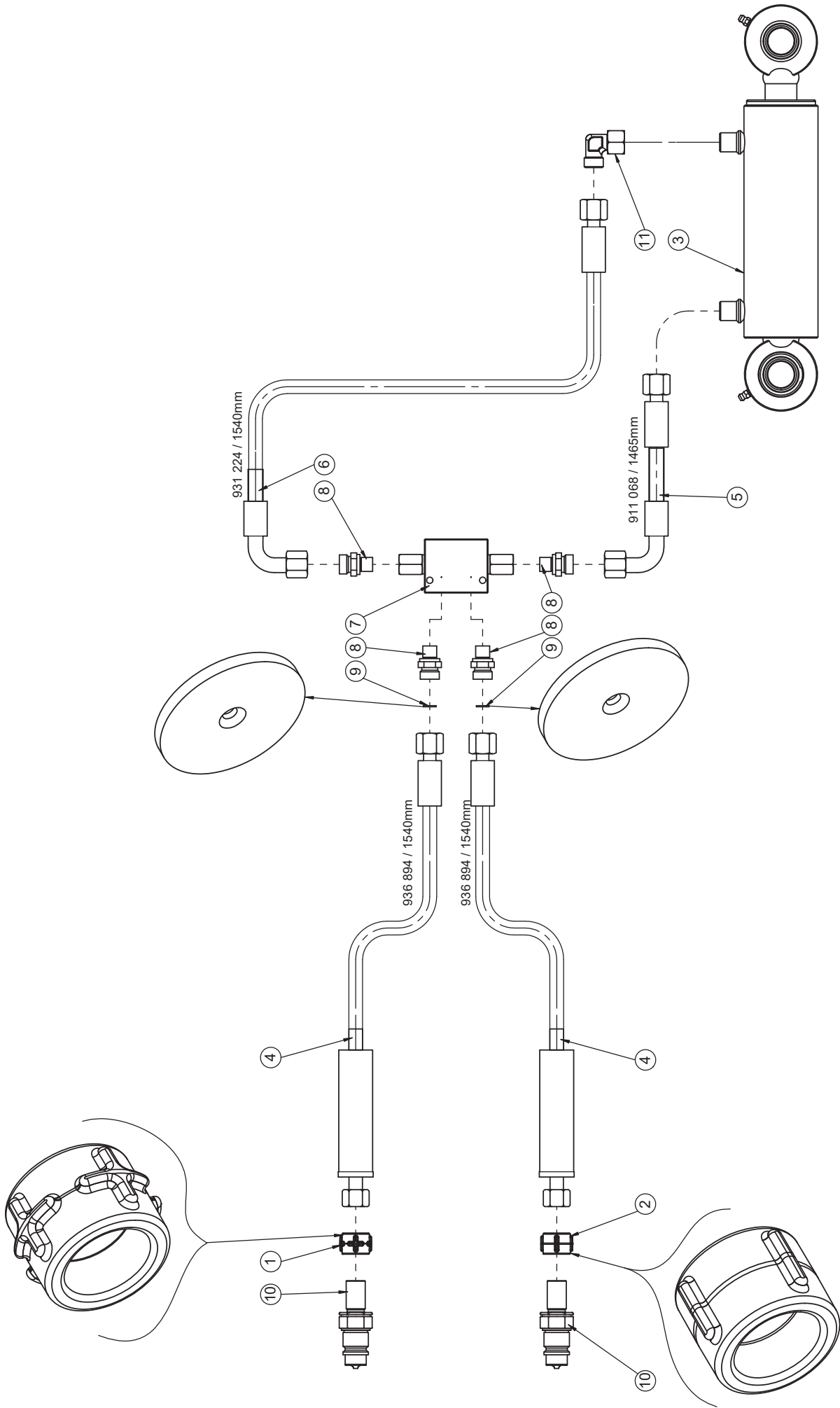
Pos.	Art.Nr.	Artikelbezeichnung	Zusatzbezeichnung	Description	Désignation
1	653 154	Grundplatte APV Schalter	Allrounder classic	Attaching plate	Plateau de fixation
2	758 054	Rundrohr Abstandshülse gebohrt	42,4x2,6	Spacer sleeve	Douille d'entretoisement
3	926 056	Halteblech APV Schalter	4	Attaching plate	Patte de fixation
4	901 791	Sechskantschraube M6x35verz	M5x35	Bolt	Vis
5	901 601	Mutter	M5	Nut	Écrou
6	901 754	Senkschraube	M16x45mm	Bolt	Vis
7	901 619	Mutter	M8	Nut	Écrou
8	901 627	Sperrkantscheibe	8mm zk	Washer	Rondelle
9	901 403	U-Scheibe	5,3mm	Washer	Rondelle
10	902 521	Sechskantschraube	M8x55	Bolt	Vis
11	653 172	Aufnahmeblech geschw.	90er Aufnahme Trio 3m/ 3,5m	Attaching plate	Plateau de fixation
12	653 152	Grundplatte APV Schalter	geschw.	Attaching plate	Plateau de fixation
13	653 180	Halteblech geschw. 80er	Rebell geschw.	Attaching plate	Plateau de fixation





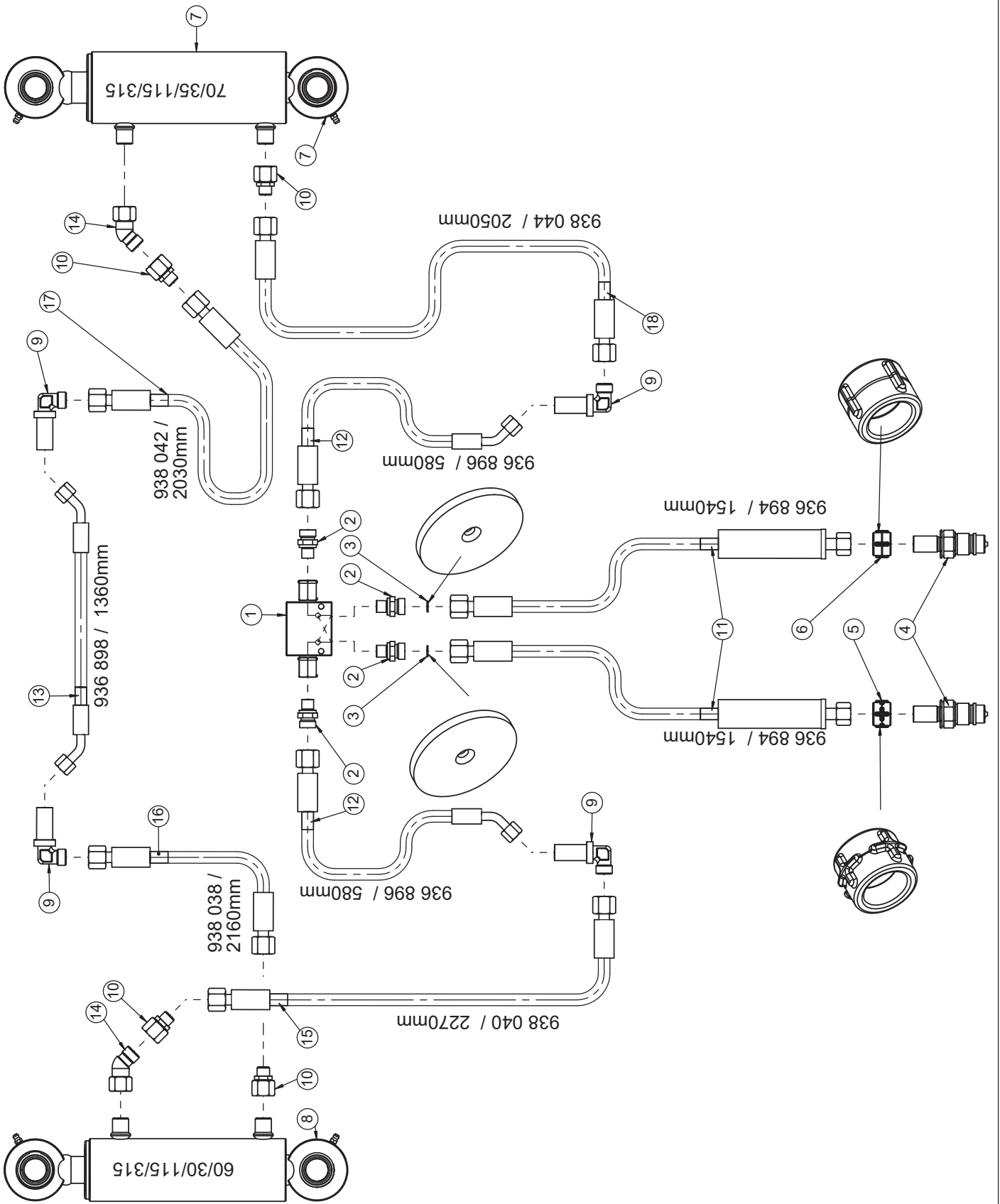
**Hy-Klappung / Folding / R glage de profondeur**

Pos.	Art.Nr.	Artikelbezeichnung	Zusatzbezeichnung	Description	D�signation
1	900 678	Zylinderverschraubung	x GE 12L M18x1,5	Thread joint	Raccord union
2	928 720	Doppellasthalteventil M18 2017	Stahl (vormals 909 620)	Load holding valve	Soupape de maintien de charge
3	900 651	Winkelverschraubung	x evW 12L vormontiert DKO	Thread joint	Raccord union
4	906 378	Hy-Leitung Lasthalteventil	12x1,5x500mm	Hy-Tube	Tuyau hydraulique
5	900 597	Schneidring m. Weichdichtung	12L	Cutting ring	Bague coupante
6	900 695	�berwurfmutter	12L M18x1,5mm	Nut	�crou
7	901 493	Drosselscheibe	D=12 d=1,2	Restrictor	Pi�ge
8	990 178	SVK-Stecker BG3 Schott	M18x1,5mm	Quick release coupling	Coupleur push - pull
9	910 840	Kupplungsmarkierung plus	blau d=18	Coupling marking plus	Couplage de marquage en plus
10	910 842	Kupplungsmarkierung minus	blau d=18	Coupling marking minus	Couplage de marquage moins
11	900 573	Zylinderverschraubung	x GE 12L R 3/8 ED	Thread joint	Raccord union
12	906 392	Einspannbuchse	36/45/20	Bush	Bague ressort
13	634 482	H�lse 42,5x2,6 23mm	Distanzh�lse	Distance tube	Tuyau d'�cartement
14	900 669	Kugelhahn	12L M18x1,5	Plug	Robinet � tournant sph�rique
15	900 699	Doppelnippel	12L	Double nippel	Union
16	936 892	Hy-Schlauch DN10-2SC m.Griff	3150 DKOL/DKOL M18x1,5 90�	Hose	Conduite flexible
17	936 890	Hy-Schlauch DN10-2SC m.Griff	3220 DKOL/DKOL M18x1,5 90�	Hose	Conduite flexible
18	923 298	Hy-Zylinder einstell. Hub +5/-10	110/50/500/940	Hydraulic cylinder	Cylindre hydraulique
19	915 280	Lasthalteventilpatrone	RS08021-01-C-N-2,5- 200F190	Counter balance valve	Valve d'�quilibrage



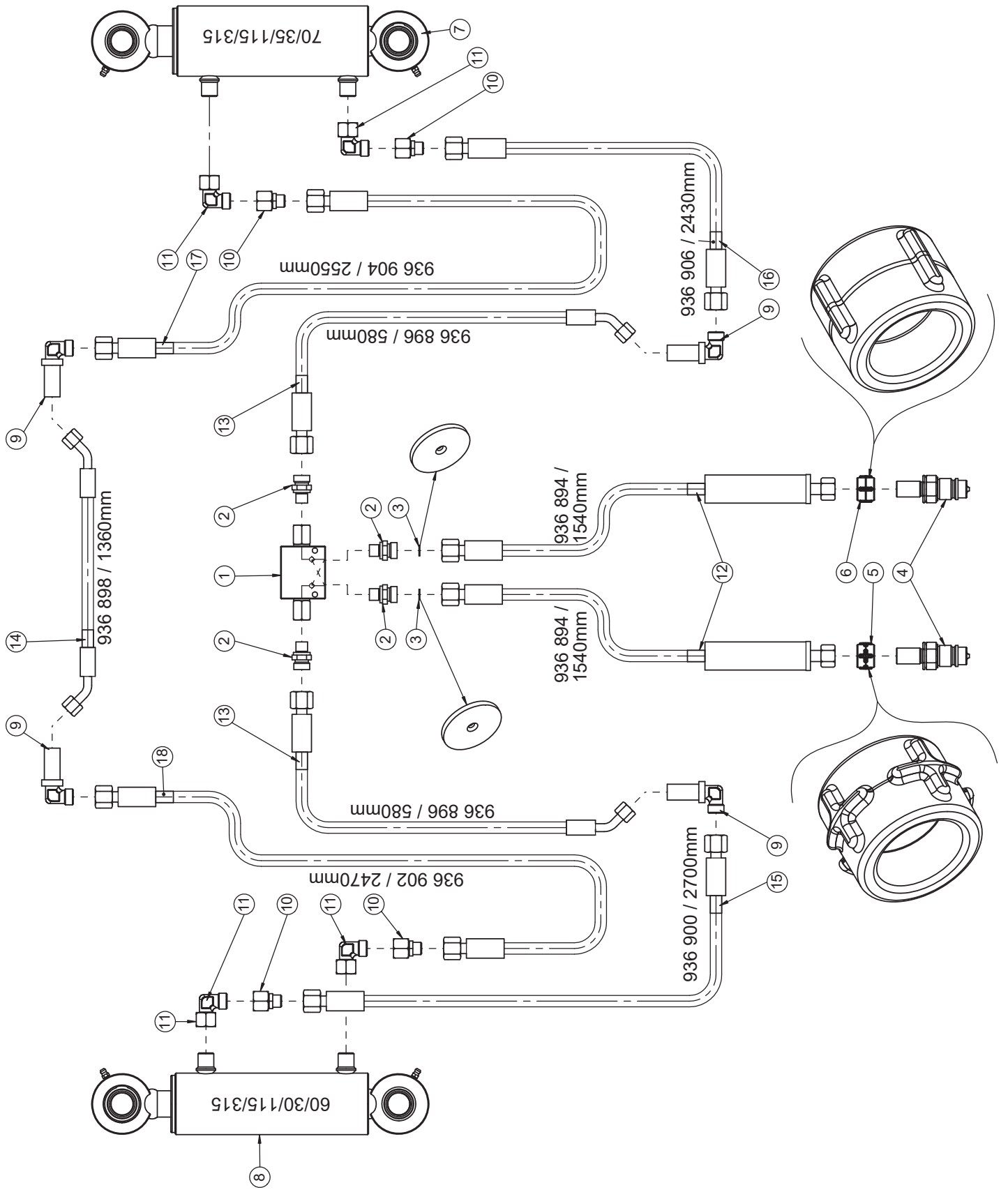
**Tiefenverstellung / Depth Adjustment / Règlage de profondeur**

Pos.	Art.Nr.	Artikelbezeichnung	Zusatzbezeichnung	Description	Désignation
1	910 844	Kupplungsmarkierung plus	rot d=18	Coupling marking plus	Couplage de marquage en plus
2	910 846	Kupplungsmarkierung minus	rot d=18	Coupling marking minus	Couplage de marquage moins
3	934 364	Hy. Slavezylinder	60/30/115/315	Hydraulic cylinder	Cylindre hydraulique
4	936 894	Hy-Schlauch DN6-2SC m. Griff	1540 DKOL/DKOL M18x1,5	Hose	Conduite flexible
5	911 068	Hy-Schlauch DN6-2SC	1460 DKOL/DKOL M18x1,5 90°	Hose	Conduite flexible
6	931 224	Hy-Schlauch DN6-2SC	1540 DKOL/DKOL M18x1,5 90°	Hose	Conduite flexible
7	900 616	Rückschlagventil dopp. entspe.	RDP 06/5-G R1/4 Comatrol	Non-return valve	Clapet anti-retour
8	902 194	Zylinderverschraubung	x GE12L G1/4 ED	Thread joint	Raccord union
9	901 493	Drosselscheibe	D=12mm; d=1,2mm	Baffle	Etrangleur
10	990 178	SVK-Stecker BG3 Schott	M18x1,5mm	Quick release coupling	Coupleur push - pull
11	900 651	Winkelverschraubung	x evW 12L vormontiert DKO	Angular type fitting	Raccord coudé



Tiefenverstellung / Depth adjustment / Règlage de profondeur

Pos.	Art.Nr.	Artikelbezeichnung	Zusatzbezeichnung	Description	Désignation
1	900 616	Rückschlagventil dopp. entspe.	RDP 06/5-G R1/4 Comatrol	Non-return valve	Clapet anti-retour
2	902 194	Zylinderverschraubung	x GE12L G1/4 ED	Thread joint	Raccord union
3	901 493	Drosselscheibe	D=12mm; d=1,2mm	Baffle	Etrangleur
4	990 178	SVK-Stecker BG3 Schott	M18x1,5mm	Quick release coupling	Coupleur push - pull
5	910 844	Kupplungsmarkierung plus	rot d=18	Coupling marking plus	Couplage de marquage en plus
6	910 846	Kupplungsmarkierung minus	rot d=18	Coupling marking minus	Couplage de marquage moins
7	934 362	Hy- Master-/Slavezylinder	70/35/115/315	Hydraulic cylinder	Cylindre hydraulique
8	934 364	Hy. Slavezylinder	60/30/115/315	Hydraulic cylinder	Cylindre hydraulique
9	900 929	Winkelschottverschraubung	x WSV 12L	Thread joint	Raccord de union
10	900 578	Reduzierung	x-KOR 12/8L vorm. DKO	Thread joint	Raccord union
11	936 894	Hy-Schlauch DN6-2SC m. Griff	1540 DKOL/DKOL M18x1,5	Hose	Conduite flexible
12	936 896	Hy-Schlauch DN6	580 DKOL/DKOL M18x1,5 45°	Hose	Conduite flexible
13	936 898	Hy-Schlauch DN6	1360 DKOL/DKOL M18x1,5 45°/45°	Hose	Conduite flexible
14	928 800	Winkelverschraubung vorm.	x evw 12I/OMD 45°	Elbow union	Raccord coudé
15	938 040	Hy-Schlauch DN6	2270 DKOL M14x1,5/DKOL M18x1,5	Hose	Conduite flexible
16	938 038	Hy-Schlauch DN6	2160 DKOL M14x1,5/DKOL M18x1,5	Hose	Conduite flexible
17	938 042	Hy-Schlauch DN6	2030 DKOL M14x1,5/DKOL M18x1,5	Hose	Conduite flexible
18	938 044	Hy-Schlauch DN6	2050 DKOL M14x1,5/DKOL M18x1,5	Hose	Conduite flexible



Tiefenverstellung / Depth adjustmet / Règlage de profondeur

Pos.	Art.Nr.	Artikelbezeichnung	Zusatzbezeichnung	Description	Désignation
1	900 616	Rückschlagventil dopp. entspe.	RDP 06/5-G R1/4 Comatrol	Non-return valve	Clapet anti-retour
2	902 194	Zylinderverschraubung	x GE12L G1/4 ED	Thread joint	Raccord union
3	901 493	Drosselscheibe	D=12mm; d=1,2mm	Baffle	Etrangleur
4	990 178	SVK-Stecker BG3 Schott	M18x1,5mm	Quick release coupling	Coupleur push - pull
5	910 844	Kupplungsmarkierung plus	rot d=18	Coupling marking plus	Couplage de marquage en plus
6	910 846	Kupplungsmarkierung minus	rot d=18	Coupling marking minus	Couplage de marquage moins
7	934 362	Hy- Master-/Slavezylinder	70/35/115/315	Hydraulic cylinder	Cylindre hydraulique
8	934 364	Hy. Slavezylinder	60/30/115/315	Hydraulic cylinder	Cylindre hydraulique
9	900 929	Winkelschottverschraubung	x WSV 12L	Thread joint	Raccord de union
10	900 578	Reduzierung	x-KOR 12/8L vorm. DKO	Thread joint	Raccord union
11	900 651	Winkelverschraubung	x evW 12L vormontiert DKO	Angular type fitting	Raccord coudé
12	936 894	Hy-Schlauch DN6-2SC m. Griff	1540 DKOL/DKOL M18x1,5	Hose	Conduite flexible
13	936 896	Hy-Schlauch DN6	580 DKOL/DKOL M18x1,5 45°	Hose	Conduite flexible
14	936 898	Hy-Schlauch DN6	1360 DKOL/DKOL M18x1,5 45°/45°	Hose	Conduite flexible
15	936 900	Hy-Schlauch DN6	2700 DKOL/DKOL M14x1,5/ M18x1,5	Hose	Conduite flexible
16	936 906	Hy-Schlauch DN6	2430 DKOL M14x1,5/DKOL M18x1,5	Hose	Conduite flexible
17	936 904	Hy-Schlauch DN6	2550 DKOL M14x1,5/DKOL M18x1,5	Hose	Conduite flexible
18	936 902	Hy-Schlauch DN6	2470 DKOL M14x1,5/DKOL M18x1,5	Hose	Conduite flexible



## Dichtsätze für Hydraulikzylinder / Seal for hydraulic cylinder / Pochette de joints pour vérin hydraulique

Für die Bestellung von Dichtsätzen für Hydraulikzylinder bitte unbedingt folgende Nummern angeben:

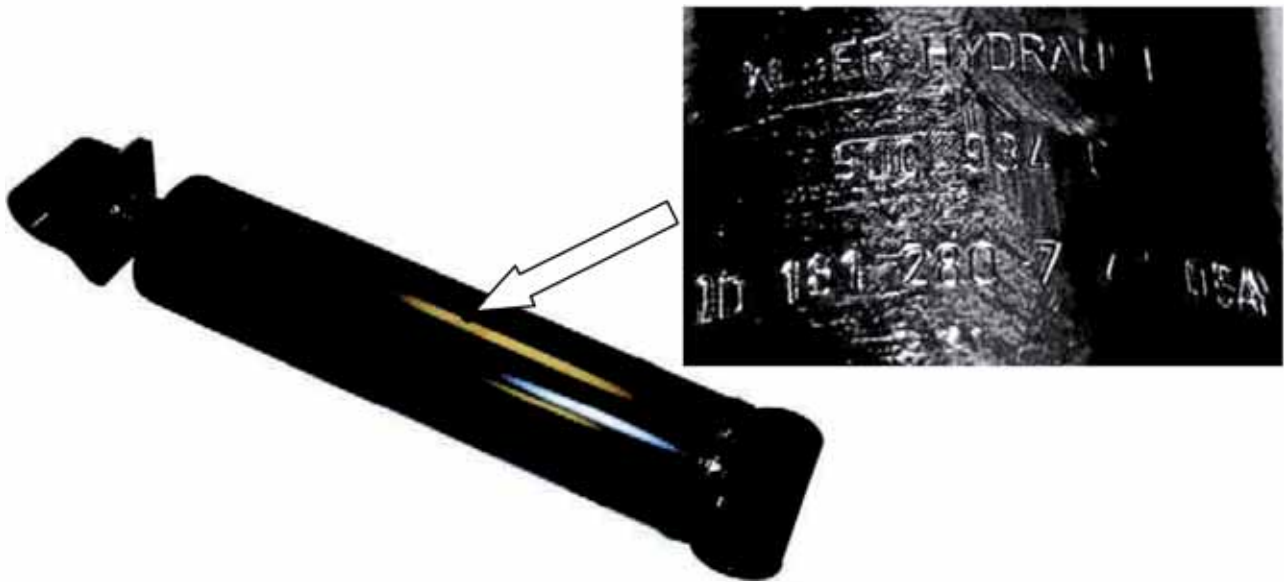
- ID-Nummer des Hy.-Zylinder (auf dem Kolben eingeschlagen)
- Maschinentyp
- Baujahr
- Seriennummer

When ordering seals for hydraulic cylinders indicate following numbers, please:

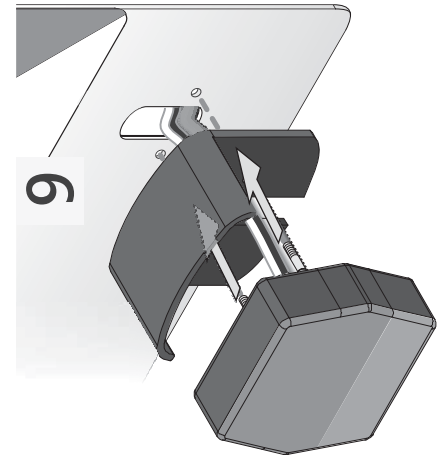
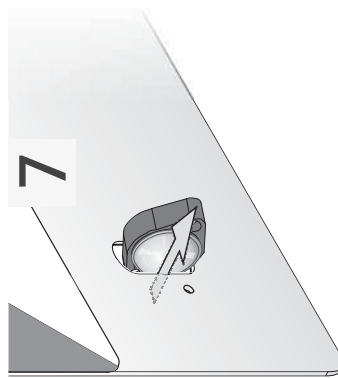
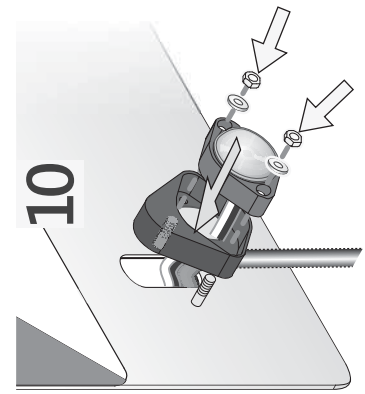
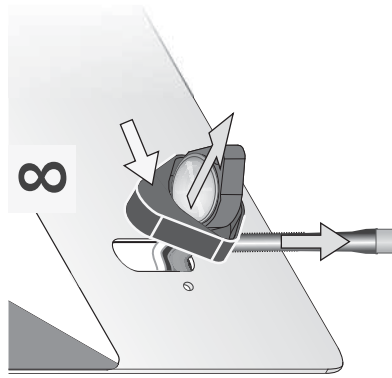
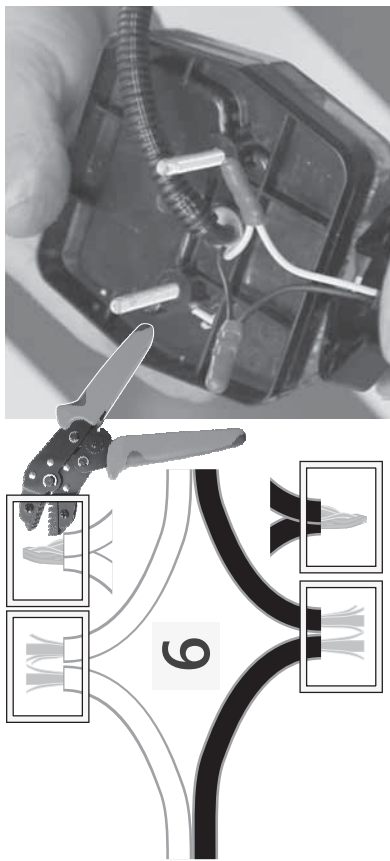
- ID-number of hy. cylinder (is printed on the cylinder)
- Type of machine
- Year of construction
- Serial number of the machine

Pour la commande des pochettes de joints pour les vérins hydrauliques, veuillez indiquer impérativement les numéros suivants, s.v.p. :

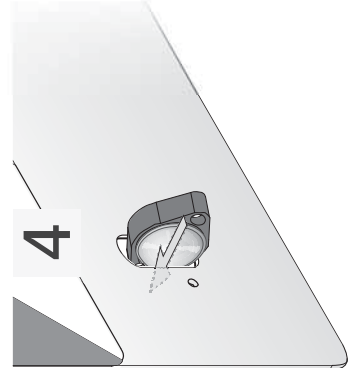
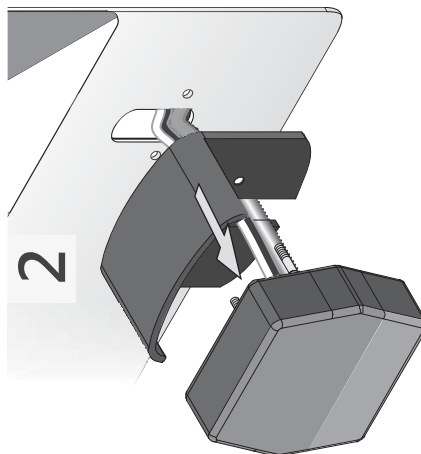
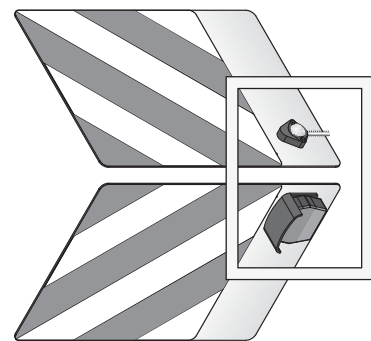
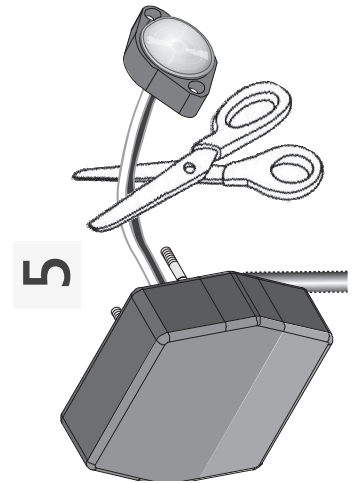
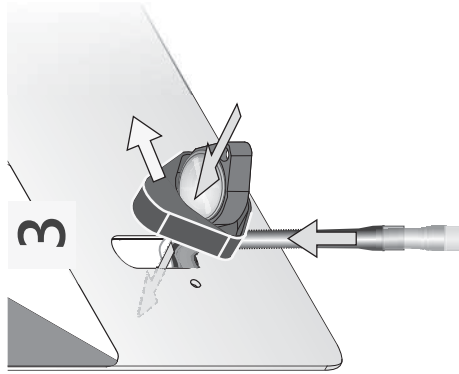
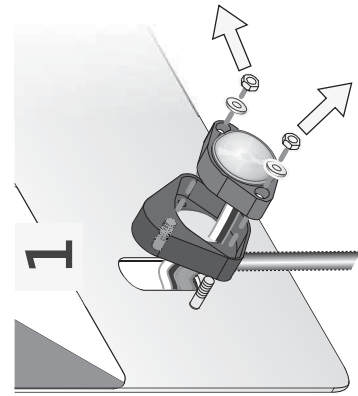
- ID - numéro du vérin (estampillé sur le cylindre)
- Type de machine
- Année de fabrication
- Numéro de série



Montage / Assembly / Montage / Монтаж



Démontage / Disassembly / Демонстрация









935446 Ersatzteilliste REBELL -classic-  
KÖCKERLING behält sich technische Änderungen, die der Weiterentwicklung dienen, vor.

 **KÖCKERLING**

Landmaschinenfabrik Köckerling GmbH & Co. KG  
Lindenstraße 11  
33415 Verl  
Telefon +49 (0) 52 46 - 96 08-0 /-16 /-45  
Telefax +49 (0) 52 46 - 96 08-55  
[www.koeckerling.de](http://www.koeckerling.de)  
[ersatzteile@koeckerling.de](mailto:ersatzteile@koeckerling.de)

 **KÖCKERLING**

France SAS  
ZAC du pays de Sées  
F 61500 SÉES  
Tél.: 02 33 27 69 16  
Fax: 02 33 29 43 19  
[info.france@koeckerling.com](mailto:info.france@koeckerling.com)  
[www.koeckerling.com](http://www.koeckerling.com)