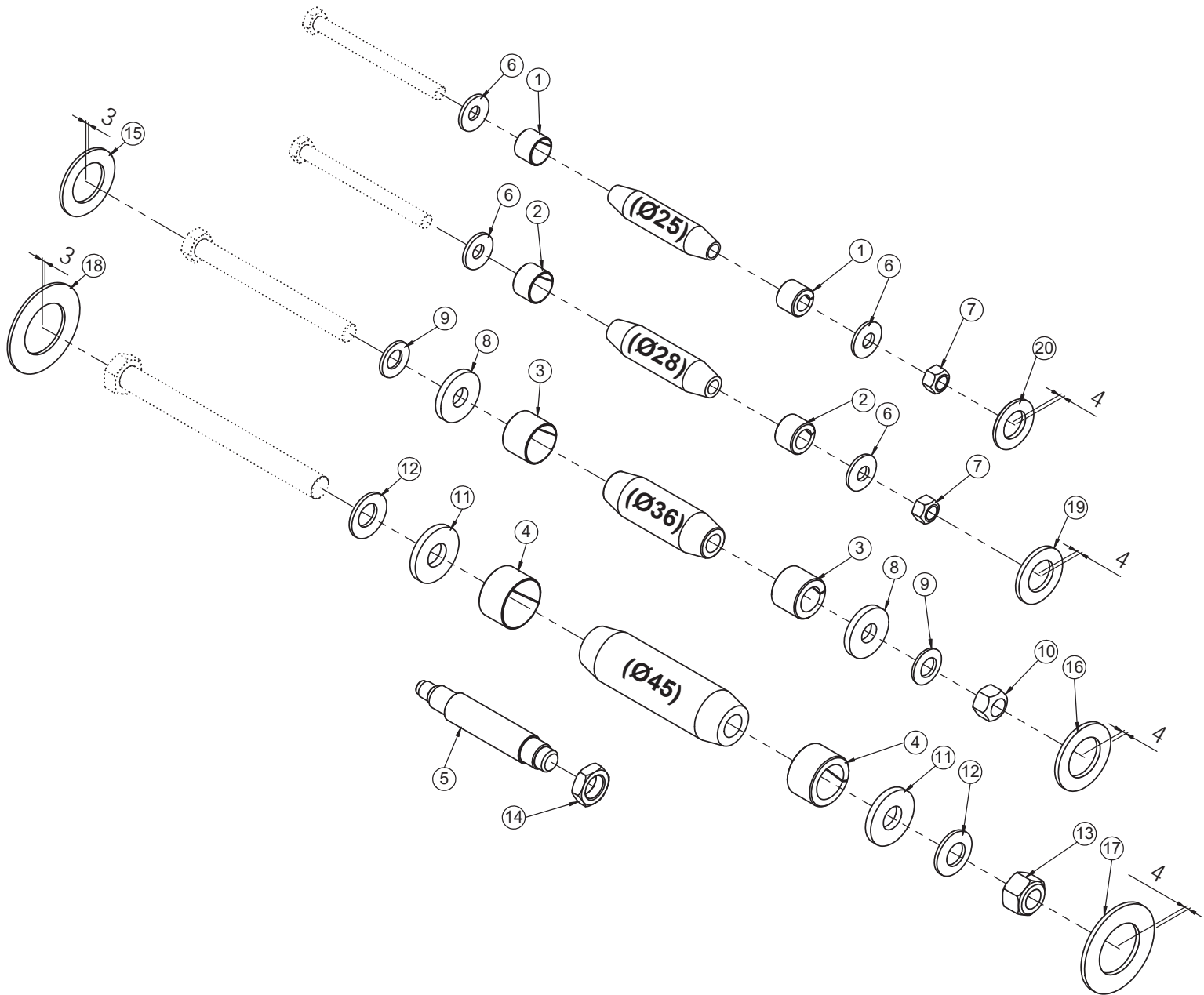




***Ersatzteilliste ab 02/2022***  
***Parts book from 02/2022***  
***Pièces de rechange à partir de 02/2022***



**Muttern, Sperrkantscheiben & Spannhülsen für Lockpin /  
Nuts, washers & spring bushes for Lockpin /  
Écrous, rondelles & bagues de serrage pour Lockpin**

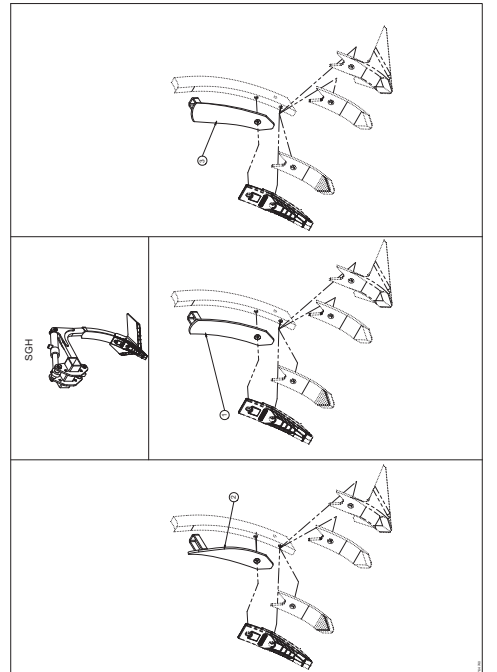
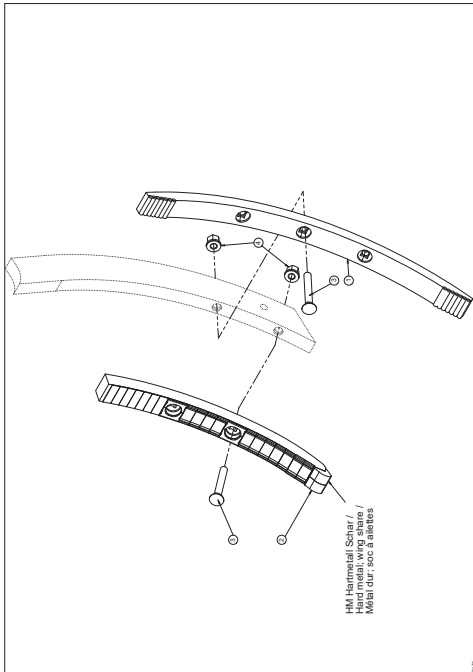
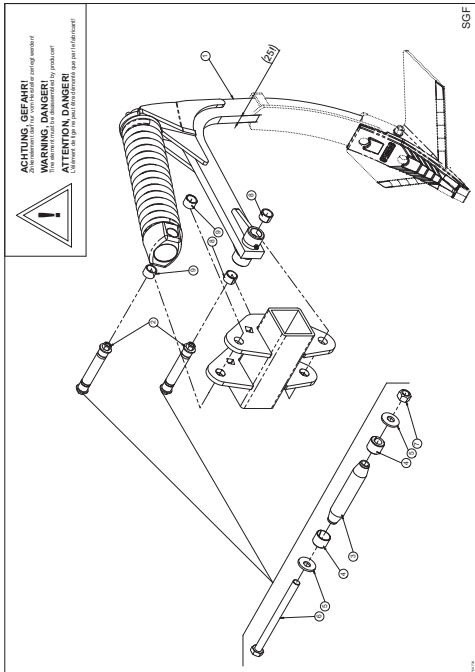
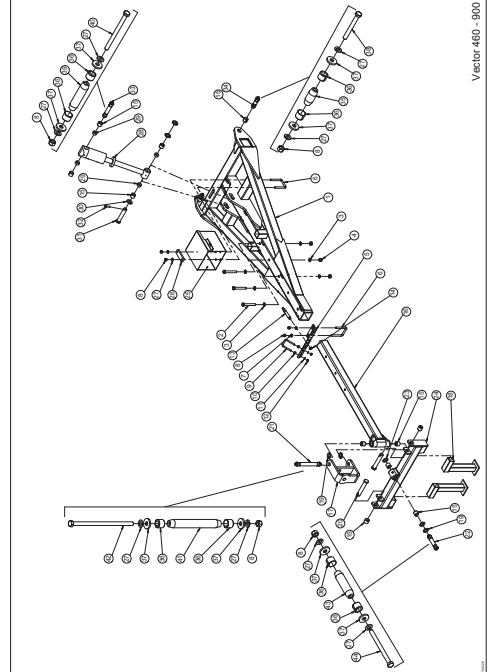
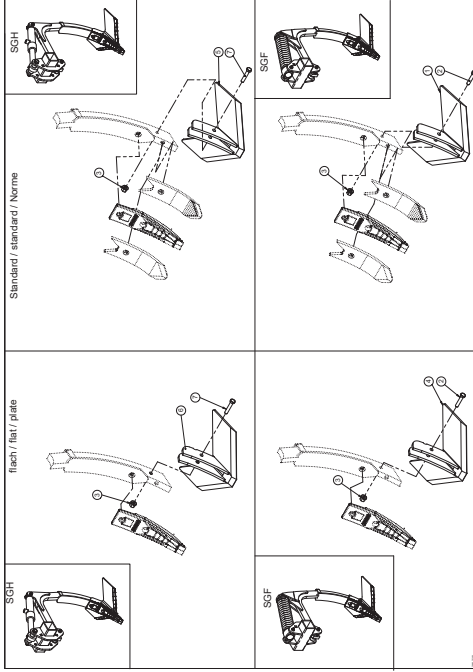
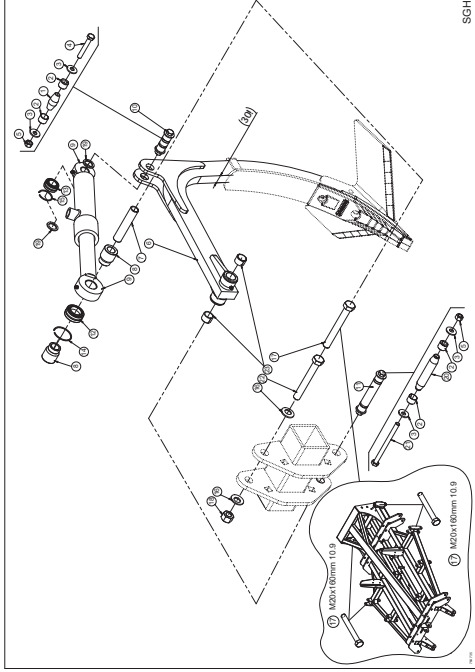
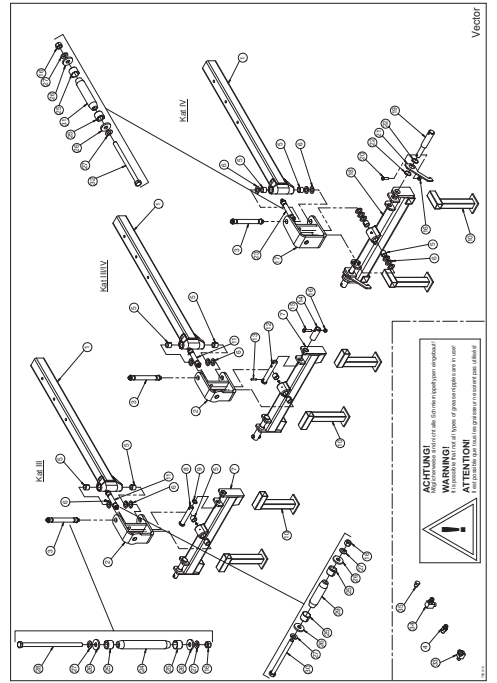
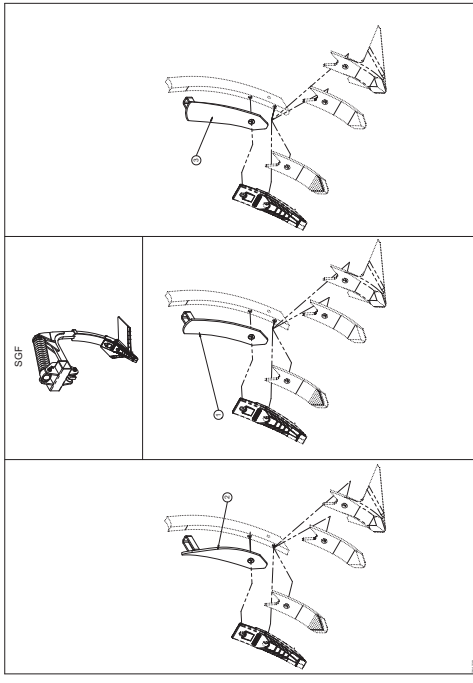
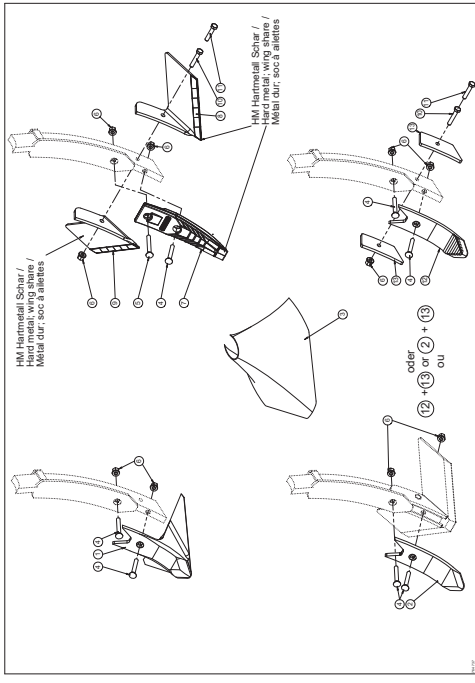


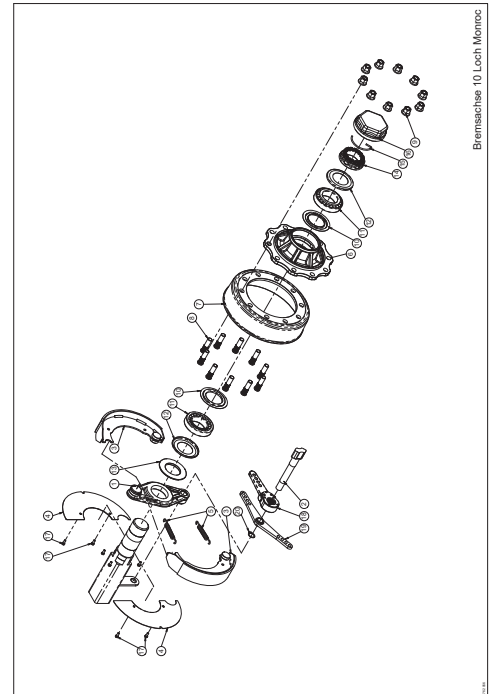
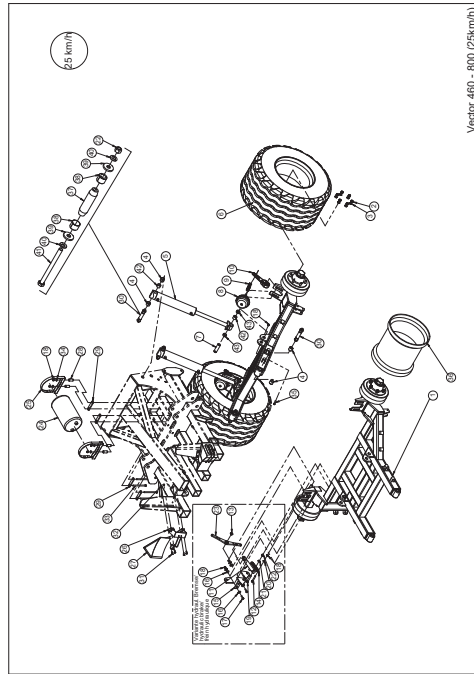
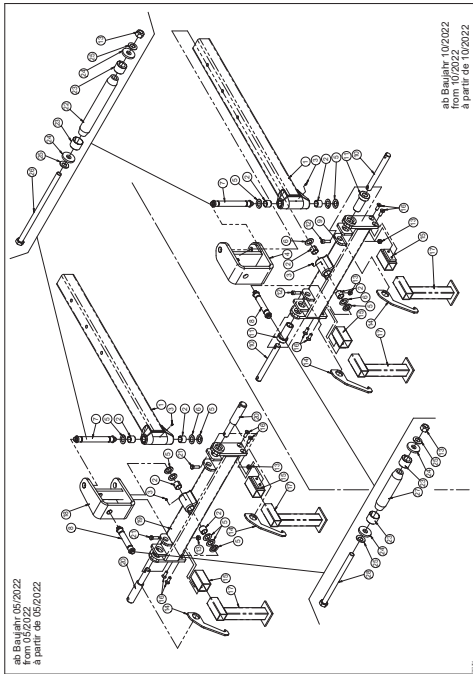
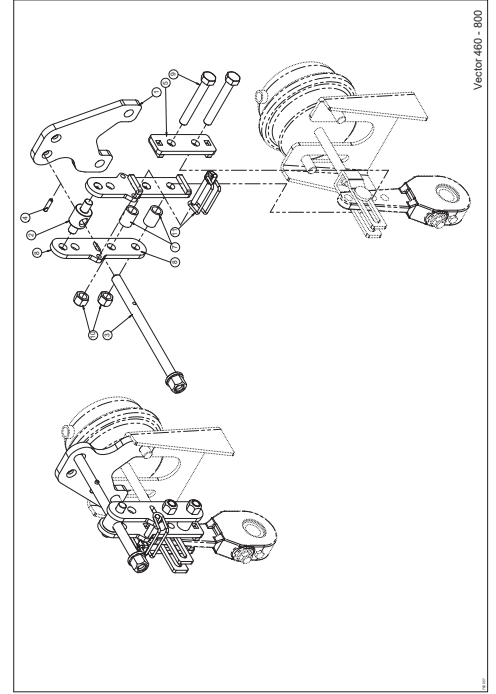
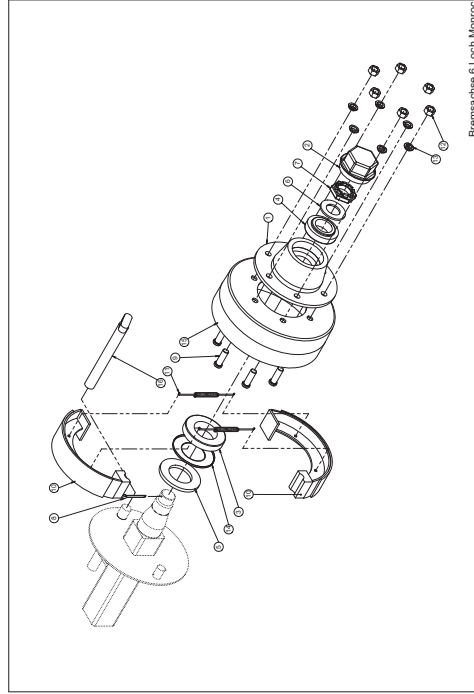
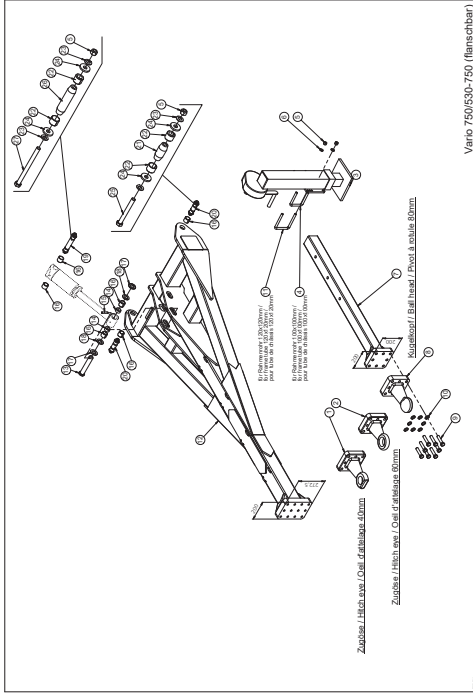
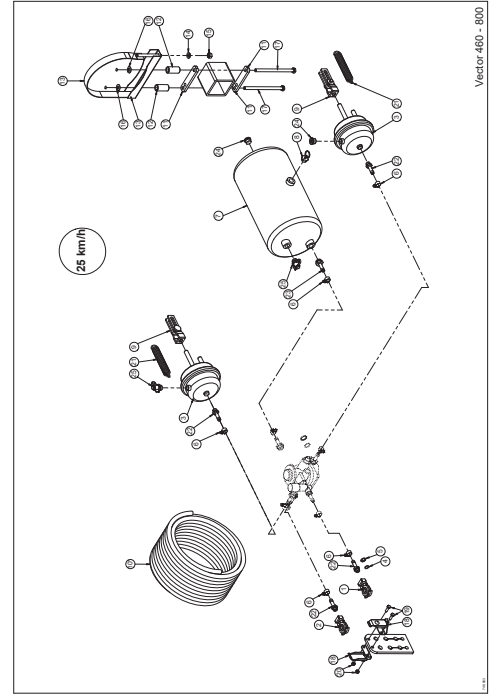
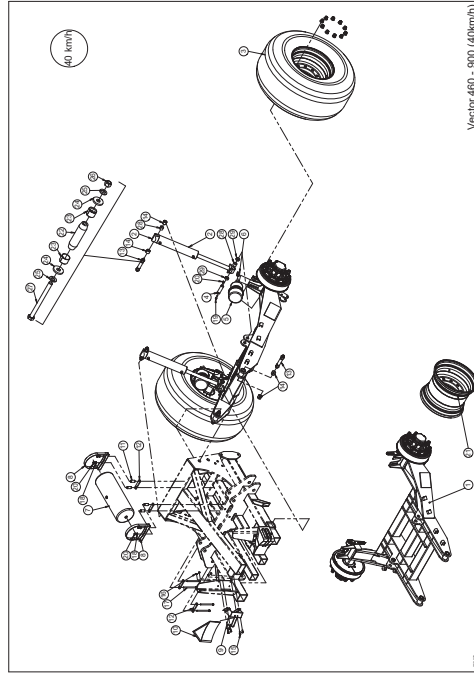
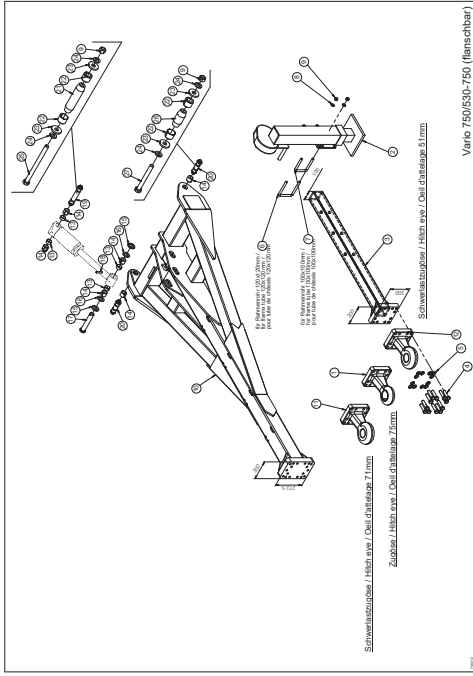
| Pos. | Art.Nr. | Artikelbezeichnung    | Zusatzbezeichnung        | Description                | Désignation      |
|------|---------|-----------------------|--------------------------|----------------------------|------------------|
| 1    | 906 196 | Spannhülse            | 25/19                    | Spring bush                | Bague de serrage |
| 2    | 906 206 | Spannhülse            | 28/19                    | Spring bush                | Bague de serrage |
| 3    | 906 208 | Spannhülse            | 36/12-20                 | spring bush                | Bague de serrage |
| 4    | 910 800 | Spannhülse            | 45/27                    | spring bush                | Bague de serrage |
| 5    | 906 300 | Lockpin-Demontagedorn | M22                      | Lockpin disassembling tool | chasse-Lockpin   |
| 6    | 902 628 | Sperrkantscheibe (VT) | 12mm zk verstärkt Form B | Washer                     | Rondelle         |
| 7    | 901 618 | Mutter                | M12 10.0 zk              | Nut                        | Écrou            |
| 8    | 901 821 | Scheibe gehärtet      | 17x45x6mm zk             | Washer                     | Rondelle         |
| 9    | 901 628 | Sperrkantscheibe      | 16mm zk                  | Washer                     | Rondelle         |
| 10   | 901 620 | Mutter                | M16 10.0 zk              | Nut                        | Écrou            |
| 11   | 910 802 | Scheibe gehärtet      | 21x50x6mm zk             | Washer                     | Rondelle         |
| 12   | 901 630 | Sperrkantscheibe      | 20mm                     | Washer                     | Rondelle         |
| 13   | 901 622 | Mutter                | M20 10.0 zk              | Nut                        | Écrou            |
| 14   | 901 478 | Mutter                | M22x1.5 DIN 936          | Nut                        | Écrou            |
| 15   | 906 540 | U-Scheibe gehärtet    | 60x36x3                  | Washer                     | Rondelle         |
| 16   | 904 588 | U-Scheibe gehärtet    | 60x36x4                  | Washer                     | Rondelle         |
| 17   | 915 786 | U-Scheibe d=46        | 4                        | Washer                     | Rondelle         |
| 18   | 915 784 | U-Scheibe             | 46mm t=3mm               | Washer                     | Rondelle         |
| 19   | 901 639 | U-Scheibe             | 28mm                     | Washer                     | Rondelle         |
| 20   | 901 638 | U-Scheibe             | 25mm vz                  | Washer                     | Rondelle         |

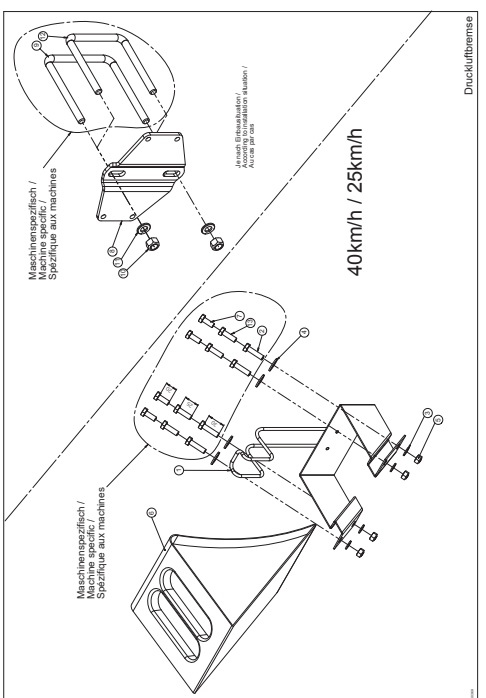
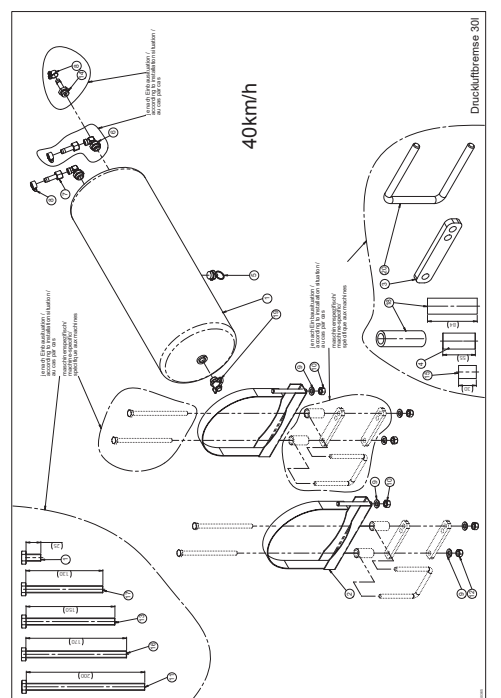
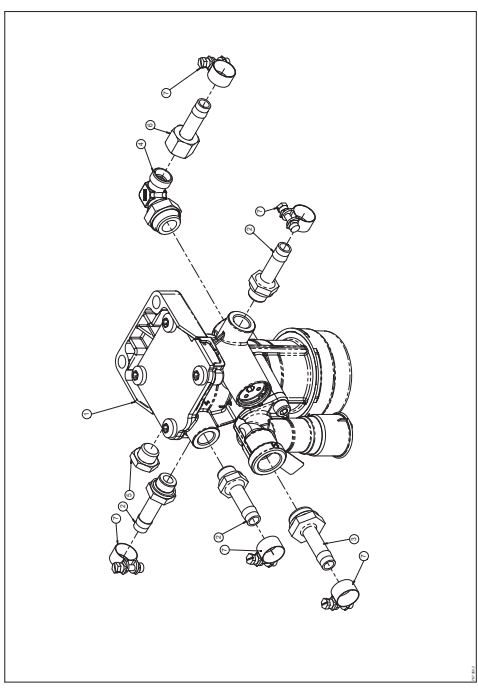
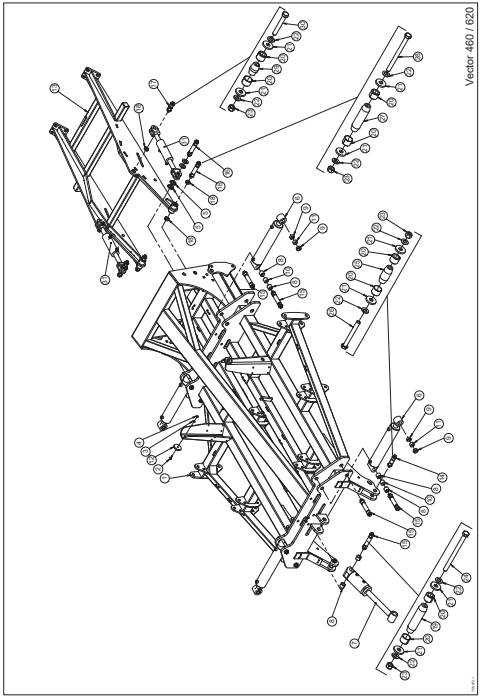
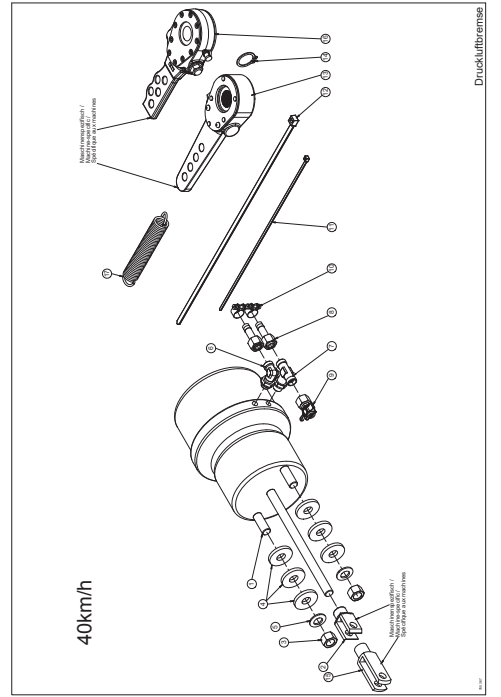
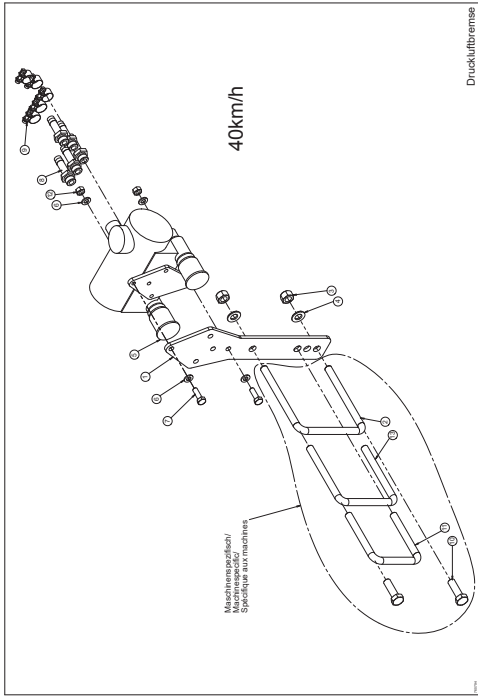
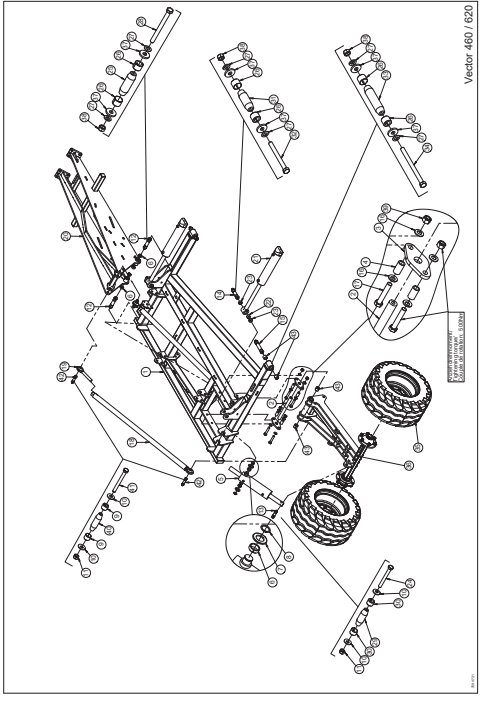
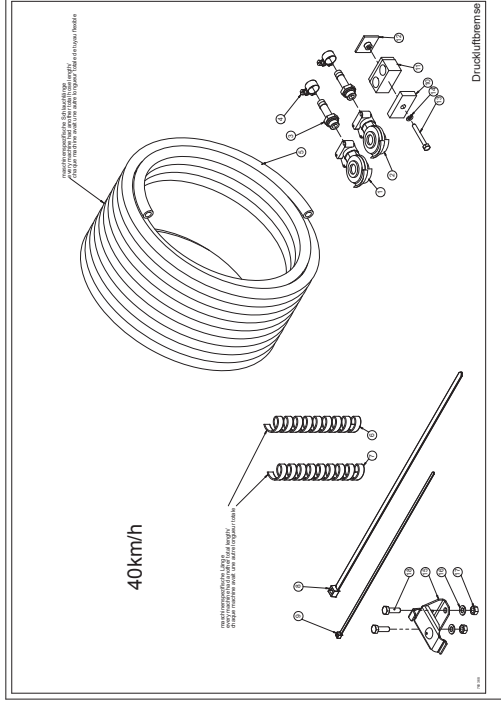
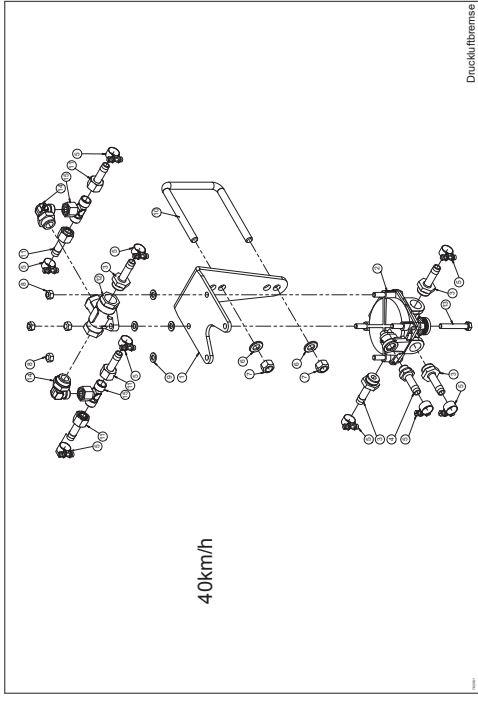
## Vector 460/620

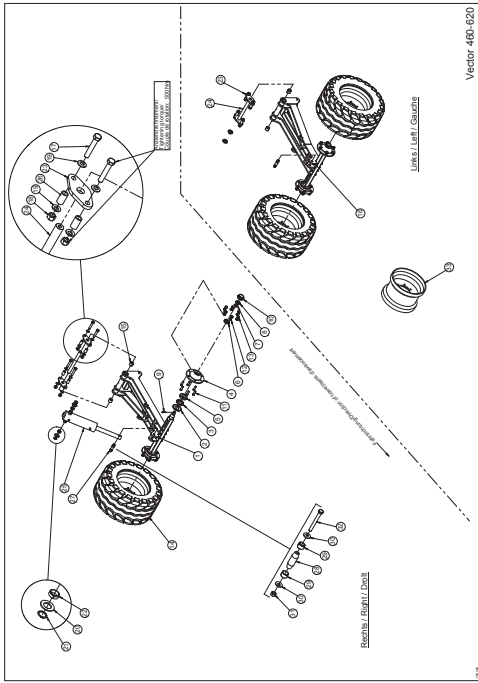
### Inhaltsverzeichnis / Content / Contenu

|                                    |                               |                                       |     |
|------------------------------------|-------------------------------|---------------------------------------|-----|
| Zinkenelement SGF und SGH          | Tine element SGF and SGH      | Élément de tige SGF et SGH            | 13  |
| Schare                             | Coulter point                 | Pointe de soc                         | 17  |
| Deichsel                           | Drawbar                       | Flèche                                | 27  |
| Anhängung                          | Drawbar                       | Attelage                              | 29  |
| - Zugöse / Kugelkopf               | - Hitch eye / Ball head       | - Oeil d'attelage / Pivot à rotule    | 33  |
| Fahrwerk (25 km/h)                 | Undercarriage (25 km/h)       | Châssis (25 km/h)                     | 37  |
| Achse (25 km/h)                    | Axle (25 km/h)                | Axe (25 km/h)                         | 39  |
| Fahrwerk (40 km/h)                 | Undercarriage (40 km/h)       | Châssis (40 km/h)                     | 41  |
| Achse (40 km/h)                    | Axle (40 km/h)                | Axe (40 km/h)                         | 43  |
| Feststellbremse 20"                | Parking brake 20"             | Frein de parking 20"                  | 45  |
| Bremse 25 km/h                     | Brake 25 km/h                 | Frein 25 km/h                         | 47  |
| Bremse 40 km/h                     | Brake 40 km/h                 | Frein 40 km/h                         | 51  |
| <b>Vector 460 / 620</b>            |                               |                                       |     |
| - Mittelrahmen                     | - Centre frame                | - Châssis                             | 63  |
| - Seitenteil, rechts 460 / 620     | - Side frame, right           | - Châssis, à droite                   | 65  |
| - Seitenteil, links 460 / 620      | - Side frame, left            | - Châssis, à gauche                   | 67  |
| - Äußere Seitenrahmen, 620         | - Outer side frames           | - Châssis extérieur                   | 69  |
| Stützradhalter                     | Depth wheel arm               | Jambage de roue de jauge              | 71  |
| Vector 460 Walzenträger            | Arm for roller                | Bras pour rouleau                     | 73  |
| Vector 620 Walzenträger            | Arm for roller                | Bras pour rouleau                     | 75  |
| Vector Nivelator Mittelrahmen      | Leveller                      | Niveleur                              | 77  |
| Vector Nivelator                   | Leveller                      | Niveleur                              | 79  |
| Vector 460 Levelboard              | Levelboard                    | Levelboard                            | 81  |
| Vector 620 Levelboard              | Levelboard                    | Levelboard                            | 83  |
| Levelboard 40km/h                  | Levelboard 40km/h             | Levelboard 40km/h                     | 85  |
| Levelboardhalter                   | Support Levelboard            | Support Levelboard                    | 87  |
| Walzenlager                        | Bearing                       | Roulement                             | 89  |
| DSTS Walze                         | DSTS-Roller                   | DSTS rouleau                          | 91  |
| Striegelhalter DSTS                | Seedbed tine DSTS             | Peigne DSTS                           | 93  |
| Vector 460 / 620 Nachstriegel DSTS | Seedbed tine DSTS             | Peigne DSTS                           | 95  |
| Beleuchtungshalter, Walzenträger   | Lighting bracket              | Support d'éclairage                   | 97  |
| Beleuchtung vorne                  | Lighting ahead                | Éclairage devant                      | 99  |
| Beleuchtung hinten                 | Lighting rear                 | Éclairage derrière                    | 101 |
| Beleuchtungskabelsatz              | Lighting cables               | Câbles d'éclairage                    | 103 |
| Hangscheibe 460 - 900              | Track disc                    | Coutre de dévers                      | 105 |
| Anhängung Vector PWA               | Drawbar Vector PWA            | Attelage Vector PWA                   | 107 |
| DSTS Abstreifer                    | DSTS Scraper                  | DSTS Racleur                          | 113 |
| Handbremse Frankreich              | Hand brake France             | Frein stationnement                   | 115 |
| Radsatz mit Spurlockerer 460       | Wheel set with track loosener | Jeu de roues avec effaceurs de traces | 117 |
| Radsatz mit Spurlockerer 620       | Wheel set with track loosener | Jeu de roues avec effaceurs de traces | 119 |
| 6 Loch Radachse                    | Wheel axle                    | Essieu                                | 121 |
| Hydraulikplan                      | Hydraulic plan                | Plan hydraulique                      |     |
| - Deichsel / Fahrwerk              | - Drawbar / Undercarriage     | - Flèche / Châssis                    | 123 |
| - Klappung 460 / 620 11/2019       | - Folding 11/2019             | - Rabattement 11/2019                 | 125 |
| - Tiefenverstellung 460 / 620      | - EasyShift                   | - EasyShift                           | 127 |
| - Tiefenverstellung elektrisch     | - EasyShift electrical        | - EasyShift électrique                | 129 |
| - hydraulische Steinsicherung      | - Hydraulic stone protection  | - Protection hydraulique              | 133 |
| - PWA Fahrwerk                     | - PWA chassis                 | - PWA châssis                         | 137 |
| - PWA Klappung                     | - PWA folding                 | - PWA rabarrement                     | 139 |
| - Hydraulische Bremse              | - Hydraulic brake             | - Frein hydraulique                   | 141 |
| Müller Terminal / Tiefenanzeiger   | Terminal ISO-BUS / Display    | Terminal ISO-BUS                      | 143 |
| Aufkleber                          | Sticker                       | Étiquette adhesive                    | 145 |
| Dichtsätze für Hy.zylinder         | Seal for hydraulic cylinder   | Pochette de joints pour vérin hydr.   | 148 |
| Lasthalteventil                    | Counter balance valve         | Valve d'équilibrage                   | 149 |

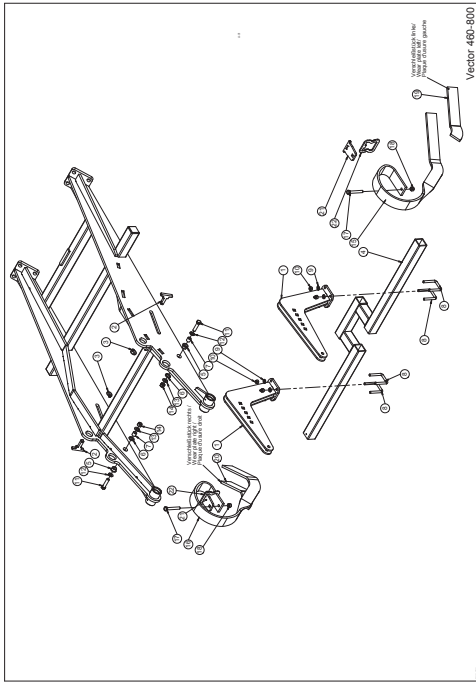




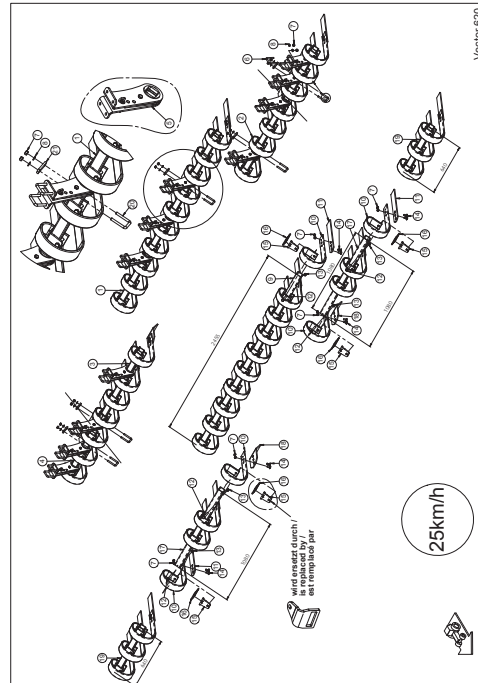




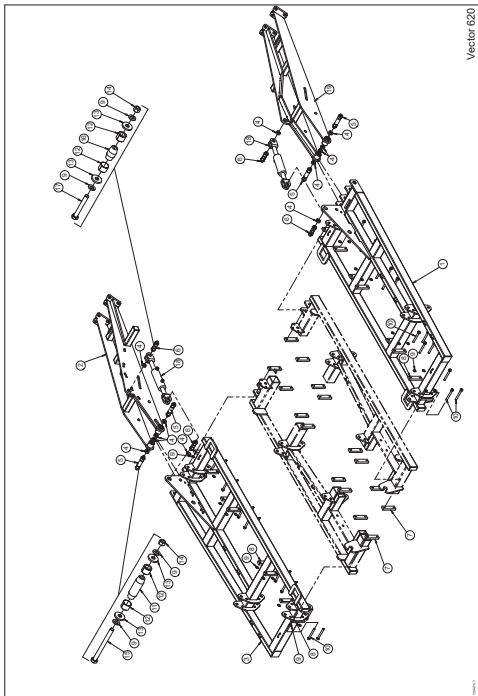
Vector 480-520



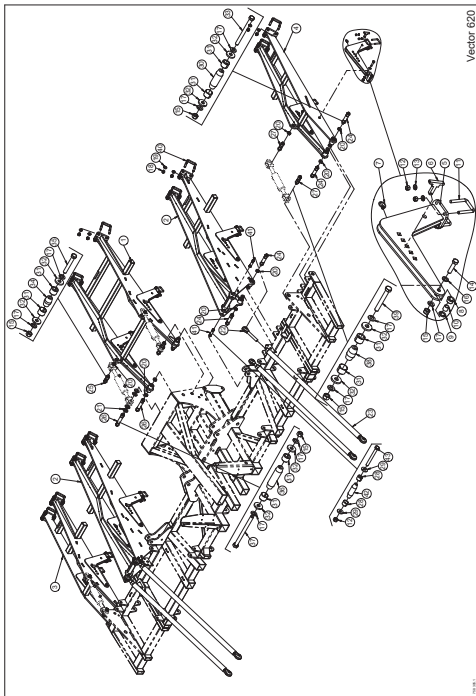
Vector 480-500



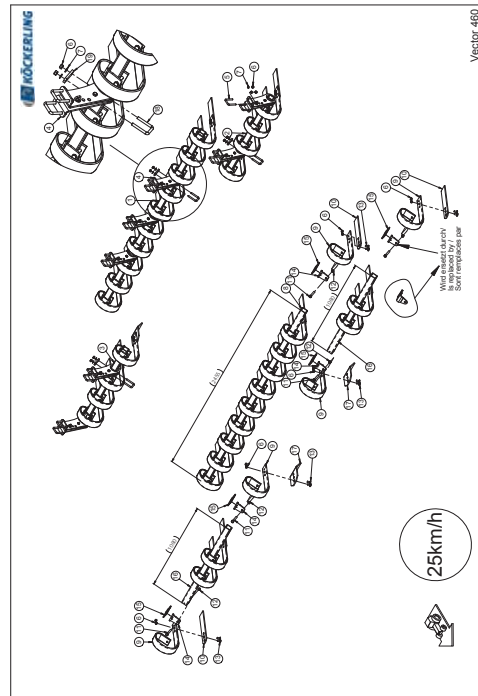
Vector 620



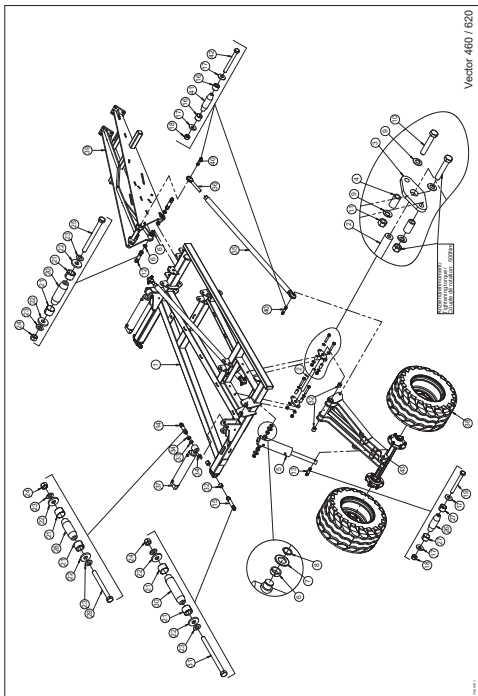
Vector 620



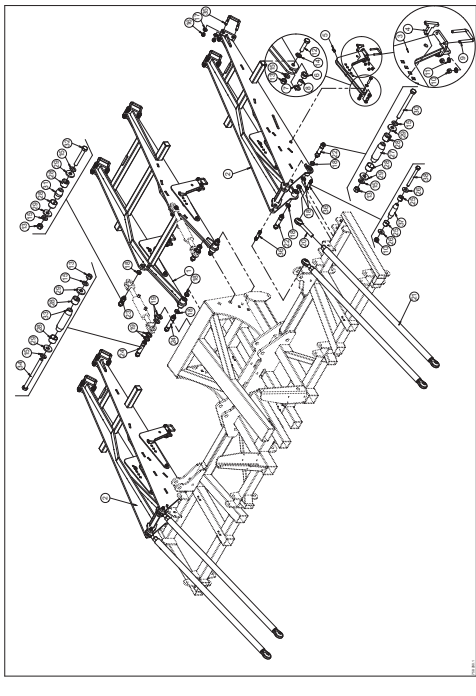
Vector 620



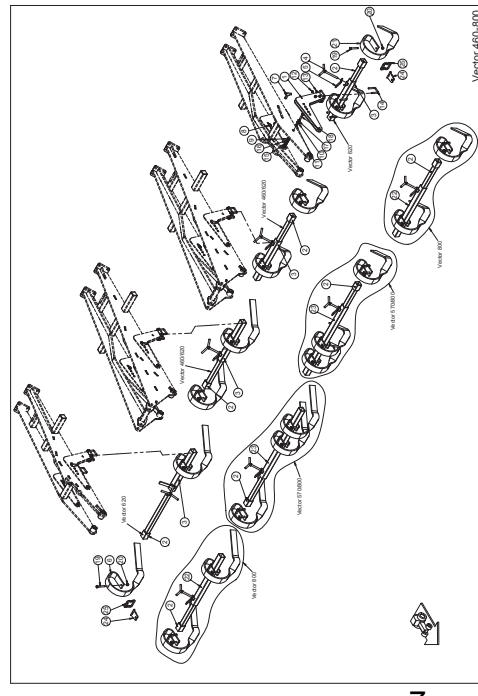
Vector 480



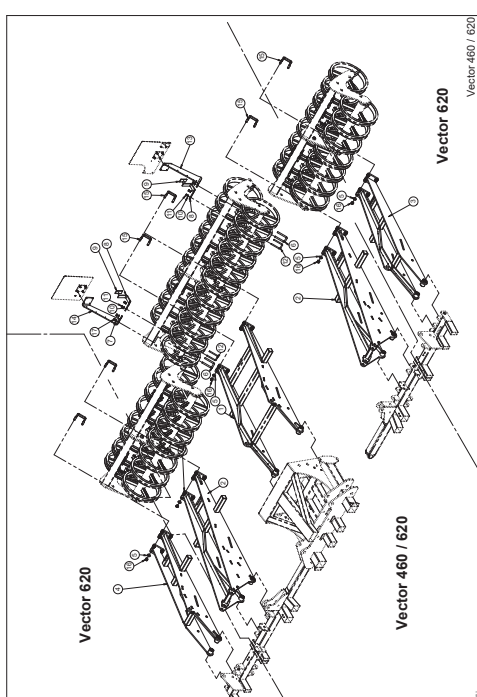
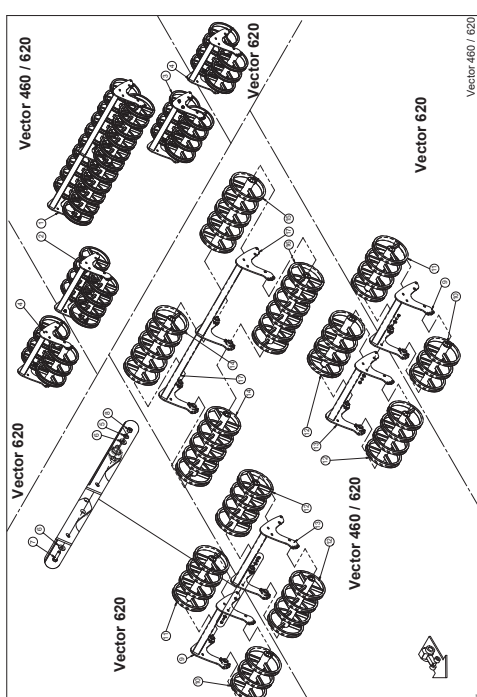
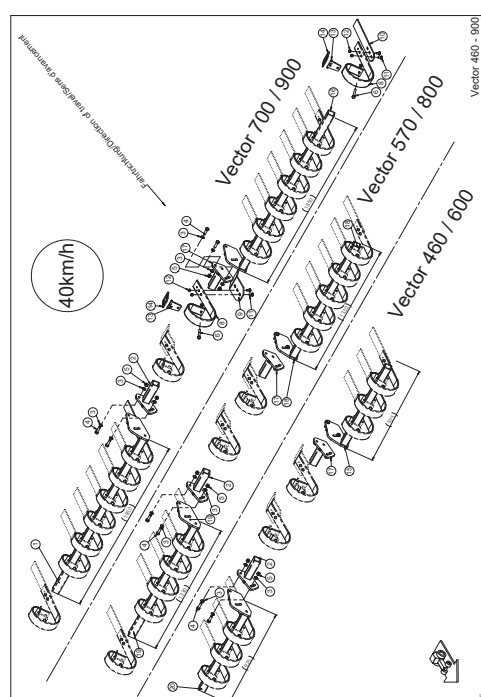
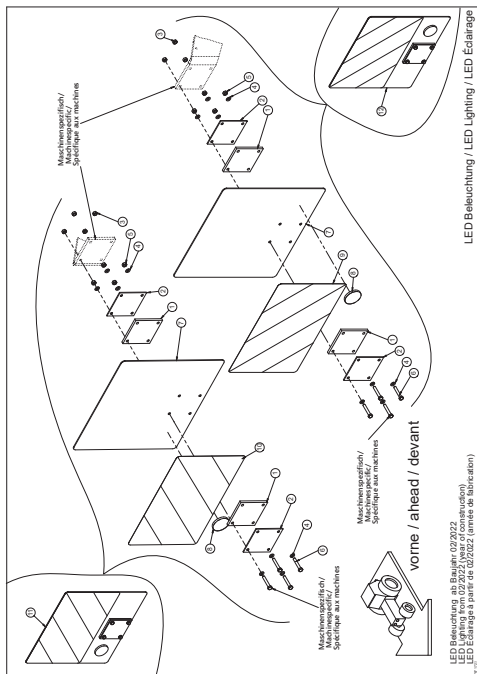
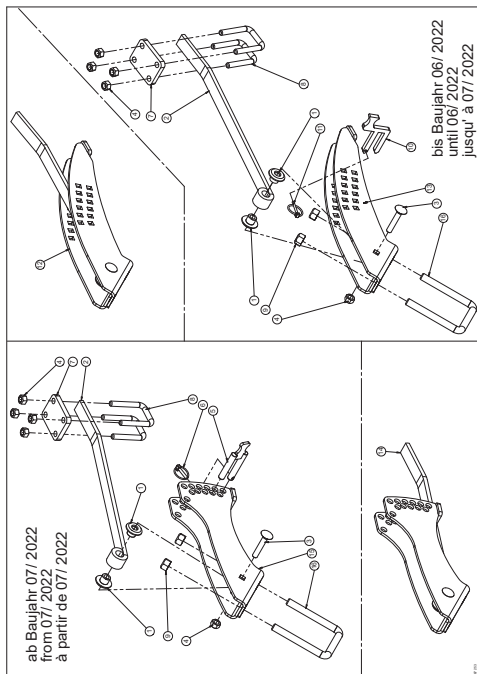
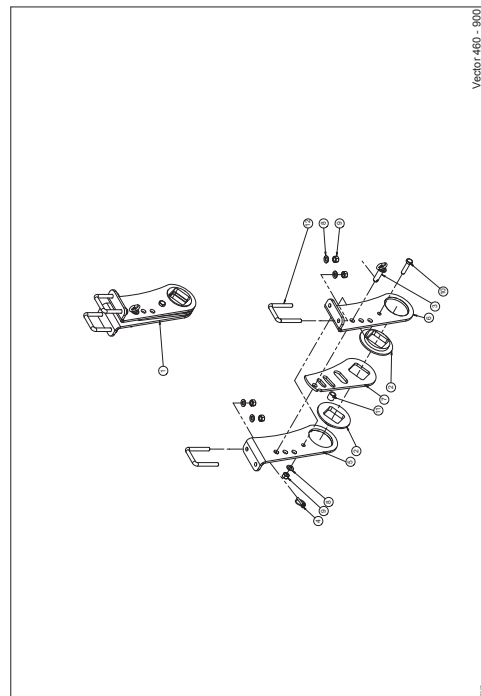
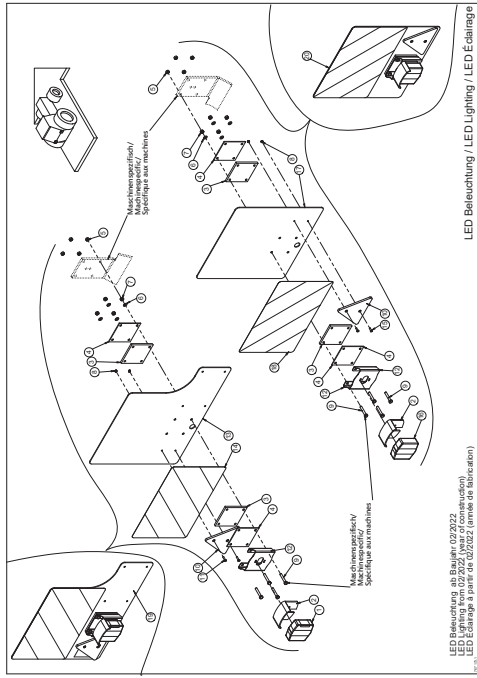
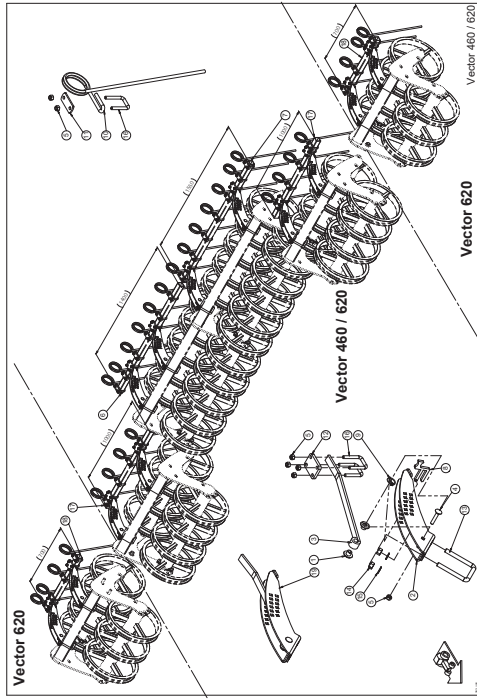
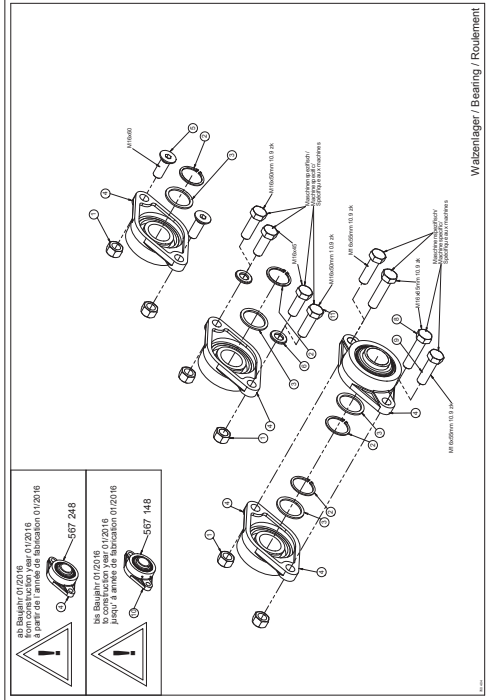
Vector 480 / 520



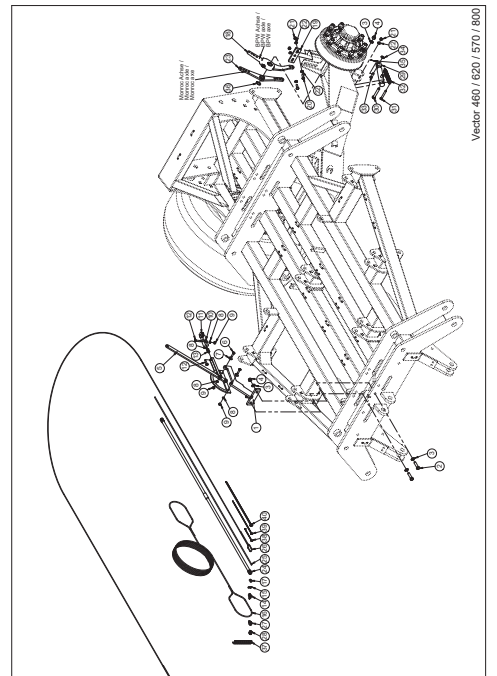
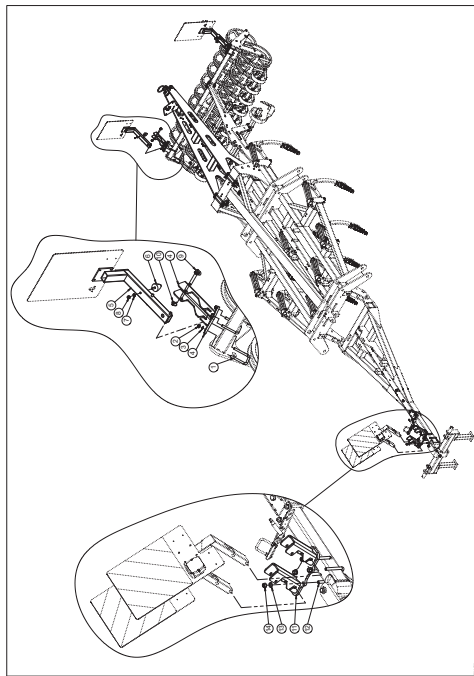
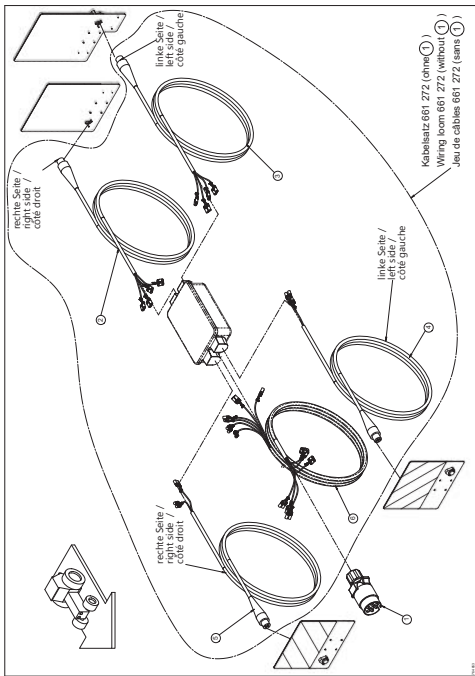
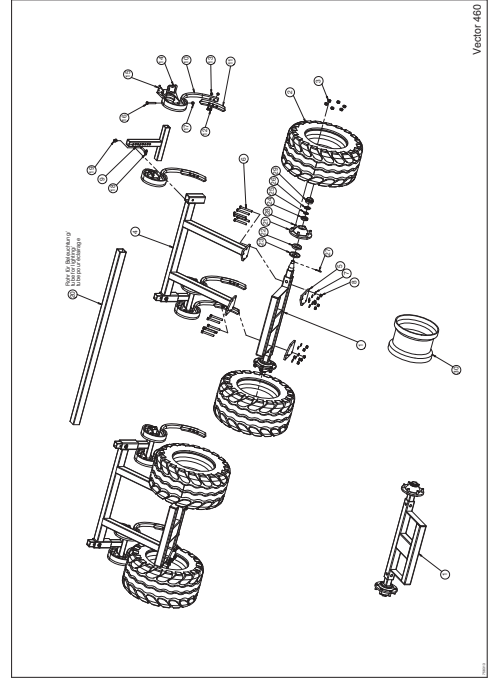
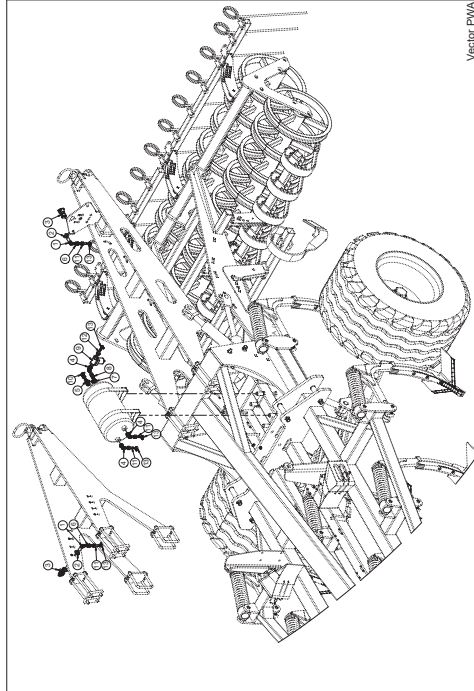
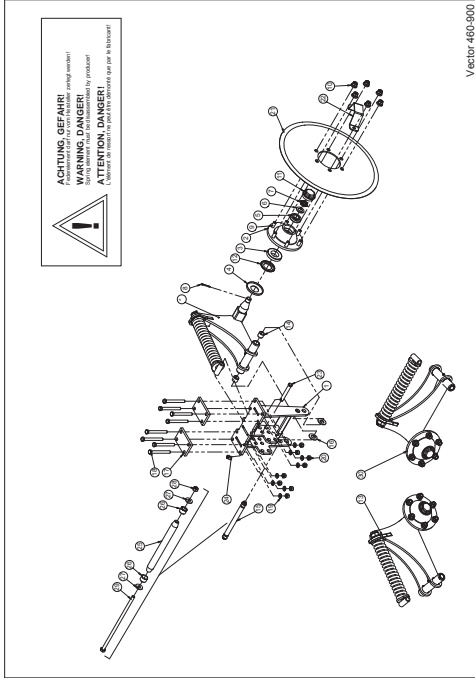
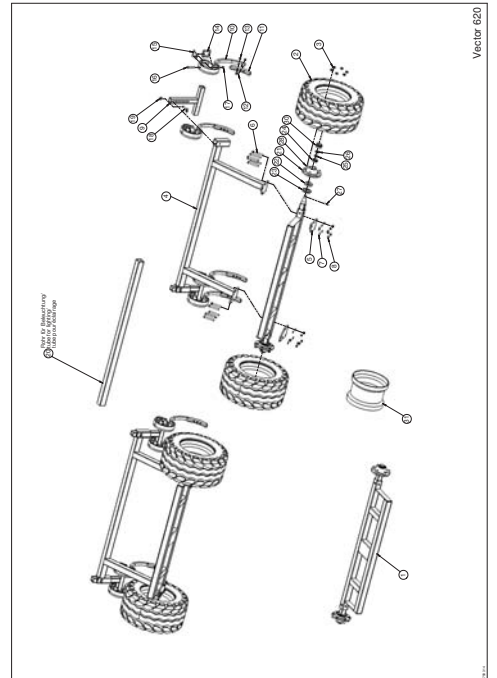
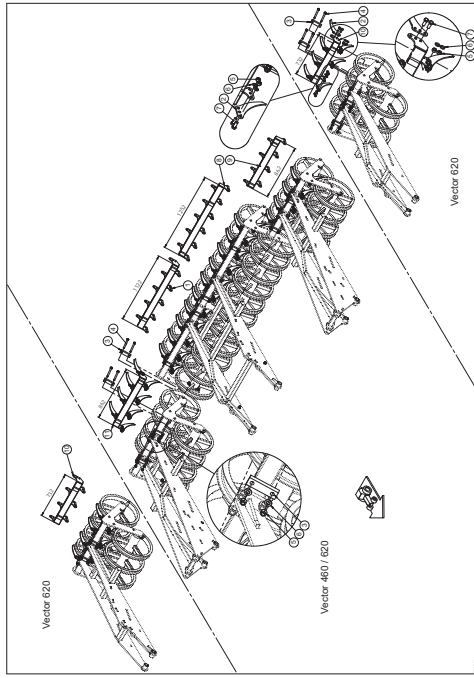
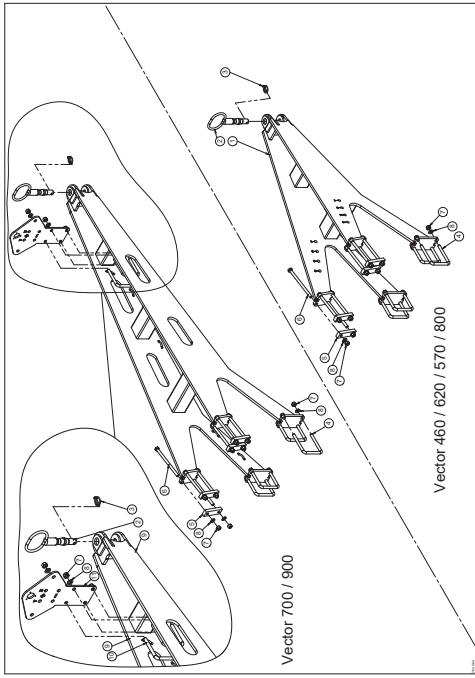
Vector 480-500

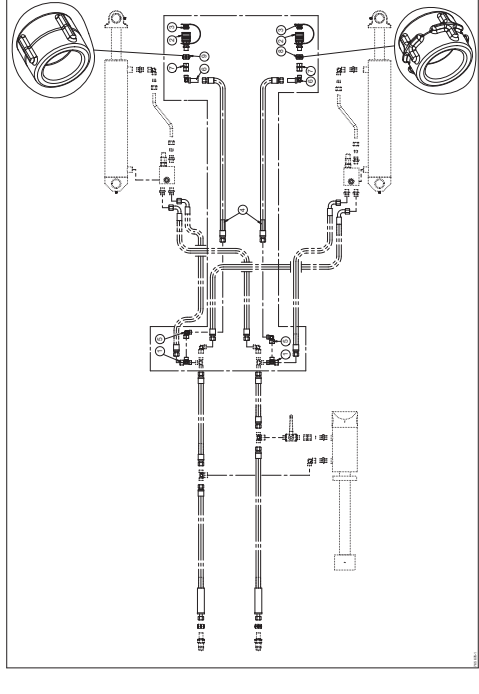
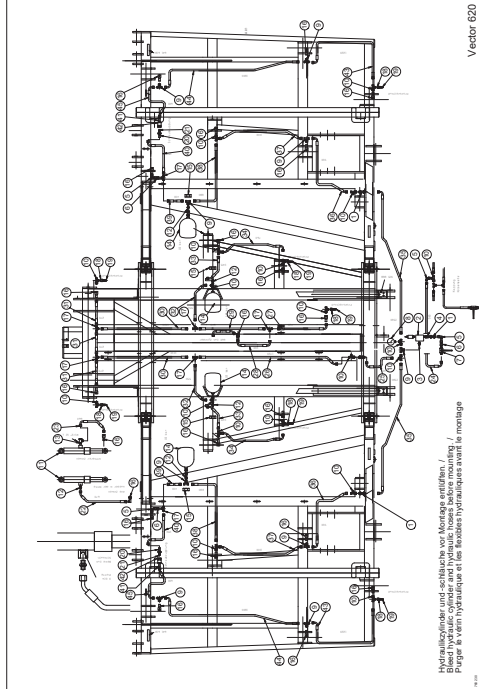
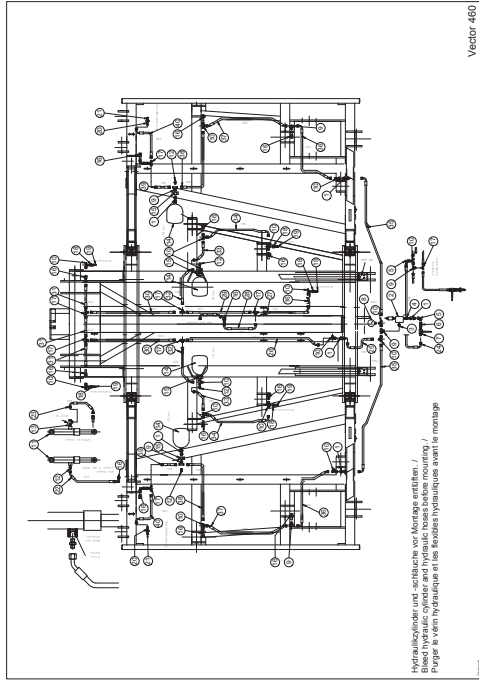
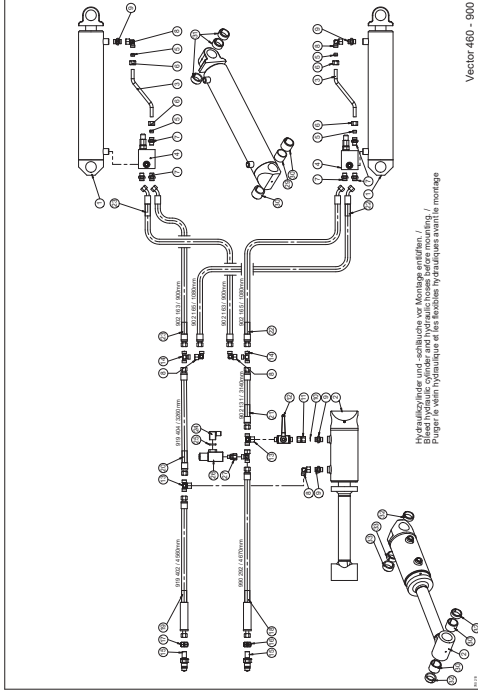
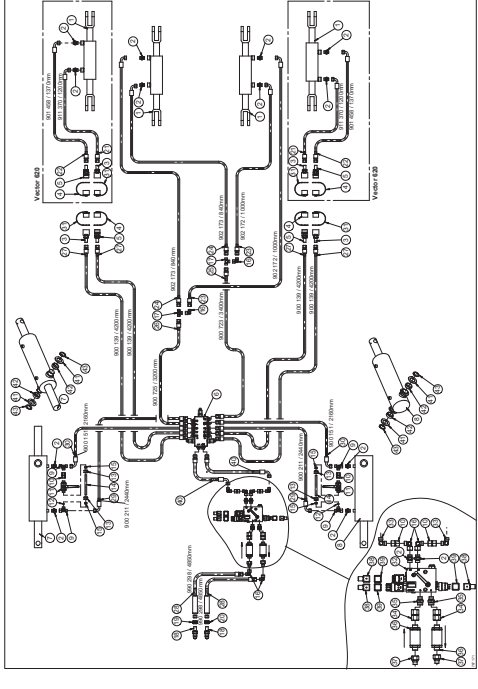
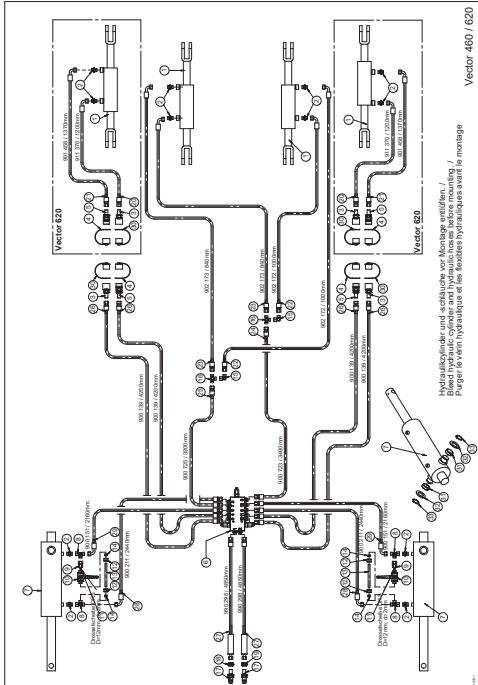
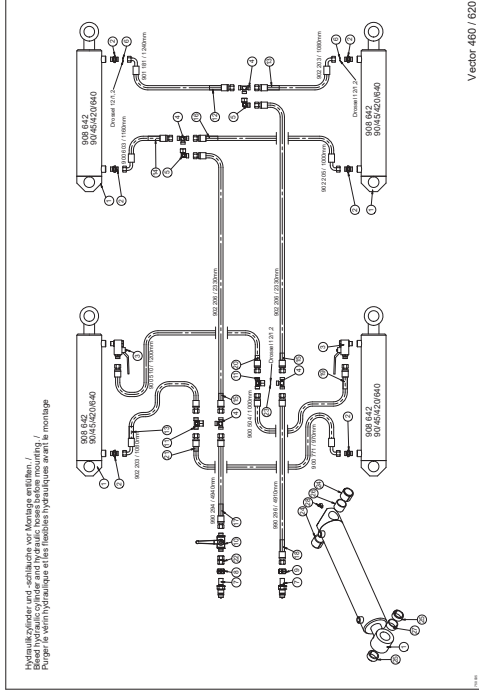
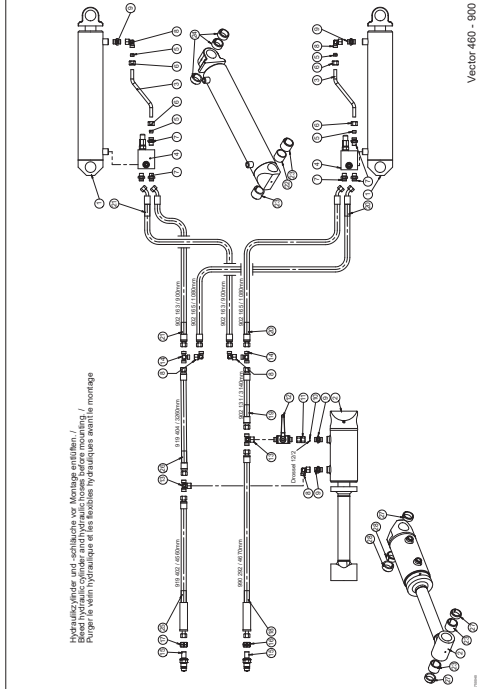
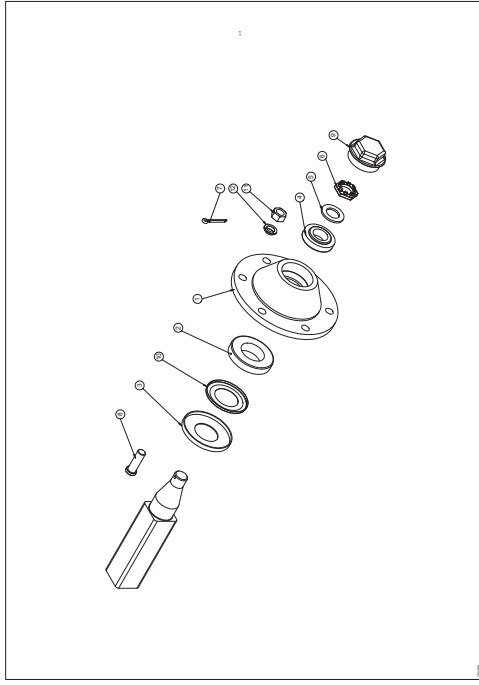


Vector 480-500



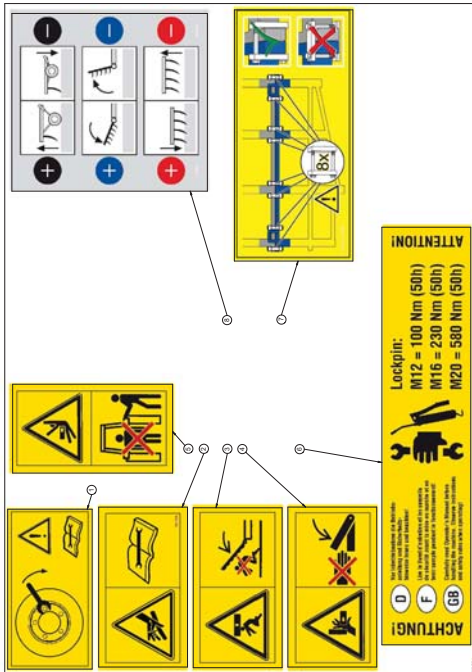
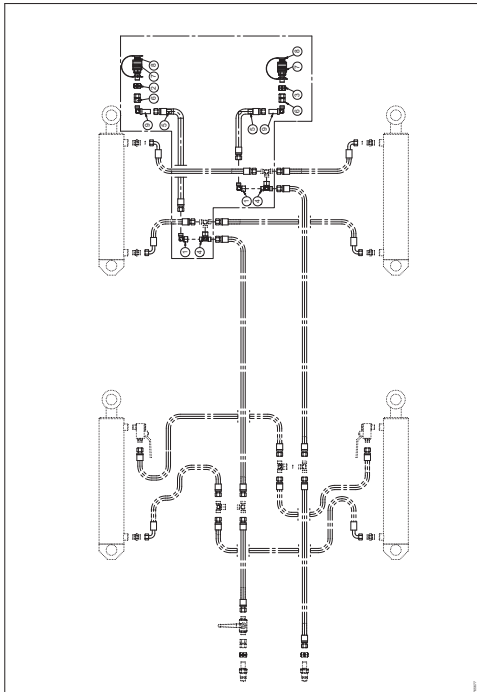
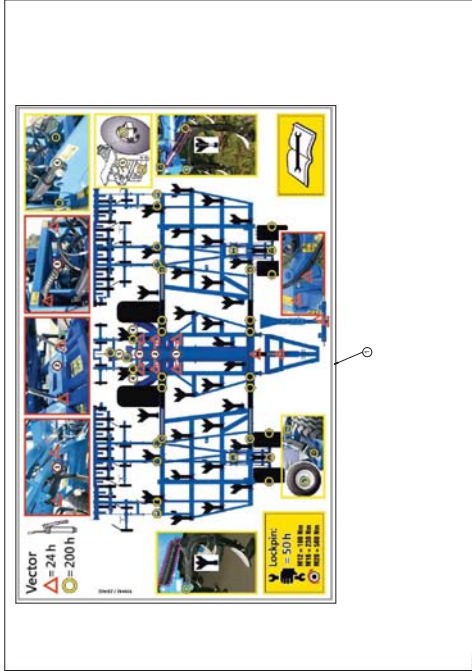
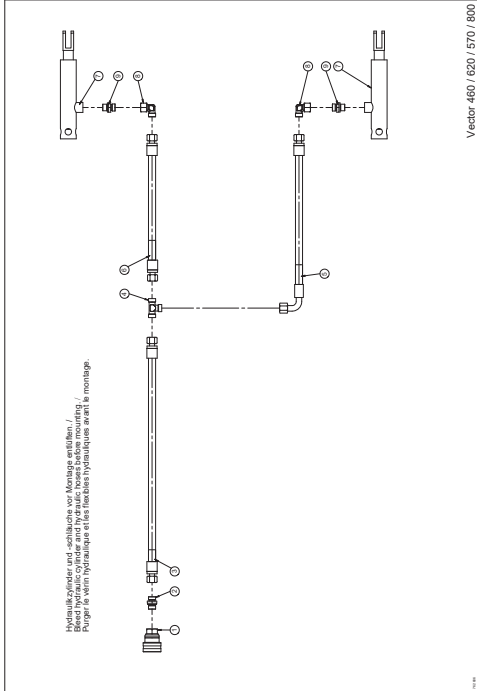
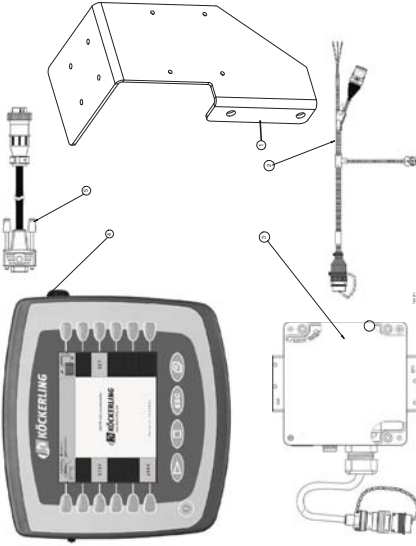


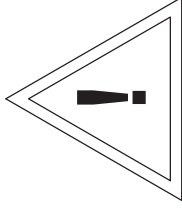




Müller Terminal / Terminal ISO-BUS / Terminal ISO-BUS

| No. | Art.Nr. | Beschreibungsbezeichnung      | Zusatzbezeichnung | Description      | Designation          |
|-----|---------|-------------------------------|-------------------|------------------|----------------------|
| 1   | 800 130 | Halteung-abstreifer           | Teil 401 vs.      | Bracket          | Support              |
| 2   | 815 278 | Kabelbaum-Gründerbelegung     | Vector Easy-Drill | Wiring loom      | Faisceaux électrique |
| 3   | 812 044 | HTX-Adapterkabel              | -                 | ISO-Adapter      | Terminal ISO-BUS     |
| 4   | 800 190 | Terminal-ISO-BUS-Mulder       | -                 | Terminal ISO-BUS | Terminal ISO-BUS     |
| 5   | 900 103 | Kreuzkabelbaum Basic Terminal | -                 | Cable            | Cable                |





**ACHTUNG, GEFAHR!**

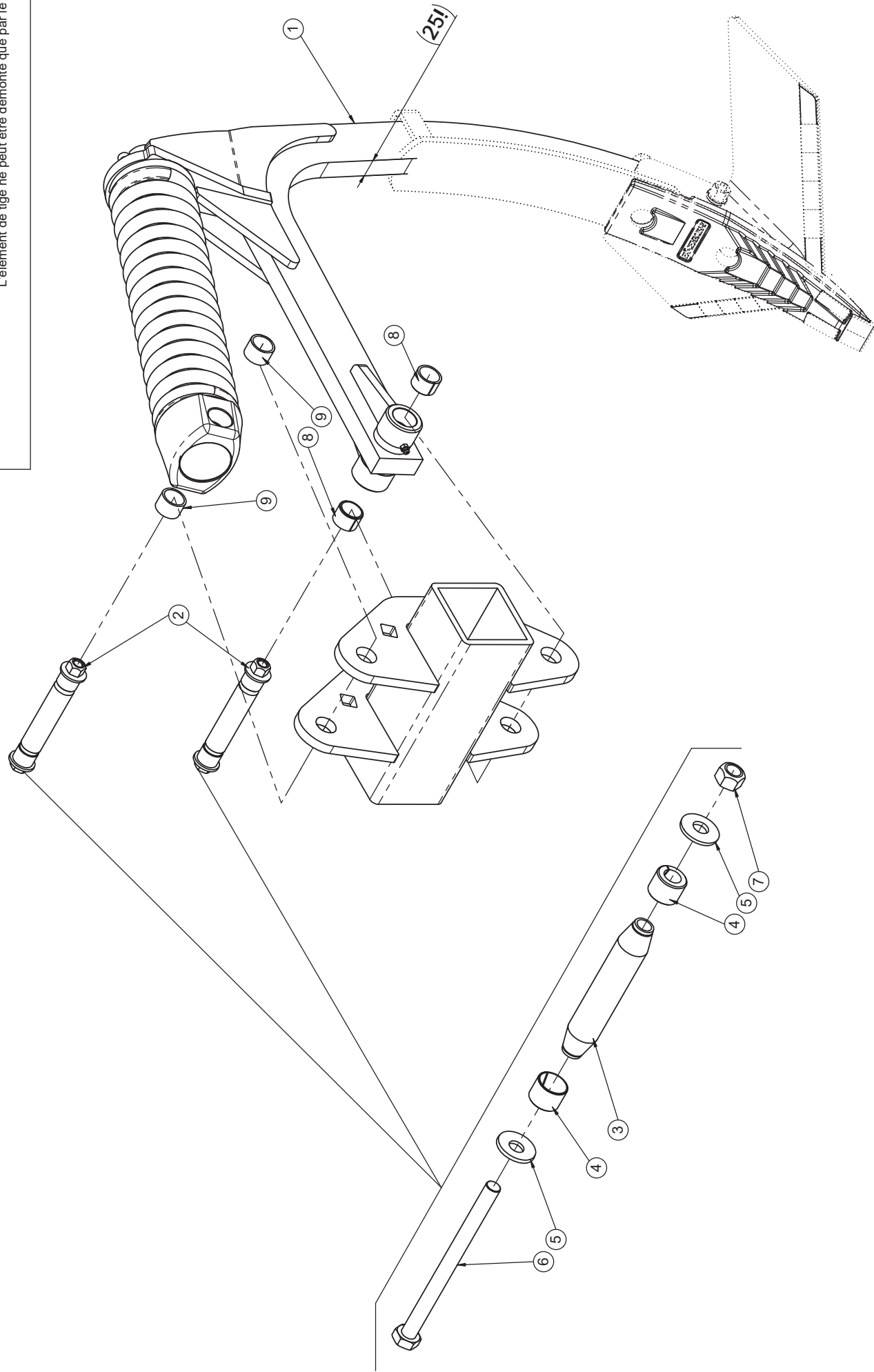
Zinkelement darf nur vom Hersteller zerlegt werden!

**WARNING, DANGER!**

Tine element must be disassembled by producer!

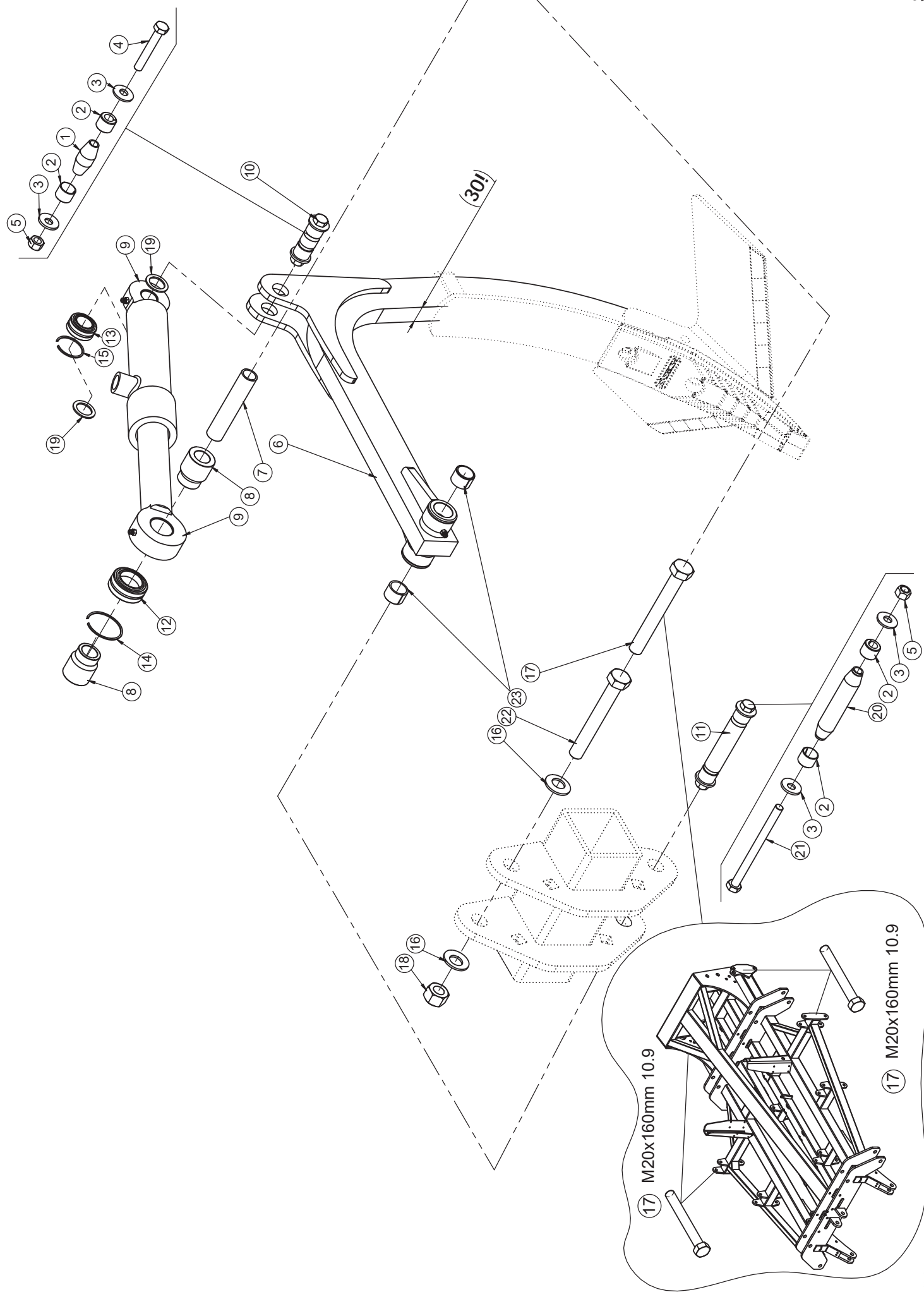
**ATTENTION, DANGER!**

L'élément de tige ne peut être démonté que par le fabricant!



## SGF- Zinkenelement / SGF-Tine element / SGF-élément de tige

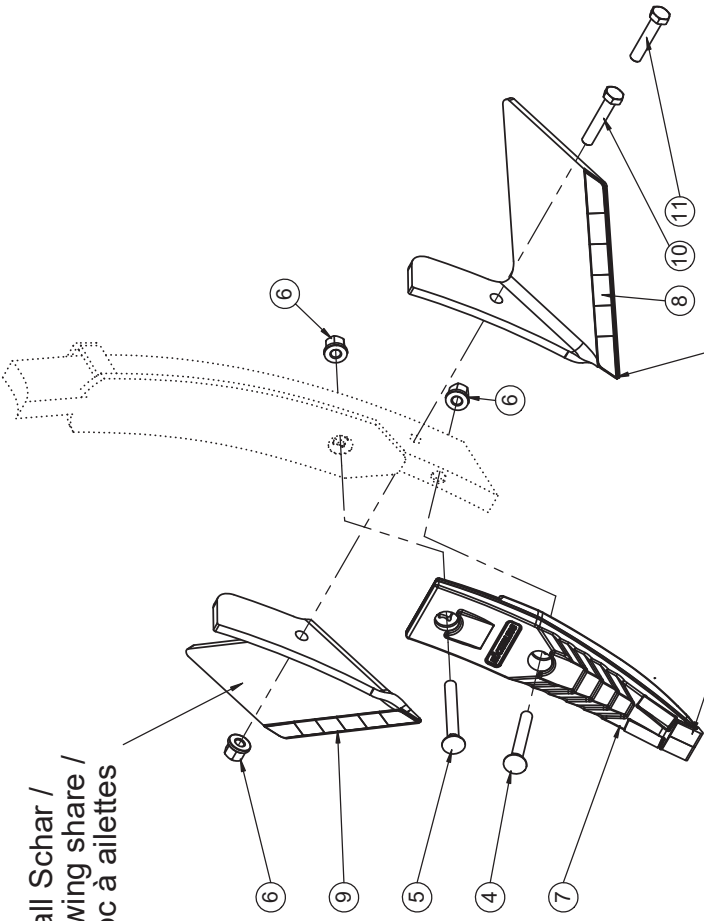
| Pos. | Art.Nr. | Artikelbezeichnung    | Zusatzbezeichnung        | Description | Désignation      |
|------|---------|-----------------------|--------------------------|-------------|------------------|
| 1    | 642 490 | SGF Element 13        | montiert                 | Tineelement | Élément de Tige  |
| 2    | 634 164 | Klemmbolzen montiert  | 25/104/137               | Lockpin     | Lockpin          |
| 3    | 906 220 | Klemmbolzen           | 25/104/137               | Pin         | Broche           |
| 4    | 906 196 | Spannhülse            | 25/19                    | Spring bush | Bague de serrage |
| 5    | 902 628 | Sperrkantscheibe (VT) | 12mm zk verstärkt Form B | Washer      | Rondelle         |
| 6    | 900 047 | Sechskantschraube     | M12x160 10.9zk           | Bolt        | Vis              |
| 7    | 901 618 | Mutter                | M12 10.0 zk              | Nut         | Écrou            |
| 8    | 900 193 | Einspannbuchse        | 25/30/20 Pressitz        | Bush        | Bague ressort    |
| 9    | 912 686 | Iglidur Z-Buchse      | ZSM-25/30/20             | Bush        | Bague ressort    |



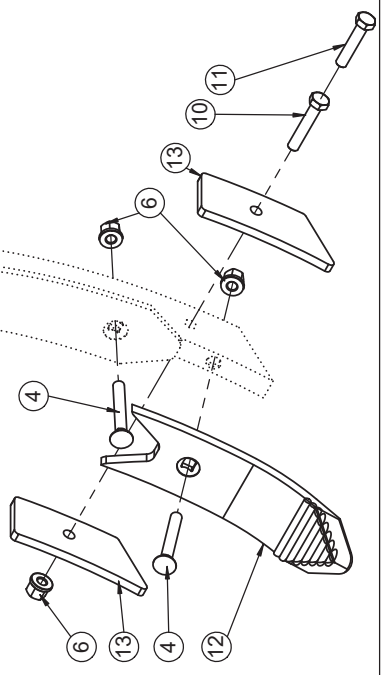
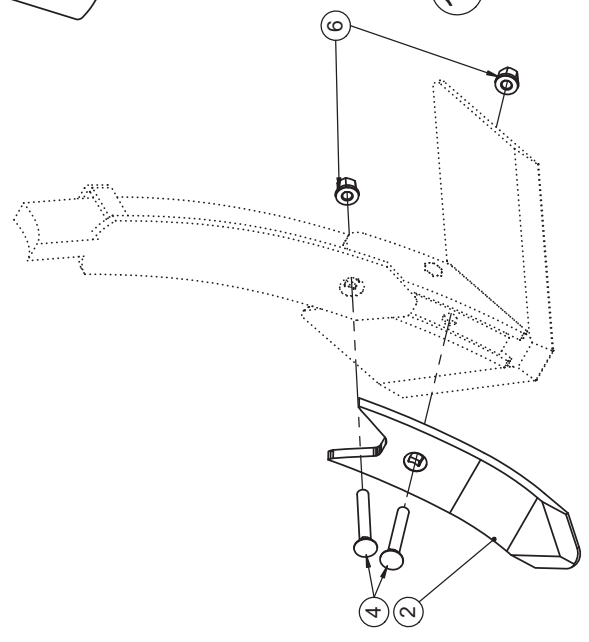
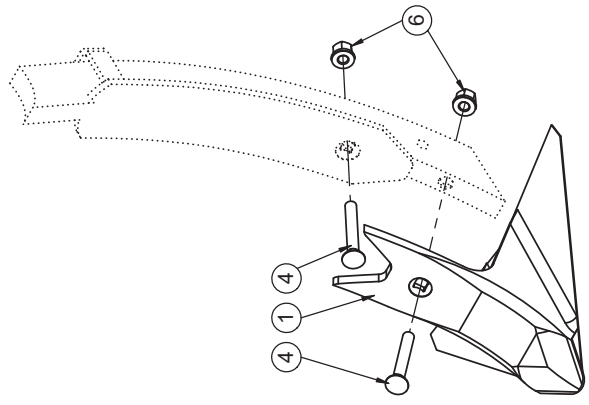
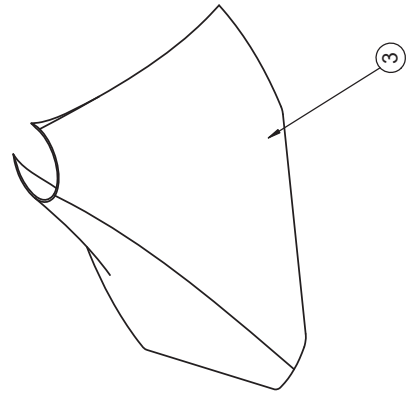
## SGH Zinkenelement / SGH tine element / SGH élément de tige

| Pos. | Art.Nr. | Artikelbezeichnung               | Zusatzbezeichnung        | Description        | Désignation       |
|------|---------|----------------------------------|--------------------------|--------------------|-------------------|
| 1    | 906 218 | Klemmbolzen                      | 25/25/58                 | Pin                | Broche            |
| 2    | 906 196 | Spannhülse                       | 25/19                    | Spring bush        | Bague de serrage  |
| 3    | 902 628 | Sperrkantscheibe (VT)            | 12mm zk verstärkt Form B | Washer             | Rondelle          |
| 4    | 901 721 | Sechskantschraube                | M12x80 10.9zk            | Bolt               | Vis               |
| 5    | 901 618 | Mutter                           | M12 10.0 zk              | Nut                | Écrou             |
| 6    | 664 422 | Zinken 30                        | hyd. Steinsicherung      | tine               | doigt, dent       |
| 7    | 925 506 | Lagerrohr                        | hyd. Steinsicherung      | sleeve             | douille, manchon  |
| 8    | 919 722 | Gelenklagerhülse                 | D42/25 x 50mm            | Bush               | Douille           |
| 9    | 920 532 | Hydraulikzylinder Steinsicherung | 45/180/350               | hydraulik cylinder | vérin hydraulique |
| 10   | 634 150 | Klemmbolzen montiert             | 25/25/58                 | Lockpin            | Lockpin           |
| 11   | 634 164 | Klemmbolzen montiert             | 25/104/137               | Lockpin            | Lockpin           |
| 12   | 927 646 | Gelenklager 35                   | GE 35 DO                 | bearing            | palier à rotule   |
| 13   | 927 648 | Gelenklager 25                   | GE 25 DO                 | bearing            | palier à rotule   |
| 14   | 927 650 | Sprengring SB 55                 | 55x1,5                   | circlip            | circlips          |
| 15   | 927 652 | Sprengring SB 42                 | 42x1,5                   | circlip            | circlips          |
| 16   | 901 630 | Sperrkantscheibe                 | 20mm                     | Washer             | Rondelle          |
| 17   | 901 740 | Sechskantschraube                | M20x160mm 10.9           | Bolt               | Vis               |
| 18   | 901 622 | Mutter                           | M20 10.0 zk              | Nut                | Écrou             |
| 19   | 901 424 | Paßscheibe                       | 40x50x2,5mm              | Washer             | Rondelle          |
| 20   | 906 220 | Klemmbolzen                      | 25/104/137               | Pin                | Broche            |
| 21   | 900 047 | Sechskantschraube                | M12x160 10.9zk           | Bolt               | Vis               |
| 22   | 901 738 | Sechskantschraube                | M20x150mm 10.9           | Bolt               | Vis               |
| 23   | 900 193 | Einspannbuchse                   | 25/30/20 Pressitz        | Bush               | Bague ressort     |

HM Hartmetall Schar /  
 Hard metal; wing share /  
 Métal dur; soc à ailettes



HM Hartmetall Schar /  
 Hard metal; wing share /  
 Métal dur; soc à ailettes

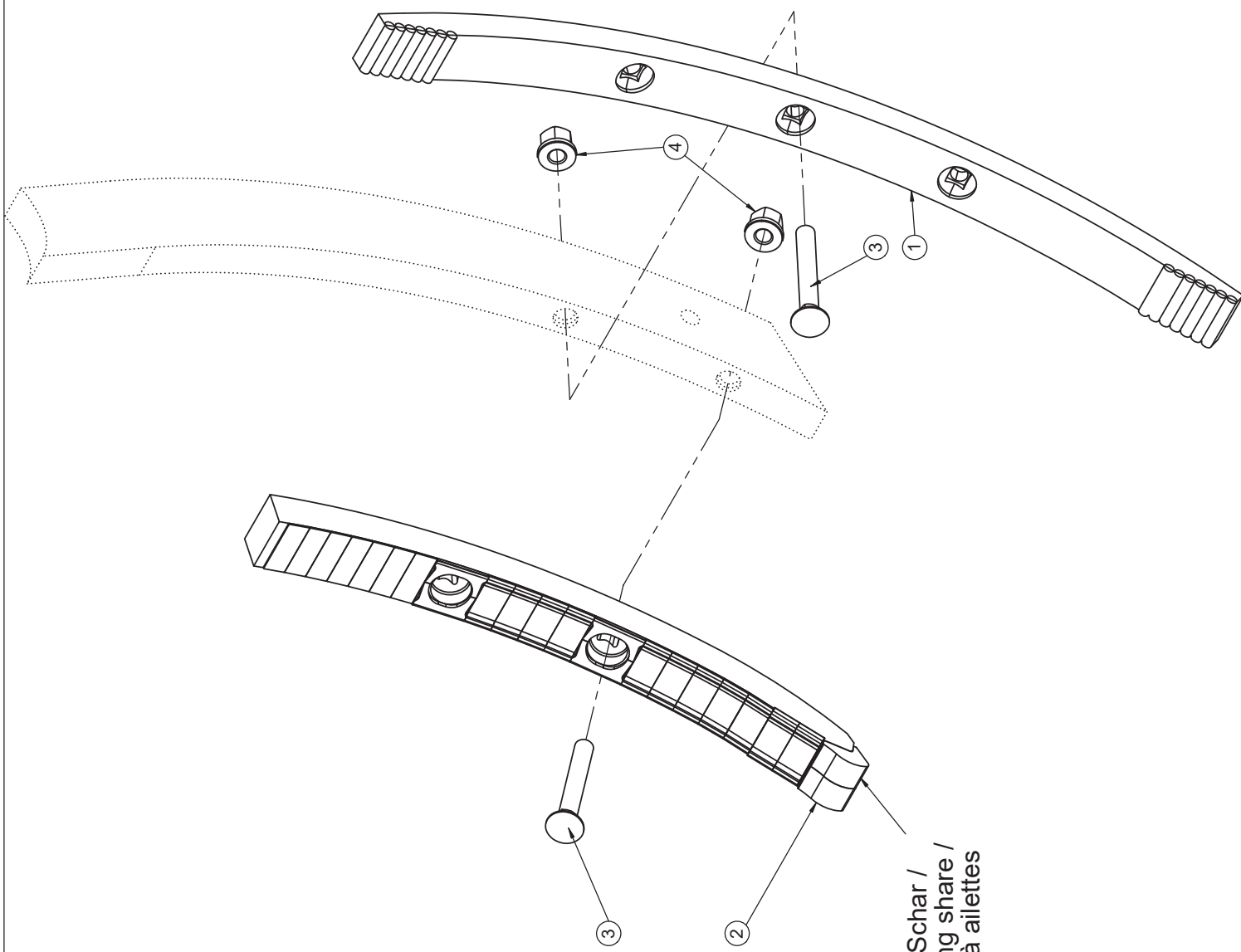


oder  
 12 + 13 or 2 + 13  
 ou



## Schare / Coulter point / Pointe de soc

| Pos. | Art.Nr. | Artikelbezeichnung       | Zusatzbezeichnung      | Description          | Désignation           |
|------|---------|--------------------------|------------------------|----------------------|-----------------------|
| 1    | 506 055 | Topmix Gänsefußschar     | 320x10mm               | Points               | Soc                   |
| 2    | 506 065 | Scharspitze              | 80x14 mm               | Lower part of points | Soc en dessous        |
| 3    | 904 824 | Abdeckhaube              | TopMix Schar           | Protective cover     | Pochette              |
| 4    | 900 871 | Senkschraube             | M12x90 DIN 608 10.9    | Bolt                 | Vis                   |
| 5    | 917 296 | Senkschraube             | M12x100 DIN 608 10.9   | Bolt                 | Vis                   |
| 6    | 901 215 | Bundmutter               | M12 SW19 10.9 zk       | Nut                  | Écrou                 |
| 7    | 915 776 | TopMix-Scharspitze 80x30 | mit Hartmetallspitze   | Topmix points        | Topmix soc            |
| 8    | 932 216 | Flügelschar links 2018   | Hartmetall             | Wing share left      | Soc à ailettes gauche |
| 9    | 932 214 | Flügelschar rechts 2018  | Hartmetall             | Wing share right     | Soc à ailettes        |
| 10   | 901 718 | Sechskantschraube        | M12x65 10.9zk          | Bolt                 | Vis                   |
| 11   | 901 528 | Sechskantschraube        | M12x60 10.9zk          | Bolt                 | Vis                   |
| 12   | 506 069 | Scharspitze              | 80x14mmm aufgeschweißt | Lower part of points | Soc en dessous        |
| 13   | 906 430 | Topmix Stabiplatte       |                        | Topmix plate         | Topmix plaque         |



HM Hartmetall Schar /  
 Hard metal; wing share /  
 Métal dur; soc à ailettes

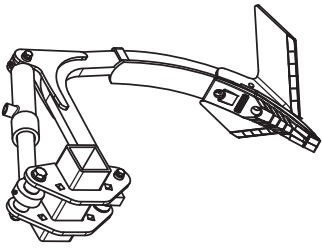
---

**Meißelschar / Chisel share / Part du cultivateur**

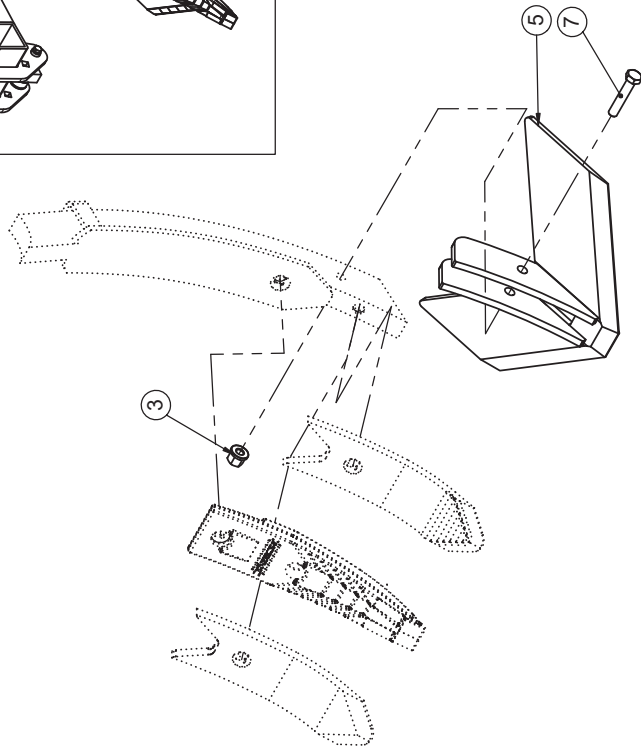
---

| <b>Pos.</b> | <b>Art.Nr.</b> | <b>Artikelbezeichnung</b>    | <b>Zusatzbezeichnung</b>       | <b>Description</b> | <b>Désignation</b> |
|-------------|----------------|------------------------------|--------------------------------|--------------------|--------------------|
| 1           | 506 068        | TopMix Meißelschar (VT)      | 40x20x589mm m.<br>Beschichtung | Points             | Soc réversible     |
| 2           | 915 774        | Topmix - Meißelschar 40x20mm | mit Hartmetallspitze           | Chisel couler      | Soc à tranchant    |
| 3           | 900 871        | Senkschraube                 | M12x90 DIN 608 10.9            | Bolt               | Vis                |
| 4           | 901 215        | Bundmutter                   | M12 SW19 10.9 zk               | Nut                | Écrou              |

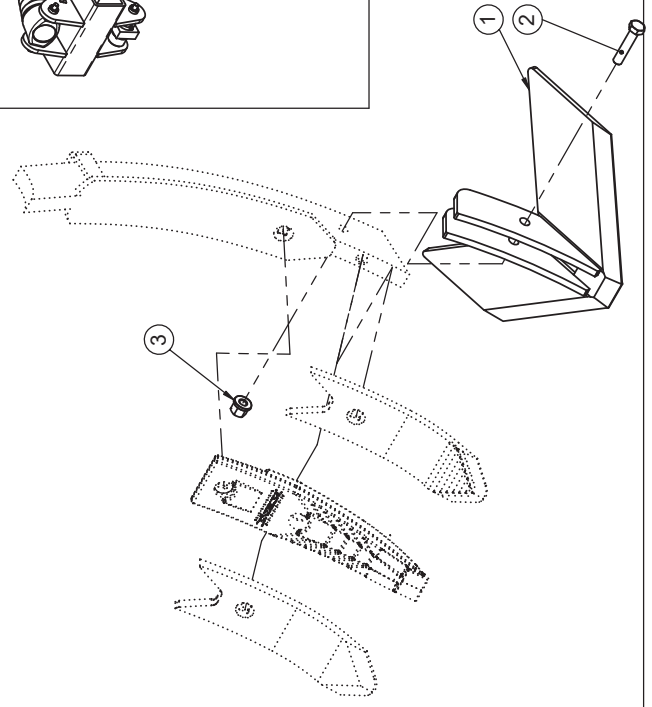
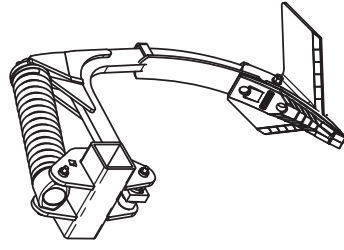
SGH



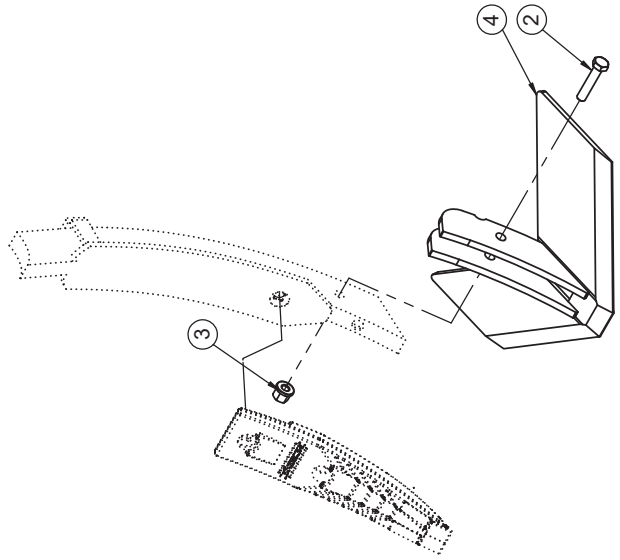
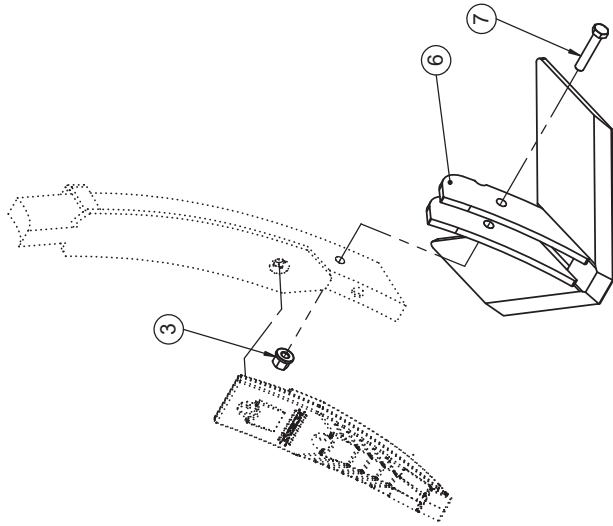
Standard / standard / Norme



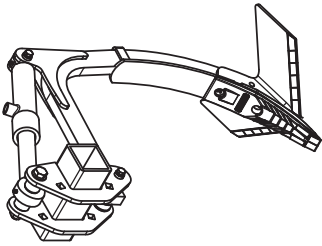
SGF



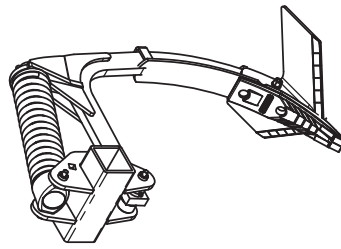
flach / flat / plate



SGH



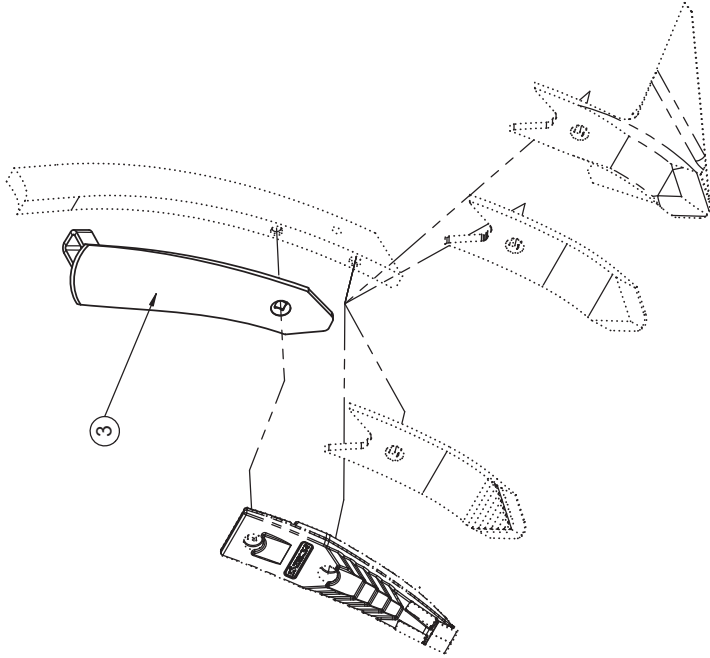
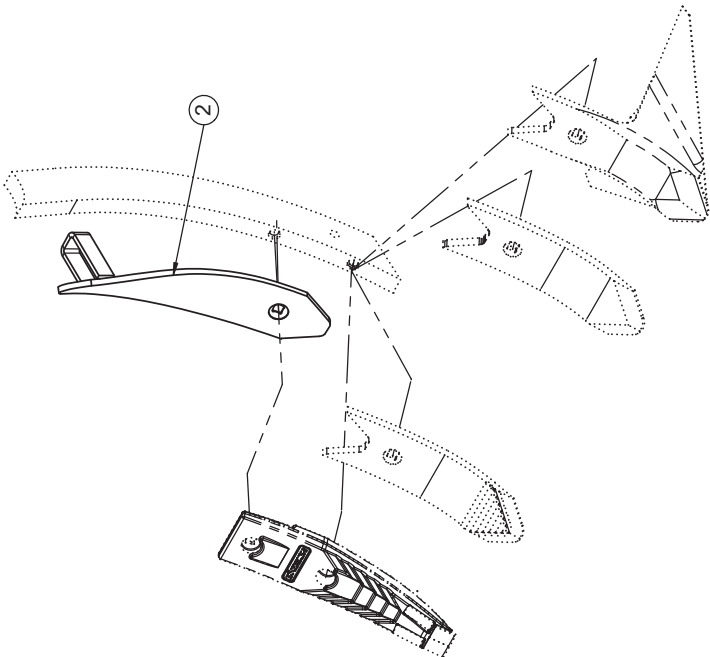
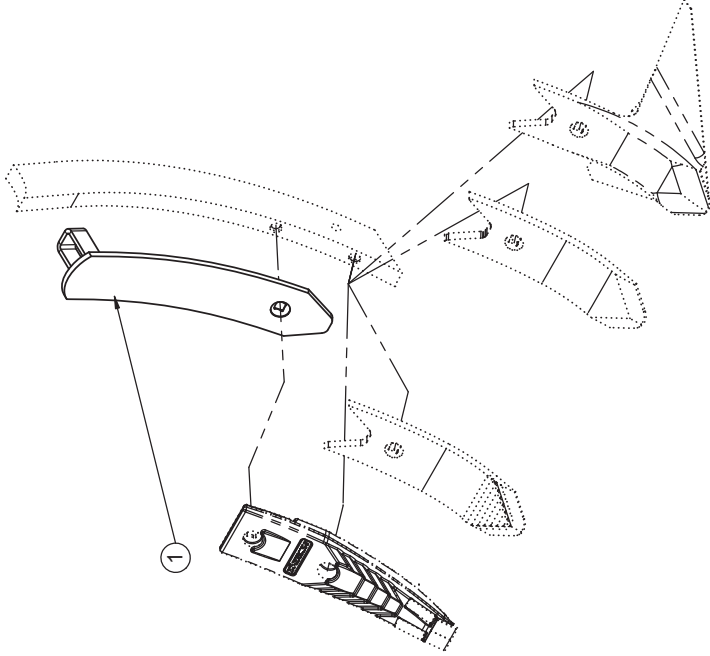
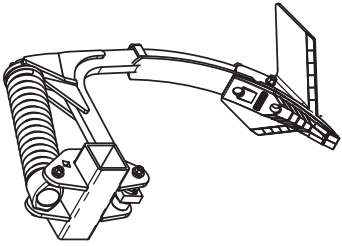
SGF



**Flügelschar / Wing share / Soc patte d'oie**

| Pos. | Art.Nr. | Artikelbezeichnung     | Zusatzbezeichnung | Description   | Désignation      |
|------|---------|------------------------|-------------------|---------------|------------------|
| 1    | 506 025 | Flügelschar            |                   | Points winged | Soc patte d'oie  |
| 2    | 901 528 | Sechskantschraube      | M12x60 10.9zk     | Bolt          | Vis              |
| 3    | 901 215 | Bundmutter             | M12 SW19 10.9 zk  | Nut           | Écrou            |
| 4    | 651 226 | Flügelschar, flach     |                   | Points winged | Soc platte d'oie |
| 5    | 664 430 | Flügelschar 30         |                   | Points winged | Soc patte d'oie  |
| 6    | 670 232 | Flügelschar, flach, 30 |                   | Points winged | Soc platte d'oie |
| 7    | 901 718 | Sechskantschraube      | M12x65 10.9zk     | Bolt          | Vis              |

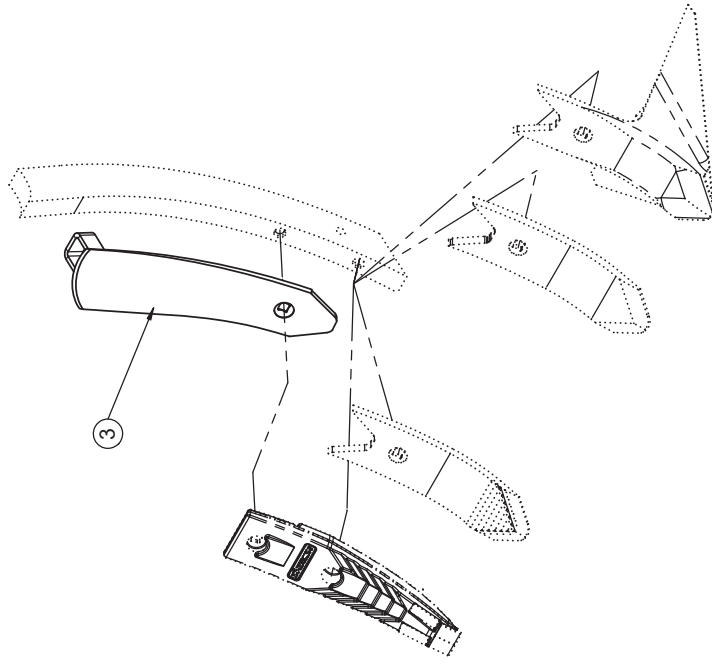
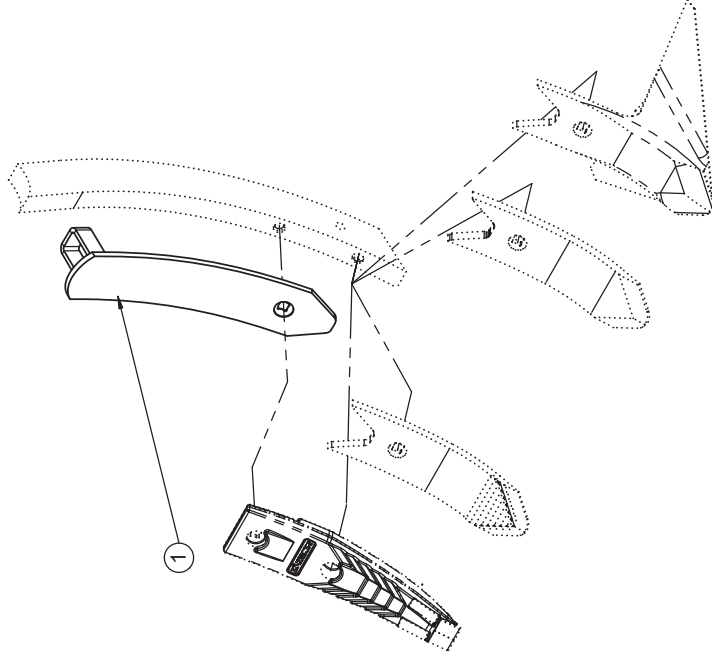
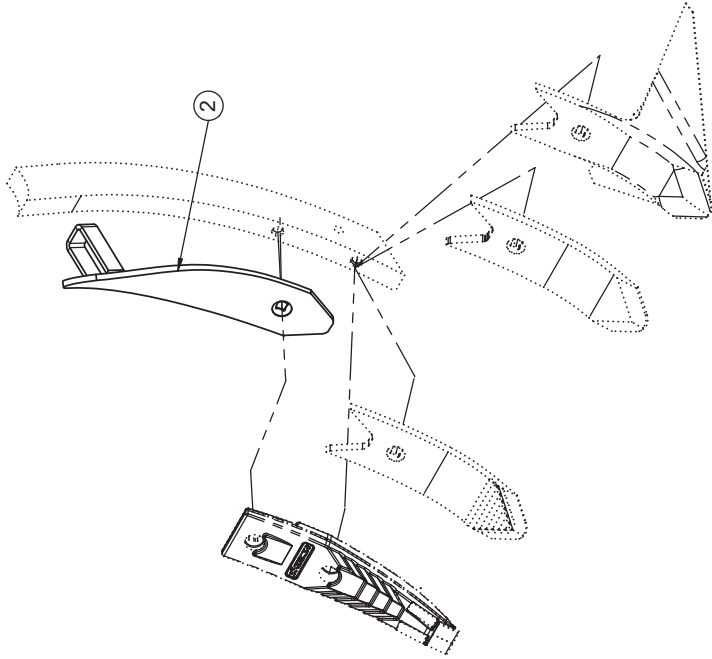
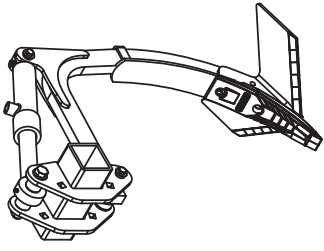
SGF



**Leitbleche / Guide plate / Plaque de guidage**

| <b>Pos.</b> | <b>Art.Nr.</b> | <b>Artikelbezeichnung</b> | <b>Zusatzbezeichnung</b> | <b>Description</b> | <b>Désignation</b>        |
|-------------|----------------|---------------------------|--------------------------|--------------------|---------------------------|
| 1           | 907 020        | Top Leitblech, gerade     | mit Haltebügel           | Guide plate        | Plaque de guidage         |
| 2           | 907 026        | Top Leitblech, rechts     | mit Haltebügel           | Guide plate, right | Plaque de guidage, droite |
| 3           | 907 024        | Top Leitblech, links      | mit Haltebügel           | Guide plate, left  | Plaque de guidage, gauche |

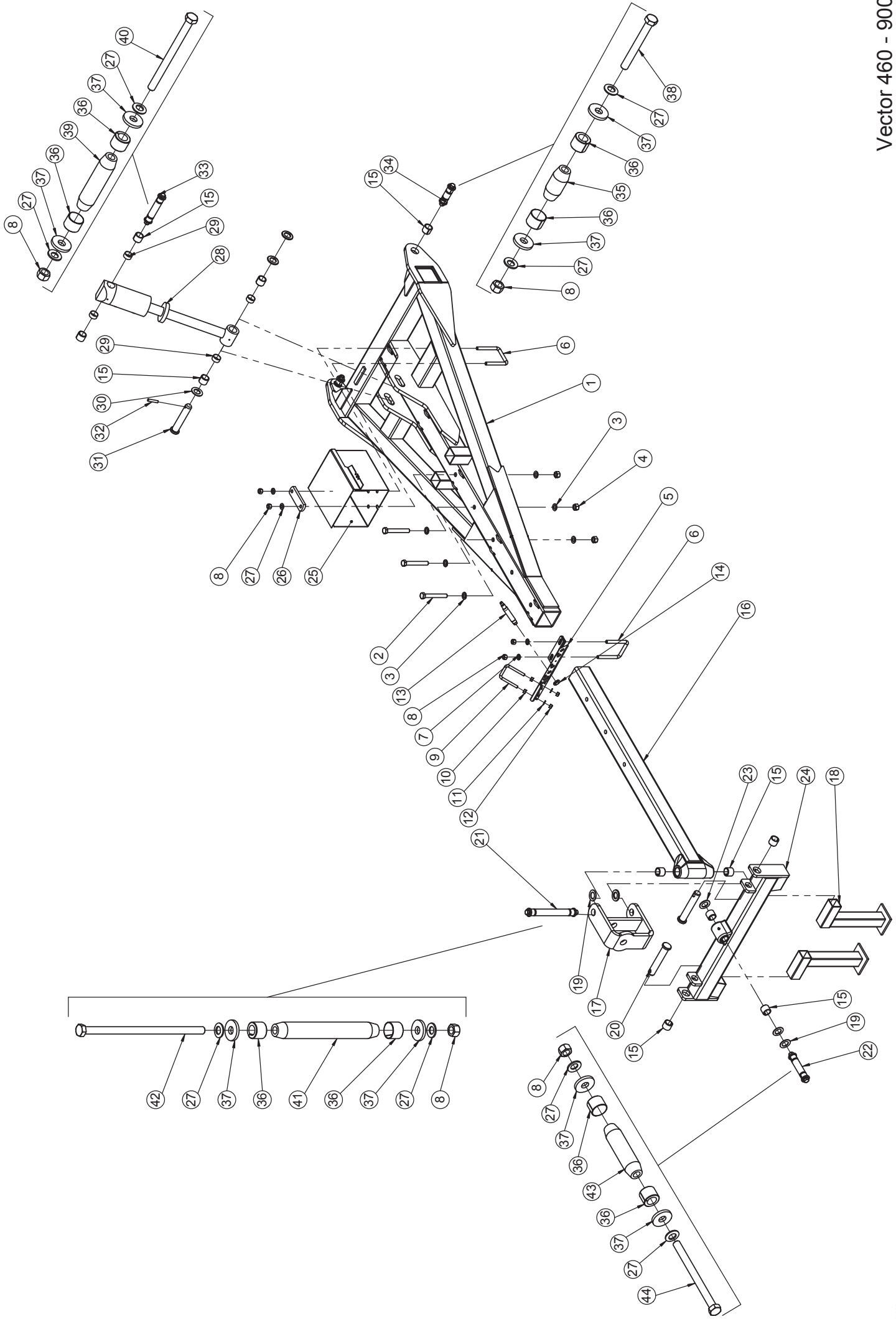
SGH





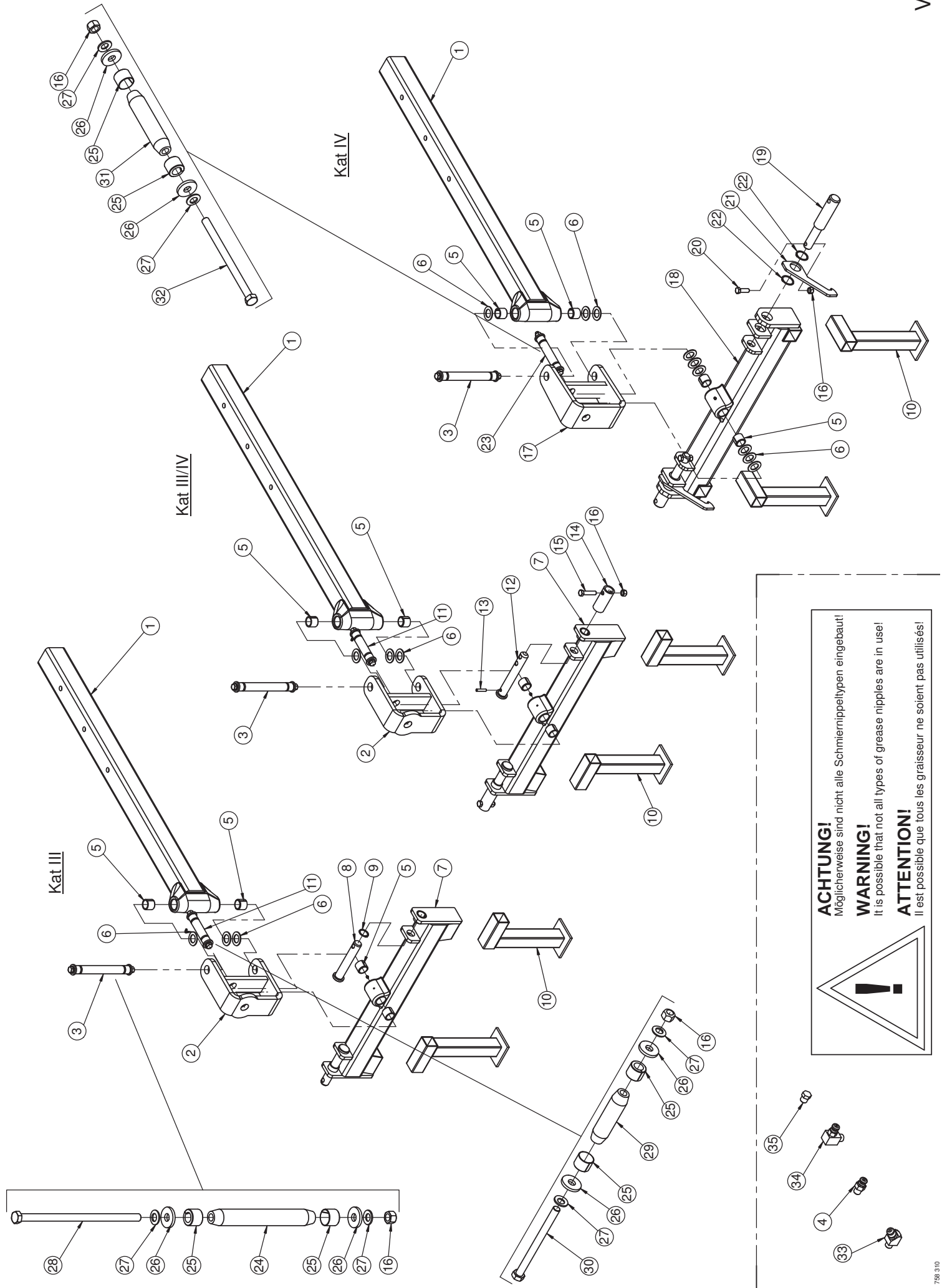
**Leitbleche / Guide plate / Plaque de guidage**

| <b>Pos.</b> | <b>Art.Nr.</b> | <b>Artikelbezeichnung</b> | <b>Zusatzbezeichnung</b> | <b>Description</b> | <b>Désignation</b>        |
|-------------|----------------|---------------------------|--------------------------|--------------------|---------------------------|
| 1           | 664 424        | Top Leitblech, gerade, 30 | mit Haltebügel           | Guide plate        | Plaque de guidage         |
| 2           | 664 426        | Top Leitblech, rechts, 30 | mit Haltebügel           | Guide plate, right | Plaque de guidage, droite |
| 3           | 664 428        | Top Leitblech, links, 30  | mit Haltebügel           | Guide plate, left  | Plaque de guidage, gauche |

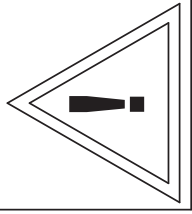


## Deichsel / Drawbar / Flèche

| Pos. | Art.Nr. | Artikelbezeichnung        | Zusatzbezeichnung    | Description                | Désignation                 |
|------|---------|---------------------------|----------------------|----------------------------|-----------------------------|
| 1    | 633 846 | Deichsel Vector 08        |                      | Drawbar                    | Flèche                      |
| 2    | 901 738 | Sechskantschraube         | M20x150mm 10.9       | Bolt                       | Vis                         |
| 3    | 901 649 | U-Scheibe                 | 21mm vz              | Washer                     | Rondelle                    |
| 4    | 901 622 | Mutter                    | M20 10.0 zk          | Nut                        | Écrou                       |
| 5    | 630 310 | Schlauchhalter            | Deichsel             | Parking bracket for hoses  | Support de conduit flexible |
| 6    | 900 238 | Bügelsschraube 19MnB4     | M16x101x135mm 8.8 zk | U-Bolt                     | Bride                       |
| 7    | 901 760 | U-Scheibe                 | 17mm roh             | Washer                     | Rondelle                    |
| 8    | 901 620 | Mutter                    | M16 10.0 zk          | Nut                        | Écrou                       |
| 9    | 900 970 | Bügelsschraube 19MnB4     | M12x81x105mm         | U-Bolt                     | Bride                       |
| 10   | 901 604 | Mutter                    | M12 zk               | Nut                        | Écrou                       |
| 11   | 901 634 | U-Scheibe                 | 13mm vz              | Washer                     | Rondelle                    |
| 12   | 901 618 | Mutter                    | M12 10.0 zk          | Nut                        | Écrou                       |
| 13   | 906 300 | Lockpin-Demontagedorn     | M22                  | Lockpin disassembling tool | chasse-Lockpin              |
| 14   | 901 478 | Mutter                    | M22x1.5 DIN 936      | Nut                        | Écrou                       |
| 15   | 900 190 | Einspannbuchse            | 36/45/36             | Bush                       | Bague ressort               |
| 16   | 633 842 | Teleskopdeichseleinschub  | Querjoch             | Drawbar                    | Timon d'attelage            |
| 17   | 630 250 | Kreuzgelenk Anhängung     |                      | Drawbar bracket            | Pivot coisé d'att.          |
| 18   | 630 260 | Abstellstütze             |                      | Parking support            | Béquille                    |
| 19   | 906 540 | U-Scheibe                 | 60x36x3 gehärtet     | Washer                     | Rondelle                    |
| 20   | 903 104 | Unterlenkerbolzen         | Kat III              | Pin                        | Broche                      |
| 21   | 634 226 | Klemmbolzen montiert      | 36/235/268           | Lockpin                    | Lockpin                     |
| 22   | 634 246 | Klemmbolzen montiert      | 36/110/143           | Lockpin                    | Lockpin                     |
| 23   | 904 588 | U-Scheibe gehärtet        | 60x36x4              | Washer                     | Rondelle                    |
| 24   | 630 340 | Zugjoch m. Einspannbuchse | KAT III              | Drawbar linkage            | Palonnier                   |
| 25   | 637 634 | Werkzeugkasten            | vorm.                | Toolbox                    | Boîte à outils              |
| 26   | 632 506 | Platte                    |                      | Attaching plate            | Plateau de fixation         |
| 27   | 901 628 | Sperrkantscheibe          | 16mm zk              | Washer                     | Rondelle                    |
| 28   | 905 706 | Hy-Zylinder Deichsel      | 100/50/70/660        | Hydraulic cylinder         | Verin                       |
| 29   | 633 984 | Zylinderhülse             | 20 43,25 x 2,1       | Distance tube              | Tuyau d'écartement          |
| 30   | 903 541 | U-Scheibe                 | 37mm 200HV           | Washer                     | Rondelle                    |
| 31   | 906 456 | Deichselbolzen            | 36x167x197           | Pin                        | Broche                      |
| 32   | 901 787 | Spiralspannstift          | 12x60                | Roll pin                   | Goupille creuse             |
| 33   | 634 220 | Klemmbolzen montiert      | 36/120/153           | Lockpin                    | Lockpin                     |
| 34   | 634 206 | Klemmbolzen montiert      | 36/50/83             | Lockpin                    | Lockpin                     |
| 35   | 906 228 | Klemmbolzen               | 36/50/83             | Pin                        | Broche                      |
| 36   | 906 208 | Spannhülse                | 36/12-20             | spring bush                | Bague de serrage            |
| 37   | 901 821 | Scheibe gehärtet          | 17x45x6mm zk         | Washer                     | Rondelle                    |
| 38   | 901 558 | Sechskantschraube         | M16x140mm 10.9 zk    | Bolt                       | Vis                         |
| 39   | 906 302 | Klemmbolzen               | 36/120/153           | Pin                        | Broche                      |
| 40   | 900 074 | Sechskantschraube         | M16x210mm 10.9 zk    | Bolt                       | Vis                         |
| 41   | 906 234 | Klemmbolzen               | 36/235/268           | Bolt                       | Axe Lockpin                 |
| 42   | 900 077 | Sechskantschraube         | M16x320mm 10.9 zk    | Bolt                       | Vis                         |
| 43   | 906 232 | Klemmbolzen               | 36/110/143           | Pin                        | Broche                      |
| 44   | 902 555 | Sechskantschraube         | M16x200mm 10.9 zk    | Bolt                       | Vis                         |



**ACHTUNG!**  
Möglicherweise sind nicht alle Schmierrippentypen eingebaut!  
**WARNING!**  
It is possible that not all types of grease nipples are in use!  
**ATTENTION!**  
Il est possible que tous les graisseurs ne soient pas utilisés!

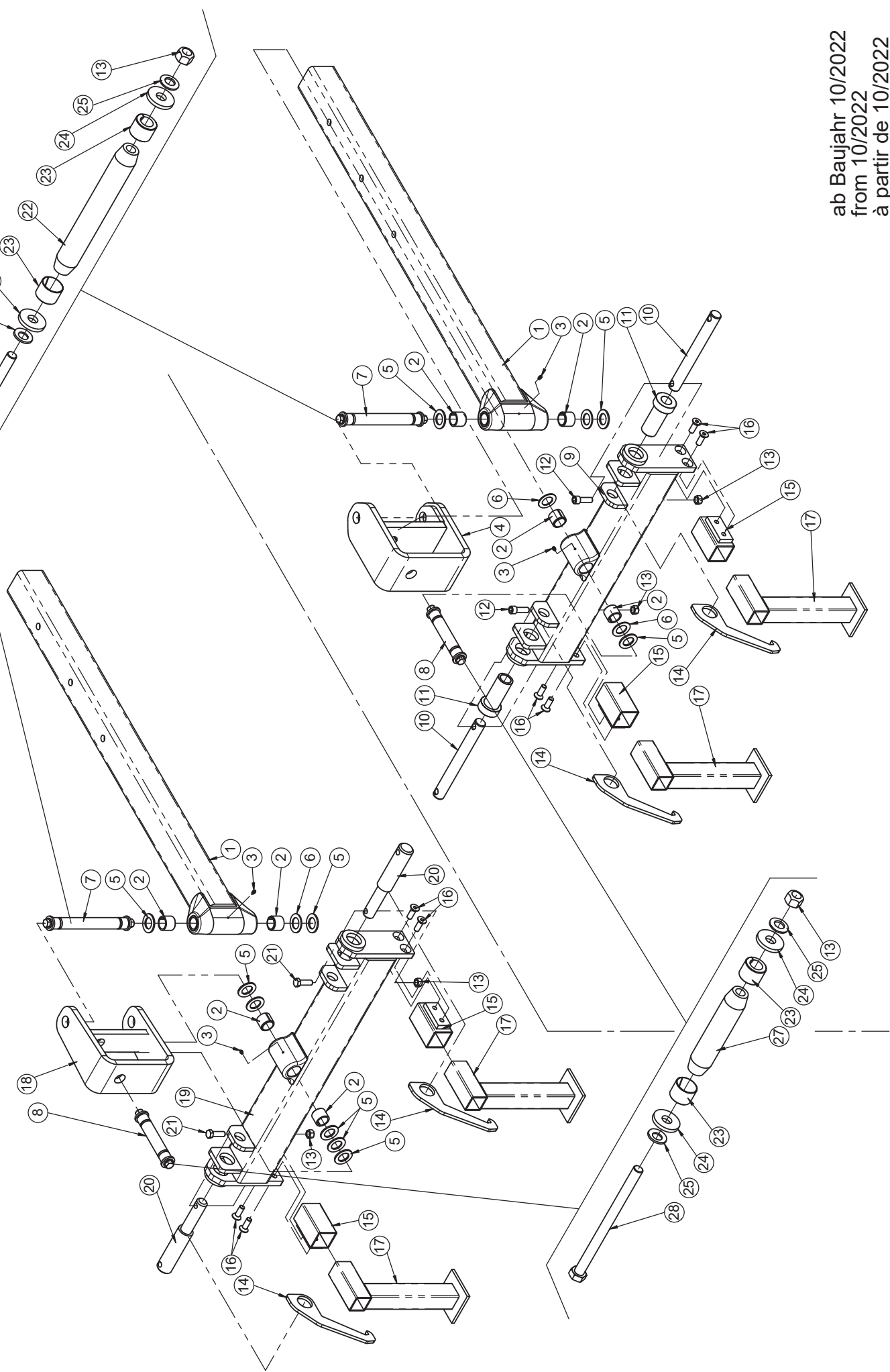


## Anhängung / Drawbar / Attelage

## Kat III - Cat III/IV - Cat IV

| Pos. | Art.Nr. | Artikelbezeichnung             | Zusatzbezeichnung  | Description     | Désignation        |
|------|---------|--------------------------------|--------------------|-----------------|--------------------|
| 1    | 633 842 | Teleskopdeichseleinschub       | Querjoch           | Drawbar         | Timon d'attelage   |
| 2    | 630 250 | Kreuzgelenk Anhängung          |                    | Drawbar bracket | Pivot coisé d'att. |
| 3    | 634 226 | Klemmbolzen montiert           | 36/235/268         | Lockpin         | Lockpin            |
| 4    | 506 435 | Schmiernippel                  | M6x1 gerade        | Grease nipple   | Graisser           |
| 5    | 900 190 | Einspannbuchse                 | 36/45/36           | Bush            | Bague ressort      |
| 6    | 906 540 | U-Scheibe                      | 60x36x3 gehärtet   | Washer          | Rondelle           |
| 7    | 630 340 | Zugjoch m. Einspannbuchse      | KAT III            | Drawbar linkage | Palonnier          |
| 8    | 903 104 | Unterlenkerbolzen              | Kat III            | Pin             | Broche             |
| 9    | 901 400 | Sicherungsring für Wellen      | DIN 471            | Circlip         | Circlips           |
| 10   | 630 260 | Abstellstütze                  |                    | Parking support | Béquille           |
| 11   | 634 246 | Klemmbolzen montiert           | 36/110/143         | Lockpin         | Lockpin            |
| 12   | 080 419 | Unterlenkerbolzen              | Kat IV             | Pin             | Broche             |
| 13   | 901 782 | Spannstift                     | 10 x 50            | Rollpin         | Goupille creuse    |
| 14   | 905 444 | Hülse Unterlenkerbolzen        | Kat III auf Kat IV | Bush            | Bague ressort      |
| 15   | 901 549 | Sechskantschraube              | M16x70mm 10.9 zk   | Bolt            | Vis                |
| 16   | 901 620 | Mutter                         | M16 10.0 zk        | Nut             | Écrou              |
| 17   | 644 910 | Kreuzgelenk Anhängung          |                    | Universal joint | Joint à cardan     |
| 18   | 644 912 | Zugjoch                        | geschw.            | Drawbar         | Barre oscillante   |
| 19   | 914 758 | Bolzen                         | Zugjoch Kat. 3 / 4 | Locking pin     | Cheville           |
| 20   | 901 546 | Sechskantschraube              | M16x50mm 10.9 zk   | Bolt            | Vis                |
| 21   | 921 306 | Fanghaken Stütze Zugjoch Kat 4 | 10                 | Hook            | Crochet            |
| 22   | 921 060 | Sicherungsring für Wellen      | A50                | Circlip         | Circlip            |
| 23   | 634 616 | Klemmbolzen montiert           | 36/140/173         | Lockpin         | Lockpin            |
| 24   | 906 234 | Klemmbolzen                    | 36/235/268         | Bolt            | Axe Lockpin        |
| 25   | 906 208 | Spannhülse                     | 36/12-20           | spring bush     | Bague de serrage   |
| 26   | 901 821 | Scheibe gehärtet               | 17x45x6mm zk       | Washer          | Rondelle           |
| 27   | 901 628 | Sperrkantscheibe               | 16mm zk            | Washer          | Rondelle           |
| 28   | 900 077 | Sechskantschraube              | M16x320mm 10.9 zk  | Bolt            | Vis                |
| 29   | 906 232 | Klemmbolzen                    | 36/110/143         | Pin             | Broche             |
| 30   | 902 555 | Sechskantschraube              | M16x200mm 10.9 zk  | Bolt            | Vis                |
| 31   | 906 714 | Klemmbolzen                    | 36/140/173         | Pin             | Broche             |
| 32   | 902 560 | Sechskantschraube              | M16x240mm 10.9 zk  | Bolt            | Vis                |
| 33   | 903 106 | Schmiernippel                  | M6x1 / 45°         | Grease nipple   | Graisser           |
| 34   | 506 436 | Schmiernippel                  | SFG 6x1mm 90° vz   | Grease nipple   | Graisser           |
| 35   | 900 108 | Blindstopfen                   | M6x1               | Plug            | Bouchon            |

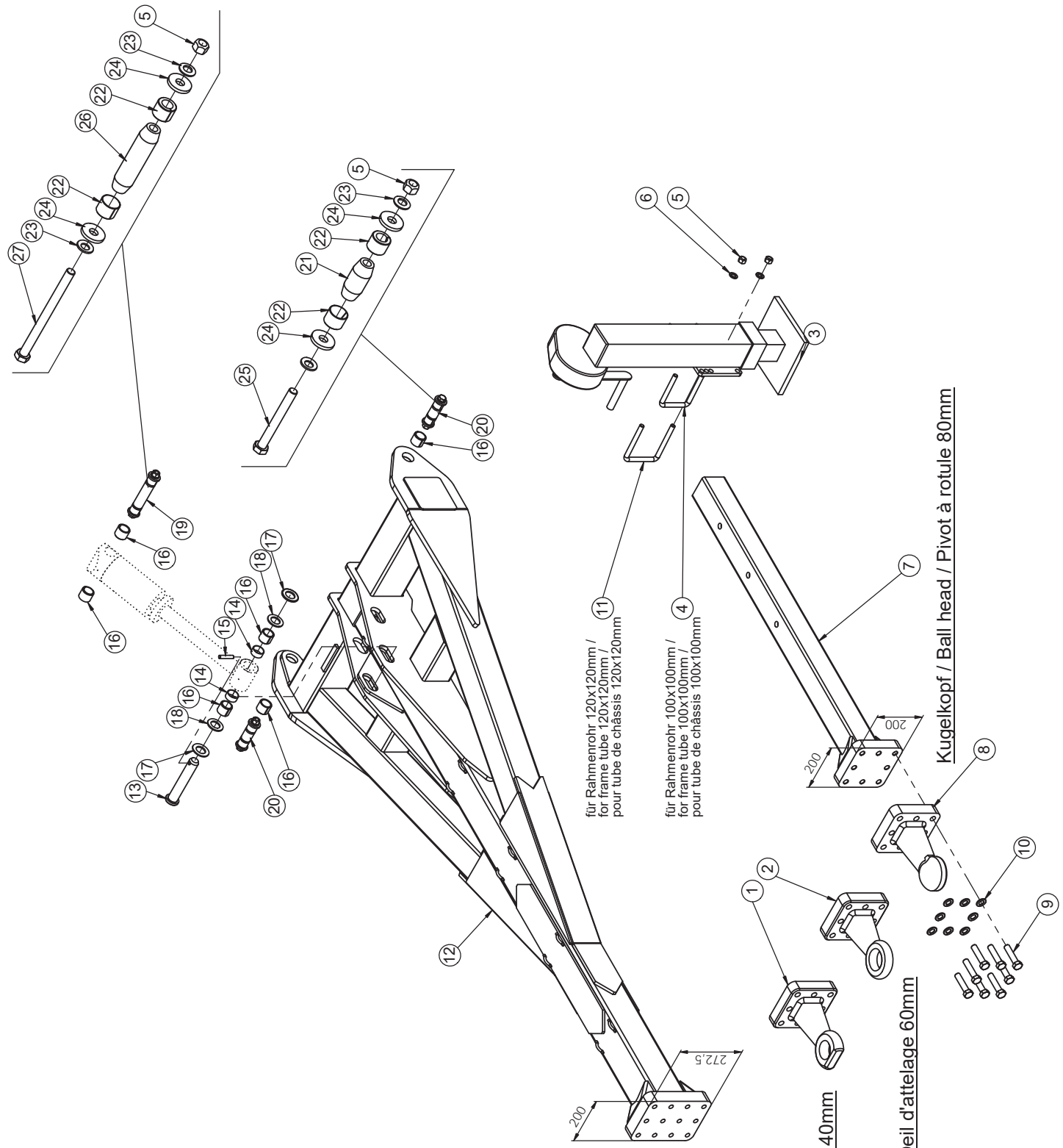
ab Baujahr 05/2022  
from 05/2022  
à partir de 05/2022



ab Baujahr 10/2022  
from 10/2022  
à partir de 10/2022

## Anhängung Kat IV / Drawbar Kat IV / Attelage Kat IV

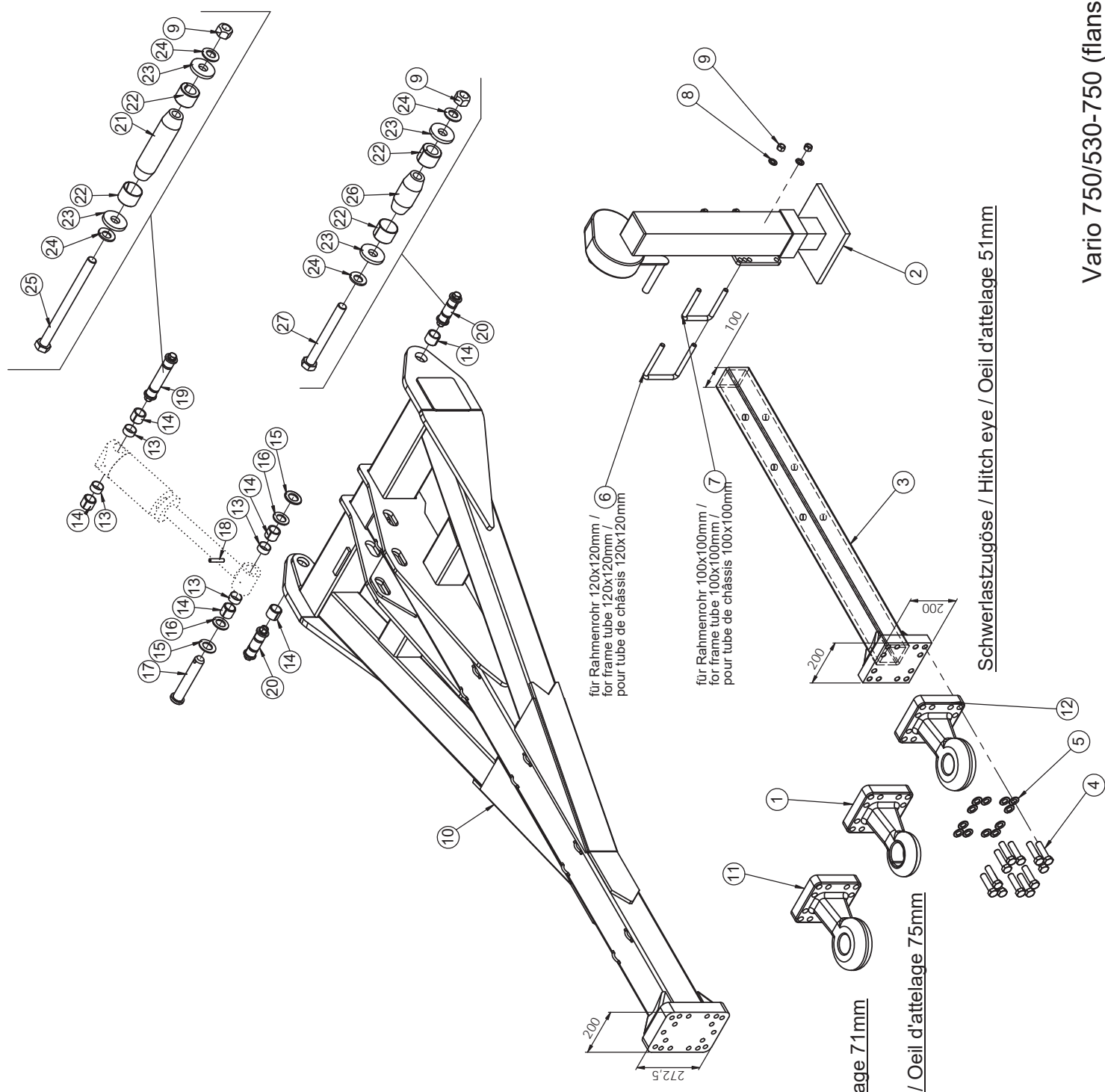
| Pos. | Art.Nr. | Artikelbezeichnung       | Zusatzbezeichnung     | Description                | Désignation               |
|------|---------|--------------------------|-----------------------|----------------------------|---------------------------|
| 1    | 633 842 | Teleskopdeichseleinschub | Querjoch              | Drawbar                    | Timon d'attelage          |
| 2    | 900 190 | Einspannbuchse           | 36/45/36              | Bush                       | Bague ressort             |
| 3    | 506 435 | Schmiernippel            | M6x1 gerade           | Grease nipple              | Graisser                  |
| 4    | 670 346 | Kreuzgelenk, verstärkt   | 120er Zugjoch         | Universal joint            | Joint à cardan            |
| 5    | 904 588 | U-Scheibe gehärtet       | 60x36x4               | Washer                     | Rondelle                  |
| 6    | 906 540 | U-Scheibe gehärtet       | 60x36x3               | Washer                     | Rondelle                  |
| 7    | 634 226 | Klemmbolzen montiert     | 36/235/268            | Lockpin                    | Lockpin                   |
| 8    | 634 616 | Klemmbolzen montiert     | 36/140/173            | Lockpin                    | Lockpin                   |
| 9    | 670 370 | Zugjoch JD QH CAT4/4N    | geschw.               | Drawbar                    | Barre oscillante          |
| 10   | 926 252 | Bolzen                   | Zugjoch JD QH Cat4/4N | Locking pin                | Cheville                  |
| 11   | 926 846 | Adapterhülse             | Zugjoch JD QH Cat4/4N | Adapter sleeve             | Manchon de serrage        |
| 12   | 926 900 | Innensechskantschraube   | ISO 4762 M16 x 50     | hex. Socket head cap screw | vis à tête six pans creux |
| 13   | 901 620 | Mutter                   | M16 10.0 zk           | Nut                        | Écrou                     |
| 14   | 941 422 | Fanghaken lang KAT IV    | 10                    | Hook                       | Crochet                   |
| 15   | 670 306 | Stützaufnahme            | geschweißt            | Bracket                    | Support                   |
| 16   | 901 755 | Senkschraube             | M16x45                | Bolt                       | Vis                       |
| 17   | 630 260 | Abstellstütze            |                       | Parking support            | Béquille                  |
| 18   | 644 910 | Kreuzgelenk Anhängung    |                       | Universal joint            | Joint à cardan            |
| 19   | 670 366 | Zugjoch KAT IV           | geschweißt            | Drawbar                    | Barre oscillante          |
| 20   | 914 758 | Bolzen                   | Zugjoch Kat. 3 / 4    | Locking pin                | Cheville                  |
| 21   | 901 546 | Sechskantschraube        | M16x50mm 10.9 zk      | Bolt                       | Vis                       |
| 22   | 906 234 | Klemmbolzen              | 36/235/268            | Bolt                       | Axe Lockpin               |
| 23   | 906 208 | Spannhülse               | 36/12-20              | spring bush                | Bague de serrage          |
| 24   | 901 821 | Scheibe gehärtet         | 17x45x6mm zk          | Washer                     | Rondelle                  |
| 25   | 901 628 | Sperrkantscheibe         | 16mm zk               | Washer                     | Rondelle                  |
| 26   | 900 077 | Sechskantschraube        | M16x320mm 10.9 zk     | Bolt                       | Vis                       |
| 27   | 906 714 | Klemmbolzen              | 36/140/173            | Pin                        | Broche                    |
| 28   | 917 414 | Sechskantschraube        | M16x230mm 10.9 zk     | Bolt                       | Vis                       |





Anhängung / Drawbar / Attelage  
Zugöse / Hitch eye / Oeil d'attelage 40mm & 60mm // Kugelkopf / Ball head / Pivot à rotule 80mm

| Pos. | Art.Nr. | Artikelbezeichnung             | Zusatzbezeichnung                  | Description                  | Désignation                      |
|------|---------|--------------------------------|------------------------------------|------------------------------|----------------------------------|
| 1    | 902 514 | Zugöse                         | 40 mm                              | Hitch eye                    | Oeil d'attelage                  |
| 2    | 902 513 | Zugöse                         | 60 mm                              | Hitch eye                    | Oeil d'attelage                  |
| 3    | 634 102 | Abstellstütze                  |                                    | Stand                        | Béquille                         |
| 4    | 900 238 | Bügelschraube 19MnB4           | M16x101x135mm 8.8 zk               | U-Bolt                       | Bride                            |
| 5    | 901 620 | Mutter                         | M16 10.0 zk                        | Nut                          | Écrou                            |
| 6    | 901 636 | U-Scheibe                      | 17mm                               | Washer                       | Rondelle                         |
| 7    | 633 844 | Teleskopdeichseleinschub       | Zugpendel                          | Drawbar                      | Timon d'attelage                 |
| 8    | 902 515 | Zugkugelkupplung               | 80mm 145x145mm                     | Towing ball and socket joint | Accouplement à bille de traction |
| 9    | 900 082 | Sechskantschraube              | M20x90mm 10.9 zk                   | Bolt                         | Vis                              |
| 10   | 901 649 | U-Scheibe                      | 21mm vz                            | Washer                       | Rondelle                         |
| 11   | 905 462 | Bügelschraube 19MnB4           | M16x121x155mm 8.8 zk               | U-Bolt                       | Bride                            |
| 12   | 647 604 | Deichsel m Flanschplatte klein | Vector/Vario 750 145er<br>Lochbild | Drawbar                      | Flèche                           |
| 13   | 913 360 | Deichselbolzen                 | 36x177x207                         | Pin                          | Broche                           |
| 14   | 633 984 | Zylinderhülse                  | 20 43,25 x 2,1                     | Distance tube                | Tuyau d'écartement               |
| 15   | 901 787 | Spiralspannstift               | 12x60                              | Roll pin                     | Goupille creuse                  |
| 16   | 900 190 | Einspannbuchse                 | 36/45/36                           | Bush                         | Bague ressort                    |
| 17   | 903 541 | U-Scheibe                      | 37mm 200HV                         | Washer                       | Rondelle                         |
| 18   | 904 588 | U-Scheibe gehärtet             | 60x36x4                            | Washer                       | Rondelle                         |
| 19   | 634 220 | Klemmbolzen montiert           | 36/120/153                         | Lockpin                      | Lockpin                          |
| 20   | 634 206 | Klemmbolzen montiert           | 36/50/83                           | Lockpin                      | Lockpin                          |
| 21   | 906 228 | Klemmbolzen                    | 36/50/83                           | Pin                          | Broche                           |
| 22   | 906 208 | Spannhülse                     | 36/12-20                           | spring bush                  | Bague de serrage                 |
| 23   | 901 628 | Sperrkantscheibe               | 16mm zk                            | Washer                       | Rondelle                         |
| 24   | 901 821 | Scheibe gehärtet               | 17x45x6mm zk                       | Washer                       | Rondelle                         |
| 25   | 901 558 | Sechskantschraube              | M16x140mm 10.9 zk                  | Bolt                         | Vis                              |
| 26   | 906 302 | Klemmbolzen                    | 36/120/153                         | Pin                          | Broche                           |
| 27   | 900 074 | Sechskantschraube              | M16x210mm 10.9 zk                  | Bolt                         | Vis                              |



Schwerlastzugöse / Hitch eye / Oeil d'attelage 71mm

Zugöse / Hitch eye / Oeil d'attelage 75mm

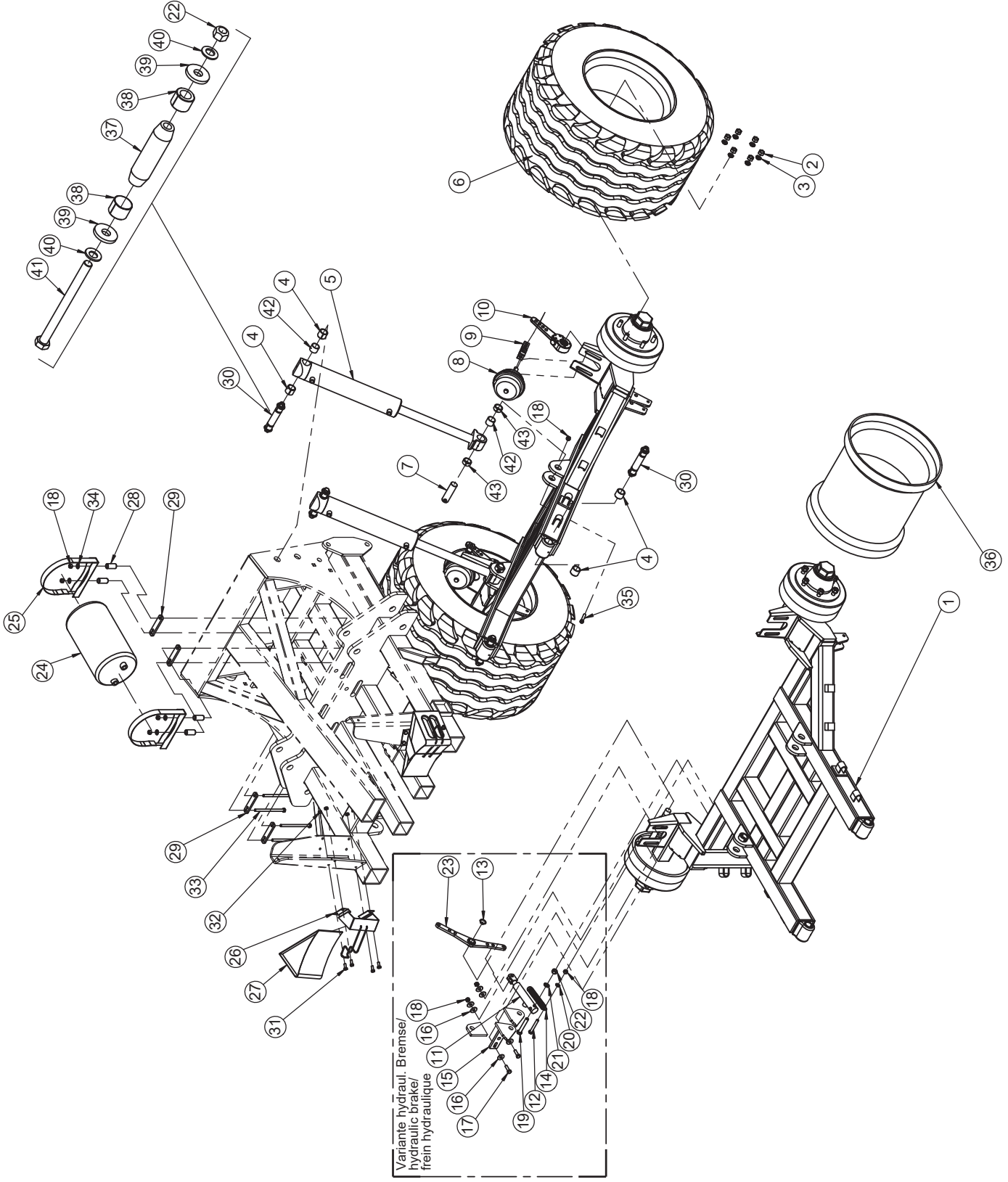
Schwerlastzugöse / Hitch eye / Oeil d'attelage 51mm

## Anhängung / Drawbar / Attelage

## Zugöse / Hitch eye / Oeil d'attelage 75mm // Kugelkopf / Ball head / Pivot à rotule 110mm

| Pos. | Art.Nr. | Artikelbezeichnung               | Zusatzbezeichnung               | Description   | Désignation        |
|------|---------|----------------------------------|---------------------------------|---------------|--------------------|
| 1    | 990 188 | Zugöse                           | 75mm KAT V                      | Hitch eye     | Oeil d'attelage    |
| 2    | 634 102 | Abstellstütze                    |                                 | Stand         | Béquille           |
| 3    | 636 464 | Teleskopdeichseleinschub 100x100 | Flanschplatte 160x160           | Drawbar       | Timon d'attelage   |
| 4    | 901 564 | Sechskantschraube                | M20x80mm 10.9 zk                | Bolt          | Vis                |
| 5    | 901 649 | U-Scheibe                        | 21mm vz                         | Washer        | Rondelle           |
| 6    | 905 462 | Bügelschraube 19MnB4             | M16x121x155mm 8.8 zk            | U-Bolt        | Bride              |
| 7    | 900 238 | Bügelschraube 19MnB4             | M16x101x135mm 8.8 zk            | U-Bolt        | Bride              |
| 8    | 901 636 | U-Scheibe                        | 17mm                            | Washer        | Rondelle           |
| 9    | 901 620 | Mutter                           | M16 10.0 zk                     | Nut           | Écrou              |
| 10   | 653 412 | Deichsel m. Flanschplatte groß   | Vector/Vario 750 160er Lochbild | Drawbar       | Flèche             |
| 11   | 915 500 | Schwerlastzugöse                 | CAT 5 D=71mm                    | Drawbar eye   | Anneau d'attelage  |
| 12   | 915 502 | Kugelgelenkzugöse                | CAT4 D=51mm                     | Drawbar eye   | Anneau d'attelage  |
| 13   | 633 984 | Zylinderhülse                    | 20 43,25 x 2,1                  | Distance tube | Tuyau d'écartement |
| 14   | 900 190 | Einspannbuchse                   | 36/45/36                        | Bush          | Bague ressort      |
| 15   | 903 541 | U-Scheibe                        | 37mm 200HV                      | Washer        | Rondelle           |
| 16   | 904 588 | U-Scheibe gehärtet               | 60x36x4                         | Washer        | Rondelle           |
| 17   | 913 360 | Deichselbolzen                   | 36x177x207                      | Pin           | Broche             |
| 18   | 901 787 | Spiralspannstift                 | 12x60                           | Roll pin      | Goupille creuse    |
| 19   | 634 220 | Klemmbolzen montiert             | 36/120/153                      | Lockpin       | Lockpin            |
| 20   | 634 206 | Klemmbolzen montiert             | 36/50/83                        | Lockpin       | Lockpin            |
| 21   | 906 302 | Klemmbolzen                      | 36/120/153                      | Pin           | Broche             |
| 22   | 906 208 | Spannhülse                       | 36/12-20                        | spring bush   | Bague de serrage   |
| 23   | 901 821 | Scheibe gehärtet                 | 17x45x6mm zk                    | Washer        | Rondelle           |
| 24   | 901 628 | Sperrkantscheibe                 | 16mm zk                         | Washer        | Rondelle           |
| 25   | 900 074 | Sechskantschraube                | M16x210mm 10.9 zk               | Bolt          | Vis                |
| 26   | 906 228 | Klemmbolzen                      | 36/50/83                        | Pin           | Broche             |
| 27   | 901 558 | Sechskantschraube                | M16x140mm 10.9 zk               | Bolt          | Vis                |

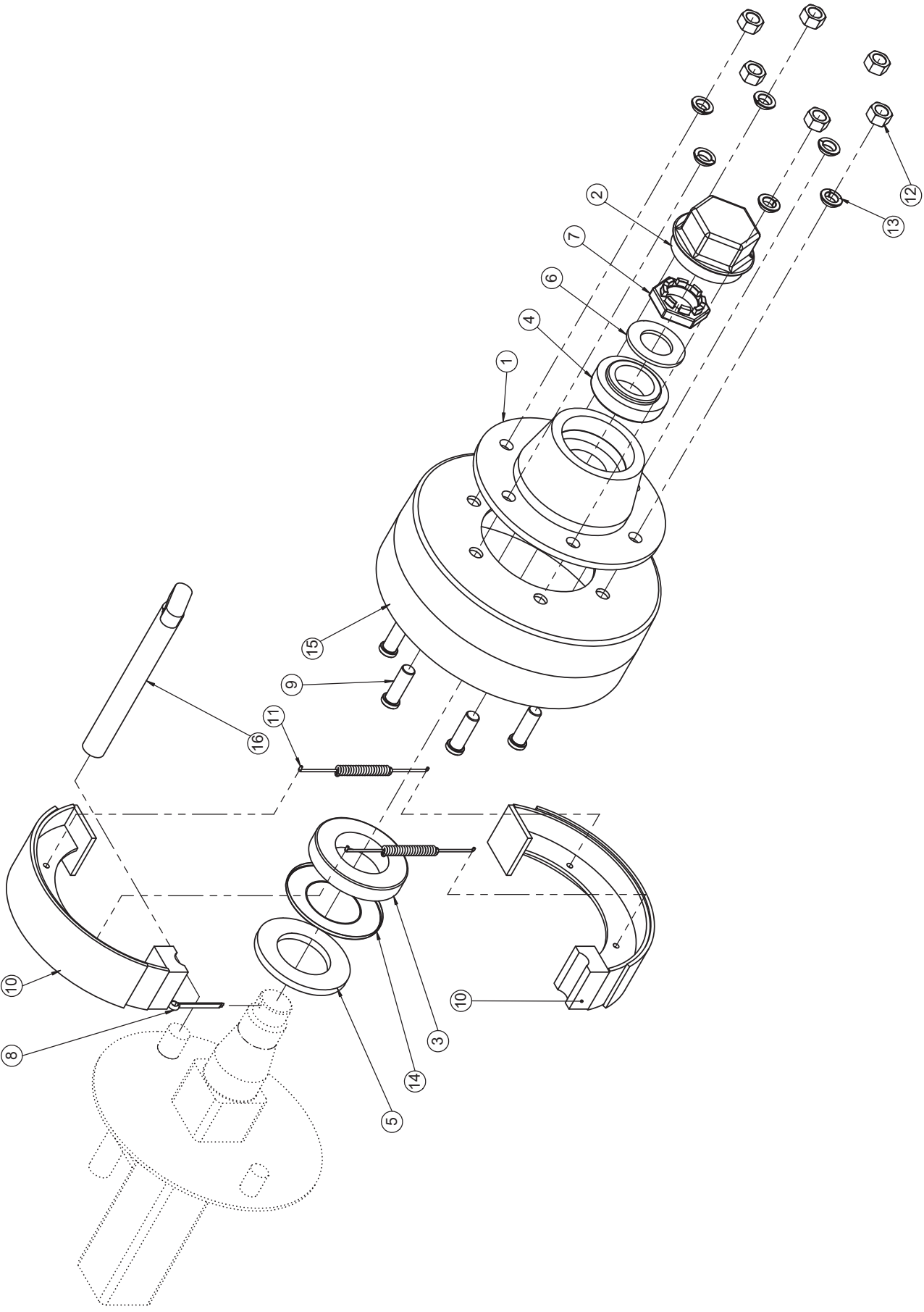
25 km/h



Vector 460 - 800 (25km/h)

## Fahrwerk / Undercarriage / Châssis

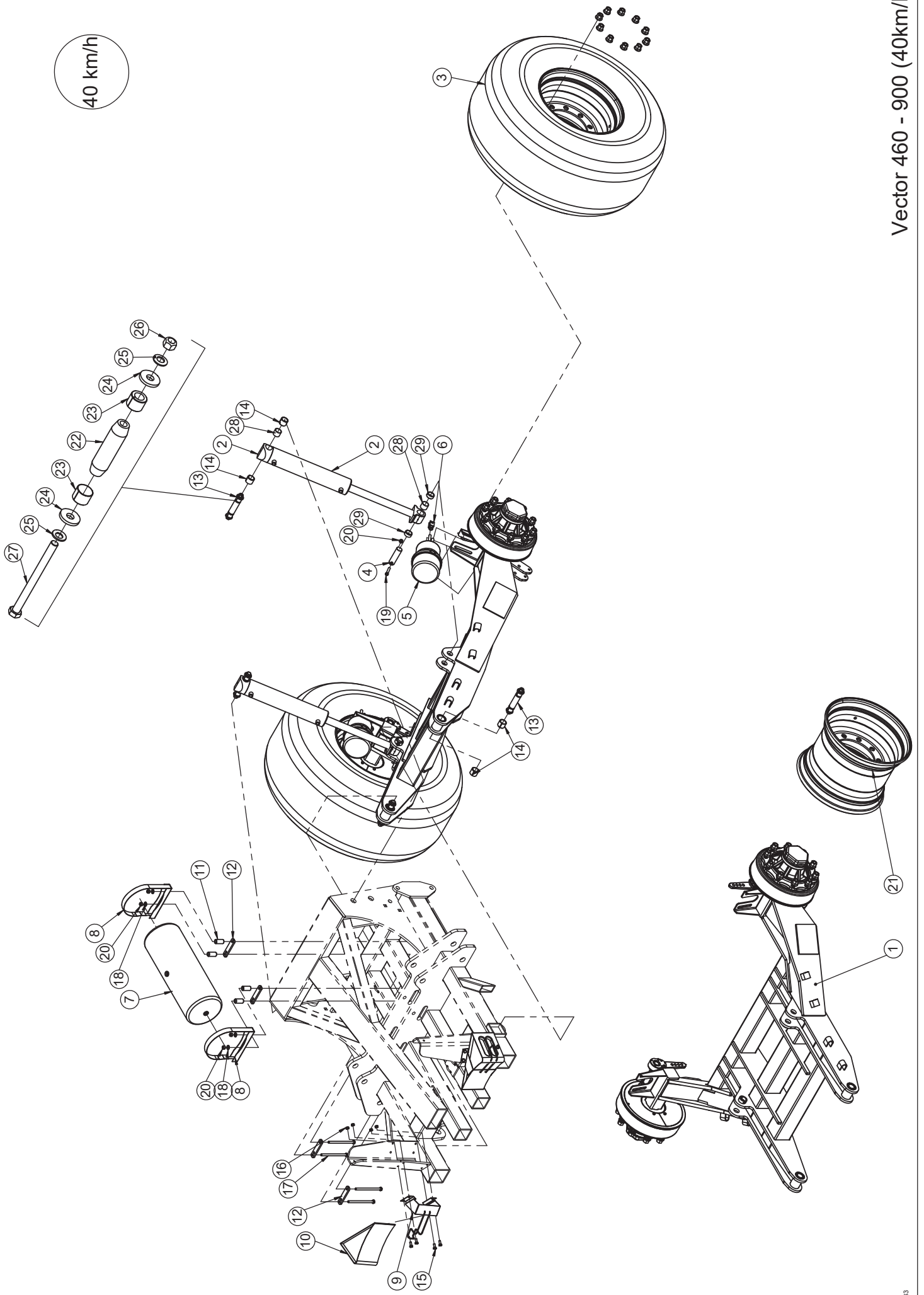
| Pos. | Art.Nr. | Artikelbezeichnung       | Zusatzbezeichnung                | Description                 | Désignation                        |
|------|---------|--------------------------|----------------------------------|-----------------------------|------------------------------------|
| 1    | 633 618 | Fahrwerk Vector 08       |                                  | Undercarriage               | Châssis                            |
| 2    | 900 939 | Radmutter                | M18x1,5 zk                       | Nut                         | Ecrou                              |
| 3    | 901 838 | Federring D=18x8         | für Bremsachse                   | Circlip                     | Rondelle-ressort                   |
| 4    | 900 190 | Einspannbuchse           | 36/45/36                         | Bush                        | Bague ressort                      |
| 5    | 905 748 | Hy-Zylinder              | 90/45/420/640                    | Hydraulik cylinder          | Verin                              |
| 6    | 900 587 | Rad 500/55-20            | mit 6 Loch Felge                 | Wheel                       | Roue                               |
| 7    | 905 958 | Bolzen                   | 36x128                           | Pin                         | Broche                             |
| 8    | 904 841 | Membranzylinder          | Typ 20                           | Membrane cylinder           | Régulateur                         |
| 9    | 902 568 | Gabelkopf m. Langloch    | mit Bolzen                       | Support with bolt           | Chape                              |
| 10   | 902 615 | Einstellbarer Bremshebel | Haldex                           | Brake handle                | Levier de frein                    |
| 11   | 904 248 | Hy-Bremszylinder         | EW 25/110/240                    | Hydraulic cylinder          | Verin                              |
| 12   | 901 722 | Sechskantschraube        | M12x90 10.9zk                    | Bolt                        | Vis                                |
| 13   | 990 236 | Sicherungsring DIN471    | A28                              | Retaining ring              | circlip                            |
| 14   | 900 339 | Feder                    | 3,5x28x160                       | Spring                      | Ressort                            |
| 15   | 905 370 | Bremszughalter           | 12mm                             | Support                     | Support                            |
| 16   | 901 642 | Scheibe                  | 13,2mm vz                        | Washer                      | Rondelle                           |
| 17   | 901 583 | Sechskantschraube        | M12x40                           | Bolt                        | Vis                                |
| 18   | 901 618 | Mutter                   | M12 10.0 zk                      | Nut                         | Écrou                              |
| 19   | 901 554 | Sechskantschraube        | M16x100mm 10.9 zk                | Bolt                        | Vis                                |
| 20   | 901 634 | U-Scheibe                | 13mm vz                          | Washer                      | Rondelle                           |
| 21   | 901 636 | U-Scheibe                | 17mm                             | Washer                      | Rondelle                           |
| 22   | 901 620 | Mutter                   | M16 10.0 zk                      | Nut                         | Écrou                              |
| 23   | 903 778 | Doppelbremshebel 3-Loch  | 2x200mm d=30mm                   | Brake handle                | Levier de frein                    |
| 24   | 902 578 | Duckbehälter             | 10 bar 20l                       | Pressure vessel             | Reservoir à air                    |
| 25   | 902 580 | Halter für Bremskessel   | 246mm                            | support for pressure vessel | support de reservoir à air         |
| 26   | 900 122 | Hemmschuhhalter          | vz                               | Support for wheel wedge     | Support de cale de retenue en côte |
| 27   | 900 123 | Hemmschuh                | NG46                             | Wheel wedge                 | Cale de retenue en côte            |
| 28   | 632 576 | Hülse                    | 26,9x4,5mm L=55mm                | Bush                        | Bague acier                        |
| 29   | 906 268 | Befestigungsplatte       | Druckluftbehälter                | Bridge                      | Plaque                             |
| 30   | 634 246 | Klemmbolzen montiert     | 36/110/143                       | Lockpin                     | Lockpin                            |
| 31   | 901 419 | Sechskantschraube        | M10x25                           | Bolt                        | Vis                                |
| 32   | 901 617 | Mutter                   | M10 zk                           | Nut                         | Écrou                              |
| 33   | 901 542 | Sechskantschraube        | M12x190 10.9zk                   | Bolt                        | Vis                                |
| 34   | 901 626 | Sperrkantscheibe         | 12mm zk                          | Washer                      | Rondelle                           |
| 35   | 506 279 | Zylinderkopfschraube     | M12x65 10.9 zk<br>Innensechskant | Bolt                        | Vis                                |
| 36   | 903 700 | Felge AW 16x20           | 6-Loch                           | Rim                         | Jante                              |
| 37   | 906 232 | Klemmbolzen              | 36/110/143                       | Pin                         | Broche                             |
| 38   | 906 208 | Spannhülse               | 36/12-20                         | spring bush                 | Bague de serrage                   |
| 39   | 901 821 | Scheibe gehärtet         | 17x45x6mm zk                     | Washer                      | Rondelle                           |
| 40   | 901 628 | Sperrkantscheibe         | 16mm zk                          | Washer                      | Rondelle                           |
| 41   | 902 555 | Sechskantschraube        | M16x200mm 10.9 zk                | Bolt                        | Vis                                |
| 42   | 634 480 | Hülse 42,5x2,6 33mm      | Distanzhülse                     | Distance tube               | Tuyau d'écartement                 |
| 43   | 906 392 | Einspannbuchse           | 36/45/20                         | Bush                        | Bague ressort                      |



## Achse / Axle / Axe

| Pos. | Art.Nr. | Artikelbezeichnung        | Zusatzbezeichnung             | Description     | Désignation                   |
|------|---------|---------------------------|-------------------------------|-----------------|-------------------------------|
| 1    | 920 958 | Radnabe                   | kpl. mit Muttern              | Wheel hub       | Moyeu                         |
| 2    | 903 951 | Achskappe                 | M101,5x1,5                    | Hub cap         | Chapeau d'essieu              |
| 3    | 903 942 | Kegelrollenlager          | 30215                         | Bearing         | Roulement à rouleaux coniques |
| 4    | 903 947 | Kegelrollenlager          | 32211                         | Bearing         | Roulement à rouleaux coniques |
| 5    | 903 941 | Scheibe                   | 75x130x10mm                   | Washer          | Rondelle                      |
| 6    | 903 948 | Scheibe                   | 45x80x5mm                     | Washer          | Rondelle                      |
| 7    | 903 949 | Kronenmutter              | M45x2                         | Castellated nut | Ecrout à créneaux             |
| 8    | 903 955 | Splint                    | 6x70                          | Pin             | Goupille                      |
| 9    | 900 943 | Radbolzen                 | M18x1,5                       | Stud            | Goujon de roue                |
| 10   | 903 952 | Bremsbacke                | 320x75D                       | Brake shoe      | Segment de frein              |
| 11   | 903 954 | Feder                     |                               | Spring          | Ressort                       |
| 12   | 900 939 | Radmutter                 | M18x1,5 zk                    | Nut             | Ecrout                        |
| 13   | 901 838 | Federring D=18x8          | für Bremsachse                | Circlip         | Rondelle-ressort              |
| 14   | 920 960 | Nilosring 30211AV         | f. Achsstummel<br>900369/370  | Washer          | Rondelle                      |
| 15   | 903 944 | Bremstrommel              |                               | Brake drum      | Tambour de frein              |
| 16   | 990 802 | Bremswelle 320x75 L=205mm | für 900940, 904384,<br>905368 | Brake shaft     | Arbre de freins               |

40 km/h

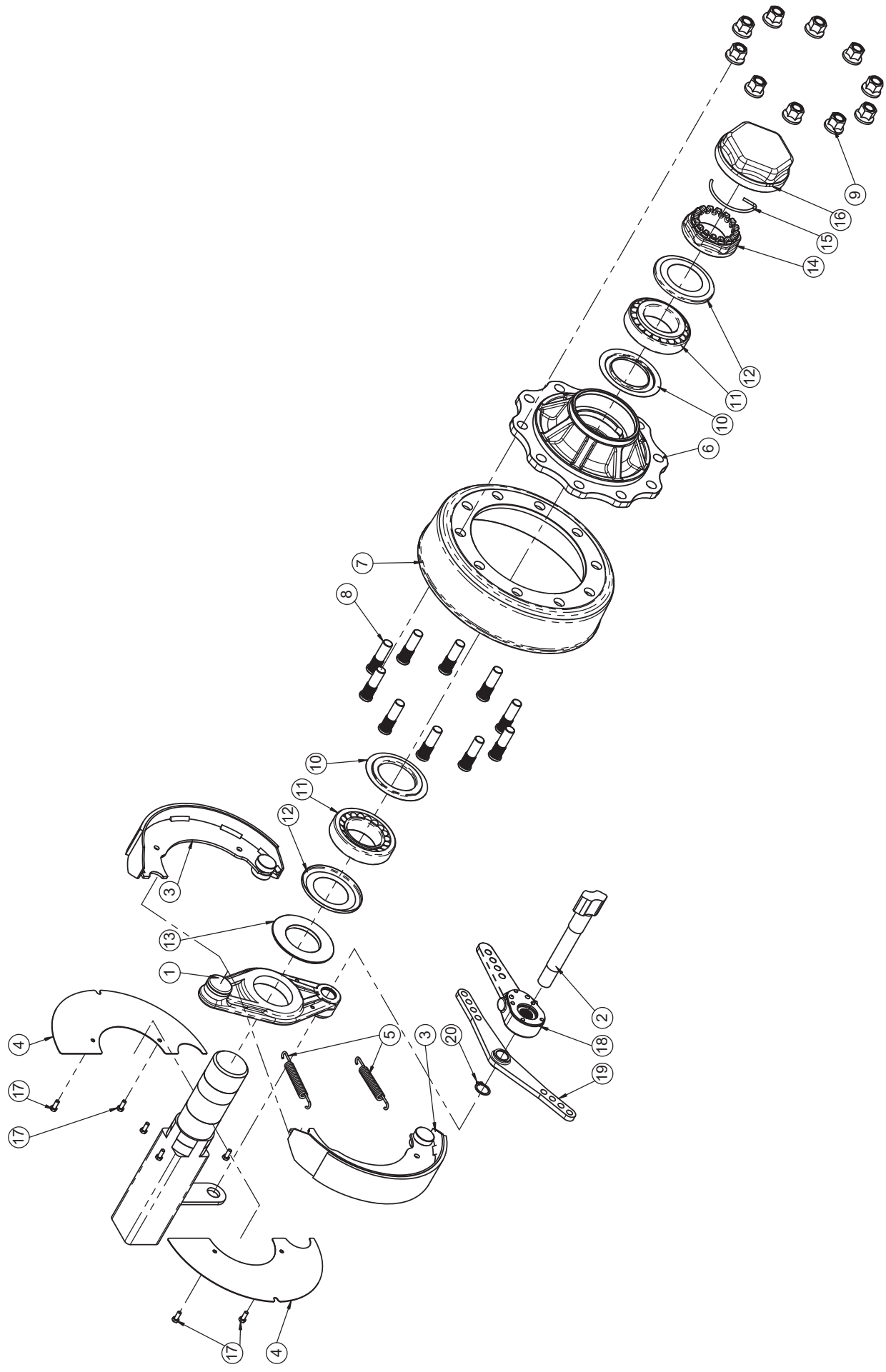


Vector 460 - 900 (40km/h)



Fahrwerk / Undercarriage / Châssis

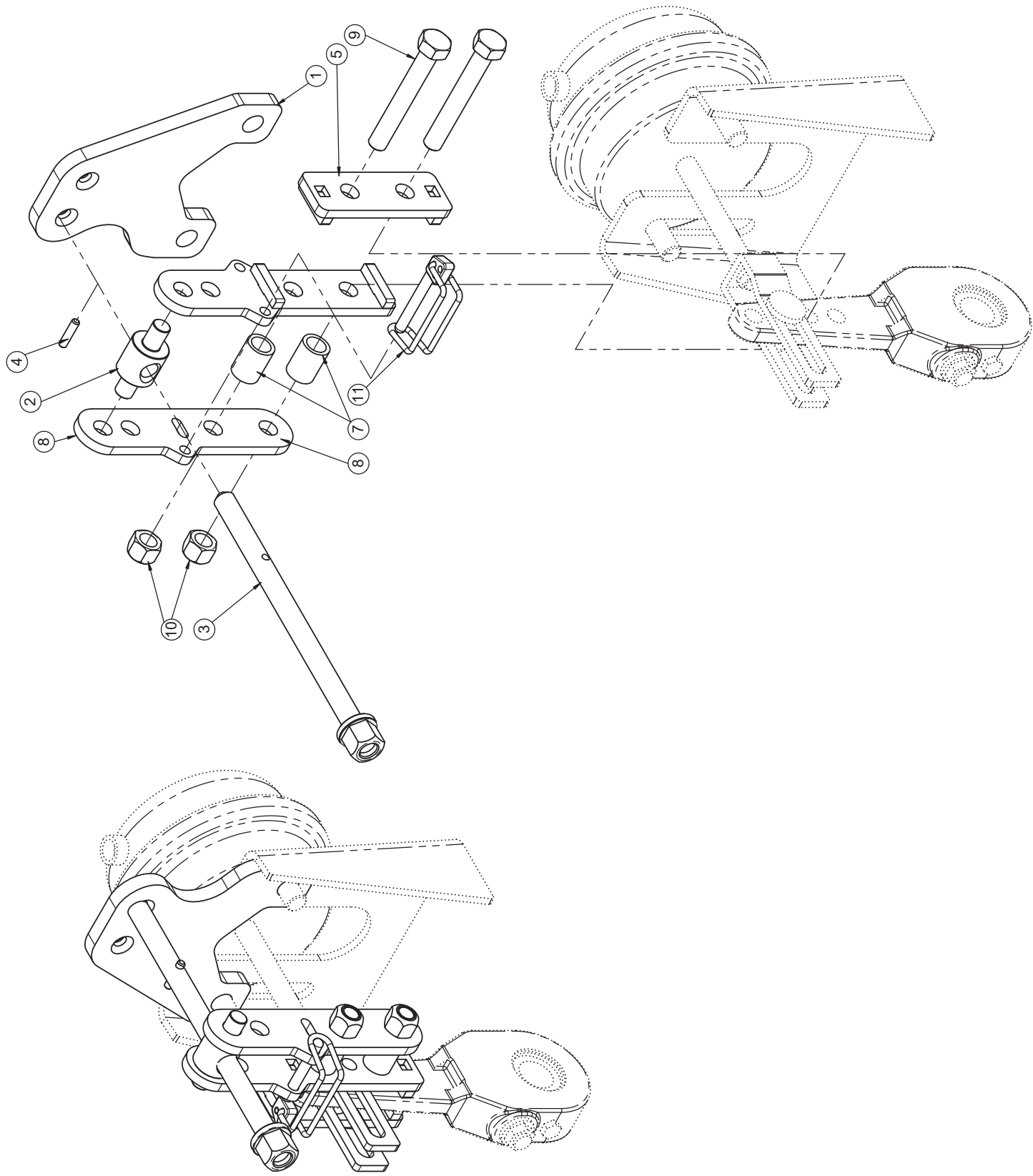
| Pos. | Art.Nr. | Artikelbezeichnung           | Zusatzbezeichnung                | Description                 | Désignation                        |
|------|---------|------------------------------|----------------------------------|-----------------------------|------------------------------------|
| 1    | 645 164 | Fahrwerk Vector 9m           | 10 Loch, 40 km/h                 | Chassis                     | Châssis                            |
| 2    | 905 748 | Hy-Zylinder                  | 90/45/420/640                    | Hydraulik cylinder          | Verin                              |
| 3    | 900 516 | Rad 560/60-22,5 12PR         | mit 10-Loch Felge ETO            | Wheel                       | Roue                               |
| 4    | 905 958 | Bolzen                       | 36x128                           | Pin                         | Broche                             |
| 5    | 902 046 | Tristopzylinder              | 16/16"                           | Spring-type brake cylinder  | Régulateur                         |
| 6    | 902 051 | Gabelkopf f. Tristopzylinder | m. Bolzen, Splint und Mutter     | Support with bolt           | Chape                              |
| 7    | 902 573 | Druckluftbehälter            | 10 bar; 30l                      | Pressure vessel             | Reservoir à air                    |
| 8    | 902 580 | Halter für Bremskessel       | 246mm                            | support for pressure vessel | support de reservoir à air         |
| 9    | 900 122 | Hemmschuhhalter              | vz                               | Support for wheel wedge     | Support de cale de retenue en côte |
| 10   | 900 123 | Hemmschuh                    | NG46                             | Wheel wedge                 | Cale de retenue en côte            |
| 11   | 632 576 | Hülse                        | 26,9x4,5mm L=55mm                | Bush                        | Bague acier                        |
| 12   | 906 268 | Befestigungsplatte           | Druckluftbehälter                | Bridge                      | Plaque                             |
| 13   | 634 246 | Klemmbolzen montiert         | 36/110/143                       | Lockpin                     | Lockpin                            |
| 14   | 900 190 | Einspannbuchse               | 36/45/36                         | Bush                        | Bague ressort                      |
| 15   | 901 419 | Sechskantschraube            | M10x25                           | Bolt                        | Vis                                |
| 16   | 901 617 | Mutter                       | M10 zk                           | Nut                         | Écrou                              |
| 17   | 901 542 | Sechskantschraube            | M12x190 10.9zk                   | Bolt                        | Vis                                |
| 18   | 901 626 | Sperrkantscheibe             | 12mm zk                          | Washer                      | Rondelle                           |
| 19   | 506 279 | Zylinderkopfsschraube        | M12x65 10.9 zk<br>Innensechskant | Bolt                        | Vis                                |
| 20   | 901 618 | Mutter                       | M12 10.0 zk                      | Nut                         | Écrou                              |
| 21   | 903 714 | Felge 16x22,5 ETO 10-Loch    | f. Reifen 560/60-22,5            | Wheel rim                   | Jante                              |
| 22   | 906 232 | Klemmbolzen                  | 36/110/143                       | Pin                         | Broche                             |
| 23   | 906 208 | Spannhülse                   | 36/12-20                         | spring bush                 | Bague de serrage                   |
| 24   | 901 821 | Scheibe gehärtet             | 17x45x6mm zk                     | Washer                      | Rondelle                           |
| 25   | 901 628 | Sperrkantscheibe             | 16mm zk                          | Washer                      | Rondelle                           |
| 26   | 901 620 | Mutter                       | M16 10.0 zk                      | Nut                         | Écrou                              |
| 27   | 902 555 | Sechskantschraube            | M16x200mm 10.9 zk                | Bolt                        | Vis                                |
| 28   | 634 480 | Hülse 42,5x2,6 33mm          | Distanzhülse                     | Distance tube               | Tuyau d'écartement                 |
| 29   | 906 392 | Einspannbuchse               | 36/45/20                         | Bush                        | Bague ressort                      |



Bremsachse 10 Loch Monroc

## Achse / Axe / Axle

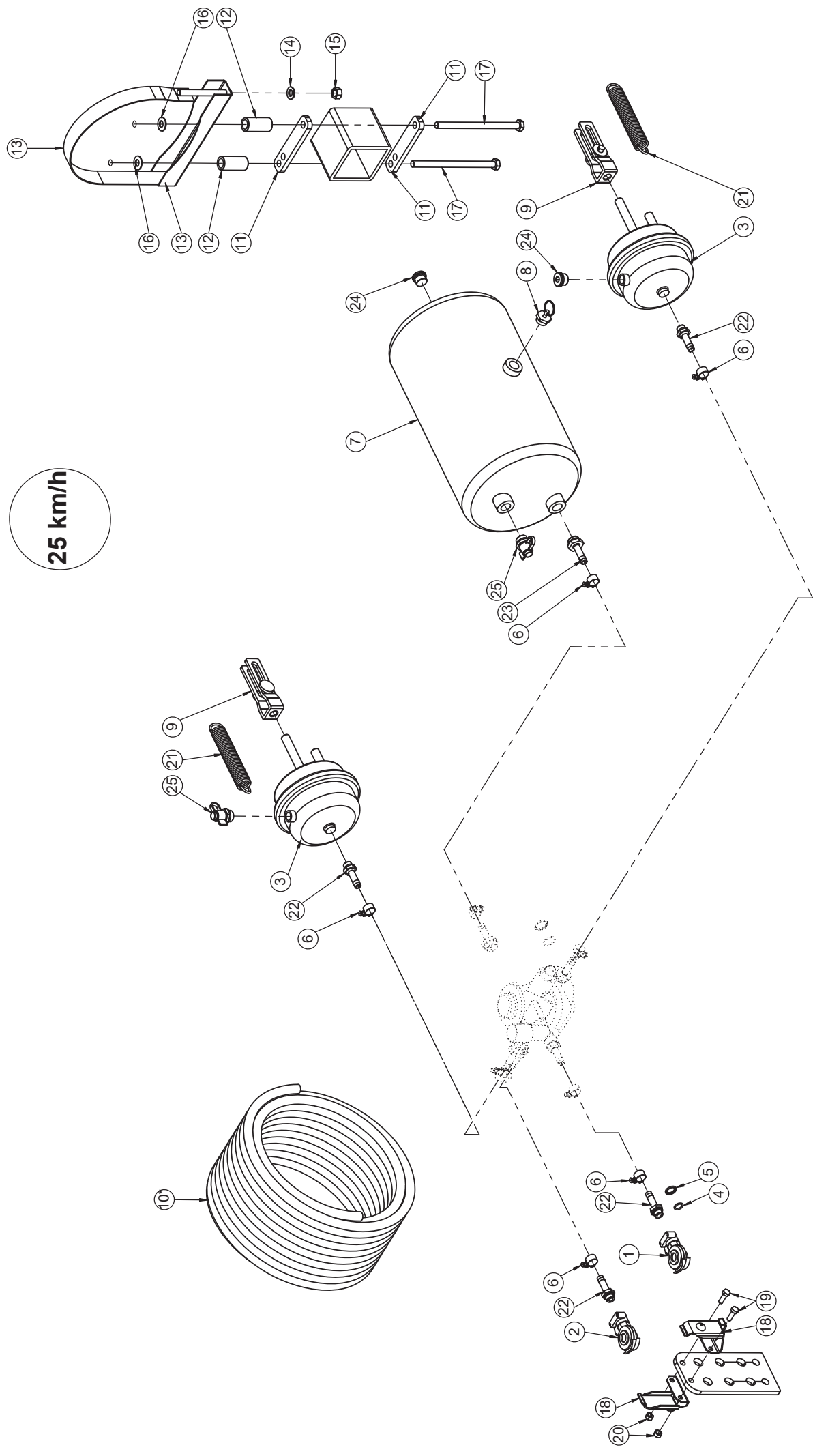
| Pos. | Art.Nr. | Artikelbezeichnung       | Zusatzbezeichnung | Description     | Désignation       |
|------|---------|--------------------------|-------------------|-----------------|-------------------|
| 1    | 931 548 | Lagerbock                |                   | Bearing bracket | Support du palier |
| 2    | 931 546 | Bremswelle               |                   | Brake shaft     | Arbre de freins   |
| 3    | 928 748 | Bremsbacke               | 400x80C           | Brake shoe      | Segment de frein  |
| 4    | 931 530 | Blechdeckel              |                   | Cap             | Couvercle         |
| 5    | 903 813 | Feder                    | 4x20x155          | Spring          | Ressort           |
| 6    | 931 552 | Nabe 1010A1              | 10-Loch           | Wheel hub       | Moyeu             |
| 7    | 903 810 | Bremstrommel             | 400x80C (10 Loch) | Brake drum      | Tambour de frein  |
| 8    | 903 803 | Radbolzen                | M22x150/LG80      | Stud            | Goujon de roue    |
| 9    | 903 390 | Radmutter m. Druckteller | M22x1,5mm         | Nut             | Ecrou             |
| 10   | 901 829 | Scheibe                  | 32217             | Washer          | Rondelle          |
| 11   | 927 672 | Radlager D85/150x38,5mm  |                   | Bearing         | Roulement Conique |
| 12   | 901 822 | Dichtscheibe             |                   | Washer          | Rondelle          |
| 13   | 901 823 | Scheibe                  | C90-85-150-10     | Washer          | Randelle          |
| 14   | 901 827 | Kronenmutter HK          | M85x2             | Castellated nut | Ecrou à créneaux  |
| 15   | 901 828 | Ring/Splint              | Dia 5,5           | Pin             | Goupille          |
| 16   | 927 670 | Staubkappe               | SW150 für 905146  | Hup cap         | Chapeau           |
| 17   | 901 750 | Sechskantschraube        | M8x20             | Bolt            | Vis               |
| 18   | 902 615 | Einstellbarer Bremshebel | Haldex            | Brake handle    | Levier de frein   |
| 19   | 900 945 | Doppelbremshebel 4-Loch  | 2x200mm d=30      | Brake handle    | Levier de frein   |
| 20   | 990 236 | Sicherungsring DIN471    | A28               | Retaining ring  | circlip           |



## Feststellbremse 20" / Parking brake 20" / Frein de parking 20"

| Pos. | Art.Nr. | Artikelbezeichnung           | Zusatzbezeichnung | Description        | Désignation        |
|------|---------|------------------------------|-------------------|--------------------|--------------------|
| 1    | 912 830 | Druckpl. Feststellbremse 20" | 12                | Pressure plate     | Plate              |
| 2    | 911 714 | Gelenklagerpunkt             | Feststellbremse   | Spherical bearings | Rotules            |
| 3    | 912 918 | Druckstange geschweißt       | Feststellbremse   | Pressure rod       | Tige de poussée    |
| 4    | 901 650 | Schwerspannstift             | 6x26mm vz         | Dowel pin          | Goupille élastique |
| 5    | 641 650 | Gegenplatte geschweißt       | Feststellbremse   | Plate              | Plaque             |
| 6    | 641 652 | Hebel geschweißt             | Feststellbremse   | Handle             | Levier             |
| 7    | 912 832 | Abstandshülse                | Feststellbr.      | Distance tube      | Tuyau d'écartement |
| 8    | 911 712 | Seitenblech Feststellbremse  | 8                 | Side plate         | Plaque latérale    |
| 9    | 902 729 | Sechskantschraube            | M14x100mm 10.9 zk | Bolt               | Vis                |
| 10   | 901 623 | Mutter                       | M14 10.9 zk       | Nut                | Écrou              |
| 11   | 916 540 | Formclip 8x62                | 50x50             | Formclip 8x62      | Formclip 8x62      |

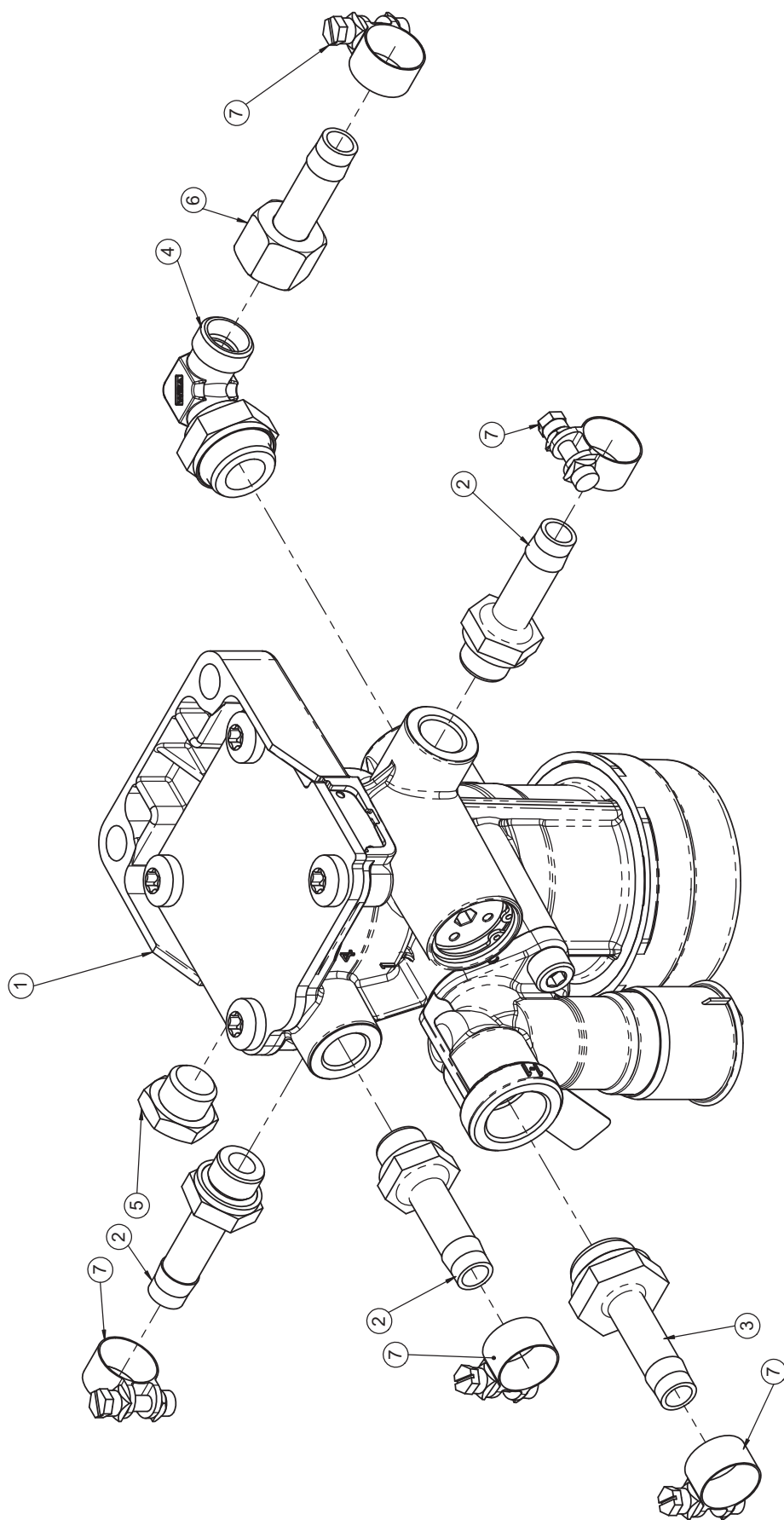
25 km/h



Druckluftbremse / Brake / Frein

| Pos. | Art.Nr. | Artikelbezeichnung        | Zusatzbezeichnung           | Description                       | Désignation                |
|------|---------|---------------------------|-----------------------------|-----------------------------------|----------------------------|
| 1    | 902 570 | Kupplungskopf rot         | M16x1,5                     | Service line hose coupler, red    | Tête d'accouplement, rouge |
| 2    | 902 572 | Kupplungskopf gelb        | M16x1,5                     | Service line hose coupler, yellow | Tête d'accouplement, jaune |
| 3    | 904 841 | Membranzylinder           | Typ 20                      | Membrane cylinder                 | Régulateur                 |
| 4    | 902 598 | O-Ring                    | M16x1,5                     | O-ring                            | Joint torique              |
| 5    | 902 596 | Druckring                 | M16                         | Pressure Ring                     | Bague de serrage           |
| 6    | 900 480 | Schlauchschele            | 12-18mm                     | Clamp                             | Collier                    |
| 7    | 902 578 | Duckbehälter              | 10 bar 20l                  | Pressure vessel                   | Reservoir à air            |
| 8    | 902 582 | Entwässerungsventil       | M22x1,5                     | Valve                             | Valve                      |
| 9    | 902 568 | Gabelkopf m. Langloch     | mit Bolzen                  | Support with bolt                 | Chape                      |
| 10*  | 902 350 | Bremsschlauch             | 11x3,5 **                   | Hose                              | Conduite flexible          |
| 11   | 906 268 | Befestigungsplatte        | Druckluftbehälter           | Bridge                            | Plaque                     |
| 12   | 632 576 | Hülse                     | 26,9x4,5mm L=55mm           | Bush                              | Bague acier                |
| 13   | 902 580 | Halter für Bremskessel    | 246mm                       | support for pressure vessel       | support de reservoir à air |
| 14   | 901 634 | U-Scheibe                 | 13mm vz                     | Washer                            | Rondelle                   |
| 15   | 901 604 | Mutter                    | M12 zk                      | Nut                               | Écrou                      |
| 16   | 901 626 | Sperrkantscheibe          | 12mm zk                     | Washer                            | Rondelle                   |
| 17   | 901 542 | Sechskantschraube         | M12x190 10.9zk              | Bolt                              | Vis                        |
| 18   | 902 586 | Leerkupplung f. Kugelkopf | 2.5                         | Dummy coupling                    | Dummy coupling             |
| 19   | 901 752 | Sechskantschraube         | M8x25                       | Bolt                              | Vis                        |
| 20   | 901 619 | Mutter                    | M8                          | Nut                               | Écrou                      |
| 21   | 900 337 | Rückzugfeder kurz         | 130 / 70mm                  | Spring                            | Ressort                    |
| 22   | 900 451 | Schlauchstutzen gerade    |                             | Nozzle                            | Embout de tuyau            |
| 23   | 902 354 | Schlauchstutzen           |                             | Nozzle                            | Embout de tuyau            |
| 24   | 902 608 | Verschlußschraube         |                             | Plug                              | Bouchon                    |
| 25   | 902 592 | Prüfanschluß              | M22x1,5 mit Druck u. O-Ring | Bolt with connection              | Vis avec testeur           |

\*benötigte Schlauchlänge in Metern angeben / Order tubes in metres, please /  
Indiquez la longueur du tuyau nécessaire en mètres, svp

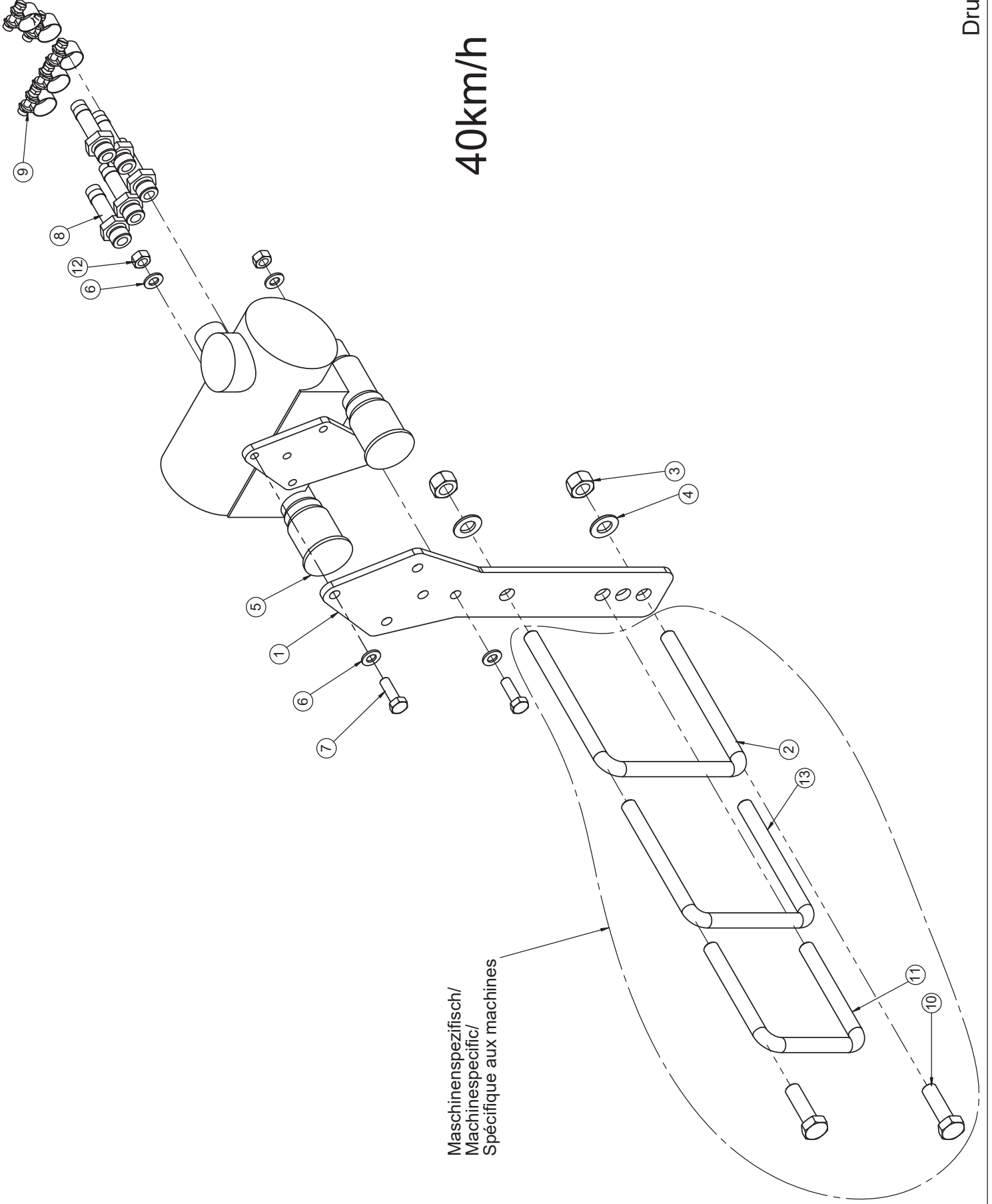




**Anhängerbremssventil / Brake valve / Valve de freinage**

| Pos. | Art.Nr. | Artikelbezeichnung         | Zusatzbezeichnung | Description     | Désignation                       |
|------|---------|----------------------------|-------------------|-----------------|-----------------------------------|
| 1    | 947 838 | Anhängerbremssventil       | mit Löseventil    | Valve for Brake | Valve de frein                    |
| 2    | 900 451 | Schlauchstutzen gerade     |                   | Nozzle          | Embout de tuyau                   |
| 3    | 900 452 | Schlauchstutzen gerade     | M22x1,5           | Nozzle          | Embout de tuyau                   |
| 4    | 902 039 | Winkelschraubverschraubung | M22x1,5 12L       | Thread joint    | Raccord union                     |
| 5    | 637 746 | Verschlußschraube          | M16x1,5           | Plug            | Valve de dépression pour coupleur |
| 6    | 900 956 | Schlauchtülle m. Ü-Mutter  | M18x1,5           | Nozzle          | Embout de tuyau                   |
| 7    | 900 480 | Schlauchschelle            | 12-18mm           | Clamp           | Collier                           |

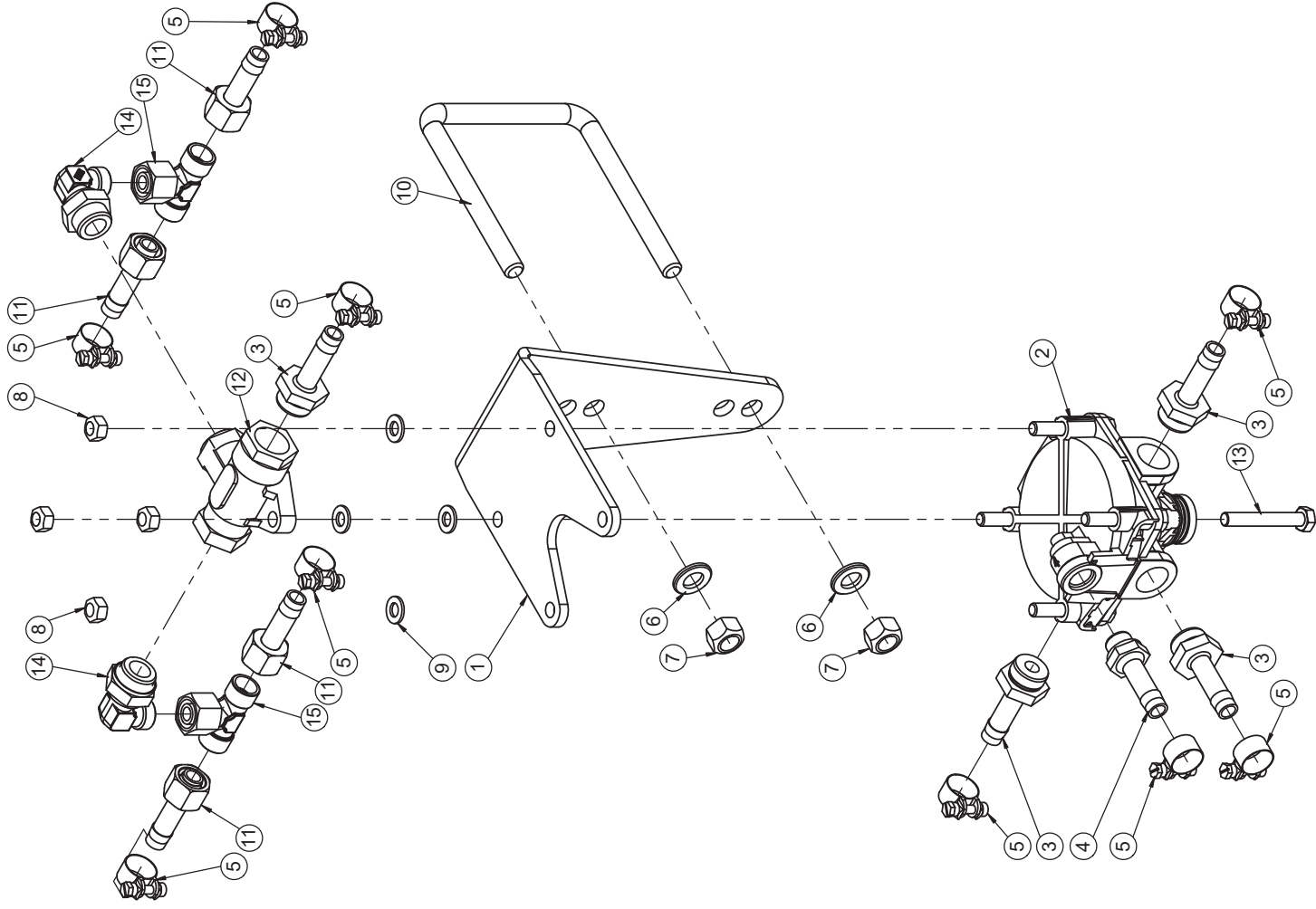
40km/h



## Park-Löse-Sicherheitsventil / Brake valve / Valve de freinage

| Pos. | Art.Nr. | Artikelbezeichnung          | Zusatzbezeichnung  | Description  | Désignation     |
|------|---------|-----------------------------|--------------------|--------------|-----------------|
| 1    | 913 366 | Halter PREV Ventil          | 6                  | Valve holder | Support         |
| 2    | 916 738 | Bügelschraube 19MnB4        | M12x121x145mm      | U-Bolt       | Bride           |
| 3    | 901 618 | Mutter                      | M12 10.0 zk        | Nut          | Écrou           |
| 4    | 901 634 | U-Scheibe                   | 13mm vz            | Washer       | Rondelle        |
| 5    | 915 846 | Park-Löse-Sicherheitsventil |                    | Valve        | Vanne           |
| 6    | 901 635 | U-Scheibe                   | 8,4                | Washer       | Rondelle        |
| 7    | 901 752 | Sechskantschraube           | M8x25              | Bolt         | Vis             |
| 8    | 900 451 | Schlauchstutzen M16x1,5     | Schlauch 11x3,5 mm | Nozzle       | Embout de tuyau |
| 9    | 900 480 | Schlauchschelle             | 12-18mm            | Clamp        | Collier         |
| 10   | 901 583 | Sechskantschraube           | M12x40 10.9zk      | Bolt         | Vis             |
| 11   | 900 970 | Bügelschraube 19MnB4        | M12x81x105mm       | U-Bolt       | Bride           |
| 12   | 901 619 | Mutter                      | M8                 | Nut          | Écrou           |
| 13   | 905 478 | Bügelschraube 19MnB4        | M12x101x125mm      | U-Bolt       | Bride           |

40km/h



## Relaisventil mit 2 Wegeventil / Relay valve with 2 way valve/ Valve relais avec valve 2 voies

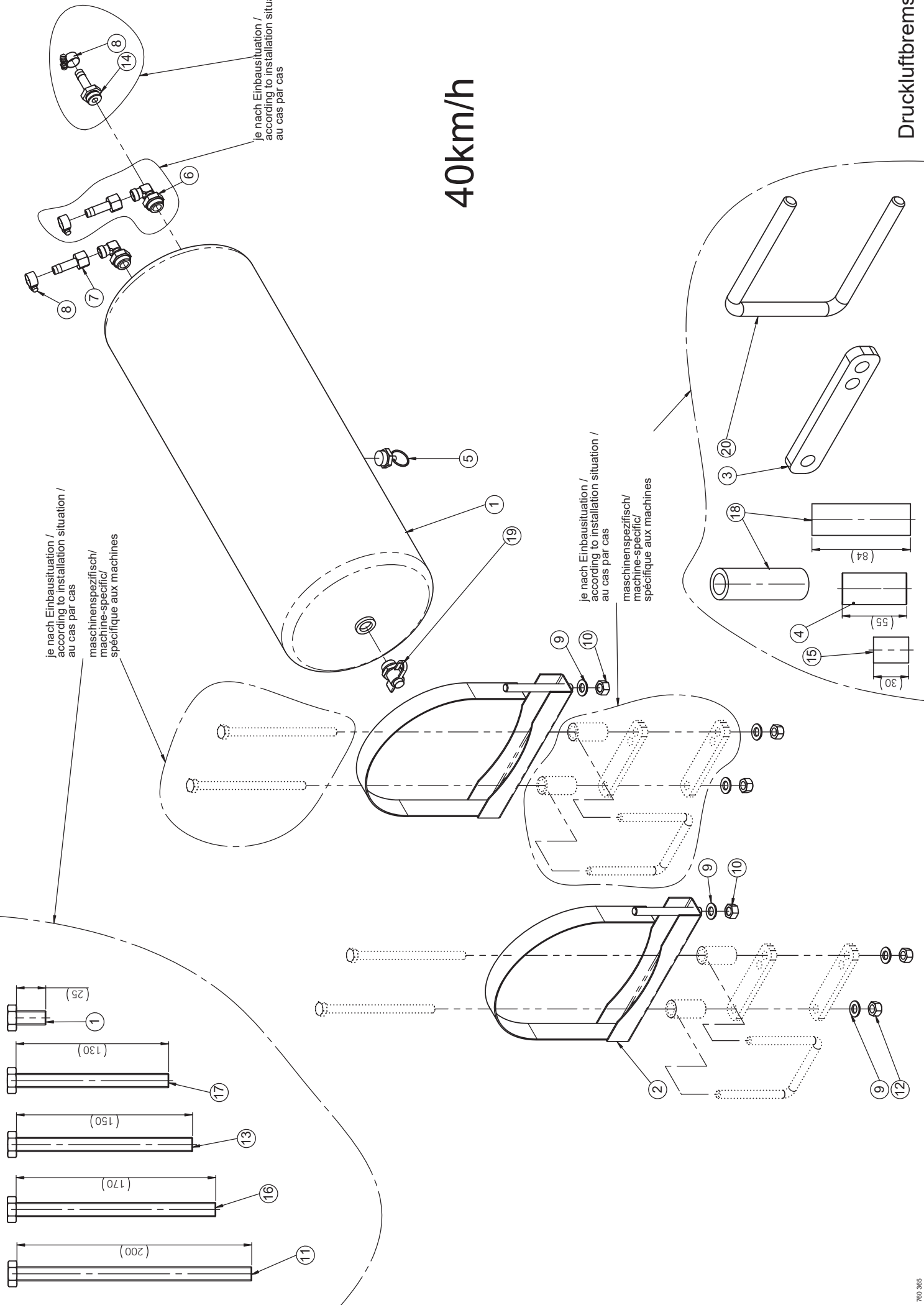
| Pos. | Art.Nr. | Artikelbezeichnung        | Zusatzbezeichnung     | Description  | Désignation     |
|------|---------|---------------------------|-----------------------|--------------|-----------------|
| 1    | 908 684 | Halter Relaisventil       | Trio -5,0; Ulltima CS | Support      | Cadre support   |
| 2    | 902 045 | Relaisventil              |                       | Relay valve  | Valve relais    |
| 3    | 900 452 | Schlauchstutzen M22x1,5   | Schlauch 11x3,5 mm    | Nozzle       | Embout de tuyau |
| 4    | 900 451 | Schlauchstutzen gerade    |                       | Nozzle       | Embout de tuyau |
| 5    | 900 480 | Schlauchschele            | 12-18mm               | Clamp        | Collier         |
| 6    | 901 634 | U-Scheibe                 | 13mm vz               | Washer       | Rondelle        |
| 7    | 901 618 | Mutter                    | M12 10.0 zk           | Nut          | Écrou           |
| 8    | 901 619 | Mutter                    | M8                    | Nut          | Écrou           |
| 9    | 901 635 | U-Scheibe                 | 8,4                   | Washer       | Rondelle        |
| 10   | 905 478 | Bügelschraube 19MnB4      | M12x101x125mm         | U-Bolt       | Bride           |
| 11   | 900 956 | Schlauchtülle m. Ü-Mutter | M18x1,5               | Nozzle       | Embout de tuyau |
| 12   | 902 044 | 2 Wegeventil              | Druckluftbremse       | 2 way valve  | Valve 2 voies   |
| 13   | 990 836 | Sechskantschraube         | M8x55                 | Bolt         | Vis             |
| 14   | 902 039 | Winkelverschraubung       | M22x1,5 12L           | Thread joint | Raccord union   |
| 15   | 900 652 | T-Stück vormontiert       | x evT 12L             | Thread joint | Raccord union   |

40km/h

je nach Einbausituation /  
according to installation situation /  
au cas par cas  
maschinenspezifisch/  
machine-specific/  
spécifique aux machines

je nach Einbausituation /  
according to installation situation /  
au cas par cas

je nach Einbausituation /  
according to installation situation /  
au cas par cas  
maschinenspezifisch/  
machine-specific/  
spécifique aux machines

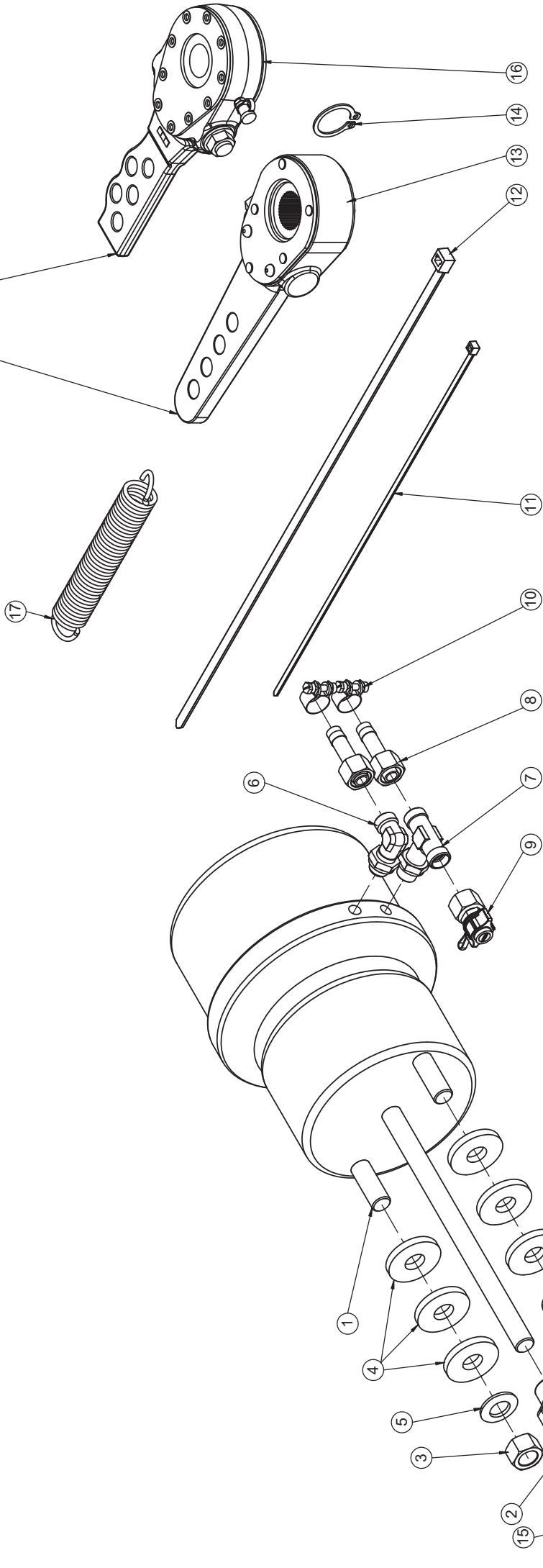


## Drucklufttank 30l / Compressed-air tank 30l / Réservoir d'air comprimé 30l

| Pos. | Art.Nr. | Artikelbezeichnung         | Zusatzbezeichnung           | Description                 | Désignation                |
|------|---------|----------------------------|-----------------------------|-----------------------------|----------------------------|
| 1    | 902 573 | Druckluftbehälter          | 10 bar; 30l                 | Pressure vessel             | Reservoir à air            |
| 2    | 902 580 | Halter für Bremskessel     | 246mm                       | support for pressure vessel | support de reservoir à air |
| 3    | 906 268 | Befestigungsplatte         | Druckluftbehälter           | Bridge                      | Plaque                     |
| 4    | 632 576 | Hülse                      | 26,9x4,5mm L=55mm           | Bush                        | Bague acier                |
| 5    | 902 582 | Entwässerungsventil        | M22x1,5                     | Valve                       | Valve                      |
| 6    | 902 039 | Winkelschraubverschraubung | M22x1,5 12L                 | Thread joint                | Raccord union              |
| 7    | 900 956 | Schlauchtülle m. Ü-Mutter  | M18x1,5                     | Nozzle                      | Embout de tuyau            |
| 8    | 900 480 | Schlauchschelle            | 12-18mm                     | Clamp                       | Collier                    |
| 9    | 901 634 | U-Scheibe                  | 13mm vz                     | Washer                      | Rondelle                   |
| 10   | 901 604 | Mutter                     | M12 zk                      | Nut                         | Ecrou                      |
| 11   | 901 544 | Sechskantschraube          | M12x200 10.9zk              | Bolt                        | Vis                        |
| 12   | 901 618 | Mutter                     | M12 10.0 zk                 | Nut                         | Écrou                      |
| 13   | 900 063 | Sechskantschraube          | M12x150 10.9zk              | Bolt                        | Vis                        |
| 14   | 900 452 | Schlauchstutzen M22x1,5    | Schlauch 11x3,5 mm          | Nozzle                      | Embout de tuyau            |
| 15   | 912 832 | Abstandshülse              | Feststellbr.                | Distance tube               | Tuyau d'écartement         |
| 16   | 901 540 | Sechskantschraube          | M12x170 10.9zk              | Bolt                        | Vis                        |
| 17   | 901 724 | Sechskantschraube          | M12x130 10.9zk              | Bolt                        | Vis                        |
| 18   | 634 060 | Hülse Absteckplatte breit  | 26,9x4,5mm L=84mm           | Bush                        | Douille                    |
| 19   | 902 592 | Prüfanschluß               | M22x1,5 mit Druck u. O-Ring | Bolt with connection        | Vis avec testeur           |
| 20   | 905 478 | Bügelschraube 19MnB4       | M12x101x125mm               | U-Bolt                      | Bride                      |

40km/h

Maschinenspezifisch /  
Machine-specific /  
Spécifique aux machines



Maschinenspezifisch /  
Machine-specific /  
Spécifique aux machines

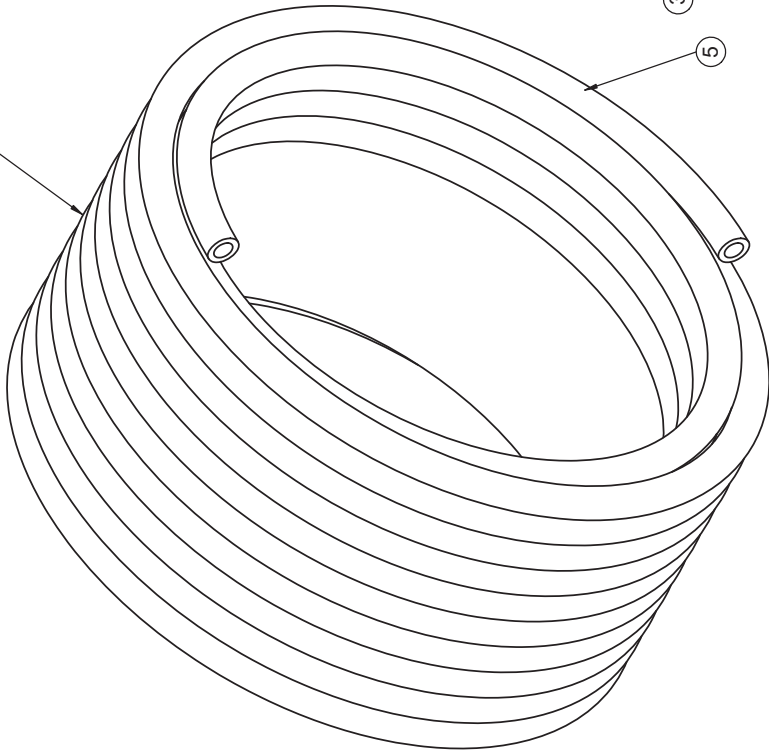


## Tristopzylinder / Cylinder with spring-loaded brake / Cylindre de frein à ressort accumulateur

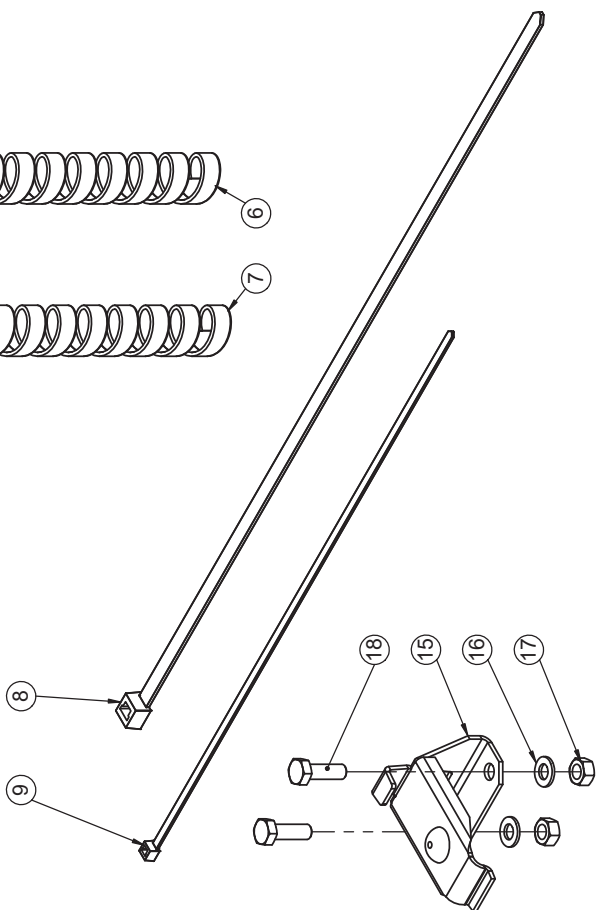
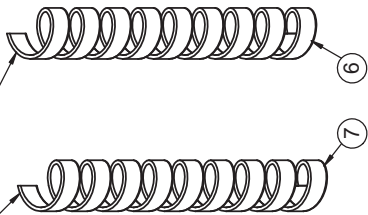
| Pos. | Art.Nr. | Artikelbezeichnung           | Zusatzbezeichnung            | Description                | Désignation        |
|------|---------|------------------------------|------------------------------|----------------------------|--------------------|
| 1    | 902 046 | Tristopzylinder              | 16/16"                       | Spring-type brake cylinder | Régulateur         |
| 2    | 902 051 | Gabelkopf f. Tristopzylinder | m. Bolzen, Splint und Mutter | Support with bolt          | Chape              |
| 3    | 901 632 | Mutter                       | M16x1,5mm zk                 | Nut                        | Écrou              |
| 4    | 901 821 | U-Scheibe gehärtet           | 17x45x6mm zk                 | Washer                     | Rondelle           |
| 5    | 901 628 | Sperrkantscheibe             | 16mm zk                      | Washer                     | Rondelle           |
| 6    | 902 043 | Winkelschraubverschraubung   | M16x1,5 12L                  | Thread joint               | Raccord union      |
| 7    | 902 047 | T-Einschraubverschraubung    | M16x1,5                      | Thread joint               | Raccord union      |
| 8    | 900 956 | Schlauchtülle m. Ü-Mutter    | M18x1,5                      | Nozzle                     | Embout de tuyau    |
| 9    | 902 548 | Prüfanschluß mit Ü-Mutter    | M18x1,5                      | Bolt with connection       | Vis avec testeur   |
| 10   | 900 480 | Schlauchschele               | 12-18mm                      | Clamp                      | Collier            |
| 11   | 902 182 | Kabelbinder schwarz          | 4,7x390mm                    | Cable strap                | Collier de serrage |
| 12   | 902 288 | Kabelbinder schwarz          | 8,9x530mm                    | Cable strap                | Collier de serrage |
| 13   | 902 615 | Einstellbarer Bremshebel     | Haldex                       | Brake handle               | Levier de frein    |
| 14   | 990 236 | Sicherungsring DIN471        | A28                          | Retaining ring             | circlip            |
| 15   | 915 202 | Gabelkopf f. Tristopzylinder | 12/12 (lang)                 | Clevis                     | Tête de fourche    |
| 16   | 925 002 | Gestängesteller BPW          | 5-Loch                       | brake handle               | Levier de frein    |
| 17   | 900 337 | Rückzugfeder kurz            | 130 / 70mm                   | Spring                     | Ressort            |

40km/h

maschinenpezifische Schlauchlänge  
every machine had another total hose length/  
chaque machine avait une autre longueur totale de tuyau flexible



maschinenpezifische Länge  
every machine had another total length/  
chaque machine avait une autre longueur totale



## Kupplungskopf / Service line hose coupler / Tête d'accouplement

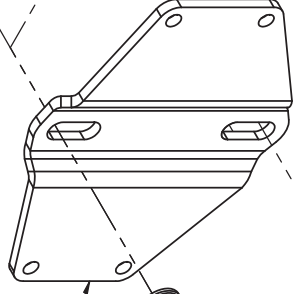
| Pos. | Art.Nr. | Artikelbezeichnung        | Zusatzbezeichnung | Description                       | Désignation                |
|------|---------|---------------------------|-------------------|-----------------------------------|----------------------------|
| 1    | 902 570 | Kupplungskopf rot         | M16x1,5           | Service line hose coupler, red    | Tête d'accouplement, rouge |
| 2    | 902 572 | Kupplungskopf gelb        | M16x1,5           | Service line hose coupler, yellow | Tête d'accouplement, jaune |
| 3    | 900 451 | Schlauchstutzen gerade    |                   | Nozzle                            | Embout de tuyau            |
| 4    | 900 480 | Schlauchschele            | 12-18mm           | Clamp                             | Collier                    |
| 5    | 902 350 | Bremsschlauch             | 11x3,5 **         | Hose                              | Conduite flexible          |
| 6    | 902 092 | Schutzschlauch SGX 25     | 25x2mm            | Protective tube                   | Protection spiralée        |
| 7    | 902 098 | Schutzschlauch SGX 15     | 15x1,5mm*         | Protective tube                   | Protection spiralée        |
| 8    | 902 288 | Kabelbinder schwarz       | 8,9x530mm         | Cable strap                       | Collier de serrage         |
| 9    | 902 182 | Kabelbinder schwarz       | 4,7x390mm         | Cable strap                       | Collier de serrage         |
| 10   | 900 559 | Deckplatte                | f. Doppelschelle  | Attaching plate                   | Plateau de fixation        |
| 11   | 900 561 | Zweirohrschele            | 18 mm             | Pipe clamp                        | Collier de serrage         |
| 12   | 903 154 | Anschweißplatte           | M6                | Attaching plate                   | Plateau de fixation        |
| 13   | 901 792 | Sechskantschraube         | M6x50             | Bolt                              | Vis                        |
| 14   | 500 027 | Federring                 | M6                | Spring ring                       | Rondelle Grower            |
| 15   | 902 586 | Leerkupplung f. Kugelkopf | 2.5               | Dummy coupling                    | Dummy coupling             |
| 16   | 901 635 | U-Scheibe                 | 8,4               | Washer                            | Rondelle                   |
| 17   | 901 619 | Mutter                    | M8                | Nut                               | Écrou                      |
| 18   | 901 752 | Sechskantschraube         | M8x25             | Bolt                              | Vis                        |

\* maschinenspezifische Länge /  
every machine had another total length /  
chaque machine avait une autre longueur totale

\*\* maschinenspezifische Schlauchlänge/  
every machine had another total hose length/  
chaque machine avait une autre longueur totale de tuyau flexible

Maschinenspezifisch /  
Machine specific /  
Spécifique aux machines

8  
11  
10

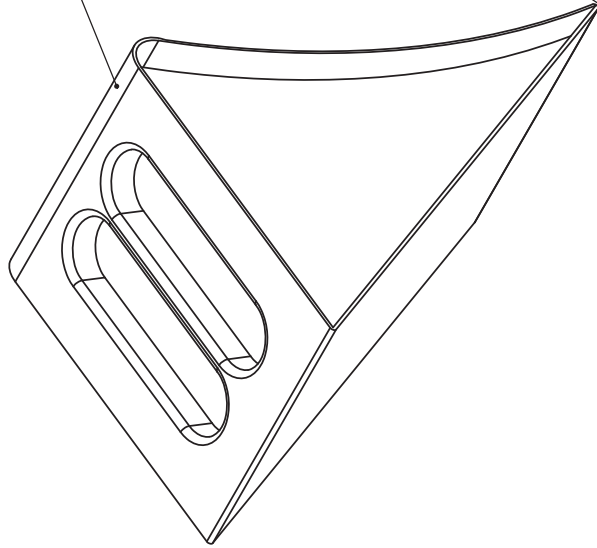


Je nach Einbausituation /  
According to installation situation /  
Au cas par cas

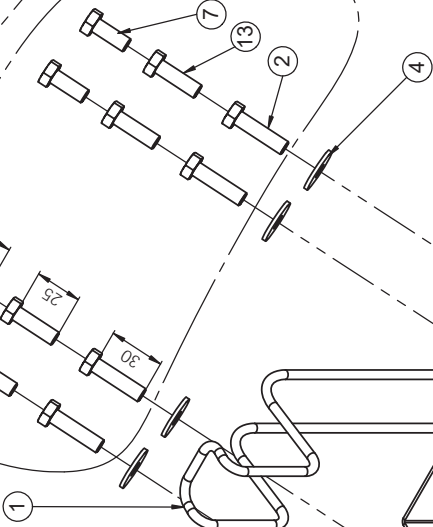
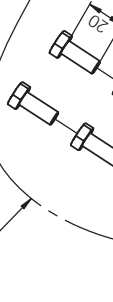
40km/h / 25km/h

Maschinenspezifisch /  
Machine specific /  
Spécifique aux machines

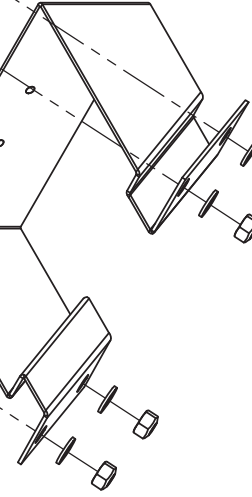
6



1

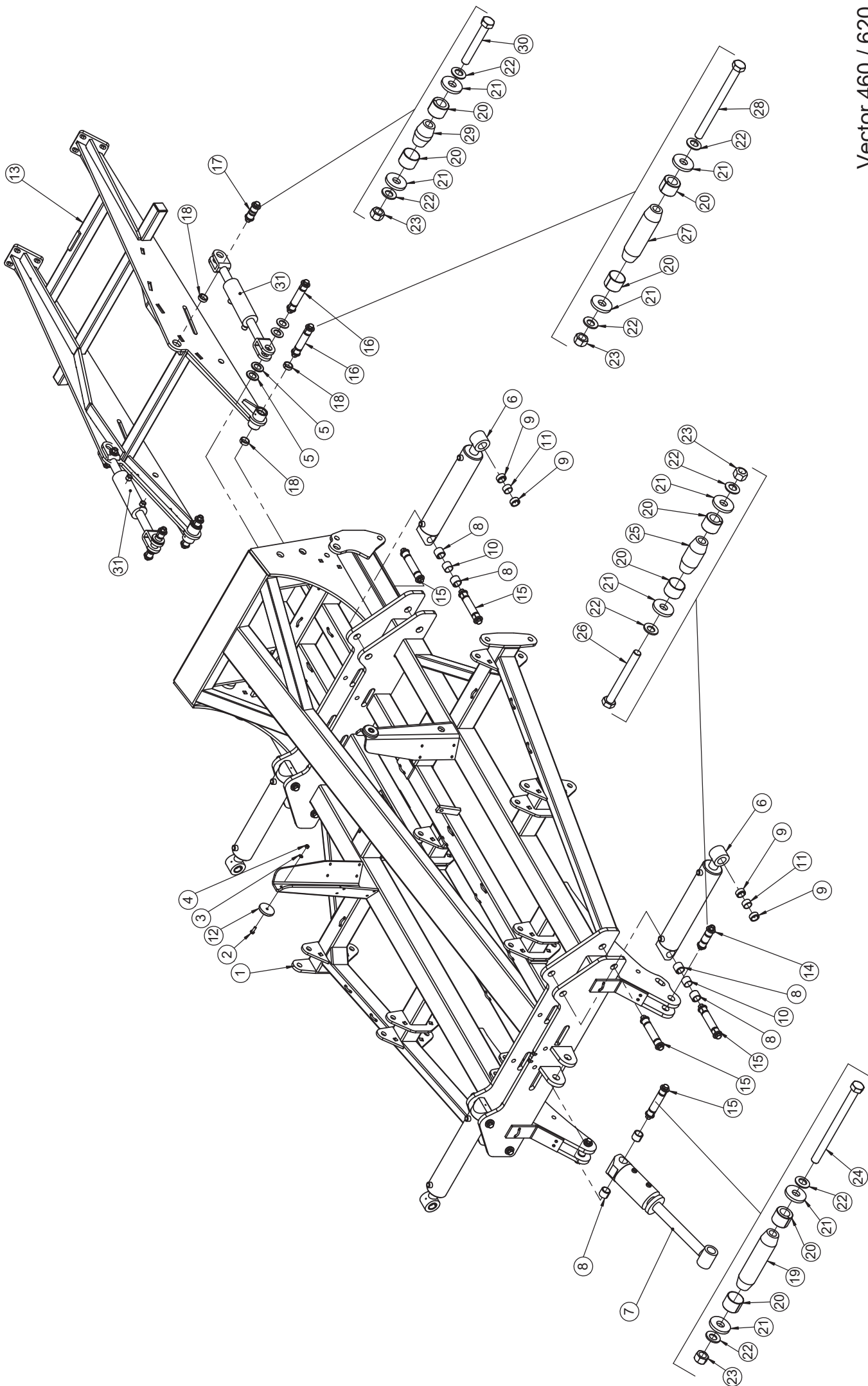


3  
5



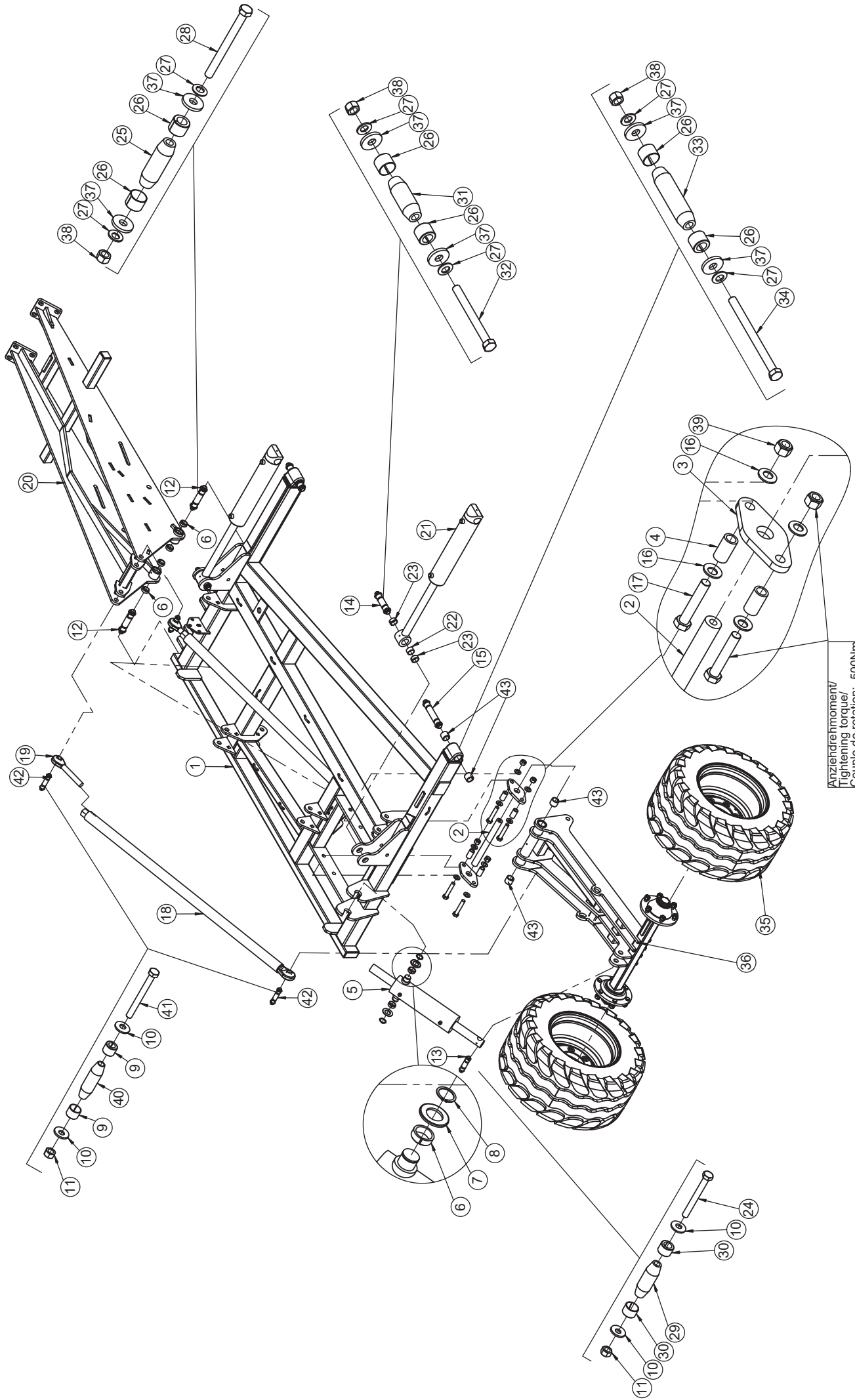
## Hemmschuh / Wheel chock / Cale de freinage

| Pos. | Art.Nr. | Artikelbezeichnung   | Zusatzbezeichnung | Description             | Désignation                 |
|------|---------|----------------------|-------------------|-------------------------|-----------------------------|
| 1    | 900 122 | Hemmschuhhalter      | vz                | Support for wheel chock | Support de cale de freinage |
| 2    | 901 591 | Sechskantschraube    | M8x30             | Bolt                    | Vis                         |
| 3    | 901 635 | U-Scheibe            | 8,4               | Washer                  | Rondelle                    |
| 4    | 901 641 | U-Scheibe            | 8,4mm vz          | Washer                  | Rondelle                    |
| 5    | 901 619 | Mutter               | M8                | Nut                     | Écrou                       |
| 6    | 900 123 | Hemmschuh            | NG46              | Wheel chock             | Cale de freinage            |
| 7    | 901 750 | Sechskantschraube    | M8x20             | Bolt                    | Vis                         |
| 8    | 080 518 | Bremskeilhalterung   | 6                 | Plate                   | Plaque                      |
| 9    | 916 738 | Bügelschraube 19MnB4 | M12x121x145mm     | U-Bolt                  | Bride                       |
| 10   | 901 618 | Mutter               | M12 10.0 zk       | Nut                     | Écrou                       |
| 11   | 901 634 | U-Scheibe            | 13mm vz           | Washer                  | Rondelle                    |
| 12   | 905 478 | Bügelschraube 19MnB4 | M12x101x125mm     | U-Bolt                  | Bride                       |
| 13   | 901 752 | Sechskantschraube    | M8x25             | Bolt                    | Vis                         |



## Mittelrahmen / Centre frame / Châssis au centre

| Pos. | Art.Nr. | Artikelbezeichnung                 | Zusatzbezeichnung | Description        | Désignation        |
|------|---------|------------------------------------|-------------------|--------------------|--------------------|
| 1    | 652 240 | Mittelrahmen, hydr. Steinsicherung | Vector 4,6/6,2m   | Centre frame       | Châssis            |
| 2    | 901 575 | Sechskantschraube                  | M10x30            | Bolt               | Vis                |
| 3    | 901 633 | U-Scheibe                          | 10,5mm vz         | Washer             | Rondelle           |
| 4    | 901 617 | Mutter                             | M10 zk            | Nut                | Écrou              |
| 5    | 903 541 | U-Scheibe                          | 37mm 200HV        | Washer             | Rondelle           |
| 6    | 908 642 | Hy-Zylinder einstellbar            | 90/45/420/630-640 | Hydraulic cylinder | Verin              |
| 7    | 905 706 | Hy-Zylinder Deichsel               | 100/50/70/660     | Hydraulic cylinder | Verin              |
| 8    | 900 190 | Einspannbuchse                     | 36/45/36          | Bush               | Bague ressort      |
| 9    | 906 392 | Einspannbuchse                     | 36/45/20          | Bush               | Bague ressort      |
| 10   | 634 480 | Hülse 42,5x2,6 33mm                | Distanzhülse      | Distance tube      | Tuyau d'écartement |
| 11   | 634 482 | Hülse 42,5x2,6 23mm                | Distanzhülse      | Distance tube      | Tuyau d'écartement |
| 12   | 904 016 | Auflagescheibe                     | 80 x 15           | Washer             | Rondelle           |
| 13   | 664 372 | Walzenträger 100/1                 | Mittelrahmen      | Whale carrier      | Support mural      |
| 14   | 634 206 | Klemmbolzen montiert               | 36/50/83          | Lockpin            | Lockpin            |
| 15   | 634 220 | Klemmbolzen montiert               | 36/120/153        | Lockpin            | Lockpin            |
| 16   | 634 246 | Klemmbolzen montiert               | 36/110/143        | Lockpin            | Lockpin            |
| 17   | 634 230 | Klemmbolzen montiert               | 36/20/53          | Lockpin            | Lockpin            |
| 18   | 900 167 | Einspannbuchse                     | 36/45/15          | Bush               | Bague ressort      |
| 19   | 906 302 | Klemmbolzen                        | 36/120/153        | Pin                | Broche             |
| 20   | 906 208 | Spannhülse                         | 36/12-20          | spring bush        | Bague de serrage   |
| 21   | 901 821 | Scheibe gehärtet                   | 17x45x6mm zk      | Washer             | Rondelle           |
| 22   | 901 628 | Sperrkantscheibe                   | 16mm zk           | Washer             | Rondelle           |
| 23   | 901 620 | Mutter                             | M16 10.0 zk       | Nut                | Écrou              |
| 24   | 900 074 | Sechskantschraube                  | M16x210mm 10.9 zk | Bolt               | Vis                |
| 25   | 906 228 | Klemmbolzen                        | 36/50/83          | Pin                | Broche             |
| 26   | 901 558 | Sechskantschraube                  | M16x140mm 10.9 zk | Bolt               | Vis                |
| 27   | 906 232 | Klemmbolzen                        | 36/110/143        | Pin                | Broche             |
| 28   | 902 555 | Sechskantschraube                  | M16x200mm 10.9 zk | Bolt               | Vis                |
| 29   | 906 306 | Klemmbolzen                        | 36/20/53          | Pin                | Broche             |
| 30   | 901 555 | Sechskantschraube                  | M16x110mm 10.9 zk | Bolt               | Vis                |
| 31   | 928 684 | Hy-Zylinder Gleichgang             | 70/40/50/600      | Hydraulic cylinder | Verin              |

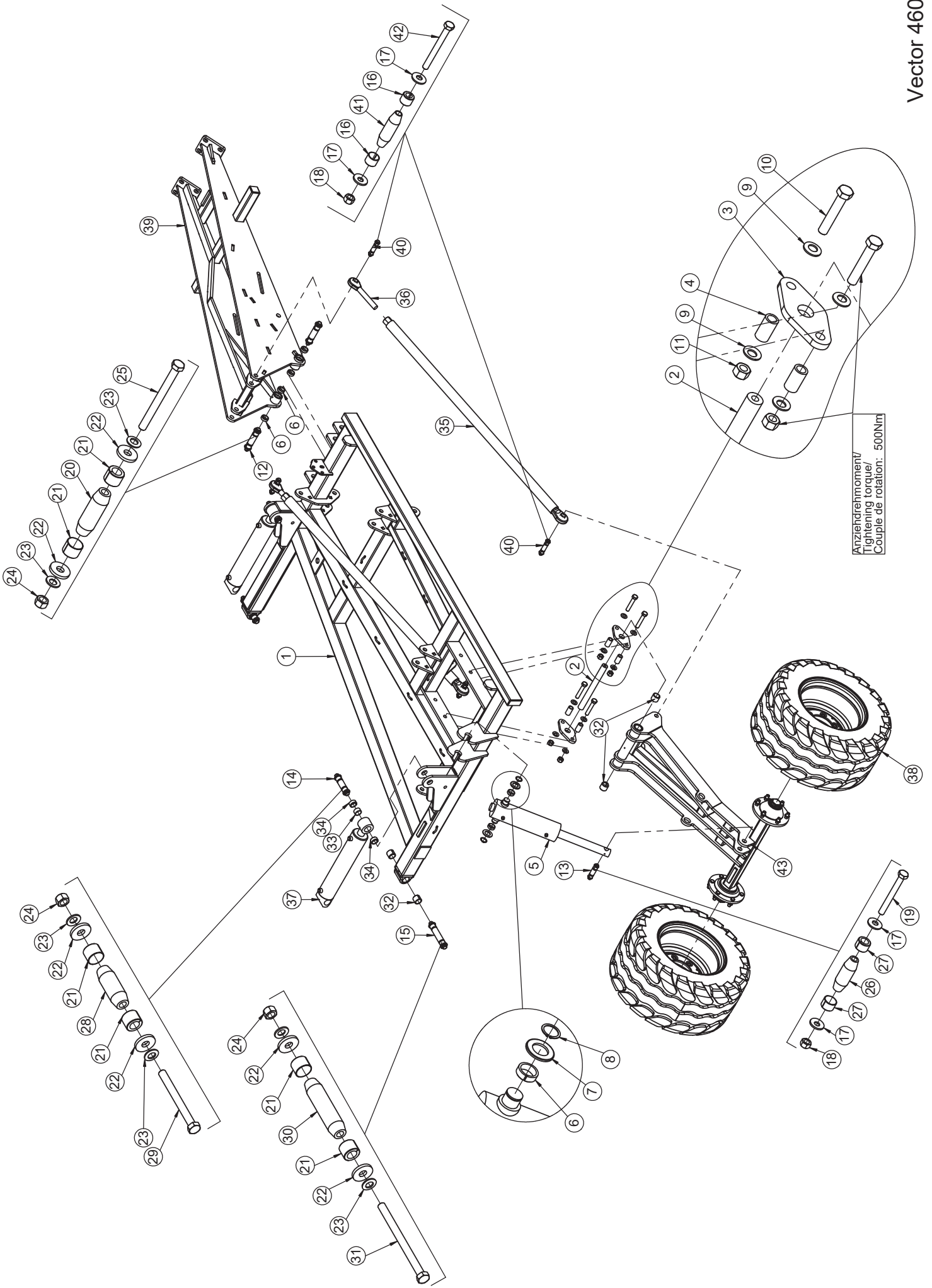


Anziendrehmoment/  
Tightening torque/  
Couple de rotation: 500Nm



## Seitenteil, rechts / Side frame, right / Châssis droit

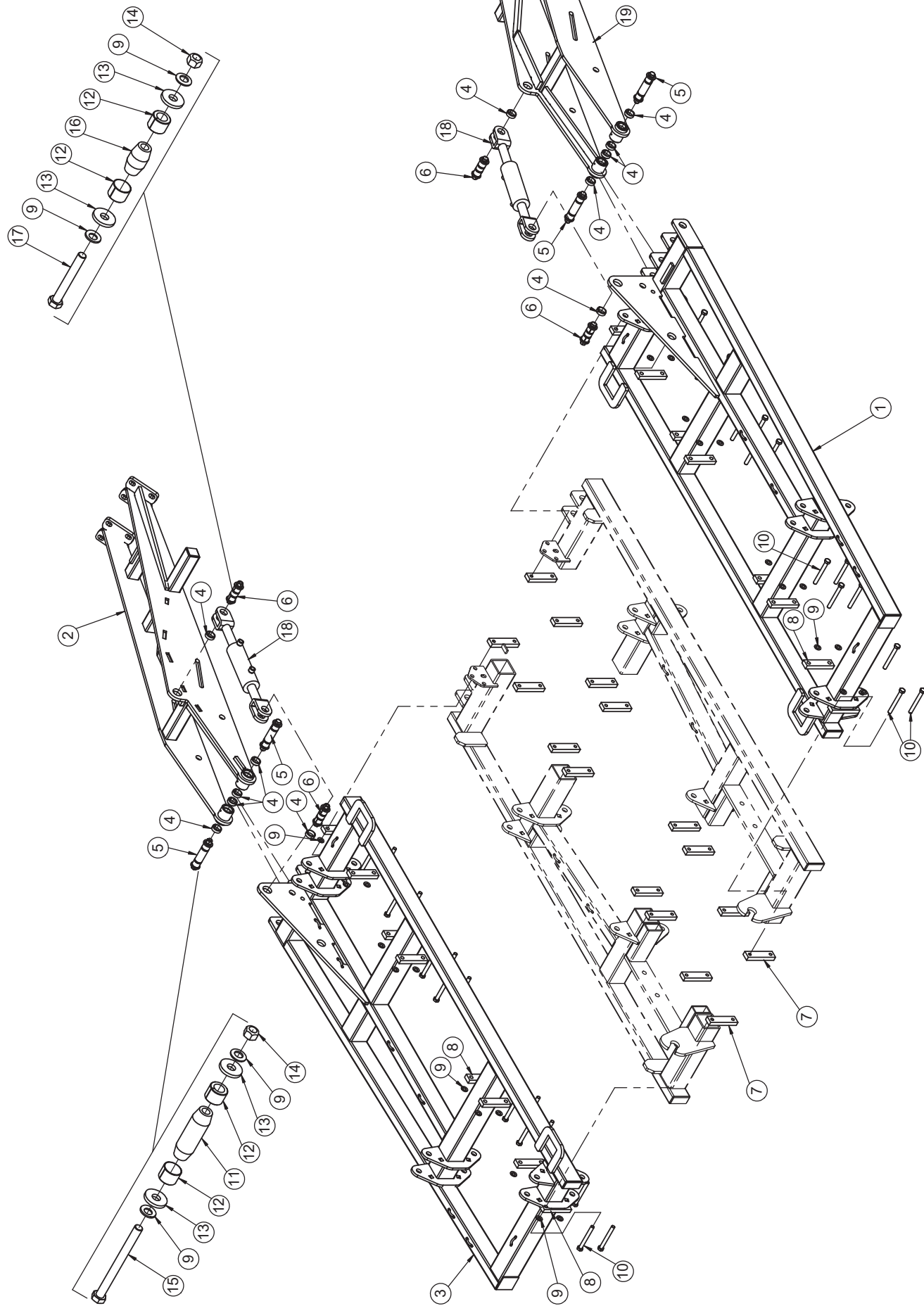
| Pos. | Art.Nr. | Artikelbezeichnung                      | Zusatzbezeichnung          | Description             | Désignation                   |
|------|---------|---|----------------------------|-------------------------|-------------------------------|
| 1    | 652 238 | Seitenteil, rechts hydr. Steinsicherung | Vector 4,6                 | Side frame, right       | Châssis, droïte               |
| 2    | 634 364 | Rundrohr                                | 36x10                      | Hy-Tube                 | Tuyau                         |
| 3    | 906 362 | Platte 40                               | 15                         | Plate                   | Plaque                        |
| 4    | 645 728 | Hülse                                   | d=21; l=54mm               | Distance tube           | Tuyau d'écartement            |
| 5    | 906 670 | Hy-Zylinder                             | 100/50/180/540             | Hydraulic cylinder      | Verin                         |
| 6    | 900 167 | Einspannbuchse                          | 36/45/15                   | Bush                    | Bague ressort                 |
| 7    | 904 588 | U-Scheibe                               | 37mm 200HV                 | Washer                  | Rondelle                      |
| 8    | 901 488 | Sicherungsring für Wellen               | A36                        | Circlip                 | Circlips                      |
| 9    | 906 196 | Spannhülse                              | 25/19                      | Spring bush             | Bague de serrage              |
| 10   | 902 628 | Sperrkantscheibe (VT)                   | 12mm zk verstärkt Form B   | Washer                  | Rondelle                      |
| 11   | 901 618 | Mutter                                  | M12 10.0 zk                | Nut                     | Écrou                         |
| 12   | 634 162 | Klemmbolzen montiert                    | 36/85/118                  | Lockpin                 | Lockpin                       |
| 13   | 634 174 | Klemmbolzen montiert                    | 28/55/88                   | Lockpin                 | Lockpin                       |
| 14   | 634 208 | Klemmbolzen montiert                    | 36/70/103                  | Lockpin                 | Lockpin                       |
| 15   | 634 220 | Klemmbolzen montiert                    | 36/120/153                 | Lockpin                 | Lockpin                       |
| 16   | 901 630 | Sperrkantscheibe                        | 20mm                       | Washer                  | Rondelle                      |
| 17   | 901 566 | Sechskantschraube                       | M20x110mm 10.9 zk          | Bolt                    | Vis                           |
| 18   | 654 022 | Längsspindel                            | Vector 08                  | Tube with turnbuckle    | Tuyau avec arbre de réglage   |
| 19   | 900 892 | Gelenkspindel rechts                    | M30x3,5x220mm              | Turnbuckle              | Arbre de réglage              |
| 20   | 664 384 | Walzenträger 100/7                      | Vector 4,6m li./re.        | Whale carrier           | Support mural                 |
| 21   | 908 642 | Hy-Zylinder einstellbar                 | 90/45/420/630-640          | Hydraulic cylinder      | Verin                         |
| 22   | 634 482 | Hülse 42,5x2,6 23mm                     | Distanzhülse               | Distance tube           | Tuyau d'écartement            |
| 23   | 906 392 | Einspannbuchse                          | 36/45/20                   | Bush                    | Bague ressort                 |
| 24   | 901 534 | Sechskantschraube                       | M12x110 10.9zk             | Bolt                    | Vis                           |
| 25   | 906 308 | Klemmbolzen                             | 36/85/118                  | Pin                     | Broche                        |
| 26   | 906 208 | Spannhülse                              | 36/12-20                   | spring bush             | Bague de serrage              |
| 27   | 901 628 | Sperrkantscheibe                        | 16mm zk                    | Washer                  | Rondelle                      |
| 28   | 902 556 | Sechskantschraube                       | M16x180mm 10.9 zk          | Bolt                    | Vis                           |
| 29   | 906 238 | Klemmbolzen                             | 28/55/88                   | Pin                     | Broche                        |
| 30   | 906 206 | Spannhülse                              | 28/19                      | Spring bush             | Bague de serrage              |
| 31   | 906 244 | Klemmbolzen                             | 36/70/103                  | Bolt                    | Axe Lockpin                   |
| 32   | 902 554 | Sechskantschraube                       | M16x160mm 10.9 zk          | Bolt                    | Vis                           |
| 33   | 906 302 | Klemmbolzen                             | 36/120/153                 | Pin                     | Broche                        |
| 34   | 900 074 | Sechskantschraube                       | M16x210mm 10.9 zk          | Bolt                    | Vis                           |
| 35   | 900 742 | Reifen 380/55-17                        | mit 6-Loch Felge Flotation | Tyre                    | Pneumatique                   |
| 36   | 636 342 | Stützradrahmen Vector re 11             | Vector 460                 | Supporting wheel, right | Jambage de roue jauge, droïte |
| 37   | 901 821 | Scheibe gehärtet                        | 17x45x6mm zk               | Washer                  | Rondelle                      |
| 38   | 901 620 | Mutter                                  | M16 10.0 zk                | Nut                     | Écrou                         |
| 39   | 901 622 | Mutter                                  | M20 10.0 zk                | Nut                     | Écrou                         |
| 40   | 906 236 | Klemmbolzen                             | 25/60/93                   | Pin                     | Broche                        |
| 41   | 901 536 | Sechskantschraube                       | M12x120 10.9zk             | Bolt                    | Vis                           |
| 42   | 634 156 | Klemmbolzen montiert                    | 25/60/93                   | Lockpin                 | Lockpin                       |
| 43   | 900 190 | Einspannbuchse                          | 36/45/36                   | Bush                    | Bague ressort                 |



Anziehdrehmoment/  
Tightening torque/  
Couple de rotation: 500Nm

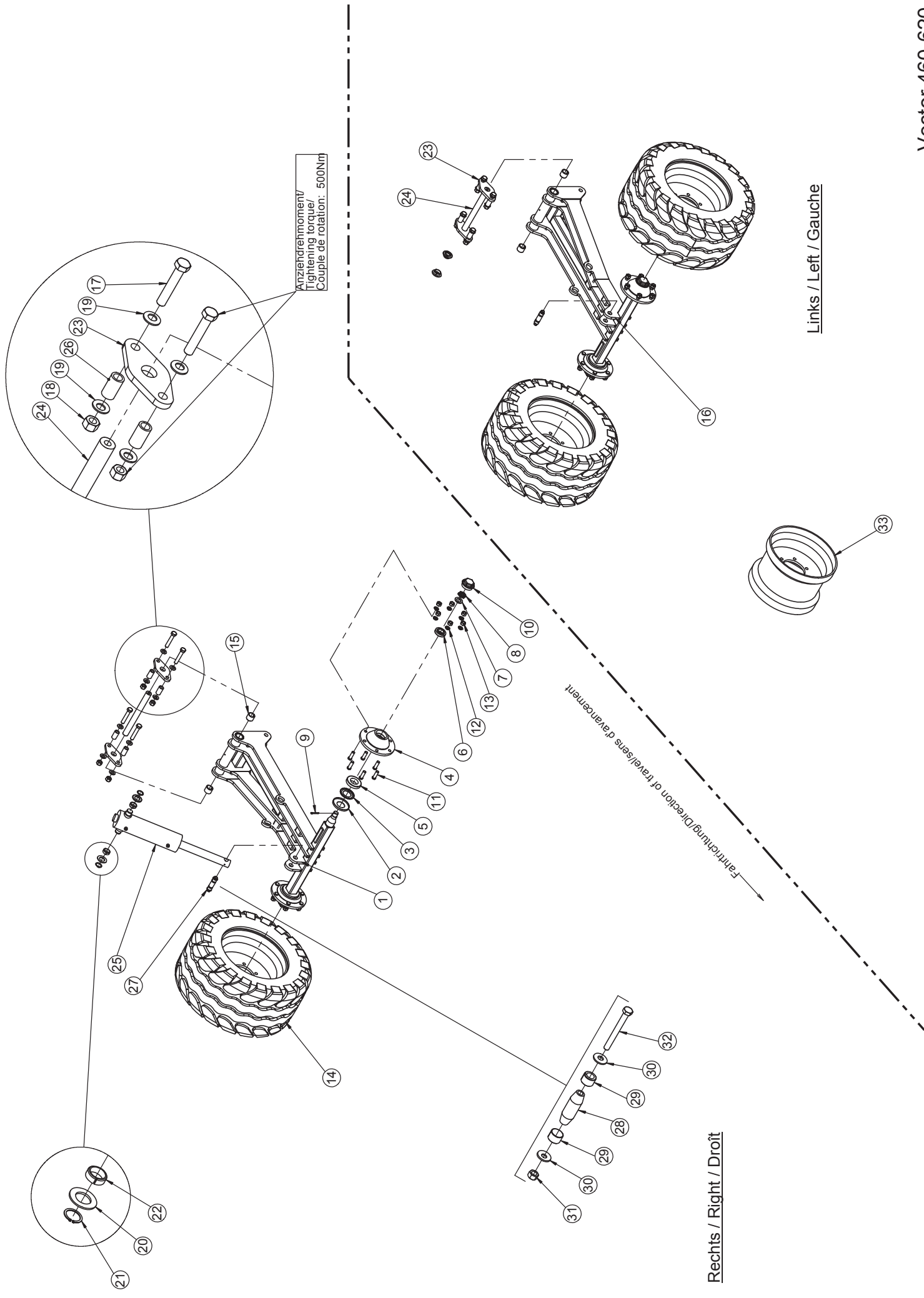
## Seitenteil, links / Side frame, left / Châssis gauche

| Pos. | Art.Nr. | Artikelbezeichnung                     | Zusatzbezeichnung          | Description            | Désignation                   |
|------|---------|--|----------------------------|------------------------|-------------------------------|
| 1    | 652 248 | Seitenteil, links hydr. Steinsicherung | Vector 4,6                 | Side frame, left       | Châssis, gauche               |
| 2    | 634 364 | Rundrohr                               | 36x10                      | Hy-Tube                | Tuyau                         |
| 3    | 906 362 | Platte 40                              | 15                         | Plate                  | Plaque                        |
| 4    | 645 728 | Hülse                                  | d=21; l=54mm               | Distance tube          | Tuyau d'écartement            |
| 5    | 906 670 | Hy-Zylinder                            | 100/50/180/540             | Hydraulic cylinder     | Verin                         |
| 6    | 900 167 | Einspannbuchse                         | 36/45/15                   | Bush                   | Bague ressort                 |
| 7    | 904 588 | U-Scheibe                              | 37mm 200HV                 | Washer                 | Rondelle                      |
| 8    | 901 488 | Sicherungsring für Wellen              | A36                        | Circlip                | Circlips                      |
| 9    | 901 630 | Sperrkantscheibe                       | 20mm                       | Washer                 | Rondelle                      |
| 10   | 901 566 | Sechskantschraube                      | M20x110mm 10.9 zk          | Bolt                   | Vis                           |
| 11   | 901 622 | Mutter                                 | M20 10.0 zk                | Nut                    | Écrou                         |
| 12   | 634 162 | Klemmbolzen montiert                   | 36/85/118                  | Lockpin                | Lockpin                       |
| 13   | 634 174 | Klemmbolzen montiert                   | 28/55/88                   | Lockpin                | Lockpin                       |
| 14   | 634 208 | Klemmbolzen montiert                   | 36/70/103                  | Lockpin                | Lockpin                       |
| 15   | 634 220 | Klemmbolzen montiert                   | 36/120/153                 | Lockpin                | Lockpin                       |
| 16   | 906 196 | Spannhülse                             | 25/19                      | Spring bush            | Bague de serrage              |
| 17   | 902 628 | Sperrkantscheibe (VT)                  | 12mm zk verstärkt Form B   | Washer                 | Rondelle                      |
| 18   | 901 618 | Mutter                                 | M12 10.0 zk                | Nut                    | Écrou                         |
| 19   | 901 534 | Sechskantschraube                      | M12x110 10.9zk             | Bolt                   | Vis                           |
| 20   | 906 308 | Klemmbolzen                            | 36/85/118                  | Pin                    | Broche                        |
| 21   | 906 208 | Spannhülse                             | 36/12-20                   | spring bush            | Bague de serrage              |
| 22   | 901 821 | Scheibe gehärtet                       | 17x45x6mm zk               | Washer                 | Rondelle                      |
| 23   | 901 628 | Sperrkantscheibe                       | 16mm zk                    | Washer                 | Rondelle                      |
| 24   | 901 620 | Mutter                                 | M16 10.0 zk                | Nut                    | Écrou                         |
| 25   | 902 556 | Sechskantschraube                      | M16x180mm 10.9 zk          | Bolt                   | Vis                           |
| 26   | 906 238 | Klemmbolzen                            | 28/55/88                   | Pin                    | Broche                        |
| 27   | 906 206 | Spannhülse                             | 28/19                      | Spring bush            | Bague de serrage              |
| 28   | 906 244 | Klemmbolzen                            | 36/70/103                  | Bolt                   | Axe Lockpin                   |
| 29   | 902 554 | Sechskantschraube                      | M16x160mm 10.9 zk          | Bolt                   | Vis                           |
| 30   | 906 302 | Klemmbolzen                            | 36/120/153                 | Pin                    | Broche                        |
| 31   | 900 074 | Sechskantschraube                      | M16x210mm 10.9 zk          | Bolt                   | Vis                           |
| 32   | 900 190 | Einspannbuchse                         | 36/45/36                   | Bush                   | Bague ressort                 |
| 33   | 634 482 | Hülse 42,5x2,6 23mm                    | Distanzhülse               | Distance tube          | Tuyau d'écartement            |
| 34   | 906 392 | Einspannbuchse                         | 36/45/20                   | Bush                   | Bague ressort                 |
| 35   | 654 022 | Längsspindel                           | Vector 08                  | Tube with turnbuckle   | Tuyau avec arbre de réglage   |
| 36   | 900 892 | Gelenkspindel rechts                   | M30x3,5x220mm              | Turnbuckle             | Arbre de réglage              |
| 37   | 908 642 | Hy-Zylinder einstellbar                | 90/45/420/630-640          | Hydraulic cylinder     | Verin                         |
| 38   | 900 742 | Reifen 380/55-17                       | mit 6-Loch Felge Flotation | Tyre                   | Pneumatique                   |
| 39   | 664 384 | Walzenträger 100/7                     | Vector 4,6m li./re.        | Whale carrier          | Support mural                 |
| 40   | 634 156 | Klemmbolzen montiert                   | 25/60/93                   | Lockpin                | Lockpin                       |
| 41   | 906 236 | Klemmbolzen                            | 25/60/93                   | Pin                    | Broche                        |
| 42   | 901 536 | Sechskantschraube                      | M12x120 10.9zk             | Bolt                   | Vis                           |
| 43   | 636 344 | Stützradrahmen Vector li 11            | Vector 460                 | Supporting wheel, left | Jambage de roue jauge, gauche |



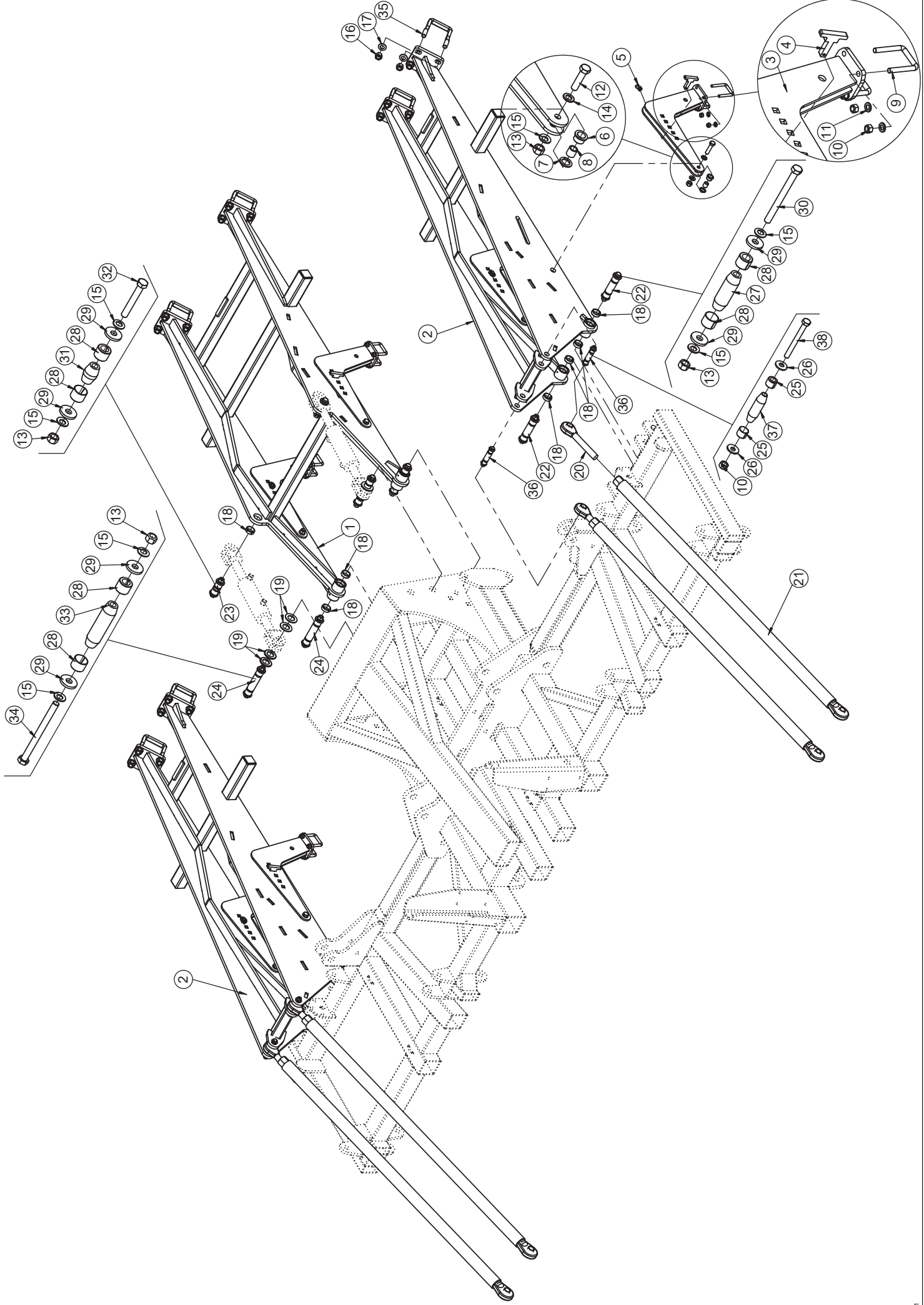
Äussere Seitenrahmen / Outer side frames / Châssis extérieure

| Pos. | Art.Nr. | Artikelbezeichnung                             | Zusatzbezeichnung | Description        | Désignation                    |
|------|---------|--|-------------------|--------------------|--------------------------------|
| 1    | 652 252 | Seitenteil, links außen, hydr. Steinsicherung  | Vector 620        | Side frame         | Châssis                        |
| 2    | 664 382 | Walzenträger 100/6                             | Vector 6,2m re.   | Whale carrier      | Support mural<br>Support mural |
| 3    | 652 242 | Seitenteil, rechts außen, hydr. Steinsicherung | Vector 620        | Side frame         | Châssis                        |
| 4    | 900 167 | Einspannbuchse                                 | 36/45/15          | Bush               | Bague ressort                  |
| 5    | 634 162 | Klemmbolzen montiert                           | 36/85/118         | Lockpin            | Lockpin                        |
| 6    | 634 438 | Klemmbolzen montiert                           | 36/30/63          | Lockpin            | Lockpin                        |
| 7    | 632 840 | Gewindebrücke                                  | 40x20x157mm       | Bridge             | Plaque                         |
| 8    | 630 400 | Brücke   | 40x20x157mm       | Bridge             | Plaque                         |
| 9    | 901 628 | Sperrkantscheibe                               | 16mm zk           | Washer             | Rondelle                       |
| 10   | 901 558 | Sechskantschraube                              | M16x140mm 10.9 zk | Bolt               | Vis                            |
| 11   | 906 308 | Klemmbolzen                                    | 36/85/118         | Pin                | Broche                         |
| 12   | 906 208 | Spannhülse                                     | 36/12-20          | spring bush        | Bague de serrage               |
| 13   | 901 821 | Scheibe gehärtet                               | 17x45x6mm zk      | Washer             | Rondelle                       |
| 14   | 901 620 | Mutter   | M16 10.0 zk       | Nut                | Écrou                          |
| 15   | 902 556 | Sechskantschraube                              | M16x180mm 10.9 zk | Bolt               | Vis                            |
| 16   | 906 598 | Klemmbolzen                                    | 36/30/63          | Pin                | Broche                         |
| 17   | 901 553 | Sechskantschraube                              | M16x120mm 10.9 zk | Bolt               | Vis                            |
| 18   | 928 684 | Hy-Zylinder Gleichgang                         | 70/40/50/600      | Hydraulic cylinder | Verin                          |
| 19   | 664 380 | Walzenträger 100/5                             | Vector 6,2 m li.  | Whale carrier      | Support mural                  |



## Stützradhalter / Depth wheel arm / Jambage de roue de jauge

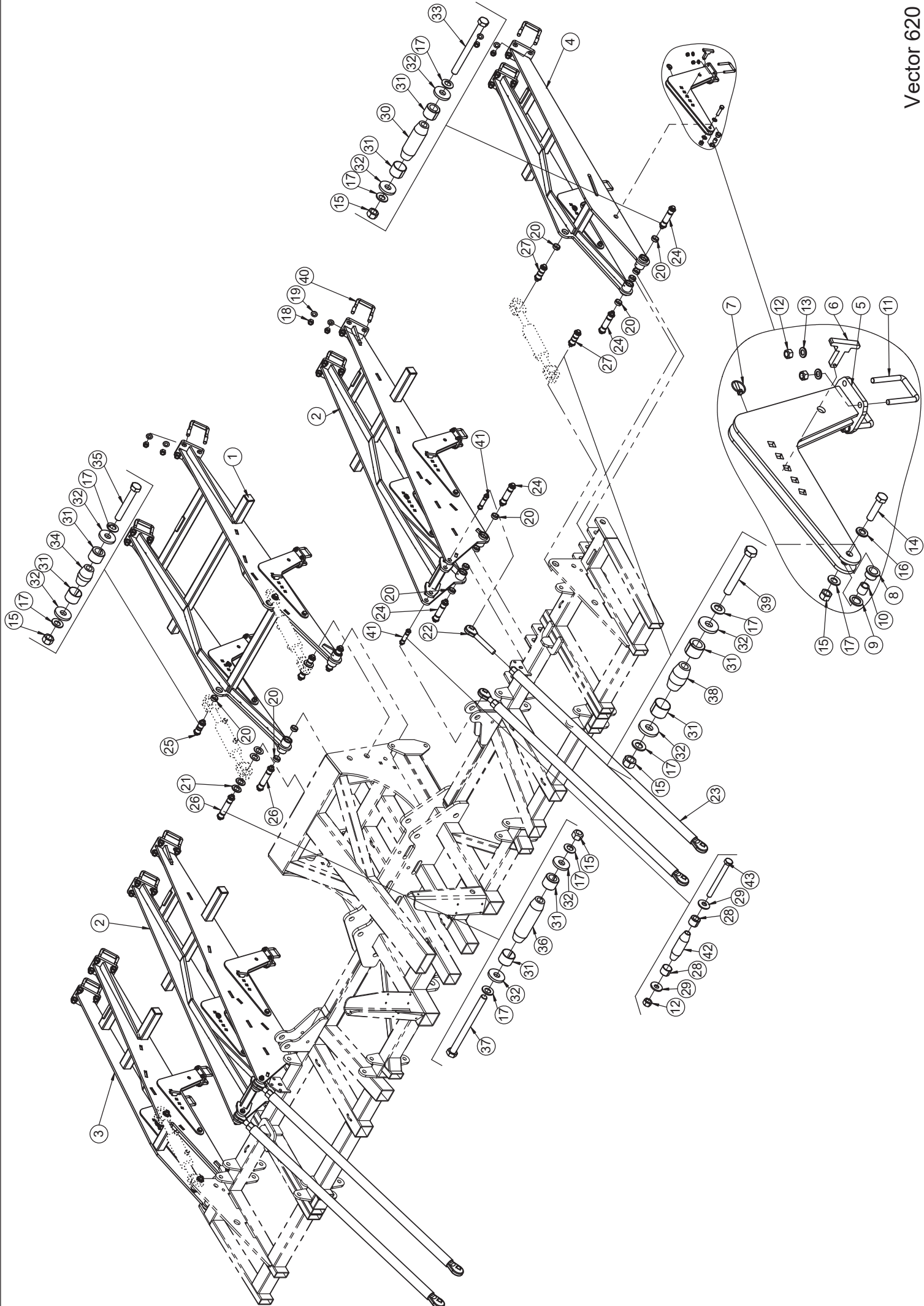
| Pos. | Art.Nr. | Artikelbezeichnung          | Zusatzbezeichnung            | Description             | Désignation                   |
|------|---------|-----------------------------|------------------------------|-------------------------|-------------------------------|
| 1    | 636 342 | Stützradrahmen, rechts      | Vector 460                   | Supporting wheel, right | Jambage de roue jauge, droite |
| 2    | 903 386 | Scheibe                     | 55x114x2                     | Washer                  | Rondelle                      |
| 3    | 903 385 | Nilosring 30211AV           | f. Achsstummel<br>900369/370 | Washer                  | Rondelle                      |
| 4    | 903 375 | Nabe für Achsstummel 6-Loch | ohne Bremstrommel            | Wheel Hub cpl.          | Moyeu cpl.                    |
| 5    | 903 377 | Kegelrollenlager            | 30211                        | Bearing                 | Roulement à rouleaux coniques |
| 6    | 562 048 | Kegelrollenlager            | 30207                        | Bearing                 | Roulement à rouleaux coniques |
| 7    | 903 379 | Scheibe                     | 31x52x4                      | Washer                  | Rondelle                      |
| 8    | 903 380 | Kronenmutter                | M30x2                        | Castellated nut         | Écrou à créneaux              |
| 9    | 903 381 | Splint                      | 50x5                         | Pin                     | Goupille                      |
| 10   | 903 374 | Achskappe                   | M73,5x1,5                    | Hub cap                 | chapeau d'essieu              |
| 11   | 900 371 | Radbolzen L=40/54           | M18x1,5                      | Stud                    | Goujon de roue                |
| 12   | 901 838 | Federring für Radmutter     | M18                          | Circlip                 | Rondelle-ressort              |
| 13   | 900 939 | Radmutter                   | M18x1,5 zk                   | Nut                     | Écrou                         |
| 14   | 900 742 | Reifen 380/55-17            | mit 6-Loch Felge Flotation   | Tyre                    | Pneumatique                   |
| 15   | 900 190 | Einspannbuchse              | 36/45/36                     | Bush                    | Bague ressort                 |
| 16   | 636 344 | Stützradrahmen, links       | Vector                       | Supporting wheel, left  | Jambage de roue jauge, gauche |
| 17   | 901 566 | Sechskantschraube           | M20x110mm 10.9 zk            | Bolt                    | Vis                           |
| 18   | 901 622 | Mutter                      | M20 10.0 zk                  | Nut                     | Écrou                         |
| 19   | 901 630 | Sperrkantscheibe            | 20mm                         | Washer                  | Rondelle                      |
| 20   | 903 541 | U-Scheibe                   | 37mm 200HV                   | Washer                  | Rondelle                      |
| 21   | 901 488 | Sicherungsring für Wellen   | A36                          | Circlip                 | Circlips                      |
| 22   | 900 167 | Einspannbuchse              | 36/45/15                     | Bush                    | Bague ressort                 |
| 23   | 906 362 | Platte 40                   | 15                           | Plate                   | Plaque                        |
| 24   | 634 364 | Rundrohr                    | 36x10                        | Hy-Tube                 | Tuyau                         |
| 25   | 906 670 | Hy-Zylinder                 | 100/50/180/540               | Hydraulic cylinder      | Verin                         |
| 26   | 645 728 | Hülse                       | d=21; l=54mm                 | Distance tube           | Tuyau d'écartement            |
| 27   | 634 174 | Klemmbolzen montiert        | 28/55/88                     | Lockpin                 | Lockpin                       |
| 28   | 906 238 | Klemmbolzen                 | 28/55/88                     | Pin                     | Broche                        |
| 29   | 906 206 | Spannhülse                  | 28/19                        | Spring bush             | Bague de serrage              |
| 30   | 902 628 | Sperrkantscheibe (VT)       | 12mm zk verstärkt Form B     | Washer                  | Rondelle                      |
| 31   | 901 618 | Mutter                      | M12 10.0 zk                  | Nut                     | Écrou                         |
| 32   | 901 534 | Sechskantschraube           | M12x110 10.9zk               | Bolt                    | Vis                           |
| 33   | 900 687 | Felge AW 13x17              | 6-Loch                       | Rim                     | Jante                         |





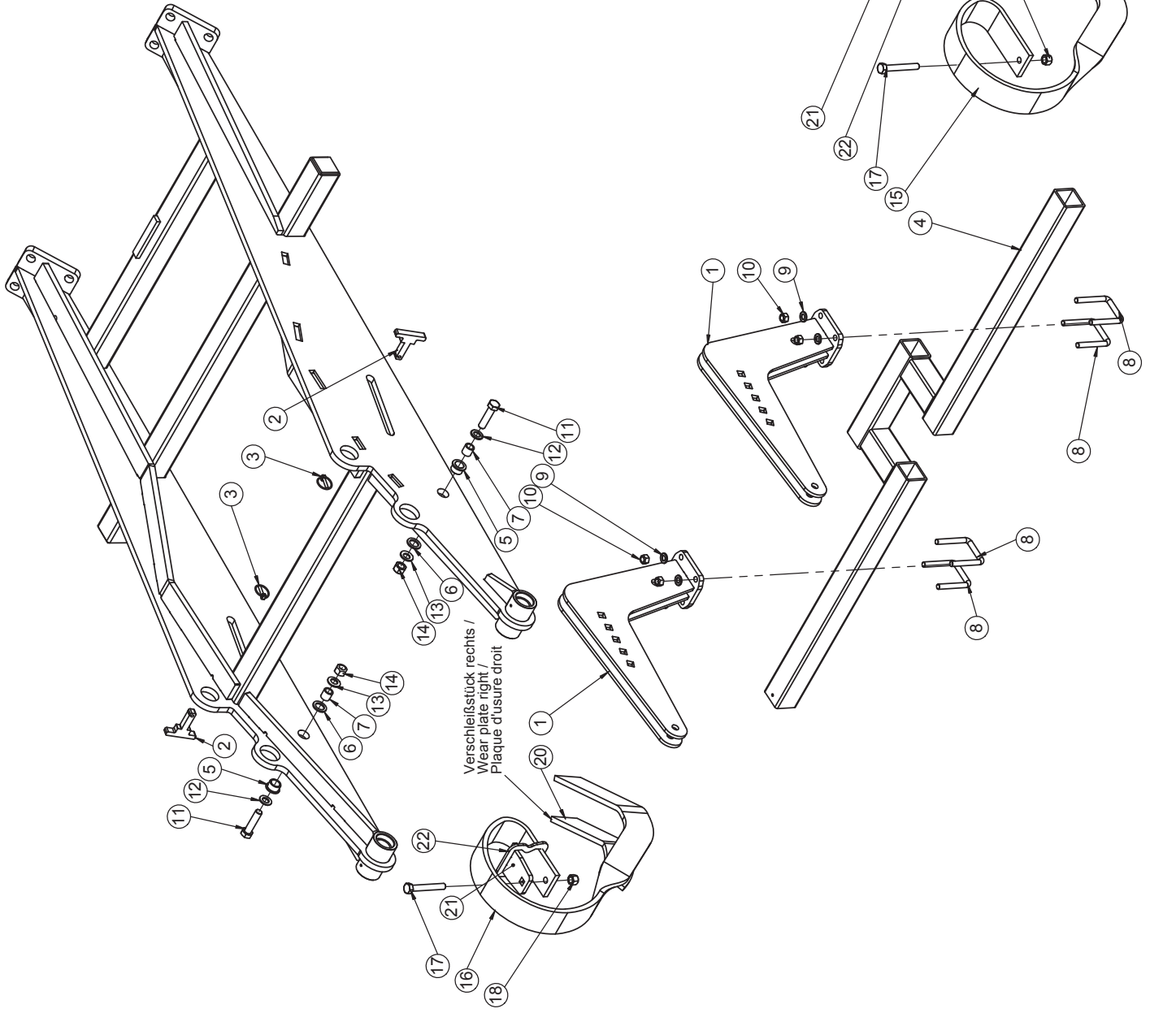
## Walzenträger mit Nivellatorhebeln / Arm for roller with adjustable bracket / Bras pour rouleau avec rallonge

| Pos. | Art.Nr. | Artikelbezeichnung    | Zusatzbezeichnung        | Description          | Désignation                 |
|------|---------|-----------------------|--------------------------|----------------------|-----------------------------|
| 1    | 664 372 | Walzenträger 100/1    | Mittelrahmen             | Whale carrier        | Support mural               |
| 2    | 664 384 | Walzenträger 100/7    | Vector 4,6m li./re.      | Whale carrier        | Support mural               |
| 3    | 633 866 | Nivellatorhalter      | Vector 08                | Adjustable bracket   | Rallonge                    |
| 4    | 905 920 | Nivellatorhebel       | 15                       | Pin                  | Broche                      |
| 5    | 500 055 | Klappstecker          | 6x32                     | Lynch pin            | Clavette de sécurité        |
| 6    | 904 201 | Gleitlager Bundbuchse | MFM 22/28/15             | Bush bearing         | Roulement coulissant        |
| 7    | 904 699 | Scheibe Pa6           | 22,5x33,5x3              | Washer               | Roundelle                   |
| 8    | 905 972 | Nivellatorhülse       | 22x3                     | Distance tube        | Tuyau d'écartement          |
| 9    | 900 974 | Bügelsschraube        | M12x61x87                | U-Bolt               | Bride                       |
| 10   | 901 618 | Mutter                | M12 10.0 zk              | Nut                  | Écrou                       |
| 11   | 901 634 | U-Scheibe             | 13mm vz                  | Washer               | Rondelle                    |
| 12   | 901 551 | Sechskantschraube     | M16x65mm 10.9 zk         | Bolt                 | Vis                         |
| 13   | 901 620 | Mutter                | M16 10.0 zk              | Nut                  | Écrou                       |
| 14   | 901 636 | U-Scheibe             | 17mm                     | Washer               | Rondelle                    |
| 15   | 901 628 | Sperrkantscheibe      | 16mm zk                  | Washer               | Rondelle                    |
| 16   | 901 622 | Mutter                | M20 10.0 zk              | Nut                  | Écrou                       |
| 17   | 901 630 | Sperrkantscheibe      | 20mm                     | Washer               | Rondelle                    |
| 18   | 900 167 | Einspannbuchse        | 36/45/15                 | Bush                 | Bague ressort               |
| 19   | 903 541 | U-Scheibe             | 37mm 200HV               | Washer               | Rondelle                    |
| 20   | 900 892 | Gelenkspindel rechts  | M30x3,5x220mm            | Turnbuckle           | Arbre de réglage            |
| 21   | 654 022 | Längsspindel          | Vector 08                | Tube with turnbuckle | Tuyau avec arbre de réglage |
| 22   | 634 162 | Klemmbolzen montiert  | 36/85/118                | Lockpin              | Lockpin                     |
| 23   | 634 230 | Klemmbolzen montiert  | 36/20/53                 | Lockpin              | Lockpin                     |
| 24   | 634 246 | Klemmbolzen montiert  | 36/110/143               | Lockpin              | Lockpin                     |
| 25   | 906 196 | Spannhülse            | 25/19                    | Spring bush          | Bague de serrage            |
| 26   | 902 628 | Sperrkantscheibe (VT) | 12mm zk verstärkt Form B | Washer               | Rondelle                    |
| 27   | 906 308 | Klemmbolzen           | 36/85/118                | Pin                  | Broche                      |
| 28   | 906 208 | Spannhülse            | 36/12-20                 | spring bush          | Bague de serrage            |
| 29   | 901 821 | Scheibe gehärtet      | 17x45x6mm zk             | Washer               | Rondelle                    |
| 30   | 902 556 | Sechskantschraube     | M16x180mm 10.9 zk        | Bolt                 | Vis                         |
| 31   | 906 306 | Klemmbolzen           | 36/20/53                 | Pin                  | Broche                      |
| 32   | 901 555 | Sechskantschraube     | M16x110mm 10.9 zk        | Bolt                 | Vis                         |
| 33   | 906 232 | Klemmbolzen           | 36/110/143               | Pin                  | Broche                      |
| 34   | 902 555 | Sechskantschraube     | M16x200mm 10.9 zk        | Bolt                 | Vis                         |
| 35   | 935 172 | Bügelsschraube 19MnB4 | M20x101x146mm 8.8 zk     | U-Bolt               | Bride                       |
| 36   | 634 156 | Klemmbolzen montiert  | 25/60/93                 | Lockpin              | Lockpin                     |
| 37   | 906 236 | Klemmbolzen           | 25/60/93                 | Pin                  | Broche                      |
| 38   | 901 536 | Sechskantschraube     | M12x120 10.9zk           | Bolt                 | Vis                         |



## Walzenträger mit Nivellatorhebeln / Arm for roller with adjustable bracket / Bras pour rouleau avec rallonge

| Pos. | Art.Nr. | Artikelbezeichnung    | Zusatzbezeichnung        | Description          | Désignation                    |
|------|---------|-----------------------|--------------------------|----------------------|--------------------------------|
| 1    | 664 372 | Walzenträger 100/1    | Mittelrahmen             | Whale carrier        | Support mural                  |
| 2    | 664 384 | Walzenträger 100/7    | Vector 4,6m li./re.      | Whale carrier        | Support mural                  |
| 3    | 664 382 | Walzenträger 100/6    | Vector 6,2m re.          | Whale carrier        | Support mural<br>Support mural |
| 4    | 664 380 | Walzenträger 100/5    | Vector 6,2 m li.         | Whale carrier        | Support mural                  |
| 5    | 633 866 | Nivellatorhalter      | Vector 08                | Adjustable bracket   | Rallonge                       |
| 6    | 905 920 | Nivellatorhebel       | 15                       | Pin                  | Broche                         |
| 7    | 500 055 | Klappstecker          | 6x32                     | Lynch pin            | Clavette de sécurité           |
| 8    | 904 201 | Gleitlager Bundbuchse | MFM 22/28/15             | Bush bearing         | Roulement coulissant           |
| 9    | 904 699 | Scheibe Pa6           | 22,5x33,5x3              | Washer               | Roundelle                      |
| 10   | 905 972 | Nivellatorhülse       | 22x3                     | Distance tube        | Tuyau d'écartement             |
| 11   | 900 974 | Bügelschraube         | M12x61x87                | U-Bolt               | Bride                          |
| 12   | 901 618 | Mutter                | M12 10.0 zk              | Nut                  | Écrou                          |
| 13   | 901 634 | U-Scheibe             | 13mm vz                  | Washer               | Rondelle                       |
| 14   | 901 551 | Sechskantschraube     | M16x65mm 10.9 zk         | Bolt                 | Vis                            |
| 15   | 901 620 | Mutter                | M16 10.0 zk              | Nut                  | Écrou                          |
| 16   | 901 636 | U-Scheibe             | 17mm                     | Washer               | Rondelle                       |
| 17   | 901 628 | Sperrkantscheibe      | 16mm zk                  | Washer               | Rondelle                       |
| 18   | 901 622 | Mutter                | M20 10.0 zk              | Nut                  | Écrou                          |
| 19   | 901 630 | Sperrkantscheibe      | 20mm                     | Washer               | Rondelle                       |
| 20   | 900 167 | Einspannbuchse        | 36/45/15                 | Bush                 | Bague ressort                  |
| 21   | 903 541 | U-Scheibe             | 37mm 200HV               | Washer               | Rondelle                       |
| 22   | 900 892 | Gelenkspindel rechts  | M30x3,5x220mm            | Turnbuckle           | Arbre de réglage               |
| 23   | 654 022 | Längsspindel          | Vector 08                | Tube with turnbuckle | Tuyau avec arbre de réglage    |
| 24   | 634 162 | Klemmbolzen montiert  | 36/85/118                | Lockpin              | Lockpin                        |
| 25   | 634 230 | Klemmbolzen montiert  | 36/20/53                 | Lockpin              | Lockpin                        |
| 26   | 634 246 | Klemmbolzen montiert  | 36/110/143               | Lockpin              | Lockpin                        |
| 27   | 634 438 | Klemmbolzen montiert  | 36/30/63                 | Lockpin              | Lockpin                        |
| 28   | 906 196 | Spannhülse            | 25/19                    | Spring bush          | Bague de serrage               |
| 29   | 902 628 | Sperrkantscheibe (VT) | 12mm zk verstärkt Form B | Washer               | Rondelle                       |
| 30   | 906 308 | Klemmbolzen           | 36/85/118                | Pin                  | Broche                         |
| 31   | 906 208 | Spannhülse            | 36/12-20                 | spring bush          | Bague de serrage               |
| 32   | 901 821 | Scheibe gehärtet      | 17x45x6mm zk             | Washer               | Rondelle                       |
| 33   | 902 556 | Sechskantschraube     | M16x180mm 10.9 zk        | Bolt                 | Vis                            |
| 34   | 906 306 | Klemmbolzen           | 36/20/53                 | Pin                  | Broche                         |
| 35   | 901 555 | Sechskantschraube     | M16x110mm 10.9 zk        | Bolt                 | Vis                            |
| 36   | 906 232 | Klemmbolzen           | 36/110/143               | Pin                  | Broche                         |
| 37   | 902 555 | Sechskantschraube     | M16x200mm 10.9 zk        | Bolt                 | Vis                            |
| 38   | 906 598 | Klemmbolzen           | 36/30/63                 | Pin                  | Broche                         |
| 39   | 901 553 | Sechskantschraube     | M16x120mm 10.9 zk        | Bolt                 | Vis                            |
| 40   | 935 172 | Bügelschraube 19MnB4  | M20x101x146mm 8.8 zk     | U-Bolt               | Bride                          |
| 41   | 634 156 | Klemmbolzen montiert  | 25/60/93                 | Lockpin              | Lockpin                        |
| 42   | 906 236 | Klemmbolzen           | 25/60/93                 | Pin                  | Broche                         |
| 43   | 901 536 | Sechskantschraube     | M12x120 10.9zk           | Bolt                 | Vis                            |

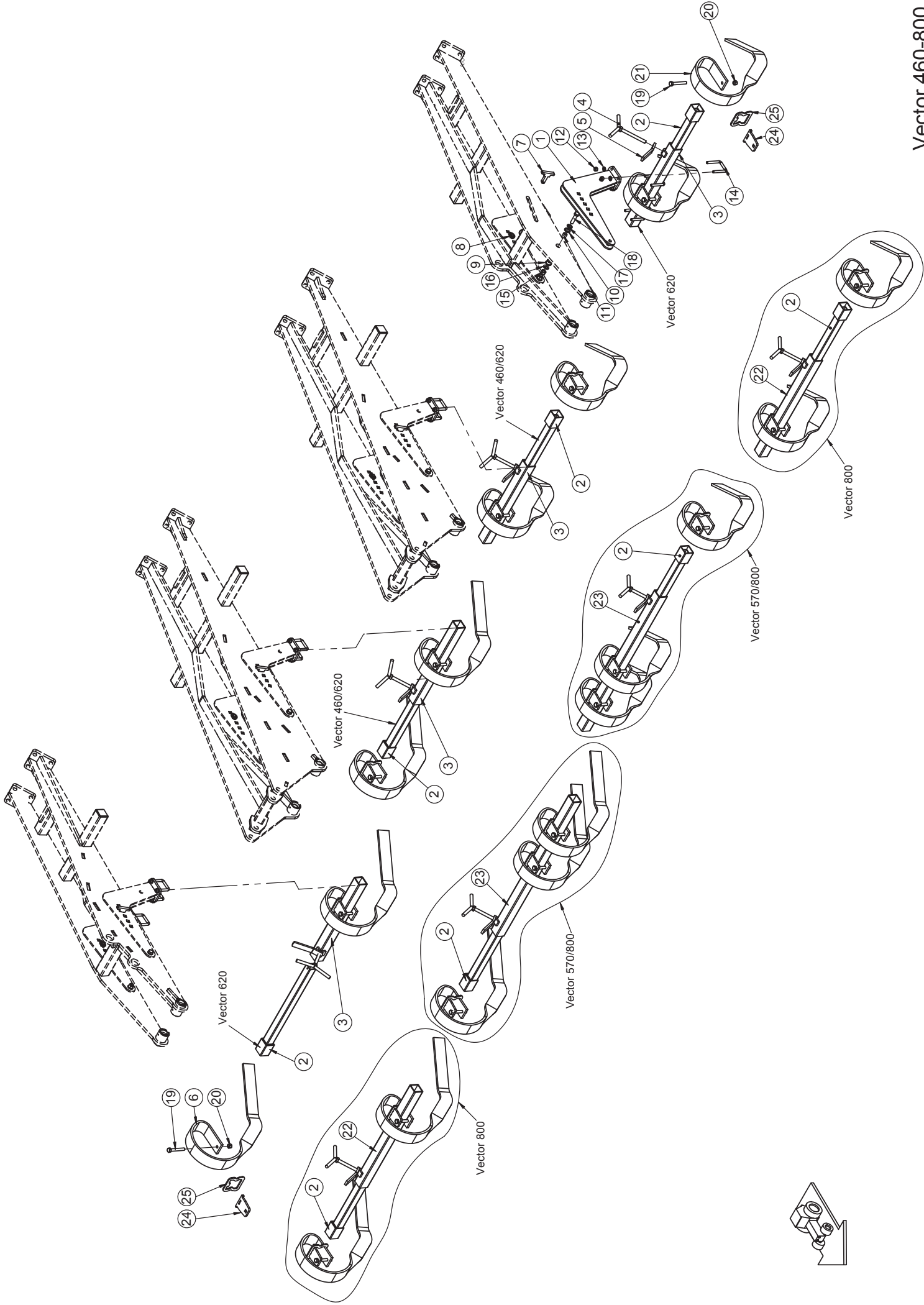


Verschleißstück rechts /  
Wear plate right /  
Plaque d'usure droit

Verschleißstück links /  
Wear plate left /  
Plaque d'usure gauche

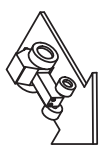
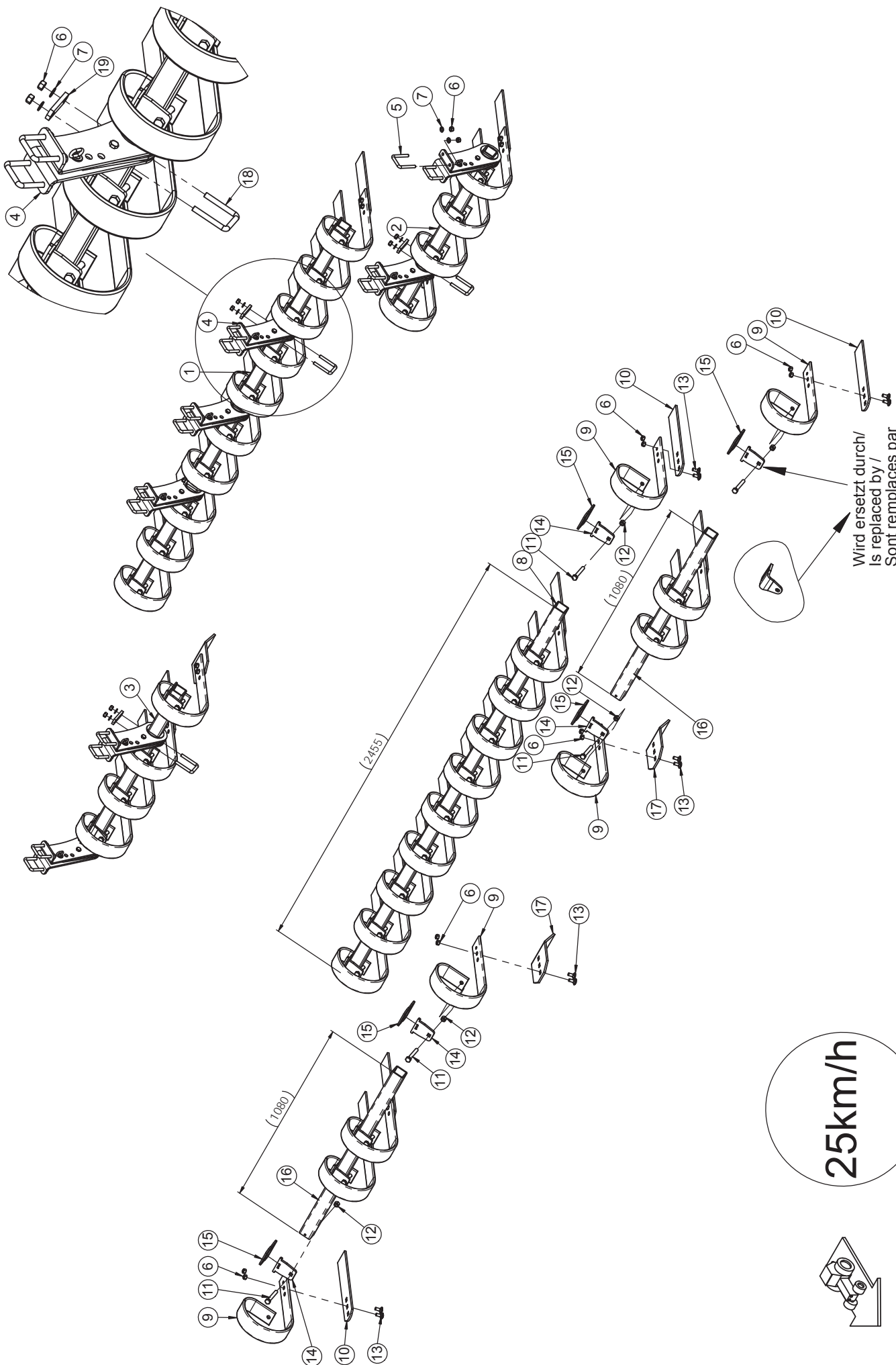
Nivelator / Leveller / Niveleur

| Pos. | Art.Nr. | Artikelbezeichnung                 | Zusatzbezeichnung | Description                 | Désignation                       |
|------|---------|------------------------------------|-------------------|-----------------------------|-----------------------------------|
| 1    | 633 866 | Nivellatorhalter                   | Vector 08         | Adjustable bracket          | Rallonge                          |
| 2    | 905 920 | Nivellatorhebel                    | 15                | Pin                         | Broche                            |
| 3    | 500 055 | Klappstecker                       | 6x32              | Lynch pin                   | Clavette de sécurité              |
| 4    | 633 814 | Nivellatorrohr Mitte               | Vector 460        | Tube for leveller           | Traverse de niveleur              |
| 5    | 904 201 | Gleitlager Bundbuchse              | MFM 22/28/15      | Bush bearing                | Roulement coulissant              |
| 6    | 904 699 | Scheibe Pa6                        | 22,5x33,5x3       | Washer                      | Roundelle                         |
| 7    | 905 972 | Nivellatorhülse                    | 22x3              | Distance tube               | Tuyau d'écartement                |
| 8    | 900 974 | Bügelschraube                      | M12x61x87         | U-Bolt                      | Bride                             |
| 9    | 901 634 | U-Scheibe                          | 13mm vz           | Washer                      | Rondelle                          |
| 10   | 901 618 | Mutter                             | M12 10.0 zk       | Nut                         | Écrou                             |
| 11   | 901 551 | Sechskantschraube                  | M16x65mm 10.9 zk  | Bolt                        | Vis                               |
| 12   | 901 636 | U-Scheibe                          | 17mm              | Washer                      | Rondelle                          |
| 13   | 901 628 | Sperrkantscheibe                   | 16mm zk           | Washer                      | Rondelle                          |
| 14   | 901 620 | Mutter                             | M16 10.0 zk       | Nut                         | Écrou                             |
| 15   | 904 344 | Nivellatorzinken, links            | 70x12             | Leveller, left              | Niveleur, gauche                  |
| 16   | 904 342 | Nivellatorzinken rechts            | 70x12             | Leveller right              | Niveleur droit                    |
| 17   | 902 729 | Sechskantschraube                  | M14x100mm 10.9 zk | Bolt                        | Vis                               |
| 18   | 901 623 | Mutter                             | M14 10.9 zk       | Nut                         | Écrou                             |
| 19   | 633 928 | Verschleißstück Nivellator, links  | 70x12             | Wear part (Leveller, left)  | Pièce de usure (niveleur, gauche) |
| 20   | 633 930 | Verschleißstück Nivellator, rechts | 70x12             | Wear part (Leveller, right) | Pièce de usure (niveleur, droite) |
| 21   | 913 144 | Hebelplatte 70x12 60er Rohr        | 10                | Plate for 60th tube         | Plaque pour tube 60ème            |
| 22   | 913 142 | Spannplatte 70x12 60er Rohr        | 6                 | Plate for 60th tube         | Plaque pour tube 60ème            |



## Nivelator / Leveller / Niveleur

| Pos. | Art.Nr. | Artikelbezeichnung                    | Zusatzbezeichnung | Description         | Désignation            |
|------|---------|---------------------------------------|-------------------|---------------------|------------------------|
| 1    | 633 866 | Nivellatorhalter                      | Vector 08         | Adjustable bracket  | Rallonge               |
| 2    | 506 233 | Nivellatoreinschubrohr                | 640mm             | Tube for leveller   | Traverse de niveleur   |
| 3    | 634 316 | Nivellatorrohr teleskop.              | 600mm             | Tube for leveller   | Traverse de niveleur   |
| 4    | 632 332 | Klemmschraube Einschubrohr            | M16               | Bolt                | Vis                    |
| 5    | 634 276 | Sicherungshebel                       |                   | Locking lever       | Lever de protection    |
| 6    | 904 344 | Nivellatorzinken, links               | 70x12             | Leveller, left      | Niveleur, gauche       |
| 7    | 905 920 | Nivellatorhebel                       | 15                | Pin                 | Broche                 |
| 8    | 500 051 | Klappstecker                          | 4,5x32            | Lynch pin           | Clavette de sécurité   |
| 9    | 904 201 | Gleitlager Bundbuchse                 | MFM 22/28/15      | Bush bearing        | Roulement coulissant   |
| 10   | 904 699 | Scheibe Pa6                           | 22,5x33,5x3       | Washer              | Rondelle               |
| 11   | 905 972 | Nivellatorhülse                       | 22x3              | Distance tube       | Tuyau d'écartement     |
| 12   | 901 618 | Mutter                                | M12 10.0 zk       | Nut                 | Écrou                  |
| 13   | 901 634 | U-Scheibe                             | 13mm vz           | Washer              | Rondelle               |
| 14   | 900 974 | Bügelschraube                         | M12x61x87         | U-Bolt              | Bride                  |
| 15   | 901 620 | Mutter                                | M16 10.0 zk       | Nut                 | Écrou                  |
| 16   | 901 628 | Sperrkantscheibe                      | 16mm zk           | Washer              | Rondelle               |
| 17   | 901 636 | U-Scheibe                             | 17mm              | Washer              | Rondelle               |
| 18   | 901 551 | Sechskantschraube                     | M16x65mm 10.9 zk  | Bolt                | Vis                    |
| 19   | 902 729 | Sechskantschraube                     | M14x100mm 10.9 zk | Bolt                | Vis                    |
| 20   | 901 623 | Mutter                                | M14 10.9 zk       | Nut                 | Écrou                  |
| 21   | 904 342 | Nivellatorzinken rechts               | 70x12             | Leveller right      | Niveleur droit         |
| 22   | 632 720 | Nivellatorrohr einseitig einschiebbar | L= 750mm          | Tube for leveller   | Traverse de niveleur   |
| 23   | 084 238 | Nivellatorrohr teleskop.              | 1050mm            | Tube for leveller   | Traverse de niveleur   |
| 24   | 913 144 | Hebelplatte 70x12 60er Rohr           | 10                | Plate for 60th tube | Plaque pour tube 60ème |
| 25   | 913 142 | Spannplatte 70x12 60er Rohr           | 6                 | Plate for 60th tube | Plaque pour tube 60ème |



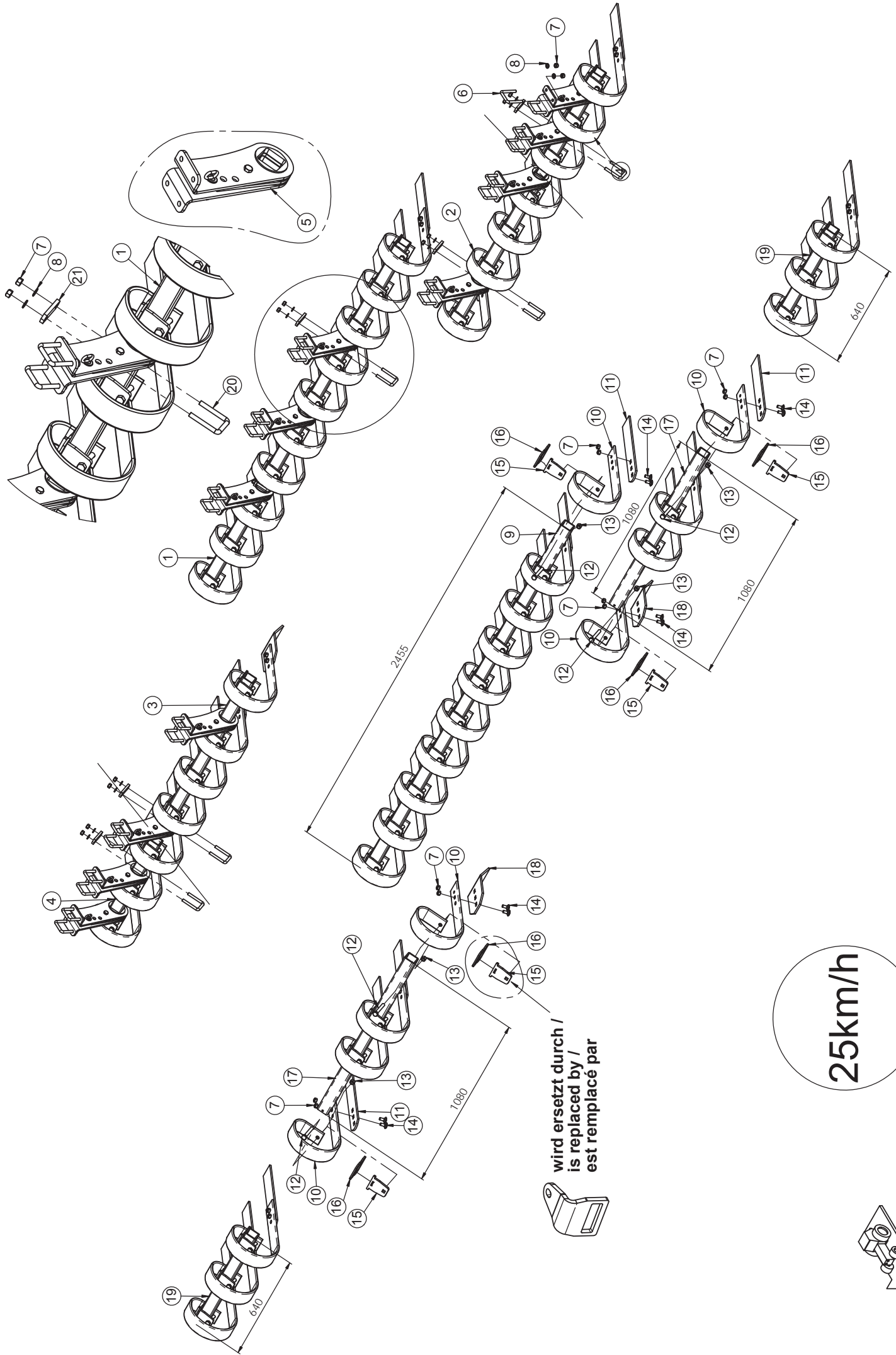
**25km/h**

Wird ersetzt durch/  
Is replaced by /  
Sont remplace par



## Levelboard / Levelboard / Levelboard

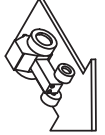
| Pos. | Art.Nr. | Artikelbezeichnung             | Zusatzbezeichnung | Description              | Désignation              |
|------|---------|--------------------------------|-------------------|--------------------------|--------------------------|
| 1    | 637 802 | Levelboard Mitte, vormontiert  | Vector 460        | Levelboard cpl           | Levelboard cpl           |
| 2    | 637 812 | Levelboard links, vormontiert  | Vector 460        | Levelboard cpl, left     | Levelboard cpl, gauche   |
| 3    | 637 810 | Levelboard rechts, vormontiert | Vector 460        | Levelboard cpl, right    | Levelboard cpl, droite   |
| 4    | 636 944 | Levelboardhalter montiert      |                   | Support Levelboard, cpl. | Support Levelboard, cpl. |
| 5    | 900 974 | Bügelschraube                  | M12x61x87         | U-Bolt                   | Bride                    |
| 6    | 901 618 | Mutter                         | M12 10.0 zk       | Nut                      | Écrou                    |
| 7    | 901 634 | U-Scheibe                      | 13mm vz           | Washer                   | Rondelle                 |
| 8    | 633 956 | Levelboardrohr 10 Zinken       | Trio 500T         | Tube for Crossboard      | Tuyau crossboard         |
| 9    | 903 476 | Schleppzinken                  | 80x10             | Levelling tine           | Dent trainée             |
| 10   | 905 238 | Levelboard Verschleißplatte    | 80x8x445          | Plate                    | Plaque                   |
| 11   | 902 729 | Sechskantschraube              | M14x100mm 10.9 zk | Bolt                     | Vis                      |
| 12   | 901 623 | Mutter                         | M14 10.9 zk       | Nut                      | Écrou                    |
| 13   | 901 798 | Flachrundschrabe               | M12x30            | Bolt                     | Vis                      |
| 14   | 913 144 | Hebelplatte 70x12 60er Rohr    | 10                | Plate for 60th tube      | Plaque pour tube 60ème   |
| 15   | 916 396 | Spannplatte 80x10 60er Rohr    | 6                 | Plate for 60th tube      | Plaque pour tube 60ème   |
| 16   | 634 330 | Levelboardrohr 4 Zinken        | 1080mm            | Tube for Levelboard      | Tuyau Levelboard         |
| 17   | 901 896 | Verschleißplatte gekantet      | 150x8x260mm       | Plate                    | Plaque                   |
| 18   | 900 974 | Bügelschraube                  | M12x61x87         | U-Bolt                   | Bride                    |
| 19   | 636 874 | Gegenplatte                    | 100 30x10 2Loch   | Plate                    | Plaque                   |



wird ersetzt durch /  
is replaced by /  
est remplacé par



25km/h



Levelboard / Levelboard / Levelboard

| Pos. | Art.Nr. | Artikelbezeichnung             | Zusatzbezeichnung  | Description                | Désignation                   |
|------|---------|--------------------------------|--------------------|----------------------------|-------------------------------|
| 1    | 637 802 | Levelboard Mitte, vormontiert  | Vector 460         | Levelboard cpl             | Levelboard cpl                |
| 2    | 637 812 | Levelboard links, vormontiert  | Vector 460         | Levelboard cpl, left       | Levelboard cpl, gauche        |
| 3    | 637 810 | Levelboard rechts, vormontiert | Vector 460         | Levelboard cpl, right      | Levelboard cpl, droite        |
| 4    | 637 814 | Levelboard re/li vormontiert   | Vector 620         | Levelboard left/right, cpl | Levelboard droite/gauche, cpl |
| 5    | 636 944 | Levelboardhalter montiert      |                    | Support Levelboard, cpl.   | Support Levelboard, cpl.      |
| 6    | 900 974 | Bügelschraube                  | M12x61x87          | U-Bolt                     | Bride                         |
| 7    | 901 618 | Mutter                         | M12 10.0 zk        | Nut                        | Écrou                         |
| 8    | 901 634 | U-Scheibe                      | 13mm vz            | Washer                     | Rondelle                      |
| 9    | 633 956 | Levelboardrohr 10 Zinken       | Trio 500T          | Tube for Crossboard        | Tuyau crossboard              |
| 10   | 903 476 | Schleppzinken                  | 80x10              | Levelling tine             | Dent trainée                  |
| 11   | 905 238 | Levelboard Verschleißplatte    | 80x8x445           | Plate                      | Plaque                        |
| 12   | 902 729 | Sechskantschraube              | M14x100mm 10.9 zk  | Bolt                       | Vis                           |
| 13   | 901 623 | Mutter                         | M14 10.9 zk        | Nut                        | Écrou                         |
| 14   | 901 798 | Flachrundschrabe               | M12x30             | Bolt                       | Vis                           |
| 15   | 913 144 | Hebelplatte 70x12 60er Rohr    | 10                 | Plate for 60th tube        | Plaque pour tube 60ème        |
| 16   | 916 396 | Spannplatte 80x10 60er Rohr    | 6                  | Plate for 60th tube        | Plaque pour tube 60ème        |
| 17   | 634 330 | Levelboardrohr 4 Zinken        | 1080mm             | Tube for Levelboard        | Tuyau Levelboard              |
| 18   | 901 896 | Verschleißplatte gekantet      | 150x8x260mm        | Plate                      | Plaque                        |
| 19   | 634 304 | Levelboardrohr 3 Zinken        | Vector 6,2m aussen | Tube for Crossboard        | Tuyau crossboard              |
| 20   | 900 974 | Bügelschraube                  | M12x61x87          | U-Bolt                     | Bride                         |
| 21   | 636 874 | Gegenplatte                    | 100 30x10 2Loch    | Plate                      | Plaque                        |

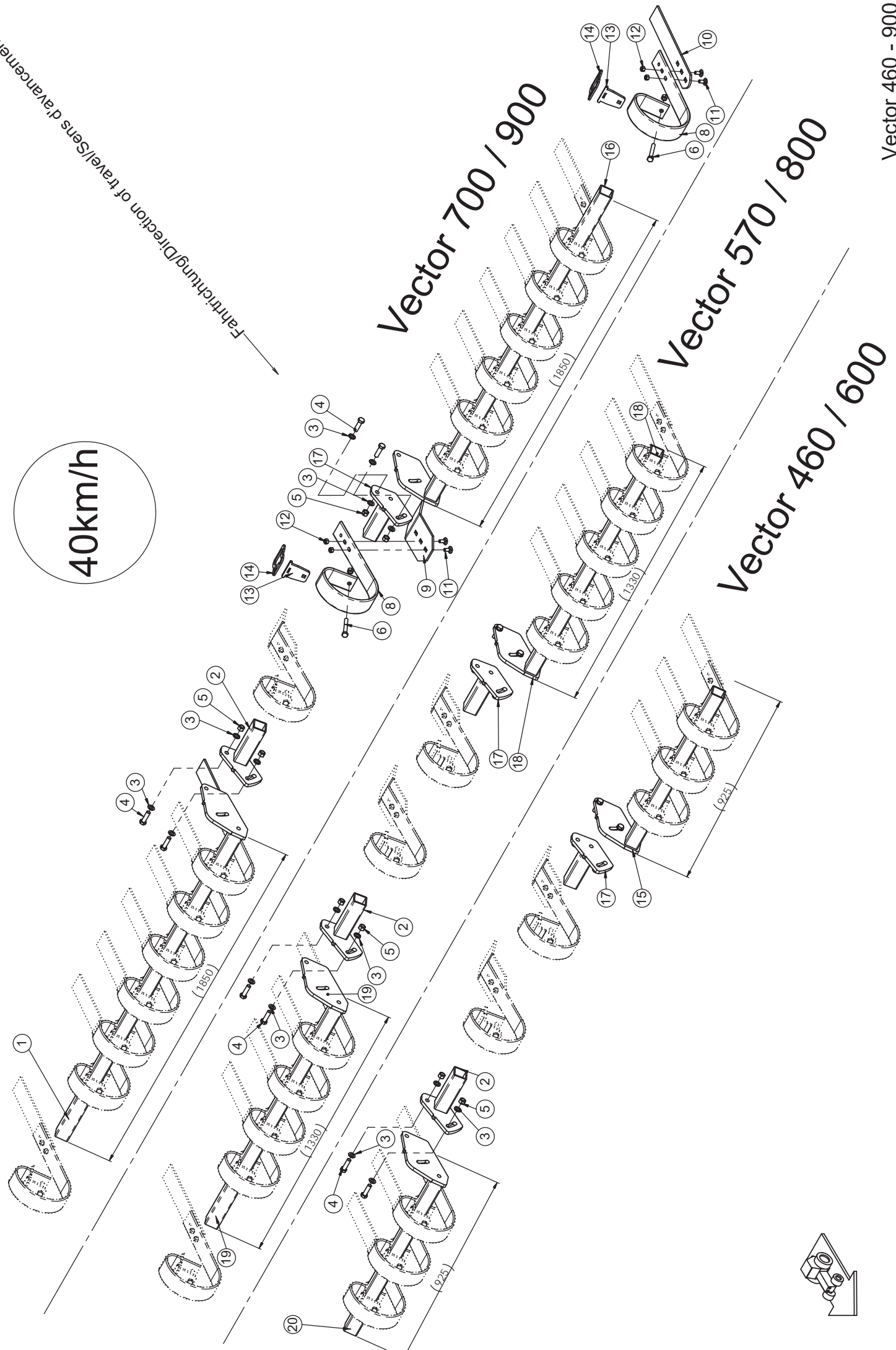
Fahrtrichtung/Direction of travel/Sens d'avancement

40km/h

Vector 700 / 900

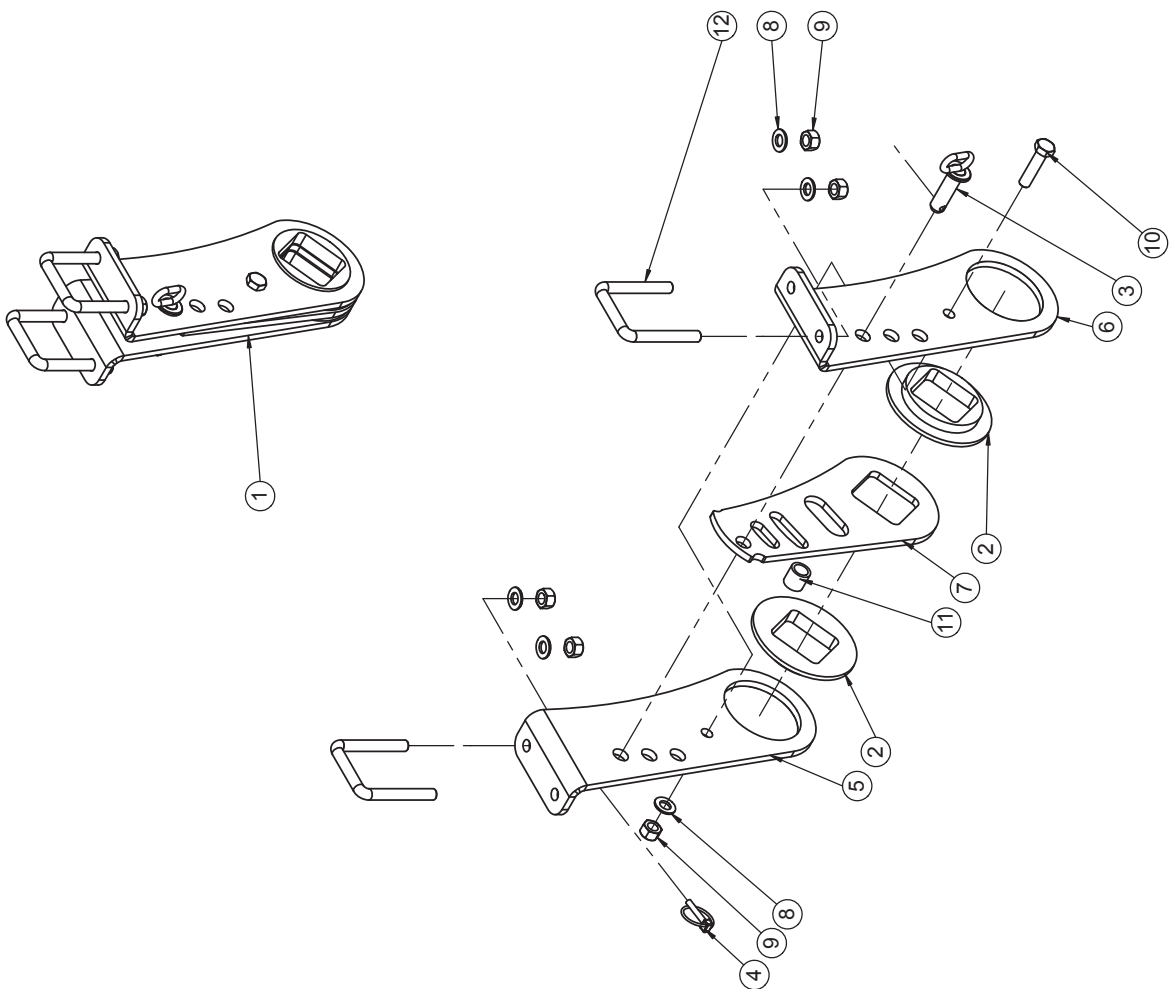
Vector 570 / 800

Vector 460 / 600



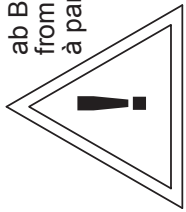
## Levelboard 40km/h

| Pos. | Art.Nr. | Artikelbezeichnung             | Zusatzbezeichnung | Description         | Désignation            |
|------|---------|--------------------------------|-------------------|---------------------|------------------------|
| 1    | 651 696 | Levelboardrohr 8 Zinken Vector | 7m links          | Tube for levelboard | Tuyau levelboard       |
| 2    | 651 692 | Levelboardrohr Anschraubstück  | links             | Tube for levelboard | Tuyau levelboard       |
| 3    | 901 636 | U-Scheibe                      | 17mm              | Washer              | Rondelle               |
| 4    | 901 547 | Sechskantschraube              | M16x55mm 10.9 zk  | Bolt                | Vis                    |
| 5    | 901 620 | Mutter                         | M16 10.0 zk       | Nut                 | Écrou                  |
| 6    | 902 729 | Sechskantschraube              | M14x100mm 10.9 zk | Bolt                | Vis                    |
| 7    | 901 623 | Mutter                         | M14 10.9 zk       | Nut                 | Écrou                  |
| 8    | 903 476 | Schleppzinken                  | 80x10             | Levelling tine      | Dent trainée           |
| 9    | 901 896 | Verschleißplatte               | 150x8x260 mm      | Plate               | Plaque                 |
| 10   | 905 238 | Levelboard Verschleißplatte    | 80x8x445          | Plate               | Plaque                 |
| 11   | 901 798 | Flachrundschrabe               | M12x30            | Bolt                | Vis                    |
| 12   | 901 618 | Mutter                         | M12 10.0 zk       | Nut                 | Écrou                  |
| 13   | 913 144 | Hebelplatte 70x12 60er Rohr    | 10                | Plate for 60th tube | Plaque pour tube 60ème |
| 14   | 916 396 | Spannplatte 80x10 60er Rohr    | 6                 | Plate for 60th tube | Plaque pour tube 60ème |
| 15   | 651 702 | Levelboardrohr 4 Zinken Vector | 40 km/h rechts    | Tube for levelboard | Tuyau levelboard       |
| 16   | 651 698 | Levelboardrohr 8 Zinken Vector | 7m rechts         | Tube for levelboard | Tuyau levelboard       |
| 17   | 651 688 | Levelboardrohr Anschraubstück  | rechts            | Tube for levelboard | Tuyau levelboard       |
| 18   | 651 690 | Levelboardrohr 6 Zinken Vector | 40 km/h rechts    | Tube for levelboard | Tuyau levelboard       |
| 19   | 651 694 | Levelboardrohr 6 Zinken Vector | 40 km/h links     | Tube for levelboard | Tuyau levelboard       |
| 20   | 651 700 | Levelboardrohr 4 Zinken Vector | 40 km/h links     | Tube for levelboard | Tuyau levelboard       |



Levelboardhalter / Support Levelboard / Support Levelboard

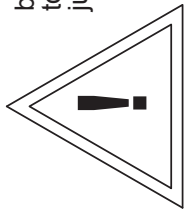
| Pos. | Art.Nr. | Artikelbezeichnung        | Zusatzbezeichnung | Description               | Désignation                |
|------|---------|---------------------------|-------------------|---------------------------|----------------------------|
| 1    | 636 944 | Levelboardhalter montiert |                   | Support Levelboard, cpl.  | Support Levelboard, cpl.   |
| 2    | 904 654 | Lagerring                 | 120x16,5mm        | Washer                    | Rondelle                   |
| 3    | 903 101 | Bolzen m. Ketteng.        | 16x44x84          | Bolt                      | Vis                        |
| 4    | 500 055 | Klappstecker              | 6x32              | Lynch pin                 | Clavette de sécurité       |
| 5    | 908 578 | Levelboardhalter, rechts  | 8                 | Support Levelboard, right | Support Levelboard, droite |
| 6    | 908 580 | Levelboardhalter, links   | 8                 | Support Levelboard, left  | Support Levelboard, gauche |
| 7    | 908 576 | Verstellhebel Levelboard  | 8                 | Plate                     | Plaque                     |
| 8    | 901 634 | U-Scheibe                 | 13mm vz           | Washer                    | Rondelle                   |
| 9    | 901 618 | Mutter                    | M12 10.0 zk       | Nut                       | Écrou                      |
| 10   | 901 716 | Sechskantschraube         | M12x50 10.9zk     | Bolt                      | Vis                        |
| 11   | 905 972 | Nivellatorhülse           | 22x3              | Distance tube             | Tuyau d'écartement         |
| 12   | 900 974 | Bügelerschraube           | M12x61x87         | U-Bolt                    | Bride                      |



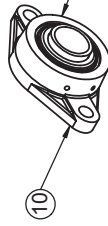
ab Baujahr 01/2016  
from construction year 01/2016  
à partir de l'année de fabrication 01/2016



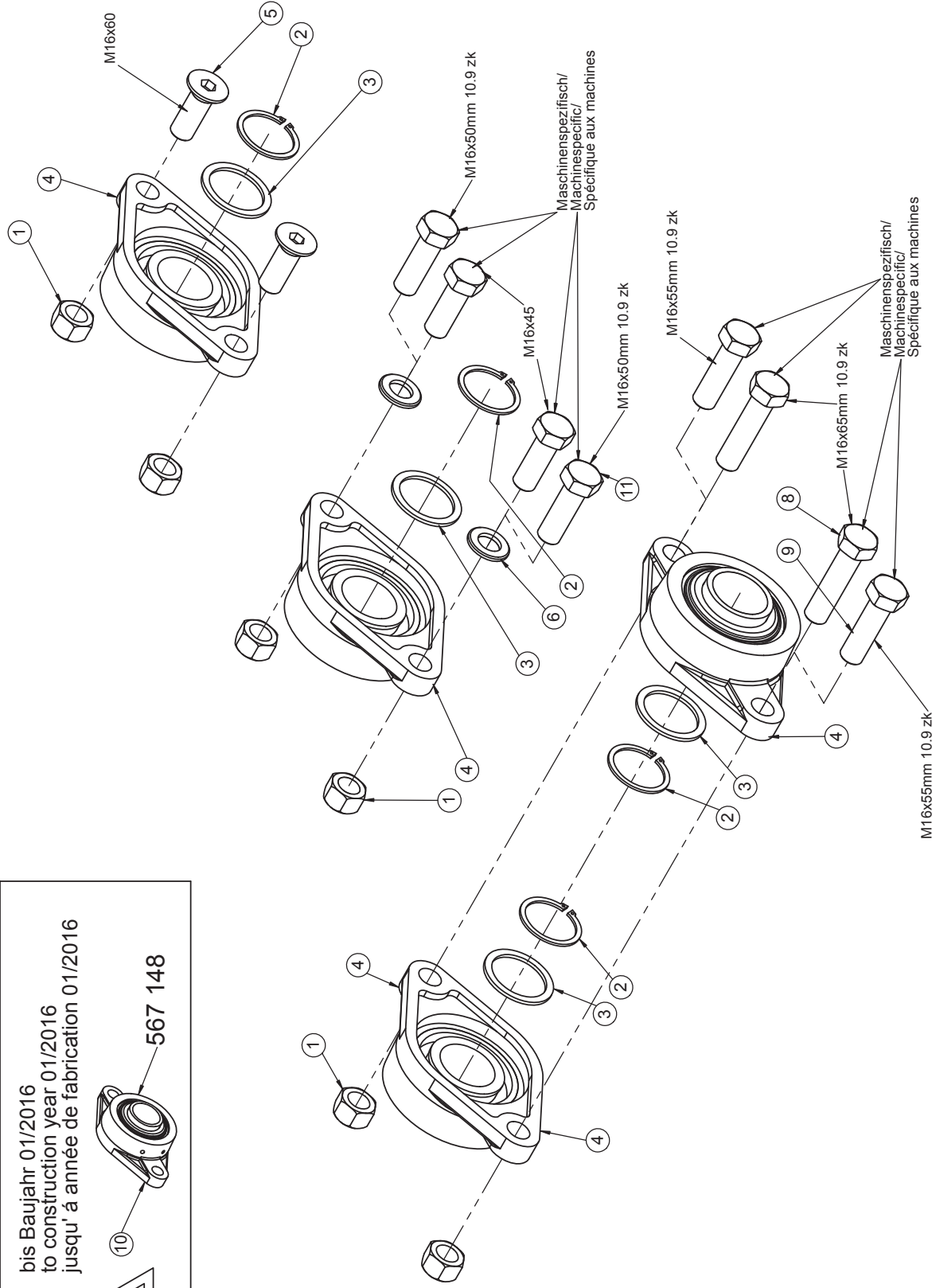
567 248



bis Baujahr 01/2016  
to construction year 01/2016  
jusqu'à l'année de fabrication 01/2016



567 148

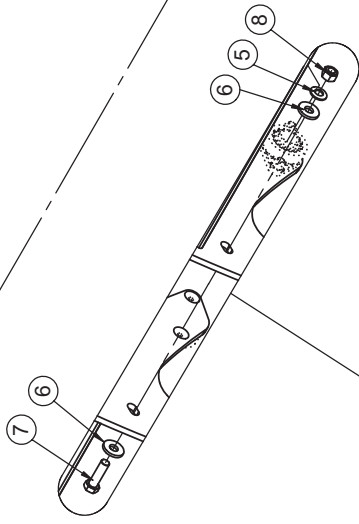




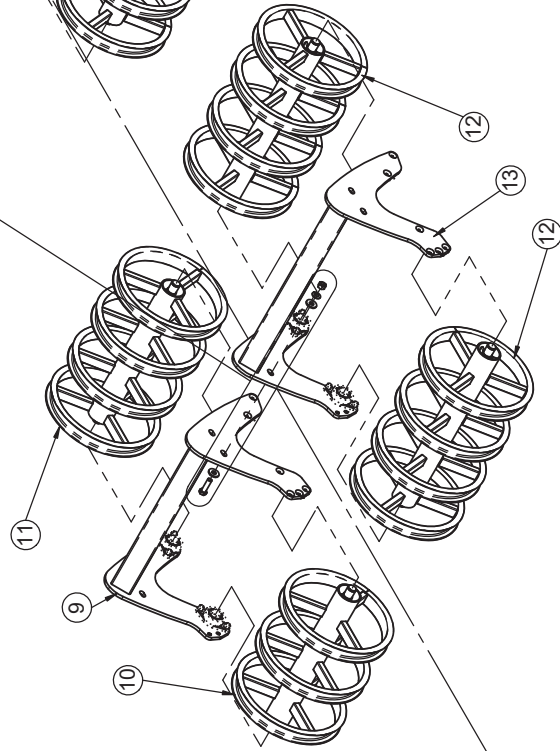
**Walzenlager / Bearing / Roulement**

| Pos. | Art.Nr. | Artikelbezeichnung    | Zusatzbezeichnung | Description          | Désignation                   |
|------|---------|-----------------------|-------------------|----------------------|-------------------------------|
| 1    | 901 620 | Mutter                | M16 10.0 zk       | Nut                  | Écrou                         |
| 2    | 901 703 | Seegerring            | A40               | Circlip              | Circlip                       |
| 3    | 901 773 | Paßscheibe            | 40x50x2,5mm       | Washer               | Rondelle                      |
| 4    | 567 248 | Flanschlager montiert |                   | Bearing with housing | Roulement complet avec palier |
| 5    | 901 755 | Senkschraube          | M16x45            | Bolt                 | Vis                           |
| 6    | 901 636 | U-Scheibe             | 17mm              | Washer               | Rondelle                      |
| 7    | 901 594 | Sechskantschraube     | M16x45            | Bolt                 | Vis                           |
| 8    | 901 551 | Sechskantschraube     | M16x65mm 10.9 zk  | Bolt                 | Vis                           |
| 9    | 901 547 | Sechskantschraube     | M16x55mm 10.9 zk  | Bolt                 | Vis                           |
| 10   | 567 148 | Flanschlager montiert | montiert          | Bearing with housing | Roulement complet avec palier |
| 11   | 901 546 | Sechskantschraube     | M16x50mm 10.9 zk  | Bolt                 | Vis                           |

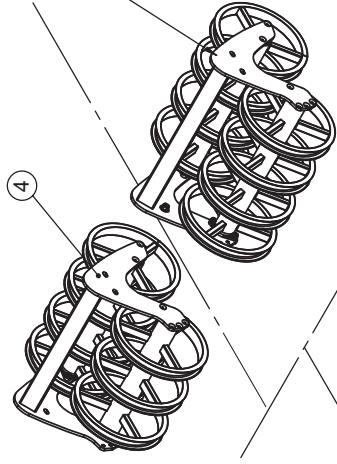
**Vector 620**



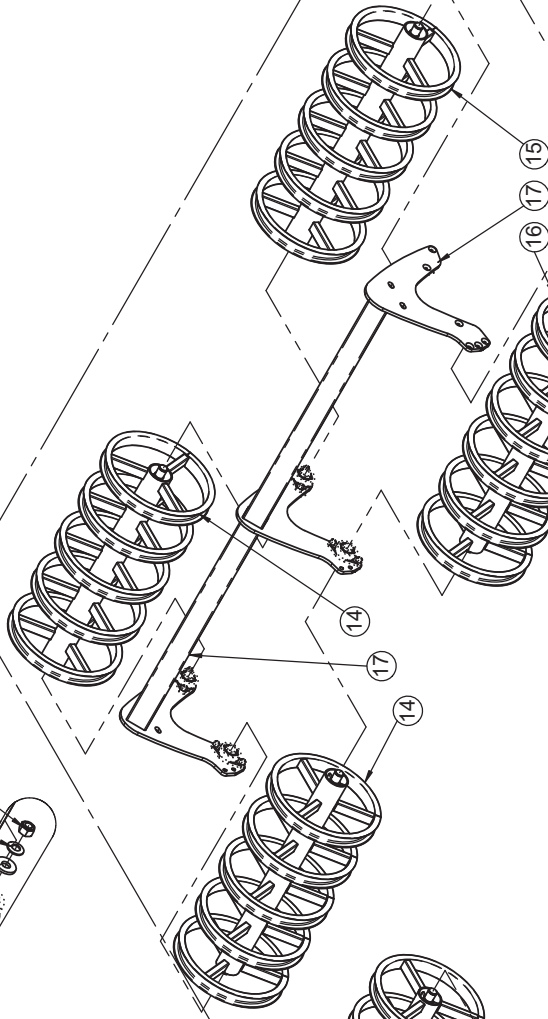
**Vector 620**



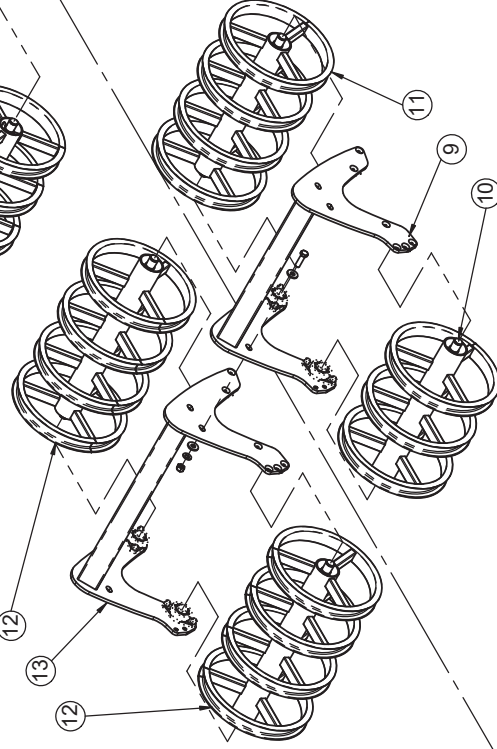
**Vector 460 / 620**



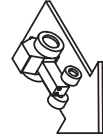
**Vector 460 / 620**



**Vector 620**



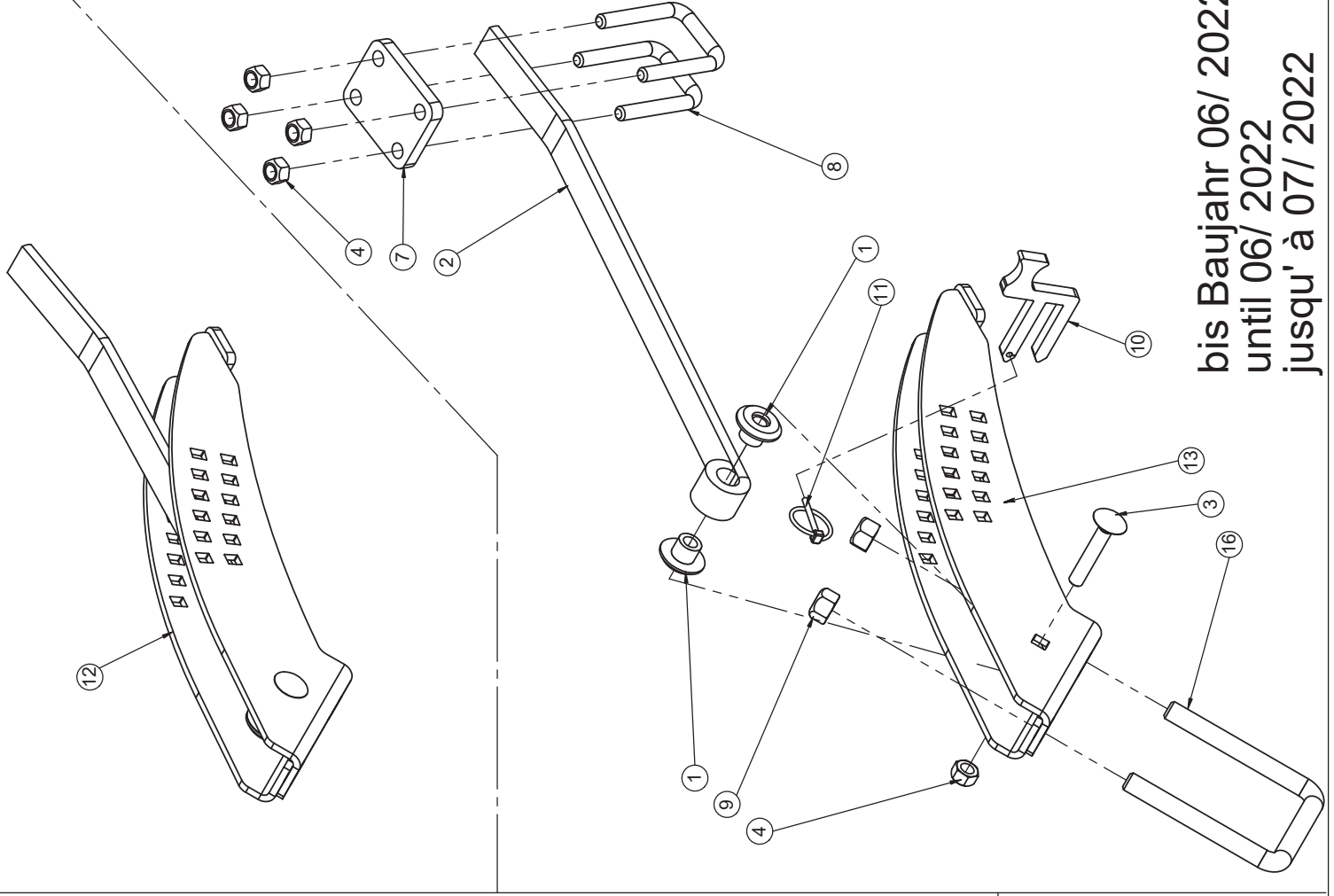
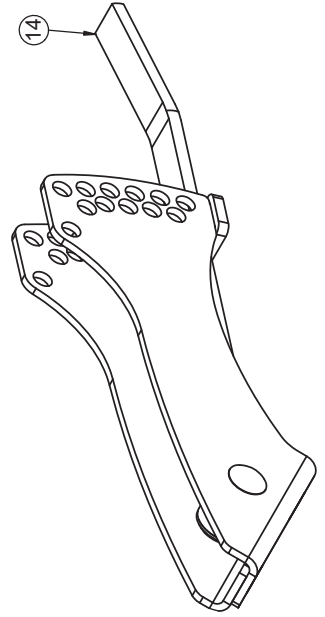
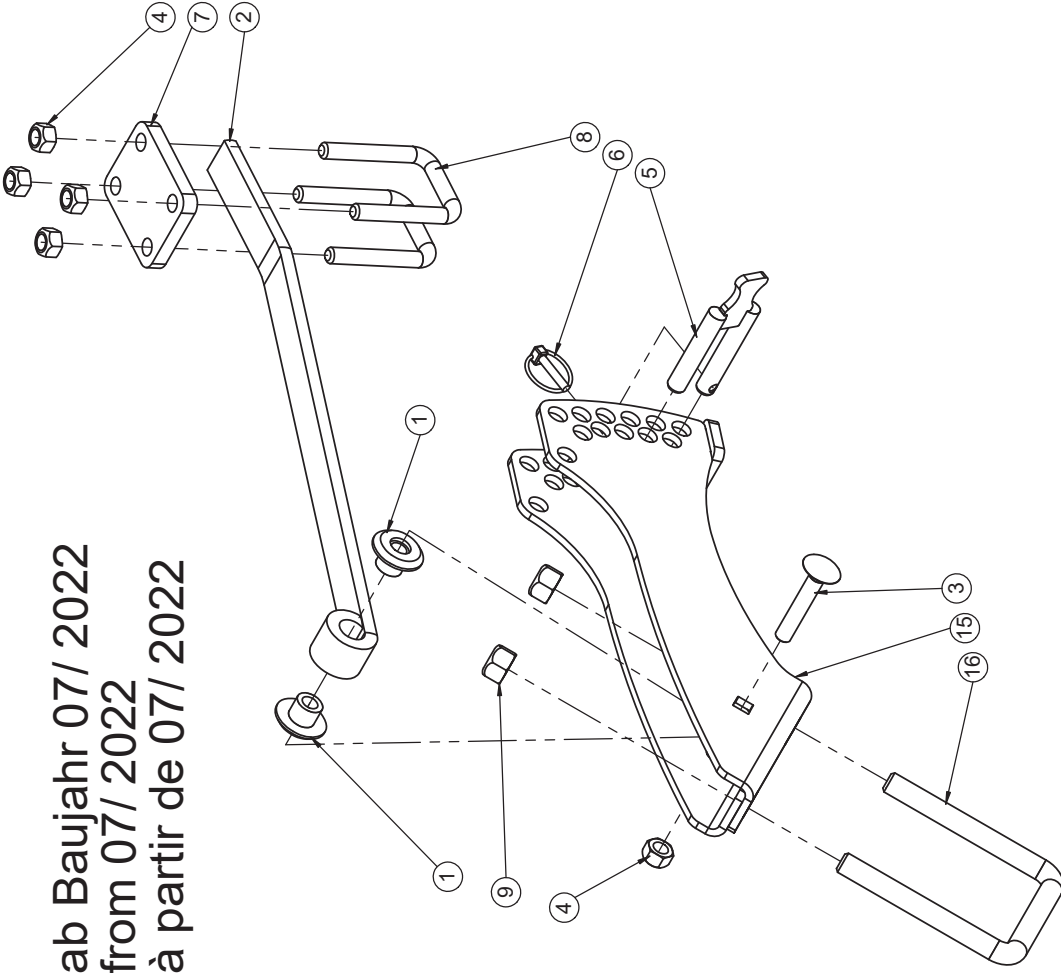
**Vector 620**



DSTS Walze (2019) / DSTS-roller (2019) / DSTS rouleau (2019)

| Pos. | Art.Nr. | Artikelbezeichnung                 | Zusatzbezeichnung | Description         | Désignation            |
|------|---------|------------------------------------|-------------------|---------------------|------------------------|
| 1    | 664 388 | Speichenwalze 100 mont. DSTS       | 2715/260/21       | DSTS roller         | DSTS rouleau           |
| 2    | 664 408 | Speichenwalze montiert rechts DSTS | 1040/260/8        | DSTS roller         | DSTS rouleau           |
| 3    | 664 412 | Speichenwalze montiert rechts DSTS | 1040/260/8        | DSTS roller         | DSTS rouleau           |
| 4    | 664 398 | Speichenwalze 100 mont. DSTS       | 910/260/7         | DSTS roller         | DSTS rouleau           |
| 5    | 901 630 | Sperrkantscheibe                   | 20mm              | Washer              | Rondelle               |
| 6    | 910 802 | U-Scheibe gehärtet                 | 21x50x6mm zk      | Washer              | Rondelle               |
| 7    | 506 056 | Sechskantschraube                  | M20x70mm 10.9 zk  | Bolt                | Vis                    |
| 8    | 901 622 | Mutter                             | M20 10.0 zk       | Nut                 | Écrou                  |
| 9    | 664 400 | DSTS Rahmen 100                    | 880               | Frame               | Châssis                |
| 10   | 632 236 | Walzenteil 3 Ringe 880             | Vector 6,2m       | DSTS roller 3 rings | DSTS rouleau 3 anneaux |
| 11   | 632 238 | Walzenteil 4 Ringe 880             | Vector 6,2m       | DSTS roller 4 rings | DSTS rouleau 4 anneaux |
| 12   | 632 240 | Walzenteil 4 Ringe 1010mm          | Vario 7,5m        | DSTS roller 4 rings | DSTS rouleau 4 anneaux |
| 13   | 664 410 | DSTS Rahmen 100                    | 1010              | Frame               | Châssis                |
| 14   | 632 246 | Walzenteil 5 Ringe 1270mm          | 5 Ringe 1270mm    | DSTS roller         | Rouleau DSTS           |
| 15   | 632 248 | Walzenteil 5 Ringe 1400mm          | -                 | DSTS roller         | DSTS rouleau           |
| 16   | 632 250 | Walzenteil 6 Ringe 1400 mm         | -                 | DSTS roller         | DSTS rouleau           |
| 17   | 664 390 | DSTS Rahmen 100                    | 2685/1270/1400    | Frame               | Châssis                |

ab Baujahr 07/ 2022  
from 07/ 2022  
à partir de 07/ 2022

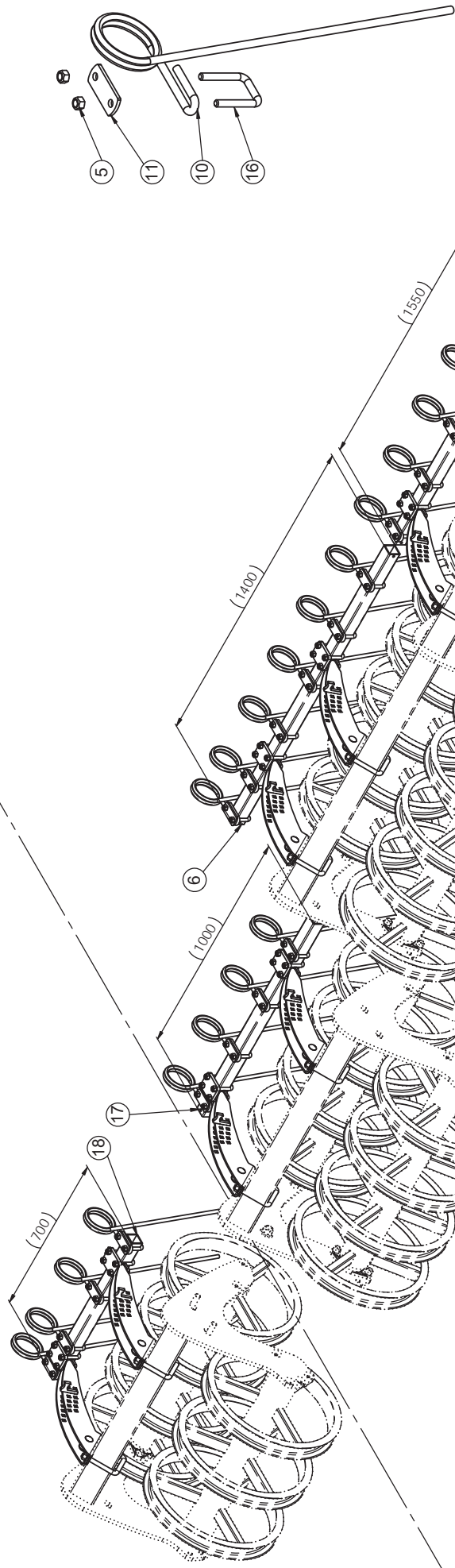


bis Baujahr 06/ 2022  
until 06/ 2022  
jusqu' à 07/ 2022

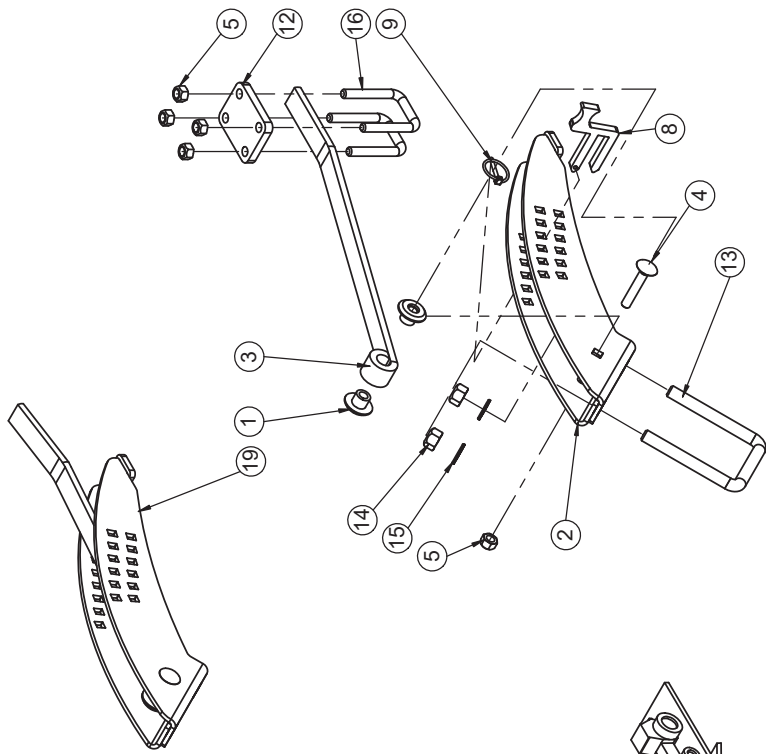
## Striegelhalter DSTS / Seedbed tine DSTS / Peigne DSTS

| Pos. | Art.Nr. | Artikelbezeichnung           | Zusatzbezeichnung         | Description  | Désignation            |
|------|---------|------------------------------|---------------------------|--------------|------------------------|
| 1    | 904 452 | Lagerbuchse Striegelhalter   | 40x21,5mm PA 6 schwarz    | Bush         | Bague                  |
| 2    | 904 496 | Striegelhaltebügel           | 32x10mm                   | Bracket      | Support                |
| 3    | 990 866 | Flachrundschraube            | M12x70                    | Bolt         | Vis                    |
| 4    | 901 618 | Mutter                       | M12 10.0 zk               | Nut          | Écrou                  |
| 5    | 670 402 | Doppelbolzen 14mm            | geschweißt                | Pin          | Boulon de verrouillage |
| 6    | 500 055 | Klappstecker                 | 6x32                      | Lynch pin    | Clavette de sécurité   |
| 7    | 632 422 | Befestigungsplatte           | Striegelrohr Krümmer DSTS | Plate        | Plaque                 |
| 8    | 562 052 | Bügelschraube 19MnB4         | M12x51x85mm 8.8 zk        | U-Bolt       | Bride                  |
| 9    | 901 620 | Mutter                       | M16 10.0 zk               | Nut          | Écrou                  |
| 10   | 905 276 | Einstellhebel 07             | 10mm                      | Pin          | Broche                 |
| 11   | 500 051 | Klappstecker                 | 4,5x32                    | Lynch pin    | Clavette de sécurité   |
| 12   | 657 748 | Striegelhalter montiert      | Doppelwalze               | Bracket      | Support                |
| 13   | 664 350 | Striegelhaltebogen 80/100    | DSTS                      | Bracket DSTS | Support DSTS           |
| 14   | 670 400 | Striegelhalter 2021          | vormontiert               | Bracket      | Support                |
| 15   | 670 398 | Striegelhaltebogen DSTS 2021 | geschweißt                | Bracket      | Support                |
| 16   | 900 238 | Bügelschraube 19MnB4         | M16x101x135mm 8.8 zk      | U-Bolt       | Bride                  |

# Vector 620



# Vector 460 / 620



# Vector 620

# Vector 460 / 620

## Nachstriegel DSTS (2019) / Seedbed tine DSTS (2019) / Peigne DSTS (2019)

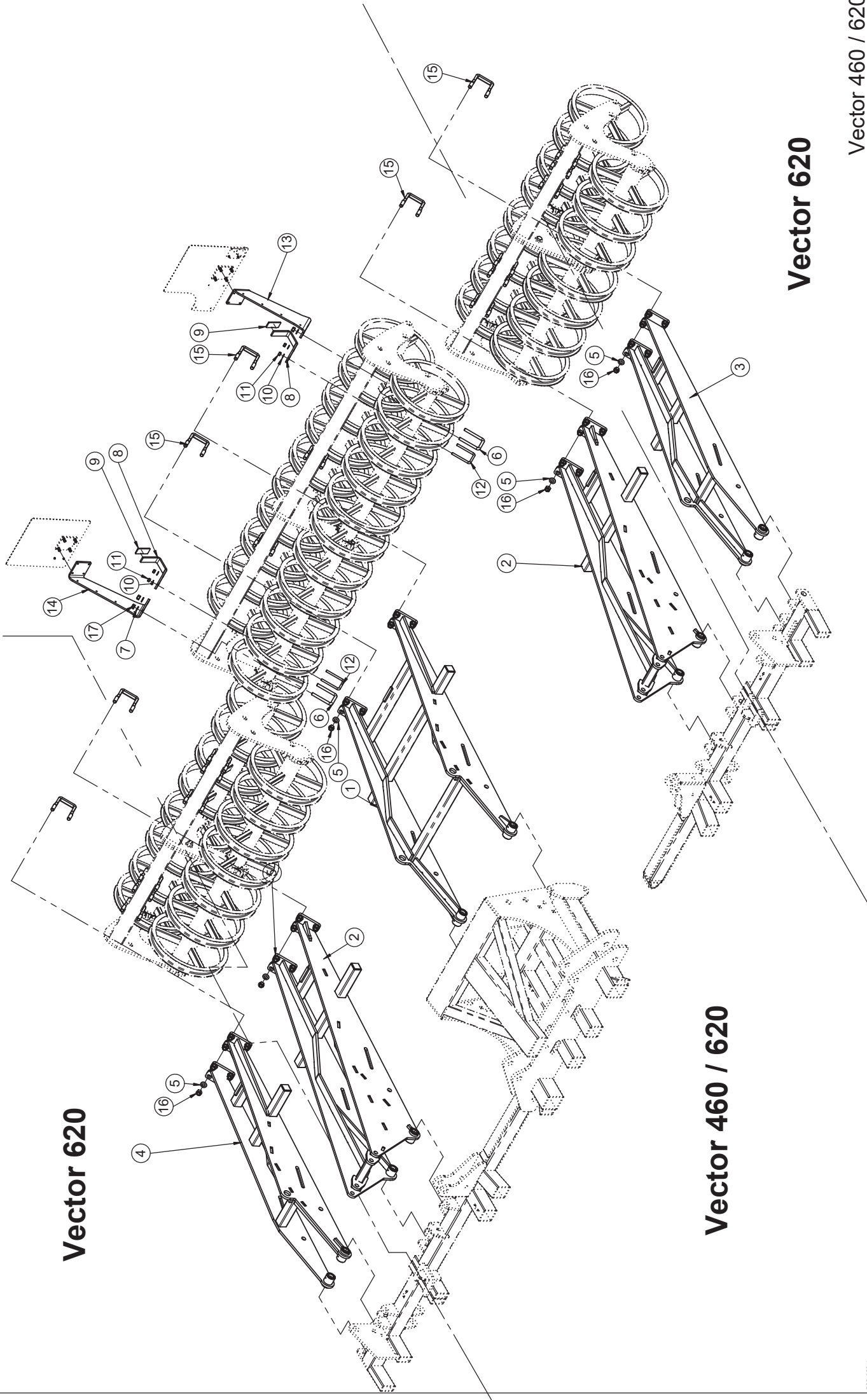
| Pos. | Art.Nr. | Artikelbezeichnung          | Zusatzbezeichnung         | Description           | Désignation             |
|------|---------|-----------------------------|---------------------------|-----------------------|-------------------------|
| 1    | 904 452 | Lagerbuchse Striegelhalter  | 40x21,5mm PA 6 schwarz    | Bush                  | Bague                   |
| 2    | 664 350 | Striegelhaltebogen 100er    | DSTS                      | Bracket DSTS          | Support DSTS            |
| 3    | 904 496 | Striegelhaltebügel          | 32x10mm                   | Bracket               | Support                 |
| 4    | 990 866 | Flachrundschraube           | M12x70                    | Bolt                  | Vis                     |
| 5    | 901 618 | Mutter                      | M12 10.0 zk               | Nut                   | Écrou                   |
| 6    | 631 490 | Striegelrohr                | L=1400mm                  | Tube for seedbed tine | Traverse de dent peigne |
| 7    | 631 492 | Striegelrohr                | L=1550mm                  | Tube for seedbed tine | Traverse de dent peigne |
| 8    | 905 276 | Einstellhebel 07            | 10mm                      | Pin                   | Broche                  |
| 9    | 500 051 | Klappstecker                | 4,5x32                    | Lynch pin             | Clavette de sécurité    |
| 10   | 905 380 | Striegelzinken Sorte C (VT) | 13x600mm                  | Tine                  | Tige de peigne          |
| 11   | 905 952 | Striegelhalteplatte         | 6mm                       | Plate                 | Plaque                  |
| 12   | 632 422 | Befestigungsplatte          | Striegelrohr Krümmer DSTS | Plate                 | Plaque                  |
| 13   | 900 238 | Bügelschraube 19MnB4        | M16x101x135mm 8.8 zk      | U-Bolt                | Bride                   |
| 14   | 901 620 | Mutter                      | M16 10.0 zk               | Nut                   | Écrou                   |
| 15   | 901 636 | U-Scheibe                   | 17mm                      | Washer                | Rondelle                |
| 16   | 562 052 | Bügelschraube 19MnB4        | M12x51x85mm 8.8 zk        | U-Bolt                | Bride                   |
| 17   | 080 580 | Striegelrohr                | L=1000mm                  | Tube for seedbed tine | Traverse de dent peigne |
| 18   | 631 491 | Striegelrohr                | 700mm                     | Tube for seedbed tine | Traverse de dent peigne |
| 19   | 657 748 | Striegelhalter montiert     | Doppelwalze               | Bracket               | Support                 |

**Vector 620**

**Vector 460 / 620**

**Vector 620**

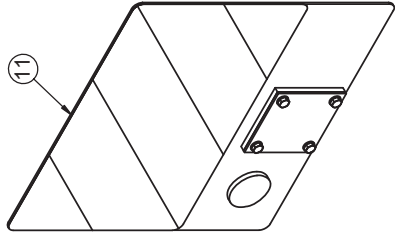
Vector 460 / 620





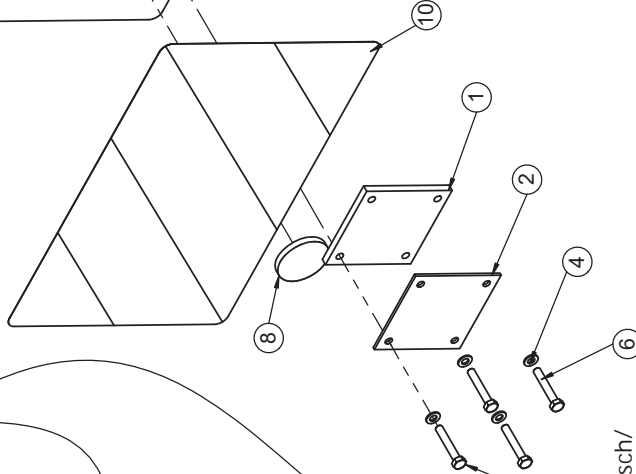
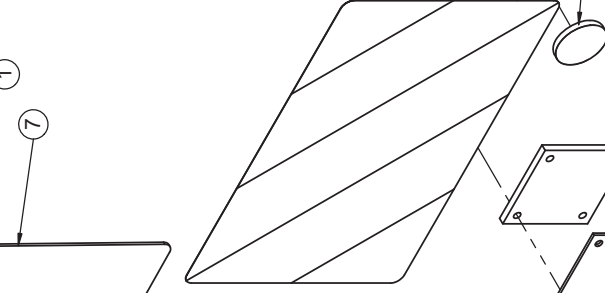
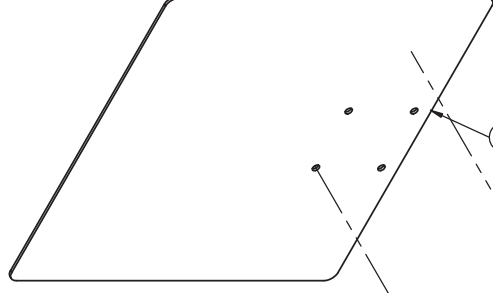
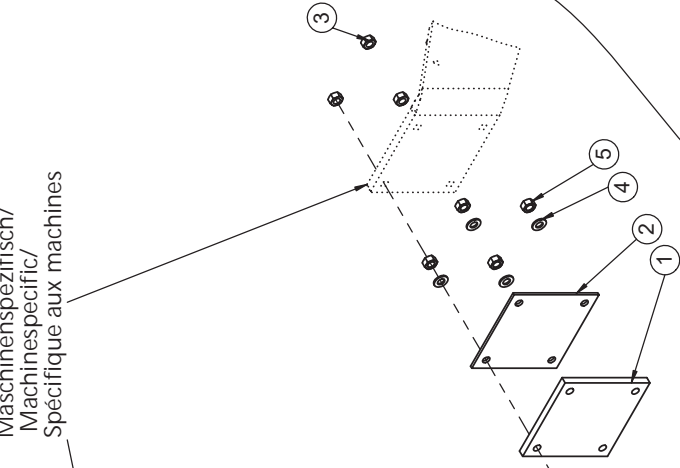
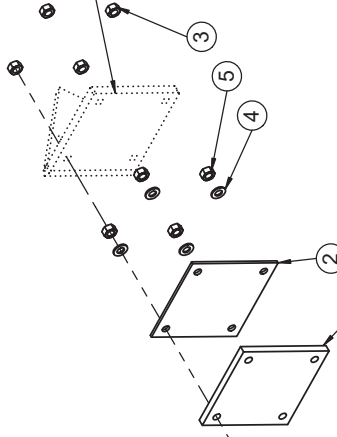
Beleuchtungshalter, Anbauarm DSTS (2019) / Lighting bracket, arm for DSTS roller (2019) /  
Support d' éclairage, bras pour rouleau DSTS (2019)

| Pos. | Art.Nr. | Artikelbezeichnung                                  | Zusatzbezeichnung     | Description      | Désignation                    |
|------|---------|---|-----------------------|------------------|--------------------------------|
| 1    | 664 372 | Walzenträger 100/1                                  | Mittelrahmen          | Whale carrier    | Support mural                  |
| 2    | 664 384 | Walzenträger 100/7                                  | Vector 4,6m li./re.   | Whale carrier    | Support mural                  |
| 3    | 664 380 | Walzenträger 100/5                                  | Vector 6,2 m li.      | Whale carrier    | Support mural                  |
| 4    | 664 382 | Walzenträger 100/6                                  | Vector 6,2m re.       | Whale carrier    | Support mural<br>Support mural |
| 5    | 901 630 | Sperrkantscheibe                                    | 20mm                  | Washer           | Rondelle                       |
| 6    | 900 238 | Bügelschraube 19MnB4                                | M16x101x135mm 8.8 zk  | U-Bolt           | Bride                          |
| 7    | 901 636 | U-Scheibe   | 17mm                  | Washer           | Rondelle                       |
| 8    | 762 126 | Reflektorhalter 100 ohne Striegel                   | Flachmaterial         | Attaching strap  | Patte de fixation              |
| 9    | 910 612 | Rückstrahler rot                                    | 95x45mm selbstklebend | Reflector red    | Réfecteur rouge                |
| 10   | 901 634 | U-Scheibe   | 13mm vz               | Washer           | Rondelle                       |
| 11   | 901 618 | Mutter  | M12 10.0 zk           | Nut              | Écrou                          |
| 12   | 905 478 | Bügelschraube 19MnB4                                | M12x101x125mm         | U-Bolt           | Bride                          |
| 13   | 945 002 | Beleuchtungshalter links Vector / All.<br>Flatline  | 10                    | Lighting bracket | Support d' éclairage           |
| 14   | 945 006 | Beleuchtungshalter rechts Vector / All.<br>Flatline | 10                    | Lighting bracket | Support d' éclairage           |
| 15   | 935 172 | Bügelschraube 19MnB4                                | M20x101x146mm 8.8 zk  | U-Bolt           | Bride                          |
| 16   | 901 622 | Mutter  | M20 10.0 zk           | Nut              | Écrou                          |
| 17   | 901 620 | Mutter  | M16 10.0 zk           | Nut              | Écrou                          |



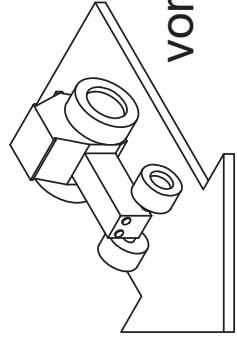
11

Maschinenspezifisch/  
Machinespecific/  
Spécifique aux machines

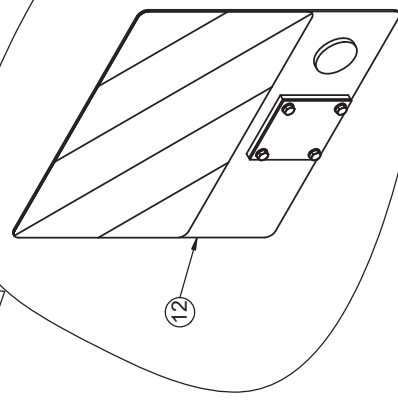


Maschinenspezifisch/  
Machinespecific/  
Spécifique aux machines

Maschinenspezifisch/  
Machinespecific/  
Spécifique aux machines



**vorne / ahead / devant**

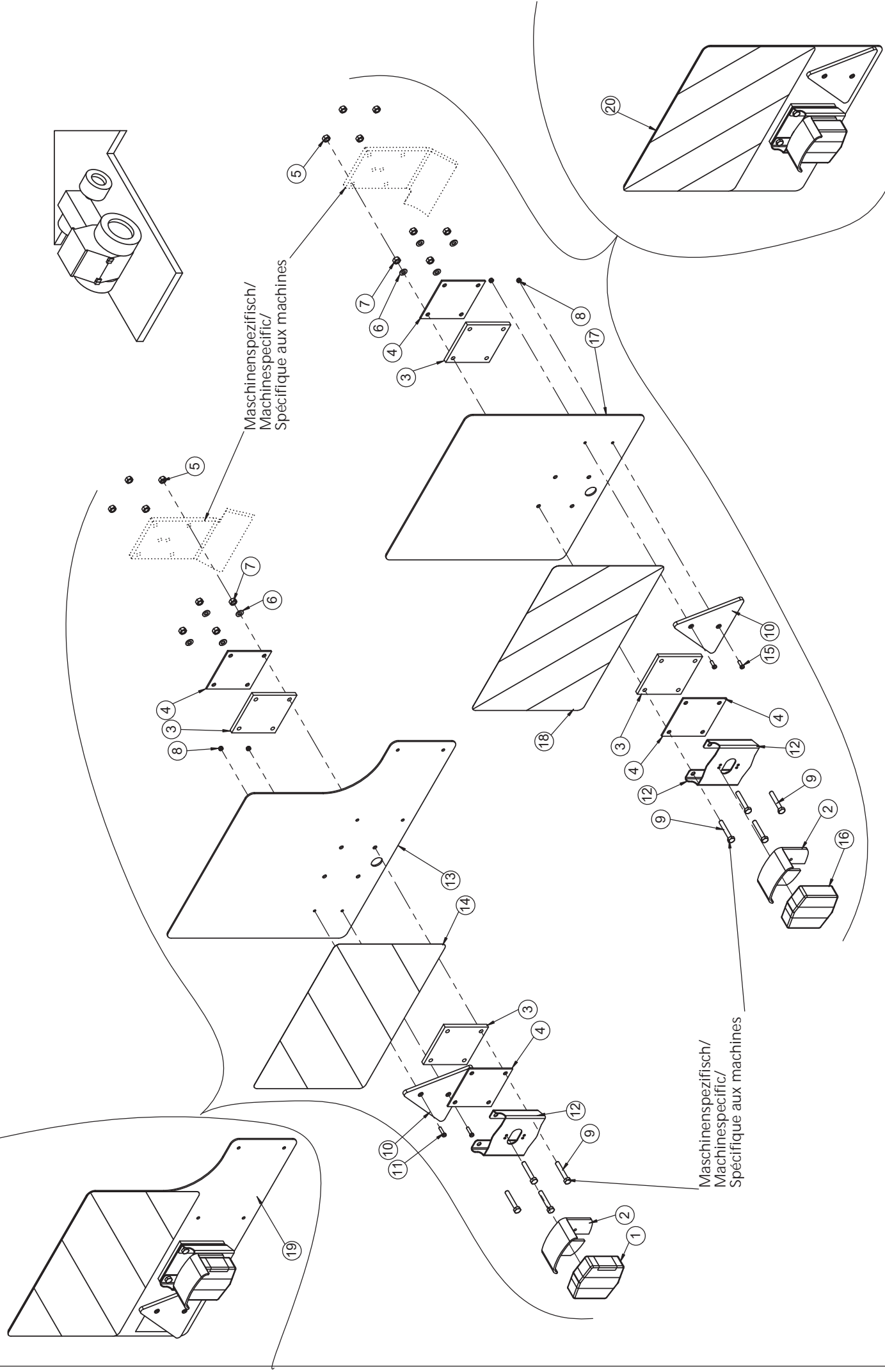


12

LED Beleuchtung ab Baujahr 02/2022  
LED Lighting from 02/2022 (year of construction)  
LED Éclairage à partir de 02/2022 (année de fabrication)

**Beleuchtung vorne (ab 02/2022) / Lighting ahead (from 02/2022) / Éclairage devant à partir de 02/2022)**

| Pos. | Art.Nr. | Artikelbezeichnung           | Zusatzbezeichnung | Description                 | Désignation                             |
|------|---------|------------------------------|-------------------|-----------------------------|---|
| 1    | 904 382 | Beleuchtungsgummi            | 8mm               | Rubber                      | Bouchon                                 |
| 2    | 904 378 | Beleuchtungsblech            | -                 | Plate                       | Plaque                                  |
| 3    | 901 619 | Mutter                       | M8                | Nut                         | Écrou                                   |
| 4    | 901 635 | U-Scheibe                    | 8,4               | Washer                      | Rondelle                                |
| 5    | 901 605 | Mutter                       | M8 zk             | Nut                         | Ecrout                                  |
| 6    | 901 521 | Sechskantschraube            | M8x50             | Bolt                        | Vis                                     |
| 7    | 941 238 | Warntafel vorne ohne Leuchte | 423x3x423 mm      | Plate                       | Plaque                                  |
| 8    | 903 340 | Rückstrahler weiß            | 60mm              | Reflector white             | Réflecteur blanche                      |
| 9    | 941 236 | Warnfolie horizontal rechts- | weisend 282x423mm | Warning decal               | Panneau avertisseur                     |
| 10   | 941 234 | Warnfolie horizontal links-  | weisend 282x423mm | Warning decal               | Panneau avertisseur                     |
| 11   | 666 952 | Warntafel vorne rechts       | montiert          | Warning Panel with lighting | Panneau d' avertissement avec éclairage |
| 12   | 666 954 | Warntafel vorne links        | montiert          | Warning panel with lighting | Panneau d' avertissement avec éclairage |



Maschinenspezifisch/  
 Machinespecific/  
 Spécifique aux machines

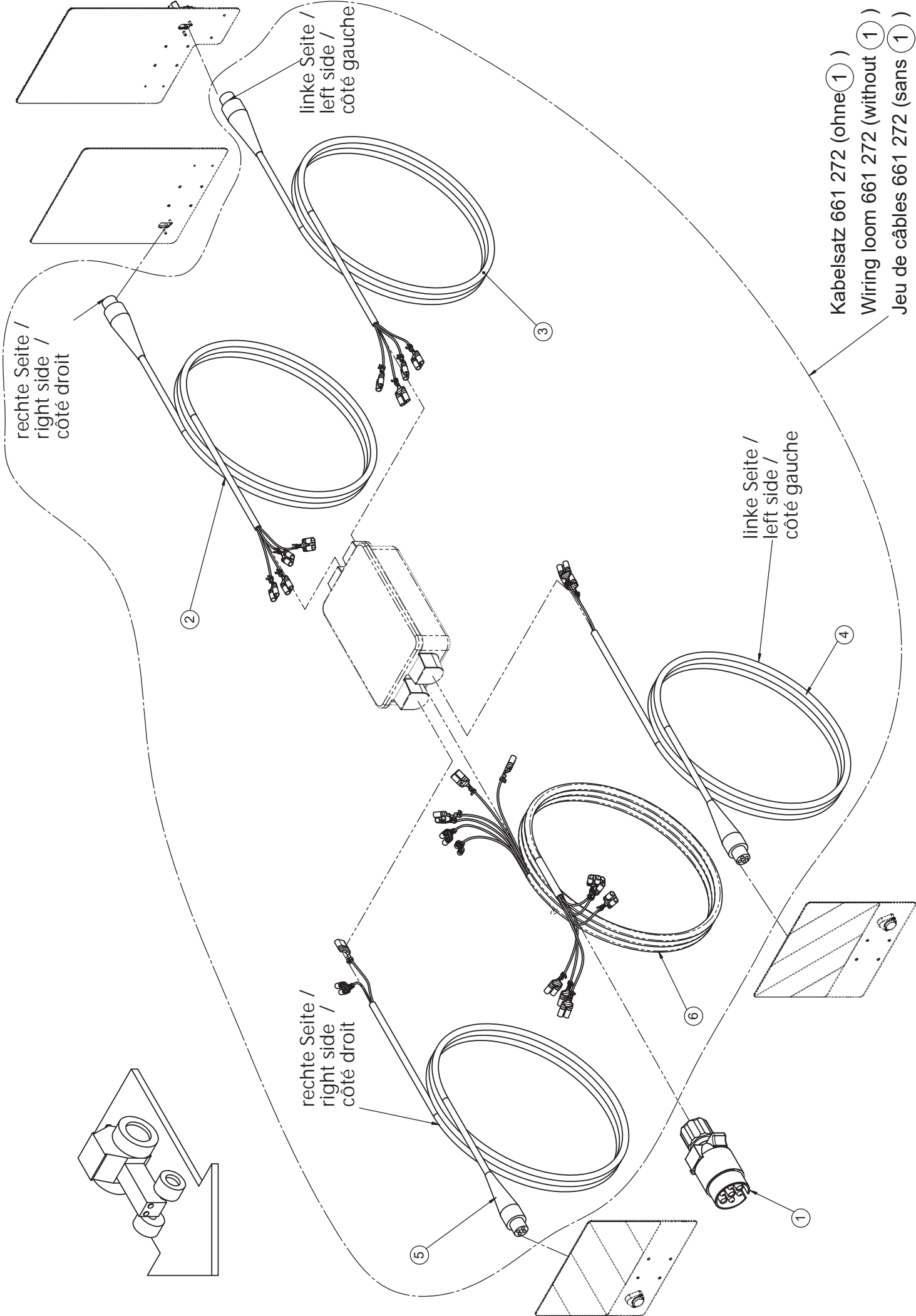
Maschinenspezifisch/  
 Machinespecific/  
 Spécifique aux machines

LED Beleuchtung ab Baujahr 02/2022  
 LED Lighting from 02/2022 (year of construction)  
 LED Éclairage à partir de 02/2022 (année de fabrication)

LED Beleuchtung / LED Lighting / LED Éclairage

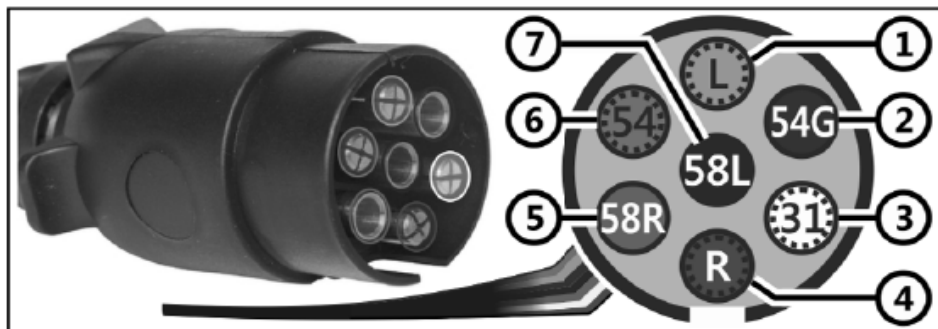
**Beleuchtung hinten (ab 02/2022) / Lighting rear (from 02/2022) / Éclairage derrière (à partir de 02/2022)**

| Pos. | Art.Nr. | Artikelbezeichnung               | Zusatzbezeichnung       | Description                     | Désignation                                |
|------|---------|----------------------------------|-------------------------|---------------------------------|--|
| 1    | 928 702 | Rückleuchte rot/gelb/weiß, links | LED, mit Kabel, Stecker | Lighting red/yellow/white, left | Signal lumineux rouge/jaune/blanc à gauche |
| 2    | 903 360 | Schutzhaube für Positionsleuchte | -                       | Protector                       | Protection                                 |
| 3    | 904 382 | Beleuchtungsgummi                | 8mm                     | Rubber                          | Bouchon                                    |
| 4    | 904 378 | Beleuchtungsblech                | -                       | Plate                           | Plaque                                     |
| 5    | 901 619 | Mutter                           | M8                      | Nut                             | Écrou                                      |
| 6    | 901 635 | U-Scheibe                        | 8,4                     | Washer                          | Rondelle                                   |
| 7    | 901 605 | Mutter                           | M8 zk                   | Nut                             | Ecrou                                      |
| 8    | 901 601 | Mutter                           | M5                      | Nut                             | Écrou                                      |
| 9    | 901 521 | Sechskantschraube                | M8x50                   | Bolt                            | Vis  |
| 10   | 903 335 | Dreieckrückstrahler              |                         | Reflector                       | Réflecteur arrière                         |
| 11   | 901 356 | Zylinderschraube                 | M5x20                   | Bolt                            | Vis  |
| 12   | 941 268 | Halter Rücklicht                 | 2                       | Bracket                         | Support                                    |
| 13   | 941 224 | Warntafel hinten links 2021      | 3                       | Plate                           | Plaque                                     |
| 14   | 941 234 | Warnfolie horizontal links-      | weisend 282x423mm       | Warning decal                   | Panneau avertisseur                        |
| 15   | 901 441 | Zylinderschraube                 | M5x15                   | Bolt                            | Vis  |
| 16   | 928 704 | Rückleuchte rot/gelb, rechts     | LED, mit Kabel, Stecker | Lighting red/yellow, right      | Signal lumineux rouge/jaune à droit        |
| 17   | 941 276 | Warntafel hinten rechts 2021     | 3                       | Plate                           | Plaque                                     |
| 18   | 941 236 | Warnfolie horizontal rechts-     | weisend 282x423mm       | Warning decal                   | Panneau avertisseur                        |
| 19   | 666 948 | Warntafel hinten links           | montiert                | Warning panel with lighting     | Panneau d'avertissement avec éclairage     |
| 20   | 666 950 | Warntafel hinten rechts          | montiert                | Warning panel with lighting     | Panneau d'avertissement avec éclairage     |

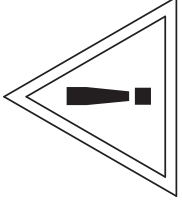


Beleuchtungskabelsatz / Lighting cables / Câbles d'éclairage

| Pos. | Art.Nr. | Artikelbezeichnung                          | Zusatzbezeichnung    | Description         | Désignation            |
|------|---------|---|----------------------|---------------------|------------------------|
| 1    | 903 201 | Stecker 7-Polig                             | Flachsteckeranschluß | Plug                | Connecteur             |
| 2    | 661 262 | Beleuchtungskabel hinten rechts vormontiert | 4x0,75mm grün / 11m  | Lighting cables 11m | Câbles d'éclairage 11m |
| 3    | 661 264 | Beleuchtungskabel hinten links vormontiert  | 4x0,75mm gelb / 11m  | Lighting cables 11m | Câbles d'éclairage 11m |
| 4    | 661 266 | Beleuchtungskabel vorne links vormontiert   | 4x0,75mm gelb / 7m   | Lighting cables 7m  | Câbles d'éclairage 7m  |
| 5    | 661 268 | Beleuchtungskabel vorne rechts vormontiert  | 4x0,75mm grün / 7m   | Lighting cables 11m | Câbles d'éclairage 11m |
| 6    | 661 270 | Beleuchtungskabel                           | 6x0,75mm / 6,4m      | Wire                | Câble                  |



| Nr. / No. / Non. | Farbe / Colour / Couleur | Bezeichnung / Description / Désignation                           |
|------------------|--------------------------|---|
| 1 ( L )          | Gelb / Yellow / Jaune    | Blinklicht links / Left turn signal / Signal de virage à gauche   |
| 2 ( 54G )        | Blau / Blue / Bleu       | Nebelschlussleuchte / Rear fog light / Feu de brouillard arrière  |
| 3 ( 31 )         | Weiß / White / Blanc     | Masse / Earth / Masse   |
| 4 ( R )          | Grün / Green / Vert      | Blinklicht rechts / Right turn signal / Signal de virage à droite |
| 5 ( 58R )        | Braun / Brown / Brown    | Schlusslicht rechts / Right tail light / Feu arrière droit        |
| 6 ( 54 )         | Rot / Red / Rouge        | Bremslicht / Brake light / Feux stop                              |
| 7 ( 58L )        | Schwarz / Black / Noir   | Schlusslicht links / Left tail light / Feu arrière gauche         |



**ACHTUNG, GEFAHR!**

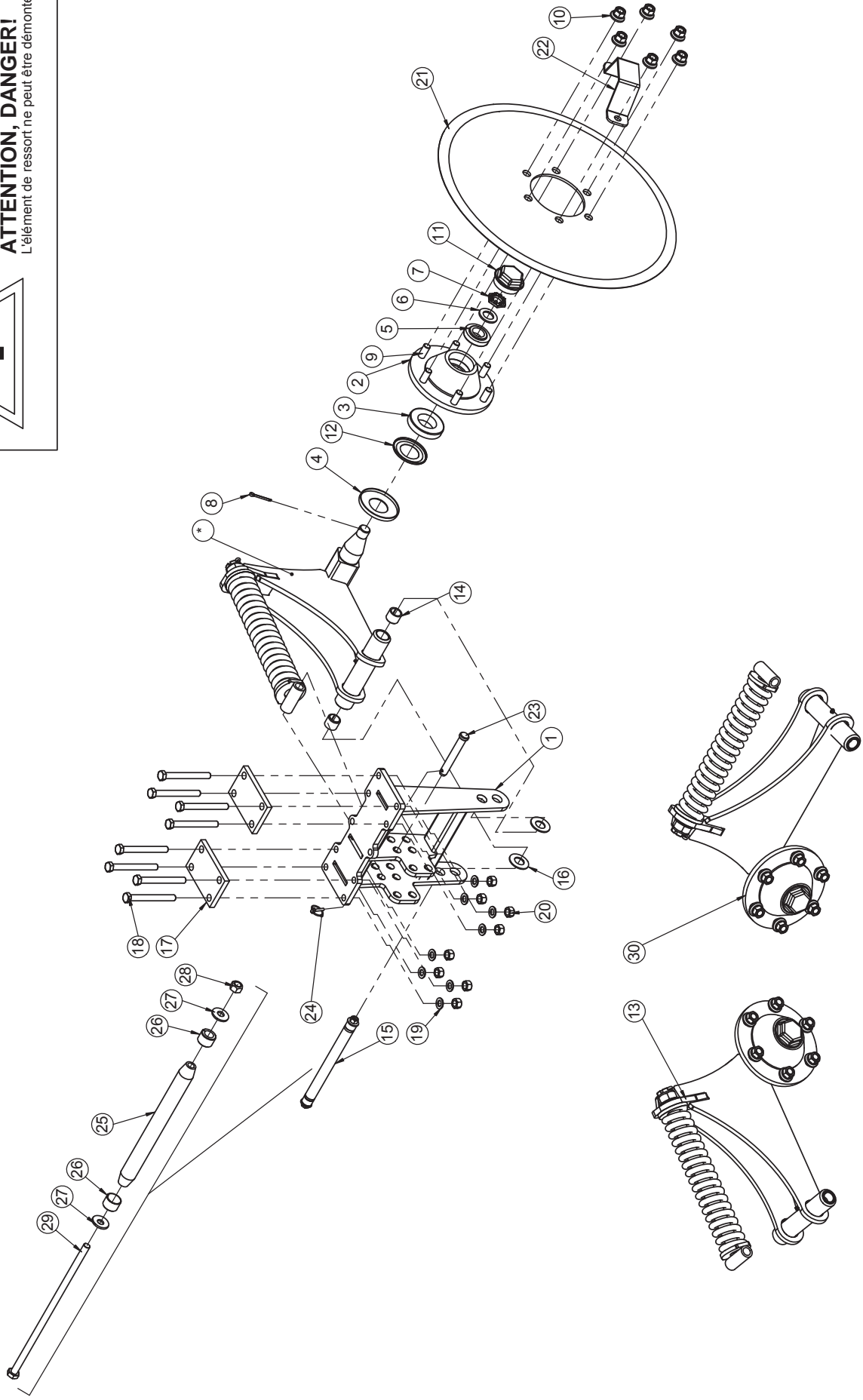
Federelement darf nur vom Hersteller zerlegt werden!

**WARNING, DANGER!**

Spring element must be disassembled by producer!

**ATTENTION, DANGER!**

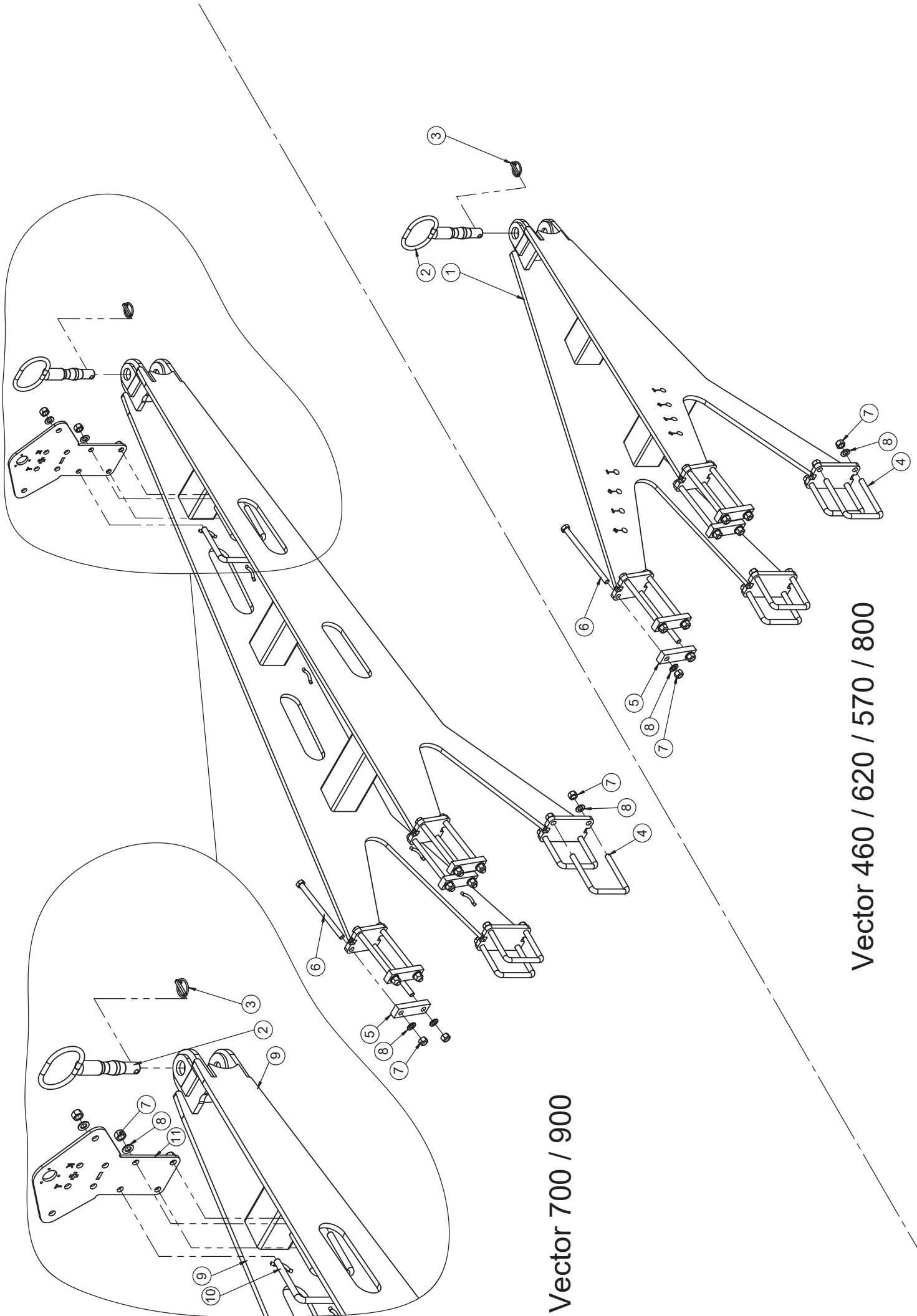
L'élément de ressort ne peut être démonté que par le fabricant!





## Hangscheibe / Track disc / Coutres de dévers

| Pos. | Art.Nr. | Artikelbezeichnung          | Zusatzbezeichnung            | Description            | Désignation                     |
|------|---------|-----------------------------|------------------------------|------------------------|---------------------------------|
| 1    | 084 237 | Haltekonsole Hangscheibe    |                              | Fixture for track disc | Support de coutres de dévers    |
| 2    | 903 375 | Nabe für Achsstummel 6-Loch | ohne Bremsstrommel           | Wheel hub cpl.         | Moyeu cpl.                      |
| 3    | 903 377 | Kegelrollenlager            | 30211                        | Bearing                | Roulement à rouleaux coniques   |
| 4    | 903 386 | Scheibe                     | 55x114x2                     | Washer                 | Rondelle                        |
| 5    | 562 048 | Kegelrollenlager            | 30207                        | Bearing                | Roulement à rouleaux coniques   |
| 6    | 903 379 | Scheibe                     | 31x52x4                      | Washer                 | Rondelle                        |
| 7    | 903 380 | Kronenmutter                | M30x2                        | Castellated nut        | Écrou à créneaux                |
| 8    | 903 381 | Splint                      | 50x5                         | Pin                    | Goupille                        |
| 9    | 900 371 | Radbolzen L=40/54           | M18x1,5                      | Stud                   | Goujon de roue                  |
| 10   | 903 388 | Radmutter mit Druckteller   | M18x1,5                      | Nut                    | Écrou                           |
| 11   | 903 374 | Achskappe                   | M73,5x1,5                    | Hub cap                | chapeau d'essieu                |
| 12   | 903 385 | Nilosring 30211AV           | f. Achsstummel<br>900369/370 | Washer                 | Rondelle                        |
| 13   | 636 526 | Haltearm links Hangscheibe  | m. Federelement              | Track disc arm left    | Support à roulement à gauche    |
| 14   | 900 984 | Einspannbuchse              | 28/35/28                     | Bush                   | Bague ressort                   |
| 15   | 634 204 | Klemmbolzen montiert        | 28/265/298                   | Lockpin                | Lockpin                         |
| 16   | 901 677 | Tellerfeder                 | 56x28,5x3mm                  | Washer                 | Rondelle                        |
| 17   | 084 233 | Gegenplatte Hangscheibe     | Quadro                       | Plate                  | Plaque                          |
| 18   | 901 728 | Sechskantschraube           | M16x150mm 10.9 zk            | Bolt                   | Vis                             |
| 19   | 901 636 | U-Scheibe                   | 17mm                         | Washer                 | Rondelle                        |
| 20   | 901 620 | Mutter                      | M16 10.0 zk                  | Nut                    | Écrou                           |
| 21   | 904 088 | Hangscheibe                 |                              | Track disc             | Coutres de dévers               |
| 22   | 904 530 | Hangscheibenschutz          |                              | Cover for track disc   | Protecteur de coutres de dévers |
| 23   | 914 772 | Bolzen Hangscheibe          |                              | Pin                    | Boulon                          |
| 24   | 500 055 | Klappstecker                | 6x32                         | Lynch pin              | Clavette de sécurité            |
| 25   | 906 286 | Klemmbolzen                 | 28/265/298                   | Pin                    | Broche                          |
| 26   | 906 206 | Spannhülse                  | 28/19                        | Spring bush            | Bague de serrage                |
| 27   | 902 628 | Sperrkantscheibe (VT)       | 12mm zk verstärkt Form B     | Washer                 | Rondelle                        |
| 28   | 901 618 | Mutter                      | M12 10.0 zk                  | Nut                    | Écrou                           |
| 29   | 900 067 | Sechskantschraube           | M12x320 10.9zk               | Bolt                   | Vis                             |
| 30   | 636 528 | Haltearm rechts Hangscheibe | m. Federelement              | Track disc arm right   | Support à roulement à droite    |

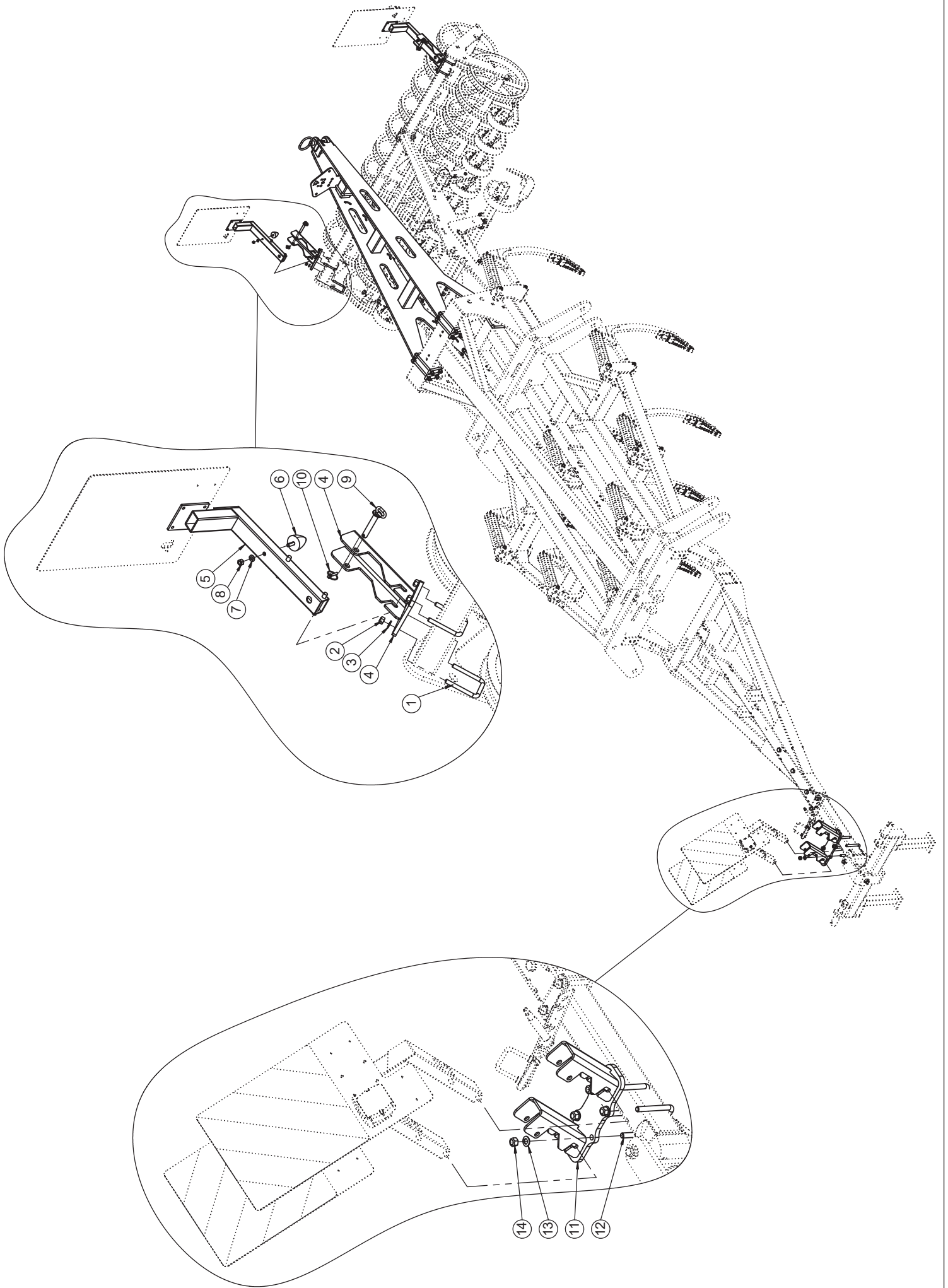


Vector 700 / 900

Vector 460 / 620 / 570 / 800

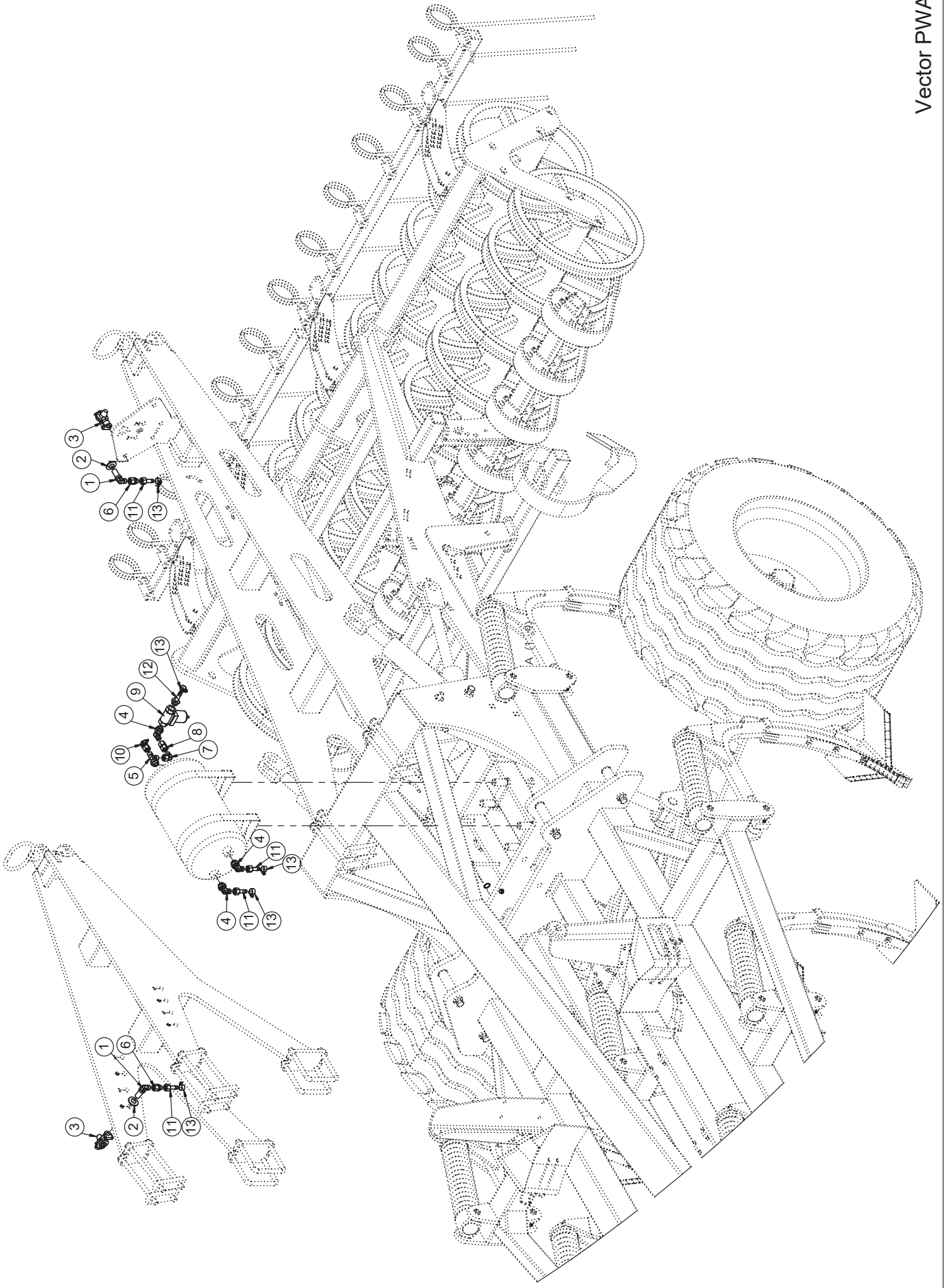
## Anhängung Vector / Drawbar Vector / Attelage Vector

| Pos. | Art.Nr. | Artikelbezeichnung          | Zusatzbezeichnung    | Description     | Désignation          |
|------|---------|-----------------------------|----------------------|-----------------|----------------------|
| 1    | 634 046 | PWA Anhängung Vector        | Schweissbaugruppe    | Coupling frame  | Bâti d'attelage      |
| 2    | 647 196 | Balliger Kupplungsbolzen    |                      | Hitch pin       | Boulon d'attelage    |
| 3    | 500 057 | Klappstecker                | 10x40                | Lynch pin       | Clavette de sécurité |
| 4    | 905 462 | Bügelschraube               | M16x121x155          | U-Bolt          | Bride                |
| 5    | 080 390 | Brücke 40x20x137            | 137mm                | Bridge          | Plaque               |
| 6    | 902 560 | Sechskantschraube           | M16x240mm 10.9 zk    | Bolt            | Vis                  |
| 7    | 901 620 | Mutter                      | M16 10.0 zk          | Nut             | Écrou                |
| 8    | 901 636 | U-Scheibe                   | 17mm                 | Washer          | Rondelle             |
| 9    | 664 994 | PWA Anhängung Vector        | Vector 700/900       | Coupling frame  | Bâti d'attelage      |
| 10   | 900 238 | Bügelschraube 19MnB4        | M16x101x135mm 8.8 zk | U-Bolt          | Bride                |
| 11   | 938 024 | Schlauchanschlussplatte PWA | 8                    | Attaching plate | Plateau de fixation  |



Beleuchtungshalter Vector / Lighting bracket Vector / Support d'éclairage Vector

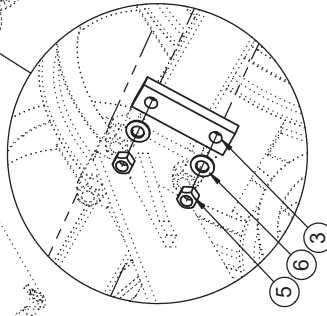
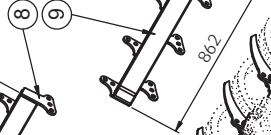
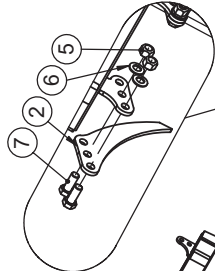
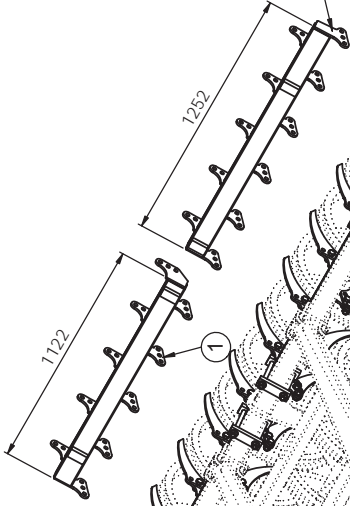
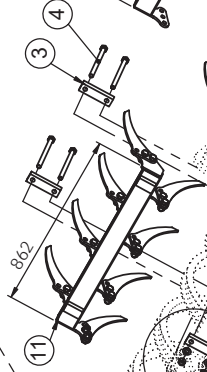
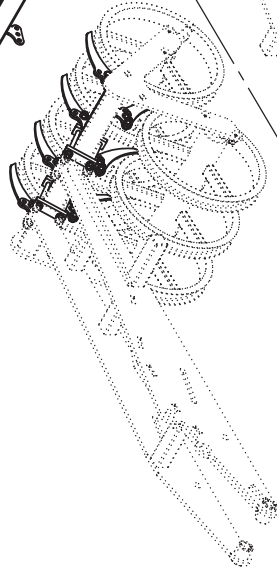
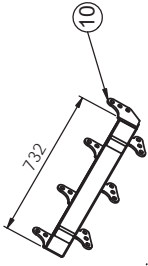
| Pos. | Art.Nr. | Artikelbezeichnung                | Zusatzbezeichnung    | Description      | Désignation          |
|------|---------|-----------------------------------|----------------------|------------------|----------------------|
| 1    | 900 970 | Bügelschraube 19MnB4              | M12x81x105mm         | U-Bolt           | Bride                |
| 2    | 901 618 | Mutter                            | M12 10.0 zk          | Nut              | Écrou                |
| 3    | 901 634 | U-Scheibe                         | 13mm vz              | Washer           | Rondelle             |
| 4    | 664 282 | Beleuchtungshalter Einzelaufnahme | PWA                  | Lighting bracket | Support d'éclairage  |
| 5    | 664 294 | Beleuchtungshalter, abnehmbar     | PWA - Vector         | Ligthing bracket | Support d'éclairage  |
| 6    | 903 755 | Gummipuffer 55 Shore A            | M10 D50 H58          | Rubber buffer    | Tampon en caoutchouc |
| 7    | 901 633 | U-Scheibe                         | 10,5mm vz            | Washer           | Rondelle             |
| 8    | 901 617 | Mutter                            | M10 zk               | Nut              | Écrou                |
| 9    | 903 208 | Bolzen                            | 16x89x129            | bolt             | vis                  |
| 10   | 500 055 | Klappstecker                      | 6x32                 | Lynch pin        | Clavette de sécurité |
| 11   | 664 296 | Parkposition                      | Beleuchtungshalter   | Bracket          | Support              |
| 12   | 900 238 | Bügelschraube 19MnB4              | M16x101x135mm 8.8 zk | U-Bolt           | Bride                |
| 13   | 901 628 | Sperrkantscheibe                  | 16mm zk              | Washer           | Rondelle             |
| 14   | 901 620 | Mutter                            | M16 10.0 zk          | Nut              | Écrou                |



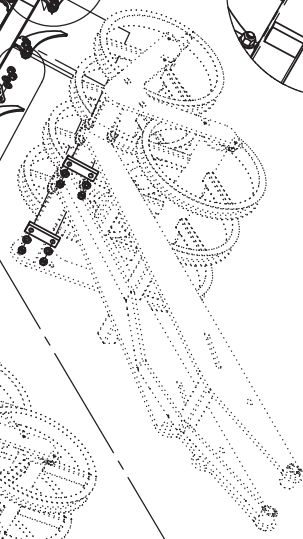
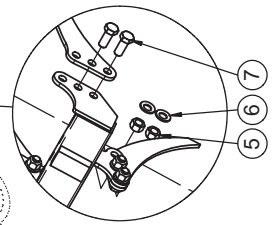
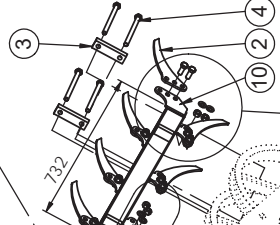
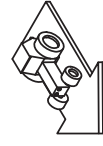
**Druckluftanschluß / Compressed air connection / Raccordement d'air comprimé**

| Pos. | Art.Nr. | Artikelbezeichnung            | Zusatzbezeichnung            | Description                    | Désignation                |
|------|---------|-------------------------------|------------------------------|--------------------------------|----------------------------|
| 1    | 900 929 | Winkelschottverschraubung     | x WSV 12L                    | Thread joint                   | Raccord de union           |
| 2    | 901 630 | Sperrkantscheibe              | 20mm                         | Washer                         | Rondelle                   |
| 3    | 918 392 | Kupplungskopf Aut. Rot        | M16x1,5                      | Service line hose coupler, red | Tête d'accouplement, rouge |
| 4    | 902 039 | Winkeleinschraubverschraubung | M22x1,5 12L                  | Thread joint                   | Raccord union              |
| 5    | 928 624 | L-Einschraubstutzen           | m. Druckring u. O-Ring       | Thread joint                   | Raccord union              |
| 6    | 918 554 | Gerader Aufsteckstutzen       | M16x1,5                      | Union                          | Raccord                    |
| 7    | 900 651 | Verschraubung                 | x evW 12L vormontiert<br>DKO | Thread joint                   | Raccord union              |
| 8    | 900 699 | Doppelnippel                  | 12L                          | Double nippel                  | Union                      |
| 9    | 921 900 | Überstömventil                | ohne Rückströmung 6,5<br>bar | Bypass valve                   | Soupape de décharge        |
| 10   | 902 548 | Prüfanschluß mit Ü-Mutter     | M18x1,5                      | Bolt with connection           | Vis avec testeur           |
| 11   | 900 956 | Schlauchtülle m. Ü-Mutter     | M18x1,5                      | Nozzle                         | Embout de tuyau            |
| 12   | 900 452 | Schlauchstutzen M22x1,5       | Schlauch 11x3,5 mm           | Nozzle                         | Embout de tuyau            |
| 13   | 900 480 | Schlauchschelle               | 12-18mm                      | Clamp                          | Collier                    |

Vector 620



Vector 460 / 620

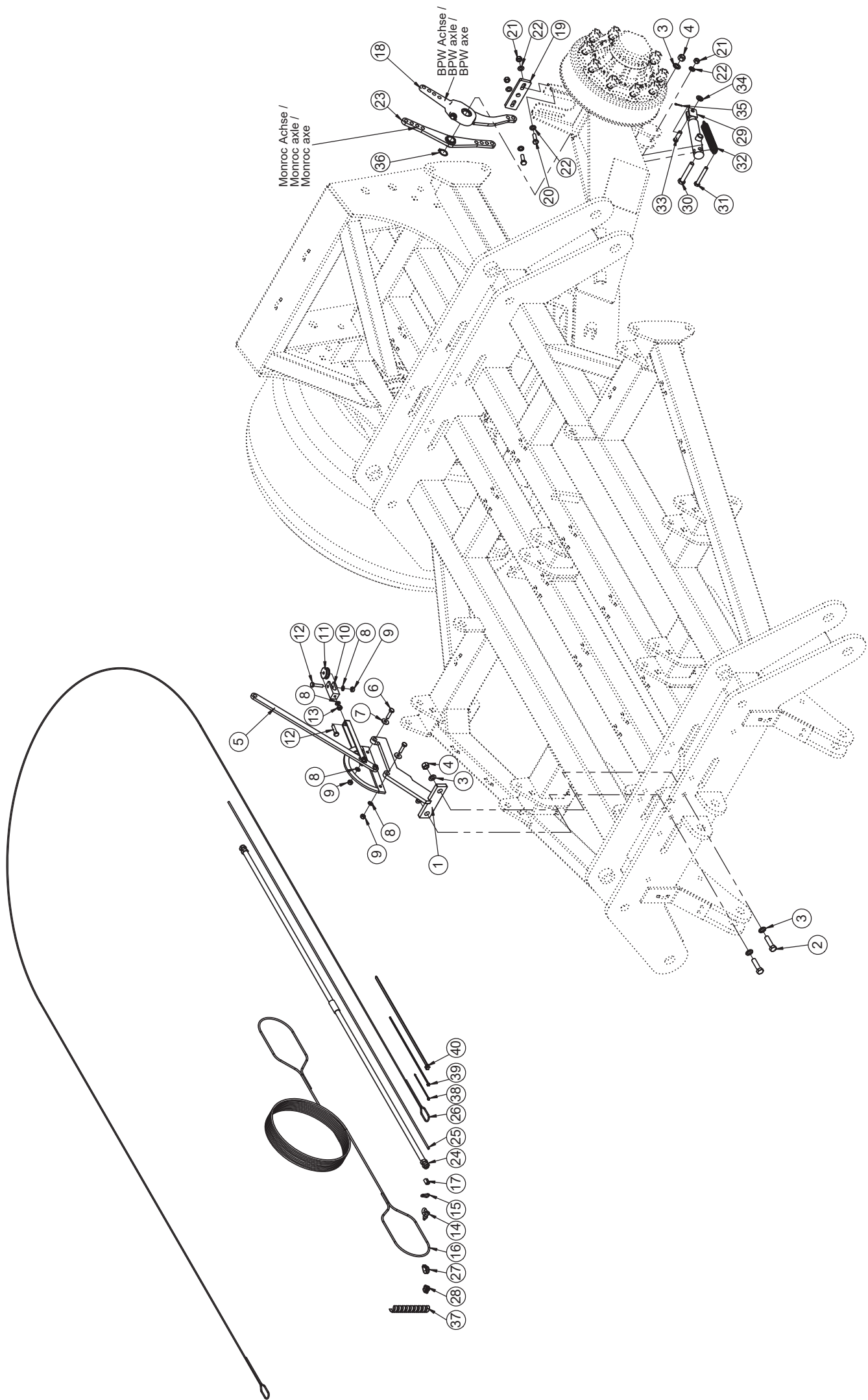


Vector 620



## DSTS Abstreifer / DSTS Scraper / DSTS Racleur

| Pos. | Art.Nr. | Artikelbezeichnung         | Zusatzbezeichnung | Description       | Désignation               |
|------|---------|----------------------------|-------------------|-------------------|---------------------------|
| 1    | 656 786 | Abstr. Geschw. MR          | Vector 620        | Welded frame      | Cadre soudé               |
| 2    | 926 878 | Verschleißblech Abstreifer | 8                 | Wear plate sraper | Racleur de plaque d'usure |
| 3    | 080 390 | Brücke 40x20x137           | 137mm             | Bridge            | Plaque                    |
| 4    | 902 555 | Sechskantschraube          | M16x200mm 10.9 zk | Bolt              | Vis                       |
| 5    | 901 620 | Mutter                     | M16 10.0 zk       | Nut               | Écrou                     |
| 6    | 901 628 | Sperrkantscheibe           | 16mm zk           | Washer            | Rondelle                  |
| 7    | 901 592 | Sechskantschraube          | M16x40            | Bolt              | Vis                       |
| 8    | 656 788 | Abstr. Geschw. ML          | Vector 620        | Welded frame      | Cadre soudé               |
| 9    | 656 790 | Abstr. Geschw. IL          | Vector 620        | Welded frame      | Cadre soudé               |
| 10   | 656 782 | Abstr. Geschw. AR/AL       | Vector 620        | Welded frame      | Cadre soudé               |
| 11   | 656 784 | Abstr. Geschw. IR          | Vector 620        | Welded frame      | Cadre soudé               |

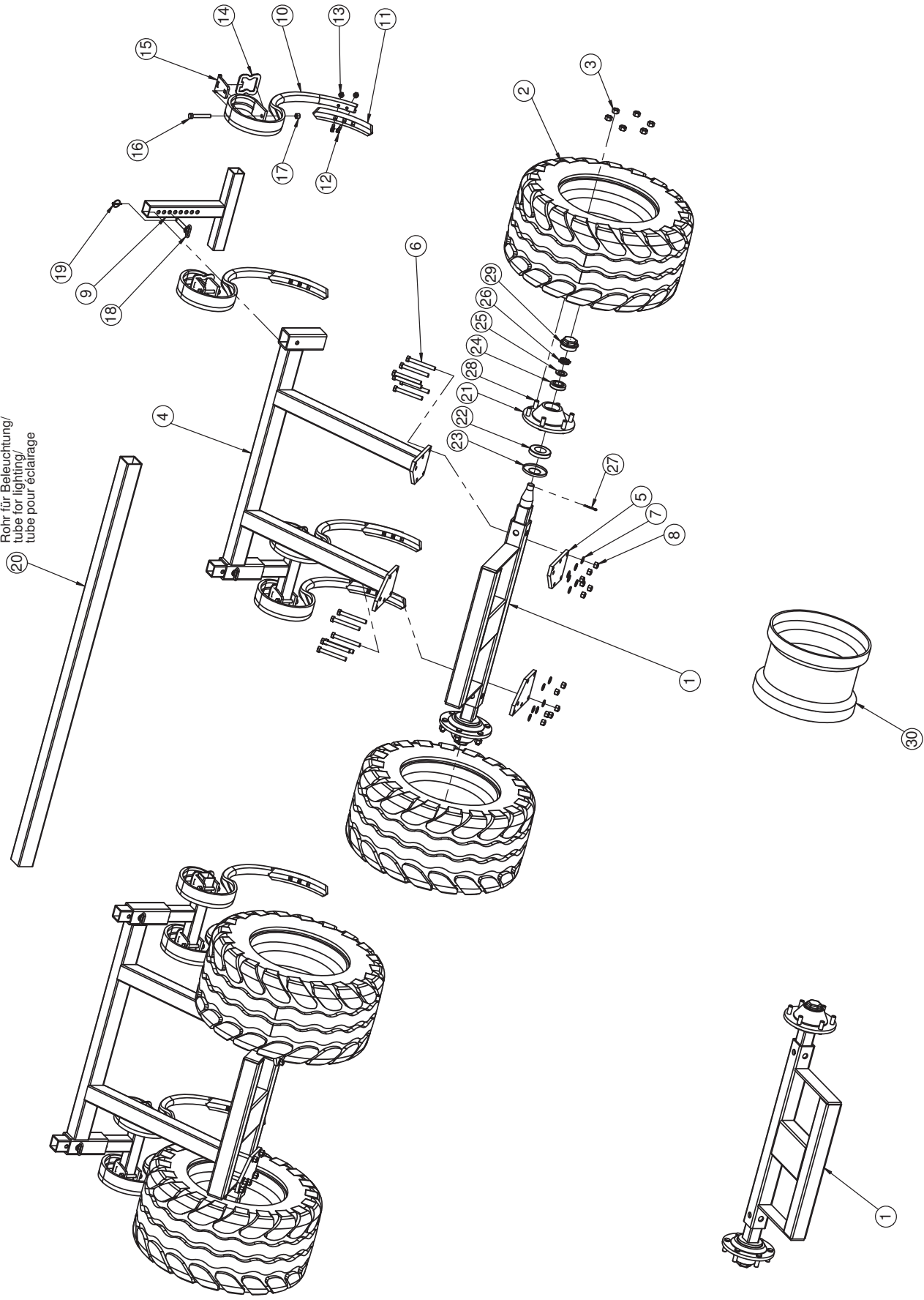


Vector 460 / 620 / 570 / 800

## Handbremse Frankreich / Hand brake France / Frein stationnement

| Pos. | Art.Nr. | Artikelbezeichnung             | Zusatzbezeichnung | Description         | Désignation                   |
|------|---------|--------------------------------|-------------------|---------------------|-------------------------------|
| 1    | 634 320 | Handbremskonsole               | Vector            | Support             | Support                       |
| 2    | 901 501 | Sechskantschraube              | M16x60mm 10.9 zk  | Bolt                | Vis                           |
| 3    | 901 636 | U-Scheibe                      | 17mm              | Washer              | Rondelle                      |
| 4    | 901 620 | Mutter                         | M16 10.0 zk       | Nut                 | Écrou                         |
| 5    | 903 561 | Handbremshebel                 |                   | Handbrake arm       | Levier de frein stationnement |
| 6    | 901 743 | Sechskantschraube              | M10x40mm 8.8 zk   | Bolt                | Vis                           |
| 7    | 901 758 | Scheibe                        | 10,5mm vz         | Washer              | Rondelle                      |
| 8    | 901 633 | U-Scheibe                      | 10,5mm vz         | Washer              | Rondelle                      |
| 9    | 901 617 | Mutter                         | M10 zk            | Nut                 | Écrou                         |
| 10   | 906 388 | Gabelkopf Handbremse           | 30x70mm           | Support             | Chape                         |
| 11   | 905 572 | Umlenkrolle                    | 45x10,5mm         | Pulley              | tourlet                       |
| 12   | 901 745 | Sechskantschraube              | M10x45mm 8.8 zk   | Bolt                | Vis                           |
| 13   | 915 828 | Mutter                         | M10 vz            | Nut                 | Écrou                         |
| 14   | 903 037 | Schäkel                        | 0,25mm            | shackle             | manille                       |
| 15   | 902 058 | Karabinerhaken                 | 40x4mm            | snap-hook           | mousqueton                    |
| 16   | 903 577 | Kunststoffseil                 | 6mm               | Rope                | Corde                         |
| 17   | 500 059 | Preßhülse                      |                   | crimp sleeve        | douilles à presser            |
| 18   | 650 134 | Einstellbarer Doppelbremshebel | Bremse 406x120    | Brake lever         | Levier de frein               |
| 19   | 905 370 | Bremszughalter                 | 12mm              | Support             | Support                       |
| 20   | 901 583 | Sechskantschraube              | M12x40 10.9zk     | Bolt                | Vis                           |
| 21   | 901 618 | Mutter                         | M12 10.0 zk       | Nut                 | Écrou                         |
| 22   | 901 634 | U-Scheibe                      | 13mm vz           | Washer              | Rondelle                      |
| 23   | 900 945 | Doppelbremshebel 4-Loch        | 2x200mm d=30      | Brake handle        | Levier de frein               |
| 24   | 903 563 | Bowdenzughülle                 | 1800mm            | Tube                | Tube                          |
| 25   | 905 481 | Seilhülle                      |                   | Tube for rope       | Tube plastique                |
| 26   | 905 479 | Drahtseil                      | 4,5mm             | Cable               | Câble                         |
| 27   | 903 035 | Kausche                        | 6mm               | cable eye stiffener | Cosse à cordage               |
| 28   | 903 578 | Seilklemme                     | M6                | Rope clip           | Serre-câble                   |
| 29   | 904 248 | Hy-Bremszylinder               | EW 25/110/240     | Hydraulic cylinder  | Verin                         |
| 30   | 901 554 | Sechskantschraube              | M16x100mm 10.9 zk | Bolt                | Vis                           |
| 31   | 901 722 | Sechskantschraube              | M12x90 10.9zk     | Bolt                | Vis                           |
| 32   | 900 339 | Feder                          | 3,5x28x160        | Spring              | Ressort                       |
| 33   | 906 118 | Bolzen f. Hy-Bremse            | 14x50mm           | Bolt                | Boulon                        |
| 34   | 901 337 | U-Scheibe                      | 16mm              | Washer              | Rondelle                      |
| 35   | 900 631 | Splint                         | 50x5              | Pin                 | Goupille                      |
| 36   | 990 236 | Sicherungsring DIN471          | A28               | Retaining ring      | circlip                       |
| 37   | 902 092 | Schutzschlauch SGX 25          | 25x2mm            | Protective tube     | Protection spiralée           |
| 38   | 902 180 | Kabelbinder schwarz            | 3,5x150           | Cable strap         | Collier de serrage            |
| 39   | 902 182 | Kabelbinder schwarz            | 4,7x390mm         | Cable strap         | Collier de serrage            |
| 40   | 902 288 | Kabelbinder schwarz            | 8,9x530mm         | Cable strap         | Collier de serrage            |

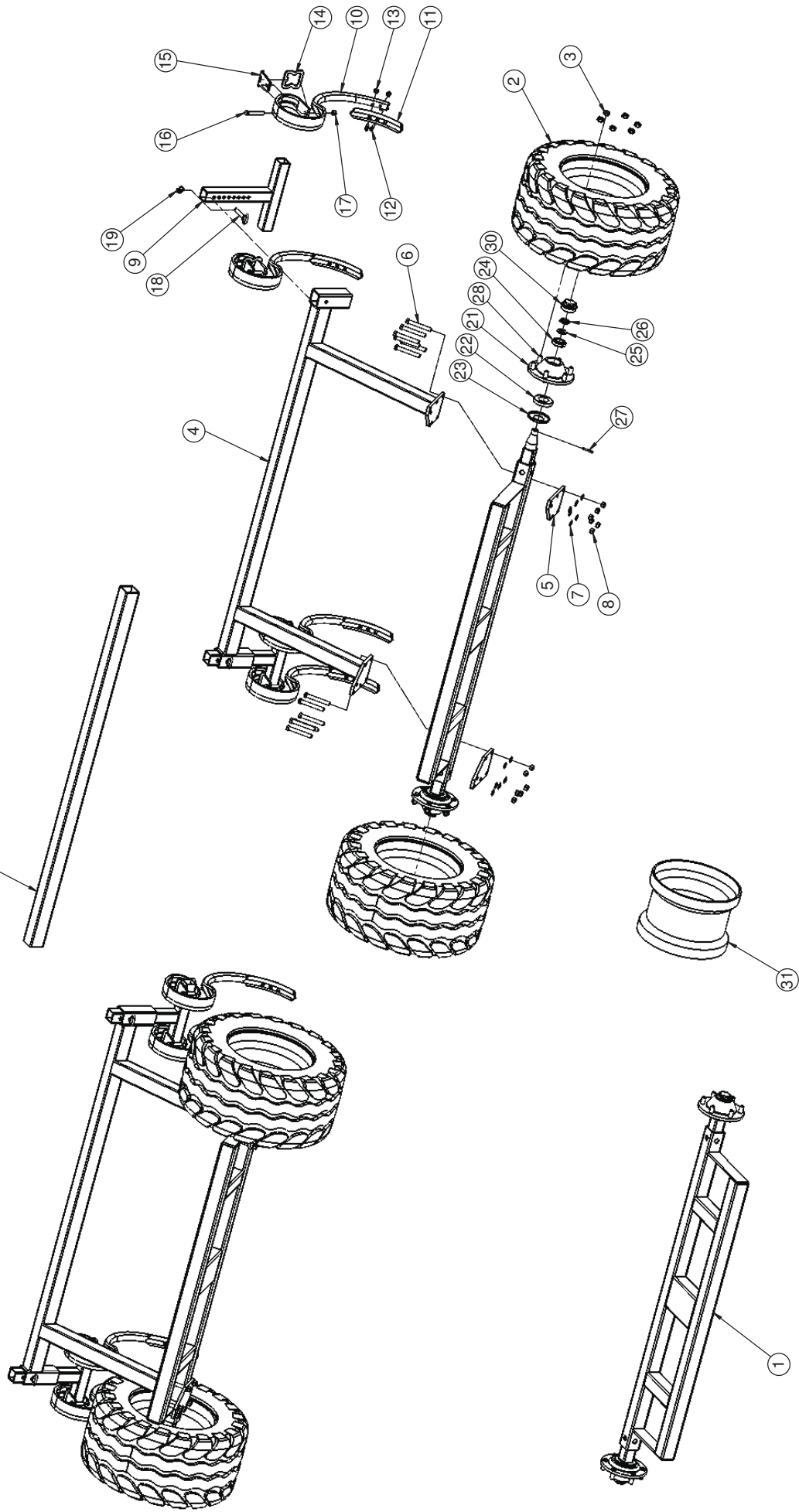
Rohr für Beleuchtung/  
tube for lighting/  
tube pour éclairage



## Radsatz mit Spurlockerer / Gear set with track looser / Engrenages avec effaceur de traces

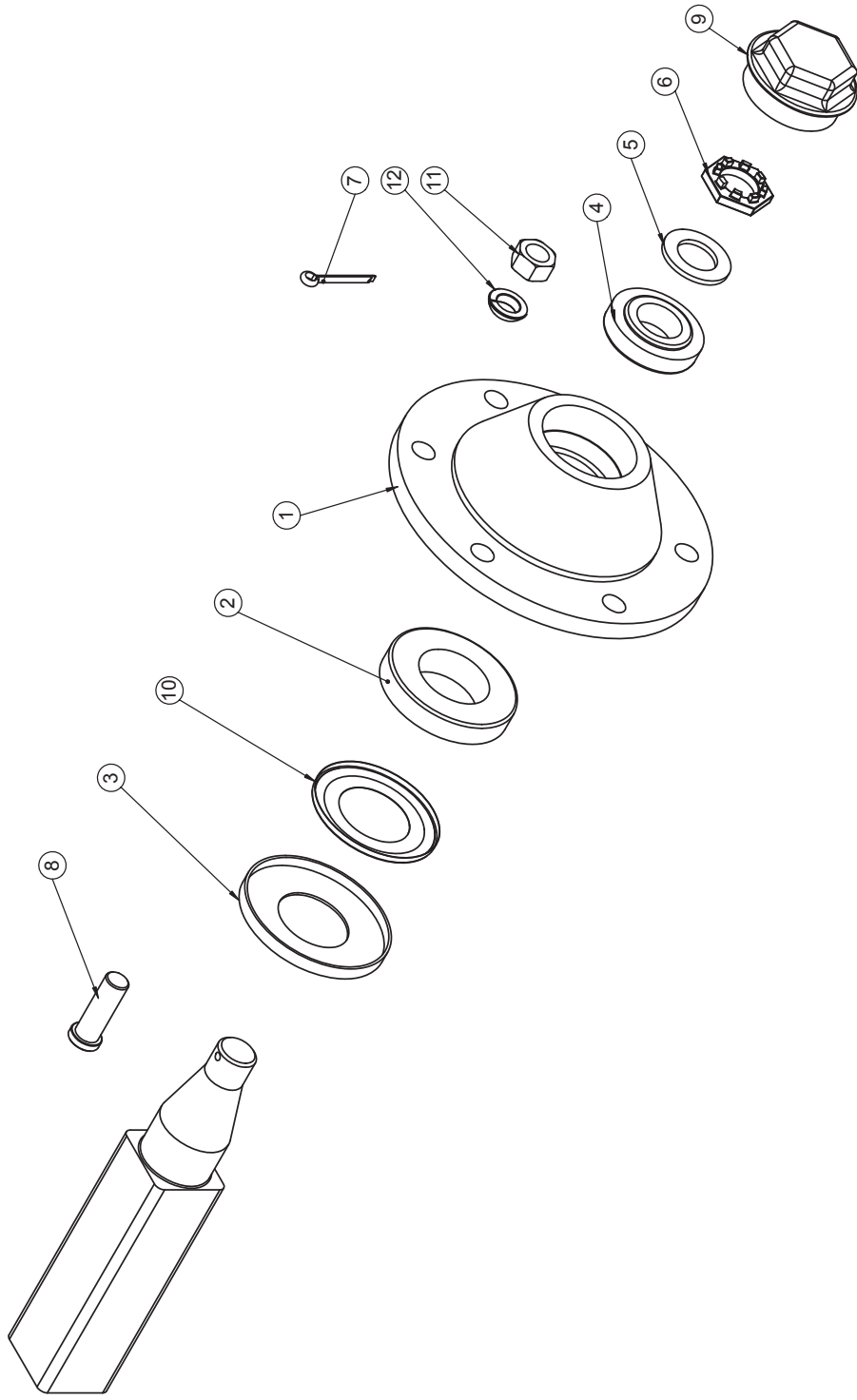
| Pos. | Art.Nr. | Artikelbezeichnung          | Zusatzbezeichnung            | Description          | Désignation                   |
|------|---------|-----------------------------|------------------------------|----------------------|-------------------------------|
| 1    | 636 338 | Radsatzachse aussen         | Vector 4,6m                  | Wheel axle           | Essieu                        |
| 2    | 900 742 | Reifen 380/55-17            | mit 6-Loch Felge Flotation   | Tyre                 | Pneumatique                   |
| 3    | 900 939 | Radmutter                   | M18x1,5 zk                   | Nut                  | Écrou de roue                 |
| 4    | 641 000 | Zinkenhalter für Radachse   | Vector 4,6m                  | Tine holder          | Porte-dent                    |
| 5    | 641 060 | Platte für Radsatz          | Vector                       | Attaching plate      | Plateau de fixation           |
| 6    | 901 726 | Sechskantschraube           | M16x130mm 10.9 zk            | Bolt                 | Vis                           |
| 7    | 901 628 | Sperrkantscheibe            | 16mm zk                      | Washer               | Rondelle                      |
| 8    | 901 620 | Mutter                      | M16 10.0 zk                  | Nut                  | Écrou                         |
| 9    | 641 004 | Zinkenträger                | Vector                       | Tine bar             | Porte-dents                   |
| 10   | 504 008 | Herkules Zinken             | 70x12mm                      | Tine                 | Tige                          |
| 11   | 504 019 | Wendeschar (VT) schwarz     | 60x10mm 47-49 HRC            | Point for Tine 70x12 | Soc pour Tige 70x12           |
| 12   | 901 933 | Hammerkopfschraube (VT)     | M10x60mm 10.9 vorm<br>901920 | bolt                 | Vis                           |
| 13   | 901 227 | Bundmutter                  | M10 SW17 10.9 zk             | Nut                  | Écrou                         |
| 14   | 913 142 | Spannplatte 70x12 60er Rohr | 6                            | Plate for 60th tube  | Plaque pour tube 60ème        |
| 15   | 913 144 | Hebelplatte 70x12 60er Rohr | 10                           | Plate for 60th tube  | Plaque pour tube 60ème        |
| 16   | 902 729 | Sechskantschraube           | M14x100mm 10.9 zk            | Bolt                 | Vis                           |
| 17   | 901 623 | Mutter                      | M14 10.9 zk                  | Nut                  | Écrou                         |
| 18   | 903 208 | Bolzen                      | 16x89x129                    | bolt                 | vis                           |
| 19   | 500 051 | Klappstecker                | 4,5x32                       | Lynch pin            | Clavette de sécurité          |
| 20   | 750 410 | Distanzrohr                 | 2100mm                       | Spacer tube          | Tube d'entretoisement         |
| 21   | 903 375 | Nabe für Achsstummel 6-Loch | ohne Bremstrommel            | Wheel Hub cpl.       | Moyeu cpl.                    |
| 22   | 903 377 | Kegelrollenlager            | 30211                        | Bearing              | Roulement à rouleaux coniques |
| 23   | 903 386 | Scheibe                     | 55x114x2                     | Washer               | Rondelle                      |
| 24   | 562 048 | Kegelrollenlager            | 30207                        | Bearing              | Roulement à rouleaux coniques |
| 25   | 903 379 | Scheibe                     | 31x52x4                      | Washer               | Rondelle                      |
| 26   | 903 380 | Kronenmutter                | M30x2                        | Castellated nut      | Écrou à créneaux              |
| 27   | 903 381 | Splint 50x5                 |                              | Pin                  | Goupille                      |
| 28   | 900 371 | Radbolzen L=40/54           | M18x1,5                      | Stud                 | Goujon de roue                |
| 29   | 903 374 | Achskappe                   | M73,5x1,5                    | Hub cap              | chapeau d'essieu              |
| 30   | 900 687 | Felge AW 13x17              | 6-Loch                       | Rim                  | Jante                         |

20 Rohr für Beleuchtung/  
tube for lighting/  
tube pour éclairage



## Radsatz mit Spurlockerer / Gear set with track looser / Engrenages avec effaceur de traces

| Pos. | Art.Nr. | Artikelbezeichnung          | Zusatzbezeichnung            | Description          | Désignation                   |
|------|---------|-----------------------------|------------------------------|----------------------|-------------------------------|
| 1    | 636 236 | Radsatzachse aussen         | Vector 6,2m                  | Wheel axle           | Essieu                        |
| 2    | 900 742 | Reifen 380/55-17            | mit 6-Loch Felge Flotation   | Tyre                 | Pneumatique                   |
| 3    | 900 939 | Radmutter                   | M18x1,5 zk                   | Nut                  | Écrou de roue                 |
| 4    | 641 002 | Zinkenhalter für Radachse   | Vector 6,2m                  | Tine holder          | Porte-dent                    |
| 5    | 641 060 | Platte für Radsatz          | Vector                       | Attaching plate      | Plateau de fixation           |
| 6    | 901 726 | Sechskantschraube           | M16x130mm 10.9 zk            | Bolt                 | Vis                           |
| 7    | 901 628 | Sperrkantscheibe            | 16mm zk                      | Washer               | Rondelle                      |
| 8    | 901 620 | Mutter                      | M16 10.0 zk                  | Nut                  | Écrou                         |
| 9    | 641 004 | Zinkenträger                | Vector                       | Tine bar             | Porte-dents                   |
| 10   | 504 008 | Herkules Zinken             | 70x12mm                      | Tine                 | Tige                          |
| 11   | 504 019 | Wendeschar (VT) schwarz     | 60x10mm 47-49 HRC            | Point for Tine 70x12 | Soc pour Tige 70x12           |
| 12   | 901 933 | Hammerkopfschraube (VT)     | M10x60mm 10.9 vorm<br>901920 | bolt                 | Vis                           |
| 13   | 901 227 | Bundmutter                  | M10 SW17 10.9 zk             | Nut                  | Écrou                         |
| 14   | 913 142 | Spannplatte 70x12 60er Rohr | 6                            | Plate for 60th tube  | Plaque pour tube 60ème        |
| 15   | 913 144 | Hebelplatte 70x12 60er Rohr | 10                           | Plate for 60th tube  | Plaque pour tube 60ème        |
| 16   | 902 729 | Sechskantschraube           | M14x100mm 10.9 zk            | Bolt                 | Vis                           |
| 17   | 901 623 | Mutter                      | M14 10.9 zk                  | Nut                  | Écrou                         |
| 18   | 903 208 | Bolzen                      | 16x89x129                    | bolt                 | vis                           |
| 19   | 500 051 | Klappstecker                | 4,5x32                       | Lynch pin            | Clavette de sécurité          |
| 20   | 750 410 | Distanzrohr                 | 2100mm                       | Spacer tube          | Tube d'entretoisement         |
| 21   | 903 375 | Nabe für Achsstummel 6-Loch | ohne Bremstrommel            | Wheel Hub cpl.       | Moyeu cpl.                    |
| 22   | 903 377 | Kegelrollenlager            | 30211                        | Bearing              | Roulement à rouleaux coniques |
| 23   | 903 386 | Scheibe                     | 55x114x2                     | Washer               | Rondelle                      |
| 24   | 562 048 | Kegelrollenlager            | 30207                        | Bearing              | Roulement à rouleaux coniques |
| 25   | 903 379 | Scheibe                     | 31x52x4                      | Washer               | Rondelle                      |
| 26   | 903 380 | Kronenmutter                | M30x2                        | Castellated nut      | Écrou à créneaux              |
| 27   | 903 381 | Splint 50x5                 |                              | Pin                  | Goupille                      |
| 28   | 900 371 | Radbolzen L=40/54           | M18x1,5                      | Stud                 | Goujon de roue                |
| 29   | 900 373 | Radmutter mit Kugelbund     |                              | Nut                  | Écrou de roue                 |
| 30   | 903 374 | Achskappe                   | M73,5x1,5                    | Hub cap              | chapeau d'essieu              |
| 31   | 900 687 | Felge AW 13x17              | 6-Loch                       | Rim                  | Jante                         |

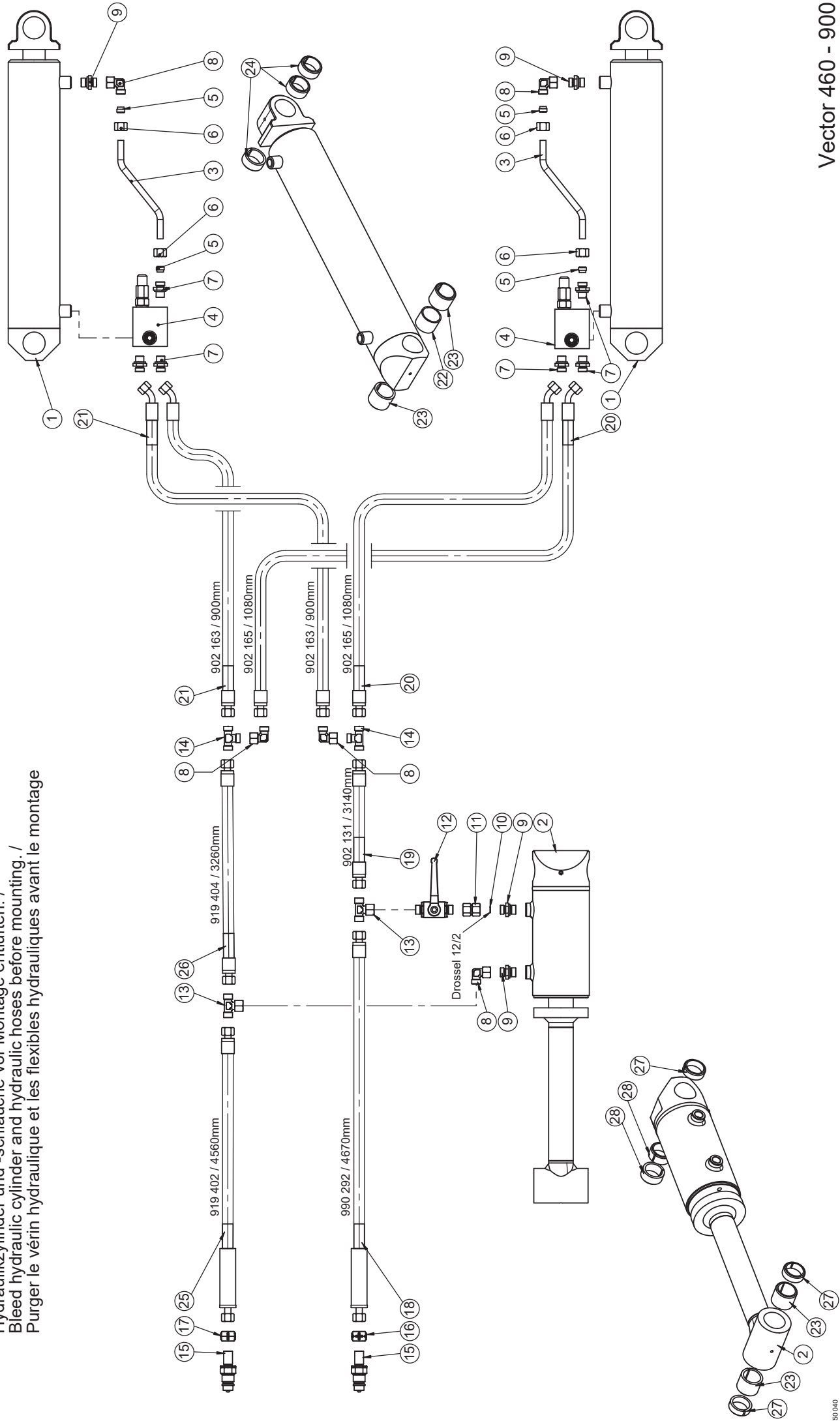




**6 Loch Radachse / Wheel axle / Essieu**

| Pos. | Art.Nr. | Artikelbezeichnung          | Zusatzbezeichnung            | Description     | Désignation                   |
|------|---------|-----------------------------|------------------------------|-----------------|-------------------------------|
| 1    | 903 375 | Nabe für Achsstummel 6-Loch | ohne Bremstrommel            | Wheel hub cpl.  | Moyeu cpl.                    |
| 2    | 903 377 | Kegelrollenlager            | 30211                        | Bearing         | Roulement à rouleaux coniques |
| 3    | 903 386 | Scheibe                     | 55x114x2                     | Washer          | Rondelle                      |
| 4    | 562 048 | Kegelrollenlager            | 30207                        | Bearing         | Roulement à rouleaux coniques |
| 5    | 903 379 | Scheibe                     | 31x52x4                      | Washer          | Rondelle                      |
| 6    | 903 380 | Kronenmutter                | M30x2                        | Castellated nut | Écrou à créneaux              |
| 7    | 903 381 | Splint 50x5                 |                              | Pin             | Goupille                      |
| 8    | 900 371 | Radbolzen L=40/54           | M18x1,5                      | Stud            | Goujon de roue                |
| 9    | 903 374 | Achskappe                   | M73,5x1,5                    | Hub cap         | chapeau d'essieu              |
| 10   | 903 385 | Nilosring 30211AV           | f. Achsstummel<br>900369/370 | Washer          | Rondelle                      |
| 11   | 900 939 | Radmutter                   | M18x1,5 zk                   | Nut             | Écrou de roue                 |
| 12   | 901 838 | Federring D=18x8            | für Bremsachse               | Circlip         | Rondelle-ressort              |

Hydraulikzylinder und -schläuche vor Montage entlüften. /  
 Bleed hydraulic cylinder and hydraulic hoses before mounting. /  
 Purger le vérin hydraulique et les flexibles hydrauliques avant le montage



**Hydraulikplan / Hydraulic plan / Plan hydraulique**  
**Deichsel/Fahrwerk / Drawbar/Undercarriage / Flèche/Châssis**

| Pos. | Art.Nr.  | Artikelbezeichnung           | Zusatzbezeichnung             | Description            | Désignation                  |
|------|----------|------------------------------|-------------------------------|------------------------|------------------------------|
| 1    | 905 748  | Hy-Zylinder                  | 90/45/420/640                 | Hydraulik cylinder     | Verin                        |
| 2    | 925 324  | Hy-Zylinder                  | 100/50/90/640                 |                        |                              |
| 3    | 906 378  | Hy-Leitung Lasthalteventil   | 12x1,5x500mm                  | Hydraulic tube         | Tuyau hydraulique            |
| 4    | *923 362 | Lasthalteventil Hydac        | Fahrwerk vorm. 909 622        | Valve                  | Valve                        |
| 5    | 900 597  | Schneidring m. Weichdichtung | 12L                           | Cutting ring           | Bague coupante               |
| 6    | 900 695  | Überwurfmutter               | 12L M18x1,5mm                 | Nut                    | Écrou                        |
| 7    | 900 573  | Zylinderverschraubung        | x GE 12L R 3/8 ED             | Thread joint           | Raccord union                |
| 8    | 900 651  | Winkelverschraubung          | x evW 12L vormontiert<br>DKO  | Thread joint           | Raccord union                |
| 9    | 900 678  | Zylinderverschraubung        | x GE 12L M18x1,5              | Thread joint           | Raccord union                |
| 10   | 900 660  | Drosselscheibe DRS           | D=12mm; d=2mm                 | Baffle                 | Etrangleur                   |
| 11   | 900 699  | Doppelnippel                 | 12L                           | Double nippel          | Union                        |
| 12   | 900 669  | Kugelhahn                    | 12L M18x1,5                   | Plug                   | Robinet à tournant sphérique |
| 13   | 900 652  | T-Stück vormontiert          | x evT 12L                     | Thread joint           | Raccord union                |
| 14   | 900 654  | T-Verschraubung              | T 12L                         | Thread joint           | Raccord union                |
| 15   | 990 178  | SVK-Stecker BG3 Schott       | M18x1,5mm                     | Quick release coupling | Coupleur push - pull         |
| 16   | 910 734  | Kupplungsmarkierung plus     | schwarz d=18                  | Coupling marking plus  | Couplage de marquage en plus |
| 17   | 910 736  | Kupplungsmarkierung minus    | schwarz d=18                  | Coupling marking minus | Couplage de marquage moins   |
| 18   | 990 292  | Hy-Schlauch DN12-2SN m.Griff | 4670 DKOL/DKOL<br>M18x1,5     | Hose                   | Conduite flexible            |
| 19   | 902 131  | Hy-Schlauch DN12             | 3140 DKOL/DKOL<br>M18x1,5     | Hose                   | Conduite flexible            |
| 20   | 902 165  | Hy-Schlauch DN12             | 1080 DKOL/DKOL<br>M18x1,5 45° | Hose                   | Conduite flexible            |
| 21   | 902 163  | Hy-Schlauch DN12             | 900 DKOL/DKOL M18x1,5<br>45°  | Hose                   | Conduite flexible            |
| 22   | 634 480  | Hülse 42,5x2,6 33mm          | Distanzhülse                  | Distance tube          | Tuyau d'écartement           |
| 23   | 900 190  | Einspannbuchse               | 36/45/36                      | Bush                   | Bague ressort                |
| 24   | 906 392  | Einspannbuchse               | 36/45/36                      | Bush                   | Bague ressort                |
| 25   | 919 402  | Hy-Schlauch DN12-2SN m.Griff | 4560 DKOL/DKOL<br>M18x1,5     | Hose                   | Conduite flexible            |
| 26   | 919 404  | Hy-Schlauch DN12-2SC         | 3260 DKOL/DKOL<br>M18x1,5     | Hose                   | Conduite flexible            |
| 27   | 900 167  | Einspannbuchse               | 36/45/15                      | Bush                   | Bague ressort                |
| 28   | 906 392  | Einspannbuchse               | 36/45/20                      | Bush                   | Bague ressort                |

\* Bei der Bestellung vom Lasthalteventil muss bei allen Maschinen bis SN 301 902 die Pos.5 mitbestellt werden.  
Das vorhandene Hydraulikrohr muss aufgrund des neuen Lasthalteventils auf den neuen Abstand gekürzt werden.

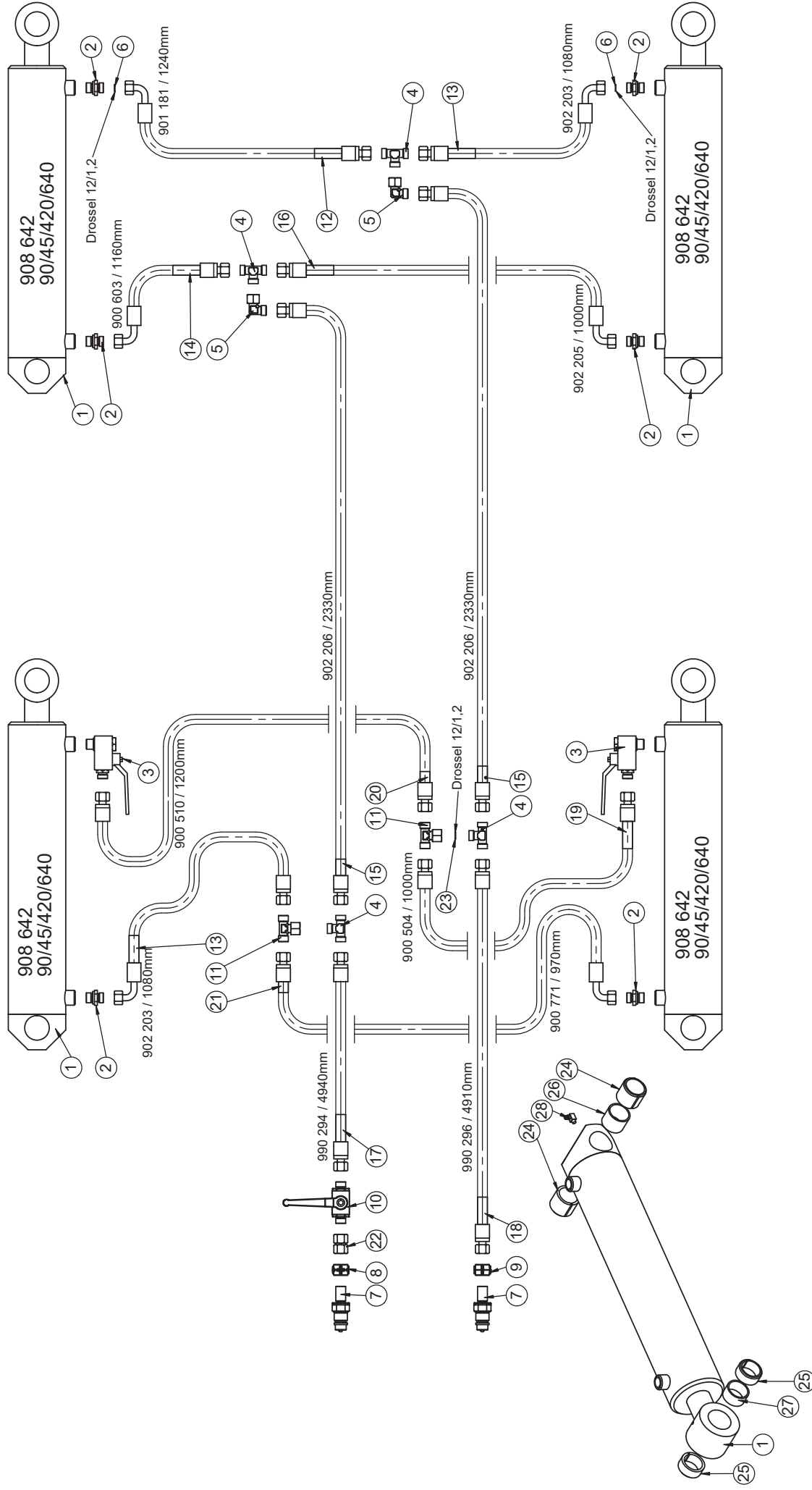
For orders concerning the hydraulic lock on the hydraulic ram please note that Pos. 5 is inevitable for machines until serial number SN301 902.

On those machines the hydraulic pipe needs to be cut down to take on the new hydraulic-lock.

Pour toutes commandes de clapets pour les machines dont le numéro de série va jusqu'à 301 902, il faut commander le clapet de la position 5.  
Les tuyaux hydraulique rigides doivent être raccourcis pour le montage du nouveau clapet.

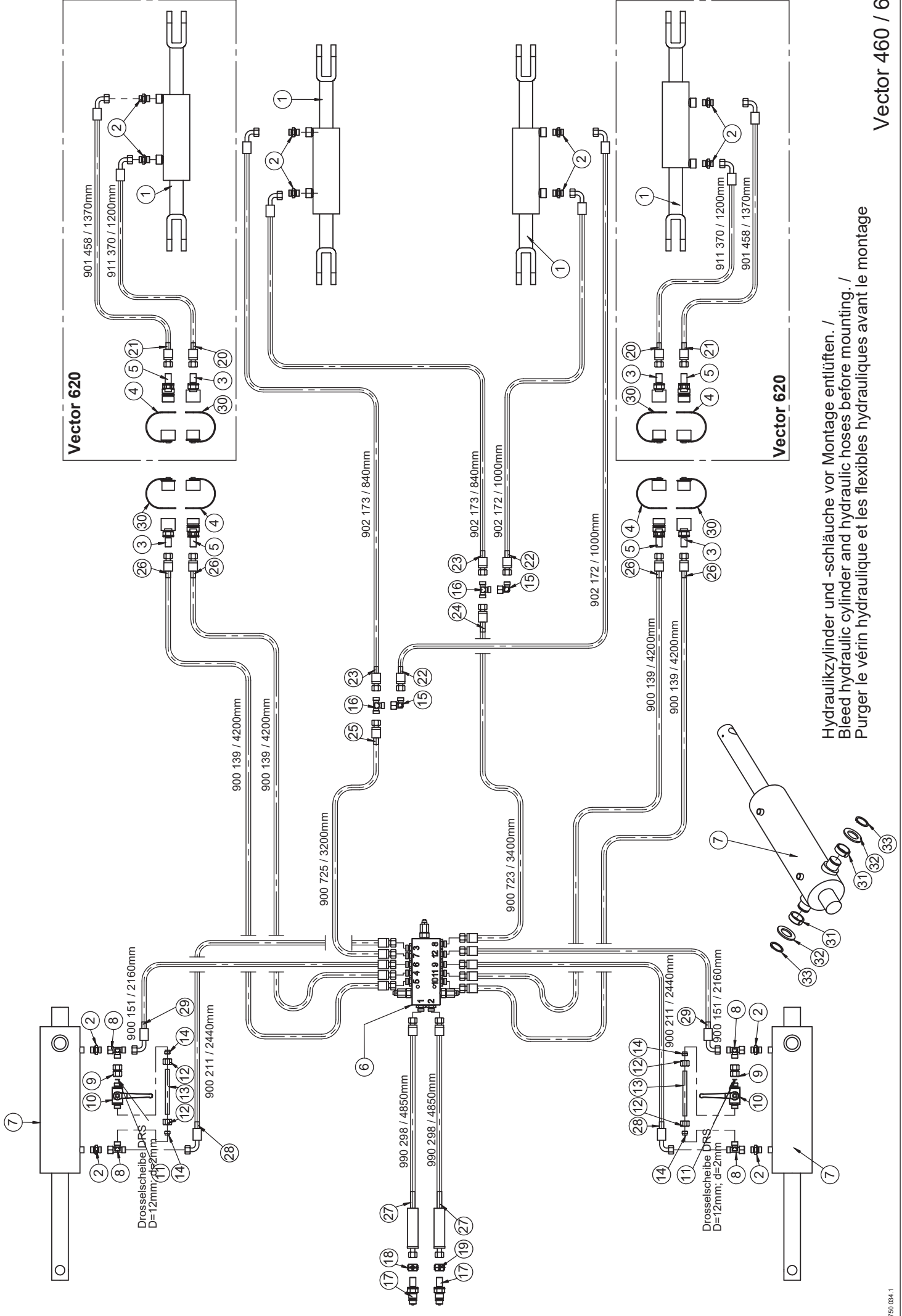
\*Zum Lasthalteventil bitte die letzte Seite beachten! /  
Please, note the last page "Counter balance valve"! /  
Veuillez noter la dernière page " Valve d'équilibrage ", svp. !

Hydraulikzylinder und -schläuche vor Montage entlüften. /  
 Bleed hydraulic cylinder and hydraulic hoses before mounting. /  
 Purger le vérin hydraulique et les flexibles hydrauliques avant le montage



## Hydraulikplan / Hydraulic plan / Plan hydraulique: Klappung / Folding / Rabattement

| Pos. | Art.Nr. | Artikelbezeichnung           | Zusatzbezeichnung             | Description            | Désignation                  |
|------|---------|------------------------------|-------------------------------|------------------------|------------------------------|
| 1    | 908 642 | Hy-Zylinder einstellbar      | 90/45/420/630-640             | Hydraulic cylinder     | Verin                        |
| 2    | 900 678 | Zylinderverschraubung        | x GE 12L M18x1,5              | Thread joint           | Raccord union                |
| 3    | 915 124 | Kugelhahn m.Hohlschraube     | KHB-12LR M18x1,5              | Plug                   | Robinet à tournant sphérique |
| 4    | 900 654 | T-Verschraubung              | T 12L                         | Thread joint           | Raccord union                |
| 5    | 900 651 | Winkelverschraubung          | x evW 12L vormontiert<br>DKO  | Thread joint           | Raccord union                |
| 6    | 901 493 | Drosselscheibe               | D=12mm; d=1,2mm               | Baffle                 | Etrangleur                   |
| 7    | 990 178 | SVK-Stecker BG3 Schott       | M18x1,5mm                     | Quick release coupling | Coupleur push - pull         |
| 8    | 910 840 | Kupplungsmarkierung plus     | blau d=18                     | Coupling marking plus  | Couplage de marquage en plus |
| 9    | 910 842 | Kupplungsmarkierung minus    | blau d=18                     | Coupling marking minus | Couplage de marquage moins   |
| 10   | 900 669 | Kugelhahn                    | 12L M18x1,5                   | Plug                   | Robinet à tournant sphérique |
| 11   | 900 652 | T-Stück vormontiert          | x evT 12L                     | Thread joint           | Raccord union                |
| 12   | 901 181 | Hy-Schlauch DN10             | 1240 DKOL/DKOL<br>M18x1,5 90° | Hose                   | Conduite flexible            |
| 13   | 902 203 | Hy-Schlauch DN10             | 1080 DKOL/DKOL<br>M18x1,5 90° | Hose                   | Conduite flexible            |
| 14   | 900 603 | Hy-Schlauch DN10             | 1160 DKOL/DKOL<br>M18x1,5 90° | Hose                   | Conduite flexible            |
| 15   | 902 206 | Hy-Schlauch DN10-2SC         | 2330 DKOL/DKOL<br>M18x1,5     | Hose                   | Conduite flexible            |
| 16   | 902 205 | Hy-Schlauch DN10             | 1000 DKOL/DKOL<br>M18x1,5 90° | Hose                   | Conduite flexible            |
| 17   | 990 294 | Hy-Schlauch DN10-2SC m.Griff | 4940 DKOL/DKOL<br>M18x1,5     | Hose                   | Conduite flexible            |
| 18   | 990 296 | Hy-Schlauch DN10-2SC m.Griff | 4910 DKOL/DKOL<br>M18x1,5     | Hose                   | Conduite flexible            |
| 19   | 900 504 | Hy-Schlauch DN10             | 1000 DKOL/DKOL<br>M18x1,5     | Hose                   | Conduite flexible            |
| 20   | 900 510 | Hy-Schlauch DN10             | 1200 DKOL/DKOL<br>M18x1,5     | Hose                   | Conduite flexible            |
| 21   | 900 771 | Hy-Schlauch DN10             | 970 DKOL/DKOL M18x1,5<br>90°  | Hose                   | Conduite flexible            |
| 22   | 900 699 | Doppelnippel                 | 12L                           | Double nippel          | Union                        |
| 23   | 900 660 | Drosselscheibe DRS           | D=12mm; d=2mm                 | Baffle                 | Etrangleur                   |
| 24   | 900 190 | Einspannbuchse               | 36/45/36                      | Bush                   | Bague ressort                |
| 25   | 906 392 | Einspannbuchse               | 36/45/36                      | Bush                   | Bague ressort                |
| 26   | 634 480 | Hülse 42,5x2,6 33mm          | Distanzhülse                  | Distance tube          | Tuyau d'écartement           |
| 27   | 634 482 | Hülse 42,5x2,6 23mm          | Distanzhülse                  | Distance tube          | Tuyau d'écartement           |
| 28   | 506 436 | Schmiernippel                | SFG 6x1mm 90° vz              | Grease nipple          | Graisser                     |

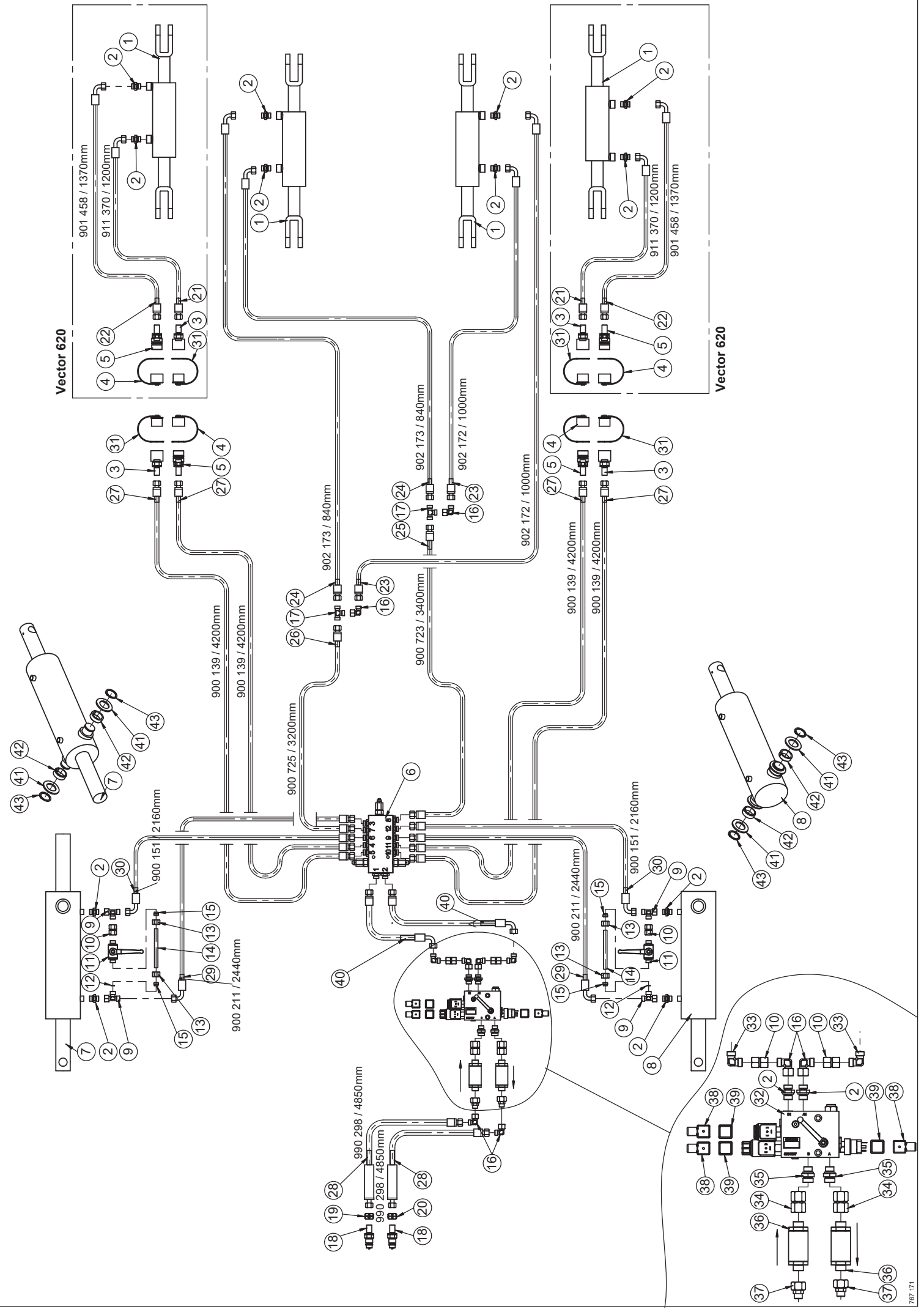


Hydraulikzylinder und -schläuche vor Montage entlüften. /  
 Bleed hydraulic cylinder and hydraulic hoses before mounting. /  
 Purger le vérin hydraulique et les flexibles hydrauliques avant le montage

# Vector 460/620

## Hydraulikplan / Hydraulic plan / Plan hydraulique: Easy-Shift Tiefenverstellung

| Pos. | Art.Nr. | Artikelbezeichnung           | Zusatzbezeichnung          | Description            | Désignation                  |
|------|---------|------------------------------|----------------------------|------------------------|------------------------------|
| 1    | 928 684 | Hy-Zylinder Gleichgang       | 70/40/50/600               | Hydraulic cylinder     | Verin                        |
| 2    | 900 678 | Zylinderverschraubung        | x GE 12L M18x1,5           | Thread joint           | Raccord union                |
| 3    | 900 061 | SRK-Stecker 3-CEL            | 12L M18x1,5mm              | Quick release coupling | Coupleur push - pull         |
| 4    | 900 065 | SRK Staubstecker             | f. Kupplung 3 rot          | Dust plug              | Fiche de prise               |
| 5    | 900 064 | SRK-Kupplung Muffe 3-schott  | 12L M18x1,5mm              | Hose coupling          | Raccord de tuyau             |
| 6    | 928 722 | Steuerblock 2017             | Vector Tiefenverstellung   | Control block          | Bloc                         |
| 7    | 906 670 | Hy-Zylinder                  | 100/50/180/540             | Hydraulic cylinder     | Verin                        |
| 8    | 900 650 | L-Stück vormontiert          | x evL 12L                  | Thread joint           | Raccord union                |
| 9    | 900 699 | Doppelnippel                 | 12L                        | Double nipple          | Union                        |
| 10   | 900 669 | Kugelhahn                    | 12L M18x1,5                | Plug                   | Robinet à tournant sphérique |
| 11   | 900 660 | Drosselscheibe DRS           | D=12mm; d=2mm              | Baffle                 | Etrangleur                   |
| 12   | 900 695 | Überwurfmutter               | 12L M18x1,5mm              | Nut                    | Écrou                        |
| 13   | 750 267 | Hydraulikrohr                | 135 12x1,5                 | Hydraulic tube         | Tuyau hydraulique            |
| 14   | 900 597 | Schneidring m. Weichdichtung | 12L                        | Cutting ring           | Bague coupante               |
| 15   | 900 651 | Winkerverschraubung          | x evW 12L vormontiert DKO  | Thread joint           | Raccord union                |
| 16   | 900 654 | T-Verschraubung              | T 12L                      | Thread joint           | Raccord union                |
| 17   | 990 178 | SVK-Stecker BG3 Schott       | M18x1,5mm                  | Quick release coupling | Coupleur push - pull         |
| 18   | 910 844 | Kupplungsmarkierung plus     | rot d=18                   | Coupling marking plus  | Couplage de marquage en plus |
| 19   | 910 846 | Kupplungsmarkierung minus    | rot d=18                   | Coupling marking minus | Couplage de marquage moins   |
| 20   | 911 370 | Hy-Schlauch DN6-2SC          | 1200 DKOL/DKOL M18x1,5 90° | Hose                   | Conduite flexible            |
| 21   | 901 458 | Hy-Schlauch DN6-2SC          | 1370 DKOL/DKOL M18x1,5 90° | Hose                   | Conduite flexible            |
| 22   | 902 172 | Hy-Schlauch DN6              | 1000 DKOL/DKOL M18x1,5 90° | Hose                   | Conduite flexible            |
| 23   | 902 173 | Hy-Schlauch DN6              | 840 DKOL/DKOL M18x1,5 90°  | Hose                   | Conduite flexible            |
| 24   | 900 723 | Hy-Schlauch DN6              | 3400 DKOL/DKOL M18x1,5     | Hose                   | Conduite flexible            |
| 25   | 900 725 | Hy-Schlauch DN6              | 3200 DKOL/DKOL M18x1,5     | Hose                   | Conduite flexible            |
| 26   | 900 139 | Hy-Schlauch DN6              | 4200 DKOL/DKOL M18x1,5     | Hose                   | Conduite flexible            |
| 27   | 990 298 | Hy-Schlauch DN6-2SC m Griff  | 4850 DKOL/DKOL M18x1,5     | Hose                   | Conduite flexible            |
| 28   | 900 211 | Hy-Schlauch DN6              | 2440 DKOL/DKOL M18x1,5 90° | Hose                   | Conduite flexible            |
| 29   | 900 151 | Hy-Schlauch DN6              | 2160 DKOL/DKOL M18x1,5 90° | Hose                   | Conduite flexible            |
| 30   | 900 062 | SRK Staubstecker             | f. Kupplung 3 rot K1       | Dust plug              | Fiche de prise               |
| 31   | 900 167 | Einspannbuchse               | 36/45/15                   | Bush                   | Bague ressort                |
| 32   | 904 588 | U-Scheibe gehärtet           | 60x36x4                    | Washer                 | Rondelle                     |
| 33   | 901 488 | Sicherungsring für Wellen    | A36                        | Circlip                | Circlips                     |

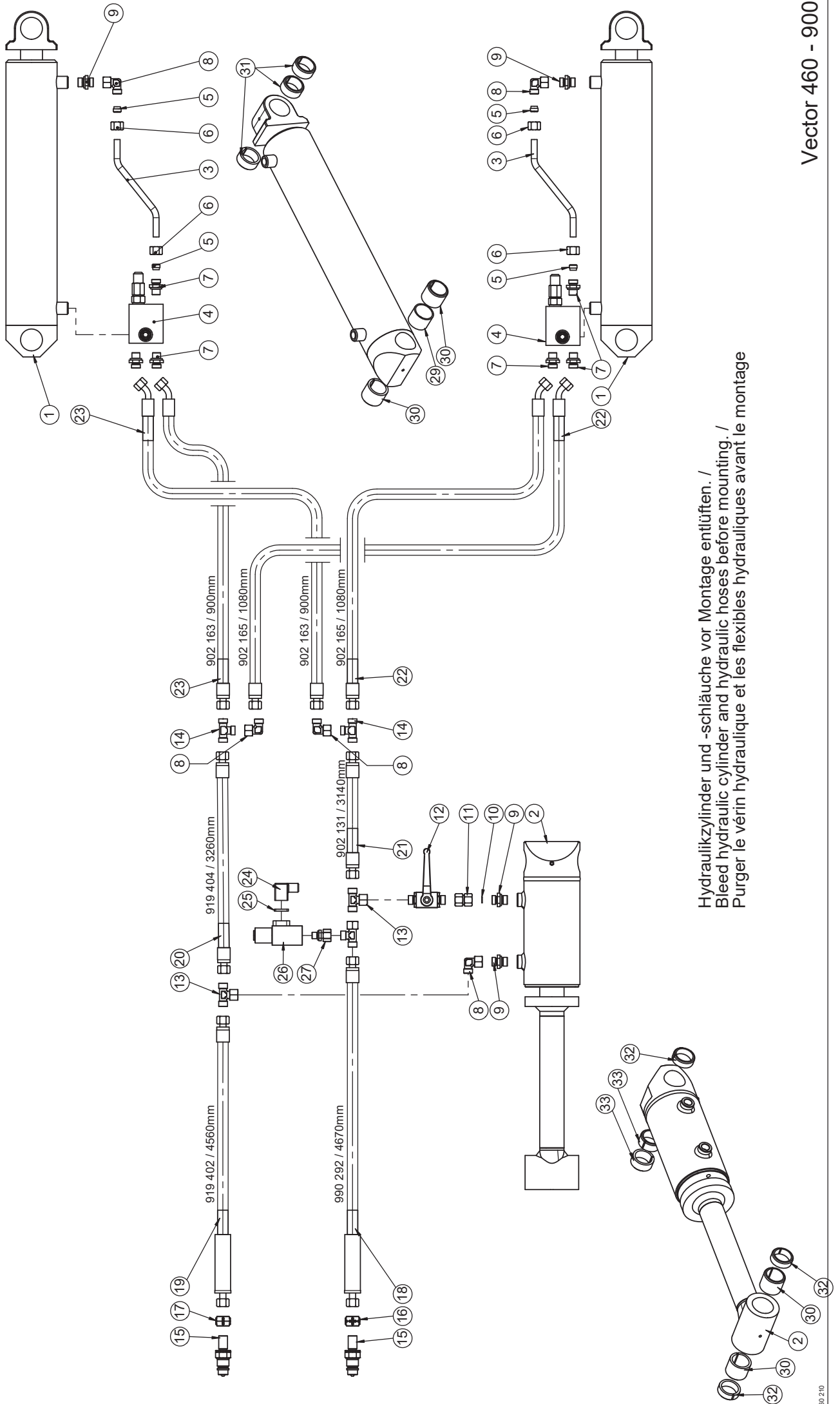


**Vector 620**

**Vector 620**



| Pos. | Art.Nr. | Artikelbezeichnung           | Zusatzbezeichnung              | Description            | Désignation                  |
|------|---------|------------------------------|--------------------------------|------------------------|------------------------------|
| 1    | 928 684 | Hy-Zylinder Gleichgang       | 70/40/50/600                   | Hydraulic cylinder     | Verin                        |
| 2    | 900 678 | Zylinderverschraubung        | x GE 12L M18x1,5               | Thread joint           | Raccord union                |
| 3    | 900 061 | SRK-Stecker 3-CEL            | 12L M18x1,5mm                  | Quick release coupling | Coupleur push - pull         |
| 4    | 900 065 | SRK Staubstecker             | f. Kupplung 3 rot              | Dust plug              | Fiche de prise               |
| 5    | 900 064 | SRK-Kupplung Muffe 3-schott  | 12L M18x1,5mm                  | Hose coupling          | Raccord de tuyau             |
| 6    | 928 722 | Steuerblock 2017             | Vector Tiefenverstellung       | Control block          | Bloc                         |
| 7    | 906 670 | Hy-Zylinder                  | 100/50/180/540                 | Hydraulic cylinder     | Verin                        |
| 8    | 912 540 | Hy-DW Zylinder mit Sensor    | 100/50/180/540                 | Hydraulic cylinder     | Verin                        |
| 9    | 900 650 | L-Stück vormontiert          | x evL 12L                      | Thread joint           | Raccord union                |
| 10   | 900 699 | Doppelnippel                 | 12L                            | Double nippel          | Union                        |
| 11   | 900 669 | Kugelhahn                    | 12L M18x1,5                    | Plug                   | Robinet à tournant sphérique |
| 12   | 900 660 | Drosselscheibe DRS           | D=12mm; d=2mm                  | Baffle                 | Etrangleur                   |
| 13   | 900 695 | Überwurfmutter               | 12L M18x1,5mm                  | Nut                    | Écrou                        |
| 14   | 750 267 | Hydraulikrohr                | 135 12x1,5                     | Hydraulic tube         | Tuyau hydraulique            |
| 15   | 900 597 | Schneidring m. Weichdichtung | 12L                            | Cutting ring           | Bague coupante               |
| 16   | 900 651 | Winkelverschraubung          | x evW 12L vormontiert DKO      | Thread joint           | Raccord union                |
| 17   | 900 654 | T-Verschraubung              | T 12L                          | Thread joint           | Raccord union                |
| 18   | 990 178 | SVK-Stecker BG3 Schott       | M18x1,5mm                      | Quick release coupling | Coupleur push - pull         |
| 19   | 910 844 | Kupplungsmarkierung plus     | rot d=18                       | Coupling marking plus  | Couplage de marquage en plus |
| 20   | 910 846 | Kupplungsmarkierung minus    | rot d=18                       | Coupling marking minus | Couplage de marquage moins   |
| 21   | 911 370 | Hy-Schlauch DN6-2SC          | 1200 DKOL/DKOL M18x1,5 90°     | Hose                   | Conduite flexible            |
| 22   | 901 458 | Hy-Schlauch DN6-2SC          | 1370 DKOL/DKOL M18x1,5 90°     | Hose                   | Conduite flexible            |
| 23   | 902 172 | Hy-Schlauch DN6              | 1000 DKOL/DKOL M18x1,5 90°     | Hose                   | Conduite flexible            |
| 24   | 902 173 | Hy-Schlauch DN6              | 840 DKOL/DKOL M18x1,5 90°      | Hose                   | Conduite flexible            |
| 25   | 900 723 | Hy-Schlauch DN6              | 3400 DKOL/DKOL M18x1,5         | Hose                   | Conduite flexible            |
| 26   | 900 725 | Hy-Schlauch DN6              | 3200 DKOL/DKOL M18x1,5         | Hose                   | Conduite flexible            |
| 27   | 900 139 | Hy-Schlauch DN6              | 4200 DKOL/DKOL M18x1,5         | Hose                   | Conduite flexible            |
| 28   | 990 298 | Hy-Schlauch DN6-2SC m Griff  | 4850 DKOL/DKOL M18x1,5         | Hose                   | Conduite flexible            |
| 29   | 900 211 | Hy-Schlauch DN6              | 2440 DKOL/DKOL M18x1,5 90°     | Hose                   | Conduite flexible            |
| 30   | 900 151 | Hy-Schlauch DN6              | 2160 DKOL/DKOL M18x1,5 90°     | Hose                   | Conduite flexible            |
| 31   | 900 062 | SRK Staubstecker             | f. Kupplung 3 rot K1           | Dust plug              | Fiche de prise               |
| 32   | 917 266 | Ventilblock Tiefensteuerung  | proportional                   | Valve block            | Bloc de soupapes             |
| 33   | 902 108 | Verschraubung                | W 12 L                         | Thread joint           | Raccord union                |
| 34   | 900 899 | Doppelnippel                 | 15L                            | Double nippel          | Union                        |
| 35   | 902 024 | Verschraubung                | x GE 15L M18x1,5 ED            | Thread joint           | Raccord union                |
| 36   | 917 304 | Druckfilter 100µm            | ILF W2 RJJ100W1.0/- B3-AA-9005 | Filter                 | Filtre                       |
| 37   | 900 641 | Reduzierung                  | x-KOR 15/12L DKO               | Thread joint           | Raccord union                |
| 38   | 901 453 | GDM 3011 schwarz             | Hirschmannstecker              | Plug                   | Fiche                        |
| 39   | 901 454 | GDM3-16 Profildichtung       | Hirschmannstecker              | Rubber seal            | Joint en caoutchouc          |
| 40   | 900 900 | Hy-Schlauch DN6-2SC          | 850 DKOL/DKOL M18x1,5          | Hose                   | Conduite flexible            |
| 41   | 904 588 | U-Scheibe gehärtet           | 60x36x4                        | Washer                 | Rondelle                     |
| 42   | 900 167 | Einspannbuchse               | 36/45/15                       | Bush                   | Bague ressort                |
| 43   | 901 488 | Sicherungsring für Wellen    | A36                            | Circlip                | Circlips                     |



Hydraulikzylinder und -schläuche vor Montage entlüften. /  
 Bleed hydraulic cylinder and hydraulic hoses before mounting. /  
 Purger le vérin hydraulique et les flexibles hydrauliques avant le montage

**Hydraulikplan; Deichsel; Elektrisch hydraulische Tiefenverstellung/ Hydraulic plan; Drawbar; Electro-hydraulic depth adjustment / Plan hydraulique; Flèche; Réglage électro-hydraulique profondeur**

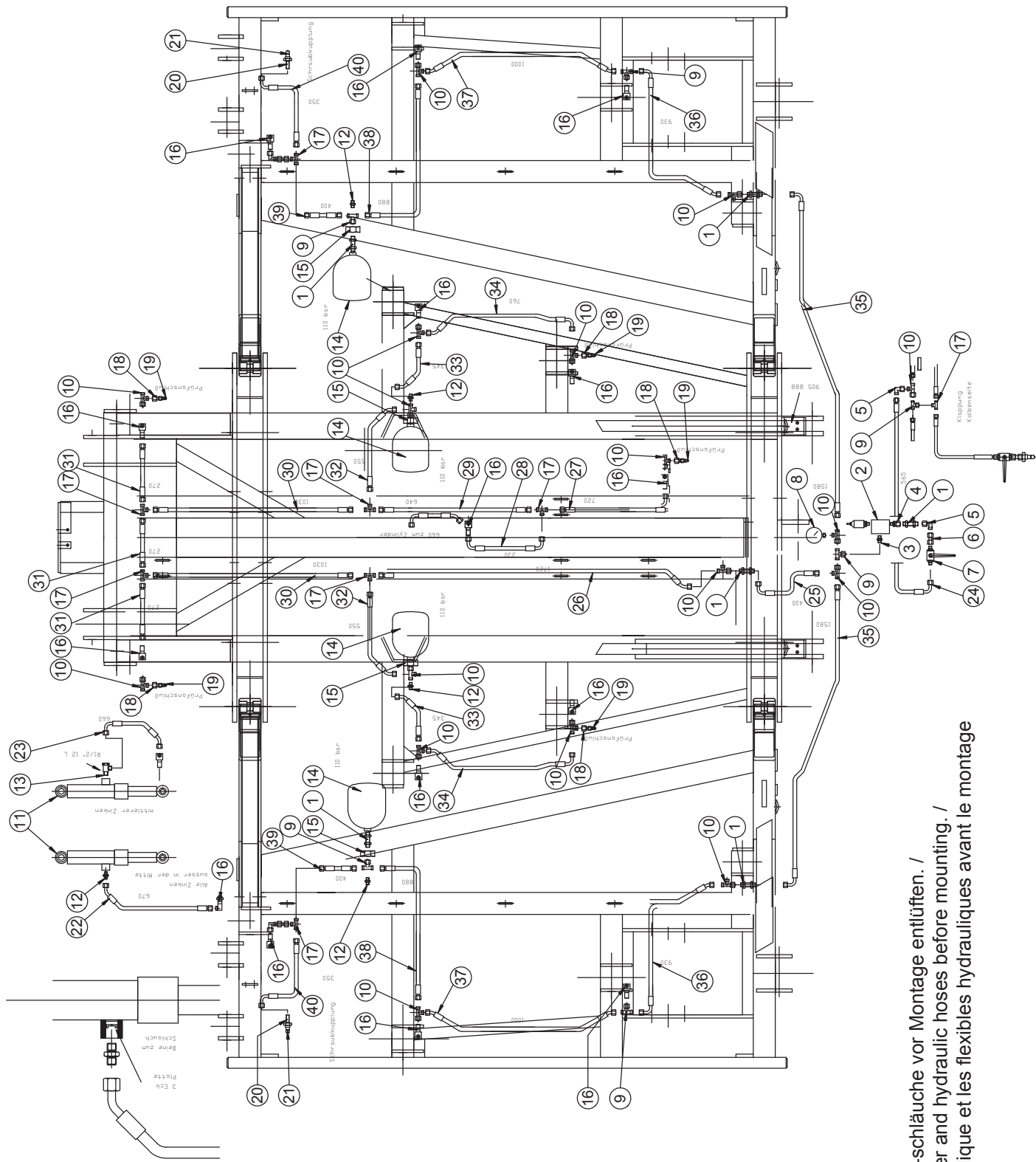
| Pos. | Art.Nr.  | Artikelbezeichnung           | Zusatzbezeichnung          | Description            | Désignation                  |
|------|----------|------------------------------|----------------------------|------------------------|------------------------------|
| 1    | 905 748  | Hy-Zylinder                  | 90/45/420/640              | Hydraulik cylinder     | Verin                        |
| 2    | 925 324  | Hy-Zylinder                  | 100/50/90/640              | Hydraulic cylinder     | Cylindre hydraulique         |
| 3    | 906 378  | Hy-Leitung Lasthalteventil   | 12x1,5x500mm               | Hydraulic tube         | Tuyau hydraulique            |
| 4    | *923 362 | Lasthalteventil Hydac        | Fahrwerk vorm. 909 622     | Valve                  | Valve                        |
| 5    | 900 597  | Schneidring m. Weichdichtung | 12L                        | Cutting ring           | Bague coupante               |
| 6    | 900 695  | Überwurfmutter               | 12L M18x1,5mm              | Nut                    | Écrou                        |
| 7    | 900 573  | Zylinderverschraubung        | x GE 12L R 3/8 ED          | Thread joint           | Raccord union                |
| 8    | 900 651  | Winkelverschraubung          | x evW 12L vormontiert DKO  | Thread joint           | Raccord union                |
| 9    | 900 678  | Zylinderverschraubung        | x GE 12L M18x1,5           | Thread joint           | Raccord union                |
| 10   | 900 660  | Drosselscheibe DRS           | D=12mm; d=2mm              | Baffle                 | Etrangleur                   |
| 11   | 900 699  | Doppelnippel                 | 12L                        | Double nippel          | Union                        |
| 12   | 900 669  | Kugelhahn                    | 12L M18x1,5                | Plug                   | Robinet à tournant sphérique |
| 13   | 900 652  | T-Stück vormontiert          | x evT 12L                  | Thread joint           | Raccord union                |
| 14   | 900 654  | T-Verschraubung              | T 12L                      | Thread joint           | Raccord union                |
| 15   | 990 178  | SVK-Stecker BG3 Schott       | M18x1,5mm                  | Quick release coupling | Coupleur push - pull         |
| 16   | 910 734  | Kupplungsmarkierung plus     | schwarz d=18               | Coupling marking plus  | Couplage de marquage en plus |
| 17   | 910 736  | Kupplungsmarkierung minus    | schwarz d=18               | Coupling marking minus | Couplage de marquage moins   |
| 18   | 990 292  | Hy-Schlauch DN12-2SN m.Griff | 4670 DKOL/DKOL M18x1,5     | Hose                   | Conduite flexible            |
| 19   | 919 402  | Hy-Schlauch DN12-2SN m.Griff | 4560 DKOL/DKOL M18x1,5     | Hose                   | Conduite flexible            |
| 20   | 919 404  | Hy-Schlauch DN12-2SC         | 3260 DKOL/DKOL M18x1,5     | Hose                   | Conduite flexible            |
| 21   | 902 131  | Hy-Schlauch DN12             | 3140 DKOL/DKOL M18x1,5     | Hose                   | Conduite flexible            |
| 22   | 902 165  | Hy-Schlauch DN12             | 1080 DKOL/DKOL M18x1,5 45° | Hose                   | Conduite flexible            |
| 23   | 902 163  | Hy-Schlauch DN12             | 900 DKOL/DKOL M18x1,5 45°  | Hose                   | Conduite flexible            |
| 24   | 901 453  | GDM 3011 schwarz             | Hirschmannstecker          | Plug                   | Fiche                        |
| 25   | 901 454  | GDM3-16 Profildichtung       | Hirschmannstecker          | Rubber seal            | Joint en caoutchouc          |
| 26   | 903 187  | Druckschalter                | 20-200bar R1/4"            | Load-lowering valve    | Valve                        |
| 27   | 900 685  | Verschraubung                | x evGE 12L R1/4" ED        | Thread joint           | Raccord union                |
| 28   | 900 650  | L-Stück vormontiert          | x evL 12L                  | Thread joint           | Raccord union                |
| 29   | 634 480  | Hülse 42,5x2,6 33mm          | Distanzhülse               | Distance tube          | Tuyau d'écartement           |
| 30   | 900 190  | Einspannbuchse               | 36/45/36                   | Bush                   | Bague ressort                |
| 31   | 906 392  | Einspannbuchse               | 36/45/36                   | Bush                   | Bague ressort                |
| 32   | 900 167  | Einspannbuchse               | 36/45/15                   | Bush                   | Bague ressort                |
| 33   | 906 392  | Einspannbuchse               | 36/45/20                   | Bush                   | Bague ressort                |

\* Bei der Bestellung vom Lasthalteventil muss bei allen Maschinen bis SN 301 902 die Pos.5 mitbestellt werden. Das vorhandene Hydraulikrohr muss aufgrund des neuen Lasthalteventils auf den neuen Abstand gekürzt werden.

For orders concerning the hydraulic lock on the hydraulic ram please note that Pos. 5 is inevitable for machines until serial number SN301 902. On those machines the hydraulic pipe needs to be cut down to take on the new hydraulic-lock.

Pour toutes commandes de clapets pour les machines dont le numéro de série va jusqu'à 301 902, il faut commander le clapet de la position 5. Les tuyaux hydraulique rigides doivent être raccourcis pour le montage du nouveau clapet.

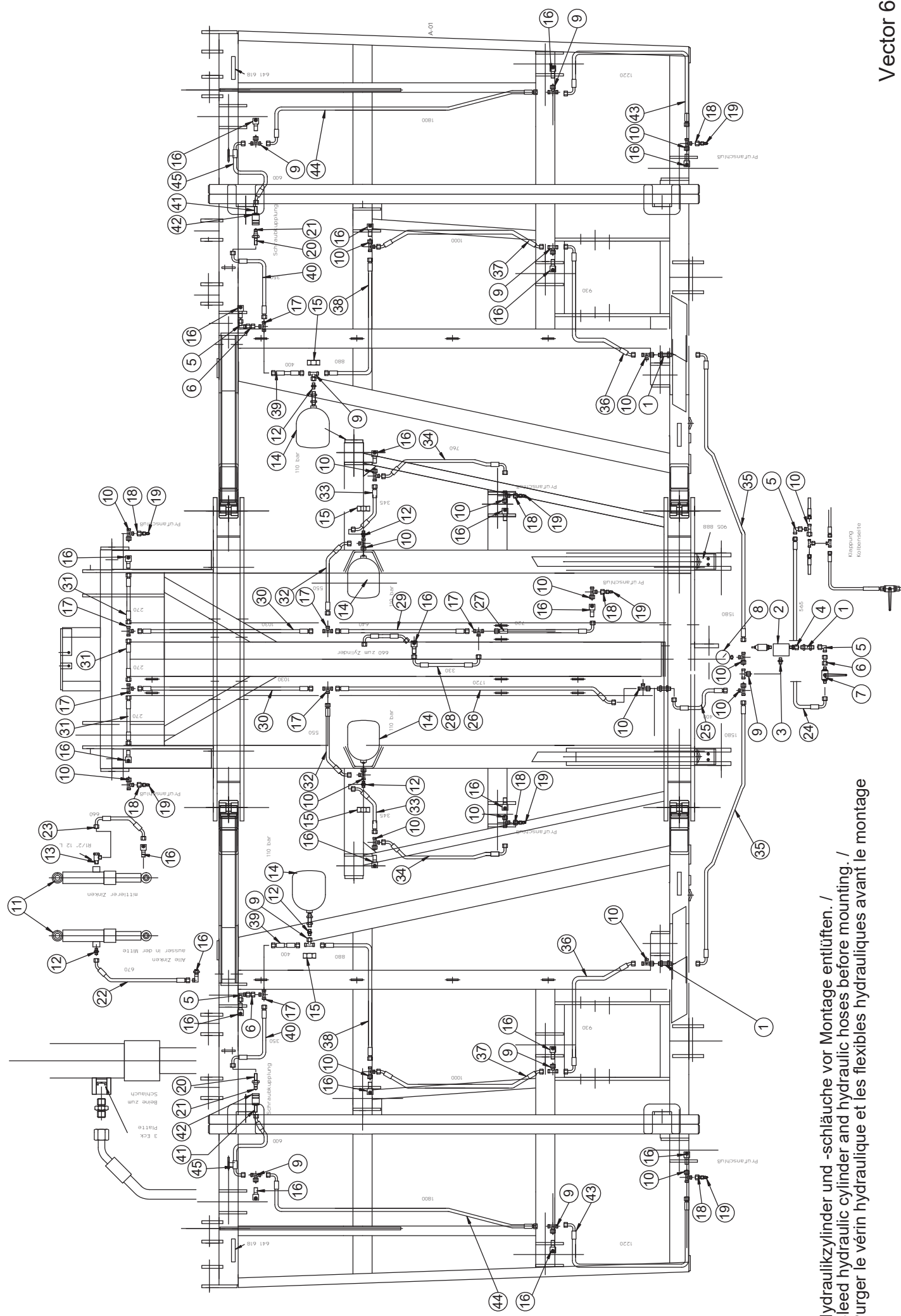
\* Zum Lasthalteventil bitte die letzte Seite beachten!  
Please, note the last page "Counter balance valve"!  
Veuillez noter la dernière page " Valve d'équilibrage ", svp. !



Hydraulikzylinder und -schläuche vor Montage entlüften. /  
 Bleed hydraulic cylinder and hydraulic hoses before mounting. /  
 Purger le vérin hydraulique et les flexibles hydrauliques avant le montage

**hydraulische Steinsicherung / Hydraulic stone protection / Protection hydraulique**

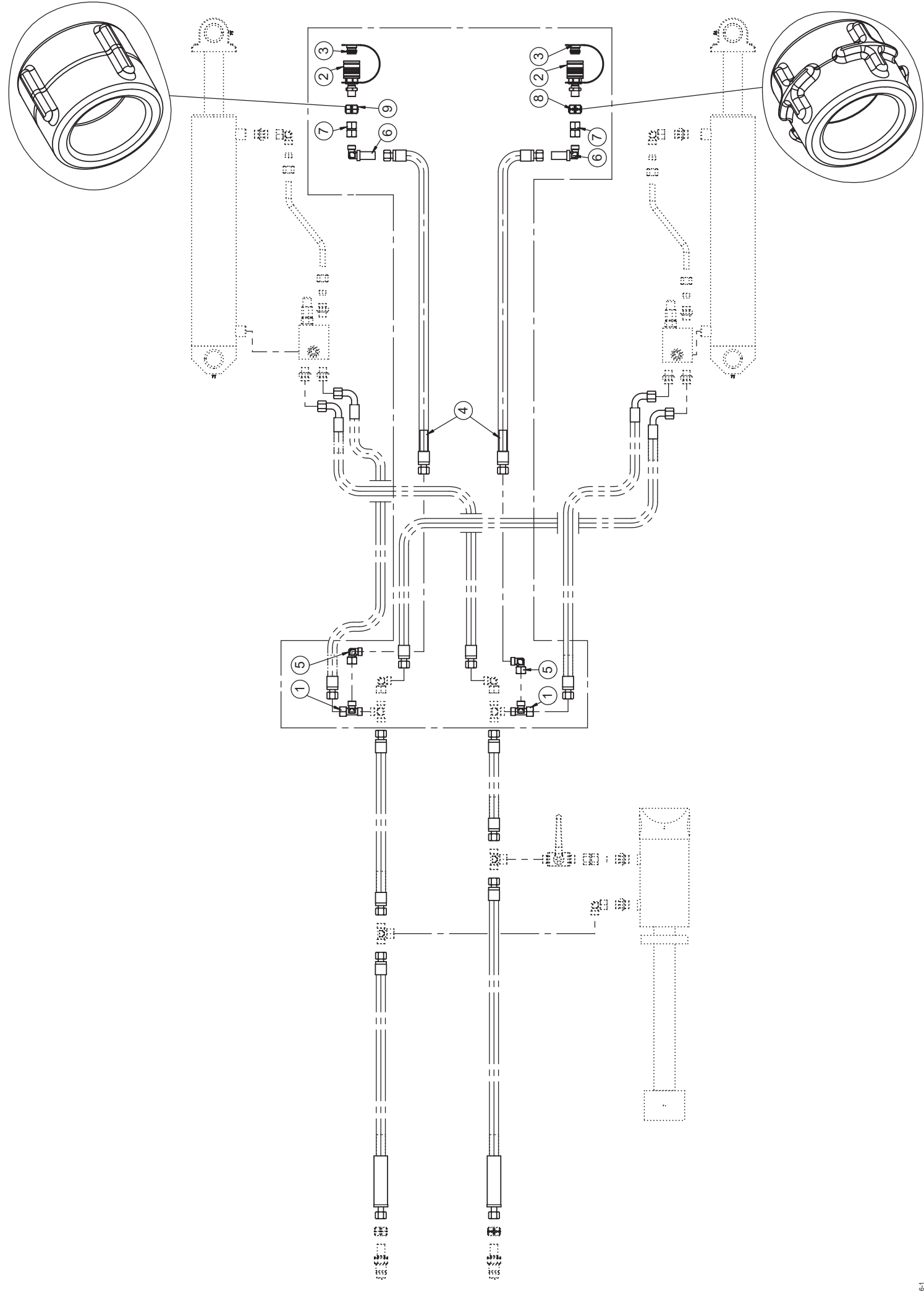
| Pos. | Art.Nr. | Artikelbezeichnung              | Zusatzbezeichnung              | Description            | Désignation                  |
|------|---------|---------------------------------|--------------------------------|------------------------|------------------------------|
| 1    | 900 656 | Schottverschraubung             | x SV 12L DKO                   | Thread joint           | Raccord union                |
| 2    | 925 770 | Druckschliessventil + Gehäuse   | DSR5E - 010/100V + 275266      | Valve                  | Soupape                      |
| 3    | 900 573 | Zylinderverschraubung           | x GE 12l R3/8 ED vorm. 902 167 | Thread joint           | Raccord union                |
| 4    | 903 157 | Verschraubung vorm.             | x evGE 12L R3/8                | Thread joint           | Raccord union                |
| 5    | 900 651 | Winkelverschraubung vormontiert | x evW 12L DKO                  | Thread Joint           | Raccord union                |
| 6    | 900 699 | Doppelnippel DKOL12/DKOL12      | 12L M18x1,5mm                  | Double nippel          | Union                        |
| 7    | 900 669 | Absperrhahn                     | 12l M18x1,5mm vz.              | Plug                   | Robinet à tournant sphérique |
| 8    | 902 618 | Manometer 0-250bar              | m. Verschr. 12L 1/2" d=100mm   | Manometer              | Manomètre                    |
| 9    | 900 652 | T-Verschraubung vormontiert     | x evT 12L DKO                  | Thread joint           | Raccord union                |
| 10   | 900 650 | L-Verschraubung vormontiert     | x evL 12L DKO                  | Thread joint           | Raccord union                |
| 11   | 920 532 | Hy-Zylinder Steinsicherung      | 45 / 180 / 350                 | Hydraulic cylinder     | Vérin hydraulique            |
| 12   | 900 676 | Zylinderverschraubung           | x GE 12L R 1/2                 | Thread joint           | Raccord union                |
| 13   | 910 388 | Winkelschwenkverschraubung      | AGR 1/2-WD, CEL12              | Thread Joint           | Raccord union                |
| 14   | 921 882 | Membranspeicher                 | SBO330-1,4E1/112U-330AB090     | Pressure accumulator   | Accumulateur de pression     |
| 15   | 925 628 | Sechskantmutter                 | M33x1,5 vz.                    | Nut                    | Écrou                        |
| 16   | 924 954 | Winkelschottverschraubung       | mit 4kt x WSV 12L vz.          | Thread joint           | Raccord union                |
| 17   | 900 654 | T-Verschraubung                 | x T12L                         | Thread joint           | Raccord union                |
| 18   | 900 578 | Reduzierung                     | x-KOR 12/8L vorm. DKO          | Thread joint           | Raccord union                |
| 19   | 900 649 | Messanschluß                    | 8L DKO M16x2mm                 | Thread joint           | Raccord union                |
| 20   | 900 061 | SRK-Stecker 3-Schott            | 12L M18x1,5mm                  | Quick release coupling | Coupleur push - pull         |
| 21   | 900 062 | SRK Staubstecker                | f. Stecker 3 rot K1            | Dust plug              | Fiche de prise               |
| 22   | 922 744 | Hy-Schlauch DN10-2SC            | 670 DKOL/DKOL M18x1,5 45°      | Hose                   | Conduite flexible            |
| 23   | 922 746 | Hy-Schlauch DN10-2SC            | 660 DKOL 45°/DKOL M18x1,5 90°  | Hose                   | Conduite flexible            |
| 24   | 922 736 | Hy-Schlauch DN10-2SC            | 565 DKOL/DKOL M18x1,5 90°      | Hose                   | Conduite flexible            |
| 25   | 923 964 | Hy-Schlauch DN10-2SC            | 400 DKOL/DKOL M18x1,5 90°      | Hose                   | Conduite flexible            |
| 26   | 922 732 | Hy-Schlauch DN10-2SC            | 1720 DKOL/DKOL M18x1,5 45°     | Hose                   | Conduite flexible            |
| 27   | 915 628 | Hy-Schlauch DN10-2SC            | 720 DKOL/DKOL M18x1,5 90°      | Hose                   | Conduite flexible            |
| 28   | 922 740 | Hy-Schlauch DN10-2SC            | 330 DKOL 90°/DKOL M18x1,5 90°  | Hose                   | Conduite flexible            |
| 29   | 922 758 | Hy-Schlauch DN10-2SC            | 640 DKOL/DKOL M18x1,5          | Hose                   | Conduite flexible            |
| 30   | 922 340 | Hy-Schlauch DN10-2SC            | 1030 DKOL/DKOL M18x1,5         | Hose                   | Conduite flexible            |
| 31   | 922 756 | Hy-Schlauch DN10-2SC            | 270 DKOL/DKOL M18x1,5          | Hose                   | Conduite flexible            |
| 32   | 922 760 | Hy-Schlauch DN10-2SC            | 550 DKOL/DKOL M18x1,5 45°      | Hose                   | Conduite flexible            |
| 33   | 922 754 | Hy-Schlauch DN10-2SC            | 345 DKOL/DKOL M18x1,5 45°      | Hose                   | Conduite flexible            |
| 34   | 927 666 | Hy-Schlauch DN10-2SC            | 760 DKOL 90°/DKOL M18x1,5 45°  | Hose                   | Conduite flexible            |
| 35   | 922 734 | Hy-Schlauch DN10-2SC            | 1580 DKOL/DKOL M18x1,5 90°     | Hose                   | Conduite flexible            |
| 36   | 922 762 | Hy-Schlauch DN10-2SC            | 930 DKOL 90°/DKOL M18x1,5 45°  | Hose                   | Conduite flexible            |
| 37   | 922 766 | Hy-Schlauch DN10-2SC            | 1000 DKOL 45°/DKOL M18x1,5 45° | Hose                   | Conduite flexible            |
| 38   | 922 768 | Hy-Schlauch DN10-2SC            | 880 DKOL/DKOL M18x1,5          | Hose                   | Conduite flexible            |
| 39   | 922 752 | Hy-Schlauch DN10-2SC            | 400 DKOL/DKOL M18x1,5          | Hose                   | Conduite flexible            |
| 40   | 922 770 | Hy-Schlauch DN10-2SC            | 350 DKOL/DKOL M18x1,5 90°      | Hose                   | Conduite flexible            |



Hydraulizylinder und -schläuche vor Montage entlüften. /  
 Bleed hydraulic cylinder and hydraulic hoses before mounting. /  
 Purger le vérin hydraulique et les flexibles hydrauliques avant le montage

**Hydraulische Steinsicherung / Hydraulic stone protection / Protection hydraulique**

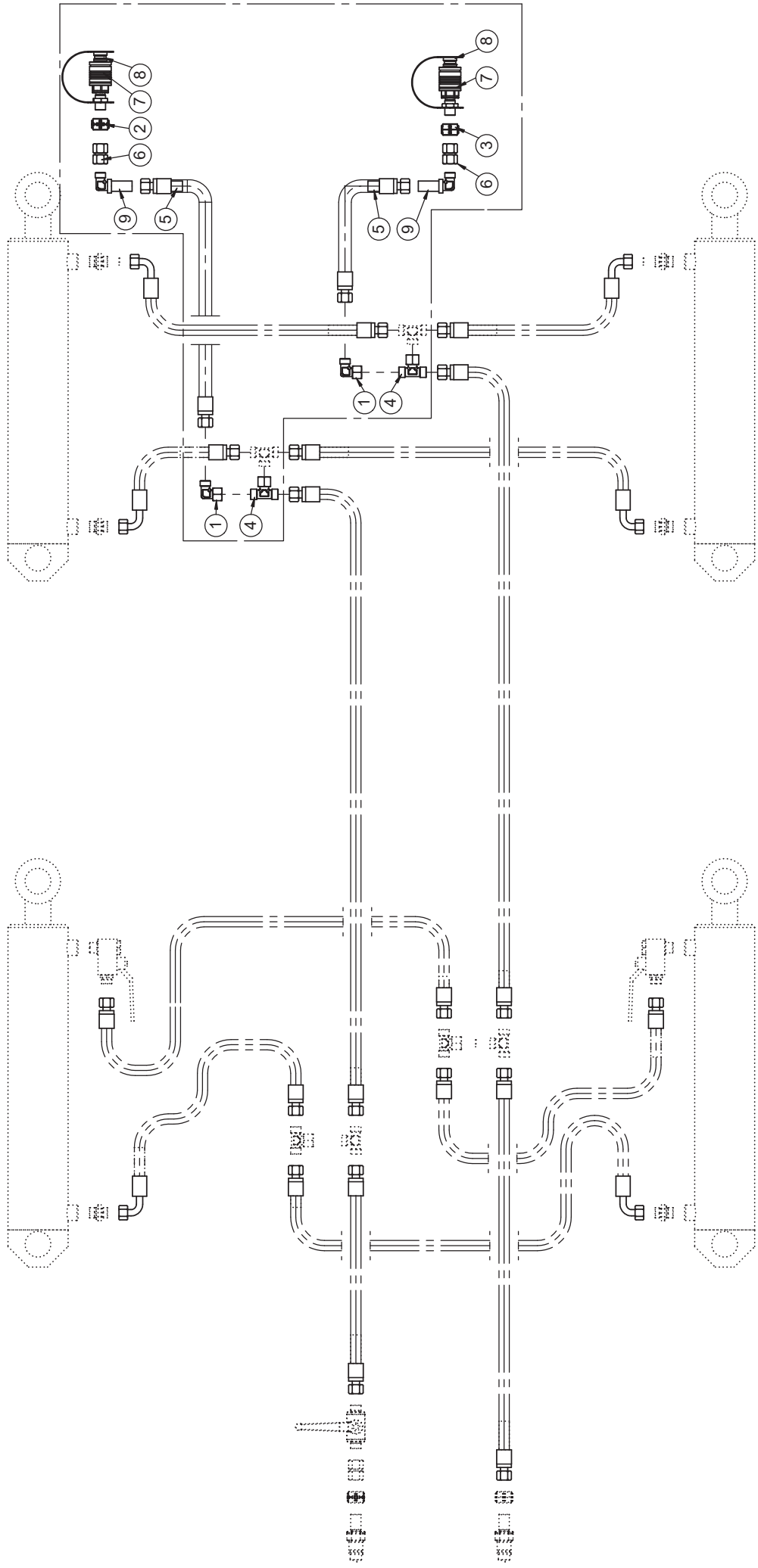
| Pos. | Art.Nr. | Artikelbezeichnung              | Zusatzbezeichnung              | Description            | Désignation                  |
|------|---------|---------------------------------|--------------------------------|------------------------|------------------------------|
| 1    | 900 656 | Schottverschraubung             | x SV 12L DKO                   | Thread joint           | Raccord union                |
| 2    | 925 770 | Druckschliessventil + Gehäuse   | DSR5E - 010/100V + 275266      | Valve                  | Soupape                      |
| 3    | 900 573 | Zylinderverschraubung           | x GE 12l R3/8 ED vorm. 902 167 | Thread joint           | Raccord union                |
| 4    | 903 157 | Verschraubung vorm.             | x evGE 12L R3/8                | Thread joint           | Raccord union                |
| 5    | 900 651 | Winkelverschraubung vormontiert | x evW 12L DKO                  | Thread Joint           | Raccord union                |
| 6    | 900 699 | Doppelnippel DKOL12/DKOL12      | 12L M18x1,5mm                  | Double nippel          | Union                        |
| 7    | 900 669 | Absperrhahn                     | 12l M18x1,5mm vz.              | Plug                   | Robinet à tournant sphérique |
| 8    | 902 618 | Manometer 0-250bar              | m. Verschr. 12L 1/2" d=100mm   | Manometer              | Manomètre                    |
| 9    | 900 652 | T-Verschraubung vormontiert     | x evT 12L DKO                  | Thread joint           | Raccord union                |
| 10   | 900 650 | L-Verschraubung vormontiert     | x evL 12L DKO                  | Thread joint           | Raccord union                |
| 11   | 920 532 | Hy-Zylinder Steinsicherung      | 45 / 180 / 350                 | Hydraulic cylinder     | Vérin hydraulique            |
| 12   | 900 676 | Zylinderverschraubung           | x GE 12L R 1/2                 | Thread joint           | Raccord union                |
| 13   | 910 388 | Winkelschwenkverschraubung      | AGR 1/2-WD, CEL12              | Thread Joint           | Raccord union                |
| 14   | 921 882 | Membranspeicher                 | SBO330-1,4E1/112U-330AB090     | Pressure accumulator   | Accumulateur de pression     |
| 15   | 925 628 | Sechskantmutter                 | M33x1,5 vz.                    | Nut                    | Écrou                        |
| 16   | 924 954 | Winkelschottverschraubung       | mit 4kt x WSV 12L vz.          | Thread joint           | Raccord union                |
| 17   | 900 654 | T-Verschraubung                 | x T12L                         | Thread joint           | Raccord union                |
| 18   | 900 578 | Reduzierung                     | x-KOR 12/8L vorm. DKO          | Thread joint           | Raccord union                |
| 19   | 900 649 | Messanschluß                    | 8L DKO M16x2mm                 | Thread joint           | Raccord union                |
| 20   | 900 061 | SRK-Stecker 3-Schott            | 12L M18x1,5mm                  | Quick release coupling | Coupleur push - pull         |
| 21   | 900 062 | SRK Staubstecker                | f. Stecker 3 rot K1            | Dust plug              | Fiche de prise               |
| 22   | 922 744 | Hy-Schlauch DN10-2SC            | 670 DKOL/DKOL M18x1,5 45°      | Hose                   | Conduite flexible            |
| 23   | 922 746 | Hy-Schlauch DN10-2SC            | 660 DKOL 45°/DKOL M18x1,5 90°  | Hose                   | Conduite flexible            |
| 24   | 922 736 | Hy-Schlauch DN10-2SC            | 565 DKOL/DKOL M18x1,5 90°      | Hose                   | Conduite flexible            |
| 25   | 923 964 | Hy-Schlauch DN10-2SC            | 400 DKOL/DKOL M18x1,5 90°      | Hose                   | Conduite flexible            |
| 26   | 922 732 | Hy-Schlauch DN10-2SC            | 1720 DKOL/DKOL M18x1,5 45°     | Hose                   | Conduite flexible            |
| 27   | 915 628 | Hy-Schlauch DN10-2SC            | 720 DKOL/DKOL M18x1,5 90°      | Hose                   | Conduite flexible            |
| 28   | 922 740 | Hy-Schlauch DN10-2SC            | 330 DKOL 90°/DKOL M18x1,5 90°  | Hose                   | Conduite flexible            |
| 29   | 922 758 | Hy-Schlauch DN10-2SC            | 640 DKOL/DKOL M18x1,5          | Hose                   | Conduite flexible            |
| 30   | 922 340 | Hy-Schlauch DN10-2SC            | 1030 DKOL/DKOL M18x1,5         | Hose                   | Conduite flexible            |
| 31   | 922 756 | Hy-Schlauch DN10-2SC            | 270 DKOL/DKOL M18x1,5          | Hose                   | Conduite flexible            |
| 32   | 922 760 | Hy-Schlauch DN10-2SC            | 550 DKOL/DKOL M18x1,5 45°      | Hose                   | Conduite flexible            |
| 33   | 922 754 | Hy-Schlauch DN10-2SC            | 345 DKOL/DKOL M18x1,5 45°      | Hose                   | Conduite flexible            |
| 34   | 927 666 | Hy-Schlauch DN10-2SC            | 760 DKOL 90°/DKOL M18x1,5 45°  | Hose                   | Conduite flexible            |
| 35   | 922 734 | Hy-Schlauch DN10-2SC            | 1580 DKOL/DKOL M18x1,5 90°     | Hose                   | Conduite flexible            |
| 36   | 922 762 | Hy-Schlauch DN10-2SC            | 930 DKOL 90°/DKOL M18x1,5 45°  | Hose                   | Conduite flexible            |
| 37   | 922 766 | Hy-Schlauch DN10-2SC            | 1000 DKOL 45°/DKOL M18x1,5 45° | Hose                   | Conduite flexible            |
| 38   | 922 768 | Hy-Schlauch DN10-2SC            | 880 DKOL/DKOL M18x1,5          | Hose                   | Conduite flexible            |
| 39   | 922 752 | Hy-Schlauch DN10-2SC            | 400 DKOL/DKOL M18x1,5          | Hose                   | Conduite flexible            |
| 40   | 922 770 | Hy-Schlauch DN10-2SC            | 350 DKOL/DKOL M18x1,5 90°      | Hose                   | Conduite flexible            |
| 41   | 900 064 | SRK-Kupplung Muffe 3-schott     | 12L M18x1,5mm                  | Quick release coupling | Coupleur push - pull         |
| 42   | 900 065 | SRK Staubstecker                | f. Kupplung 3 rot              | Dust plug              | Fiche de prise               |
| 43   | 922 764 | Hy-Schlauch DN10-2SC            | 1220 DKOL/DKOL M18x1,5 90°     | Hose                   | Conduite flexible            |
| 44   | 902 897 | Hy-Schlauch DN10-2SC            | 1800 DKOL/DKOL M18x1,5 90°     | Hose                   | Conduite flexible            |
| 45   | 927 554 | Hy-Schlauch DN10-2SC            | 600 DKOL 90°/DKOL M18x1,5 45°  | Hose                   | Conduite flexible            |





**Hydraulikplan PWA Fahrwerk / Hydraulic plan PWA chassis / Plan hydraulique PWA châssis**

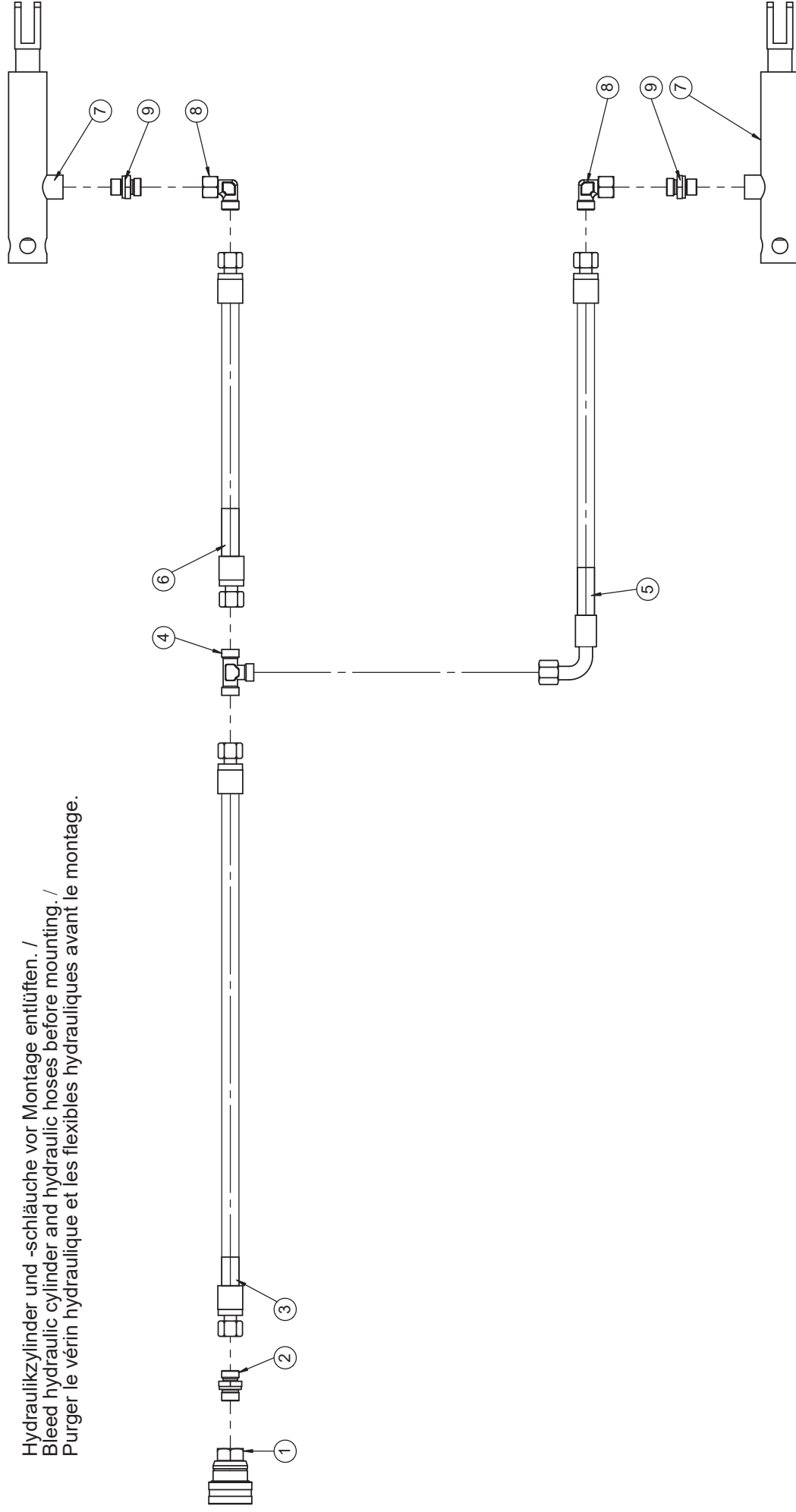
| Pos. | Art.Nr. | Artikelbezeichnung        | Zusatzbezeichnung            | Description            | Désignation                  |
|------|---------|---------------------------|------------------------------|------------------------|------------------------------|
| 1    | 900 650 | L-Stück vormontiert       | x evL 12L                    | Thread joint           | Raccord union                |
| 2    | 900 657 | SVK-Kupplung BG3 schott   | M18x1,5mm                    | Quick release coupling | Coupleur push - pull         |
| 3    | 900 622 | Staubkappe BG3 rot        | f. Kupplungsmuffe            | Dust plug              | Fiche de prise               |
| 4    | 900 504 | Hy-Schlauch DN10          | 1000 DKOL/DKOL<br>M18x1,5    | Hose                   | Conduite flexible            |
| 5    | 900 651 | Winkelverschraubung       | x evW 12L vormontiert<br>DKO | Thread joint           | Raccord union                |
| 6    | 900 929 | Winkelschottverschraubung | x WSV 12L                    | Thread joint           | Raccord de union             |
| 7    | 900 699 | Doppelnippel              | 12L                          | Double nippel          | Union                        |
| 8    | 910 734 | Kupplungsmarkierung plus  | schwarz d=18                 | Coupling marking plus  | Couplage de marquage en plus |
| 9    | 910 736 | Kupplungsmarkierung minus | schwarz d=18                 | Coupling marking minus | Couplage de marquage moins   |



**Hydraulikplan PWA / Hydraulic plan PWA / Plan hydraulique PWA: Klappung / Folding / Rabattement**

| Pos. | Art.Nr. | Artikelbezeichnung        | Zusatzbezeichnung            | Description            | Désignation                  |
|------|---------|---------------------------|------------------------------|------------------------|------------------------------|
| 1    | 900 651 | Winkelverschraubung       | x evW 12L vormontiert<br>DKO | Thread joint           | Raccord union                |
| 2    | 910 840 | Kupplungsmarkierung plus  | blau d=18                    | Coupling marking plus  | Couplage de marquage en plus |
| 3    | 910 842 | Kupplungsmarkierung minus | blau d=18                    | Coupling marking minus | Couplage de marquage moins   |
| 4    | 900 652 | T-Stück vormontiert       | x evT 12L                    | Thread joint           | Raccord union                |
| 5    | 900 510 | Hy-Schlauch DN10          | 1200 DKOL/DKOL<br>M18x1,5    | Hose                   | Conduite flexible            |
| 6    | 900 699 | Doppelnippel              | 12L                          | Double nippel          | Union                        |
| 7    | 900 657 | SVK-Kupplung BG3 schott   | M18x1,5mm                    | Quick release coupling | Coupleur push - pull         |
| 8    | 900 622 | Staubkappe BG3 rot        | f. Kupplungsmuffe            | Dust plug              | Fiche de prise               |
| 9    | 900 929 | Winkelschottverschraubung | x WSV 12L                    | Thread joint           | Raccord de union             |

Hydraulikzylinder und -schläuche vor Montage entlüften. /  
Bleed hydraulic cylinder and hydraulic hoses before mounting. /  
Purger le vérin hydraulique et les flexibles hydrauliques avant le montage.

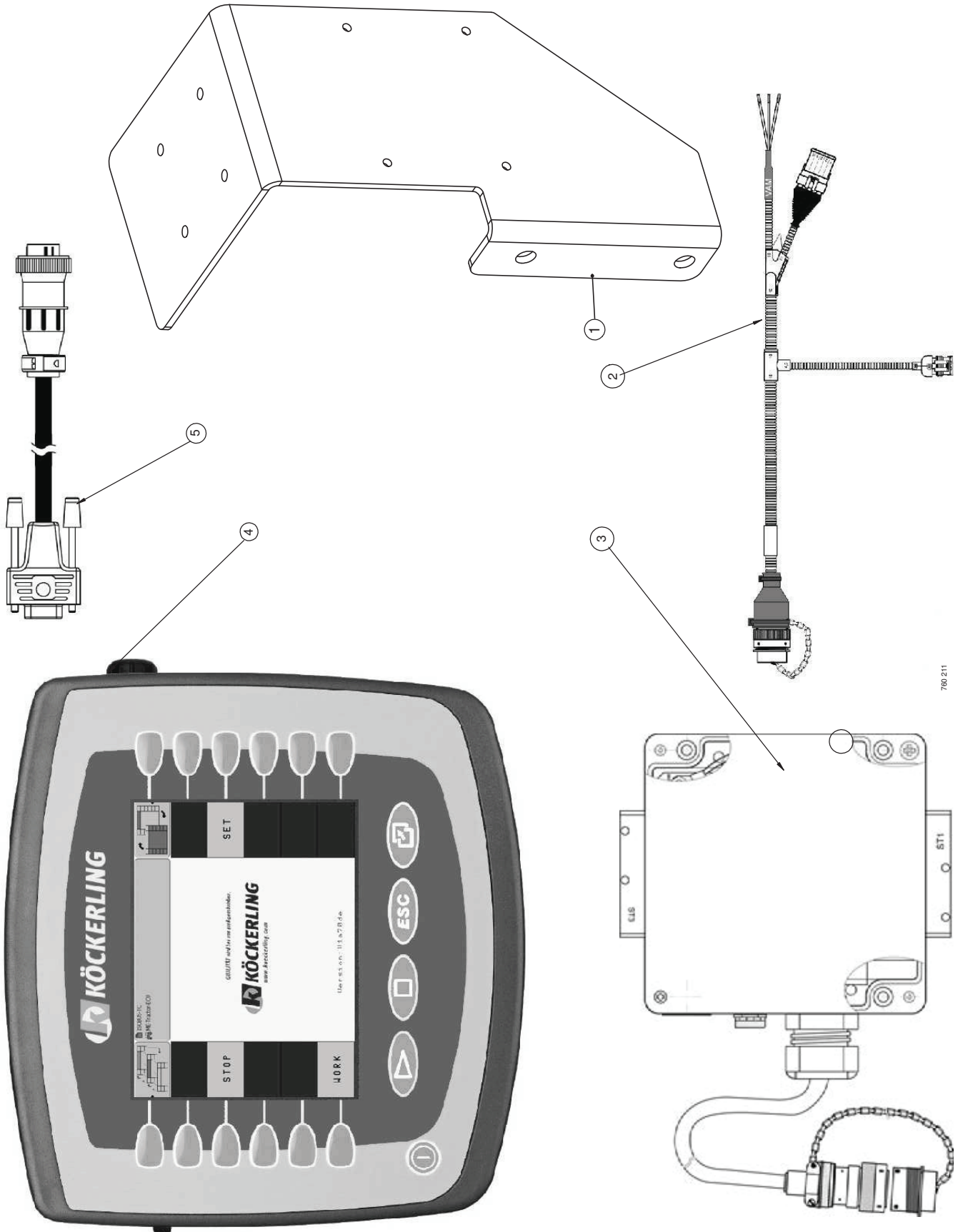


**Hydraulische Bremse / Hydraulic brake / Frein hydraulique**

| Pos. | Art.Nr. | Artikelbezeichnung            | Zusatzbezeichnung              | Description            | Désignation          |
|------|---------|-------------------------------|--------------------------------|------------------------|----------------------|
| 1    | 900 637 | Steckkupplung                 | für Hydraulikbremse<br>M18x1,5 | Quick release coupling | Coupleur push - pull |
| 2    | 900 678 | Zylinderverschraubung         | x GE 12L M18x1,5               | Thread joint           | Raccord union        |
| 3    | 990 414 | Hy-Schlauch DN10-2SC m. Griff | 6500 DKOL/DKOL<br>M18x1,5      | Hose                   | Conduite flexible    |
| 4    | 900 654 | T-Verschraubung               | T 12L                          | Thread joint           | Raccord union        |
| 5    | 902 897 | Hy-Schlauch DN10              | 1800 DKOL/DKOL<br>M18x1,5 90°  | Hose                   | Conduite flexible    |
| 6    | 900 508 | Hy-Schlauch DN10-2SC          | 3000 DKOL/DKOL<br>M18x1,5      | Hose                   | Conduite flexible    |
| 7    | 904 248 | Hy-Bremszylinder              | EW 25/110/240                  | Hydraulic cylinder     | Verin                |
| 8    | 900 651 | Winkelverschraubung           | x evW 12L vormontiert<br>DKO   | Thread joint           | Raccord union        |
| 9    | 900 573 | Verschraubung                 | x GE 12L R3/8 ED               | Thread joint           | Raccord union        |

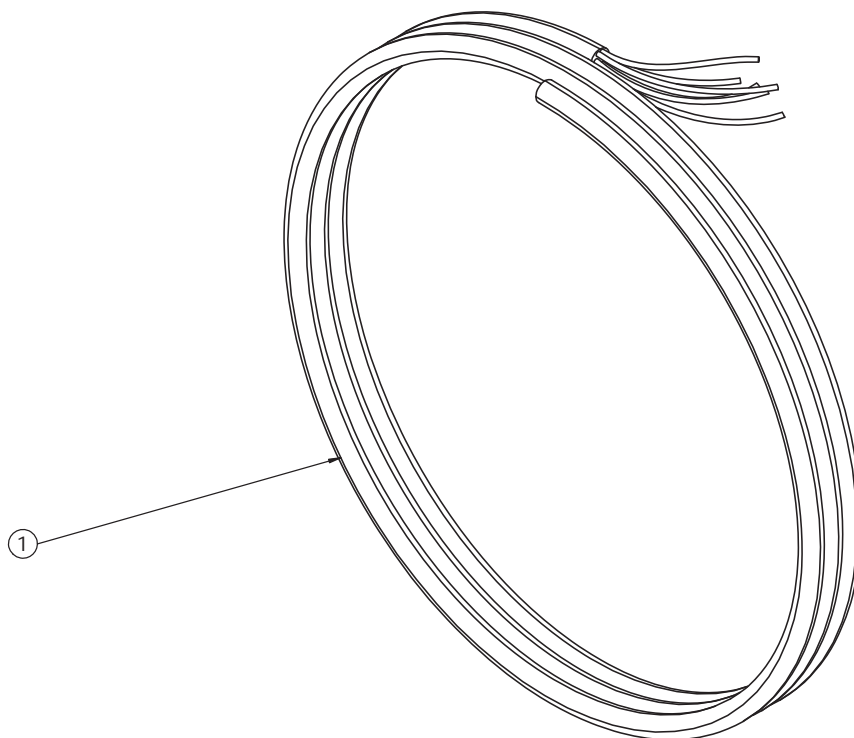
Müller Terminal / Terminal ISO-BUS / Terminal ISO-BUS

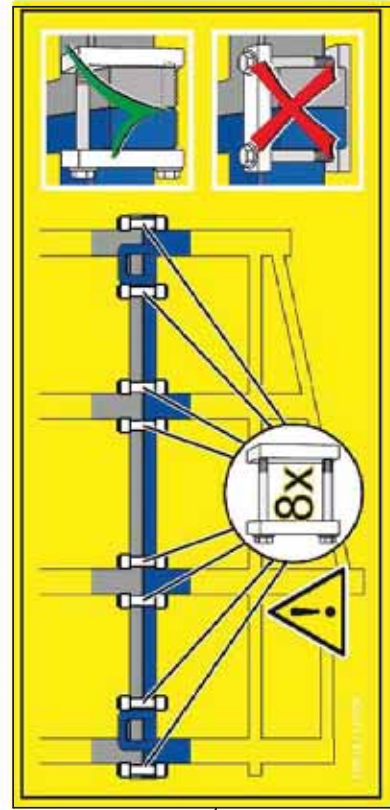
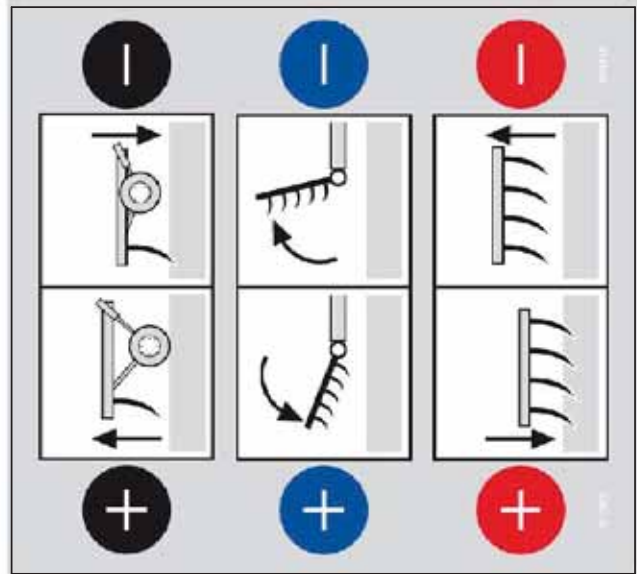
| Pos. | Art.Nr. | Artikelbezeichnung           | Zusatzbezeichnung | Description      | Désignation         |
|------|---------|------------------------------|-------------------|------------------|---------------------|
| 1    | 990 190 | Halterung Jobrechner         | Teil 401 vz.      | Bracket          | Support             |
| 2    | 915 378 | Kabelbaum Grubbersteuerung   | Vector Easy Shift | Wiring loom      | Faisceau électrique |
| 3    | 915 834 | WTK Jobrechner               | -                 | Job calculator   | Terminal ISO-BUS    |
| 4    | 990 190 | Terminal ISO-BUS Müller      | -                 | Terminal ISO-BUS | Terminal ISO-BUS    |
| 5    | 906 163 | Anschlußkabel Basic Terminal | -                 | Cables           | Câble               |



**Tiefenanzeiger / Display working depth / Affichage de profondeur**

| Pos. | Art.Nr. | Artikelbezeichnung     | Zusatzbezeichnung        | Description | Désignation |
|------|---------|------------------------|--------------------------|-------------|-------------|
| 1    | 921 024 | Anschlusskabel 10m     | 5pol. Für Tiefenanzeiger | Cables      | Câble       |
| 2    | 921 002 | Tiefenanzeige fo120 GE | inkl. Halter             | Display     | Affichage   |





**ACHTUNG!**

D
F
GB

Vor Inbetriebnahme die Betriebsanleitung und Sicherheitsanweisungen lesen und beachten!  
 Lire le livret d'entretien et les conseils de sécurité avant la mise en marche et en tenir compte pendant le fonctionnement!  
 Carefully read Operator's Manual before handling the machine. Observe instructions and safety rules when operating!

**Lockpin:**

**M12 = 100 Nm (50h)**  
**M16 = 230 Nm (50h)**  
**M20 = 580 Nm (50h)**

**ATTENTION!**

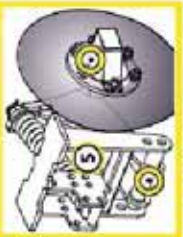
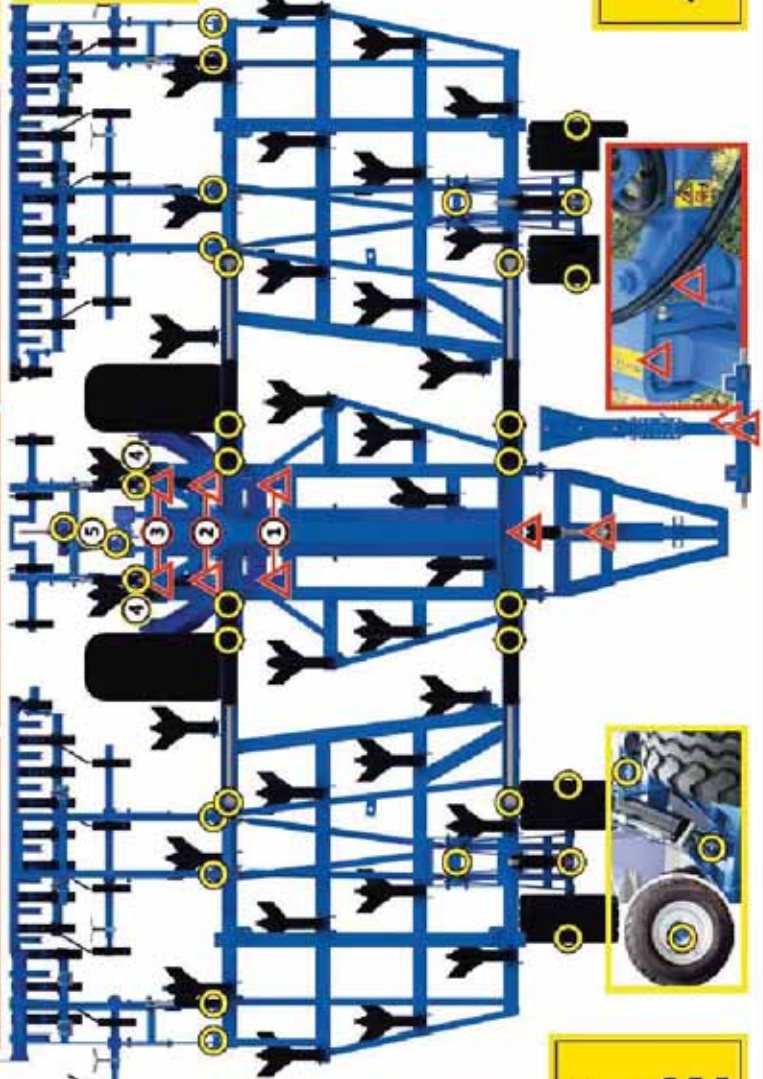


**Aufkleber / Sticker / Étiquette adhesive**

| Pos. | Art.Nr. | Artikelbezeichnung            | Zusatzbezeichnung      | Description        | Désignation               |
|------|---------|-------------------------------|------------------------|--------------------|---------------------------|
| 1    | 901 953 | Aufkleber Warnschild Nr. 33   | Radmutter              | Sticker number 33. | Étiquette adhésive no. 33 |
| 2    | 901 958 | Aufkleber Warnschild Nr. 15   | Ölaustrittsgefahr      | Bearing            | Étiquette adhésive no. 15 |
| 3    | 901 960 | Aufkleber Warnschild Nr. 14   | Klappgefahr            | Washer             | Étiquette adhésive no. 14 |
| 4    | 901 962 | Aufkleber Warnschild Nr. 13   | Quetschgefahr          | Bearing            | Étiquette adhésive no. 13 |
| 5    | 901 964 | Aufkleber Warnschild Nr.12    | Schlepper              | Washer             | Étiquette adhésive no. 12 |
| 6    | 901 989 | Aufkleber                     | Lockpin                | Castellated nut    | Étiquette adhésive        |
| 7    | 939 518 | Aufkleber                     | Brückenposition Vector | Sticker            | Étiquette adhésive        |
| 8    | 915 710 | Aufkleber hydr. Kennzeichnung | Vario / Vector         | Sticker            | Étiquette adhésive        |

Vector  
 △ = 24 h  
 ○ = 200 h

919642 / 210622



Lockpin:  
 = 50 h  
 M12 = 100 Nm  
 M16 = 230 Nm  
 M20 = 580 Nm



①

**Aufkleber / Sticker / Étiquette adhesive**

| <b>Pos.</b> | <b>Art.Nr.</b> | <b>Artikelbezeichnung</b>  | <b>Zusatzbezeichnung</b> | <b>Description</b> | <b>Désignation</b> |
|-------------|----------------|----------------------------|--------------------------|--------------------|--------------------|
| 1           | 939 442        | Aufkleber SP Werkzeugkiste | Vector                   | Sticker            | Étiquette adhésive |

## Dichtsätze für Hydraulikzylinder / Seal for hydraulic cylinder / Pochette de joints pour vérin hydraulique

Für die Bestellung von Dichtsätzen für Hydraulikzylinder bitte unbedingt folgende Nummern angeben:

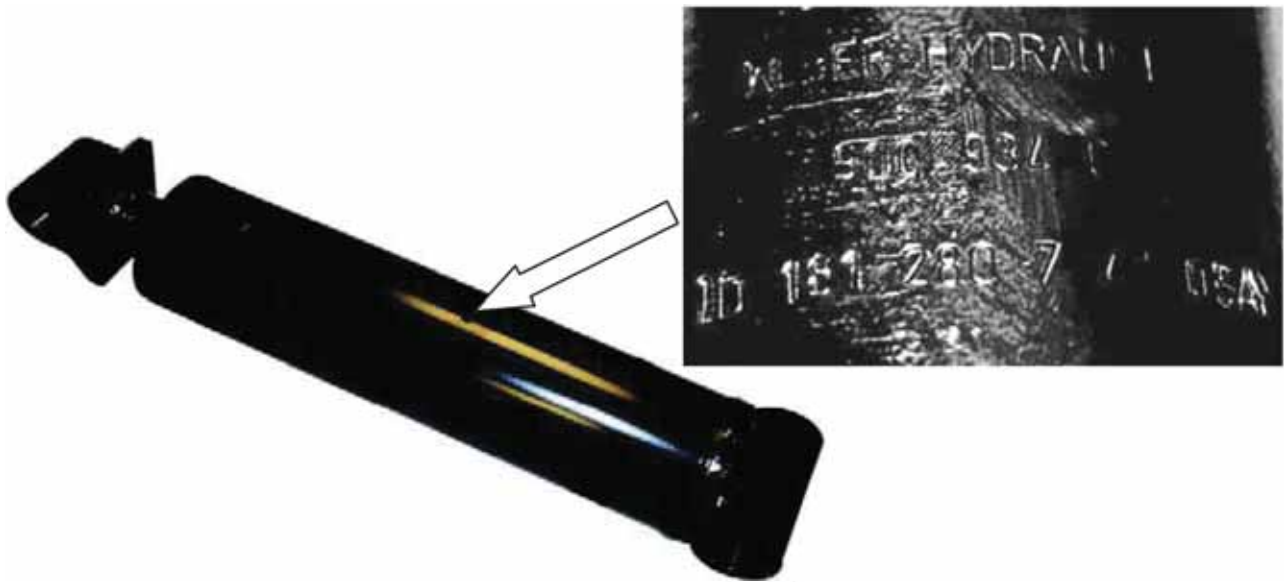
- ID-Nummer des Hy.-Zylinder (auf dem Kolben eingeschlagen)
- Maschinentyp
- Baujahr
- Seriennummer

When ordering seals for hydraulic cylinders indicate following numbers, please:

- ID-number of hy. cylinder (is printed on the cylinder)
- Type of machine
- Year of construction
- Serial number of the machine

Pour la commande des pochettes de joints pour les vérins hydrauliques, veuillez indiquer impérativement les numéros suivants, s.v.p. :

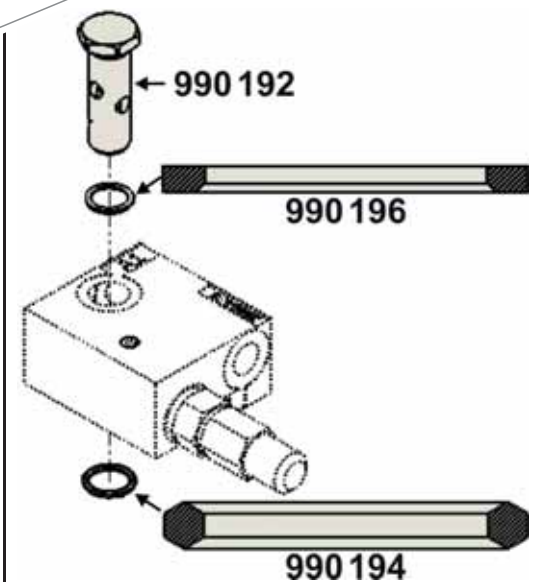
- ID - numéro du vérin (estampillé sur le cylindre)
- Type de machine
- Année de fabrication
- Numéro de série



## Lasthalteventil / Counter balance valve / Valve d'équilibrage

| Baujahr / Construction year / Année de fabrication :   | → 08/2012  | 09/2012 - 01/2016  | 02/2016 →  |
|--|--|--|--|
| <b>Artikel Nr. / Parts number / No.de référence</b><br><b>Ventilgehäuse / Valve housing / Corps de distributeur</b>  | <b>903 156</b><br>Aluminium                        | <b>909 622</b><br>Stahl / Steel / Acier                          | <b>923 362</b><br>Stahl / Steel / Acier                          |
| <b>Hohlschraube / Hollow screw / Vis creuse</b><br><b>Abdichtungscheibe / Seal ring / Bague d'étanchéité</b><br><b>Dichtkantenring / Seal ring / Bague d'étanchéité</b><br><b>Dichtring DIN 3869 / Seal ring / Bague d'étanchéité</b><br><b>Anzugsmoment / Torque / Couple de rotation</b> | <b>900 777</b><br><b>900 041</b><br>-<br>-<br>78Nm | <b>990 192</b><br>-<br><b>990 194</b><br><b>990 196</b><br>100Nm | <b>990 192</b><br>-<br><b>990 194</b><br><b>990 196</b><br>100Nm |
| <b>Abmaße / Dimensions / Dimension</b><br><b>Länge / Length / Longueur</b><br><b>Breite / Width / Largeur</b><br><b>Höhe / Height / Hauteur</b>  | 7,5cm<br>3cm<br>6,5cm                              | 7cm<br>4cm<br>8cm  | 7cm<br>4cm<br>8cm  |
| <b>Ventilpatrone / Valve cartridge / Cartouche</b><br><b>Anzugsmoment</b>  | <b>923 416</b><br>50Nm                             | <b>915 280 / 930 724*</b><br>50Nm                                | <b>923 416</b><br>50Nm   |
|  |  |  |  |
|  |  |  |  |

**\*930 724 nur in folgenden Ventilblöcken verwendet /**  
**\*930 724 only used in the following valve blocks /**  
**\*930 724 n'est utilisé que dans les blocs de soupapes suivants :**  
 - Vector 908 652  
 - Vitu: 916 966, 925 624, **bis** / until / jusqu'à 02/2017\*\* 919 042  
**\*\* Baujahr / year of construction / année de fabrication**









935502 Ersatzteilliste VECTOR 460/620  
KÖCKERLING behält sich technische Änderungen, die der Weiterentwicklung dienen, vor.

 **KÖCKERLING**

Landmaschinenfabrik Köckerling GmbH & Co. KG  
Lindenstraße 11  
33415 Verl  
Telefon +49 (0) 52 46 - 96 08-0 /-16 /-22 /-45  
Telefax +49 (0) 52 46 - 96 08-55  
[www.koeckerling.de](http://www.koeckerling.de)  
[ersatzteile@koeckerling.de](mailto:ersatzteile@koeckerling.de)

 **KÖCKERLING**

France SAS  
ZAC du Pays de Sées  
F - 61500 Sées  
Tél.: 02 33 27 69 16  
Fax: 02 33 29 43 19  
[info.france@koeckerling.com](mailto:info.france@koeckerling.com)  
[www.koeckerling.com](http://www.koeckerling.com)