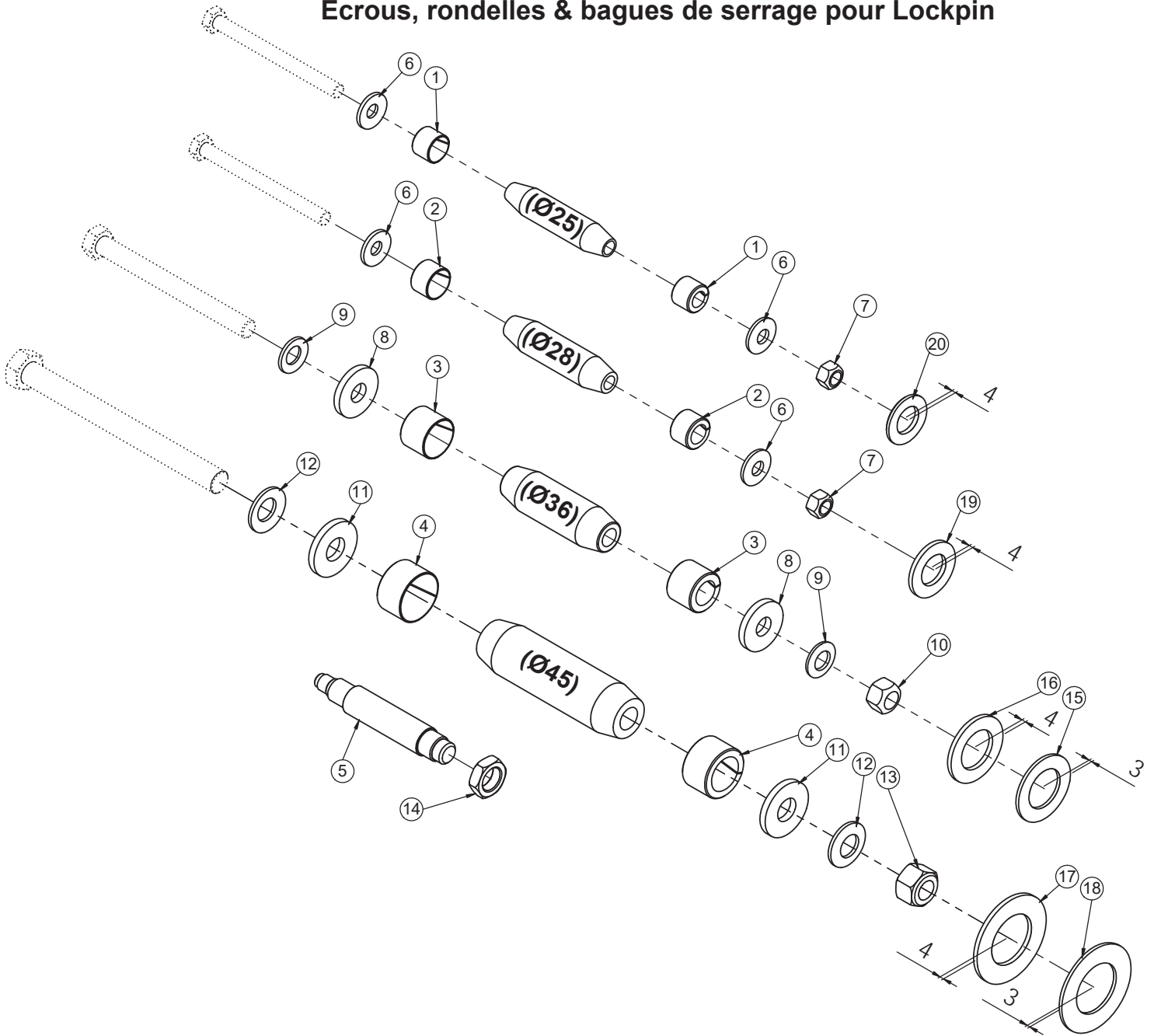




Ersatzteilliste (ab 01/2020)
Parts book (from 01/2020)
Pièces de rechange (à partir de 01/2020)



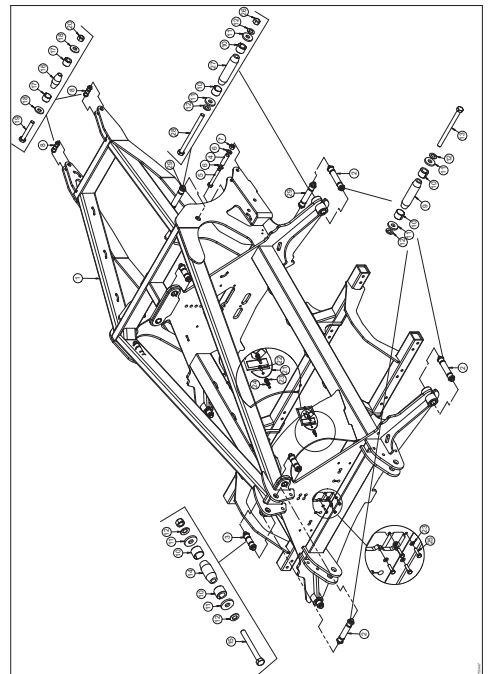
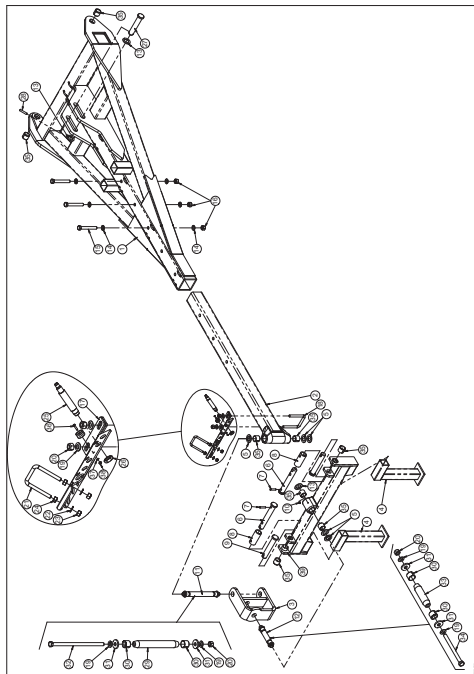
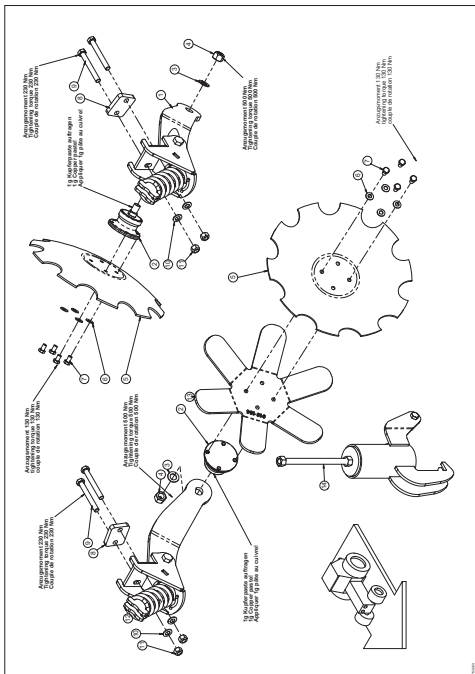
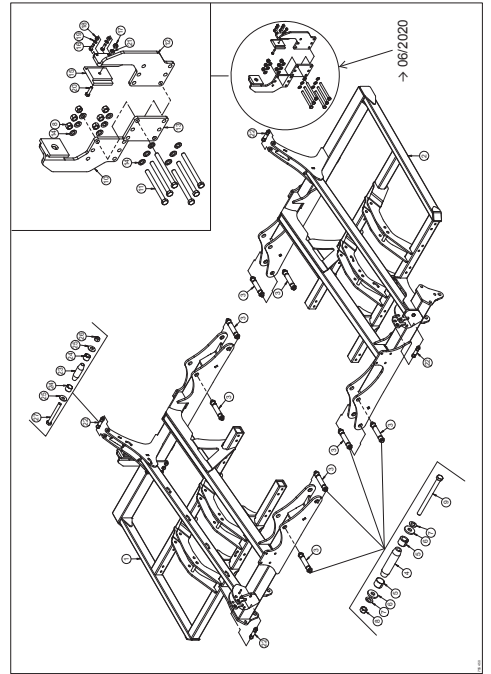
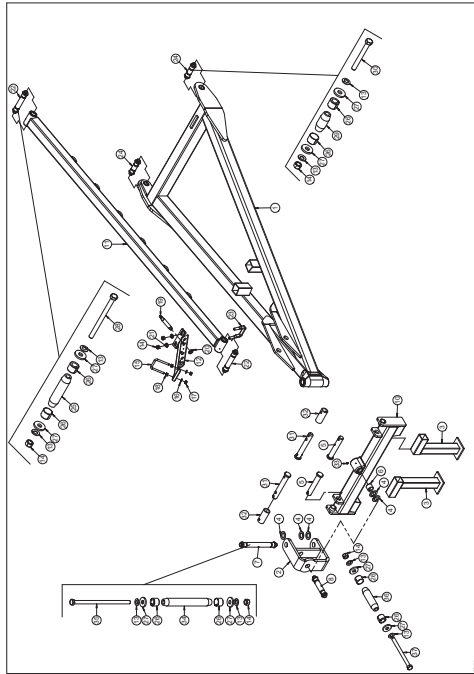
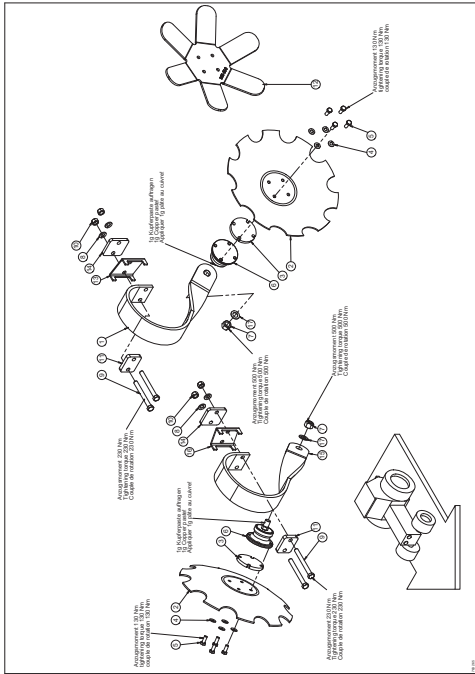
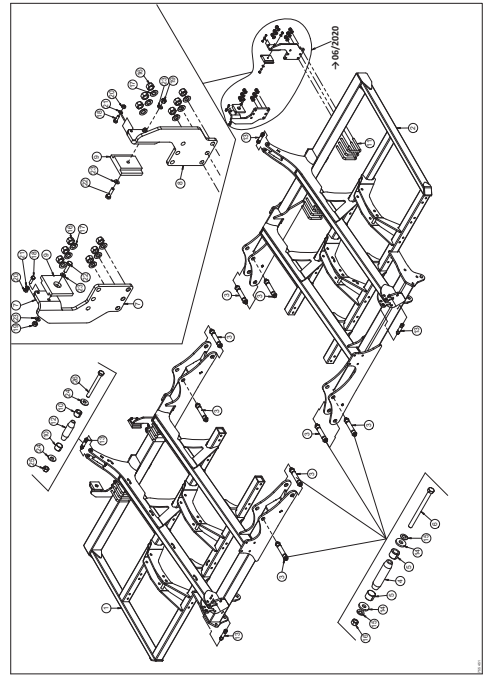
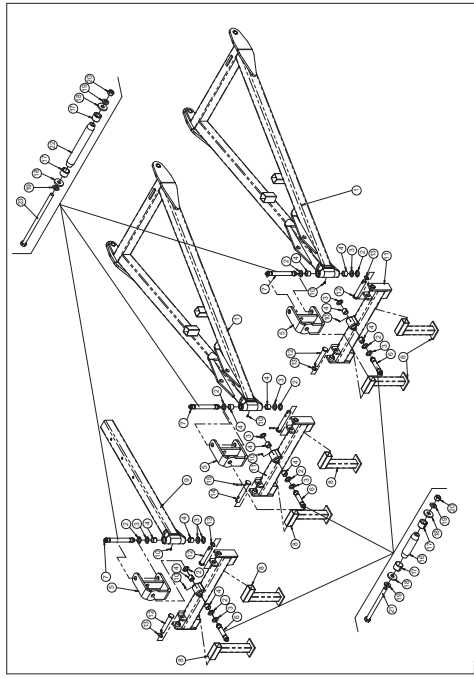
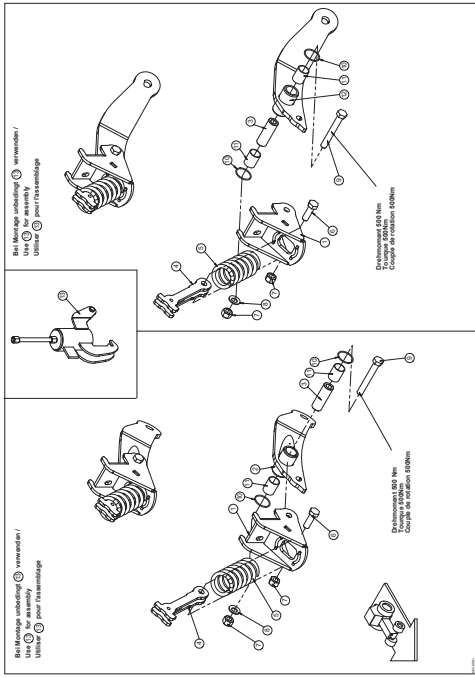
**Muttern, Sperrkantscheiben & Spannhülsen für Lockpin /
Nuts, washers & spring bushes for Lockpin /
Écrous, rondelles & bagues de serrage pour Lockpin**

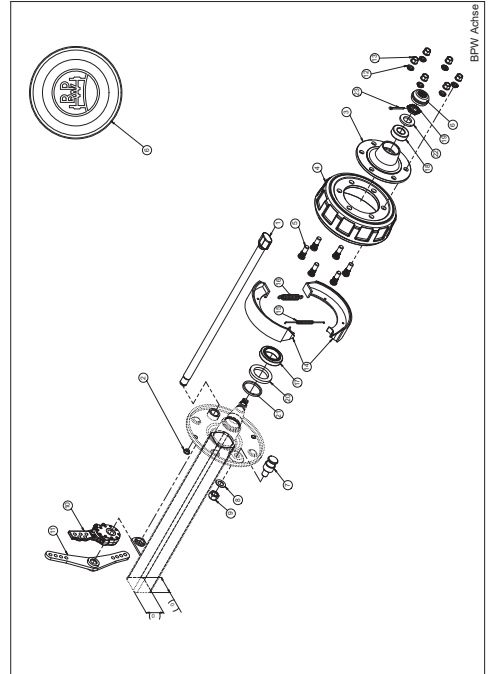
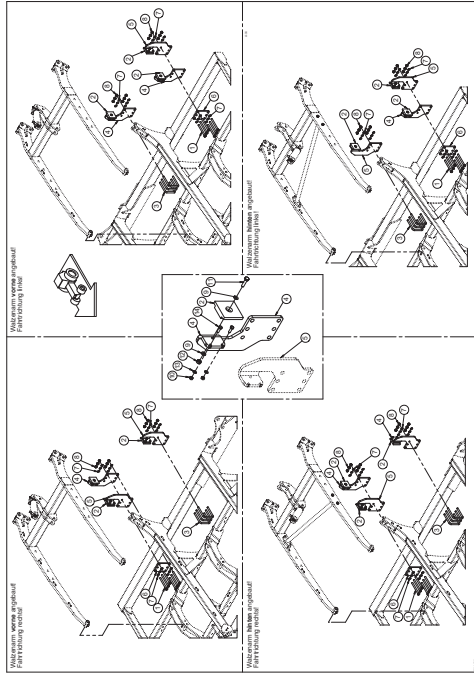
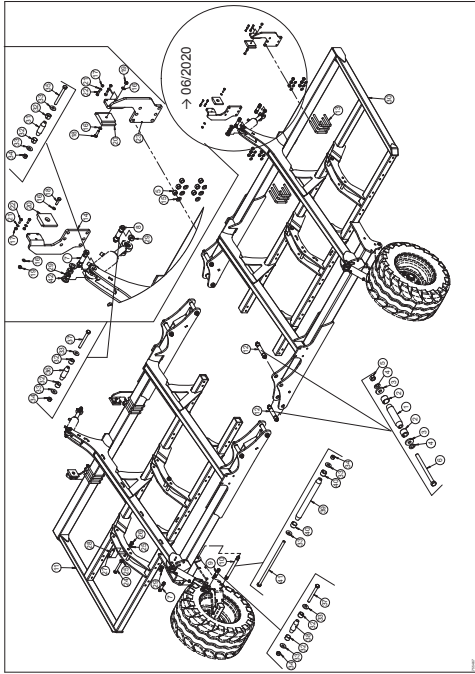
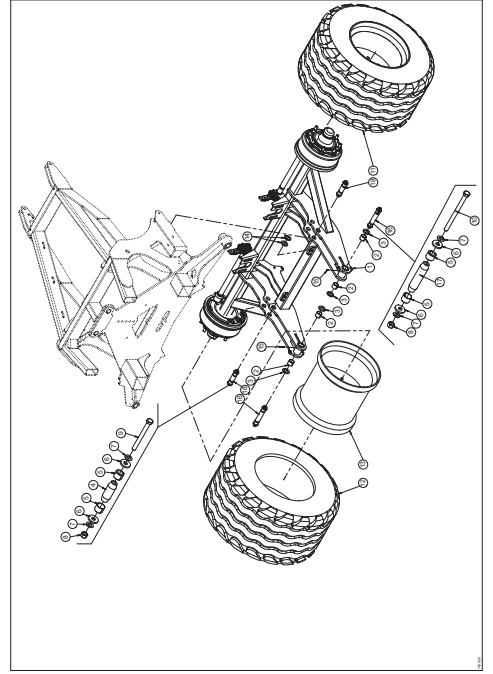
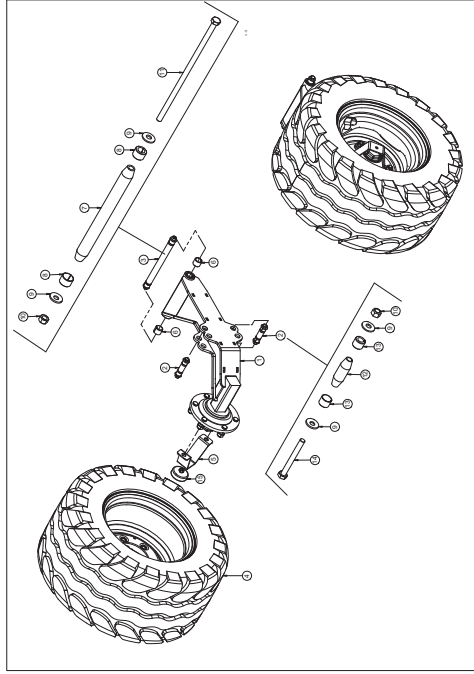
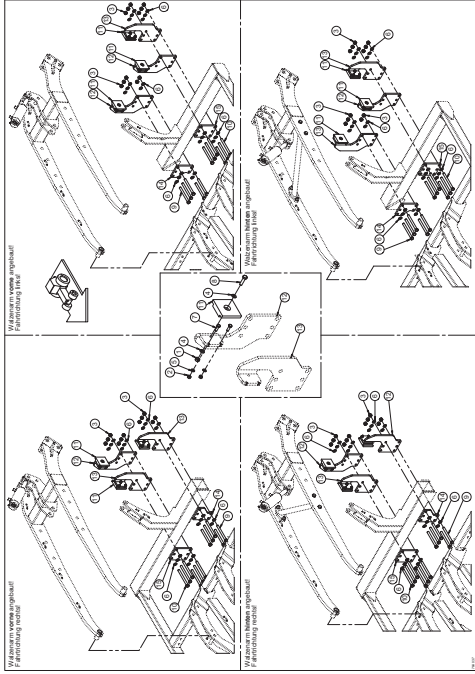
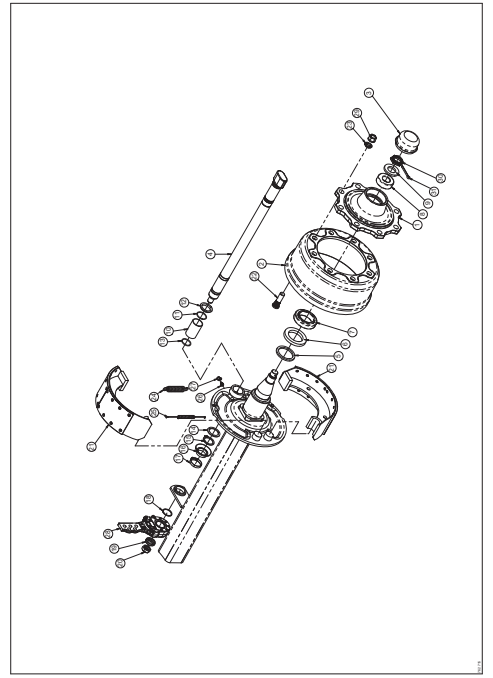
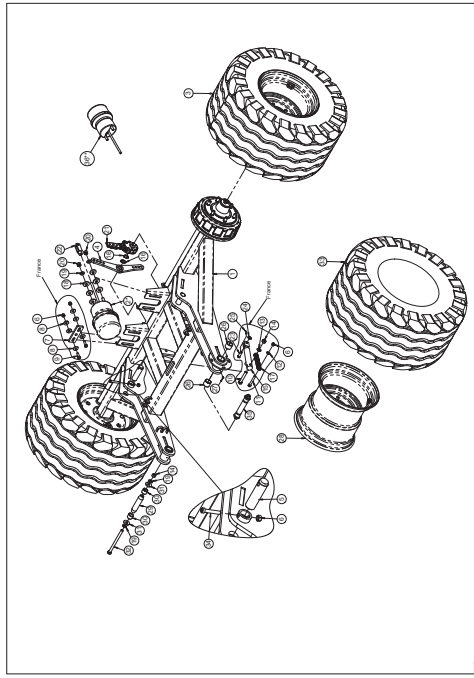
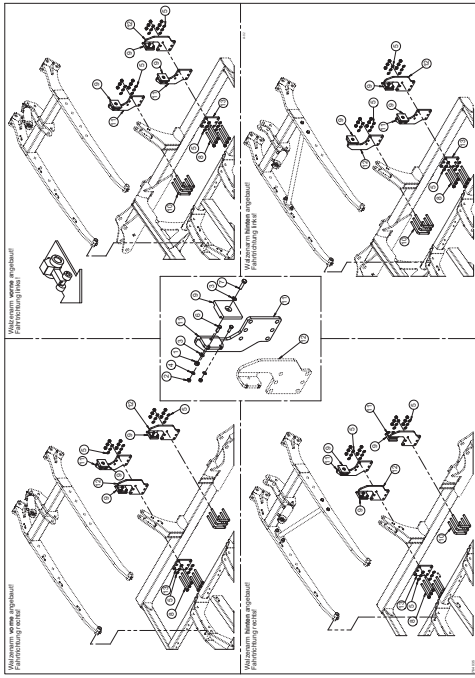


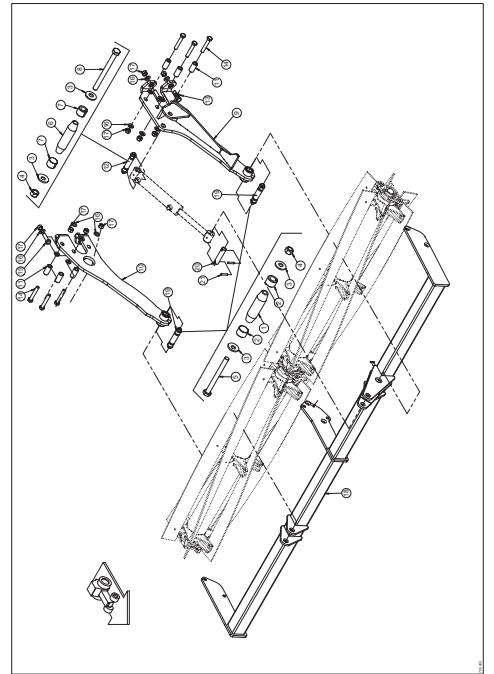
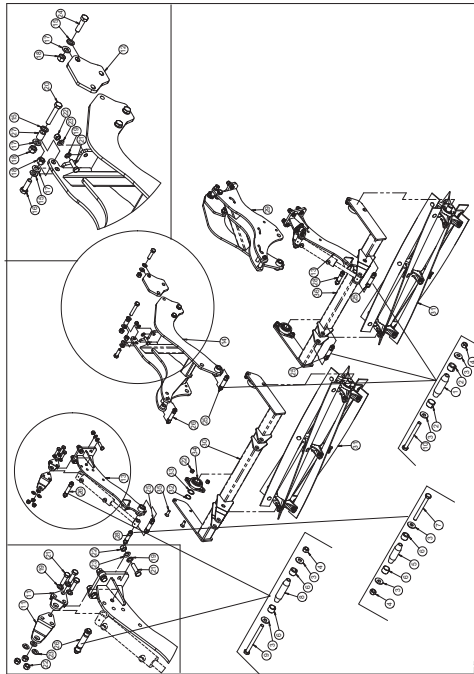
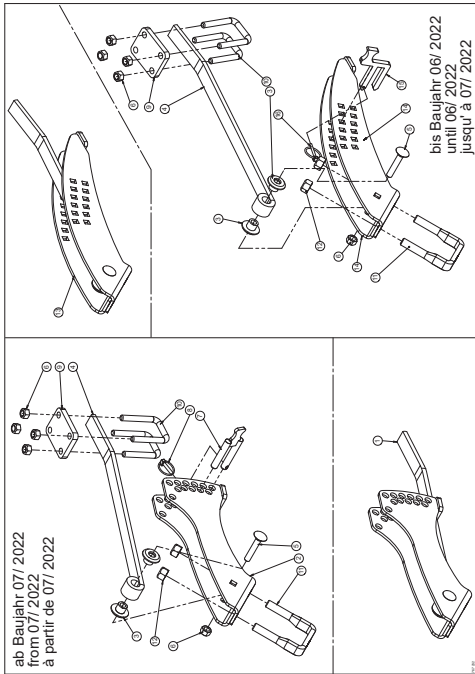
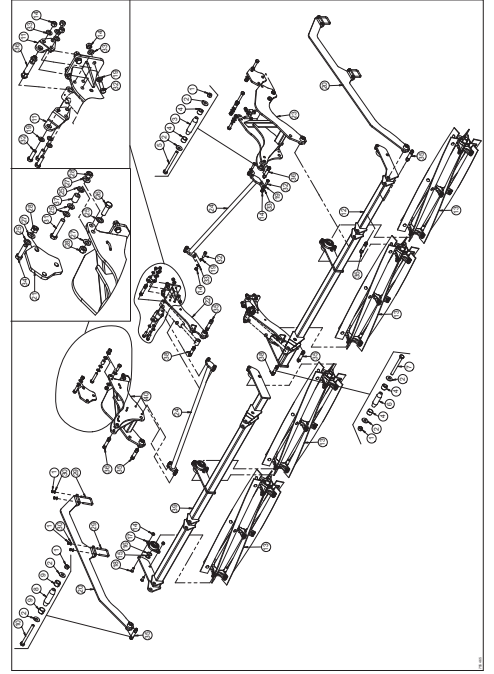
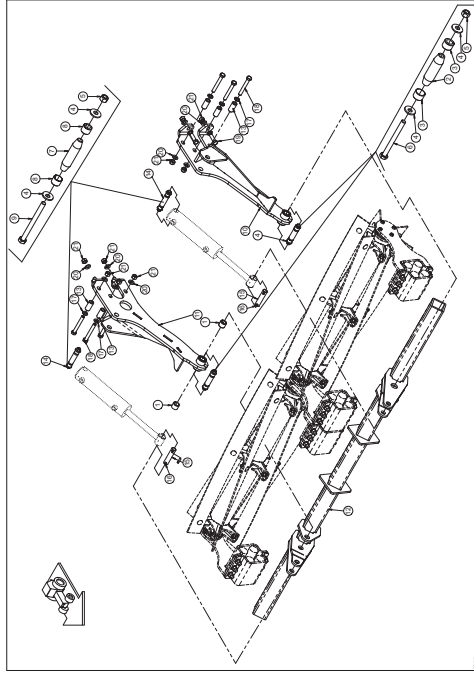
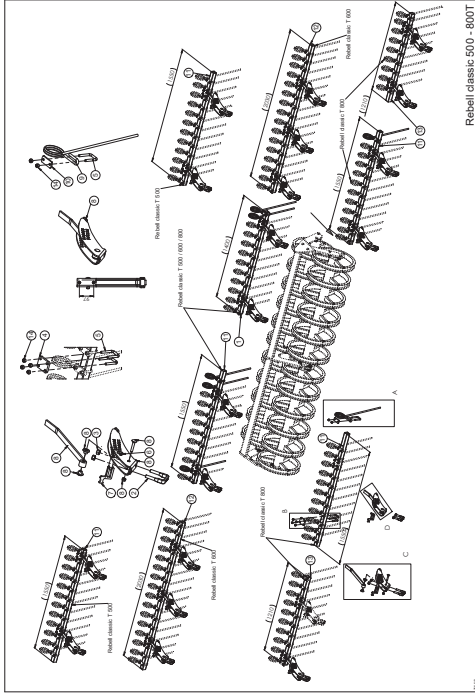
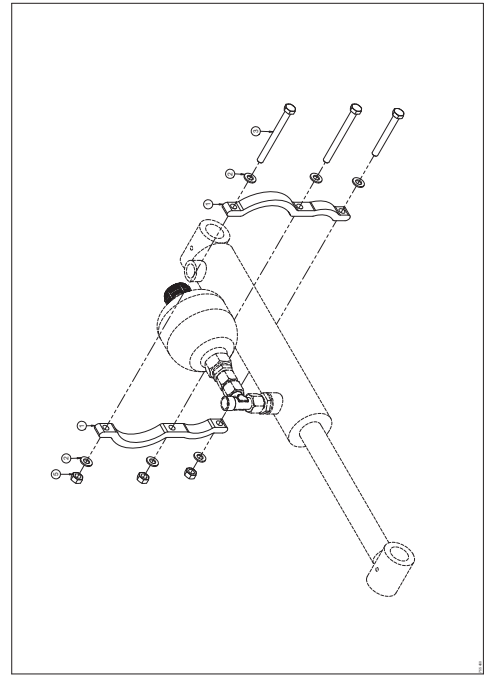
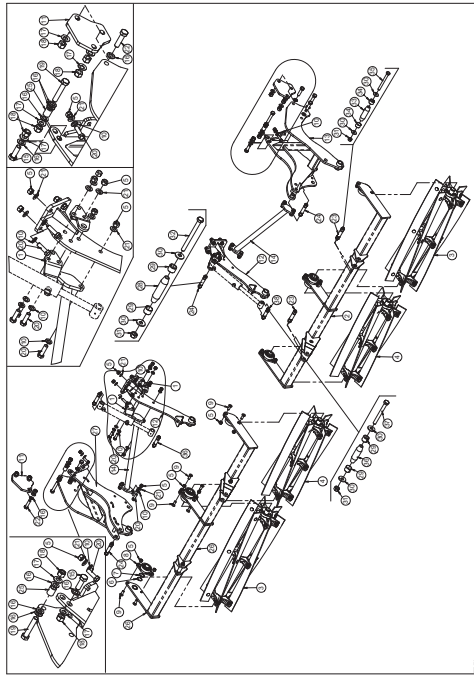
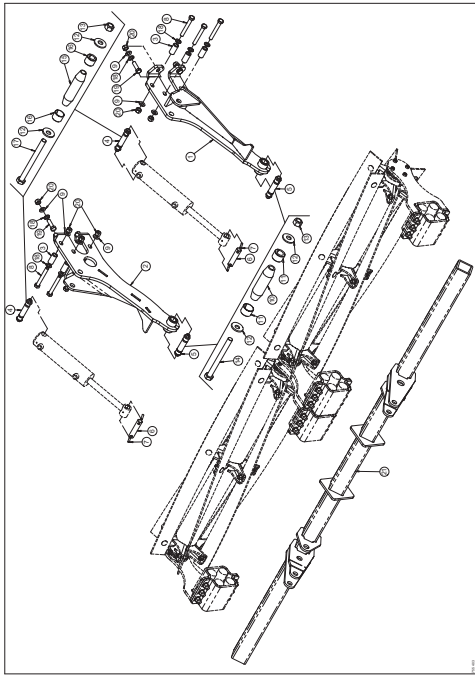
Pos.	Art.Nr.	Artikelbezeichnung	Zusatzbezeichnung	Description	Désignation
1	906 196	Spannhülse	25/19	Spring bush	Bague de serrage
2	906 206	Spannhülse	28/19	Spring bush	Bague de serrage
3	906 208	Spannhülse	36/12-20	spring bush	Bague de serrage
4	910 800	Spannhülse	45/27	spring bush	Bague de serrage
5	906 300	Lockpin-Demontagedorn	M22	Lockpin disassembling tool	chasse-Lockpin
6	902 628	Sperrkantscheibe (VT)	12mm zk verstärkt Form B	Washer	Rondelle
7	901 618	Mutter	M12 10.0 zk	Nut	Écrou
8	901 821	Scheibe gehärtet	17x45x6mm zk	Washer	Rondelle
9	901 628	Sperrkantscheibe	16mm zk	Washer	Rondelle
10	901 620	Mutter	M16 10.0 zk	Nut	Écrou
11	910 802	Scheibe gehärtet	21x50x6mm zk	Washer	Rondelle
12	901 630	Sperrkantscheibe	20mm	Washer	Rondelle
13	901 622	Mutter	M20 10.0 zk	Nut	Écrou
14	901 478	Mutter	M22x1.5 DIN 936	Nut	Écrou
15	906 540	U-Scheibe gehärtet	60x36x3	Washer	Rondelle
16	904 588	U-Scheibe gehärtet	60x36x4	Washer	Rondelle
17	915 786	U-Scheibe d=46	4	Washer	Rondelle
18	915 784	U-Scheibe	46mm t=3mm	Washer	Rondelle
19	901 639	U-Scheibe d=28mm	4mm	Washer	Rondelle
20	901 638	U-Scheibe d=25mm	4mm	Washer	Rondelle

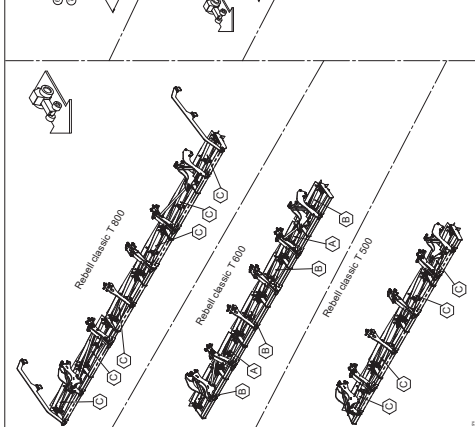
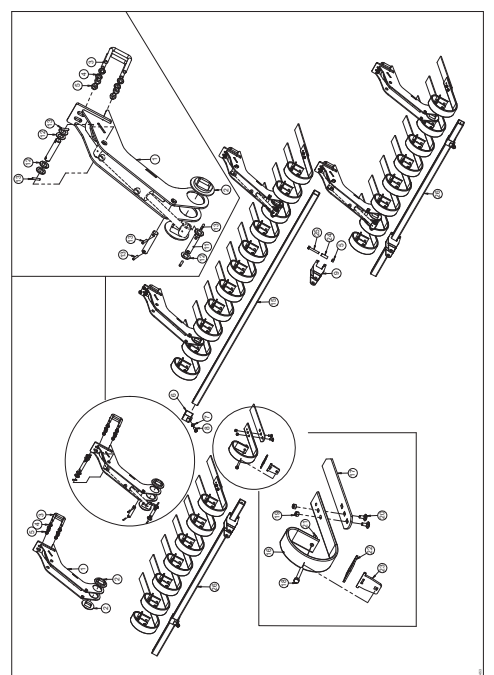
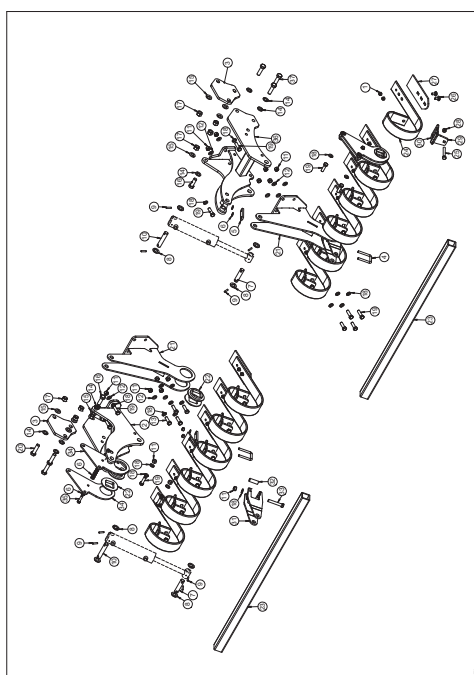
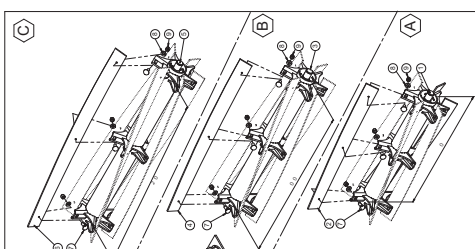
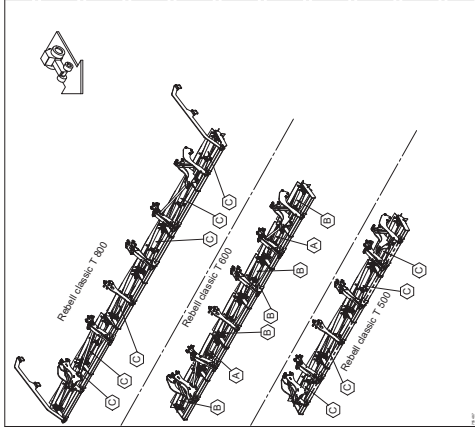
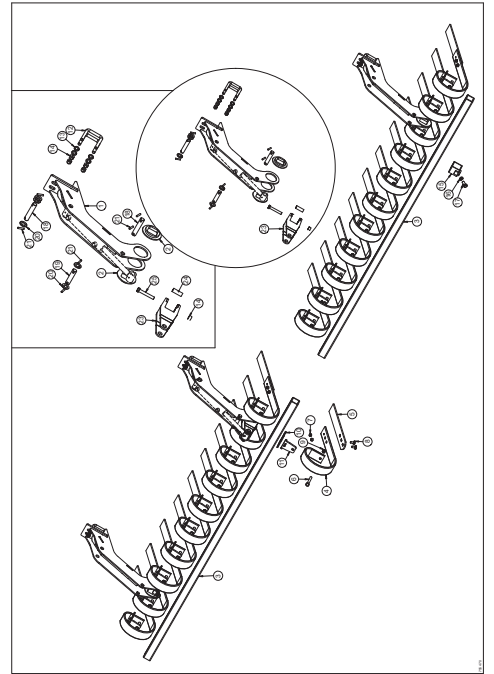
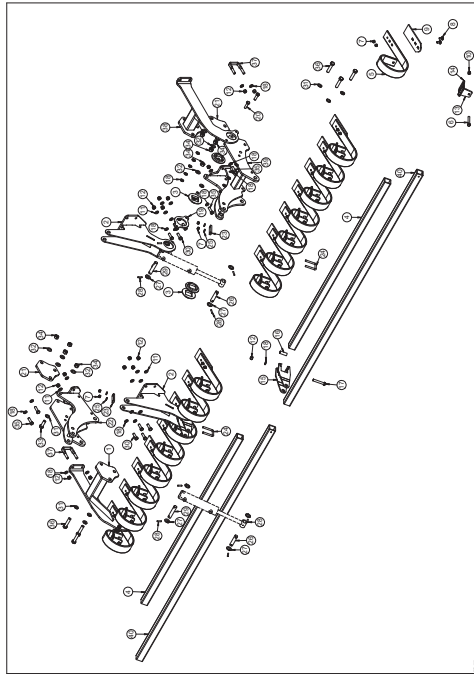
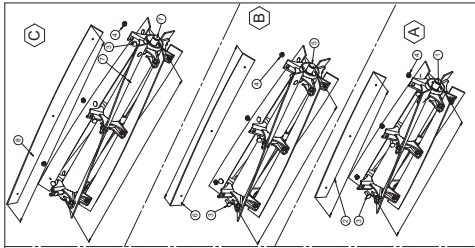
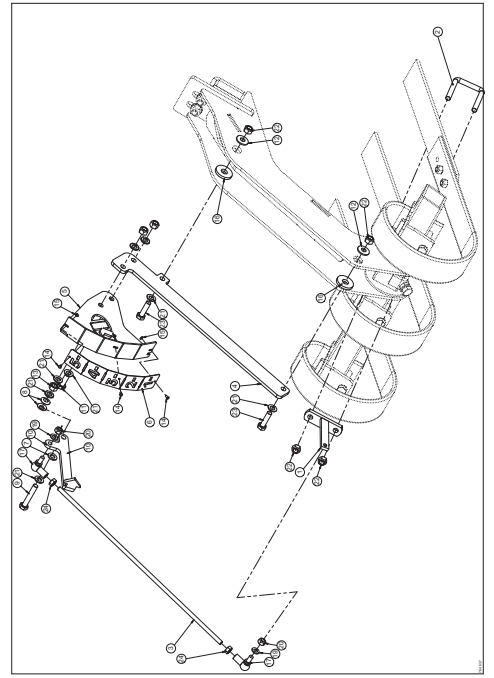
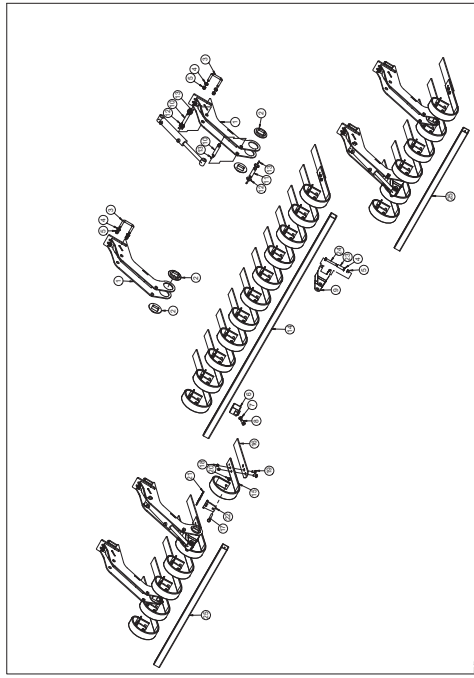
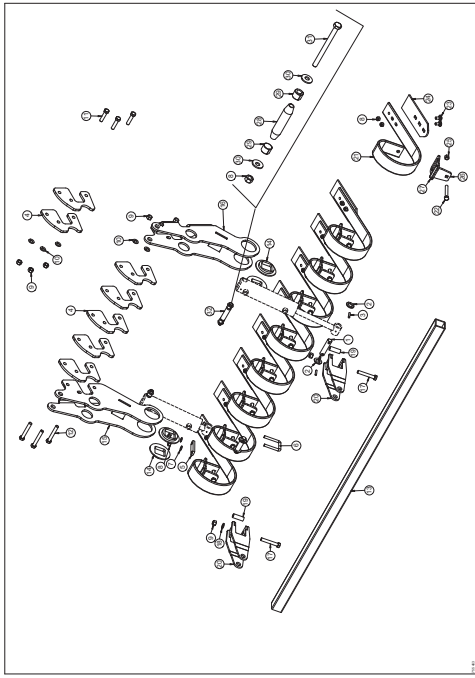
Inhaltsverzeichnis / Content / Contenu

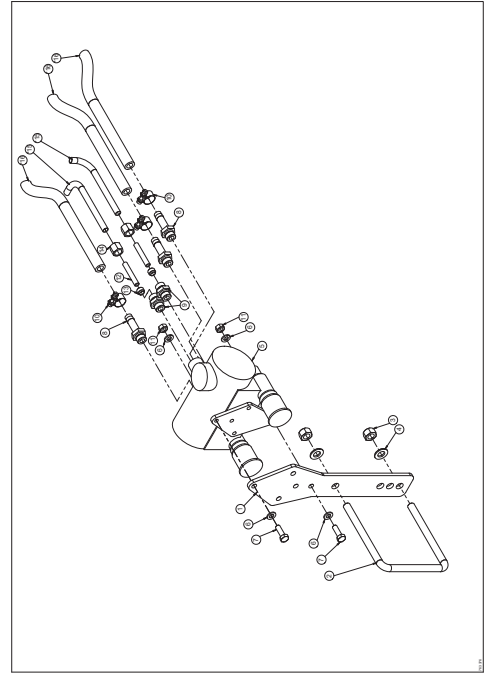
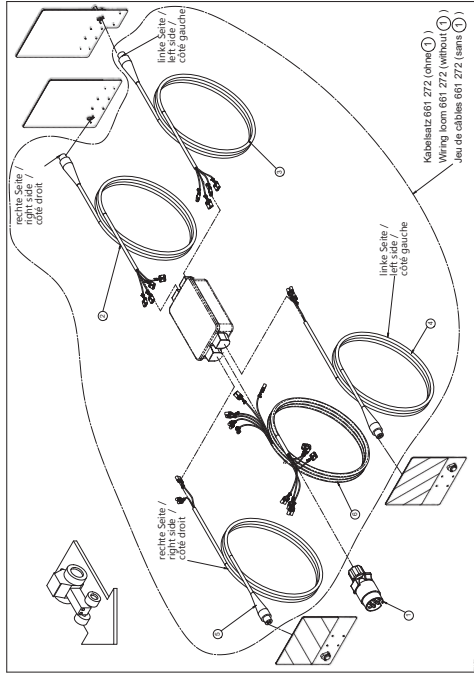
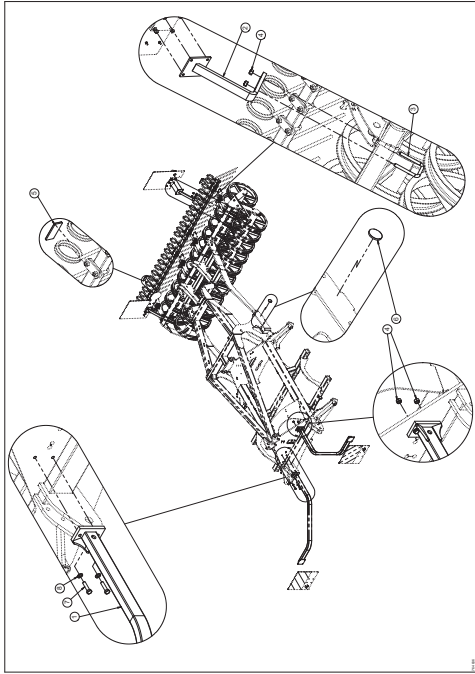
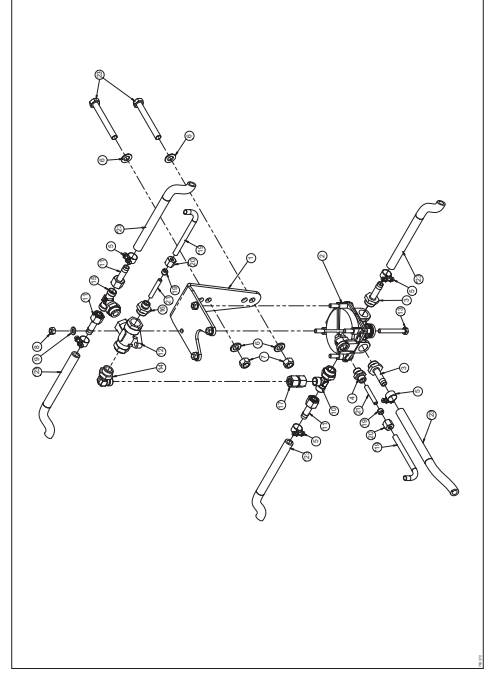
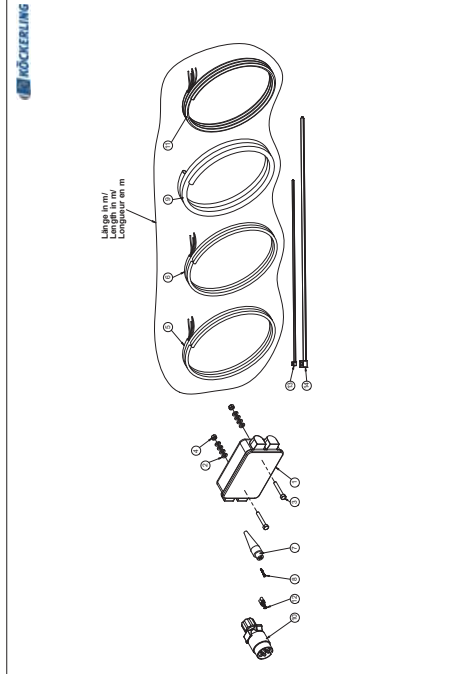
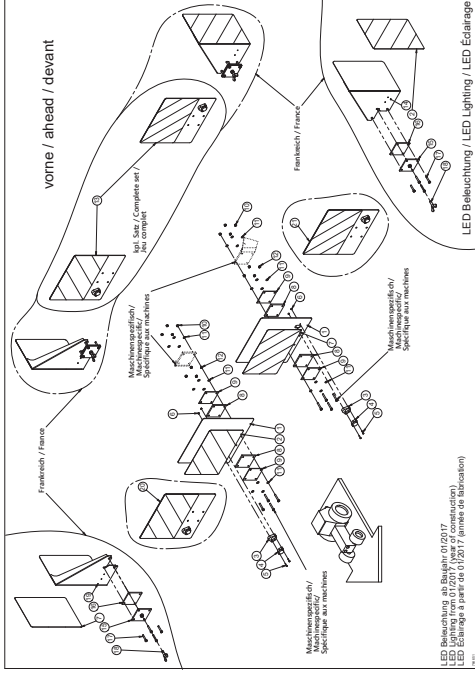
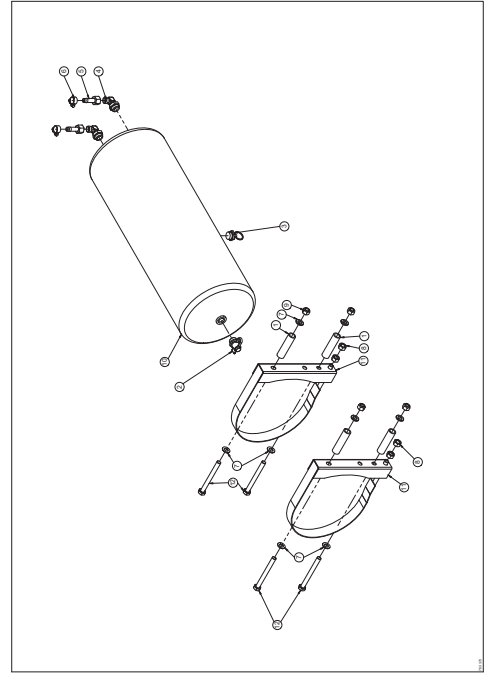
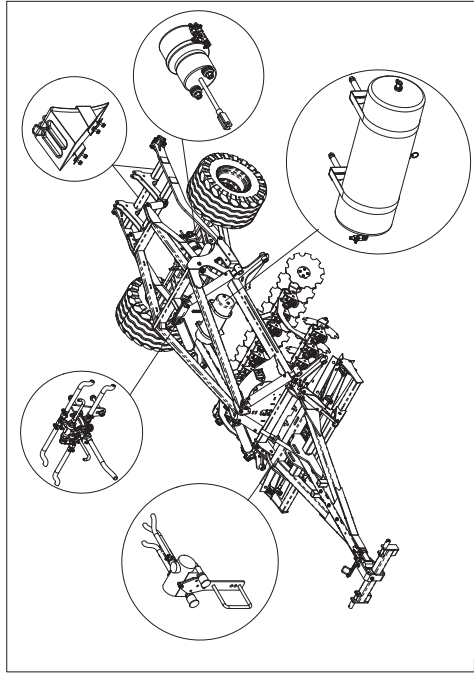
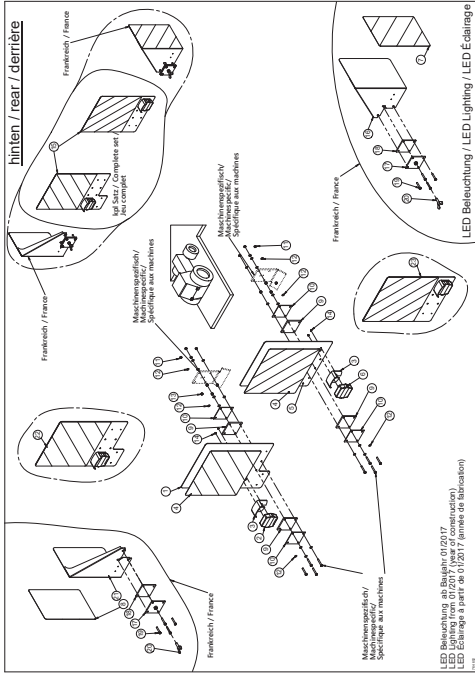
Scheibenzinken	Tine	Tige	15
Deichsel / Anhängung	Drawbar	Flèche / Attelage	21
Mittelrahmen	Centre frame	Châssis au centre	27
Klappteile	Side frame	Pièce latéral	29
Anbauarmführung 07/2020	Guide rail 07/ 2020	Cornière de guidage 07/2020	35
Stützrad	Depth wheel	Roue de profondeur	41
Bremsachse 500/600	Brake axle 500/600	Essieu de freinage 500/600	43
Bremsachse 800	Brake axle 800	Essieu de freinage 800	47
Abschaltventil	Shutoff valve	Vanne d'arrêt	51
Anbauarm	Arm for roller	Bras pour rouleau	53
Tiefenanzeiger (mit Walzenlevelboard)	Depth control (long)	Réglage de la profondeur (long)	61
Tiefenanzeiger (ohne Walzenlevelboard)	Depth control (short)	Réglage de la profondeur (court)	63
DSTS Walze	DSTS roller	DSTS rouleau	65
Walzenlager	Bearing	Roulement	67
Striegelhalter DSTS	Seedbed tine (bracket) DSTS	Peigne (support) DSTS	69
Nachstriegel DSTS	Seedbed tine DSTS	Peigne DSTS	71
Messerwalzenaufnahme 500	Cutting blade roller 500	Rouleau couteau 500	73
Messerwalzenaufnahme 600	Cutting blade roller 600	Rouleau couteau 600	77
Messerwalzenaufnahme 800	Cutting blade roller 800	Rouleau couteau 800	81
Befestigung Druckspeicher	Fixation pressure reservoir	Fixation accumulateur de pression	85
Messerwalze	Cutting blade roller	Rouleau couteaux	87
Frontlevelboard mitte	Frontlevelboard middle	Frontlevelboard centre	91
Frontlevelboard Klappteile	Frontlevelboard folding parts	Frontlevelboard pièces pilantes	93
Walzenlevelboard	Levelboard roller	Levelboard rouleau	97
Tiefenanzeiger Walzenlevelboard	Depth control levelboard roller	Réglage de la profondeur levelboard roule.	103
Beleuchtung	Lighting	Éclairage	105
Druckluftbremse	Compressed air brake	Frein pneumatique	115
Hydraulikplan	Hydraulic plan	Plan hydraulique	
- Fahrwerk	- Undercarriage	- Châssis	129
- Deichsel (500/600)	- Drawbar (500/600)	- Châssis (500/600)	131
- Deichsel (800)	- Drawbar (800)	- Châssis (800)	133
- Klappung	- Folding	- Rabattement	135
- Hydraulische Tiefenverstellung	- Hydraulic depth control	- Réglage hydraulique de la profondeur	137
- Messerwalze	- Cutting blade roller	- Rouleau couteaux	149
- Frontlevelboard	- Frontlevelboard	- Frontlevelboard	151
- Walzenlevelboard	- Levelboard	- Levelboard	155
- Bremse	- Brake	- Frein	159
Aufkleber	Sticker	Étiquette adhesive	161
Dichtsätze Hydraulikzylinder	Seal for hydraulic cylinder	Pochette de joints pour vérin hydraulique	162

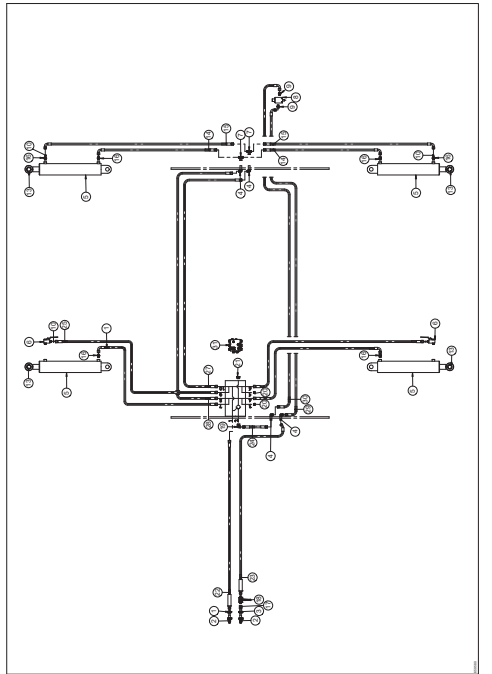
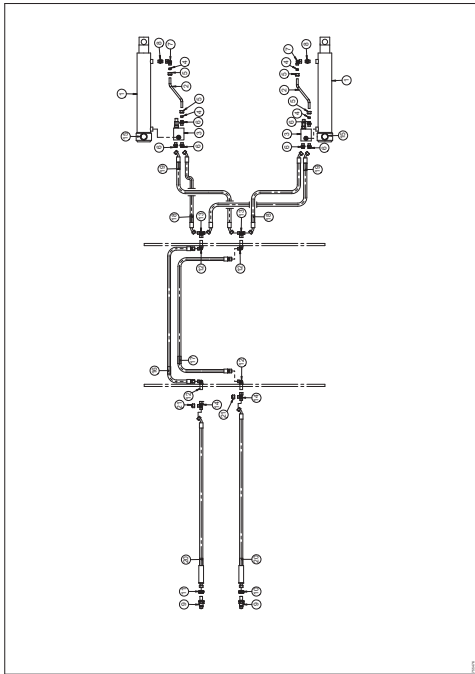
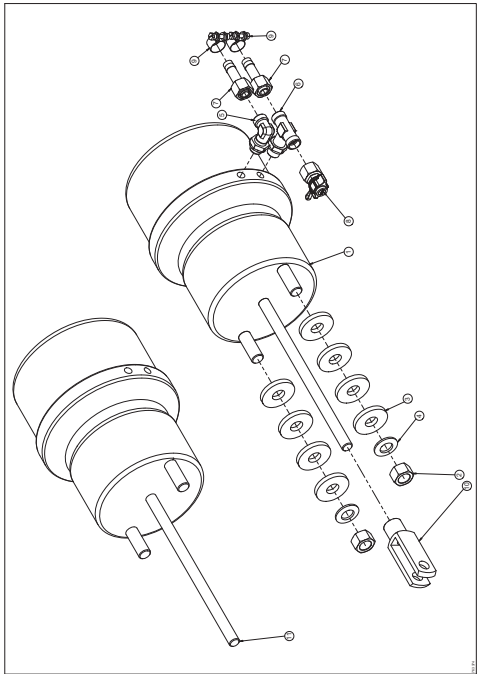
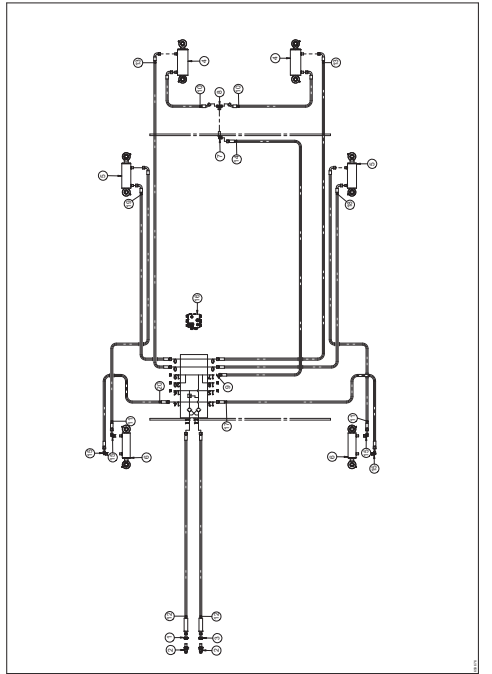
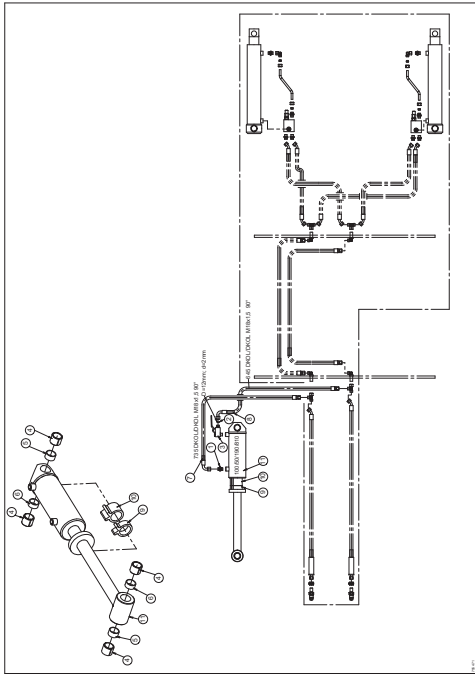
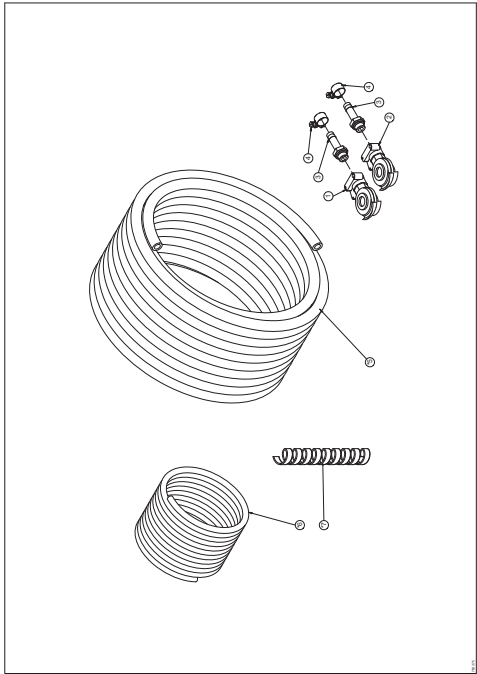
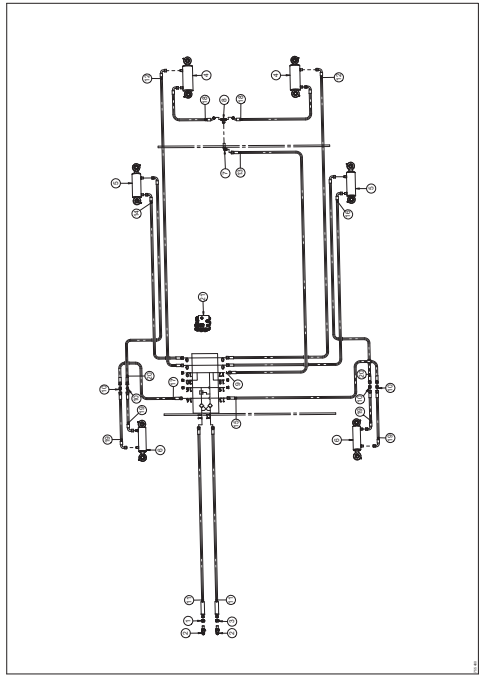
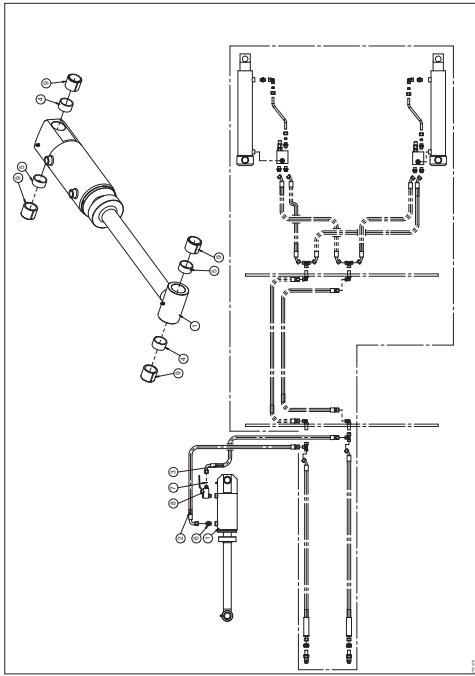
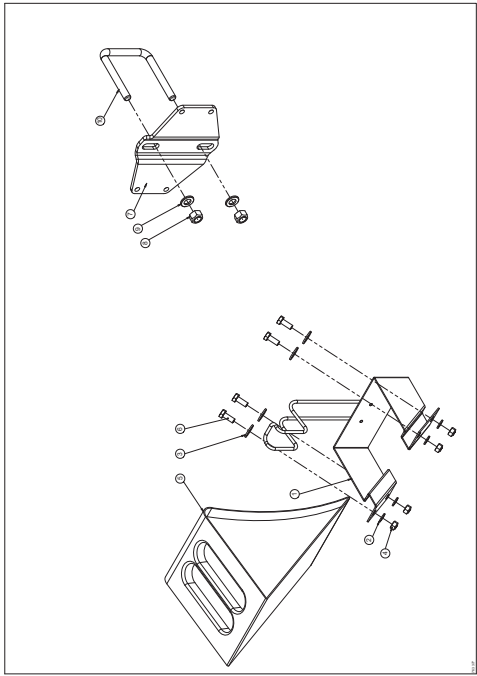


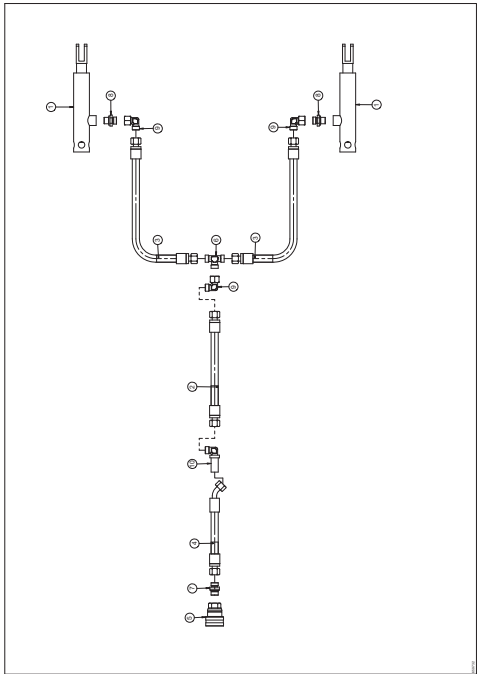












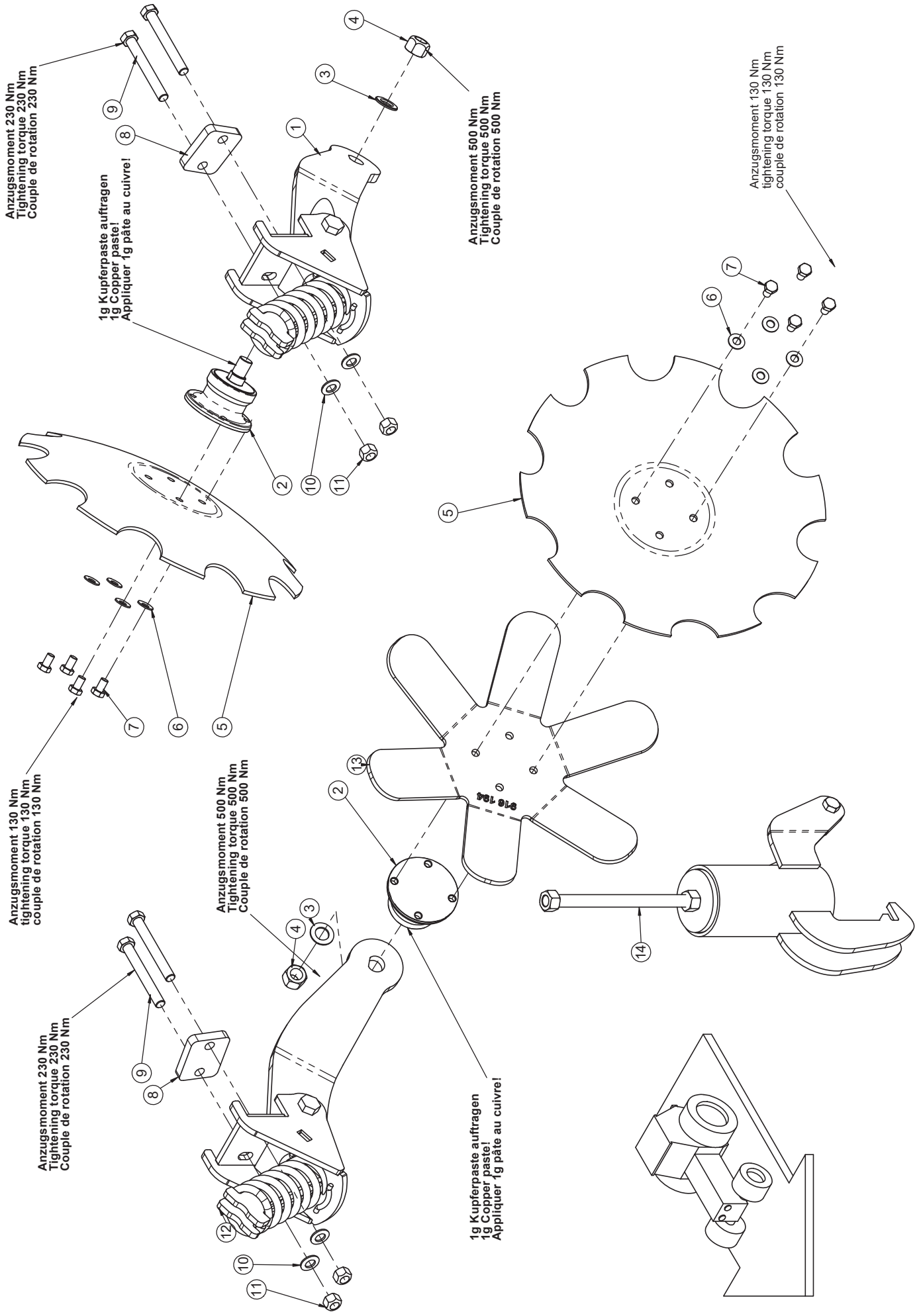
Lockpin:
 M12 = 100 Nm (50h)
 M16 = 230 Nm (50h)
 M20 = 580 Nm (50h)

ACHTUNG!

D Die Bauteile sind zu demontieren. Die Bauteile sind zu demontieren.
F Die Bauteile sind zu demontieren. Die Bauteile sind zu demontieren.
GB Locking nut (Hexagon) lock torque
 and safety factor (locking)

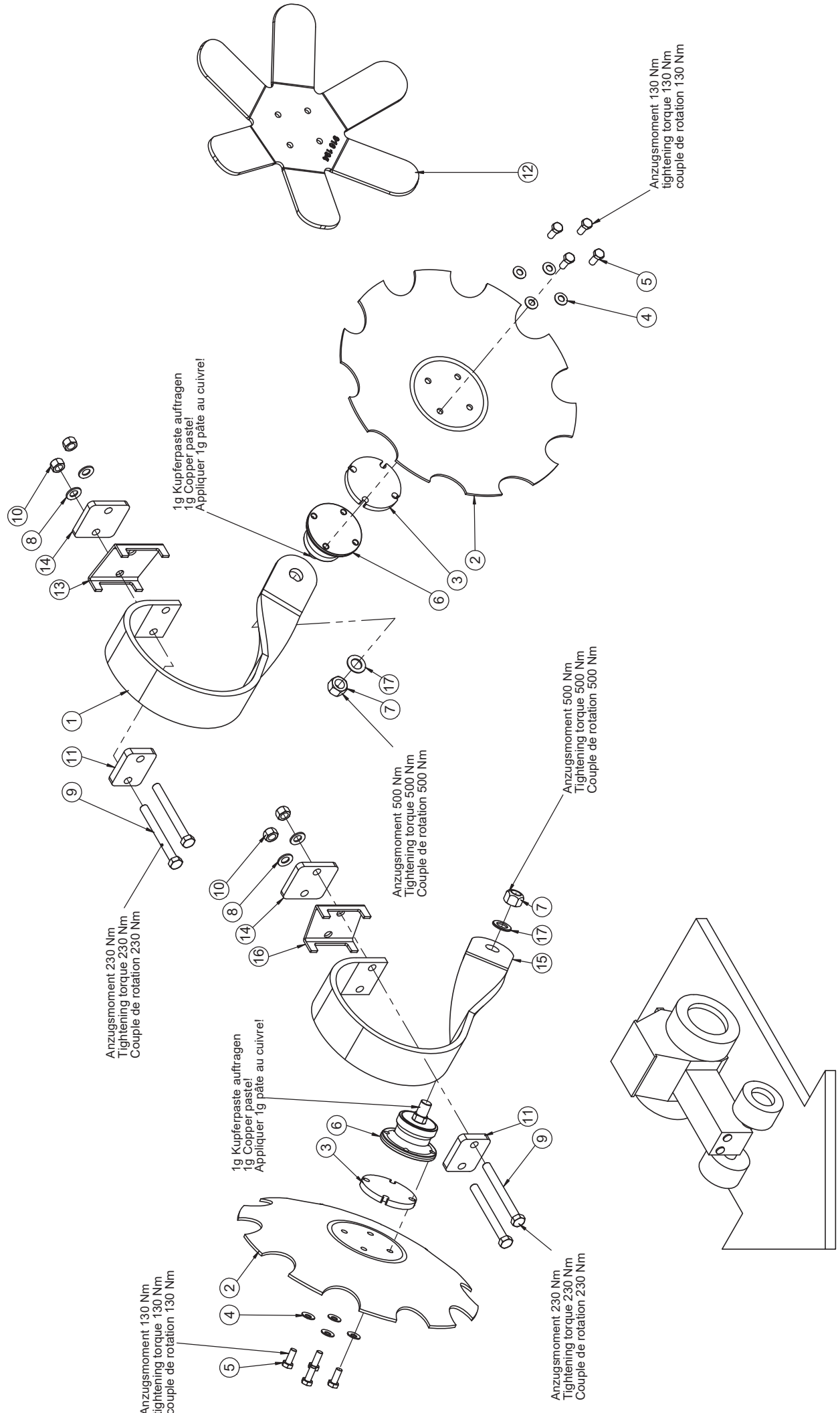
ATTENTION!

D Die Bauteile sind zu demontieren. Die Bauteile sind zu demontieren.
F Die Bauteile sind zu demontieren. Die Bauteile sind zu demontieren.
GB These parts do not have to be removed in this order.



Scheibenzinken / Tine / Tige

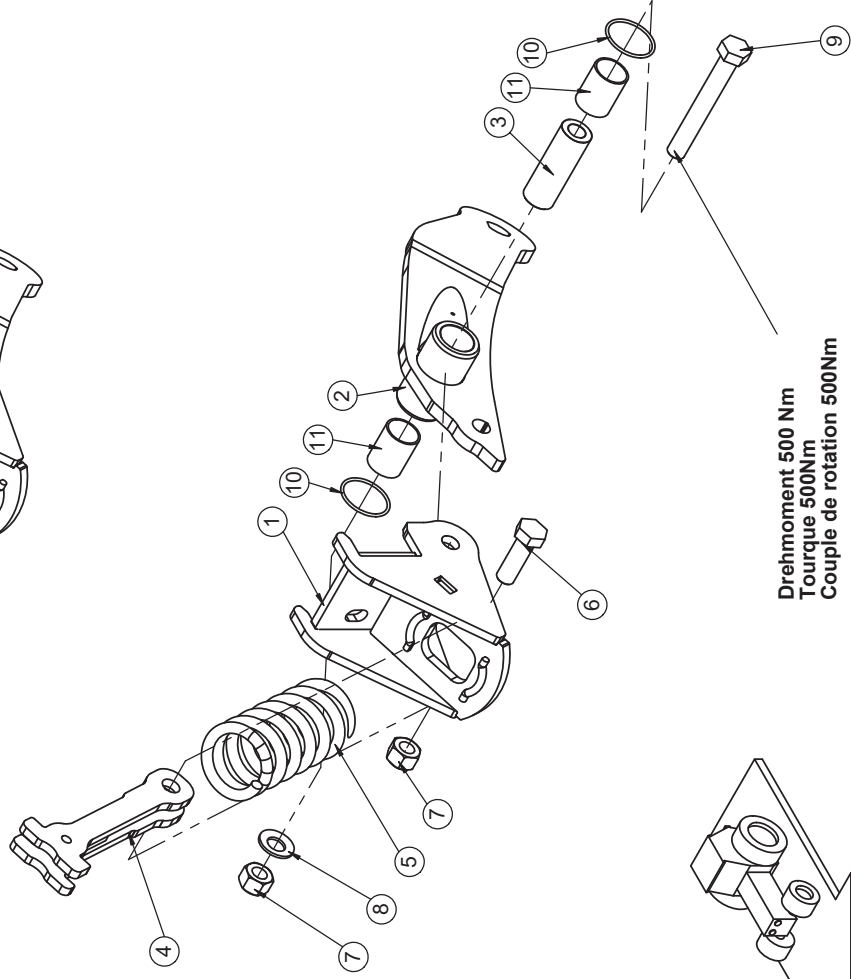
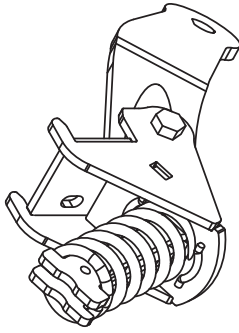
Pos.	Art.Nr.	Artikelbezeichnung	Zusatzbezeichnung	Description	Désignation
1	664 698	Scheibenelement 2019	Rechts	Tine element	Élément de dent
2	910 974	Scheibenlager	SKF-Agrihub	Bearing	Roulement
3	901 878	U-Scheibe	23mm vz	Washer	Rondelle
4	990 558	Mutter	M22x1,5	Nut	Écrou
5	910 964	Gezahnte Scheibe	510x5mm	Toothed Disc	Disque crénelé
6	901 626	Sperrkantscheibe	12mm zk	Washer	Rondelle
7	990 556	Sechskantschraube	M12x1,25x20mm 12.9	Bolt	Vis
8	916 326	Gegenplatte 60er	KSE-Zinken	Plate	Plaque
9	901 726	Sechskantschraube	M16x130mm 10.9 zk	Bolt	Vis
10	901 628	Sperrkantscheibe	16mm zk	Washer	Rondelle
11	901 620	Mutter	M16 10.0 zk	Nut	Écrou
12	664 700	Scheibenelement 2019	Links	Tine element	Élément de dent
13	916 194	Sternscheibe 510	8	Star-disk	Étoile-disque
14	664 958	Montagevorrichtung komplett	Scheibenzinken		



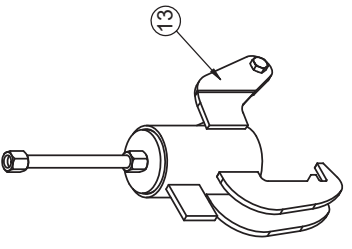
Scheibenzinken / Tine / Tige

Pos.	Art.Nr.	Artikelbezeichnung	Zusatzbezeichnung	Description	Désignation
1	915 994	Scheibenzinken 4	90x13	Tine	Tige
2	910 964	Gezahnte Scheibe	510x5mm	Toothed Disc	Disque crénelé
3	919 346	Distanzscheibe Rebell classic	12	Spacer disc	Disque d'écartement
4	901 626	Sperrkantscheibe	12mm zk	Washer	Rondelle
5	919 550	Sechskantschraube	M12x1,25x30mm 12.9	Bolt	Vis
6	910 974	Scheibenlager	SKF-Agrihub	Bearing	Roulement
7	990 558	Mutter	M22x1,5	Nut	Ecrou
8	901 628	Sperrkantscheibe	16mm zk	Washer	Rondelle
9	901 728	Sechskantschraube	M16x150mm 10.9 zk	Bolt	Vis
10	901 620	Mutter	M16 10.0 zk	Nut	Écrou
11	916 326	Gegenplatte 60er	KSE-Zinken	Plate	Plaque
12	916 194	Sternscheibe 510	8	Star-disk	Étoile-disque
13	922 836	Kralle für Scheibenzinken 915994	aus Rechteckrohr 100x100x5	anti-rotation device	dispositif anti-rotation
14	922 830	Gegenplatte 60er groß	12	Plate	Plaque
15	915 992	Scheibenzinken 3	90x13	Tine	Tige
16	922 834	Kralle für Scheibenzinken 915992	aus Rechteckrohr 100x100x5	anti-rotation device	dispositif anti-rotation
17	901 878	U-Scheibe	23mm vz	Washer	Rondelle

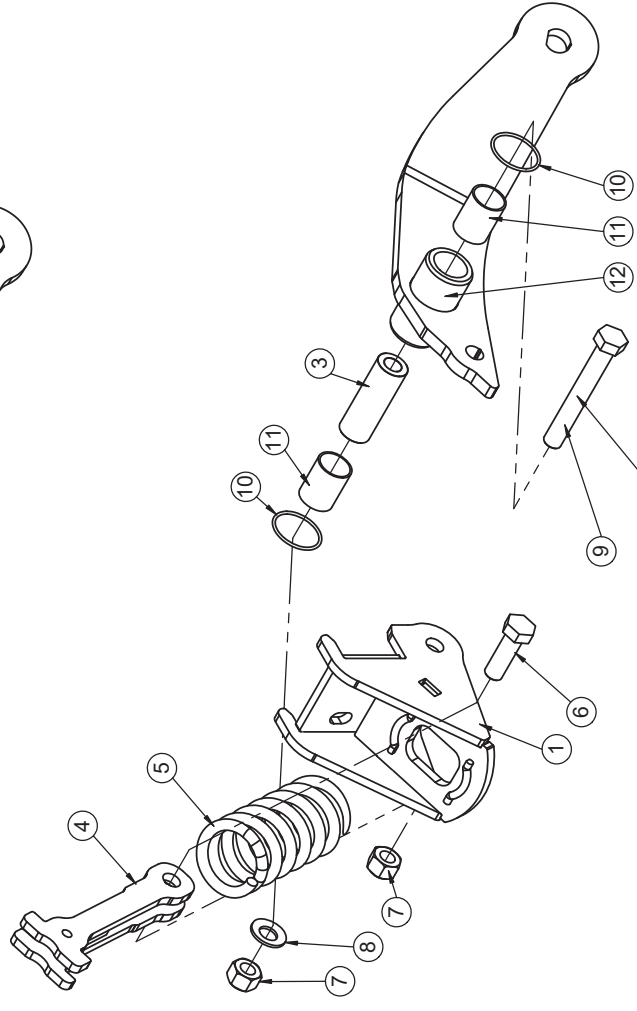
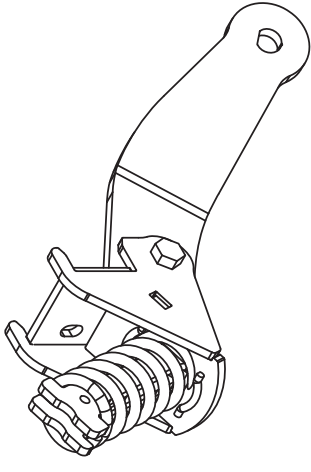
Bei Montage unbedingt ⑬ verwenden /
 Use ⑬ for assembly
 Utiliser ⑬ pour l'assemblage



Drehmoment 500 Nm
 Tourque 500Nm
 Couple de rotation 500Nm



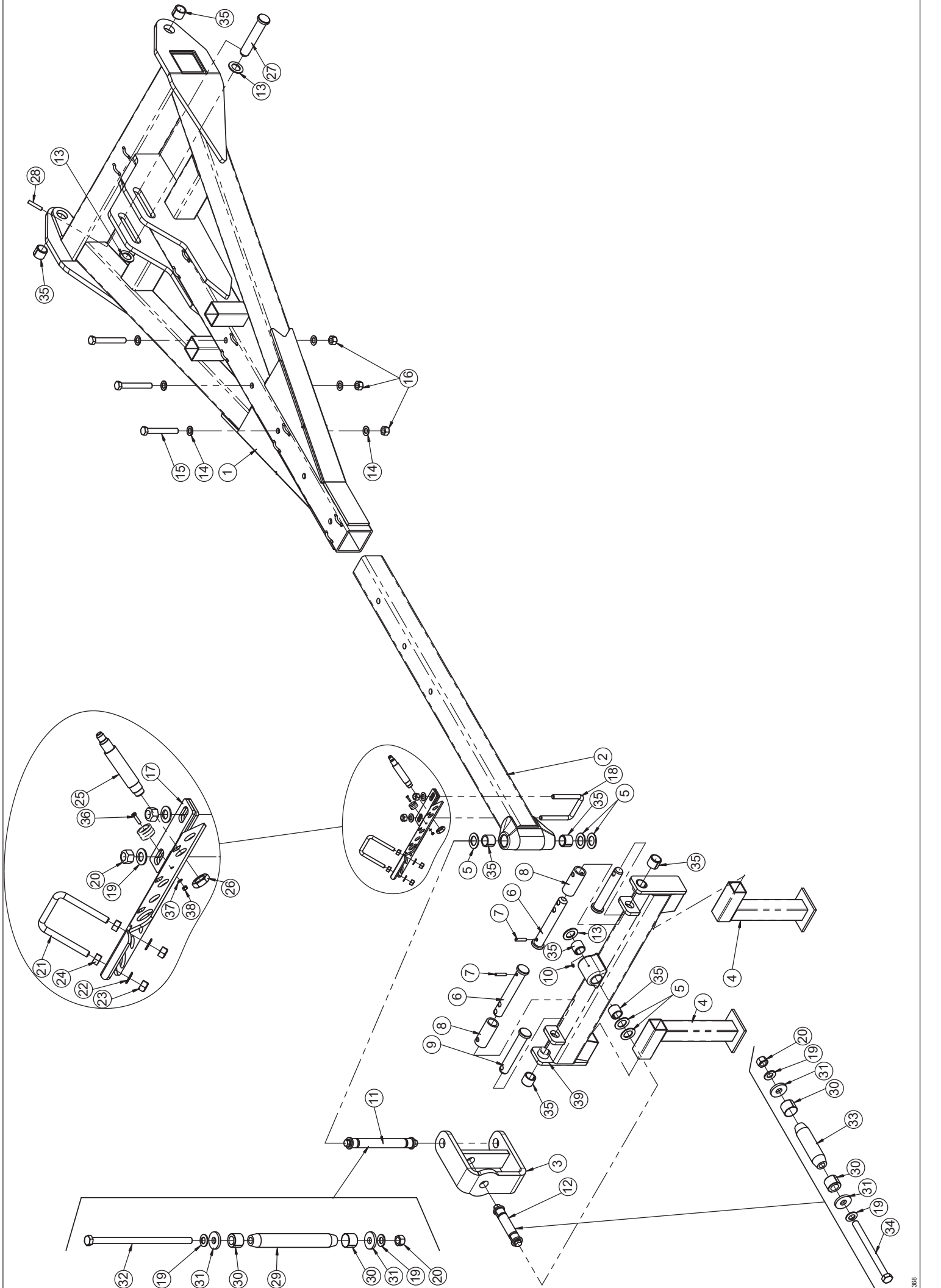
Bei Montage unbedingt ⑬ verwenden /
 Use ⑬ for assembly
 Utiliser ⑬ pour l'assemblage



Drehmoment 500 Nm
 Tourque 500Nm
 Couple de rotation 500Nm

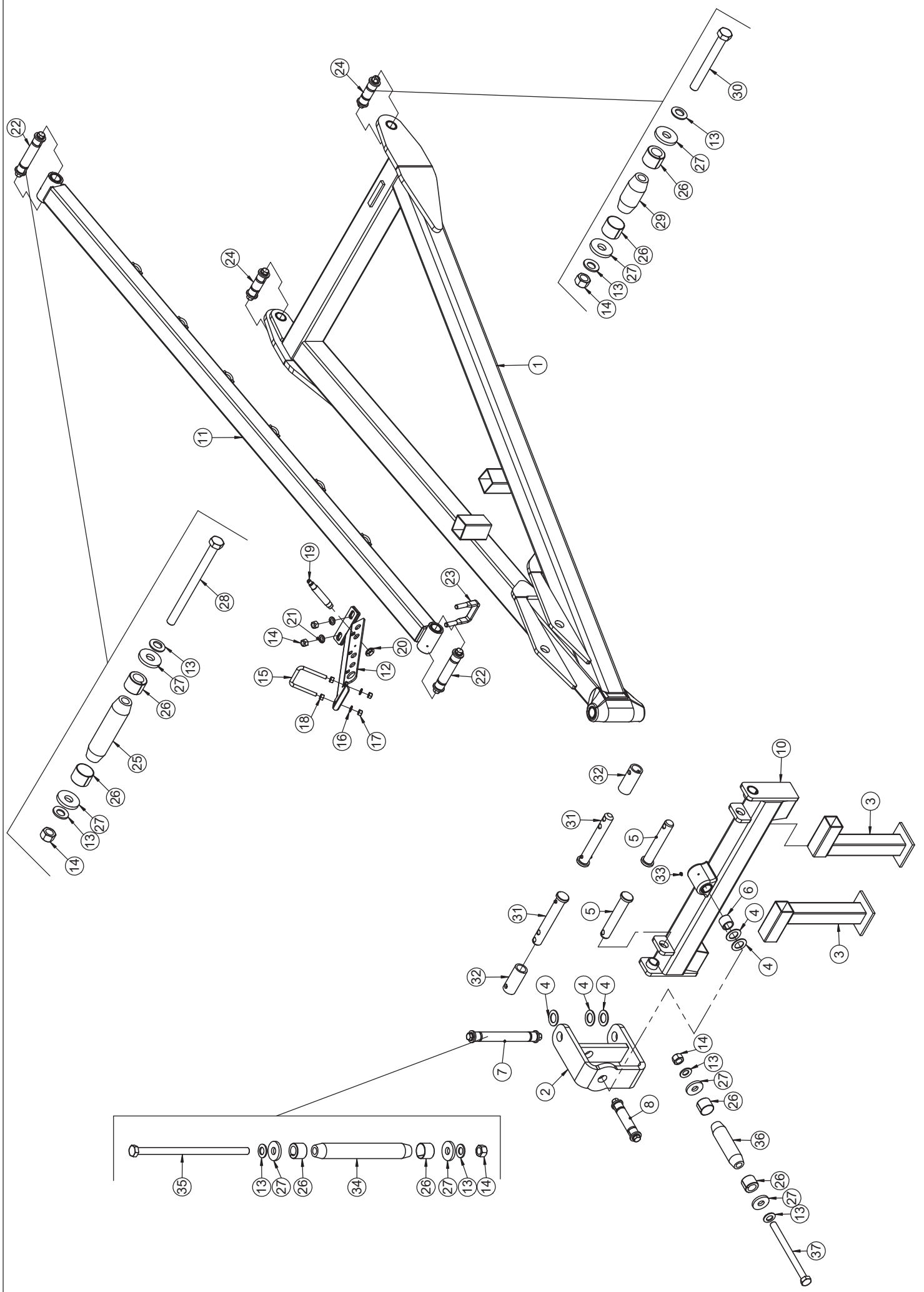
Spiralgedertes Scheibenelement / Spiral springs; Tine / Ressort hélicoïdal; Tige

Pos.	Art.Nr.	Artikelbezeichnung	Zusatzbezeichnung	Description	Désignation
1	664 692	Konsole, 35er	Haltekonsole M20	Bracket	Support
2	664 470	Zinken verst. geb. 35 Rechts	Rebell 2.0	Bracket	Support
3	937 932	Drehachse Scheibenhalter 2.0	100 35x7,5	Axle	Axe
4	656 892	Federpilz	angepasst	Fastening mushroom	Fixation du champignon
5	927 856	Druckfeder L0=230	Scheibenelement	Coil Spring	Ressort en spirale
6	929 796	Schraube Scheibenaufhängung	Unten	Bolt	Vis
7	901 622	Mutter	M20 10.0 zk	Nut	Écrou
8	901 630	Sperrkantscheibe	20mm	Washer	Rondelle
9	929 798	Schraube Scheibenaufhängung	Oben	Bolt	Vis
10	936 372	O - Ring	51x3	Rubber seal ring	Bague d'étanchéité en caoutchouc
11	936 456	Igus Buchse	QSM-3539-50	Bush	Manchon
12	664 472	Zinken verst. geb. 35 Links	Rebell 2.0	Bracket	Support
13	664 958	Montagevorrichtung komplett	Scheibenzinken	Assembly aid	Aide au montage



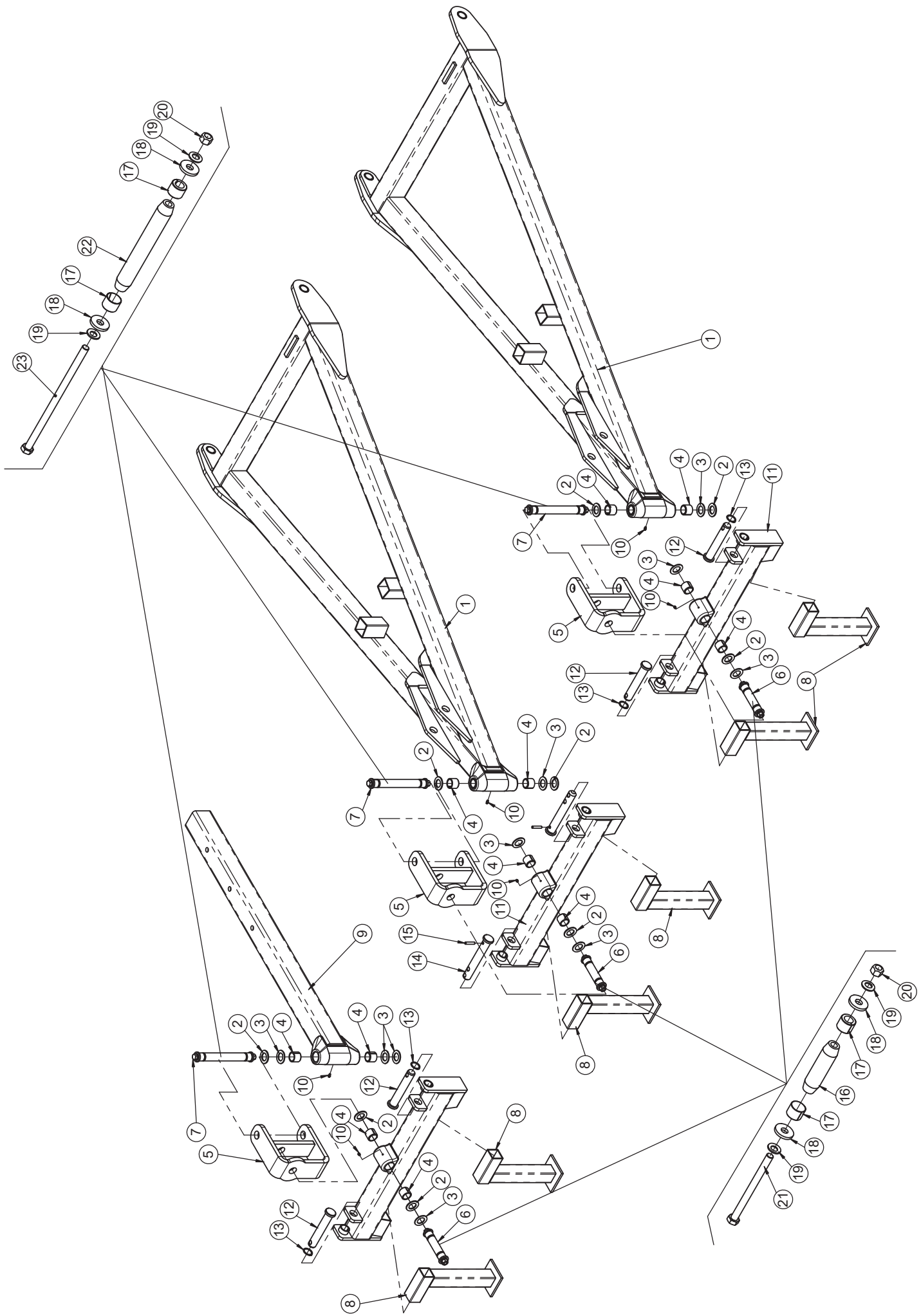
Deichsel / Drawbar / Flèche

Pos.	Art.Nr.	Artikelbezeichnung	Zusatzbezeichnung	Description	Désignation
1	657 502	Deichsel	Vector /Rebell cl. T/ Vario 7.5m	Drawbar	Flèche
2	633 842	Teleskopdeichseleinschub	Querjoch	Drawbar	Timon d'attelage
3	630 250	Kreuzgelenk Anhängung		Drawbar bracket	Pivot coisé d'att.
4	630 260	Abstellstütze		Parking support	Béquille
5	906 540	U-Scheibe	60x36x3 gehärtet	Washer	Rondelle
6	080 419	Unterlenkerbolzen	Kat IV	Pin	Broche
7	901 782	Spannstift	10 x 50	Rollpin	Goupille creuse
8	905 444	Hülse Unterlenkerbolzen	Kat III auf Kat IV	Bush	Bague ressort
9	903 104	Unterlenkerbolzen	Kat III	Pin	Broche
10	506 435	Schmiernippel	M6x1 gerade	Grease nipple	Graisseur
11	634 226	Klemmbolzen montiert	36/235/268	Lockpin	Lockpin
12	634 246	Klemmbolzen montiert	36/110/143	Lockpin	Lockpin
13	904 588	U-Scheibe gehärtet	60x36x4	Washer	Rondelle
14	901 649	U-Scheibe	21mm vz	Washer	Rondelle
15	901 738	Sechskantschraube	M20x150mm 10.9	Hexagon-head bolt	Vis à tête hexagonale
16	901 622	Mutter	M20 10.0 zk	Nut	Écrou
17	630 310	Schlauchhalter	Deichsel	Parking bracket for hoses	Support de conduit flexible
18	900 238	Bügelschraube 19MnB4	M16x101x135mm 8.8 zk	U-Bolt	Bride
19	901 628	Sperrkantscheibe	16mm zk	Washer	Rondelle
20	901 620	Mutter	M16 10.0 zk	Nut	Écrou
21	900 970	Bügelschraube 19MnB4	M12x81x105mm	U-Bolt	Bride
22	901 634	U-Scheibe	13mm vz	Washer	Rondelle
23	901 618	Mutter	M12 10.0 zk	Nut	Écrou
24	901 604	Mutter	M12 zk	Nut	Écrou
25	906 300	Lockpin-Demontagedorn	M22	Lockpin disassembling tool	chasse-Lockpin
26	901 478	Mutter	M22x1.5 DIN 936	Nut	Écrou
27	906 456	Deichselbolzen	36x167x197	Pin	Broche
28	901 787	Spiralspannstift	12x60	Roll pin	Goupille creuse
29	906 234	Klemmbolzen	36/235/268	Bolt	Axe Lockpin
30	906 208	Spannhülse	36/12-20	spring bush	Bague de serrage
31	901 821	Scheibe gehärtet	17x45x6mm zk	Washer	Rondelle
32	900 077	Sechskantschraube	M16x320mm 10.9 zk	Bolt	Vis
33	906 232	Klemmbolzen	36/110/143	Pin	Broche
34	902 555	Sechskantschraube	M16x200mm 10.9 zk	Bolt	Vis
35	900 190	Einspannbuchse	36/45/36	Bush	Bague ressort
36	901 356	Zylinderschraube	M5x20	Bolt	Vis
37	901 403	U-Scheibe	5,3mm	Washer	Rondelle
38	901 653	Mutter	M5 zk	Nut	Écrou
39	630 340	Zugjoch	KAT III	Drawbar linkage	Palonnier



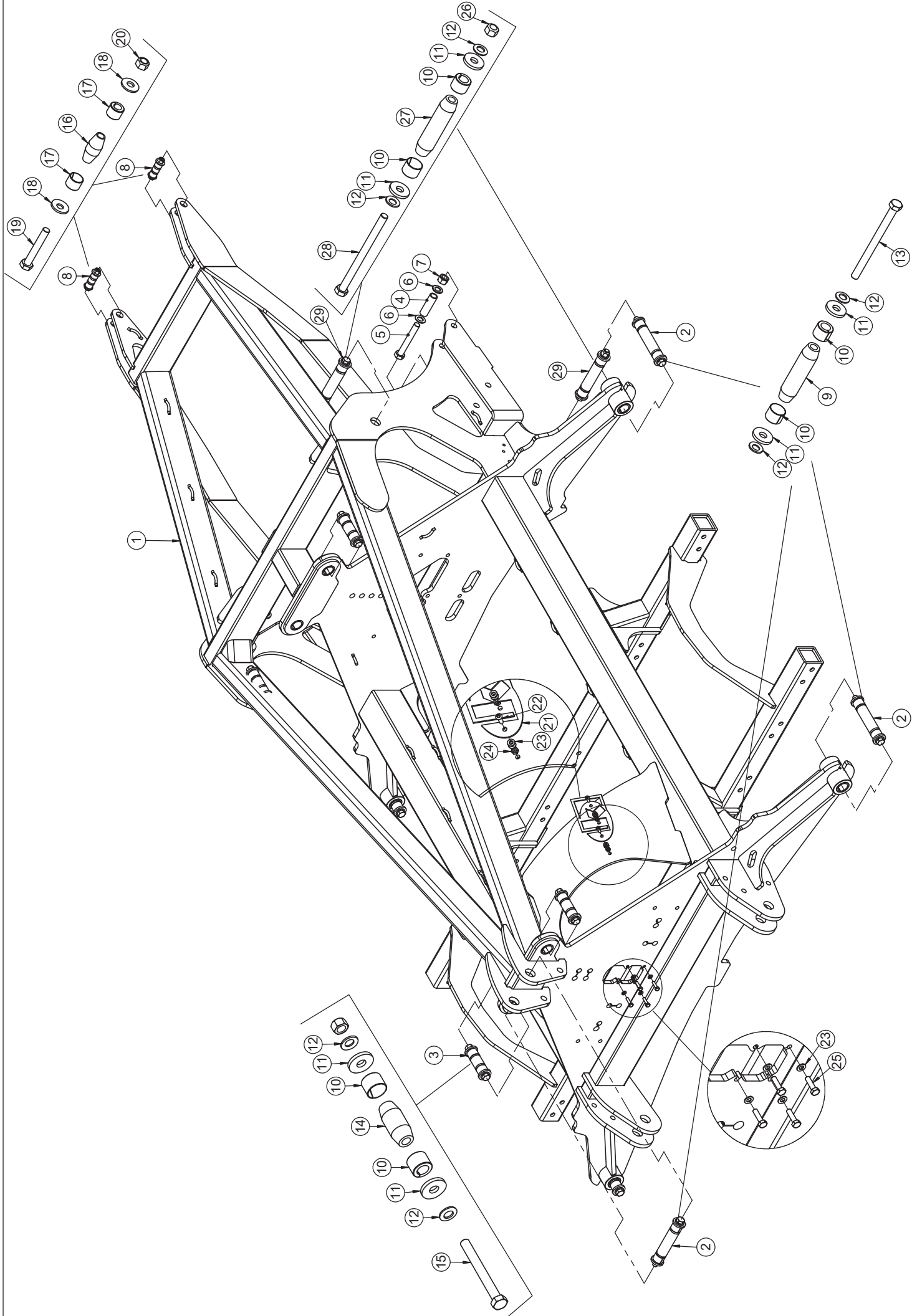
Deichsel starr / Rigid drawbar / Barre d'attelage rigide

Pos.	Art.Nr.	Artikelbezeichnung	Zusatzbezeichnung	Description	Désignation
1	659 530	Deichsel starr	Rebell classic T 2.0		
2	630 250	Kreuzgelenk Anhängung		Drawbar bracket	Pivot coisé d'att.
3	630 260	Abstellstütze		Parking support	Béquille
4	906 540	U-Scheibe	60x36x3 gehärtet	Washer	Rondelle
5	903 104	Unterlenkerbolzen	Kat III	Pin	Broche
6	900 190	Einspannbuchse	36/45/36	Bush	Bague ressort
7	634 226	Klemmbolzen montiert	36/235/268	Lockpin	Lockpin
8	634 246	Klemmbolzen montiert	36/110/143	Lockpin	Lockpin
9	904 588	U-Scheibe gehärtet	60x36x4	Washer	Rondelle
10	630 340	Zugjoch m. Einspannbuchse	KAT III	Drawbar linkage	Palonnier
11	659 688	Strebe Deichsel starr	Rebell classic T 2.0		
12	630 310	Schlauchhalter	Deichsel	Parking bracket for hoses	Support de conduit flexible
13	901 628	Sperrkantscheibe	16mm zk	Washer	Rondelle
14	901 620	Mutter	M16 10.0 zk	Nut	Écrou
15	900 970	Bügelschraube 19MnB4	M12x81x105mm	U-Bolt	Bride
16	901 634	U-Scheibe	13mm vz	Washer	Rondelle
17	901 618	Mutter	M12 10.0 zk	Nut	Ecrou
18	901 604	Mutter	M12 zk	Nut	Écrou
19	906 300	Lockpin-Demontagedorn	M22	Lockpin disassembling tool	chasse-Lockpin
20	901 478	Mutter	M22x1.5 DIN 936	Nut	Écrou
21	901 636	U-Scheibe	17mm	Washer	Rondelle
22	634 220	Klemmbolzen montiert	36/120/153	Lockpin	Lockpin
23	900 972	Bügelschraube 19MnB4	M16x81x115mm 8.8 zk	U-Bolt	Bride
24	634 206	Klemmbolzen montiert	36/50/83	Lockpin	Lockpin
25	906 302	Klemmbolzen	36/120/153	Pin	Broche
26	906 208	Spannhülse	36/12-20	spring bush	Bague de serrage
27	901 821	Scheibe gehärtet	17x45x6mm zk	Washer	Rondelle
28	900 074	Sechskantschraube	M16x210mm 10.9 zk	Bolt	Vis
29	906 228	Klemmbolzen	36/50/83	Pin	Broche
30	901 558	Sechskantschraube	M16x140mm 10.9 zk	Bolt	Vis
31	080 419	Unterlenkerbolzen	Kat IV	Pin	Broche
32	905 444	Hülse Unterlenkerbolzen	Kat III auf Kat IV	Bush	Bague ressort
33	506 435	Schmiernippel	M6x1 gerade	Grease nipple	Graisseur
34	906 234	Klemmbolzen	36/235/268	Bolt	Axe Lockpin
35	900 077	Sechskantschraube	M16x320mm 10.9 zk	Bolt	Vis
36	906 232	Klemmbolzen	36/110/143	Pin	Broche
37	902 555	Sechskantschraube	M16x200mm 10.9 zk	Bolt	Vis



Anhängung Kat III / Drawbar Kat III / Attelage Kat III

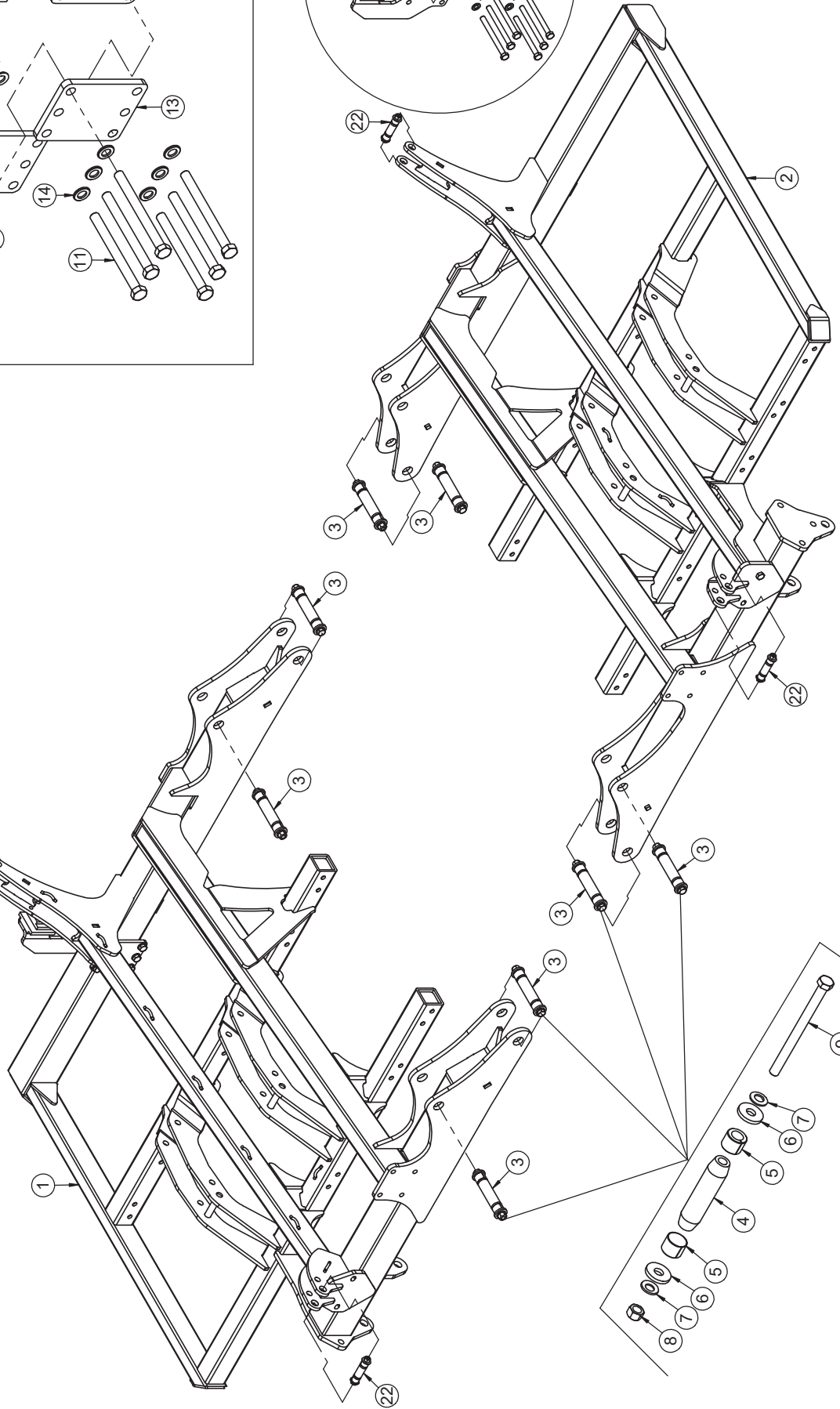
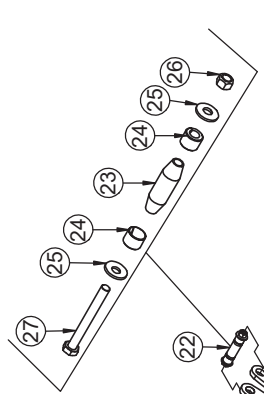
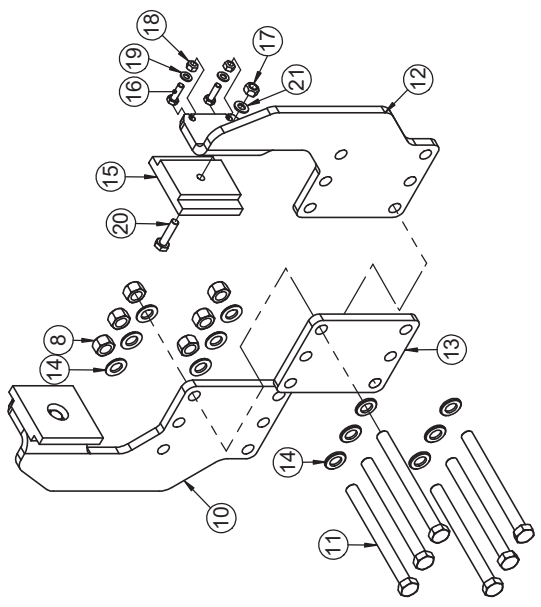
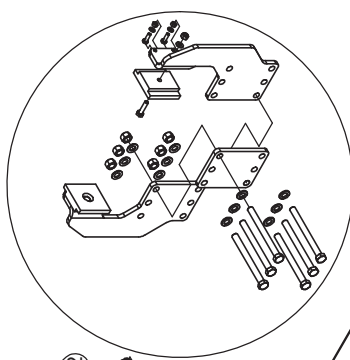
Pos.	Art.Nr.	Artikelbezeichnung	Zusatzbezeichnung	Description	Désignation
1	659 530	Deichsel starr	Rebell classic T 2.0		
2	904 588	U-Scheibe gehärtet	60x36x4	Washer	Rondelle
3	906 540	U-Scheibe gehärtet	60x36x3	Washer	Rondelle
4	900 190	Einspannbuchse	36/45/36	Bush	Bague ressort
5	630 250	Kreuzgelenk Anhängung		Drawbar bracket	Pivot coisé d'att.
6	634 246	Klemmbolzen montiert	36/110/143	Lockpin	Lockpin
7	634 226	Klemmbolzen montiert	36/235/268	Lockpin	Lockpin
8	630 260	Abstellstütze		Parking support	Béquille
9	633 842	Teleskopdeichseleinschub	Querjoch	Drawbar	Timon d'attelage
10	506 435	Schmiernippel	M6x1 gerade	Grease nipple	Graisseur
11	630 340	Zugjoch m. Einspannbuchse	KAT III	Drawbar linkage	Palonnier
12	903 104	Unterlenkerbolzen	Kat III	Pin	Broche
13	901 400	Sicherungsring für Wellen	DIN 471 - 38x1,75	Circlip	Circlips
14	080 419	Unterlenkerbolzen	Kat IV	Pin	Broche
15	901 782	Spannstift	10 x 50	Rollpin	Goupille creuse
16	906 232	Klemmbolzen	36/110/143	Pin	Broche
17	906 208	Spannhülse	36/12-20	spring bush	Bague de serrage
18	901 821	Scheibe gehärtet	17x45x6mm zk	Washer	Rondelle
19	901 628	Sperrkantscheibe	16mm zk	Washer	Rondelle
20	901 620	Mutter	M16 10.0 zk	Nut	Écrou
21	902 555	Sechskantschraube	M16x200mm 10.9 zk	Bolt	Vis
22	906 234	Klemmbolzen	36/235/268	Bolt	Axe Lockpin
23	900 077	Sechskantschraube	M16x320mm 10.9 zk	Bolt	Vis



Mittelrahmen / Centre frame / Châssis au centre

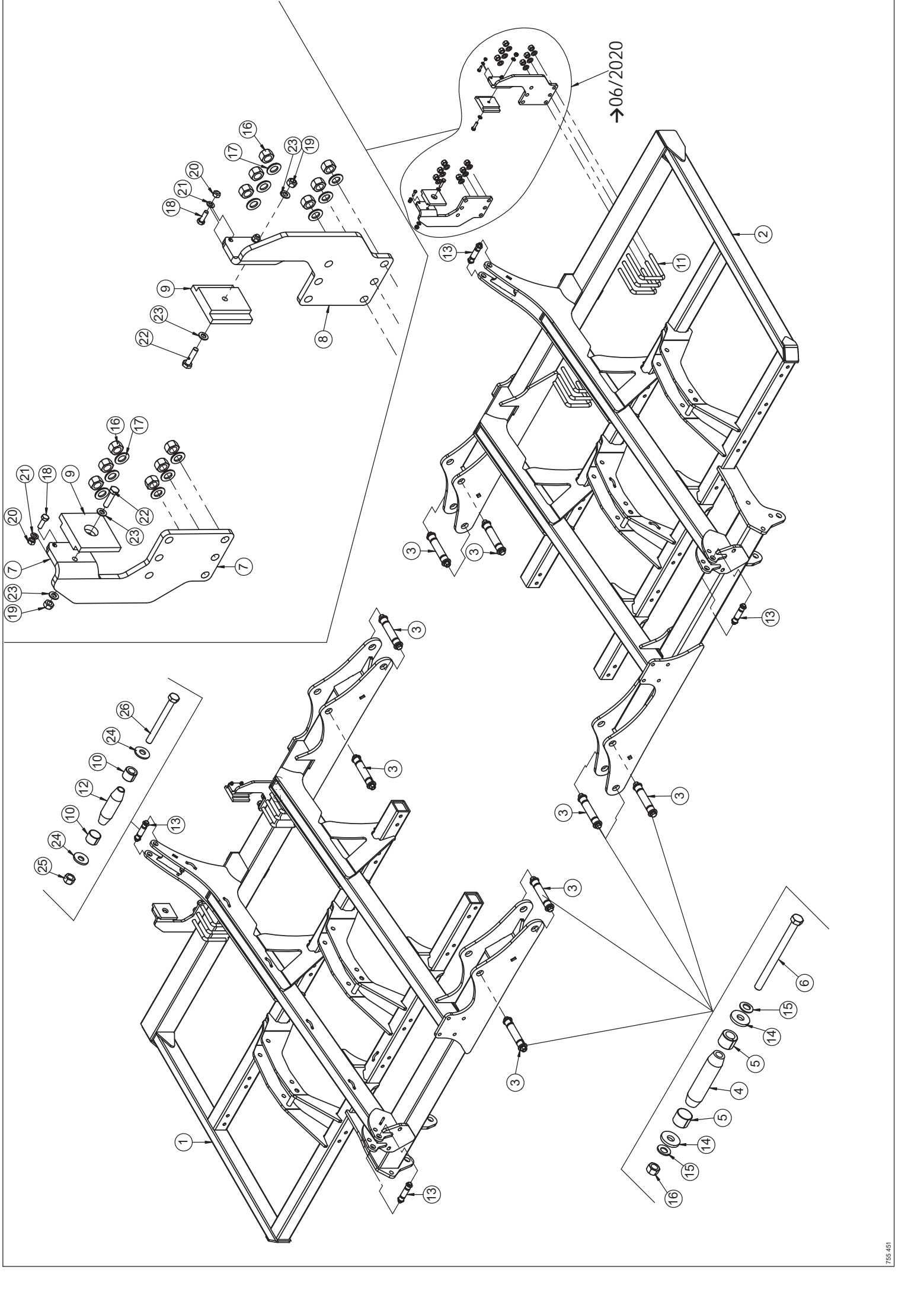
Pos.	Art.Nr.	Artikelbezeichnung	Zusatzbezeichnung	Description	Désignation
1	659 540	Mittelrahmen 2020	Rebell classic T 2.0		
2	634 220	Klemmbolzen montiert	36/120/153	Lockpin	Lockpin
3	634 206	Klemmbolzen montiert	36/50/83	Lockpin	Lockpin
4	936 050	Anbauarmachse breit	26,9x3,2 85mm	Bush	Douille
5	506 082	Sechskantschraube	M20x140mm 10.9 zk	Bolt	Vis
6	901 649	U-Scheibe	21mm vz	Washer	Rondelle
7	901 622	Mutter	M20 10.0 zk	Nut	Écrou
8	634 150	Klemmbolzen montiert	25/25/58	Lockpin	Lockpin
9	906 302	Klemmbolzen	36/120/153	Pin	Broche
10	906 208	Spannhülse	36/12-20	spring bush	Bague de serrage
11	901 821	Scheibe gehärtet	17x45x6mm zk	Washer	Rondelle
12	901 628	Sperrkantscheibe	16mm zk	Washer	Rondelle
13	900 074	Sechskantschraube	M16x210mm 10.9 zk	Bolt	Vis
14	906 228	Klemmbolzen	36/50/83	Pin	Broche
15	901 558	Sechskantschraube	M16x140mm 10.9 zk	Bolt	Vis
16	906 218	Klemmbolzen	25/25/58	Pin	Broche
17	906 196	Spannhülse	25/19	Spring bush	Bague de serrage
18	902 628	Sperrkantscheibe (VT)	12mm zk verstärkt Form B	Washer	Rondelle
19	901 721	Sechskantschraube	M12x80 10.9zk	Bolt	Vis
20	901 618	Mutter	M12 10.0 zk	Nut	Ecrout
21	926 684	Logo Köckerling	4		
22	932 352	M8 ISO7380	M8 x 35 Halbrundschrabe	Bolt	Vis
23	901 635	U-Scheibe	8,4	Washer	Rondelle
24	901 619	Mutter	M8	Nut	Écrou
25	901 591	Sechskantschraube	M8x30	Bolt	Vis
26	901 620	Mutter	M16 10.0 zk	Nut	Écrou
27	906 298	Klemmbolzen	36/125/158	Pin	Broche
28	902 559	Sechskantschraube	M16x220mm 10.9 zk	Bolt	Vis
29	650 008	Klemmbolzen montiert	36/125/158	Lockpin	Lockpin

→ 06/2020



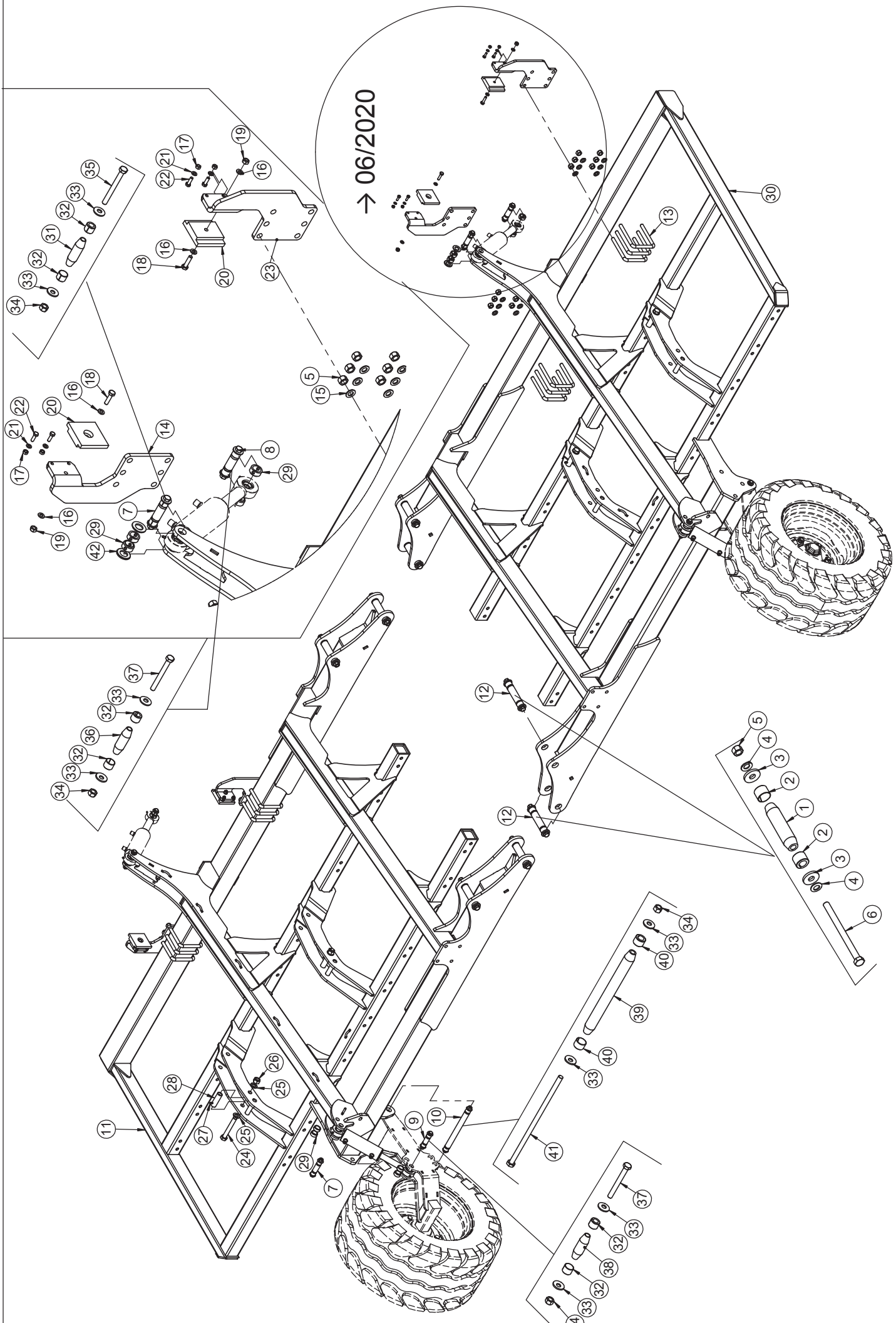
Klappteil re/li / Side frame right/left / Pièce latéral droit/gauche

Pos.	Art.Nr.	Artikelbezeichnung	Zusatzbezeichnung	Description	Désignation
1	659 594	Seitenrahmen rechts	Rebell classic 500T 2.0	Side frame	Pièce latéral
2	659 592	Seitenrahmen links	Rebell classic 500T 2.0	Side frame	Pièce latéral
3	634 220	Klemmbolzen montiert	36/120/153	Lockpin	Lockpin
4	906 302	Klemmbolzen	36/120/153	Pin	Broche
5	906 208	Spannhülse	36/12-20	spring bush	Bague de serrage
6	901 821	Scheibe gehärtet	17x45x6mm zk	Washer	Rondelle
7	901 628	Sperrkantscheibe	16mm zk	Washer	Rondelle
8	901 620	Mutter	M16 10.0 zk	Nut	Écrou
9	900 074	Sechskantschraube	M16x210mm 10.9 zk	Bolt	Vis
10	936 134	Anbauarmführung 2	12	Guide rail	Cornière de guidage
11	902 556	Sechskantschraube	M16x180mm 10.9 zk	Bolt	Vis
12	936 132	Anbauarmführung 1	12		
13	938 284	Gegenplatte Anbauarmführung	12		
14	901 636	U-Scheibe	17mm	Washer	Rondelle
15	905 384	Begrenzungsplatte PA 6 schwarz	97,8x97,8x10mm	Plate	Plaque
16	901 752	Sechskantschraube	M8x25	Bolt	Vis
17	901 617	Mutter	M10 zk	Nut	Ecrou
18	901 619	Mutter	M8	Nut	Écrou
19	901 635	U-Scheibe	8,4	Washer	Rondelle
20	901 743	Sechskantschraube	M10x40mm 8.8 zk	Bolt	Vis
21	901 633	U-Scheibe	10,5mm vz	Washer	Rondelle
22	634 154	Klemmbolzen montiert	25/55/88	Lockpin	Lockpin
23	906 222	Klemmbolzen	25/55/88	Pin	Broche
24	906 196	Spannhülse	25/19	Spring bush	Bague de serrage
25	902 628	Sperrkantscheibe (VT)	12mm zk verstärkt Form B	Washer	Rondelle
26	901 618	Mutter	M12 10.0 zk	Nut	Ecrou
27	901 534	Sechskantschraube	M12x110 10.9zk	Bolt	Vis



Klappteil RbcT 600 / Side frame RbcT 600 / Pièce latéral RbcT 600

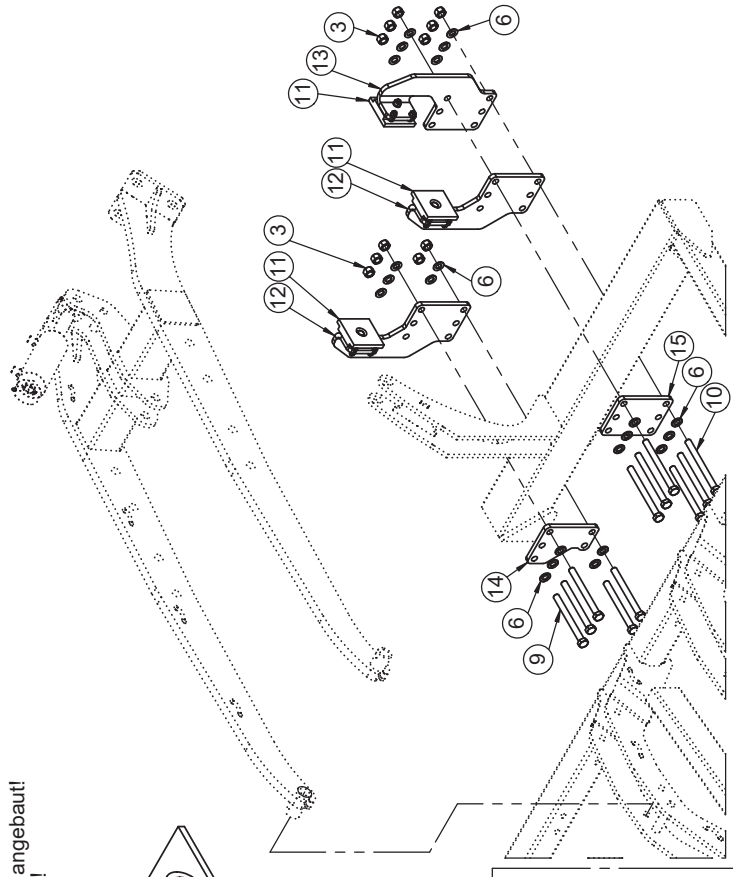
Pos.	Art.Nr.	Artikelbezeichnung	Zusatzbezeichnung	Description	Désignation
1	659 538	Seitenrahmen rechts	Rebell classic 600T 2.0	Side frame	Pièce latéral
2	659 534	Seitenrahmen links	Rebell classic 600T 2.0	Side frame	Pièce latéral
3	634 220	Klemmbolzen montiert	36/120/153	Lockpin	Lockpin
4	906 302	Klemmbolzen	36/120/153	Pin	Broche
5	906 208	Spannhülse	36/12-20	spring bush	Bague de serrage
6	900 074	Sechskantschraube	M16x210mm 10.9 zk	Bolt	Vis
7	936 134	Anbauarmführung 2	12	Guide rail	Cornière de guidage
8	936 132	Anbauarmführung 1	12	Guide rail	Cornière de guidage
9	905 384	Begrenzungsplatte PA 6 schwarz	97,8x97,8x10mm	Plate	Plaque
10	906 196	Spannhülse	25/19	Spring bush	Bague de serrage
11	905 462	Bügelerschraube	M16x121x155	U-Bolt	Bride
12	906 236	Klemmbolzen	25/60/93	Pin	Broche
13	634 156	Klemmbolzen montiert	25/60/93	Lockpin	Lockpin
14	901 821	Scheibe gehärtet	17x45x6mm zk	Washer	Rondelle
15	901 628	Sperrkantscheibe	16mm zk	Washer	Rondelle
16	901 620	Mutter	M16 10.0 zk	Nut	Écrou
17	901 636	U-Scheibe	17mm	Washer	Rondelle
18	901 752	Sechskantschraube	M8x25	Bolt	Vis
19	901 617	Mutter	M10 zk	Nut	Écrou
20	901 619	Mutter	M8	Nut	Écrou
21	901 635	U-Scheibe	8,4	Washer	Rondelle
22	901 743	Sechskantschraube	M10x40mm 8.8 zk	Bolt	Vis
23	901 633	U-Scheibe	10,5mm vz	Washer	Rondelle
24	902 628	Sperrkantscheibe (VT)	12mm zk verstärkt Form B	Washer	Rondelle
25	901 618	Mutter	M12 10.0 zk	Nut	Écrou
26	901 536	Sechskantschraube	M12x120 10.9zk	Bolt	Vis



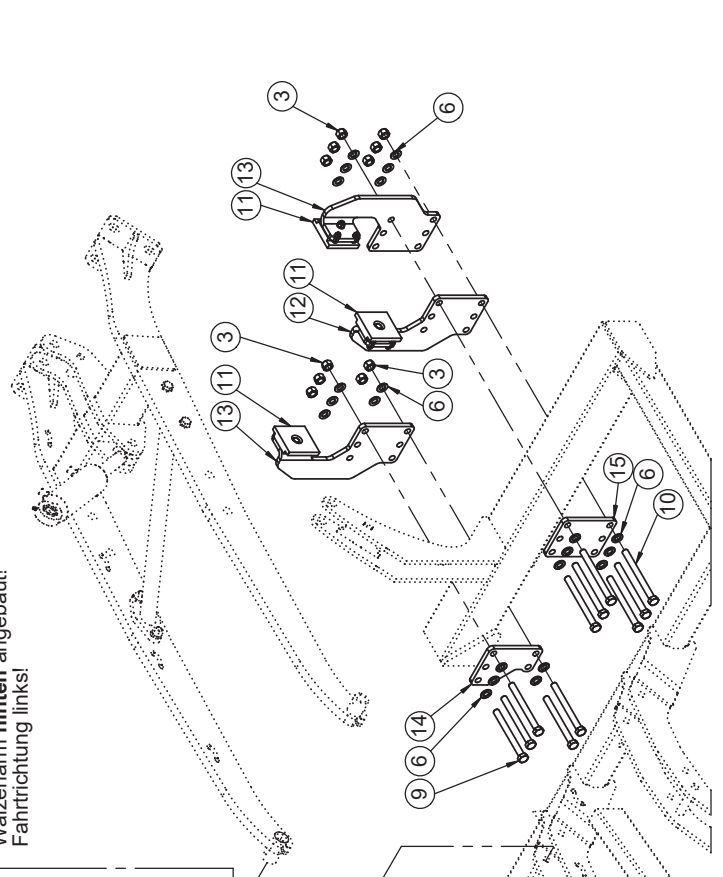
Klappteil re/li / Side frame right/left / Pieca lateral droit/gauche

Pos.	Art.Nr.	Artikelbezeichnung	Zusatzbezeichnung	Description	Désignation
1	906 302	Klemmbolzen	36/120/153	Pin	Broche
2	906 208	Spannhülse	36/12-20	spring bush	Bague de serrage
3	901 821	Scheibe gehärtet	17x45x6mm zk	Washer	Rondelle
4	901 628	Sperrkantscheibe	16mm zk	Washer	Rondelle
5	901 620	Mutter	M16 10.0 zk	Nut	Écrou
6	900 074	Sechskantschraube	M16x210mm 10.9 zk	Bolt	Vis
7	634 156	Klemmbolzen montiert	25/60/93	Lockpin	Lockpin
8	634 154	Klemmbolzen montiert	25/55/88	Lockpin	Lockpin
9	634 152	Klemmbolzen montiert	25/50/83	Lockpin	Lockpin
10	634 204	Klemmbolzen montiert	28/265/298	Lockpin	Lockpin
11	659 616	Seitenrahmen rechts	Rebell classic 800T 2.0		
12	634 220	Klemmbolzen montiert	36/120/153	Lockpin	Lockpin
13	905 462	Bügelschraube	M16x121x155	U-Bolt	Bride
14	936 134	Anbauarmführung 2	12	Guide rail	Cornière de guidage
15	901 636	U-Scheibe	17mm	Washer	Rondelle
16	901 633	U-Scheibe	10,5mm vz	Washer	Rondelle
17	901 619	Mutter	M8	Nut	Écrou
18	901 743	Sechskantschraube	M10x40mm 8.8 zk	Bolt	Vis
19	901 617	Mutter	M10 zk	Nut	Ecrou
20	905 384	Begrenzungsplatte PA 6 schwarz	97,8x97,8x10mm	Plate	Plaque
21	901 635	U-Scheibe	8,4	Washer	Rondelle
22	901 752	Sechskantschraube	M8x25	Bolt	Vis
23	936 132	Anbauarmführung 1	12		
24	506 082	Sechskantschraube	M20x140mm 10.9 zk	Bolt	Vis
25	901 649	U-Scheibe	21mm vz	Washer	Rondelle
26	901 622	Mutter	M20 10.0 zk	Nut	Écrou
27	506 435	Schmiernippel	M6x1 gerade	Grease nipple	Graisser
28	936 050	Anbauarmachse breit	26,9x3,2 85mm	Bush	Douille
29	935 232	Distanzbuchse		Spacer bushing	Douille d'entretoisement
30	659 618	Seitenrahmen links	Rebell classic 800T 2.0		
31	906 236	Klemmbolzen	25/60/93	Pin	Broche
32	906 196	Spannhülse	25/19	Spring bush	Bague de serrage
33	902 628	Sperrkantscheibe (VT)	12mm zk verstärkt Form B	Washer	Rondelle
34	901 618	Mutter	M12 10.0 zk	Nut	Ecrou
35	901 536	Sechskantschraube	M12x120 10.9zk	Bolt	Vis
36	906 222	Klemmbolzen	25/55/88	Pin	Broche
37	901 534	Sechskantschraube	M12x110 10.9zk	Bolt	Vis
38	906 254	Klemmbolzen	25/50/83	Bolt	Axe Lockpin
39	906 286	Klemmbolzen	28/265/298	Pin	Broche
40	906 206	Spannhülse	28/19	Spring bush	Bague de serrage
41	900 067	Sechskantschraube	M12x320 10.9zk	Bolt	Vis
42	901 638	U-Scheibe	25mm vz	Washer	Rondelle

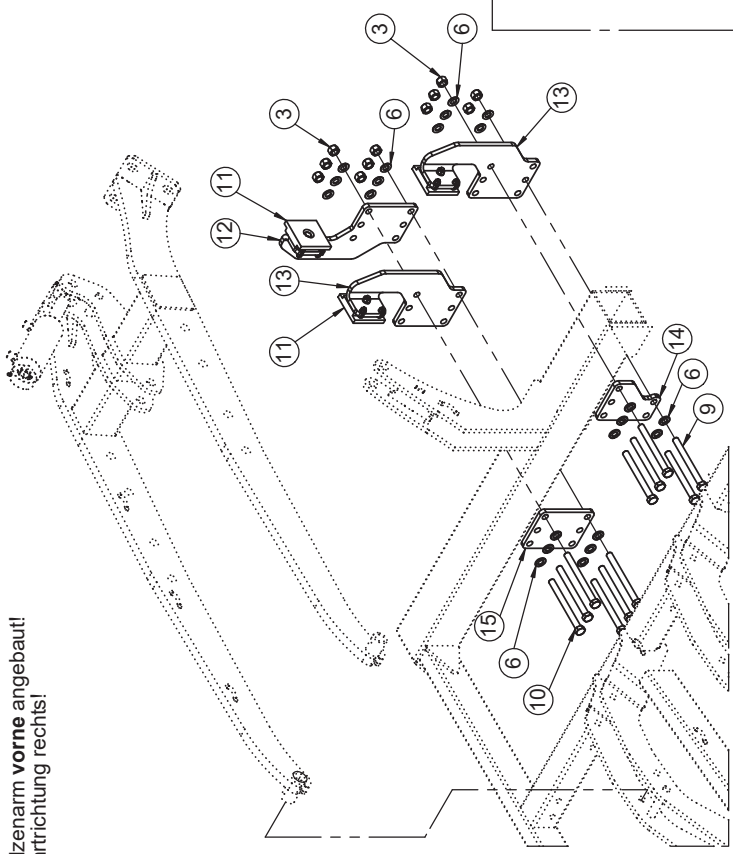
Walzenarm vorne angebaut!
Fahrtrichtung links!



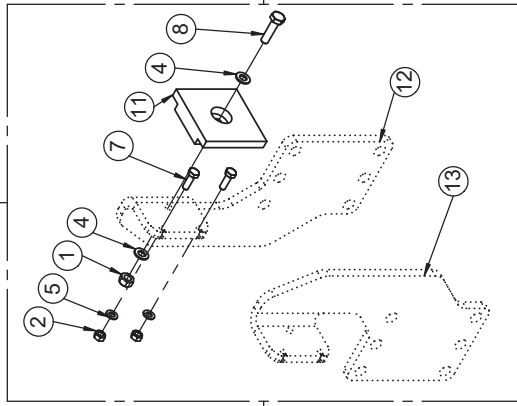
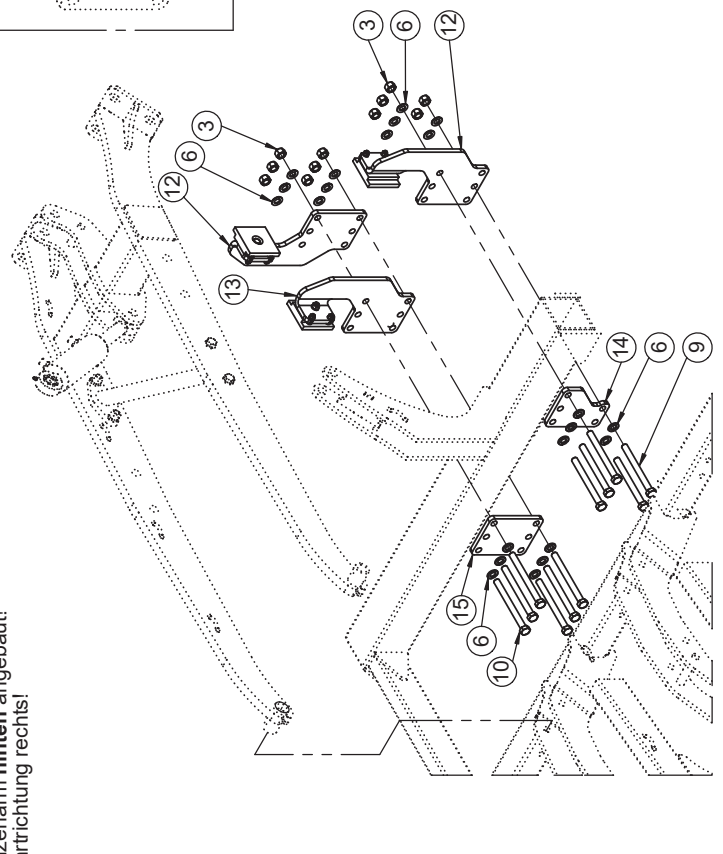
Walzenarm hinten angebaut!
Fahrtrichtung links!



Walzenarm vorne angebaut!
Fahrtrichtung rechts!

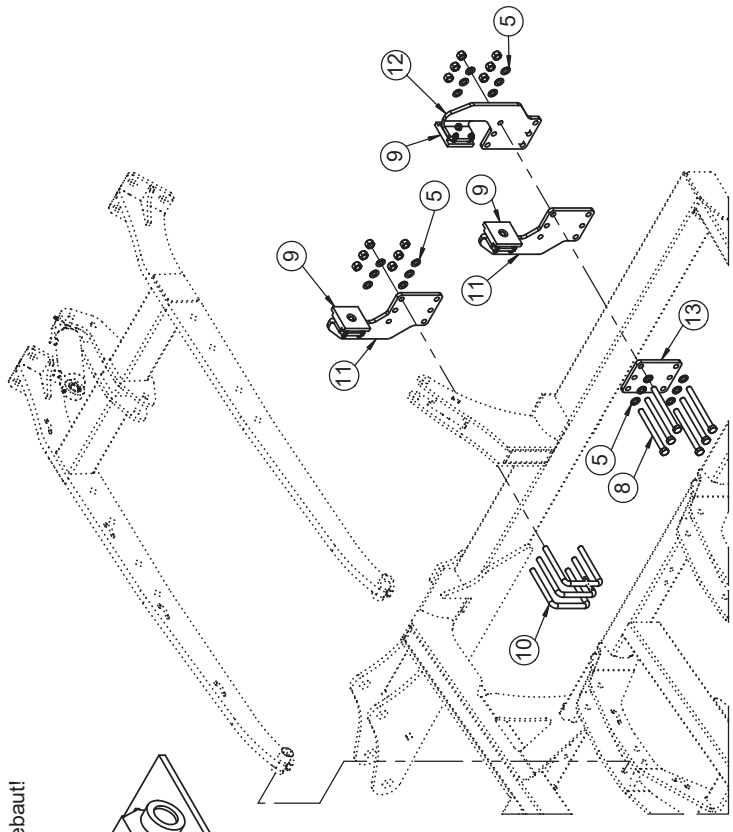


Walzenarm hinten angebaut!
Fahrtrichtung rechts!

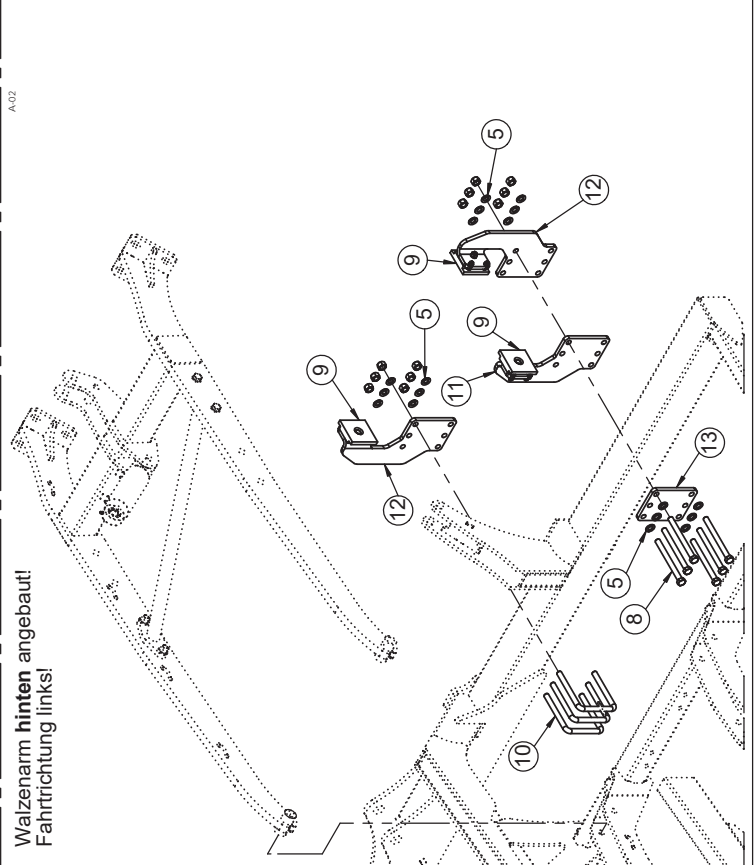


Pos.	Art.Nr.	Artikelbezeichnung	Zusatzbezeichnung	Description	Désignation
1	901 617	Mutter	M10 zk	Nut	Écrou
2	901 619	Mutter	M8	Nut	Écrou
3	901 620	Mutter	M16 10.0 zk	Nut	Écrou
4	901 633	U-Scheibe	10,5mm vz	Washer	Rondelle
5	901 635	U-Scheibe	8,4	Washer	Rondelle
6	901 636	U-Scheibe	17mm	Washer	Rondelle
7	901 752	Sechskantschraube	M8x25	Bolt	Vis
8	901 743	Sechskantschraube	M10x40mm 8.8 zk	Bolt	Vis
9	901 560	Sechskantschraube	M16x170mm 10.9 zk	Bolt	Vis
10	902 556	Sechskantschraube	M16x180mm 10.9 zk	Bolt	Vis
11	905 384	Begrenzungsplatte PA 6 schwarz	97,8x97,8x10mm	Plate	Plaque
12	936 132	Anbauarmführung 1	12	Guide rail	Cornière de guidage
13	936 134	Anbauarmführung 2	12	Guide rail	Cornière de guidage
14	938 282	Gegeplatte Anbauarmführung 500T	12	Attaching plate	Plateau de fixation,
15	938 284	Gegenplatte Anbauarmführung	12	Attaching plate	Plateau de fixation

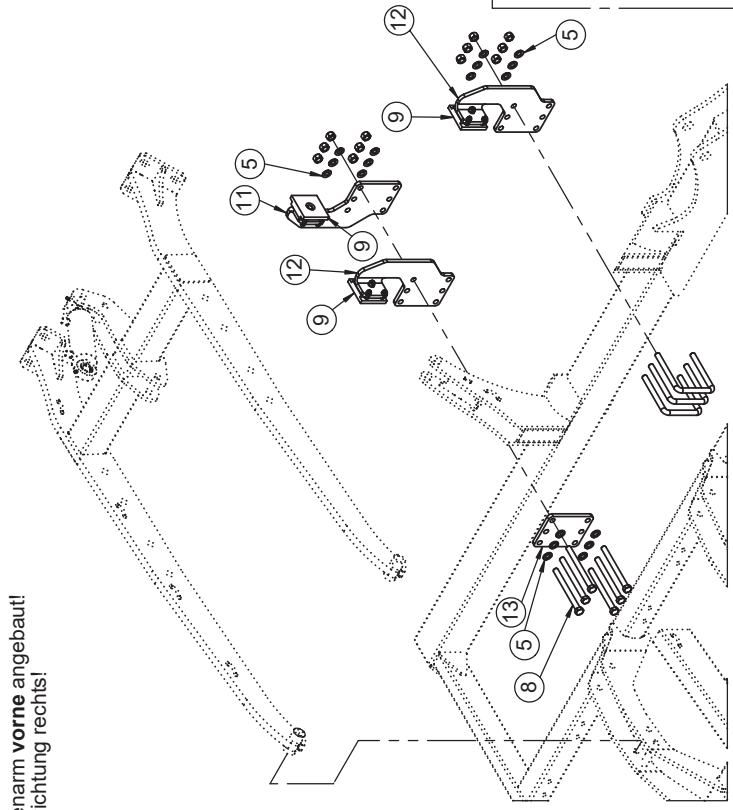
Walzenarm vorne angebaut!
Fahrtrichtung links!



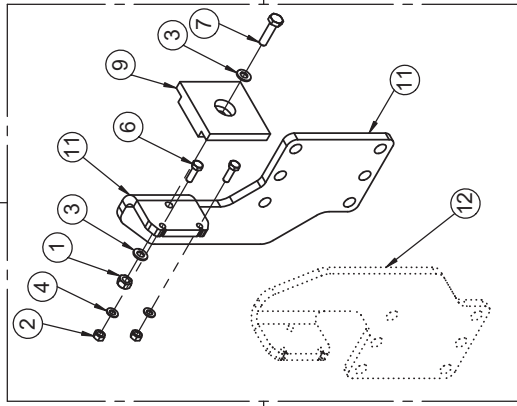
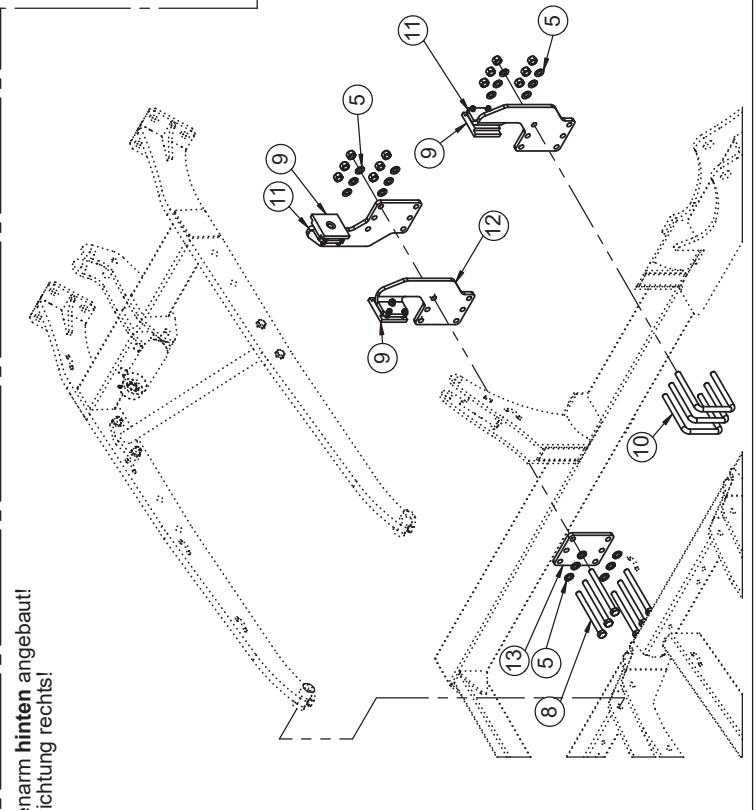
Walzenarm hinten angebaut!
Fahrtrichtung links!



Walzenarm vorne angebaut!
Fahrtrichtung rechts!



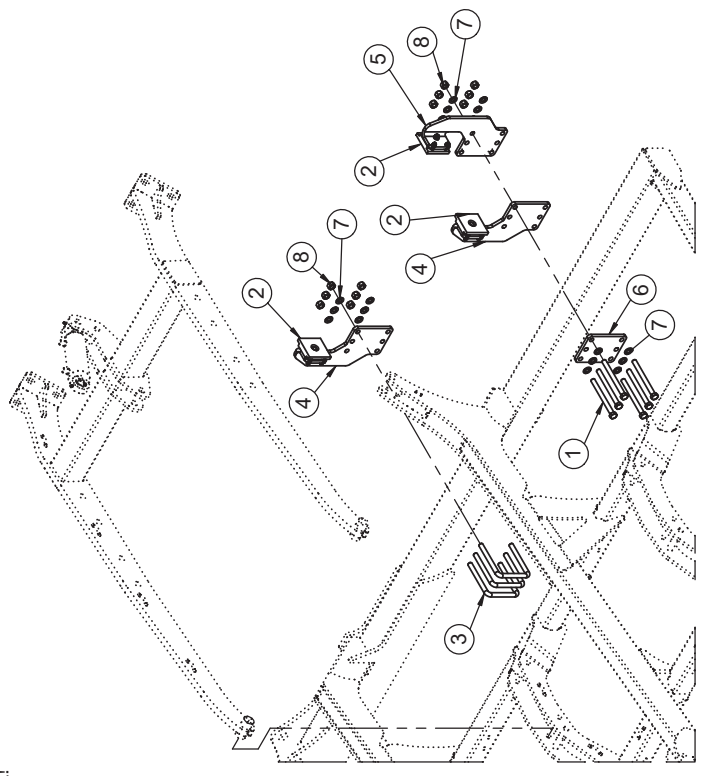
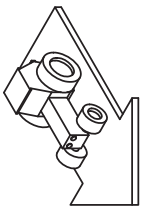
Walzenarm hinten angebaut!
Fahrtrichtung rechts!



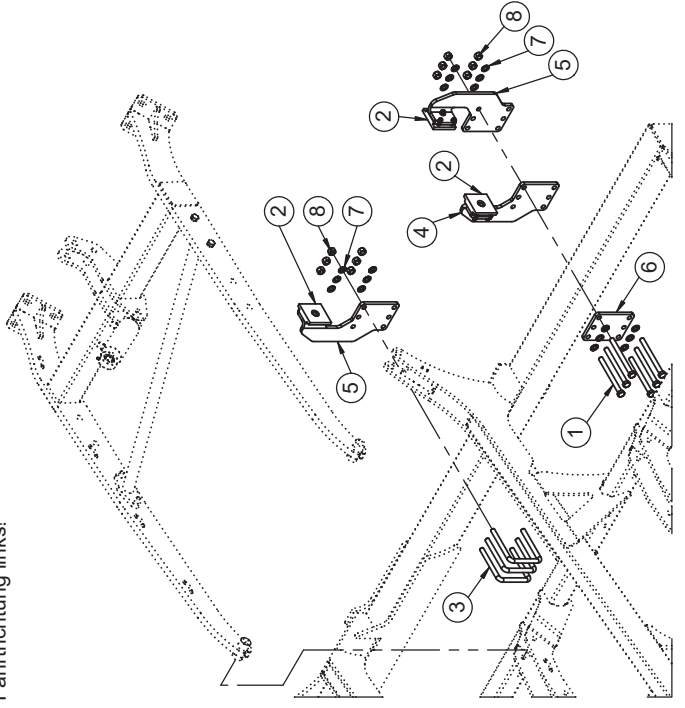
A 02

Pos.	Art.Nr.	Artikelbezeichnung	Zusatzbezeichnung	Description	Désignation
1	901 617	Mutter	M10 zk	Nut	Écrou
2	901 619	Mutter	M8	Nut	Écrou
3	901 633	U-Scheibe	10,5mm vz	Washer	Rondelle
4	901 635	U-Scheibe	8,4	Washer	Rondelle
5	901 636	U-Scheibe	17mm	Washer	Rondelle
6	901 752	Sechskantschraube	M8x25	Bolt	Vis
7	901 743	Sechskantschraube	M10x40mm 8.8 zk	Bolt	Vis
8	902 556	Sechskantschraube	M16x180mm 10.9 zk	Bolt	Vis
9	905 384	Begrenzungsplatte PA 6 schwarz	97,8x97,8x10mm	Plate	Plaque
10	905 462	Bügelschraube	M16x121x155	U-Bolt	Bride
11	936 132	Anbauarmführung 1	12	Guide rail	Cornière de guidage
12	936 134	Anbauarmführung 2	12	Guide rail	Cornière de guidage
13	938 284	Gegenplatte Anbauarmführung	12	Attaching plate	Plateau de fixation
14	901 620	Mutter	M16 10.0 zk	Nut	Écrou

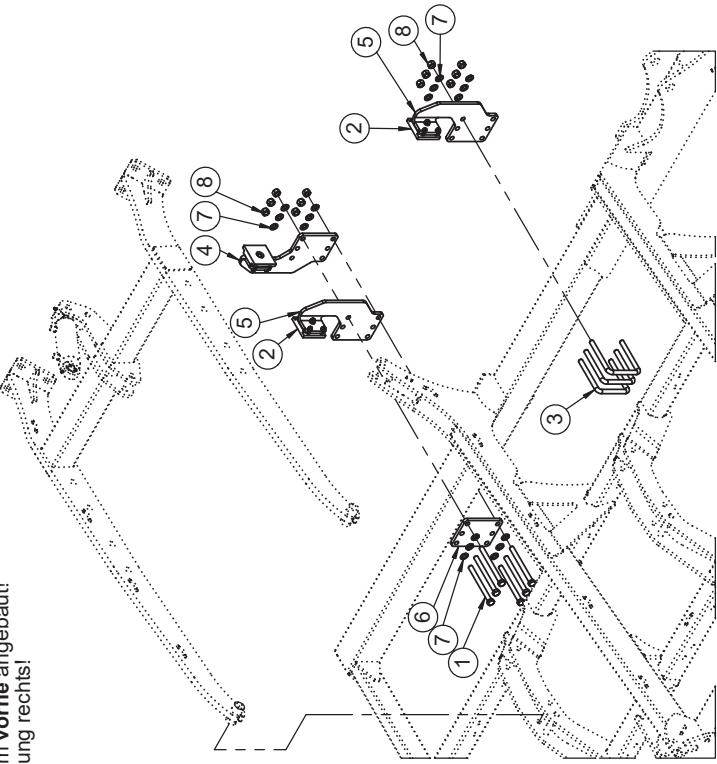
Walzenarm vorne angebaut!
Fahrtrichtung links!



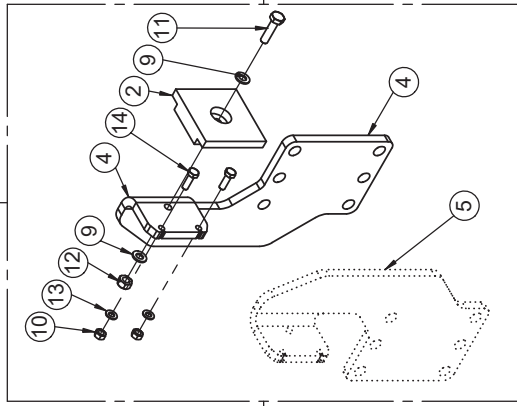
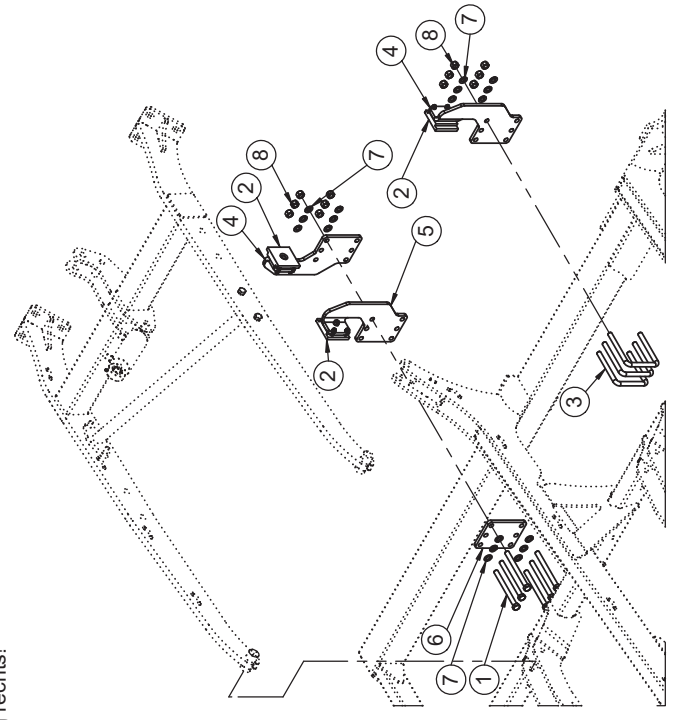
Walzenarm hinten angebaut!
Fahrtrichtung links!



Walzenarm vorne angebaut!
Fahrtrichtung rechts!

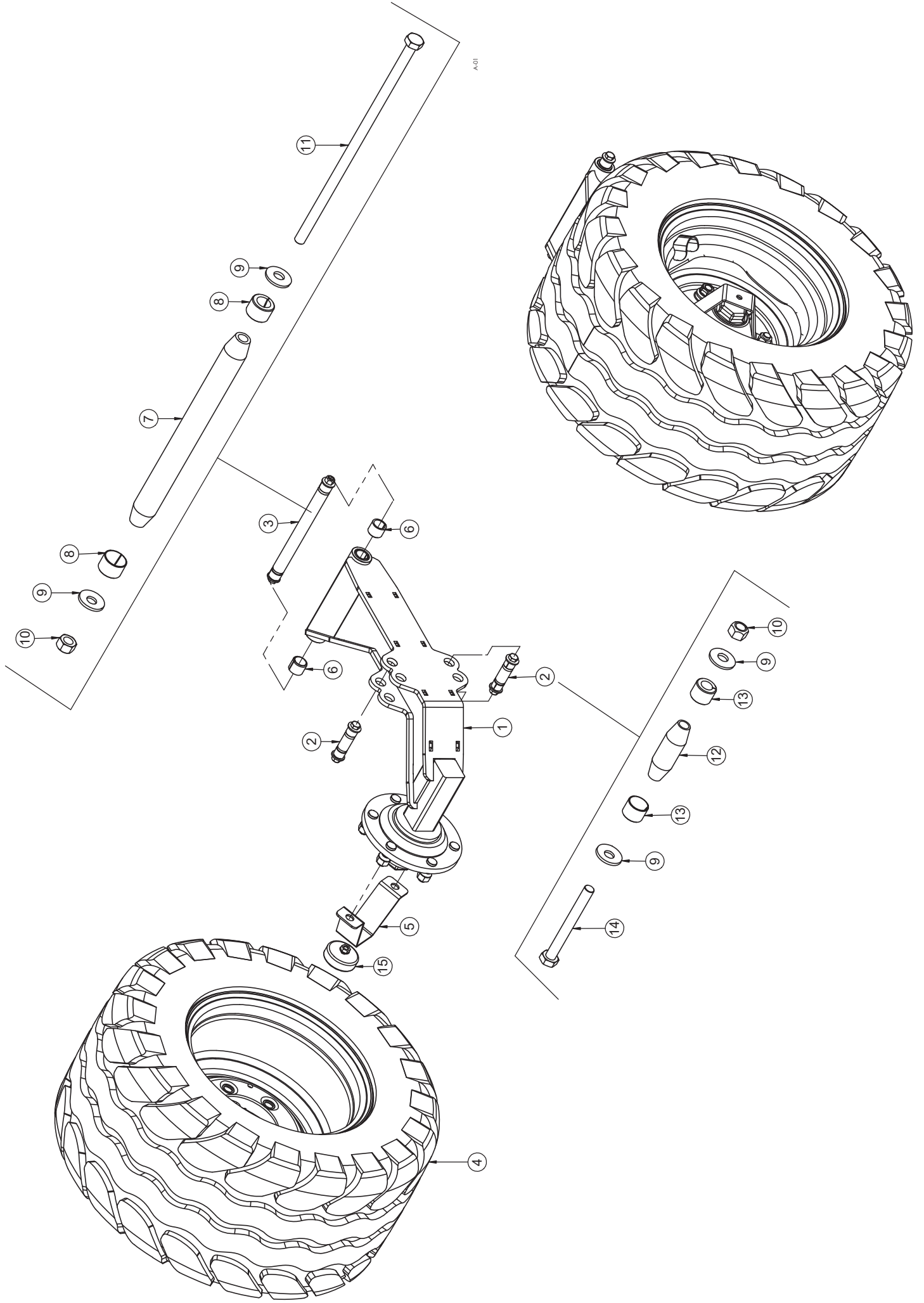


Walzenarm hinten angebaut!
Fahrtrichtung rechts!



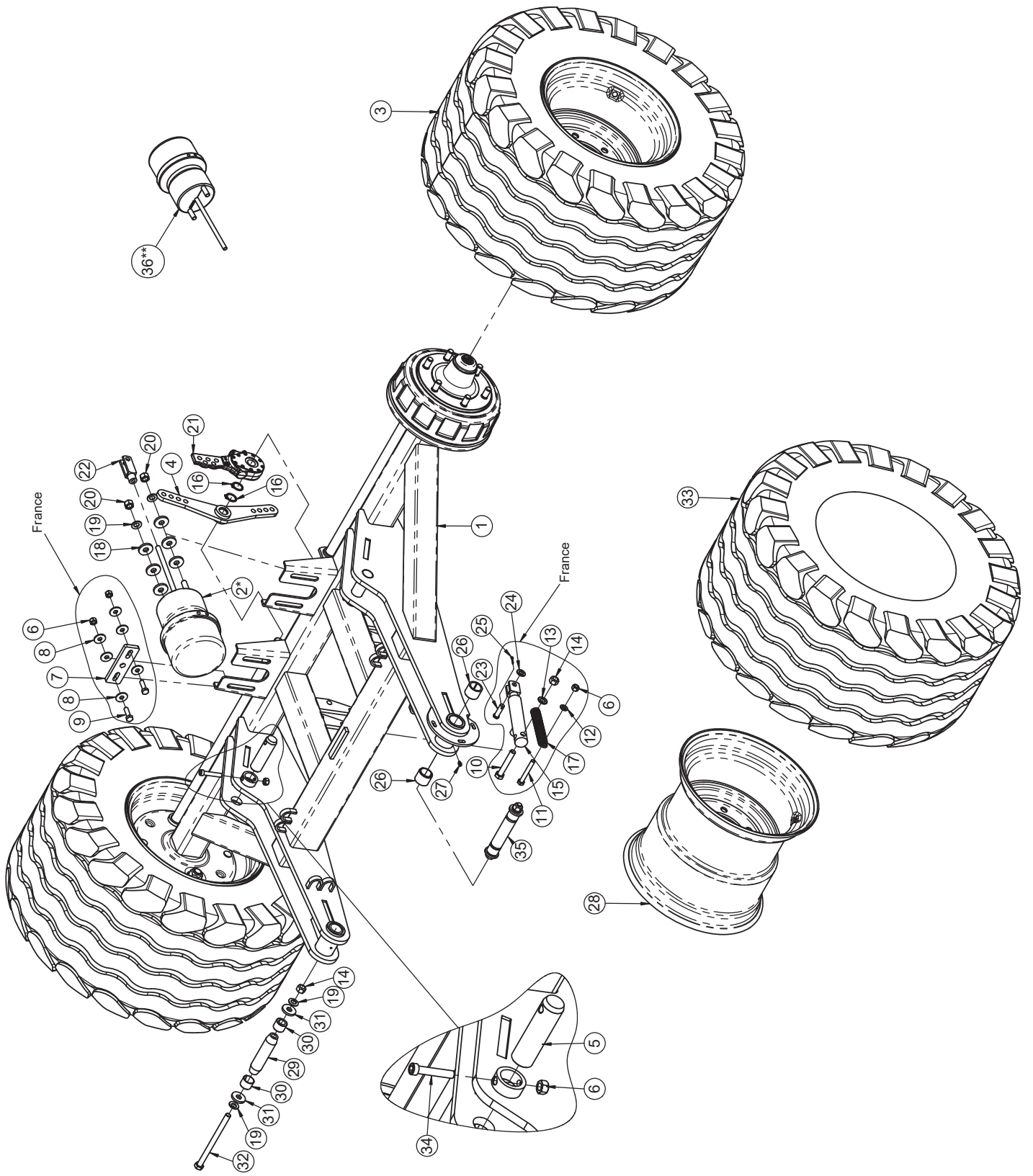
A04

Pos.	Art.Nr.	Artikelbezeichnung	Zusatzbezeichnung	Description	Désignation
1	902 556	Sechskantschraube	M16x180mm 10.9 zk	Bolt	Vis
2	905 384	Begrenzungsplatte PA 6 schwarz	97,8x97,8x10mm	Plate	Plaque
3	905 462	Bügelschraube	M16x121x155	U-Bolt	Bride
4	936 132	Anbauarmführung 1	12	Guide rail	Cornière de guidage
5	936 134	Anbauarmführung 2	12	Guide rail	Cornière de guidage
6	938 284	Gegenplatte Anbauarmführung	12	Attaching plate	Plateau de fixation,
7	901 636	U-Scheibe	17mm	Washer	Rondelle
8	901 620	Mutter	M16 10.0 zk	Nut	Écrou
9	901 633	U-Scheibe	10,5mm vz	Washer	Rondelle
10	901 619	Mutter	M8	Nut	Écrou
11	901 743	Sechskantschraube	M10x40mm 8.8 zk	Bolt	Vis
12	901 617	Mutter	M10 zk	Nut	Écrou
13	901 635	U-Scheibe	8,4	Washer	Rondelle
14	901 752	Sechskantschraube	M8x25	Bolt	Vis



Stützrad / Deph wheel / Roue de profondeur

Pos.	Art.Nr.	Artikelbezeichnung	Zusatzbezeichnung	Description	Désignation
1	633 288	Stützradhalter re/li	Quadro 07	Depth wheel arm	Jambage de roue de jauge
2	634 152	Klemmbolzen montiert	25/50/83	Lockpin	Lockpin
3	634 204	Klemmbolzen montiert	28/265/298	Lockpin	Lockpin
4	900 742	Rad kpl.	380/55-17	Wheel	Roue
5	909 606	Hubodometerhalter	für Stützrad 380/55-17		
6	900 984	Einspannbuchse	28/35/28	Bush	Bague ressort
7	906 286	Klemmbolzen	28/265/298	Pin	Broche
8	906 206	Spannhülse	28/19	Spring bush	Bague de serrage
9	902 628	Sperrkantscheibe (VT)	12mm zk verstärkt Form B	Washer	Rondelle
10	901 618	Mutter	M12 10.0 zk	Nut	Ecrout
11	900 067	Sechskantschraube	M12x320 10.9zk	Bolt	Vis
12	906 254	Klemmbolzen	25/50/83	Bolt	Axe Lockpin
13	906 196	Spannhülse	25/19	Spring bush	Bague de serrage
14	901 534	Sechskantschraube	M12x110 10.9zk	Bolt	Vis
15	903 210	Hubodometer	-	Hubodometer	Hubodometer



Fahrwerk Achse BPW / Undercarriage Axle - BPW / Châssis Axe BPW

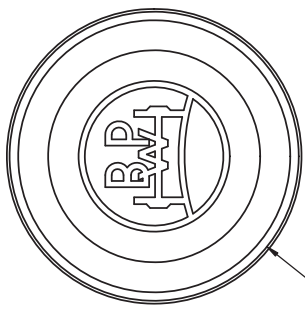
Pos.	Art.Nr.	Artikelbezeichnung	Zusatzbezeichnung	Description	Désignation
1	659 018	Fahrwerk ab 2017	Rebell classic T	Chassis	Châssis
2*	902 046	Tristopzylinder	16/16"	Spring-type brake cylinder	Régulateur
3	900 509	Reifen 500/50-17 14PR kpl.	mit 6-Loch Felge	Wheel	Roue
4	925 782	Doppelbremshebel 4-Loch	für BPW	brake handle	Levier de frein
5	905 958	Bolzen	36x128	Pin	Broche
6	901 618	Mutter	M12 10.0 zk	Nut	Écrou
7	905 370	Bremszughalter	12mm	Support	Support
8	901 642	Scheibe	13,2mm vz	Washer	Rondelle
9	901 583	Sechskantschraube	M12x40	Bolt	Vis
10	901 554	Sechskantschraube	M16x100mm 10.9 zk	Bolt	Vis
11	901 722	Sechskantschraube	M12x90 10.9zk	Bolt	Vis
12	901 634	U-Scheibe	13mm vz	Washer	Rondelle
13	901 636	U-Scheibe	17mm	Washer	Rondelle
14	901 620	Mutter	M16 10.0 zk	Nut	Écrou
15	904 248	Hy-Bremszylinder	EW 25/110/240	Hydraulic cylinder	Verin
16	990 236	Sicherungsring DIN471	A28	Retaining ring	circlip
17	900 339	Feder	3,5x28x160	Spring	Ressort
18	901 821	U-Scheibe gehärtet	17x45x6mm zk	Washer	Rondelle
19	901 628	Sperrkantscheibe	16mm zk	Washer	Rondelle
20	901 632	Mutter	M16x1,5mm zk	Nut	Écrou
21	925 002	Gestängesteller BPW	5-Loch	brake handle	Levier de frein
22	915 202	Gabelkopf f. Tristopzylinder	12/12 (lang)	Clevis	Tête de fourche
23	906 118	Bolzen f. Hy-Bremse	14x50mm	Bolt	Boulon
24	901 337	U-Scheibe	16mm	Washer	Rondelle
25	900 631	Splint	50x5	Pin	Goupille
26	900 190	Einspannbuchse	36/45/36	Bush	Bague ressort
27	506 435	Schmiernippel	M6x1 gerade	Grease nipple	Graisser
28	903 699	Felge AW 16x17" ETO	12	Wheel rim	Jante
29	906 298	Klemmbolzen	36/125/158	Pin	Broche
30	906 208	Spannhülse	36/12-20	spring bush	Bague de serrage
31	901 821	Scheibe gehärtet	17x45x6mm zk	Washer	Rondelle
32	902 559	Sechskantschraube	M16x220mm 10.9 zk	Bolt	Vis
33	902 699	Decke 500/50-17 14 PR		Tyre	Bandage
34	506 279	Zylinderkopfschraube	M12x65 10.9 zk Innensechskant	Bolt	Vis
35	650 008	Klemmbolzen montiert	36/125/158	Lockpin	Lockpin
36**	942 778	Tristopzylinder	16/24"	Spring-type brake cylinder	Régulateur

*bis Baujahr →06/2021 / *until →06/2021 / *jusqu' à →06/2021

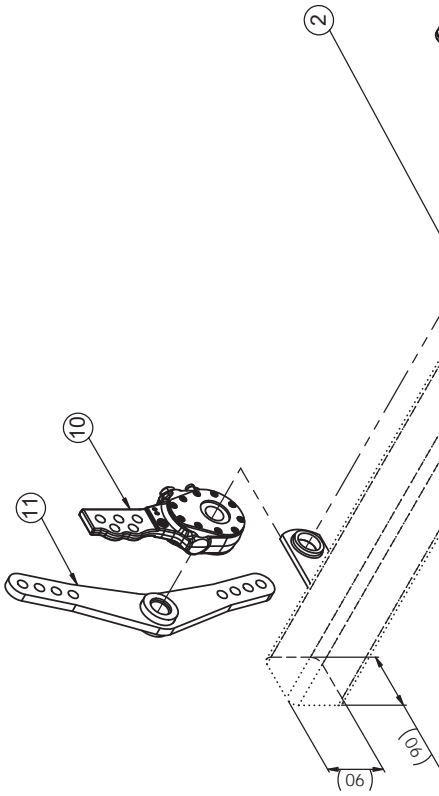
**ab Baujahr 07/2021→ / **from 07/2021→ / **à partir de 07/2021→

**bis Baujahr →11/2021 / **until →11/2021 / **jusqu' à →11/2021

*ab Baujahr 12/2021→ / *from 12/2021→ / *à partir de 12/2021→



6



2

1

5

16

15

14

17

20

21

7

8

9

4

3

12

13

18

22

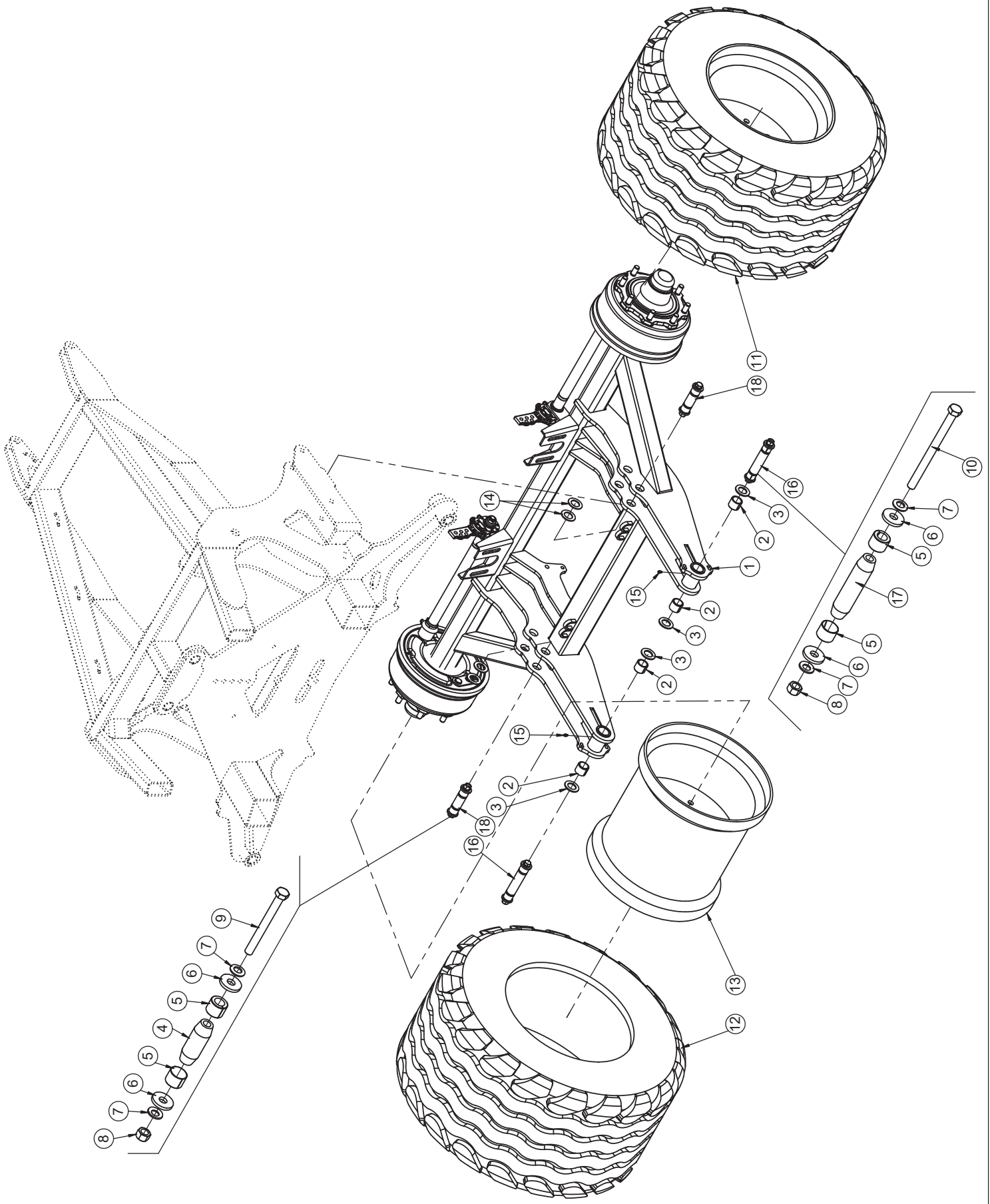
19

6

23

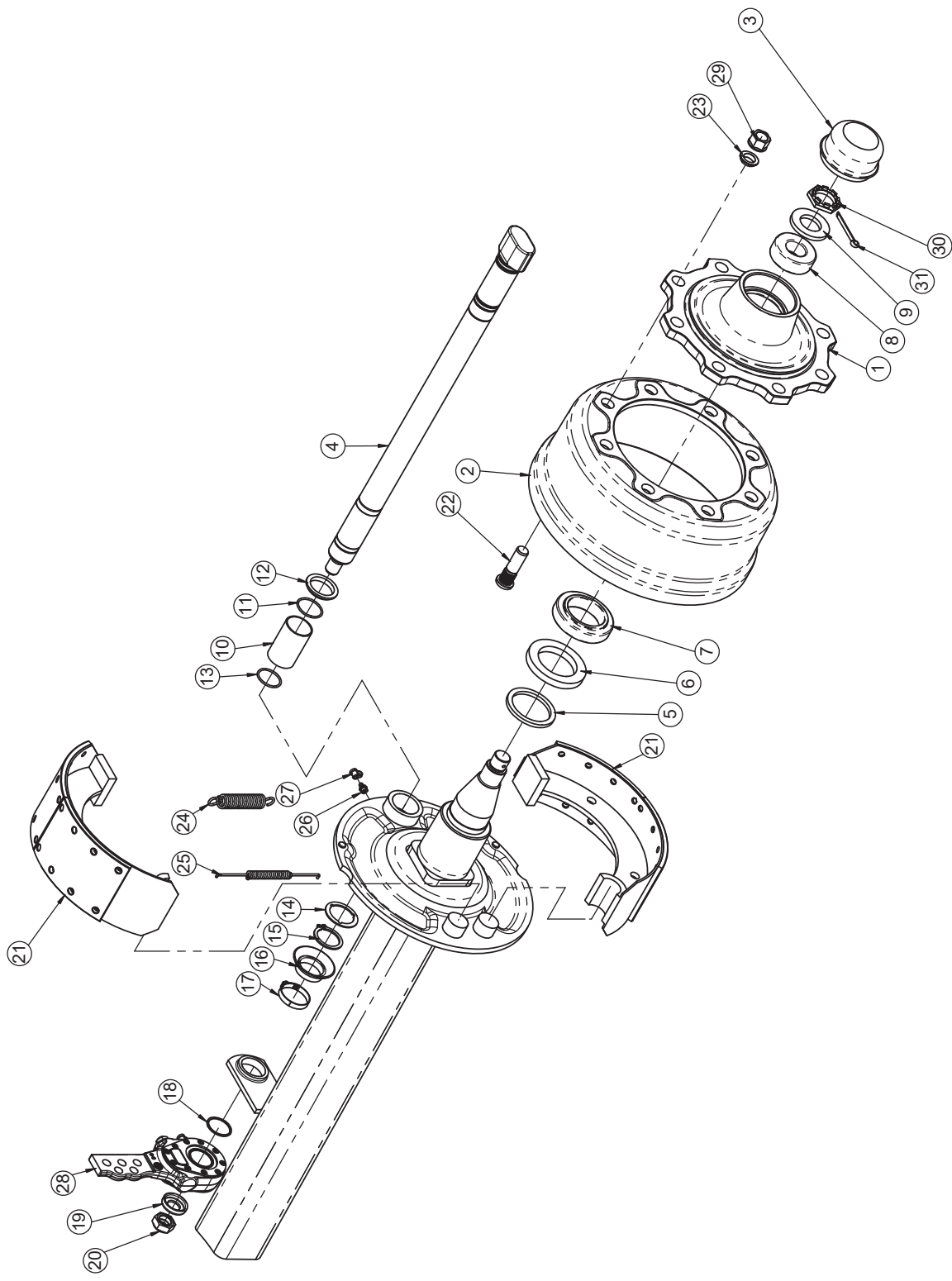
Achse / Axle / Axe

Pos.	Art.Nr.	Artikelbezeichnung	Zusatzbezeichnung	Description	Désignation
1	925 656	Bremsnockenwelle	L403 / A316	Brake shaft	Arbre de freins
2	925 654	Stopfen	GNP 300 F19	Plug	Bouchon
3	925 670	Nabe 160/205/6	32207-32211/32013X	hub	moyeu
4	925 672	Bremstrommel	310x80	brake drum	tambour de frein
5	925 674	Radbolzen	M18x15x57	Stud	Goujon de roue
6	925 684	Kappe	D=90,1	Wheel cap	chapeau de moyeu de roue
7	925 648	Gewindebolzen	M24x1,5x36 L93	threaded pin	tige filetée
8	925 650	Federscheibe	B24/137 FST	wave washer spring	rondelle élastique
9	925 652	Sicherungsmutter	VM 24x1,5/980/8	self-locking nut	écrou indesserrable
10	925 002	Gestängesteller BPW	5-Loch	brake handle	Levier de frein
11	925 782	Doppelbremshebel 4-Loch	für BPW	brake handle	Levier de frein
12	901 838	Federring D=18x8	für Bremsachse	Circlip	Rondelle-ressort
13	925 678	Flachbundmutter	M18/74361	Nut	Ecrou
14	925 662	Bremsbacke	310x80 ST	Brake shoe	Segment de frein
15	925 668	Zugfeder	D=4 LO=174	Spring	Ressort
16	925 666	Zugfeder	D=3,8 L=144	Spring	Ressort
17	925 680	Kegelrollenlager	32014x/720	taper roller bearing	roulement à rouleaux coniques
18	925 682	Kegelrollenlager	30210/720	taper roller bearing	roulement à rouleaux coniques
19	925 642	Achsmutter	M36x1,5	Castellated nut	Ecrou à créneaux
20	925 646	Dichtring	68/100x12	seal	bague d'étanchéité
21	925 638	Stossring	74/85x7	seal	bague d'étanchéité
22	925 640	Ring	7	Spacer ring	Bague d'entretoisement
23	925 644	Splint	6,3x63	Split pin	Goupille fendue



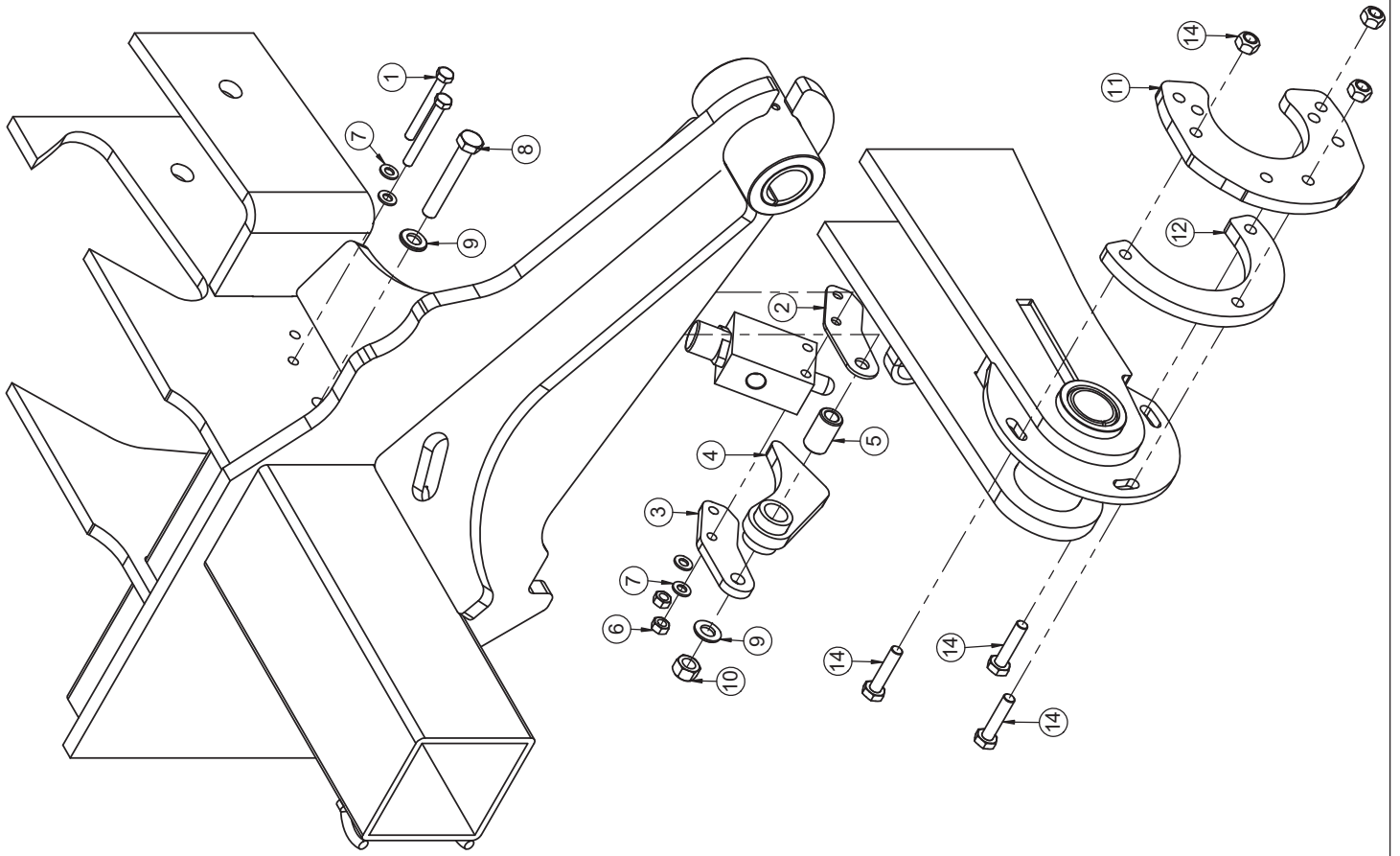
Fahrwerk / Running gear / Essieu de transport

Pos.	Art.Nr.	Artikelbezeichnung	Zusatzbezeichnung	Description	Désignation
1	659 308	Fahrwerk Allrounder 7,5m	6-balkig	Running gear	Essieu de transport
2	900 190	Einspannbuchse	36/45/36	Bush	Bague ressort
3	904 588	U-Scheibe gehärtet	60x36x4	Washer	Rondelle
4	906 244	Klemmbolzen	36/70/103	Bolt	Axe Lockpin
5	906 208	Spannhülse	36/12-20	spring bush	Bague de serrage
6	901 821	Scheibe gehärtet	17x45x6mm zk	Washer	Rondelle
7	901 628	Sperrkantscheibe	16mm zk	Washer	Rondelle
8	901 620	Mutter	M16 10.0 zk	Nut	Écrou
9	902 554	Sechskantschraube	M16x160mm 10.9 zk	Bolt	Vis
10	900 074	Sechskantschraube	M16x210mm 10.9 zk	Bolt	Vis
11	933 160	Rad 500/55-20 155A8	mit 8 Loch Felge	Wheel	Roue
12	902 700	Decke	500/55-20	Tyre	Pneu
13	903 701	Felge AW 16x20	8-Loch	Rim	Jante
14	906 540	U-Scheibe	60x36x3 gehärtet	Washer	Rondelle
15	506 435	Schmiernippel	M6x1 gerade	Grease nipple	Graisseur
16	634 248	Klemmbolzen montiert	36/125/158	Lockpin	Lockpin
17	906 298	Klemmbolzen	36/125/158	Pin	Broche
18	634 208	Klemmbolzen montiert	36/70/103	Lockpin	Lockpin



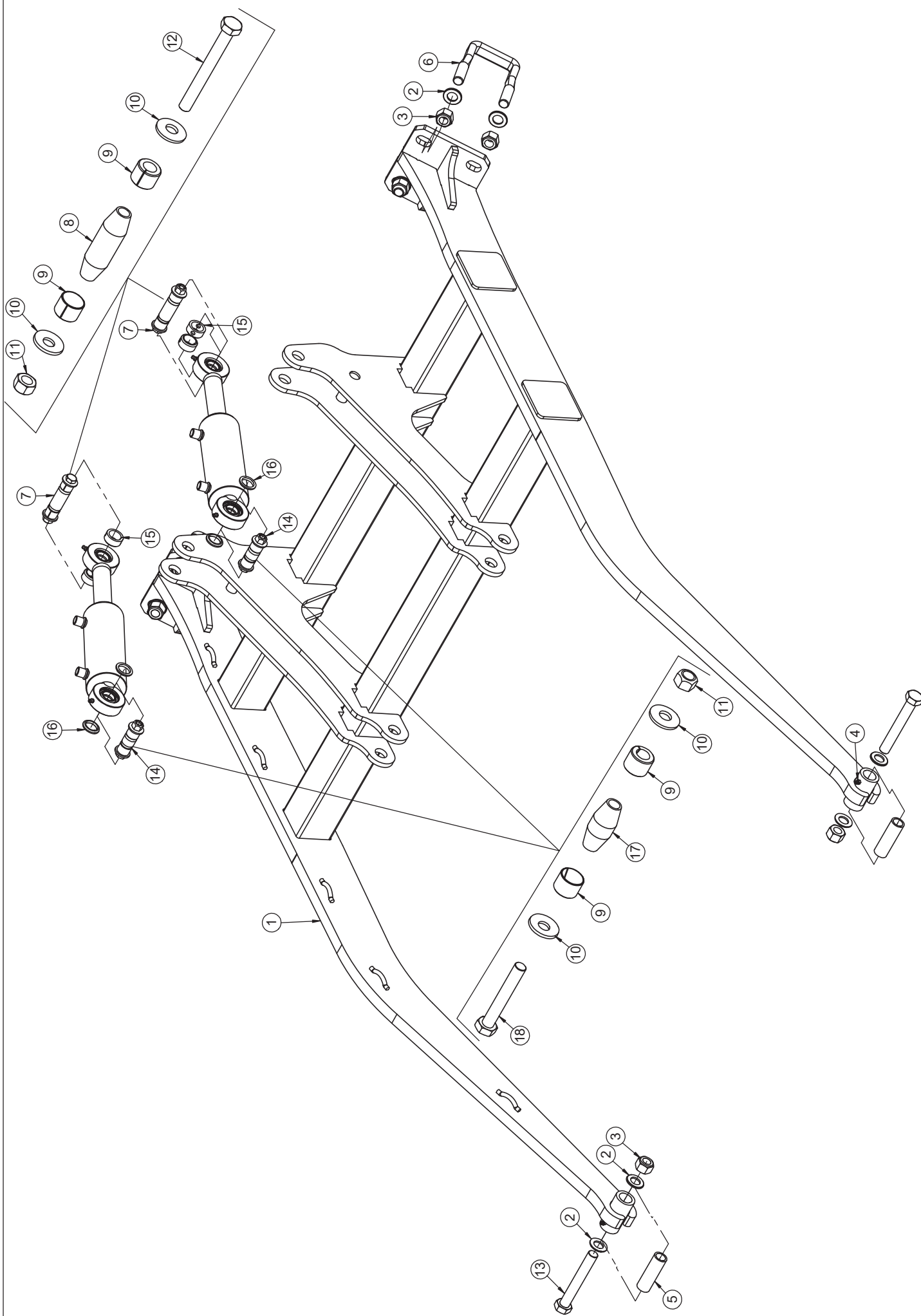
Bremsachse / Brake axle / Essieu de freinage

Pos.	Art.Nr.	Artikelbezeichnung	Zusatzbezeichnung	Description	Désignation
1	935 428	Radnabe	8-Loch Achse	Wheel hub	Moyeu [de roue]
2	935 430	Bremstrommel	8-Loch Achse	Brake drum	Tambour de frein
3	925 684	Kappe	D90,1	Wheel cap	Chapeau de moyeu de roue
4	933 626	Bremsnockenwelle	A=633,5 L=750	Brake shaft	Arbre de freins
5	925 634	Stossring	-	seal	bague d'étanchéité
6	925 660	Dichtring	68/100x12	seal	bague d'étanchéité
7	925 680	Kegelrollenlager	32014x/720	taper roller bearing	roulement à rouleaux coniques
8	925 682	Kegelrollenlager	30210/720	taper roller bearing	roulement à rouleaux coniques
9	925 640	Ring	7	Spacer ring	Bague d'entretoisement
10	933 624	Buchse	D42 / 46 x 72,6	bearing bush	douille
11	933 634	O-Ring	40x2,5	o-ring	joint torique
12	933 632	Ring	42/46/55x7	ring	bague
13	933 628	O-Ring	37x2,6	o-ring	joint torique
14	933 636	Dichtring	42/586x2	sealing ring	bague d'étanchéité
15	933 630	Sicherungsring	42x2,5/471-FST	Retaining ring	circlip
16	934 924	Dichtring	41/47x25	sealing ring	bague d'étanchéité
17	934 930	Sicherungsklammer		clip	clip
18	933 638	Sprengring	SW 40	snap ring	circlip
19	934 920	Scheibe	22,5 / 42x10,5	washer	rondelle
20	934 922	6kt. Mutter	M22x1,5x15	nut	écrou
21	935 444	Bremsbacke GRP	mit Belag	brake shoe	segment de frein
22	935 438	Radbolzen	M20x1,5x70	Stud	Goujon de roue
23	935 440	Federring	C20,5 / 74361	Circlip	Rondelle-ressort
24	634 934	Zugfeder	D30 / 6x138 (150)	Spring	Ressort
25	925 668	Zugfeder	D=4 LO=174	Spring	Ressort
26	934 926	Kegelschmiernippel	AM10x1/71412	grease nipple	graisseur
27	934 928	Schutzkappe	GPN 985 / 0201	protecting cap	capot de protection
28	933 770	Bemshebel 8-Loch Achse	BPW	Brake handle	Levier de frein
29	935 442	Radmutter	B20/ 74361	Nut	Écrou
30	925 642	Achsmutter	M36x1,5	Castellated nut	Écrou à créneaux
31	925 644	Splint	6,3x63	Split pin	Goupille fendue



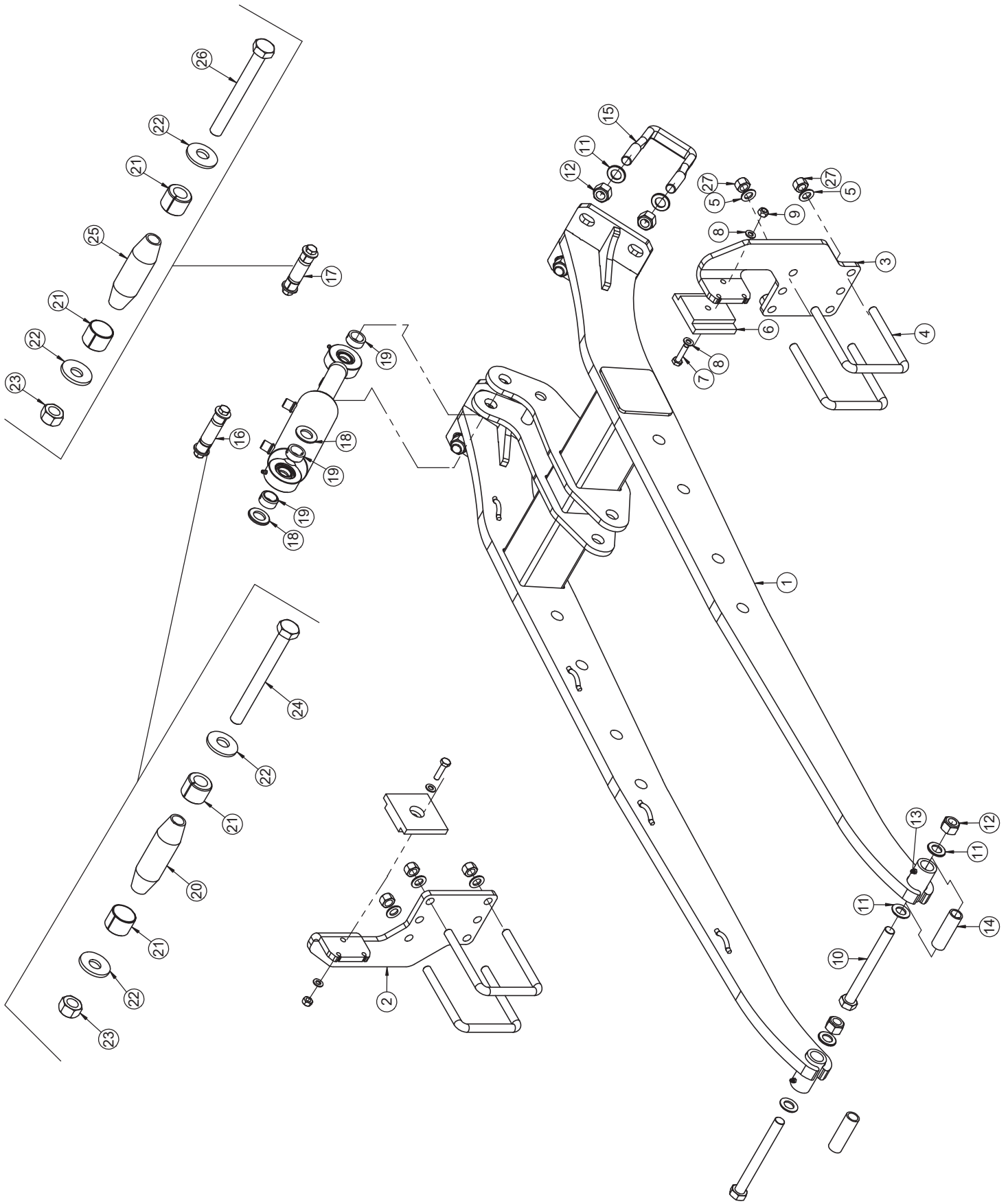
Abschaltventil / Shutoff valve / Vanne d'arrêt

Pos.	Art.Nr.	Artikelbezeichnung	Zusatzbezeichnung	Description	Désignation
1	902 788	Sechskantschraube	M8x70	Bolt	Vis
2	935 296	Hebelaufnahme Hy-Abschaltung	3		
3	928 814	Hebelaufnahme Hy-Abschaltung	8	Attaching plate	Patte de fixation
4	654 310	Umlenkhebel Hy-Abschaltung	geschweißt	Adjusting lever	Levier de réglage
5	922 632	Klemmhülse	Drillschar 2015	Sleeve	Douille
6	901 619	Mutter	M8	Nut	Écrou
7	901 635	U-Scheibe	8,4	Washer	Rondelle
8	901 721	Sechskantschraube	M12x80 10.9zk	Bolt	Vis
9	901 634	U-Scheibe	13mm vz	Washer	Rondelle
10	901 618	Mutter	M12 10.0 zk	Nut	Écrou
11	935 292	Aufsteckkontur Hy-Abschaltung	12	Guide plate	Plaque de guidage
12	935 294	Distanzplatte FW	12		
14	901 745	Sechskantschraube	M10x45mm 8.8 zk	Bolt	Vis
14	901 617	Mutter	M10 zk	Nut	Écrou



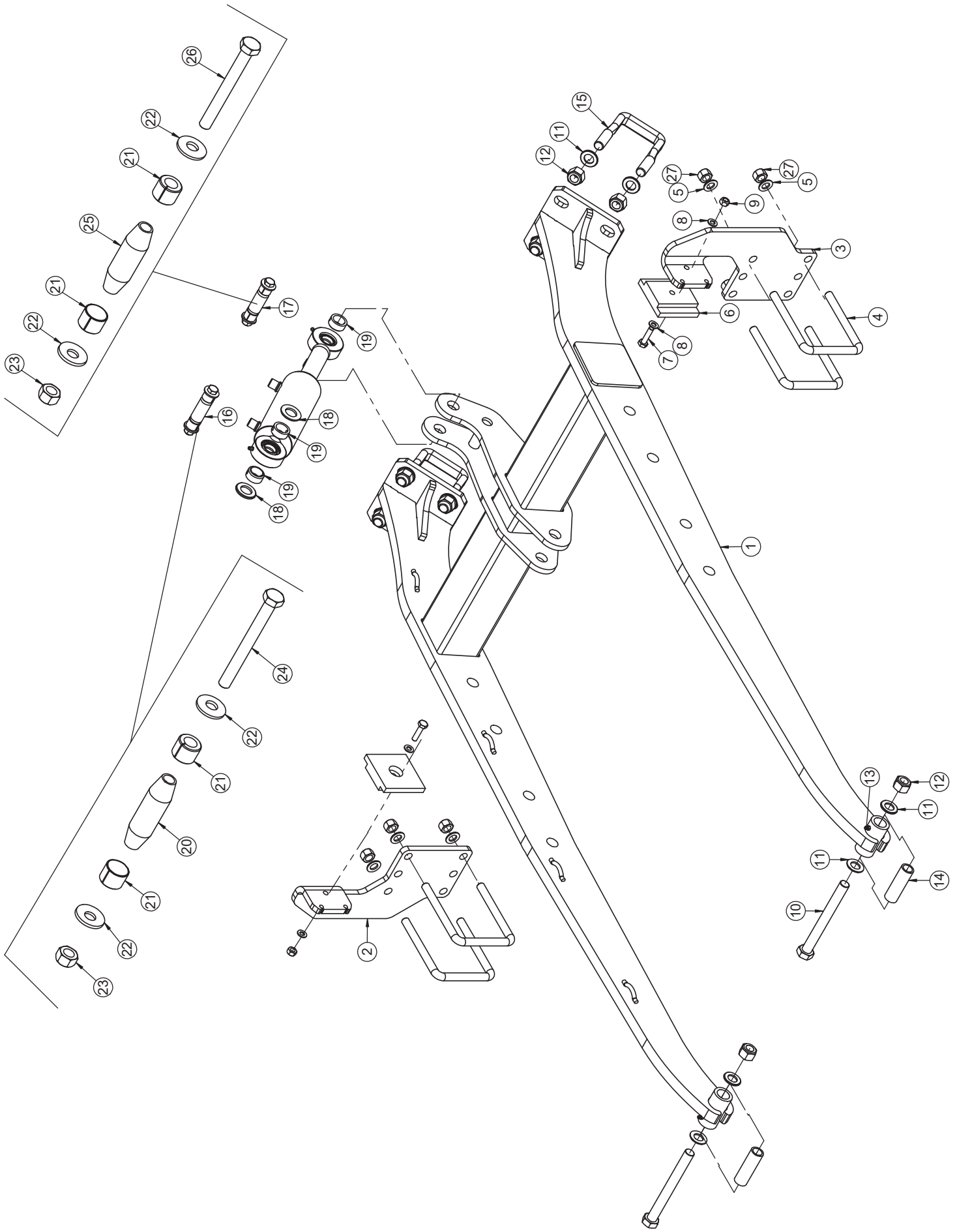
Anbauarm Mitte / Arm for roller / Bras pour rouleau

Pos.	Art.Nr.	Artikelbezeichnung	Zusatzbezeichnung	Description	Désignation
1	659 310	Anbauarm, Mitte	Rebell Classic T 2.0		
2	901 649	U-Scheibe	21mm vz	Washer	Rondelle
3	901 622	Mutter	M20 10.0 zk	Nut	Écrou
4	506 435	Schmiernippel	M6x1 gerade	Grease nipple	Graisneur
5	936 050	Anbauarmachse breit	26,9x3,2 85mm	Bush	Douille
6	906 678	Bügelschraube 19MnB4	M20x81x125mm 8.8 zk	U-Bolt	Bride
7	634 154	Klemmbolzen montiert	25/55/88	Lockpin	Lockpin
8	906 222	Klemmbolzen	25/55/88	Pin	Broche
9	906 196	Spannhülse	25/19	Spring bush	Bague de serrage
10	902 628	Sperrkantscheibe (VT)	12mm zk verstärkt Form B	Washer	Rondelle
11	901 618	Mutter	M12 10.0 zk	Nut	Ecrou
12	901 534	Sechskantschraube	M12x110 10.9zk	Bolt	Vis
13	506 082	Sechskantschraube	M20x140mm 10.9 zk	Bolt	Vis
14	634 150	Klemmbolzen montiert	25/25/58	Lockpin	Lockpin
15	935 232	Distanzbuchse		Spacer bushing	Douille d'entretoisement
16	934 278	Distanzbuchse	Rcl Tiefenführung	Spacer bushing	Douille d'entretoisement
17	906 218	Klemmbolzen	25/25/58	Pin	Broche
18	901 721	Sechskantschraube	M12x80 10.9zk	Bolt	Vis



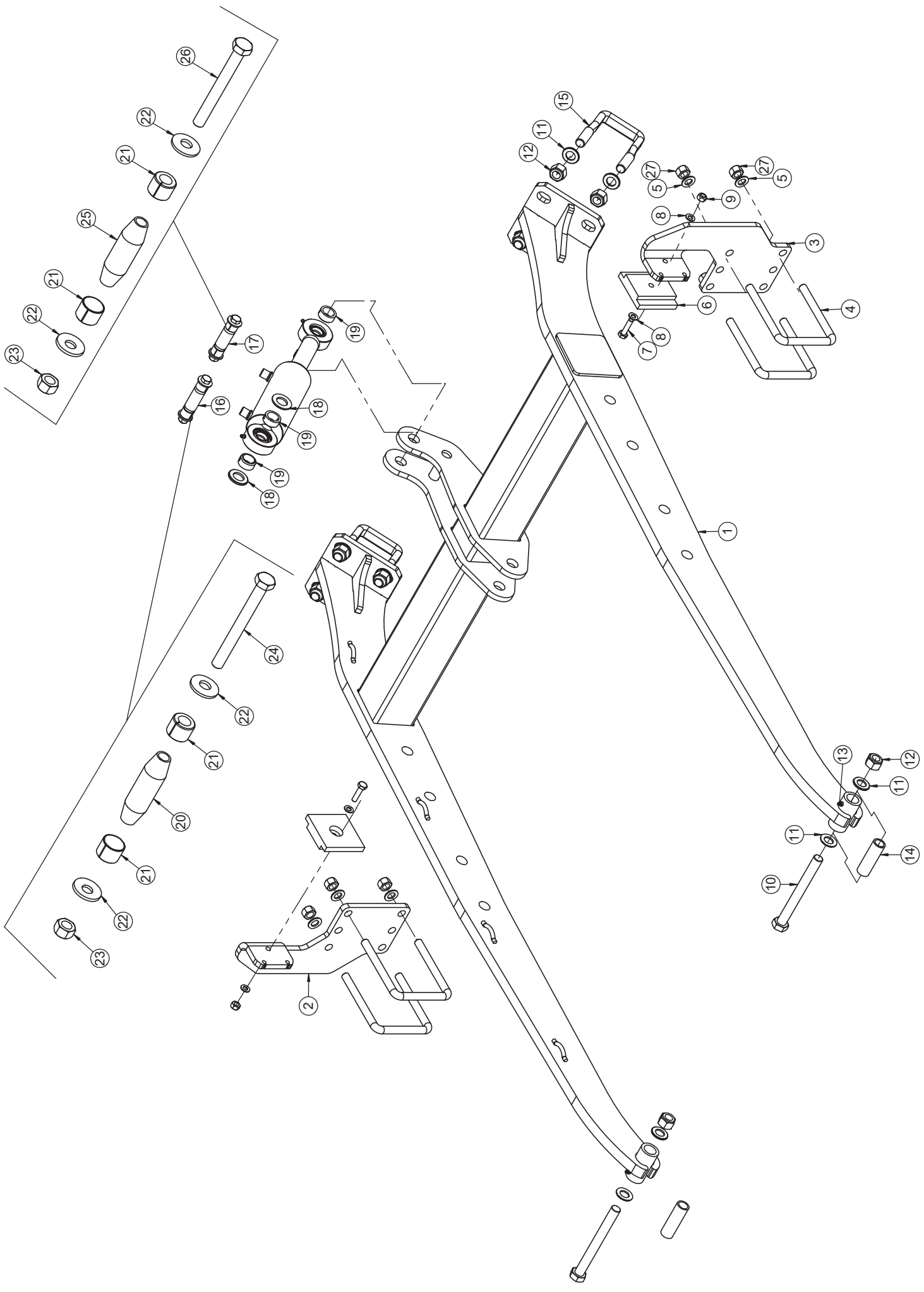
Anbauarm Seitenteil / Arm for roller / Bras pour rouleau

Pos.	Art.Nr.	Artikelbezeichnung	Zusatzbezeichnung	Description	Désignation
1	659 478	Anbauarm, Seite	Rebell Classic 500T 2.0		
2	936 132	Anbauarmführung 1	12		
3	936 134	Anbauarmführung 2	12	Guide rail	Cornière de guidage
4	905 462	Bügelschraube	M16x121x155	U-Bolt	Bride
5	901 636	U-Scheibe	17mm	Washer	Rondelle
6	905 384	Begrenzungsplatte PA 6 schwarz	97,8x97,8x10mm	Plate	Plaque
7	901 743	Sechskantschraube	M10x40mm 8.8 zk	Bolt	Vis
8	901 633	U-Scheibe	10,5mm vz	Washer	Rondelle
9	901 617	Mutter	M10 zk	Nut	Ecrou
10	900 741	Sechskantschraube	M20x190mm 10.9	Bolt	Vis
11	901 649	U-Scheibe	21mm vz	Washer	Rondelle
12	901 622	Mutter	M20 10.0 zk	Nut	Écrou
13	506 435	Schmiernippel	M6x1 gerade	Grease nipple	Graisseur
14	936 050	Anbauarmachse breit	26,9x3,2 85mm	Bush	Douille
15	906 678	Bügelschraube 19MnB4	M20x81x125mm 8.8 zk	U-Bolt	Bride
16	634 156	Klemmbolzen montiert	25/60/93	Lockpin	Lockpin
17	634 154	Klemmbolzen montiert	25/55/88	Lockpin	Lockpin
18	901 638	U-Scheibe	25mm vz	Washer	Rondelle
19	935 232	Distanzbuchse		Spacer bushing	Douille d'entretoisement
20	906 236	Klemmbolzen	25/60/93	Pin	Broche
21	906 196	Spannhülse	25/19	Spring bush	Bague de serrage
22	902 628	Sperrkantscheibe (VT)	12mm zk verstärkt Form B	Washer	Rondelle
23	901 618	Mutter	M12 10.0 zk	Nut	Ecrou
24	901 536	Sechskantschraube	M12x120 10.9zk	Bolt	Vis
25	906 222	Klemmbolzen	25/55/88	Pin	Broche
26	901 534	Sechskantschraube	M12x110 10.9zk	Bolt	Vis
27	901 620	Mutter	M16 10.0 zk	Nut	Écrou



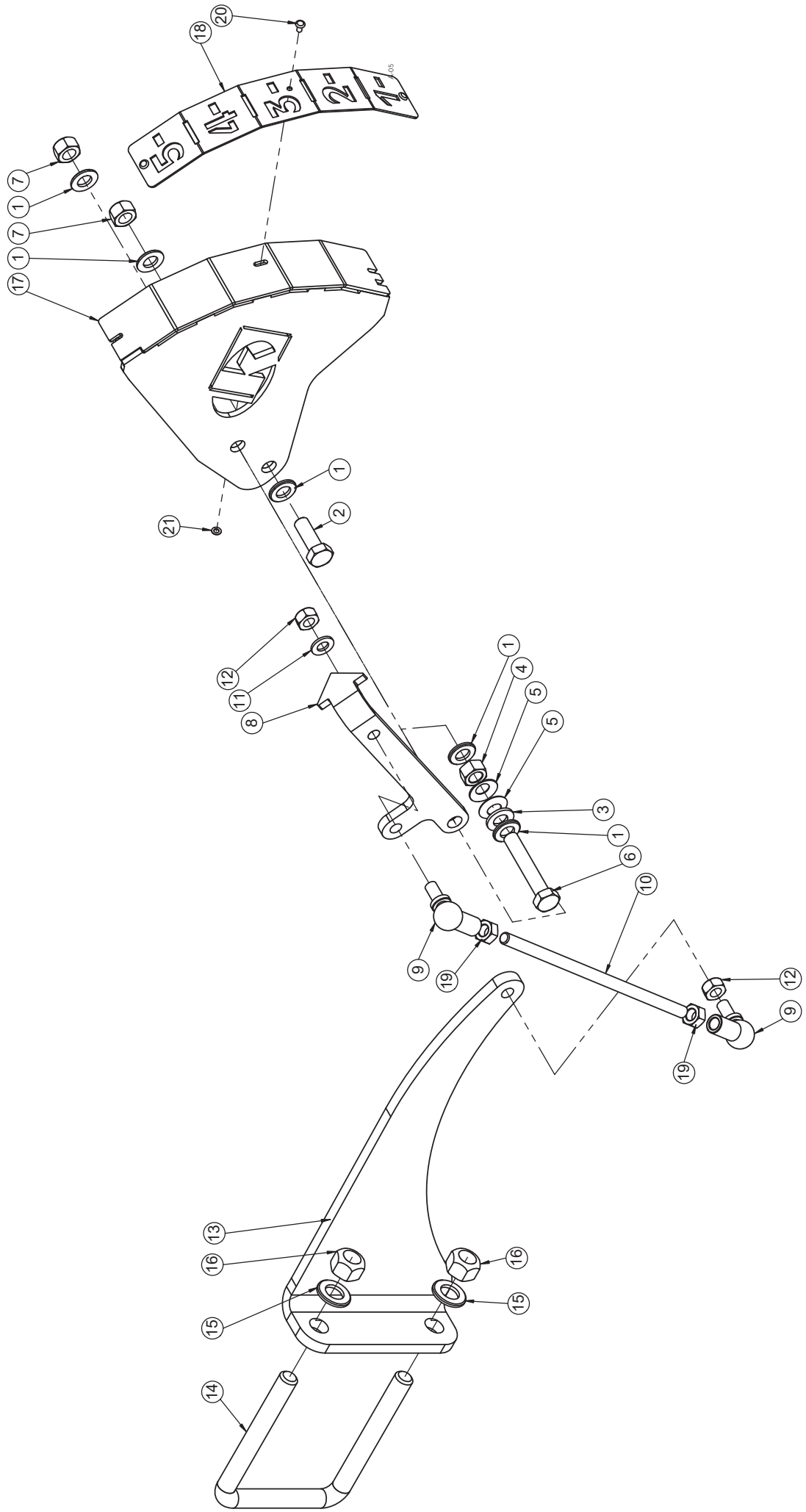
Anbauarm Seitenteil / Arm for roller / Bras pour rouleau

Pos.	Art.Nr.	Artikelbezeichnung	Zusatzbezeichnung	Description	Désignation
1	659 630	Anbauarm, Seite	Rebell Classic 600T 2.0		
2	936 132	Anbauarmführung 1	12		
3	936 134	Anbauarmführung 2	12	Guide rail	Cornière de guidage
4	905 462	Bügelschraube	M16x121x155	U-Bolt	Bride
5	901 636	U-Scheibe	17mm	Washer	Rondelle
6	905 384	Begrenzungsplatte PA 6 schwarz	97,8x97,8x10mm	Plate	Plaque
7	901 743	Sechskantschraube	M10x40mm 8.8 zk	Bolt	Vis
8	901 633	U-Scheibe	10,5mm vz	Washer	Rondelle
9	901 617	Mutter	M10 zk	Nut	Écrou
10	900 741	Sechskantschraube	M20x190mm 10.9	Bolt	Vis
11	901 649	U-Scheibe	21mm vz	Washer	Rondelle
12	901 622	Mutter	M20 10.0 zk	Nut	Écrou
13	506 435	Schmiernippel	M6x1 gerade	Grease nipple	Graisseur
14	936 050	Anbauarmachse breit	26,9x3,2 85mm	Bush	Douille
15	906 678	Bügelschraube 19MnB4	M20x81x125mm 8.8 zk	U-Bolt	Bride
16	634 156	Klemmbolzen montiert	25/60/93	Lockpin	Lockpin
17	634 154	Klemmbolzen montiert	25/55/88	Lockpin	Lockpin
18	901 638	U-Scheibe	25mm vz	Washer	Rondelle
19	935 232	Distanzbuchse		Spacer bushing	Douille d'entretoisement
20	906 236	Klemmbolzen	25/60/93	Pin	Broche
21	906 196	Spannhülse	25/19	Spring bush	Bague de serrage
22	902 628	Sperrkantscheibe (VT)	12mm zk verstärkt Form B	Washer	Rondelle
23	901 618	Mutter	M12 10.0 zk	Nut	Écrou
24	901 536	Sechskantschraube	M12x120 10.9zk	Bolt	Vis
25	906 222	Klemmbolzen	25/55/88	Pin	Broche
26	901 534	Sechskantschraube	M12x110 10.9zk	Bolt	Vis
27	901 620	Mutter	M16 10.0 zk	Nut	Écrou



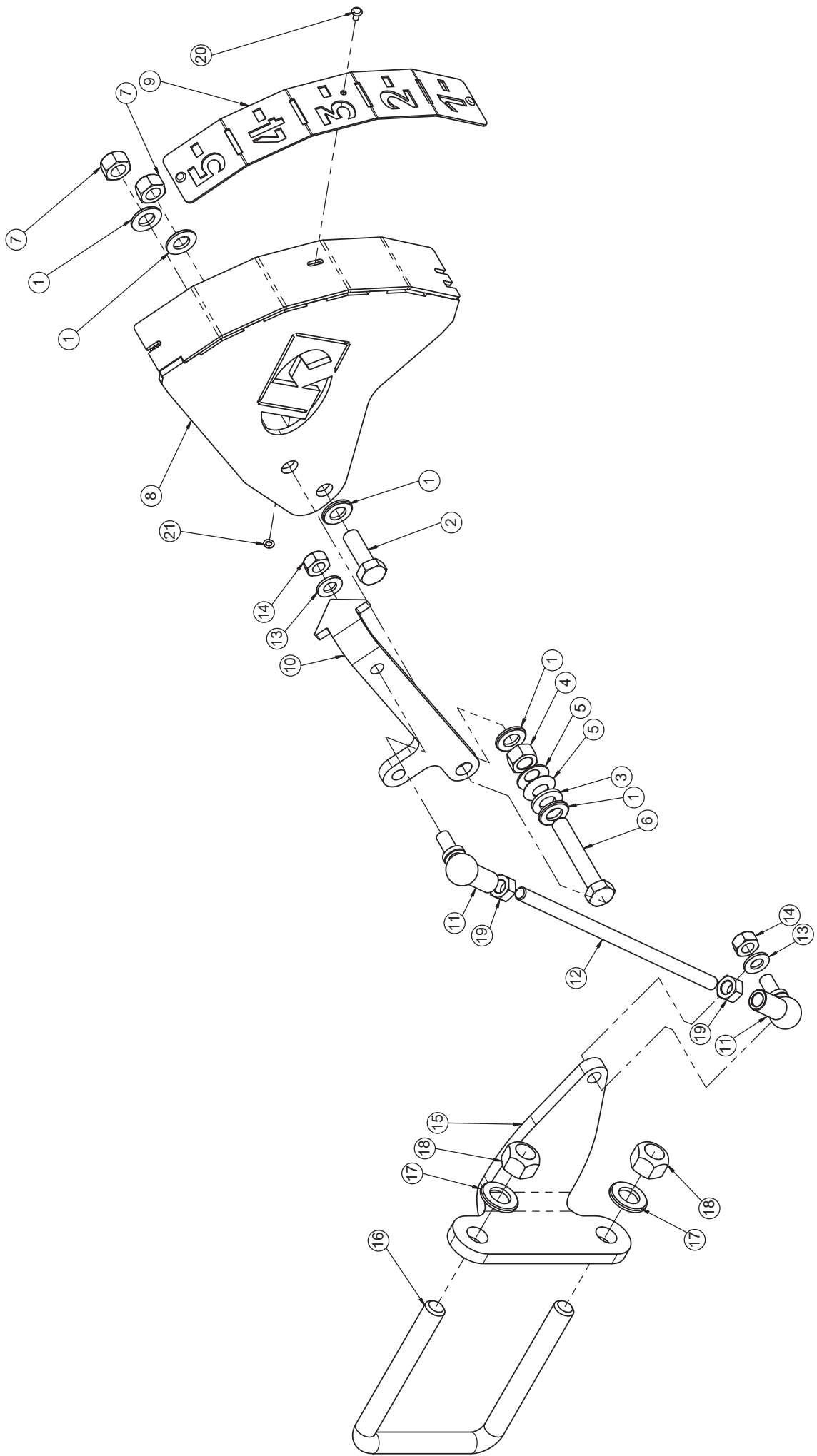
Anbauarm Seitenteil / Arm for roller / Bras pour rouleau

Pos.	Art.Nr.	Artikelbezeichnung	Zusatzbezeichnung	Description	Désignation
1	659 632	Anbauarm, Seite	Rebell Classic 800T 2.0		
2	936 132	Anbauarmführung 1	12		
3	936 134	Anbauarmführung 2	12	Guide rail	Cornière de guidage
4	905 462	Bügelschraube	M16x121x155	U-Bolt	Bride
5	901 636	U-Scheibe	17mm	Washer	Rondelle
6	905 384	Begrenzungsplatte PA 6 schwarz	97,8x97,8x10mm	Plate	Plaque
7	901 743	Sechskantschraube	M10x40mm 8.8 zk	Bolt	Vis
8	901 633	U-Scheibe	10,5mm vz	Washer	Rondelle
9	901 617	Mutter	M10 zk	Nut	Écrou
10	900 741	Sechskantschraube	M20x190mm 10.9	Bolt	Vis
11	901 649	U-Scheibe	21mm vz	Washer	Rondelle
12	901 622	Mutter	M20 10.0 zk	Nut	Écrou
13	506 435	Schmiernippel	M6x1 gerade	Grease nipple	Graisseur
14	936 050	Anbauarmachse breit	26,9x3,2 85mm	Bush	Douille
15	906 678	Bügelschraube 19MnB4	M20x81x125mm 8.8 zk	U-Bolt	Bride
16	634 156	Klemmbolzen montiert	25/60/93	Lockpin	Lockpin
17	634 154	Klemmbolzen montiert	25/55/88	Lockpin	Lockpin
18	901 638	U-Scheibe	25mm vz	Washer	Rondelle
19	935 232	Distanzbuchse		Spacer bushing	Douille d'entretoisement
20	906 236	Klemmbolzen	25/60/93	Pin	Broche
21	906 196	Spannhülse	25/19	Spring bush	Bague de serrage
22	902 628	Sperrkantscheibe (VT)	12mm zk verstärkt Form B	Washer	Rondelle
23	901 618	Mutter	M12 10.0 zk	Nut	Écrou
24	901 536	Sechskantschraube	M12x120 10.9zk	Bolt	Vis
25	906 222	Klemmbolzen	25/55/88	Pin	Broche
26	901 534	Sechskantschraube	M12x110 10.9zk	Bolt	Vis
27	901 620	Mutter	M16 10.0 zk	Nut	Écrou



Tiefenanzeiger (mit Walzenlevelboard) / Depth control (long) / Réglage de la profondeur (long)

Pos.	Art.Nr.	Artikelbezeichnung	Zusatzbezeichnung	Description	Désignation
1	901 634	U-Scheibe	13mm vz	Washer	Rondelle
2	901 584	Sechskantschraube	M12x35	Bolt	Vis
3	902 068	Polyamidscheibe	13mm	Washer	Rondelle
4	901 604	Mutter	M12 zk	Nut	Écrou
5	2140809	Tellerfeder	56x28,5x3mm	Washer	Rondelle
6	930 182	Sechskantschraube	M12x70	Bolt	Vis
7	901 618	Mutter	M12 10.0 zk	Nut	Écrou
8	926 786	Zeiger	8	Indicator	Pointeur
9	923 040	Kugelgelenkkopf M10		Ball joint	Rotule
10	762 452	Gewindestück D=10/L=242mm	Rebell Classic T 2.0	Threaded rod	Tige filetée
11	901 633	U-Scheibe	10,5mm vz	Washer	Rondelle
12	901 617	Mutter	M10 zk	Nut	Écrou
13	937 232	Halter Tiefenanzeiger m. Walzenlevelboard	10	Bracket	Support
14	900 238	Bügelschraube 19MnB4	M16x101x135mm 8.8 zk	U-Bolt	Bride
15	901 636	U-Scheibe	17mm	Washer	Rondelle
16	901 620	Mutter	M16 10.0 zk	Nut	Écrou
17	653 794	Tiefenanzeiger		Depth gauge	Jauge de profondeur
18	923 170	Ziffernblatt Tiefenanzeige	1.5	Indicator scale	Cadran indicateur
19	915 828	Mutter	M10 vz	Nut	Écrou
20	910 110	Blindniet	4x10	Rivet	Rivet
21	910 678	U-Scheibe	4,3mm A2	Washer	Rondelle

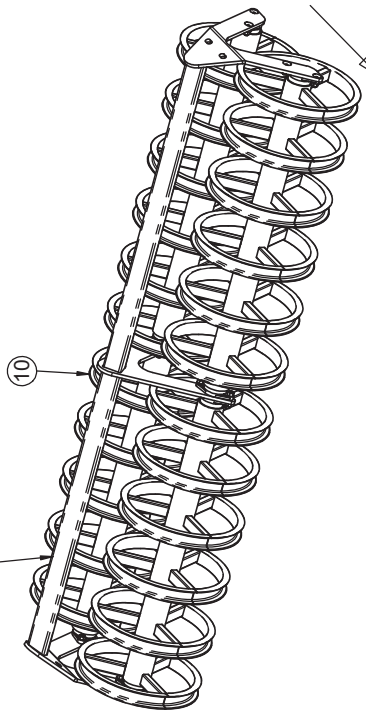


Tiefenanzeiger (ohne Walzenlevelbord) / Depth control (short) / Réglage de la profondeur (court)

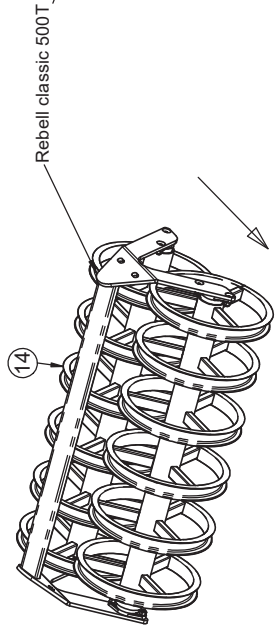
Pos.	Art.Nr.	Artikelbezeichnung	Zusatzbezeichnung	Description	Désignation
1	901 634	U-Scheibe	13mm vz	Washer	Rondelle
2	901 584	Sechskantschraube	M12x35	Bolt	Vis
3	902 068	Polyamidscheibe	13mm	Washer	Rondelle
4	901 604	Mutter	M12 zk	Nut	Écrou
5	2140809	Tellerfeder	56x28,5x3mm	Washer	Rondelle
6	930 182	Sechskantschraube	M12x70	Bolt	Vis
7	901 618	Mutter	M12 10.0 zk	Nut	Écrou
8	653 794	Tiefenanzeiger		Depth gauge	Jauge de profondeur
9	923 170	Ziffernblatt Tiefenanzeige	1.5	Indicator scale	Cadran indicateur
10	926 786	Zeiger	8	Indicator	Pointeur
11	923 040	Kugelgelenkkopf M10		Ball joint	Rotule
12	762 452	Gewindestück D=10/L=242mm	Rebell Classic T 2.0	Threaded rod	Tige filetée
13	901 633	U-Scheibe	10,5mm vz	Washer	Rondelle
14	901 617	Mutter	M10 zk	Nut	Écrou
15	937 250	Halter Tiefenanzeiger o. Walzenlevelboard	10	Bracket	Support
16	900 238	Bügelsschraube 19MnB4	M16x101x135mm 8.8 zk	U-Bolt	Bride
17	901 636	U-Scheibe	17mm	Washer	Rondelle
18	901 620	Mutter	M16 10.0 zk	Nut	Écrou
19	915 828	Mutter	M10 vz	Nut	Écrou
20	910 110	Blindniet	4x10	Rivet	Rivet
21	910 678	U-Scheibe	4,3mm A2	Washer	Rondelle

DSTS Waize Mitte / DSTS roller mid / DSTS rouleau au milieu

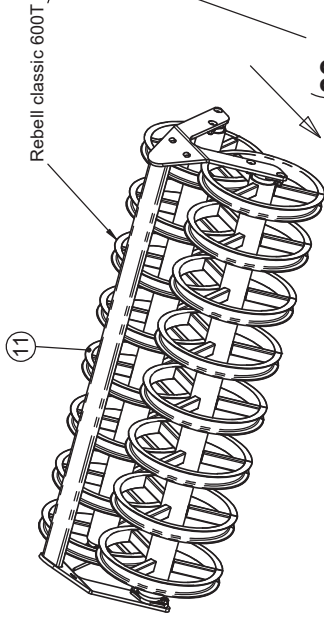
Rebell classic 500 - 800T



DSTS Waize links , rechts / DSTS roller left, right / DSTS rouleau à gauche, à droite

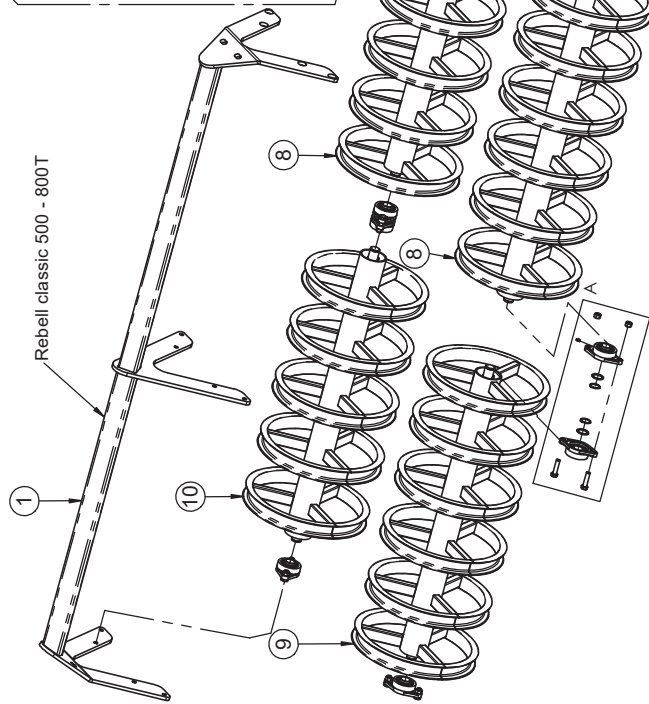


Rebell classic 500T



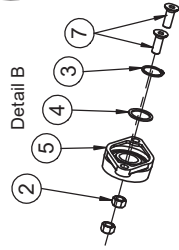
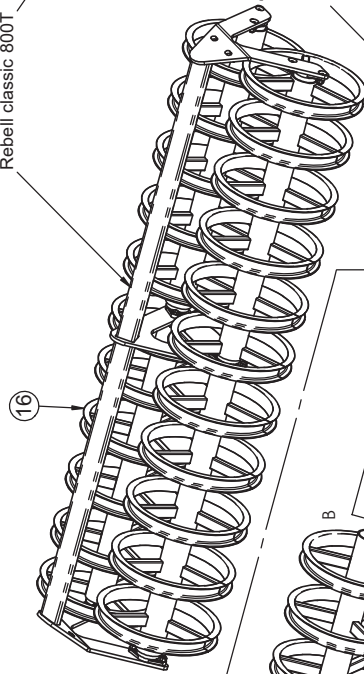
Rebell classic 600T

Rebell classic 500 - 800T

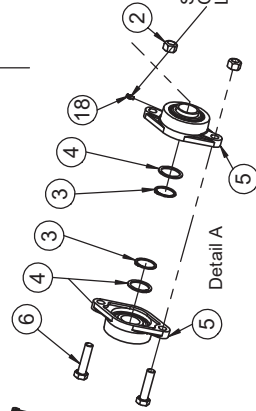


(80mm)

Rebell classic 800T



Detail B



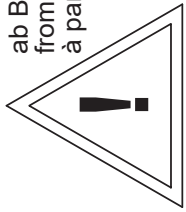
Detail A

Schmierpipel wird nur für Lager 567 148 verwendet /
Grease nipple is only used for bearings 567 148 /
Le graisseur n'est utilisé que pour les roulements 567 148

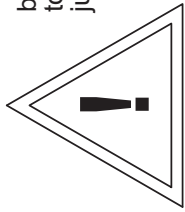
DSTS Walze / DSTS roller / DSTS rouleau

Pos.	Art.Nr.	Artikelbezeichnung	Zusatzbezeichnung	Description	Désignation
1	642 632	Rahmen DSTS Walze 23 Ringe	Rebell classic	Frame for DSTS roller	Châssis rouleau DSTS
2	901 620	Mutter	M16 10.0 zk	Nut	Écrou
3	901 703	Seegerring	A40	Circlip	Circlip
4	901 773	Paßscheibe	40x50x2,5mm	Washer	Rondelle
5	*	Flanschlager montiert		Bearing with housing	Roulement complet avec palier
6	901 551	Sechskantschraube	M16x65mm 10.9 zk	Bolt	Vis
7	901 755	Senkschraube	M16x45	Bolt	Vis
8	632 252	Walzenteil 6 Ringe 1530mm	-	DSTS roller	DSTS rouleau
9	632 250	Walzenteil 6 Ringe 1400 mm	-	DSTS roller	DSTS rouleau
10	632 248	Walzenteil 5 Ringe 1400mm	-	DSTS roller	DSTS rouleau
11	643 180	Speichenwalze montiert DSTS	Rebell classic T	DSTS roller cop.	Rouleau DSTS cpl.
12	642 768	Rahmen DSTS Walze 16 Ringe	Rebell classic	Frame for DSTS roller	Châssis rouleau DSTS
13	633 092	Walzenteil 8 Ringe	2050mm	DSTS roller	DSTS rouleau
14	643 156	Speichenwalze montiert DSTS	Rebell classic 500T	DSTS roller cpl.	Rouleau DSTS cpl.
15	642 660	Rahmen DSTS Walze 12 Ringe	Rebell classic	Frame for DSTS roller	Châssis rouleau DSTS
16	642 538	Speichenwalze montiert DSTS	Rebell classic 520	DSTS roller cpl.	Rouleau DSTS cpl.
17	642 540	Rahmen DSTS Walze 22 Ringe	Rebell	Frame for DSTS roller	Châssis rouleau DSTS
18	506 435	Schmiernippel	M6x1 gerade	Grease nipple	Graisser

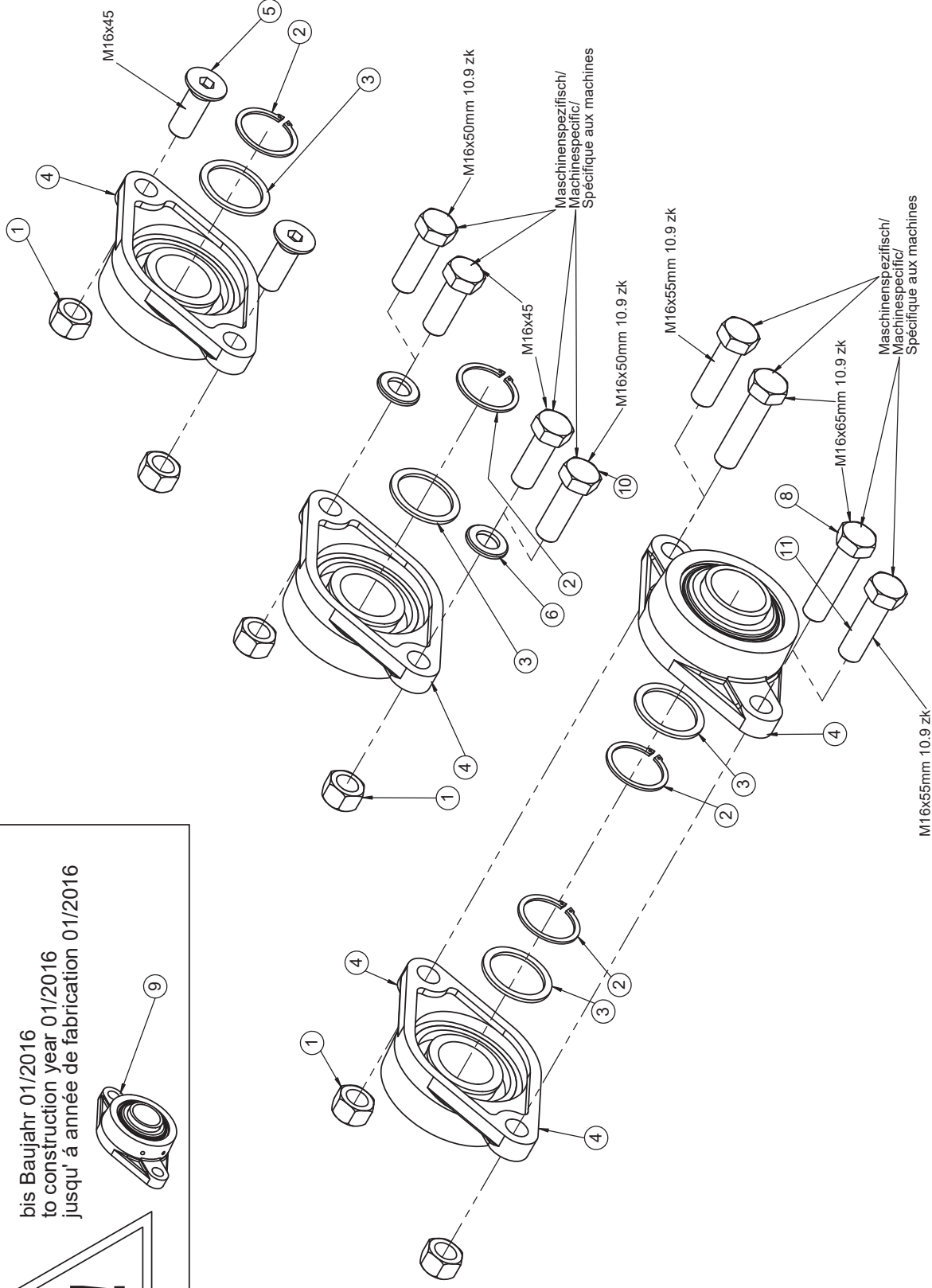
* 567 148 bis Baujahr 2016 / until 2016 (year of construction) / jusqu' a' 2016 (année de fabrication)
 567 248 ab Baujahr 2016 / from 2016 (year of construction) / à partir de 2016 (année de fabrication)



ab Baujahr 01/2016
from construction year 01/2016
à partir de l'année de fabrication 01/2016



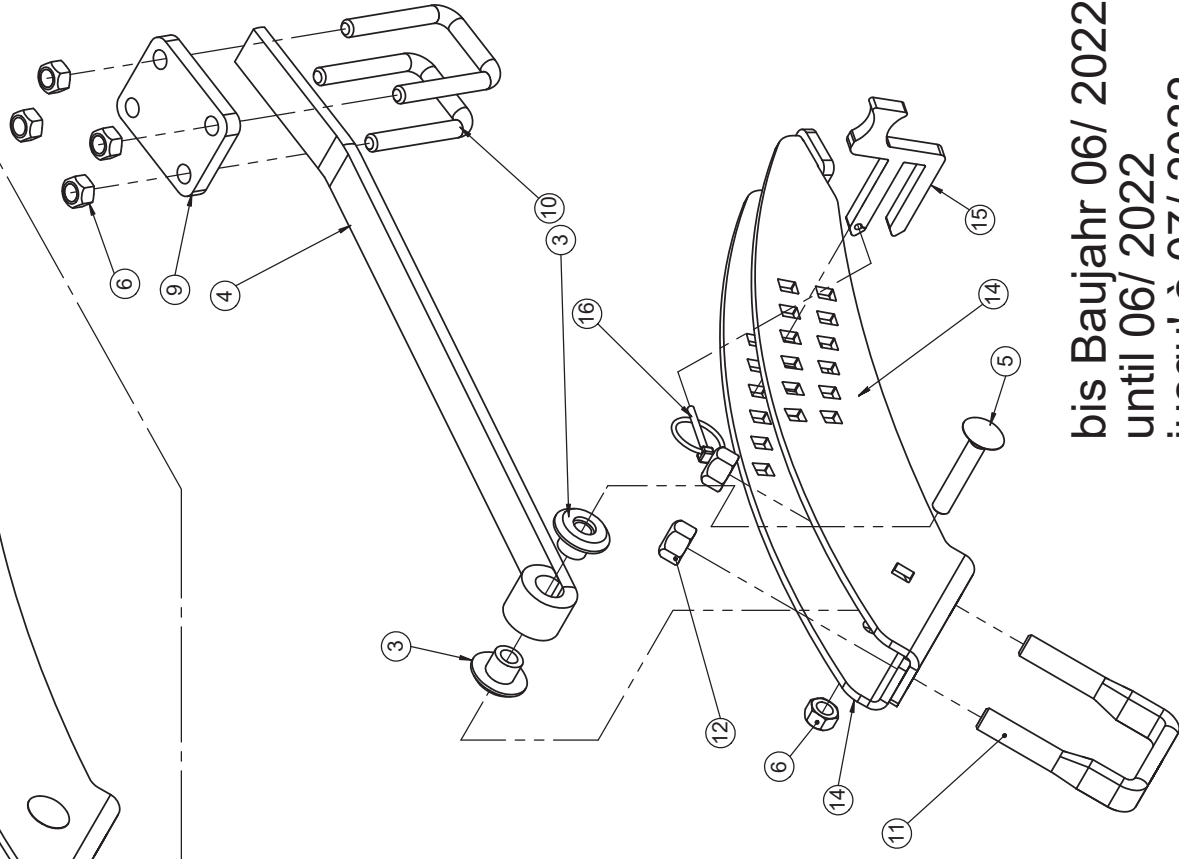
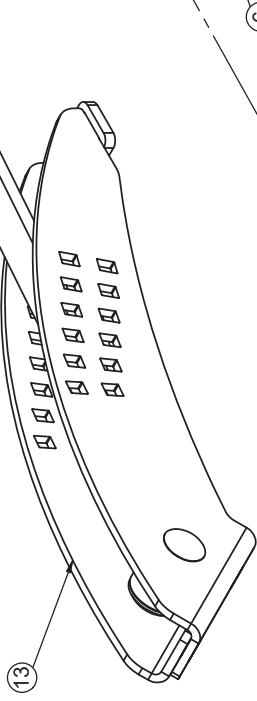
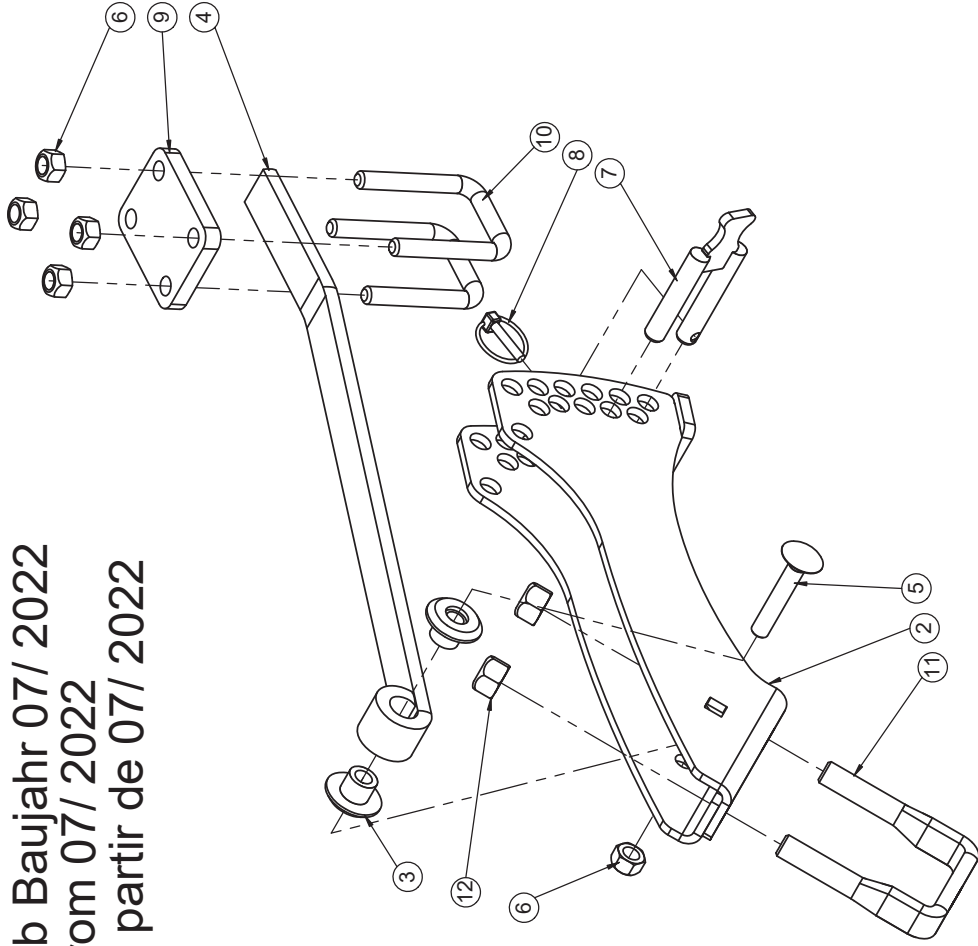
bis Baujahr 01/2016
to construction year 01/2016
jusqu'à l'année de fabrication 01/2016



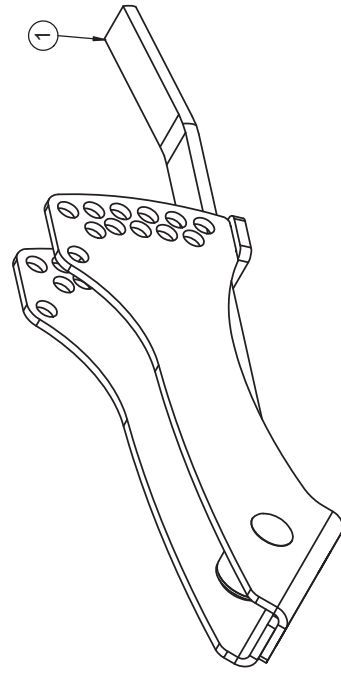
Walzenlager / Bearing / Roulement

Pos.	Art.Nr.	Artikelbezeichnung	Zusatzbezeichnung	Description	Désignation
1	901 620	Mutter	M16 10.0 zk	Nut	Écrou
2	901 703	Seegerring	A40	Circlip	Circlip
3	901 773	Paßscheibe	40x50x2,5mm	Washer	Rondelle
4	567 248	Flanschlager montiert		Bearing with housing	Roulement complet avec palier
5	901 755	Senkschraube	M16x45	Bolt	Vis
6	901 636	U-Scheibe	17mm	Washer	Rondelle
7	901 594	Sechskantschraube	M16x45	Bolt	Vis
8	901 551	Sechskantschraube	M16x65mm 10.9 zk	Bolt	Vis
9	567 148	Flanschlager montiert	montiert	Bearing with housing	Roulement complet avec palier
10	901 546	Sechskantschraube	M16x50mm 10.9 zk	Bolt	Vis
11	901 796	Sechskantschraube	M16x55mm 10.9 zk	Bolt	Vis

ab Baujahr 07/ 2022
 from 07/ 2022
 à partir de 07/ 2022

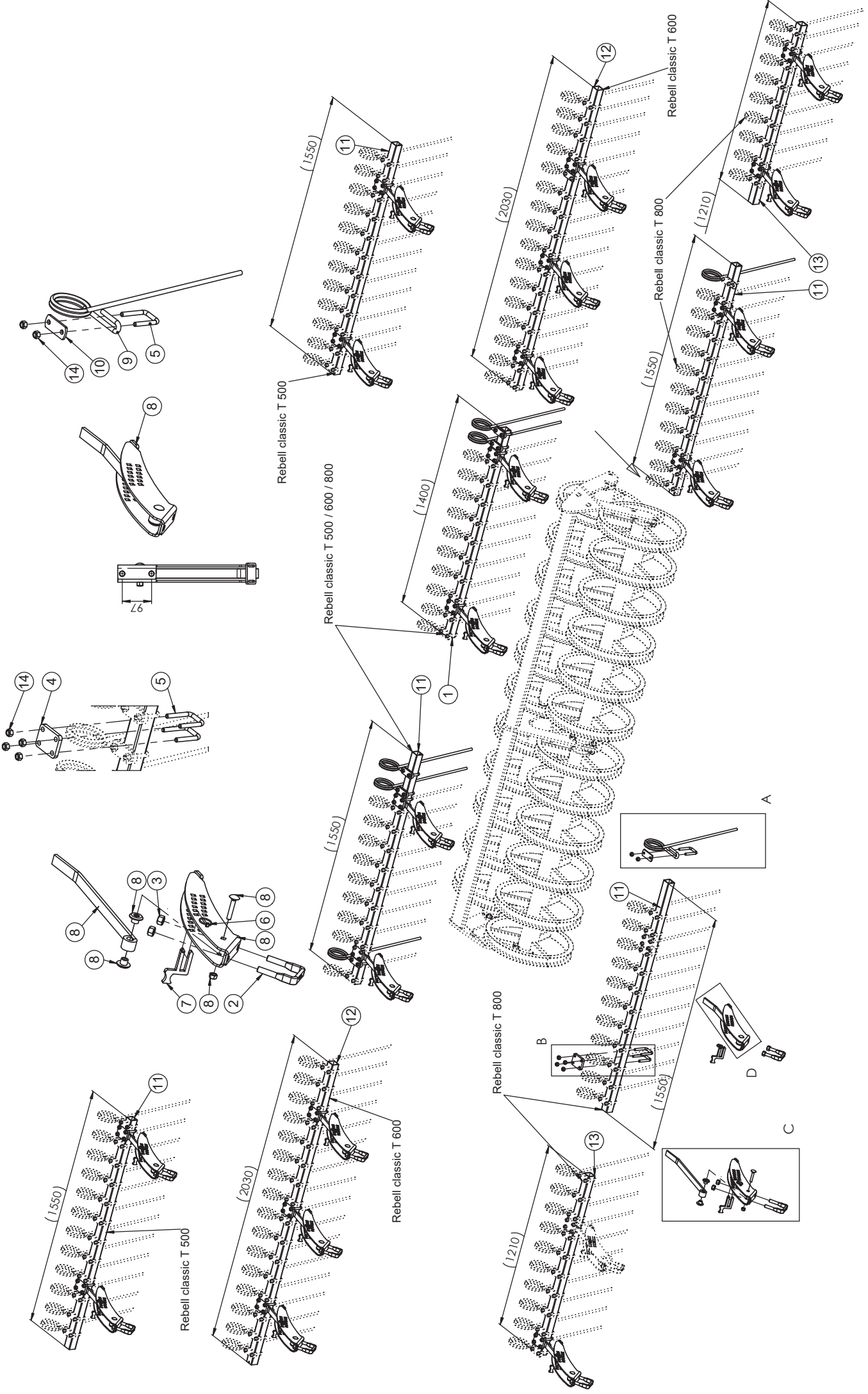


bis Baujahr 06/ 2022
 until 06/ 2022
 jusqu' à 07/ 2022



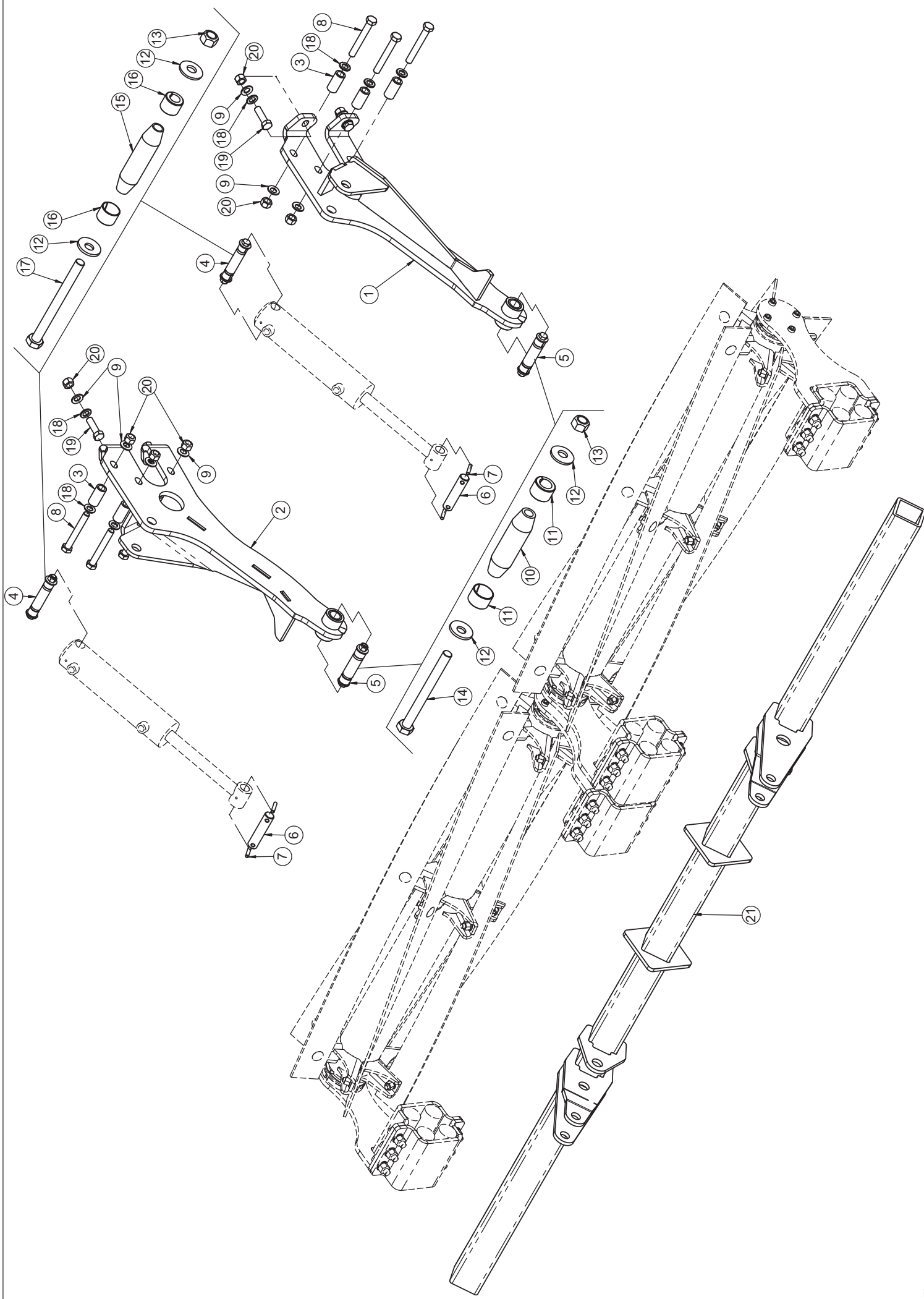
Striegelhalter DSTS / Seedbed tine DSTS / Peigne DSTS

Pos.	Art.Nr.	Artikelbezeichnung	Zusatzbezeichnung	Description	Désignation
1	670 720	Striegelhalter DSTS 80 2021	vormontiert	Bracket	Support
2	670 718	Striegelhaltebogen DSTS 80 2021	geschweißt	Bracket	Support
3	904 452	Lagerbuchse Striegelhalter	40x21,5mm PA 6 schwarz	Bush	Bague
4	904 496	Striegelhaltebügel	32x10mm	Bracket	Support
5	990 866	Flachrundschraube	M12x70	Bolt	Vis
6	901 618	Mutter	M12 10.0 zk	Nut	Écrou
7	670 402	Doppelbolzen 14mm	geschweißt	Pin	Boulon de verrouillage
8	500 055	Klappstecker	6x32	Lynch pin	Clavette de sécurité
9	632 422	Befestigungsplatte	Striegelrohr Krümmer DSTS	Plate	Plaque
10	562 052	Bügelschraube 19MnB4	M12x51x85mm 8.8 zk	U-Bolt	Bride
11	904 990	Bügelschraube 19MnB4	M16x81x108mm 8.8 zk	U-Bolt	Bride
12	901 620	Mutter	M16 10.0 zk	Nut	Écrou
13	634 384	Striegelhalter DSTS vormon.	Doppelwalze	Bracket	Support
14	632 416	Striegelhaltebogen 80	DSTS	Bracket DSTS	Support DSTS
15	905 276	Einstellhebel 07	10mm	Pin	Broche
16	500 051	Klappstecker	4,5x32	Lynch pin	Clavette de sécurité



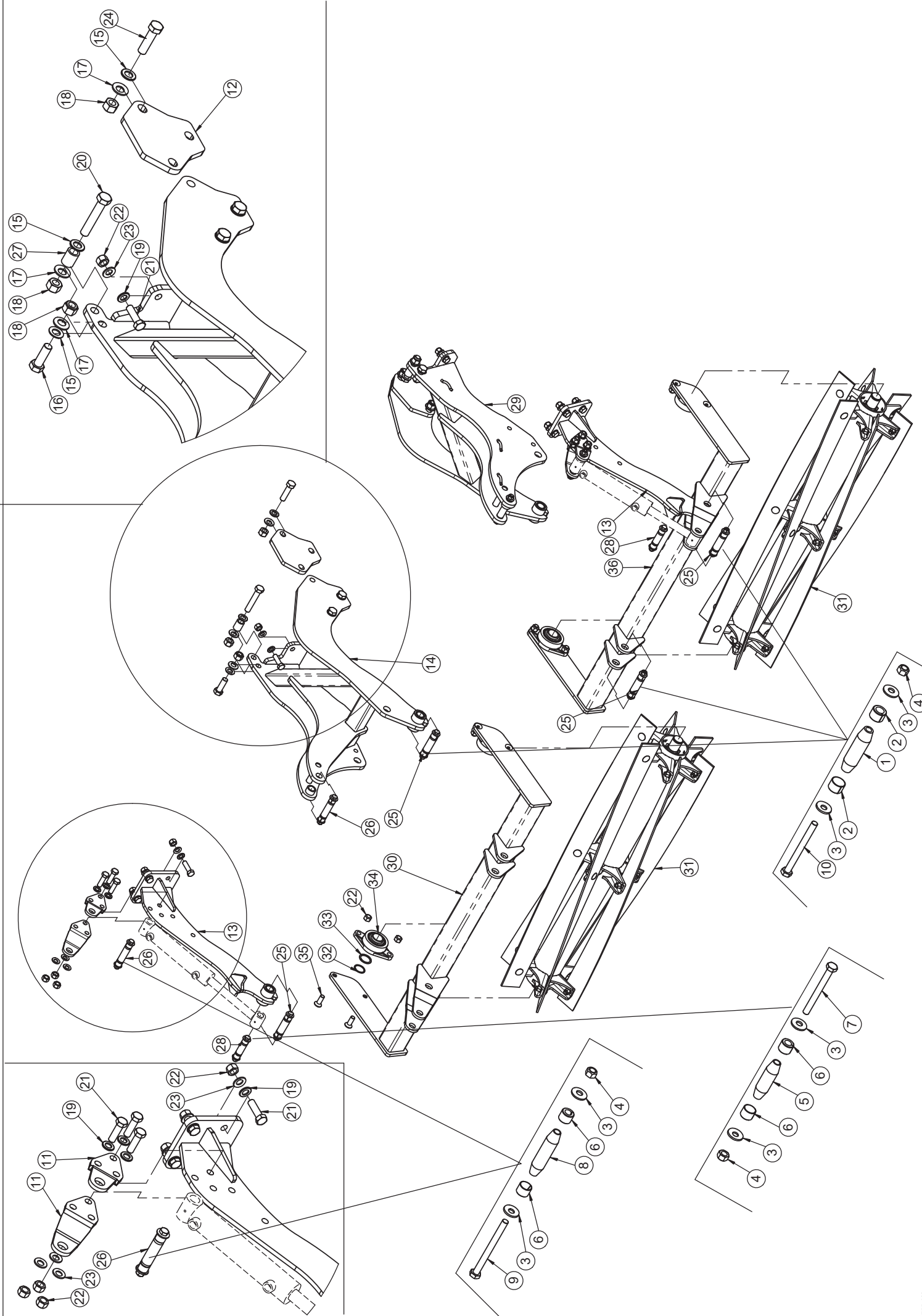
Nachstriegel DSTS / Seedbed tine DSTS / Peigne DSTS

Pos.	Art.Nr.	Artikelbezeichnung	Zusatzbezeichnung	Description	Désignation
1	631 490	Striegelrohr	L=1400mm	Tube for seedbed tine	Traverse de dent peigne
2	904 990	Bügelschraube 19MnB4	M16x81x108mm 8.8 zk	U-Bolt	Bride
3	901 620	Mutter	M16 10.0 zk	Nut	Écrou
4	632 422	Befestigungsplatte	Striegelrohr Krümmler DSTS	Plate	Plaque
5	562 052	Bügelschraube 19MnB4	M12x51x85mm 8.8 zk	U-Bolt	Bride
6	500 051	Klappstecker	4,5x32	Lynch pin	Clavette de sécurité
7	905 276	Einstellhebel 07	10mm	Pin	Broche
8	634 384	Striegelhalter montiert	Doppelwalze	Bracket	Support
9	905 380	Striegelzinken Sorte C (VT)	13x640mm	Tine	Tige de peigne
10	905 952	Striegelhalteplatte	6mm	Plate	Plaque
11	631 492	Striegelrohr	L=1550mm	Tube for seedbed tine	Traverse de dent peigne
12	631 500	Striegelrohr	2030mm	Tube for seedbed tine	Traverse de dent paigne
13	753 888	Striegelrohr 50x50x4	Rechteckrohr 1210	Tube for seedbed tine	Traverse de dent paigne
14	901 618	Mutter	M12 10.0 zk	Nut	Ecrout



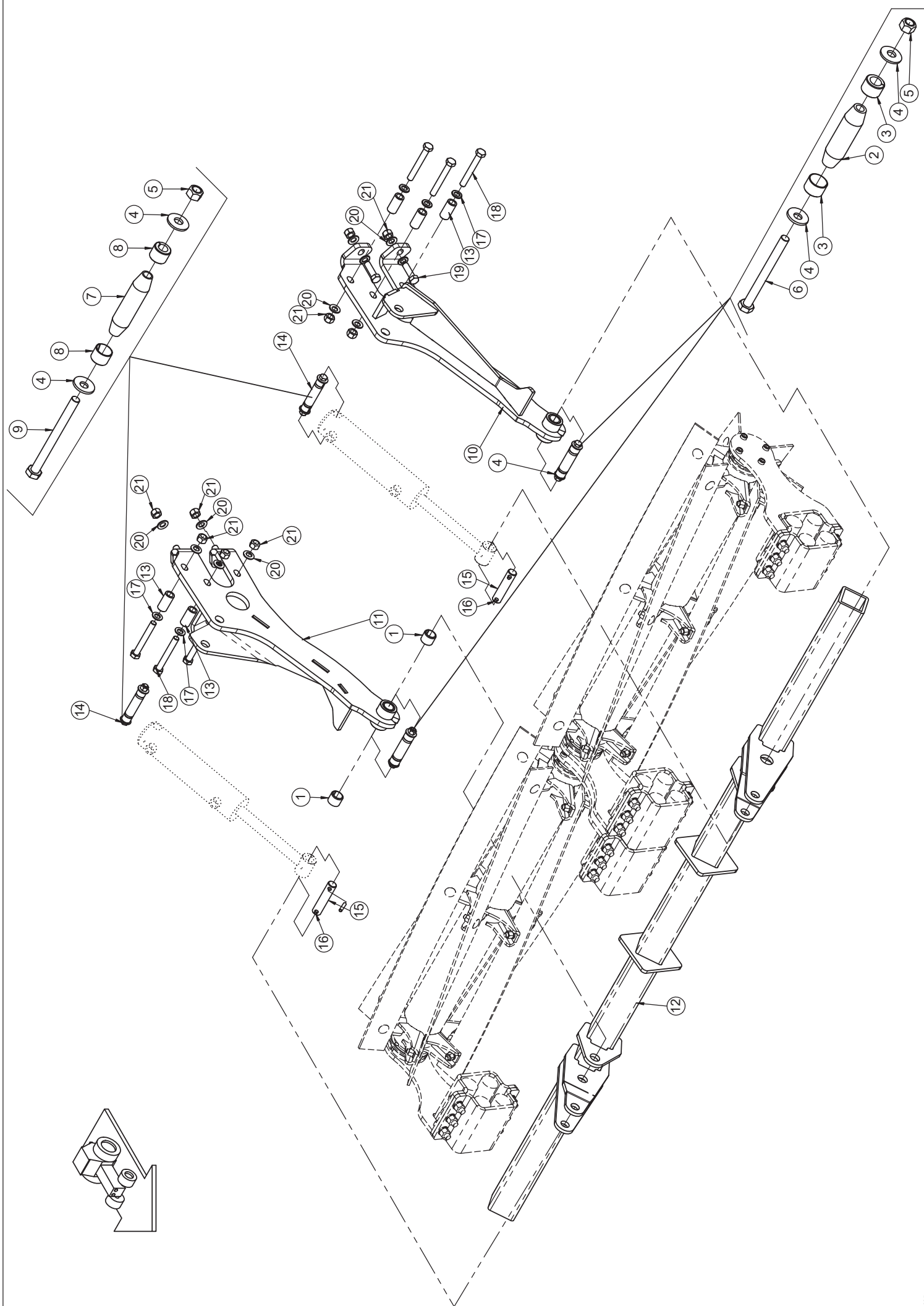
Messerwalzenaufnahme mitte / Cutting blade roller middi / Rouleau couteau

Pos.	Art.Nr.	Artikelbezeichnung	Zusatzbezeichnung	Description	Désignation
1	659 340	Messerwalzenarm Mitte links	Rebell Classic T 2.0	Mounting bracket	support
2	659 380	Messerwalzenarm Mitte rechts	Rebell Classic T 2.0	Mounting bracket	Support
3	632 576	Hülse	26,9x4,5mm L=55mm	Bush	Bague acier
4	634 160	Klemmbolzen montiert	25/80/113	Lockpin	Lockpin
5	634 180	Klemmbolzen montiert	28/75/108	Lockpin	Lockpin
6	903 056	Bolzen m. Doppelbohrung C45	25x81x111mm zk	Pin	Goujon
7	901 778	Spiralspannstift	8x40		
8	901 553	Sechskantschraube	M16x120mm 10.9 zk	Bolt	Vis
9	901 628	Sperrkantscheibe	16mm zk	Washer	Rondelle
10	906 224	Klemmbolzen	28/75/108	Pin	Broche
11	906 206	Spannhülse	28/19	Spring bush	Bague de serrage
12	902 628	Sperrkantscheibe (VT)	12mm zk verstärkt Form B	Washer	Rondelle
13	901 618	Mutter	M12 10.0 zk	Nut	Écrou
14	901 724	Sechskantschraube	M12x130 10.9zk	Bolt	Vis
15	906 216	Klemmbolzen	25/80/113	Pin	Broche
16	906 196	Spannhülse	25/19	Spring bush	Bague de serrage
17	901 538	Sechskantschraube	M12x140 10.9zk	Bolt	Vis
18	901 636	U-Scheibe	17mm	Washer	Rondelle
19	901 796	Sechskantschraube	M16x55mm 10.9 zk	Bolt	Vis
20	901 620	Mutter	M16 10.0 zk	Nut	Écrou
21	659 350	Messerbalken Mitte	Rebell classic 500T/800T 2.0	Adjusting tube	Tube de réglage



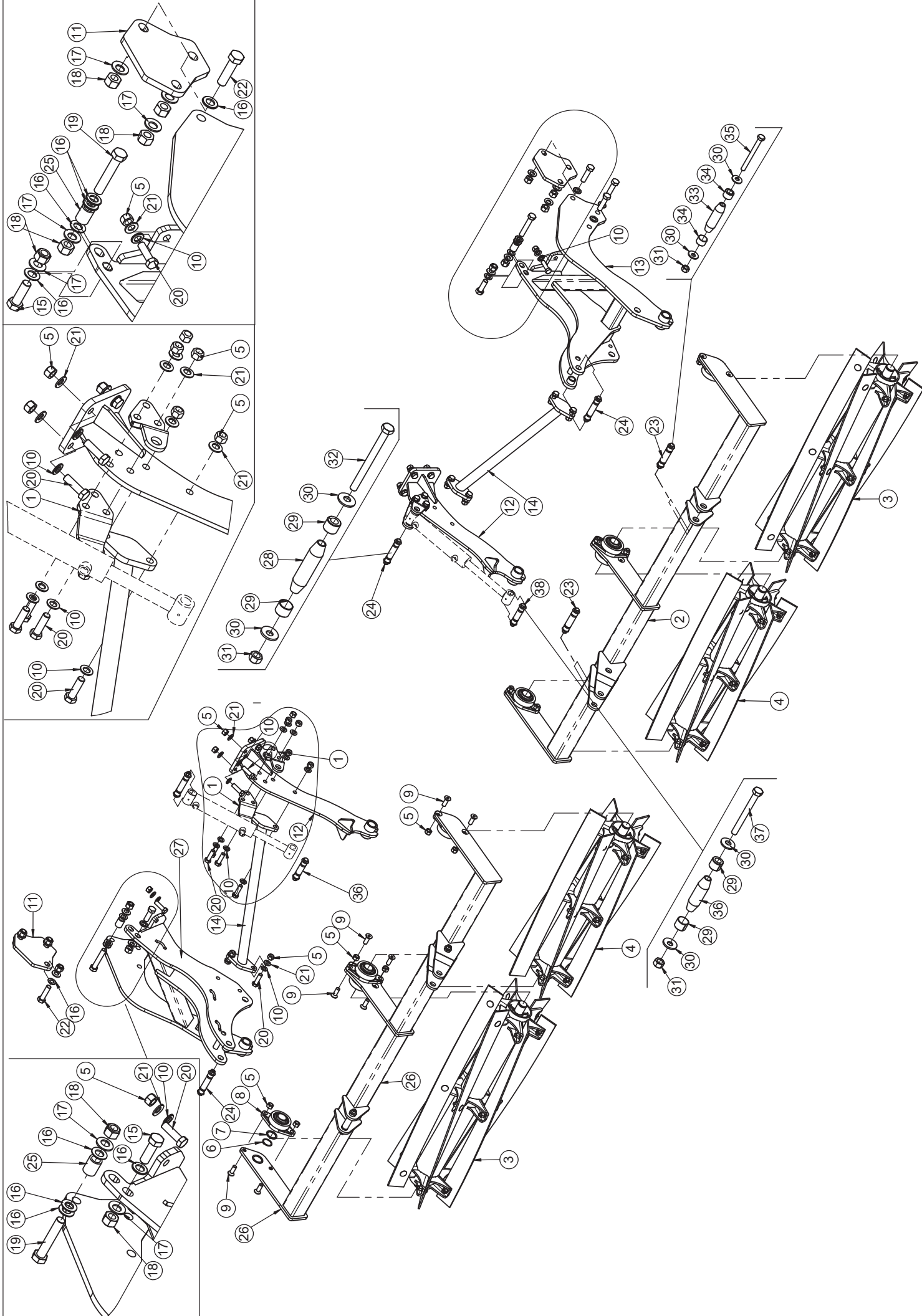
Messerwalzenaufnahme re/li / Cutting blade roller right/left / Rouleau couteau droit/gauche

Pos.	Art.Nr.	Artikelbezeichnung	Zusatzbezeichnung	Description	Désignation
1	906 224	Klemmbolzen	28/75/108	Pin	Broche
2	906 206	Spannhülse	28/19	Spring bush	Bague de serrage
3	902 628	Sperrkantscheibe (VT)	12mm zk verstärkt Form B	Washer	Rondelle
4	901 618	Mutter	M12 10.0 zk	Nut	Écrou
5	906 236	Klemmbolzen	25/60/93	Pin	Broche
6	906 196	Spannhülse	25/19	Spring bush	Bague de serrage
7	901 536	Sechskantschraube	M12x120 10.9zk	Bolt	Vis
8	906 216	Klemmbolzen	25/80/113	Pin	Broche
9	901 538	Sechskantschraube	M12x140 10.9zk	Bolt	Vis
10	901 724	Sechskantschraube	M12x130 10.9zk	Bolt	Vis
11	932 562	Zylinderaufnahme	10	Attaching plate	Plateau de fixation
12	937 224	Distanzplatte Stützradverlängerung	15	Distance plate	Plaque de distance
13	659 322	Messerwalzenarm innen	Rebell classic 500T-800T	Arm	Bras
14	659 542	Stützradverlängerung 2	Rebell classic T 2.0	Arm	Bras
15	901 649	U-Scheibe	21mm vz	Washer	Rondelle
16	901 597	Sechskantschraube	M20x60mm 10.9 zk	Bolt	Vis
17	901 630	Sperrkantscheibe	20mm	Washer	Rondelle
18	901 622	Mutter	M20 10.0 zk	Nut	Écrou
19	901 636	U-Scheibe	17mm	Washer	Rondelle
20	901 566	Sechskantschraube	M20x110mm 10.9 zk	Bolt	Vis
21	901 796	Sechskantschraube	M16x55mm 10.9 zk	Bolt	Vis
22	901 620	Mutter	M16 10.0 zk	Nut	Écrou
23	901 628	Sperrkantscheibe	16mm zk	Washer	Rondelle
24	904 888	Sechskantschraube	M20x75mm 10.9 zk	Bolt	Vis
25	634 180	Klemmbolzen montiert	28/75/108	Lockpin	Lockpin
26	634 160	Klemmbolzen montiert	25/80/113	Lockpin	Lockpin
27	659 574	Hülse	d=21; l=38	Axis	Axe
28	634 156	Klemmbolzen montiert	25/60/93	Lockpin	Lockpin
29	659 544	Stützradverlängerung 1	Rebell classic T 2.0	Arm	Bras
30	659 608	Drehrohr links	Rebell classic 500T 2.0 hy- gefedert	Roller frame	Cadre à roulettes
31	664 888	Messerwalze 1400	vormontiert Stummel	Knife roller 1400	Rouleau à couteaux 1400
32	901 703	Seegerring	A40	Circlip	Circlip
33	901 773	Paßscheibe	40x50x2,5mm	Washer	Rondelle
34	567 248	Flanschlager montiert		Bearing with housing	Roulement complet avec palier
35	901 755	Senkschraube	M16x45	Bolt	Vis
36	659 612	Drehrohr rechts	Rebell classic 500T 2.0 hy- gefedert	Roller frame	Cadre à roulettes



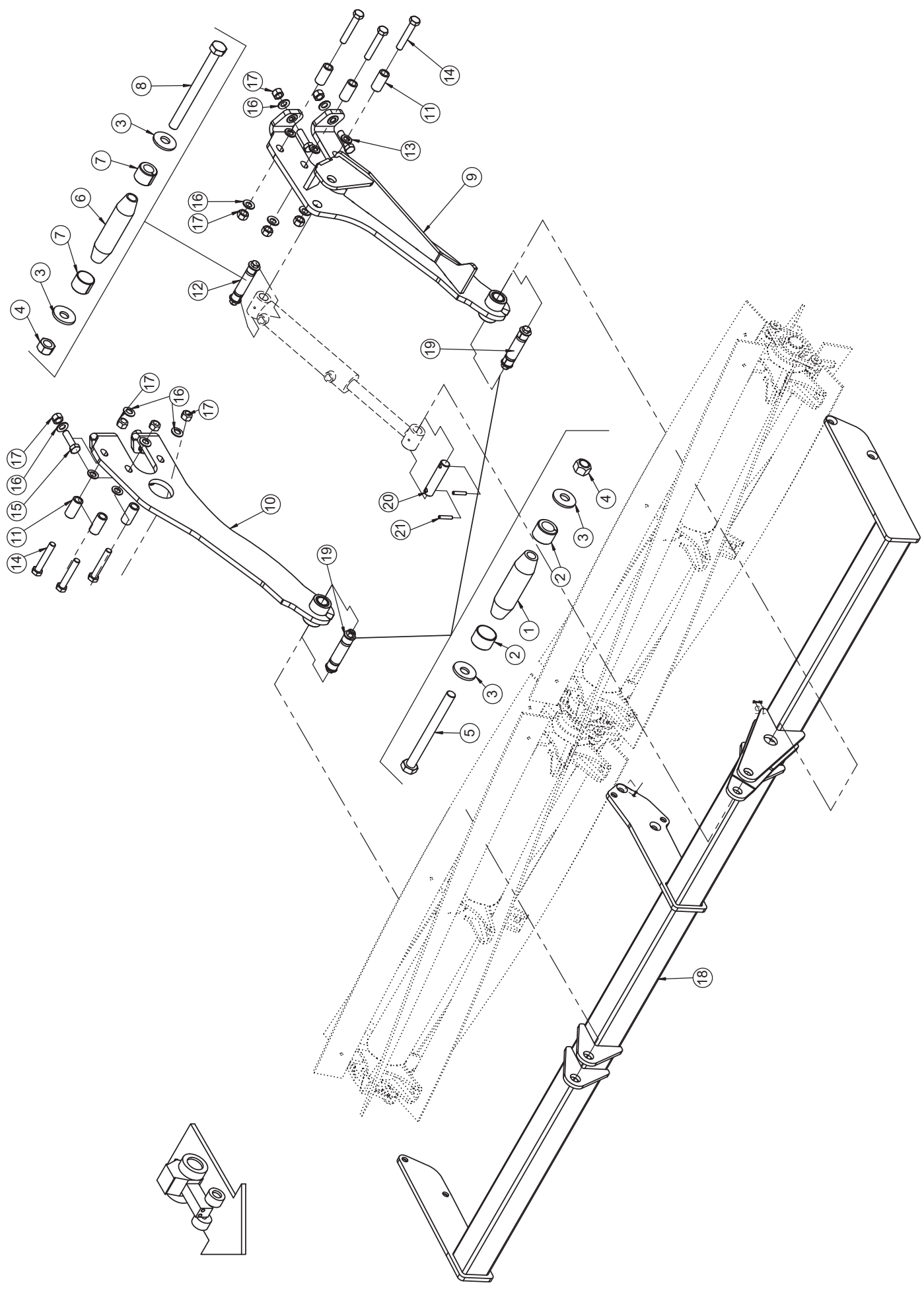
Messerwalzenaufnahme mitte / Cutting blade roller / Rouleau couteaux

Pos.	Art.Nr.	Artikelbezeichnung	Zusatzbezeichnung	Description	Désignation
1	900 984	Einspannbuchse	28/35/28	Bush	Bague ressort
2	906 224	Klemmbolzen	28/75/108	Pin	Broche
3	906 206	Spannhülse	28/19	Spring bush	Bague de serrage
4	902 628	Sperrkantscheibe (VT)	12mm zk verstärkt Form B	Washer	Rondelle
5	901 618	Mutter	M12 10.0 zk	Nut	Écrou
6	901 724	Sechskantschraube	M12x130 10.9zk	Hexagon-head bolt	Vis à tête hexagonale
7	906 216	Klemmbolzen	25/80/113	Pin	Broche
8	906 196	Spannhülse	25/19	Spring bush	Bague de serrage
9	901 538	Sechskantschraube	M12x140 10.9zk	Hexagon-head bolt	Vis à tête hexagonale
10	659 340	Messerwalzenarm Mitte links	Rebell Classic T 2.0	Mounting bracket	support
11	659 380	Messerwalzenarm Mitte rechts	Rebell Classic T 2.0	Mounting bracket	Support
12	659 336	Messerbalken vorm. Mitte	Rebell classic 600T	Knife roll	Rouleau de couteaux
13	632 576	Hülse	26,9x4,5mm L=55mm	Bush	Bague acier
14	634 160	Klemmbolzen montiert	25/80/113	Lockpin	Lockpin
15	903 056	Bolzen m. Doppelbohrung C45	25x81x111mm zk	Pin	Goujon
16	901 778	Spiralspannstift	8x40		
17	901 636	U-Scheibe	17mm	Washer	Rondelle
18	901 553	Sechskantschraube	M16x120mm 10.9 zk	Bolt	Vis
19	901 796	Sechskantschraube	M16x55mm 10.9 zk	Bolt	Vis
20	901 628	Sperrkantscheibe	16mm zk	Washer	Rondelle
21	901 620	Mutter	M16 10.0 zk	Nut	Écrou



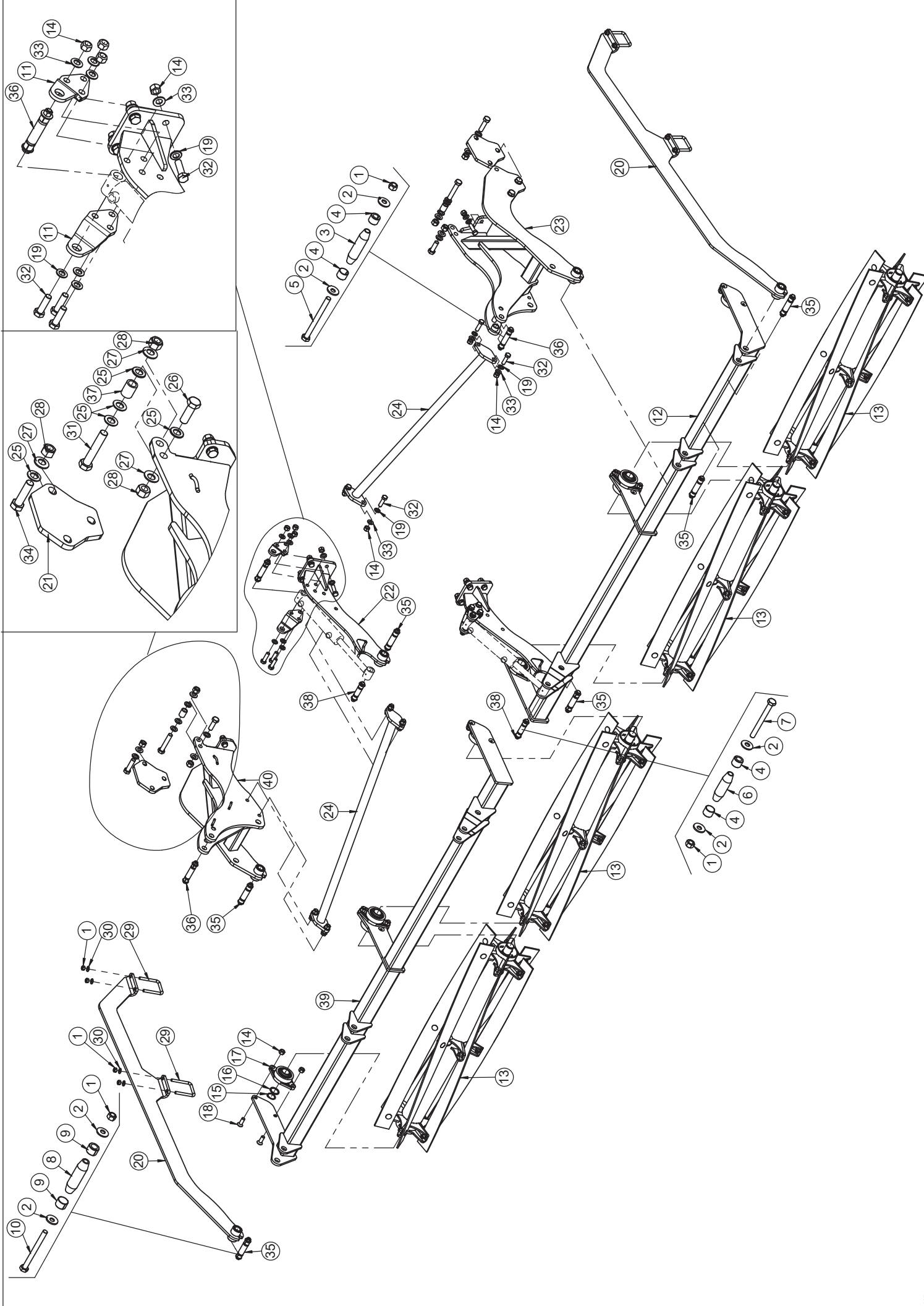
Messerwalze re/li / Cutting blade roller right/left / rouleau couteaux droit/gauche

Pos.	Art.Nr.	Artikelbezeichnung	Zusatzbezeichnung	Description	Désignation
1	932 562	Zylinderaufnahme	10	Attaching plate	Plateau de fixation
2	659 554	Drehrohr links	Rebell classic 600T 2.0 hy- gefedert	Roller frame	Cadre à roulettes
3	659 548	Messerwalze 1200	vormontiert	Knife roller 1200	Rouleau à couteaux 1200
4	659 552	Messerwalze 1000	montiert	Knife Roller 1000	Roileau à couteaux 1000
5	901 620	Mutter	M16 10.0 zk	Nut	Écrou
6	901 703	Seegerring	A40	Circlip	Circlip
7	901 773	Paßscheibe	40x50x2,5mm	Washer	Rondelle
8	567 248	Flanschlager montiert		Bearing with housing	Roulement complet avec palier
9	901 755	Senkschraube	M16x45 roh	Bolt	Vis
10	901 636	U-Scheibe	17mm	Washer	Rondelle
11	937 224	Distanzplatte Stützradverlängerung	15	Distance plate	Plaque de distance
12	659 322	Messerwalzenarm innen	Rebell classic 500T-800T	Arm	Bras
13	659 542	Stützradverlängerung 2	Rebell classic T 2.0	Arm	Bras
14	659 536	Strebe Messerwalze ab 2020	Rebell classic 600T 2.0	Brace	Support
15	901 597	Sechskantschraube	M20x60mm 10.9 zk	Hexagon-head bolt	Vis à tête hexagonale
16	901 649	U-Scheibe	21mm vz	Washer	Rondelle
17	901 630	Sperrkantscheibe	20mm	Washer	Rondelle
18	901 622	Mutter	M20 10.0 zk	Nut	Écrou
19	901 566	Sechskantschraube	M20x110mm 10.9 zk	Hexagon-head bolt	Vis à tête hexagonale
20	901 796	Sechskantschraube	M16x55mm 10.9 zk	Bolt	Vis
21	901 628	Sperrkantscheibe	16mm zk	Washer	Rondelle
22	904 888	Sechskantschraube	M20x75mm 10.9 zk	Hexagon-head bolt	Vis à tête hexagonale
23	634 180	Klemmbolzen montiert	28/75/108	Lockpin	Lockpin
24	634 160	Klemmbolzen montiert	25/80/113	Lockpin	Lockpin
25	659 574	Hülse	d=21; l=38	Axis	Axe
26	659 566	Drehrohr rechts	Rebell classic 600T 2.0 hy- gefedert	Roller frame	Cadre à roulettes
27	659 544	Stützradverlängerung 1	Rebell classic T 2.0	Arm	Bras
28	906 216	Klemmbolzen	25/80/113	Pin	Broche
29	906 196	Spannhülse	25/19	Spring bush	Bague de serrage
30	902 628	Sperrkantscheibe (VT)	12mm zk verstärkt Form B	Washer	Rondelle
31	901 618	Mutter	M12 10.0 zk	Nut	Écrou
32	901 538	Sechskantschraube	M12x140 10.9zk	Hexagon-head bolt	Vis à tête hexagonale
33	906 224	Klemmbolzen	28/75/108	Pin	Broche
34	906 206	Spannhülse	28/19	Spring bush	Bague de serrage
35	901 724	Sechskantschraube	M12x130 10.9zk	Hexagon-head bolt	Vis à tête hexagonale
36	906 236	Klemmbolzen	25/60/93	Pin	Broche
37	901 536	Sechskantschraube	M12x120 10.9zk	Hexagon-head bolt	Vis à tête hexagonale
38	634 156	Klemmbolzen montiert	25/60/93	Lockpin	Lockpin



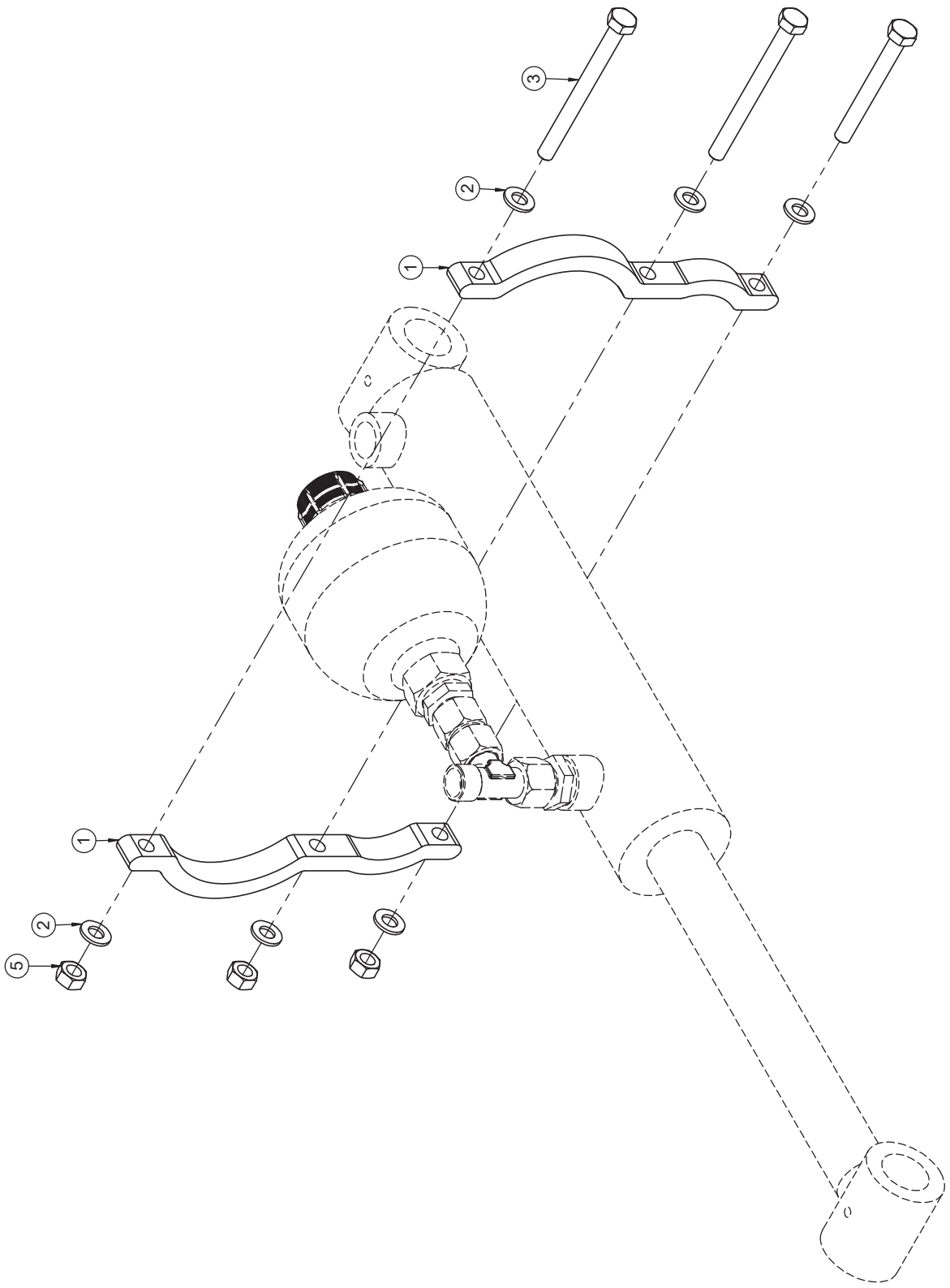
Messerwalze mitte / Cutting blade roller middle / Rouleau couteaux

Pos.	Art.Nr.	Artikelbezeichnung	Zusatzbezeichnung	Description	Désignation
1	906 224	Klemmbolzen	28/75/108	Pin	Broche
2	906 206	Spannhülse	28/19	Spring bush	Bague de serrage
3	902 628	Sperrkantscheibe (VT)	12mm zk verstärkt Form B	Washer	Rondelle
4	901 618	Mutter	M12 10.0 zk	Nut	Écrou
5	901 724	Sechskantschraube	M12x130 10.9zk	Hexagon-head bolt	Vis à tête hexagonale
6	906 216	Klemmbolzen	25/80/113	Pin	Broche
7	906 196	Spannhülse	25/19	Spring bush	Bague de serrage
8	901 538	Sechskantschraube	M12x140 10.9zk	Hexagon-head bolt	Vis à tête hexagonale
9	659 340	Messerwalzenarm Mitte links	Rebell Classic T 2.0	Mounting bracket	support
10	659 576	Messerwalzenarm Mitte rechts hy.gefedert	Rebell Classic T 2.0	Mounting bracket	Support
11	632 576	Hülse	26,9x4,5mm L=55mm	Bush	Bague acier
12	634 160	Klemmbolzen montiert	25/80/113	Lockpin	Lockpin
13	901 636	U-Scheibe	17mm	Washer	Rondelle
14	923 438	Sechskantschraube	M16x95mm 10.9 zk	Bolt	Vis
15	901 796	Sechskantschraube	M16x55mm 10.9 zk	Bolt	Vis
16	901 628	Sperrkantscheibe	16mm zk	Washer	Rondelle
17	901 620	Mutter	M16 10.0 zk	Nut	Écrou
18	659 604	Drehrohr Mitte Messerwalze	Rebell classic 500T/800T 2.0 hy.gefedert	Frame	Châssis
19	634 180	Klemmbolzen montiert	28/75/108	Lockpin	Lockpin
20	903 056	Bolzen m. Doppelbohrung C45	25x81x111mm zk	Pin	Goujon
21	901 778	Spiralspannstift	8x40		



Messerwalze re/li / Cutting blade roller right/left / Rouleaute couteaux droit/gauche

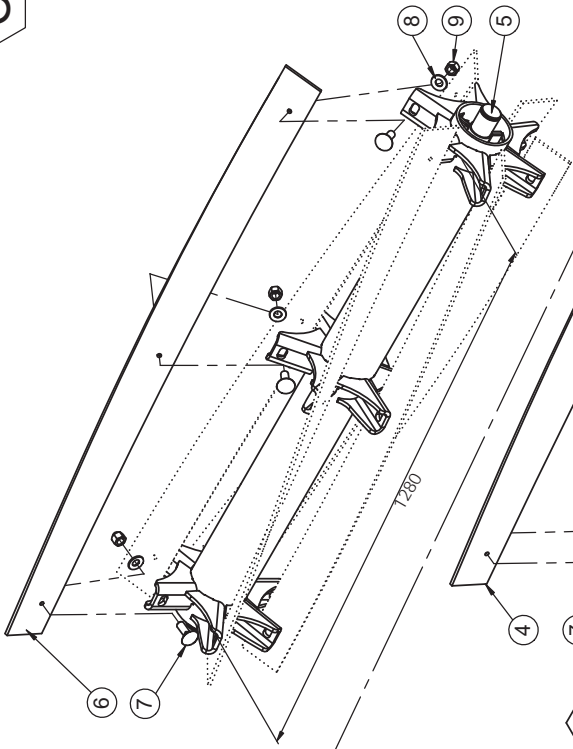
Pos.	Art.Nr.	Artikelbezeichnung	Zusatzbezeichnung	Description	Désignation
1	901 618	Mutter	M12 10.0 zk	Nut	Écrou
2	902 628	Sperrkantscheibe (VT)	12mm zk verstärkt Form B	Washer	Rondelle
3	906 216	Klemmbolzen	25/80/113	Pin	Broche
4	906 196	Spannhülse	25/19	Spring bush	Bague de serrage
5	901 538	Sechskantschraube	M12x140 10.9zk	Bolt	Vis
6	906 236	Klemmbolzen	25/60/93	Pin	Broche
7	901 536	Sechskantschraube	M12x120 10.9zk	Bolt	Vis
8	906 224	Klemmbolzen	28/75/108	Pin	Broche
9	906 206	Spannhülse	28/19	Spring bush	Bague de serrage
10	901 724	Sechskantschraube	M12x130 10.9zk	Bolt	Vis
11	932 562	Zylinderaufnahme	10	Attaching plate	Plateau de fixation
12	659 636	Drehrohr links	Rebell classic 800T 2.0 hy- gedert	Roller frame	Cadre a`roulettes
13	664 888	Messerwalze 1400	vormontiert Stummel	Knife roller 1400	Rouleau à couteaux 1400
14	901 620	Mutter	M16 10.0 zk	Nut	Écrou
15	901 703	Seegerring	A40	Circlip	Circlip
16	901 773	Paßscheibe	40x50x2,5mm	Washer	Rondelle
17	567 248	Flanschlager montiert		Bearing with housing	Roulement complet avec palier
18	901 755	Senkschraube	M16x45	Bolt	Vis
19	901 636	U-Scheibe	17mm	Washer	Rondelle
20	659 648	Messerwalzenhaltearm 3	geschweißt	Arm	Bras
21	937 224	Distanzplatte Stützradverlängerung	15	Distance plate	Plaque de distance
22	659 322	Messerwalzenarm innen	Rebell classic 500T-800T	Arm	Bras
23	659 542	Stützradverlängerung 2	Rebell classic T 2.0	Arm	Bras
24	659 652	Strebe Messerwalze ab 2020	Rebell classic 600T 2.0	Brace	Support
25	901 649	U-Scheibe	21mm vz	Washer	Rondelle
26	901 597	Sechskantschraube	M20x60mm 10.9 zk	Bolt	Vis
27	901 630	Sperrkantscheibe	20mm	Washer	Rondelle
28	901 622	Mutter	M20 10.0 zk	Nut	Écrou
29	900 970	Bügelerschraube 19MnB4	M12x81x105mm	U-Bolt	Bride
30	901 626	Sperrkantscheibe	12mm zk	Washer	Rondelle
31	901 566	Sechskantschraube	M20x110mm 10.9 zk	Bolt	Vis
32	901 796	Sechskantschraube	M16x55mm 10.9 zk	Bolt	Vis
33	901 628	Sperrkantscheibe	16mm zk	Washer	Rondelle
34	904 888	Sechskantschraube	M20x75mm 10.9 zk	Bolt	Vis
35	634 180	Klemmbolzen montiert	28/75/108	Lockpin	Lockpin
36	634 160	Klemmbolzen montiert	25/80/113	Lockpin	Lockpin
37	659 574	Hülse	d=21; l=38	Axis	Axe
38	634 156	Klemmbolzen montiert	25/60/93	Lockpin	Lockpin
39	659 640	Drehrohr rechts	Rebell classic 800T 2.0 hy- gedert	Roller frame	Cadre à roulettes
40	659 544	Stützradverlängerung 1	Rebell classic T 2.0	Arm	Bras



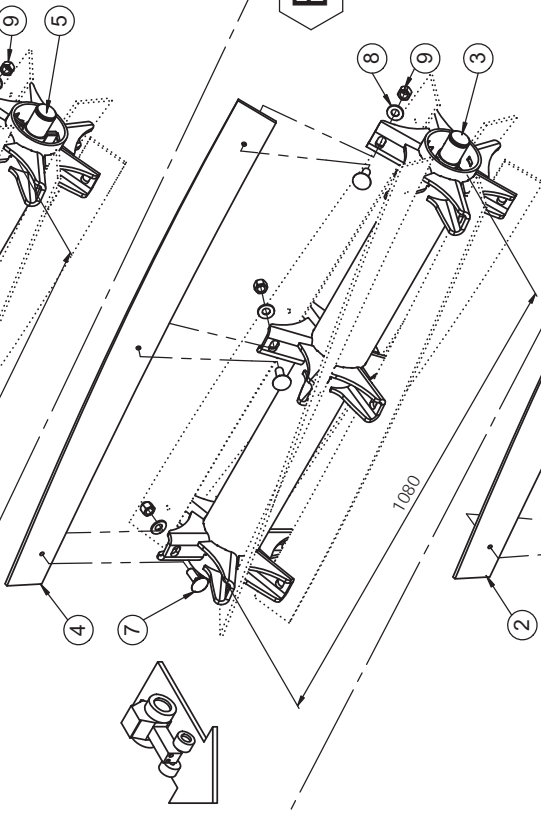
Befestigung Druckspeicher Messerwalze / Fixation pressure reservoir / Fixation accumulateur de pression

Pos.	Art.Nr.	Artikelbezeichnung	Zusatzbezeichnung	Description	Désignation
1	940 214	Klammer für Druckspeicher	15		
2	901 635	U-Scheibe	8,4	Washer	Rondelle
3	901 747	Sechskantschraube	M8x90	Bolt	Vis
4	902 788	Sechskantschraube	M8x70	Bolt	Vis
5	901 619	Mutter	M8	Nut	Écrou

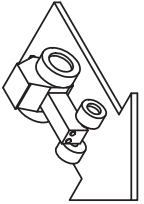
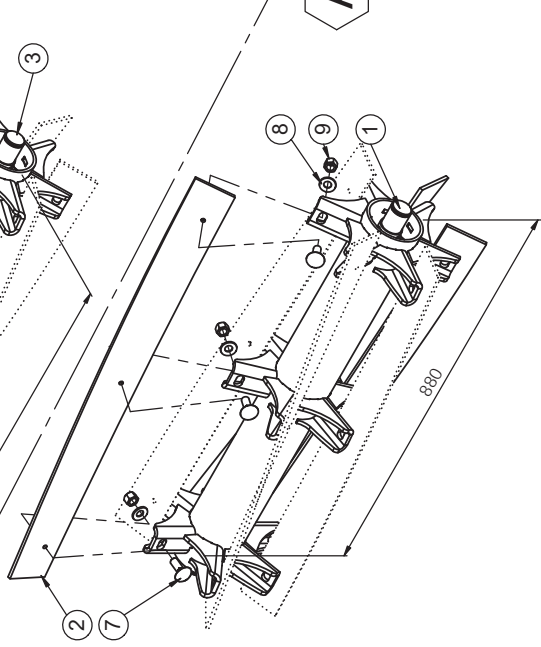
C



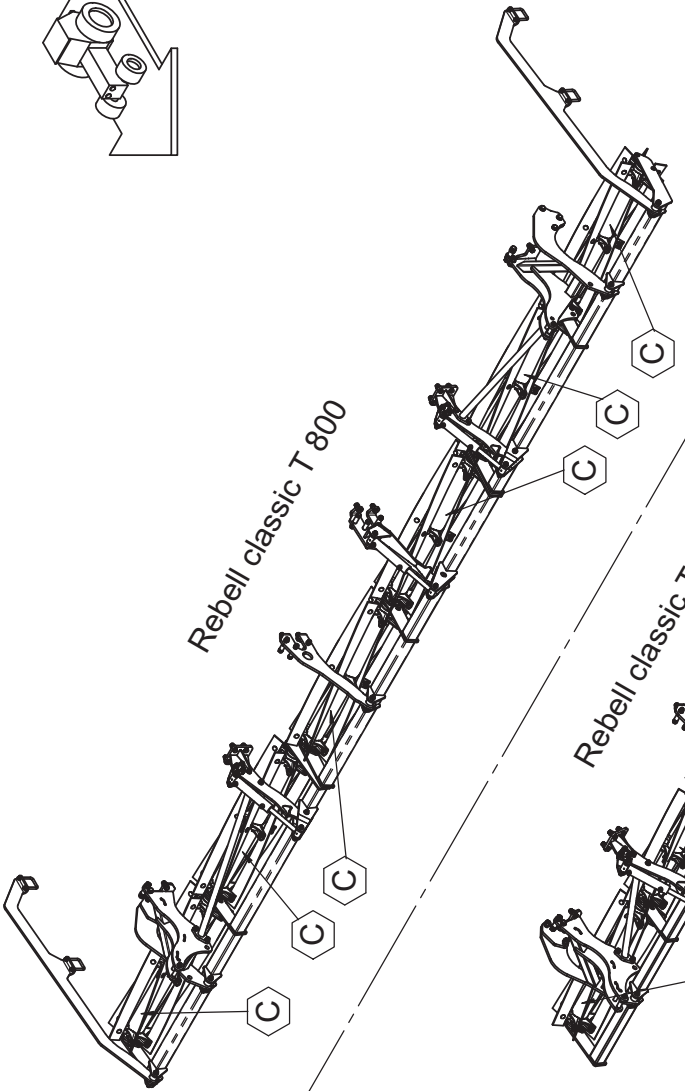
B



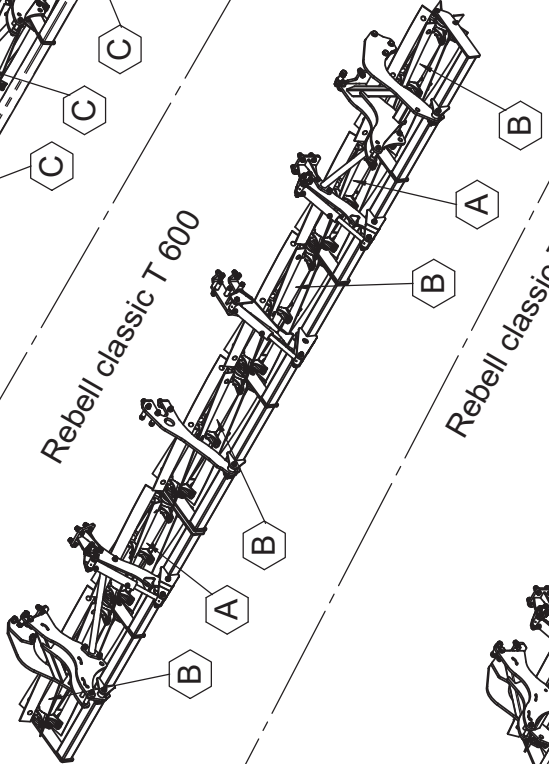
A



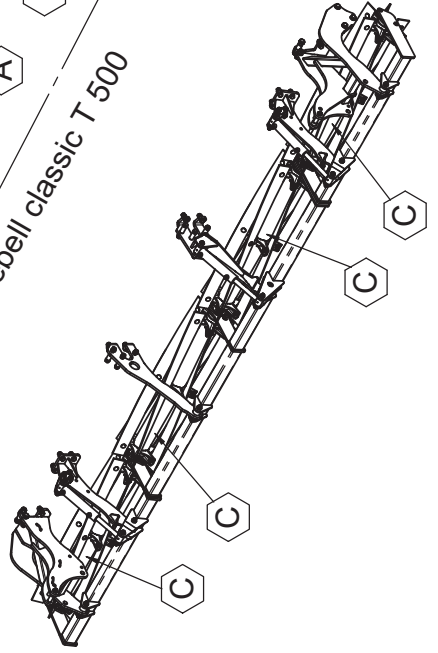
Rebell classic T 800



Rebell classic T 600

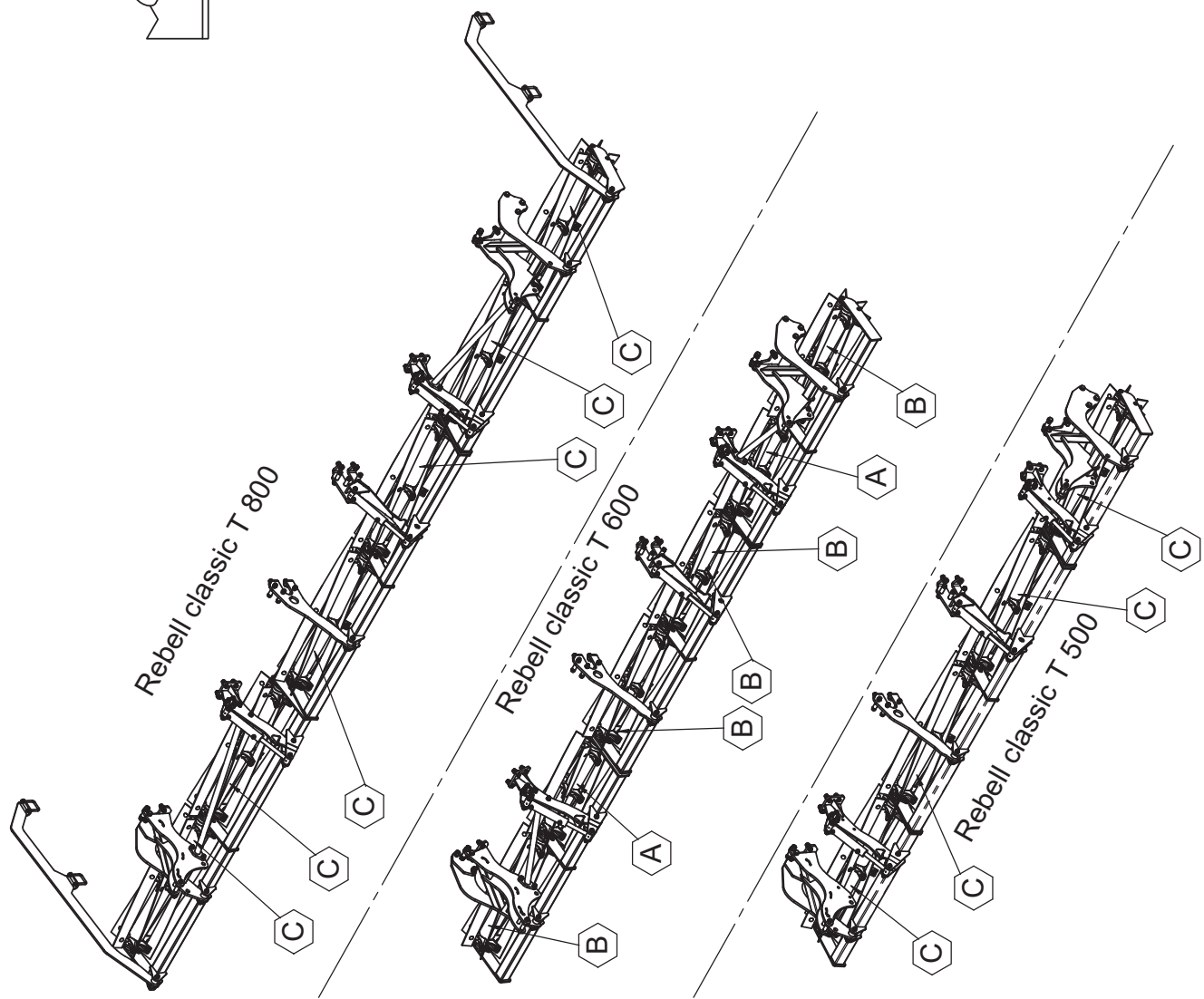
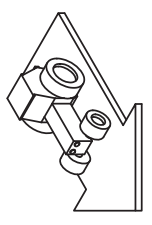
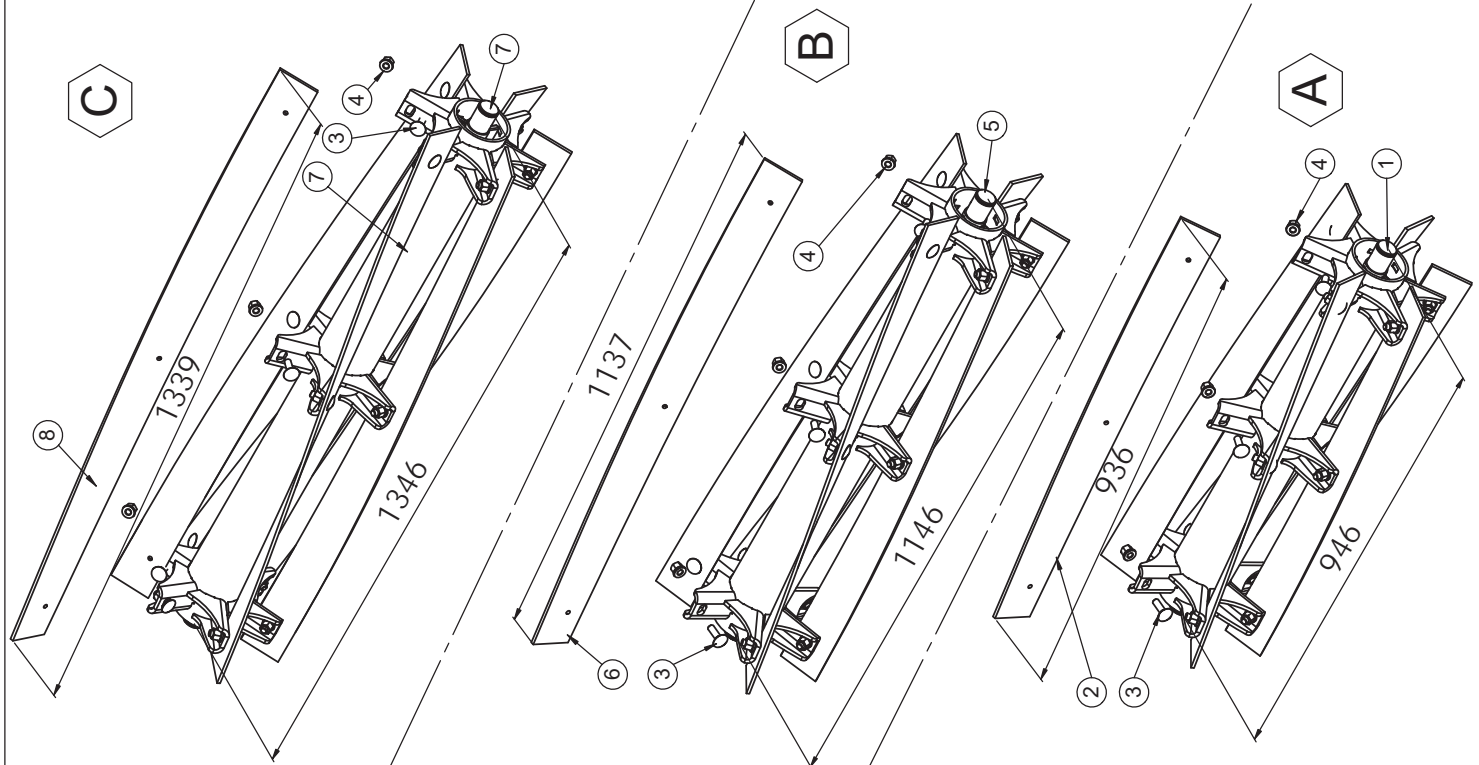


Rebell classic T 500



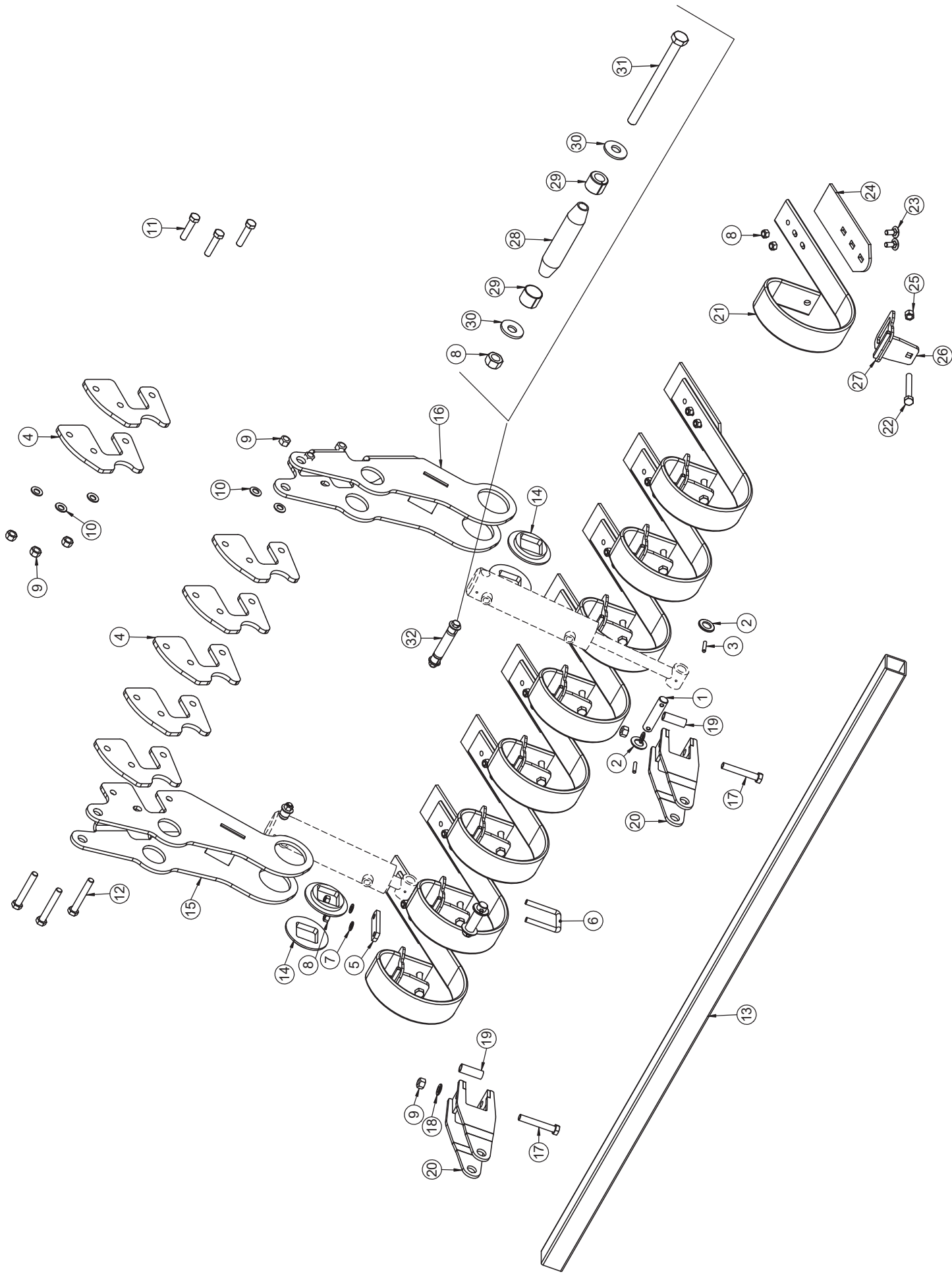
Messerwalzen 03/2021→ / Cutting blade roller 03/2021→/ Rouleau couteaux 03/2021→

Pos.	Art.Nr.	Artikelbezeichnung	Zusatzbezeichnung	Description	Désignation
1	659 550	Walzenkörper 1000	Messerwalze	Base body	Corps de base
2	941 314	Messer f. 1000 Messerwalze M14	6	Knife section	Section de lame
3	659 546	Walzenkörper 1200	Messerwalze	Base body	Corps de base
4	941 312	Messer f. 1200 Messerwalze M14	6	Knife section	Section de lame
5	664 886	Walzenkörper 1400	Messerwalze Stummel	Base body	Corps de base
6	941 310	Messer f. 1400 Messerwalze M14	6	Knife section	Section de lame
7	941 316	Schloßschraube	M14x40mm 10.9 zk	Bolt	Vis
8	928 596	Sperrkantscheibe	14mm zk	Washer	Rondelle
9	901 623	Mutter	M14 10.9 zk	Nut	Écrou



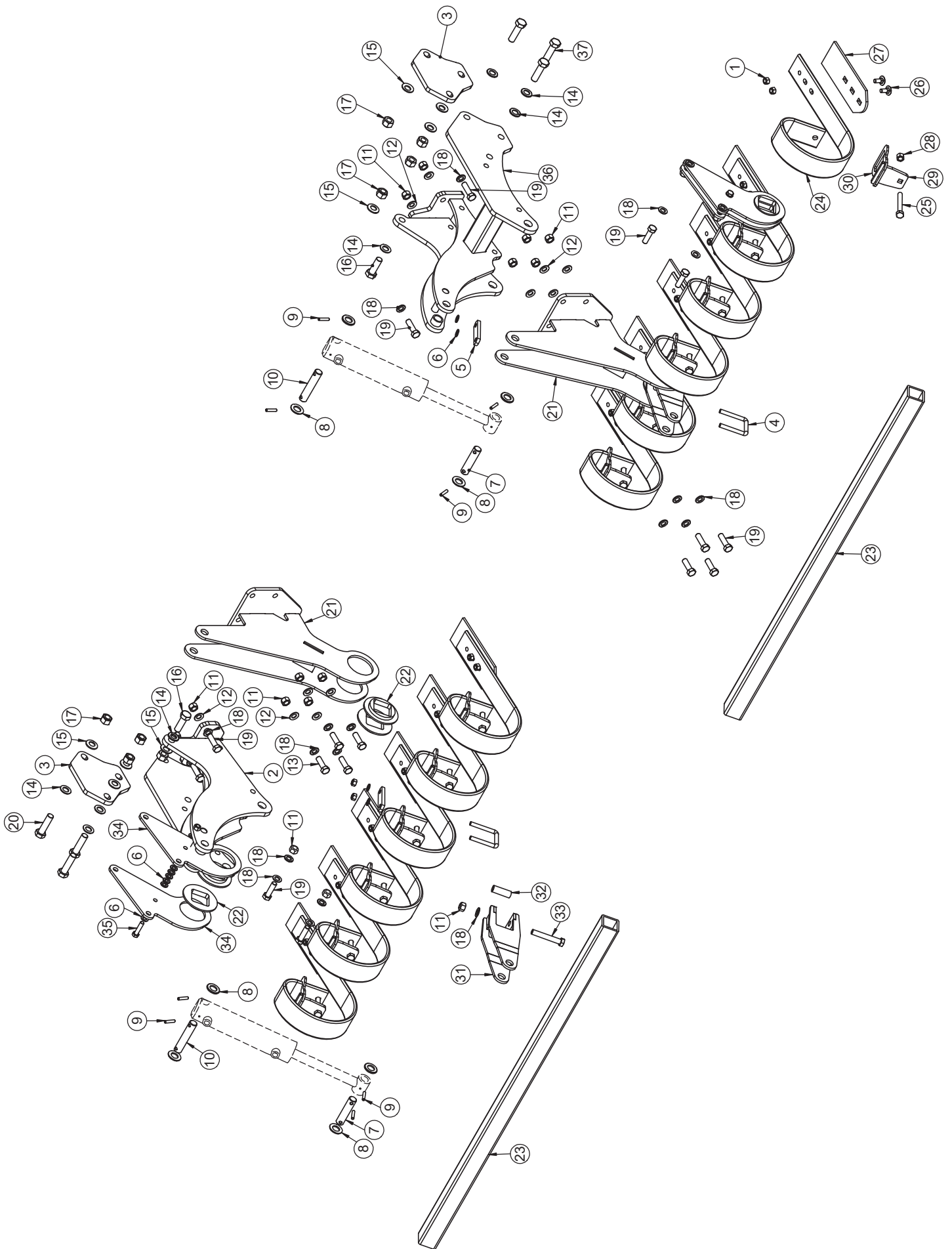
Messerwalzen →02/2021 / Cutting blade roller →02/2021/ Rouleau couteaux →02/2021

Pos.	Art.Nr.	Artikelbezeichnung	Zusatzbezeichnung	Description	Désignation
1	659 550	Walzenkörper 1000	Messerwalze	Base body	Corps de base
2	935 318	Messer f. 1000 Messerwalze	6	Knife section	Section de lame
3	935 938	Flachrundschraube	M12x40	Bolt	Vis
4	901 215	Bundmutter	M12 SW19 10.9 zk	Nut	Écrou
5	659 546	Walzenkörper 1200	Messerwalze	Base body	Corps de base
6	935 310	Messer f. 1200 Messerwalze	6	Knife section	Section de lame
7	664 886	Walzenkörper 1400	Messerwalze Stummel	Base body	Corps de base
8	935 306	Messer f. 1400 Messerwalze	6	Knife section	Section de lame



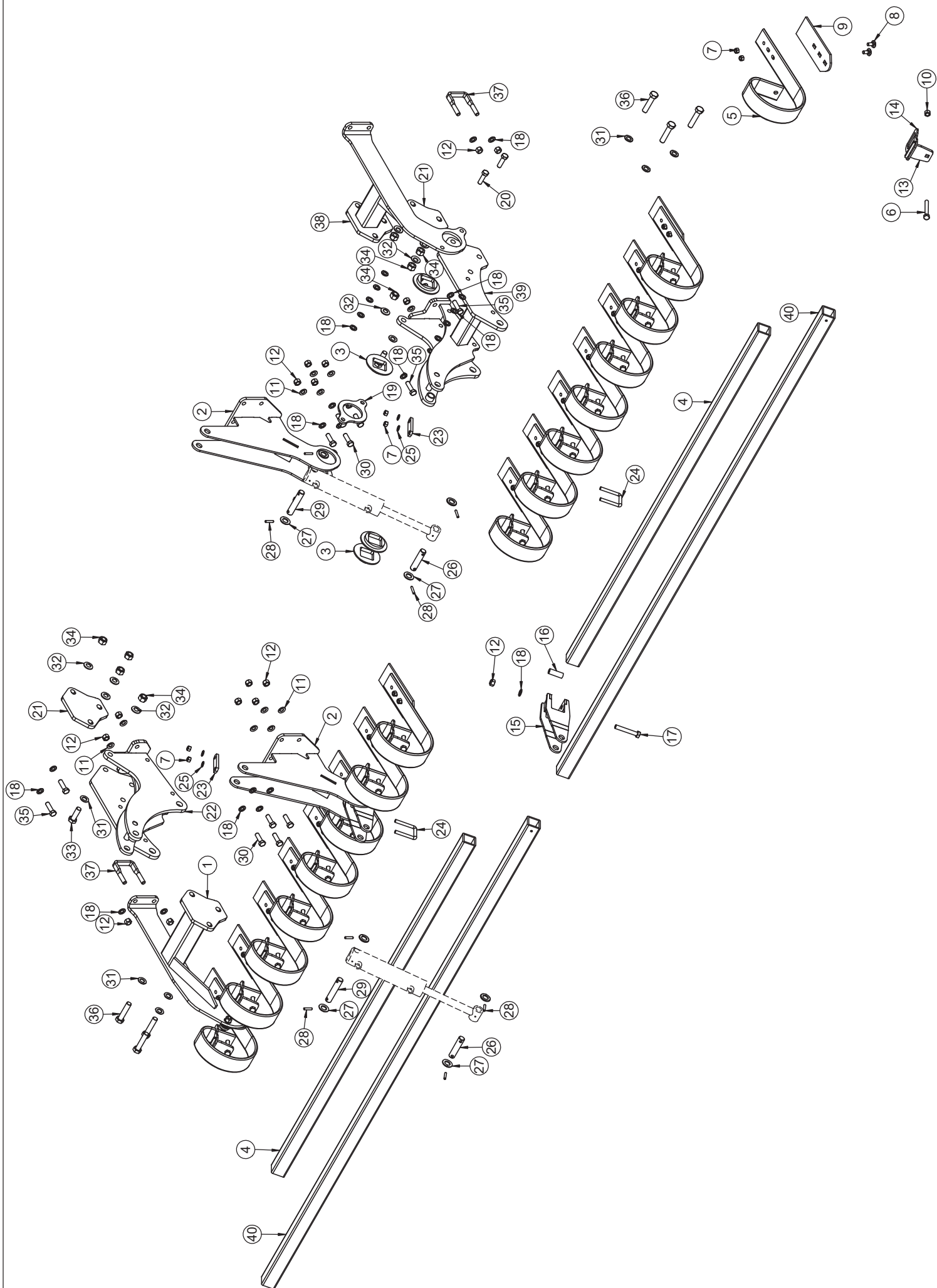
Frontlevelbord mitte / Frontlevelboard middle / Frontlevelboard centre

Pos.	Art.Nr.	Artikelbezeichnung	Zusatzbezeichnung	Description	Désignation
1	903 055	Bolzen m. Doppelbohrung C45	25x78x108mm zk	Pin	Goujon
2	901 638	U-Scheibe	25mm vz	Washer	Rondelle
3	901 778	Spiralspannstift	8x40	Roll pin	Goupille creuse
4	938 338	Distanzplatte	12		
5	636 874	Gegenplatte	100 30x10 2Loch	Plate	Plaque
6	900 974	Bügel schraube	M12x61x87	U-Bolt	Bride
7	901 634	U-Scheibe	13mm vz	Washer	Rondelle
8	901 618	Mutter	M12 10.0 zk	Nut	Écrou
9	901 620	Mutter	M16 10.0 zk	Nut	Écrou
10	901 628	Sperrkantscheibe	16mm zk	Washer	Rondelle
11	901 549	Sechskantschraube	M16x70mm 10.9 zk	Bolt	Vis
12	901 555	Sechskantschraube	M16x110mm 10.9 zk	Bolt	Vis
13	644 880	Levelboardrohr 9 Zinken	2200 60x60x5	Tube	Tuyau
14	904 654	Lagerring	120x16,5mm	Washer	Rondelle
15	659 722	Halter 2			
16	659 720	Halter 1			
17	901 554	Sechskantschraube	M16x100mm 10.9 zk	Bolt	Vis
18	901 636	U-Scheibe	17mm	Washer	Rondelle
19	926 898	Abstandshülse		Spacer sleeve	Douille d'entretoisement
20	656 862	Verstellhebel breit Schleppe	Levelboard Allrounder	Lever	Levier
21	903 476	Schleppzinken	80x10	Levelling tine	Dent trainée
22	902 729	Sechskantschraube	M14x100mm 10.9 zk	Bolt	Vis
23	901 798	Flachrundschrabe	M12x30	Bolt	Vis
24	903 474	Walzenplatte Varioboard	8mm Hardox 400	Plate	Plaque
25	901 623	Mutter	M14 10.9 zk	Nut	Écrou
26	913 144	Hebelplatte 70x12 60er Rohr	10	Plate for 60th tube	Plaque pour tube 60ème
27	916 396	Spannplatte 80x10 60er Rohr	6	Plate for 60th tube	Plaque pour tube 60ème
28	916 484	Klemmbolzen	25/90/123	Pin	Broche
29	906 196	Spannhülse	25/19	Spring bush	Bague de serrage
30	902 628	Sperrkantscheibe (VT)	12mm zk verstärkt Form B	Washer	Rondelle
31	900 063	Sechskantschraube	M12x150 10.9zk	Bolt	Vis
32	646 584	Klemmbolzen montiert	25/90/123	Lockpin	Lockpin



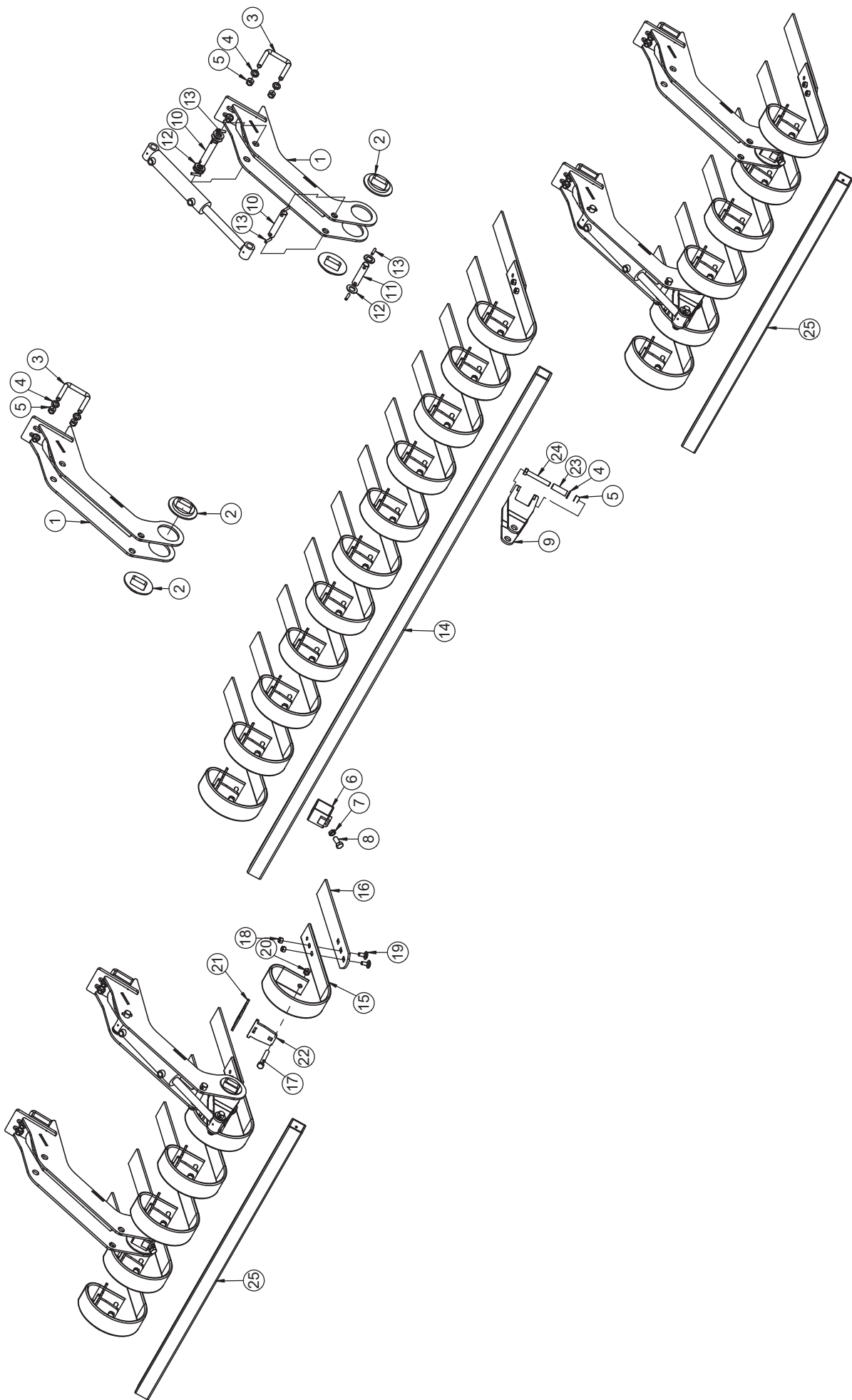
Frontlevelboard Klappteile / Frontlevelboard folding parts / Frontlevelboard pièces pilantes

Pos.	Art.Nr.	Artikelbezeichnung	Zusatzbezeichnung	Description	Désignation
1	901 618	Mutter	M12 10.0 zk	Nut	Ecrou
2	659 718	Stützradverlängerung 2	Frontlevelboard		
3	937 224	Distanzplatte Stützradverlängerung	15		
4	900 974	Bügelschraube	M12x61x87	U-Bolt	Bride
5	636 874	Gegenplatte	100 30x10 2Loch	Plate	Plaque
6	901 634	U-Scheibe	13mm vz	Washer	Rondelle
7	903 055	Bolzen m. Doppelbohrung C45	25x78x108mm zk	Pin	Goujon
8	901 638	U-Scheibe	25mm vz	Washer	Rondelle
9	901 778	Spiralspannstift	8x40	Roll pin	Goupille creuse
10	903 059	Bolzen m. Doppelbohrung C45	25x97x127mm zk	Pin	Goujon
11	901 620	Mutter	M16 10.0 zk	Nut	Écrou
12	901 628	Sperrkantscheibe	16mm zk	Washer	Rondelle
13	901 546	Sechskantschraube	M16x50mm 10.9 zk	Bolt	Vis
14	901 649	U-Scheibe	21mm vz	Washer	Rondelle
15	901 630	Sperrkantscheibe	20mm	Washer	Rondelle
16	901 597	Sechskantschraube	M20x60mm 10.9 zk	Bolt	Vis
17	901 622	Mutter	M20 10.0 zk	Nut	Écrou
18	901 636	U-Scheibe	17mm	Washer	Rondelle
19	901 547	Sechskantschraube	M16x55mm 10.9 zk	Bolt	Vis
20	904 888	Sechskantschraube	M20x75mm 10.9 zk	Bolt	Vis
21	659 724	Zylinderaufnahme innen			
22	904 654	Lagerring	120x16,5mm	Washer	Rondelle
23	633 208	Schleppenrohr	Allrounder 6,0m	Tube	Tube
24	903 476	Schleppzinken	80x10	Levelling tine	Dent trainée
25	902 729	Sechskantschraube	M14x100mm 10.9 zk	Bolt	Vis
26	901 798	Flachrundschrabe	M12x30	Bolt	Vis
27	903 474	Walzenplatte Varioboard	8mm Hardox 400	Plate	Plaque
28	901 623	Mutter	M14 10.9 zk	Nut	Écrou
29	913 144	Hebelplatte 70x12 60er Rohr	10	Plate for 60th tube	Plaque pour tube 60ème
30	916 396	Spannplatte 80x10 60er Rohr	6	Plate for 60th tube	Plaque pour tube 60ème
31	656 042	Verstellhebel Schleppe 2016	Levelboard Allrounder	Lever	Levier
32	926 898	Abstandshülse		Spacer sleeve	Douille d'entretoisement
33	901 554	Sechskantschraube	M16x100mm 10.9 zk	Bolt	Vis
34	938 334	Levelboardaufnahme	8		
35	901 716	Sechskantschraube	M12x50 10.9zk	Bolt	Vis
36	659 716	Stützradverlängerung 1	Frontlevelboard		
37	506 056	Sechskantschraube	M20x70mm 10.9 zk	Bolt	Vis



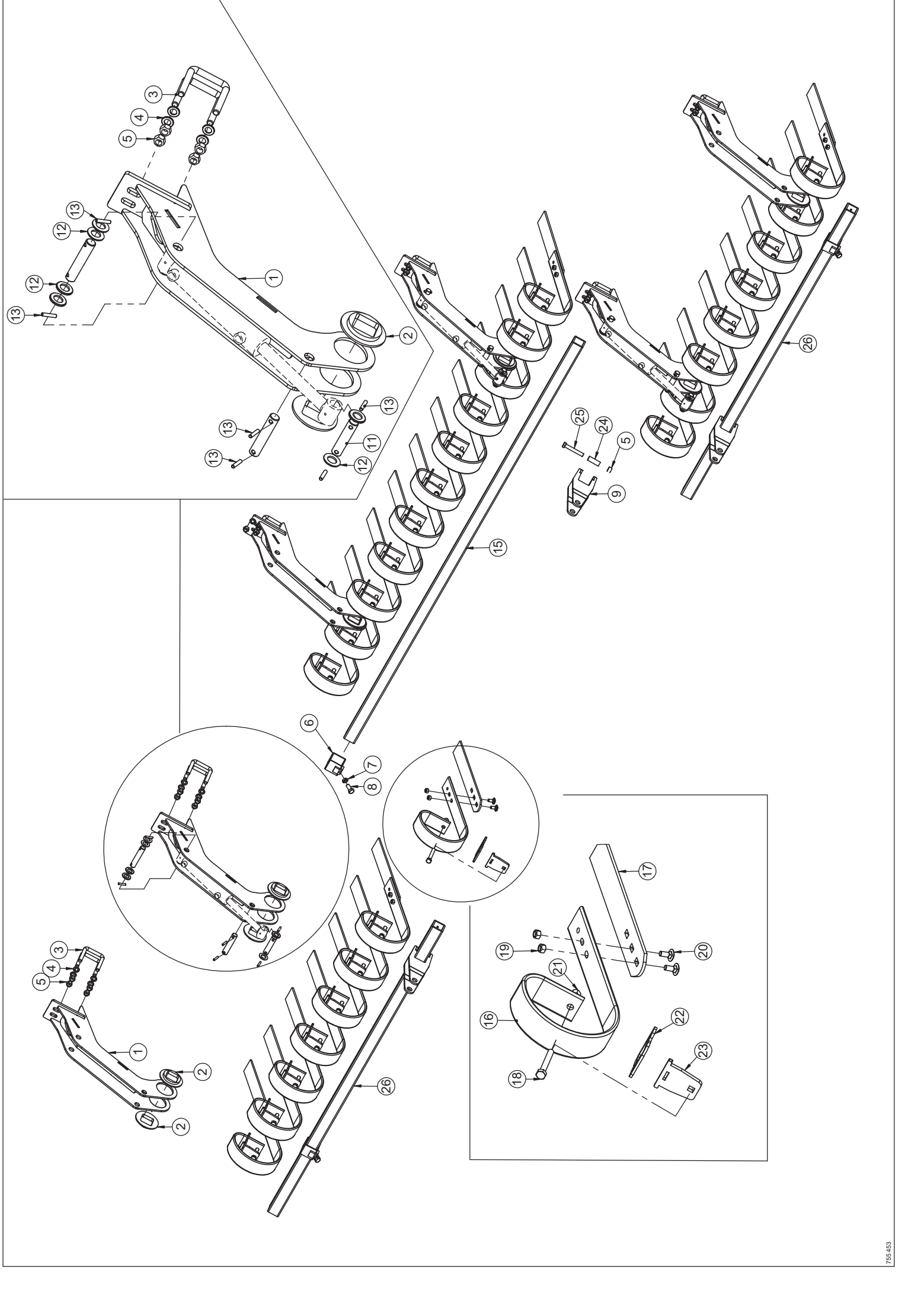
Frontlevelboard Klappung / Frontlevelboard folding parts / Frontlevelboard pièces pilantes

Pos.	Art.Nr.	Artikelbezeichnung	Zusatzbezeichnung	Description	Désignation
1	659 726	Levelboardhalter 2	Frontlevelboard 800T		
2	659 724	Zylinderaufnahme innen			
3	904 654	Lagerring	120x16,5mm	Washer	Rondelle
4	640 842	Levelboardrohr 8 Zinken	Trio 400T	Tube for Levelboard	Tuyau Levelboard
5	903 476	Schleppzinken	80x10	Levelling tine	Dent trainée
6	902 729	Sechskantschraube	M14x100mm 10.9 zk	Bolt	Vis
7	901 618	Mutter	M12 10.0 zk	Nut	Ecrou
8	901 798	Flachrundschrabe	M12x30	Bolt	Vis
9	903 474	Walzenplatte Varioboard	8mm Hardox 400	Plate	Plaque
10	901 623	Mutter	M14 10.9 zk	Nut	Écrou
11	901 628	Sperrkantscheibe	16mm zk	Washer	Rondelle
12	901 620	Mutter	M16 10.0 zk	Nut	Écrou
13	913 144	Hebelplatte 70x12 60er Rohr	10	Plate for 60th tube	Plaque pour tube 60ème
14	916 396	Spannplatte 80x10 60er Rohr	6	Plate for 60th tube	Plaque pour tube 60ème
15	656 042	Verstellhebel Schleppe 2016	Levelboard Allrounder	Lever	Levier
16	926 898	Abstandshülse		Spacer sleeve	Douille d'entretoisement
17	901 554	Sechskantschraube	M16x100mm 10.9 zk	Bolt	Vis
18	901 636	U-Scheibe	17mm	Washer	Rondelle
19	938 020	Druckblech	8		
20	901 547	Sechskantschraube	M16x55mm 10.9 zk	Bolt	Vis
21	937 224	Distanzplatte Stützradverlängerung	15		
22	659 718	Stützradverlängerung 2	Frontlevelboard		
23	636 874	Gegenplatte	100 30x10 2Loch	Plate	Plaque
24	900 974	Bügelschraube	M12x61x87	U-Bolt	Bride
25	901 634	U-Scheibe	13mm vz	Washer	Rondelle
26	903 055	Bolzen m. Doppelbohrung C45	25x78x108mm zk	Pin	Goujon
27	901 638	U-Scheibe	25mm vz	Washer	Rondelle
28	901 778	Spiralspannstift	8x40	Roll pin	Goupille creuse
29	903 059	Bolzen m. Doppelbohrung C45	25x97x127mm zk	Pin	Goujon
30	901 546	Sechskantschraube	M16x50mm 10.9 zk	Bolt	Vis
31	901 649	U-Scheibe	21mm vz	Washer	Rondelle
32	901 630	Sperrkantscheibe	20mm	Washer	Rondelle
33	901 597	Sechskantschraube	M20x60mm 10.9 zk	Bolt	Vis
34	901 622	Mutter	M20 10.0 zk	Nut	Écrou
35	901 796	Sechskantschraube	M16x55mm 10.9 zk	Bolt	Vis
36	900 082	Sechskantschraube	M20x90mm 10.9 zk	Bolt	Vis
37	900 972	Bügelschraube 19MnB4	M16x81x115mm 8.8 zk	U-Bolt	Bride
38	659 728	Levelboardhalter 1	Frontlevelboard 800T		
39	659 716	Stützradverlängerung 1	Frontlevelboard		
40	636 314	Levelboardrohr	L=2750	Tube	Tuyau



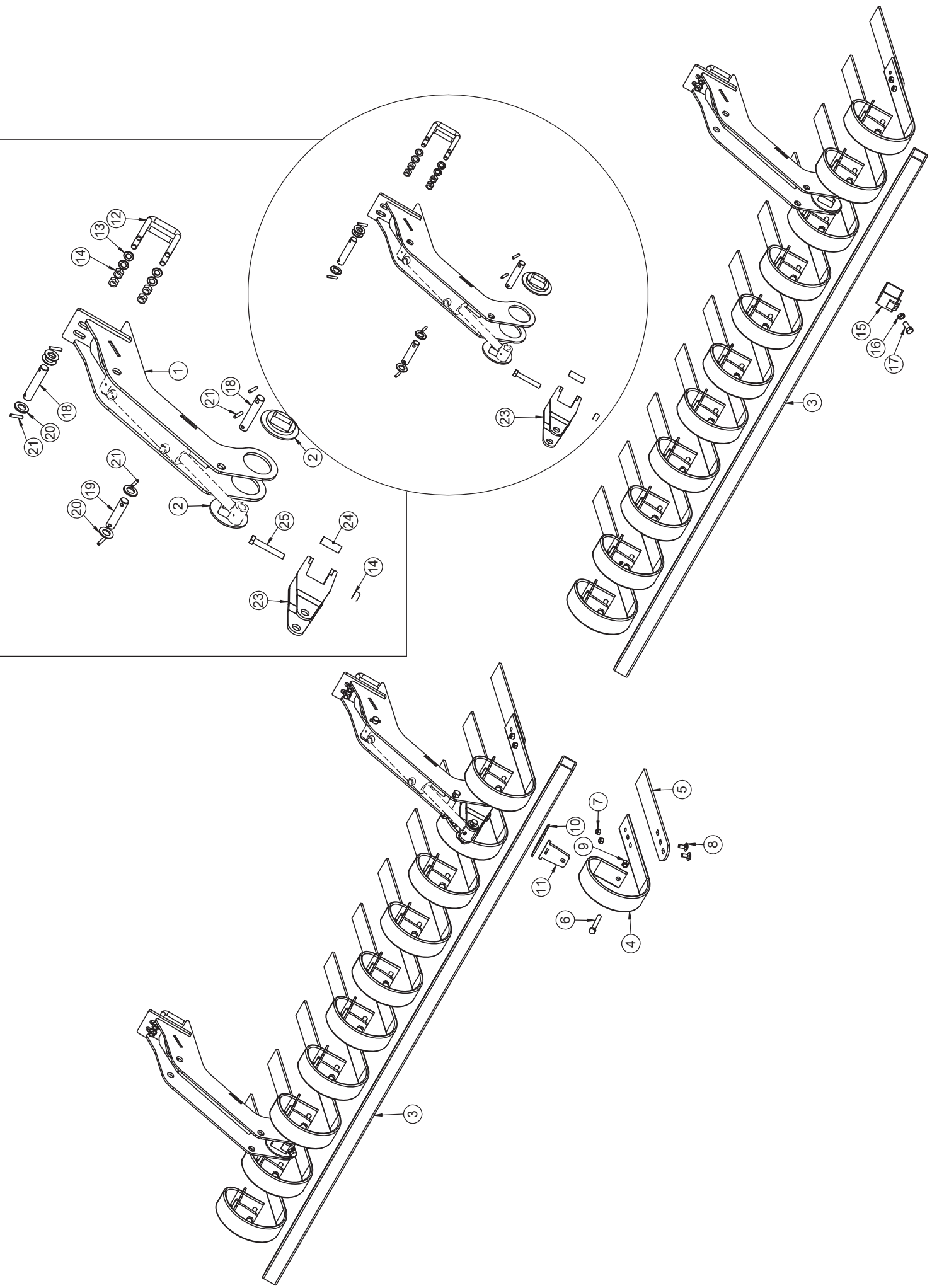
Walzenlevelboard / Levelboard roller / Levelboard rouleau

Pos.	Art.Nr.	Artikelbezeichnung	Zusatzbezeichnung	Description	Désignation
1	643 162	Halterung Schleppe	DSTS-Walze	Bracket	Support
2	904 654	Lagerring	120x16,5mm	Washer	Rondelle
3	900 972	Bügelschraube 19MnB4	M16x81x115mm 8.8 zk	U-Bolt	Bride
4	901 636	U-Scheibe	17mm	Washer	Rondelle
5	901 620	Mutter	M16 10.0 zk	Nut	Écrou
6	642 124	Klemmrohr	Levelboard	Tube for lock	Borne
7	901 612	Mutter	M16	Nut	Écrou
8	901 590	Sechskantschraube	M16x35	Bolt	Vis
9	656 042	Verstellhebel Schleppe 2016	Levelboard Allrounder	Lever	Levier
10	903 059	Bolzen m. Doppelbohrung C45	25x97x127mm zk	Pin	Goujon
11	903 055	Bolzen m. Doppelbohrung C45	25x78x108mm zk	Pin	Goujon
12	901 638	U-Scheibe	25mm vz	Washer	Rondelle
13	901 778	Spiralspannstift	8x40	Roll pin	Goupille creuse
14	636 314	Levelboardrohr	L=2750	Tube	Tuyau
15	903 476	Schleppzinken	80x10	Levelling tine	Dent trainée
16	905 238	Levelboard Verschleißplatte	80x8x445	Plate	Plaque
17	902 729	Sechskantschraube	M14x100mm 10.9 zk	Bolt	Vis
18	901 618	Mutter	M12 10.0 zk	Nut	Ecrou
19	901 798	Flachrundschrabe	M12x30	Bolt	Vis
20	901 623	Mutter	M14 10.9 zk	Nut	Écrou
21	916 396	Spannplatte 80x10 60er Rohr	6	Plate for 60th tube	Plaque pour tube 60ème
22	913 144	Hebelplatte 70x12 60er Rohr	10	Plate for 60th tube	Plaque pour tube 60ème
23	926 898	Abstandshülse		Spacer sleeve	Douille d'entretoisement
24	901 554	Sechskantschraube	M16x100mm 10.9 zk	Bolt	Vis
25	641 134	Levelboardrohr	L=1470	Tube	Tuyau



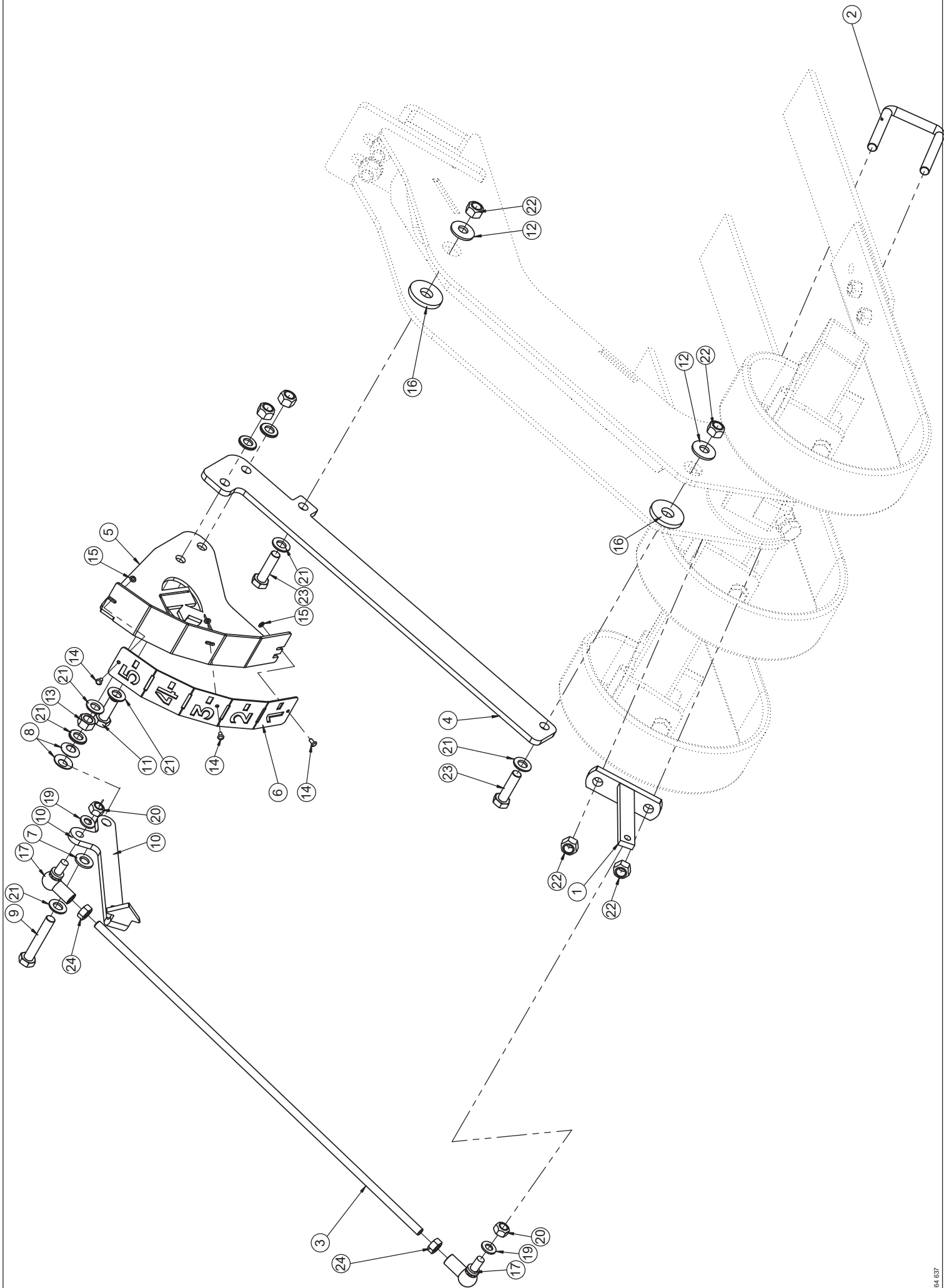
Hy-Levelboard Walze/ Hy-Levelboard roller / Hy-Levelboard rouleau

Pos.	Art.Nr.	Artikelbezeichnung	Zusatzbezeichnung	Description	Désignation
1	643 162	Halterung Schleppe	DSTS-Walze	Bracket	Support
2	904 654	Lagerring	120x16,5mm	Washer	Rondelle
3	900 972	Bügelschraube 19MnB4	M16x81x115mm 8.8 zk	U-Bolt	Bride
4	901 636	U-Scheibe	17mm	Washer	Rondelle
5	901 620	Mutter	M16 10.0 zk	Nut	Écrou
6	642 124	Klemmrohr	Levelboard	Tube for lock	Borne
7	901 612	Mutter	M16	Nut	Écrou
8	901 590	Sechskantschraube	M16x35	Bolt	Vis
9	656 042	Verstellhebel Schleppe 2016	Levelboard Allrounder	Lever	Levier
10	903 059	Bolzen m. Doppelbohrung C45	25x97x127mm zk	Pin	Goujon
11	903 055	Bolzen m. Doppelbohrung C45	25x78x108mm zk	Pin	Goujon
12	901 638	U-Scheibe	25mm vz	Washer	Rondelle
13	901 778	Spiralspannstift	8x40	Roll pin	Goupille creuse
14	506 435	Schmiernippel	M6x1 gerade	Grease nipple	Graisser
15	636 314	Levelboardrohr	L=2750	Tube	Tuyau
16	903 476	Schleppzinken	80x10	Levelling tine	Dent trainée
17	905 238	Levelboard Verschleißplatte	80x8x445	Plate	Plaque
18	902 729	Sechskantschraube	M14x100mm 10.9 zk	Bolt	Vis
19	901 618	Mutter	M12 10.0 zk	Nut	Ecrou
20	901 798	Flachrundschrabe	M12x30	Bolt	Vis
21	901 623	Mutter	M14 10.9 zk	Nut	Écrou
22	916 396	Spannplatte 80x10 60er Rohr	6	Plate for 60th tube	Plaque pour tube 60ème
23	913 144	Hebelplatte 70x12 60er Rohr	10	Plate for 60th tube	Plaque pour tube 60ème
24	926 898	Abstandshülse		Spacer sleeve	Douille d'entretoisement
25	901 554	Sechskantschraube	M16x100mm 10.9 zk	Bolt	Vis
26	636 356	Levelboardrohr	L=1980	Tube	Tuyau



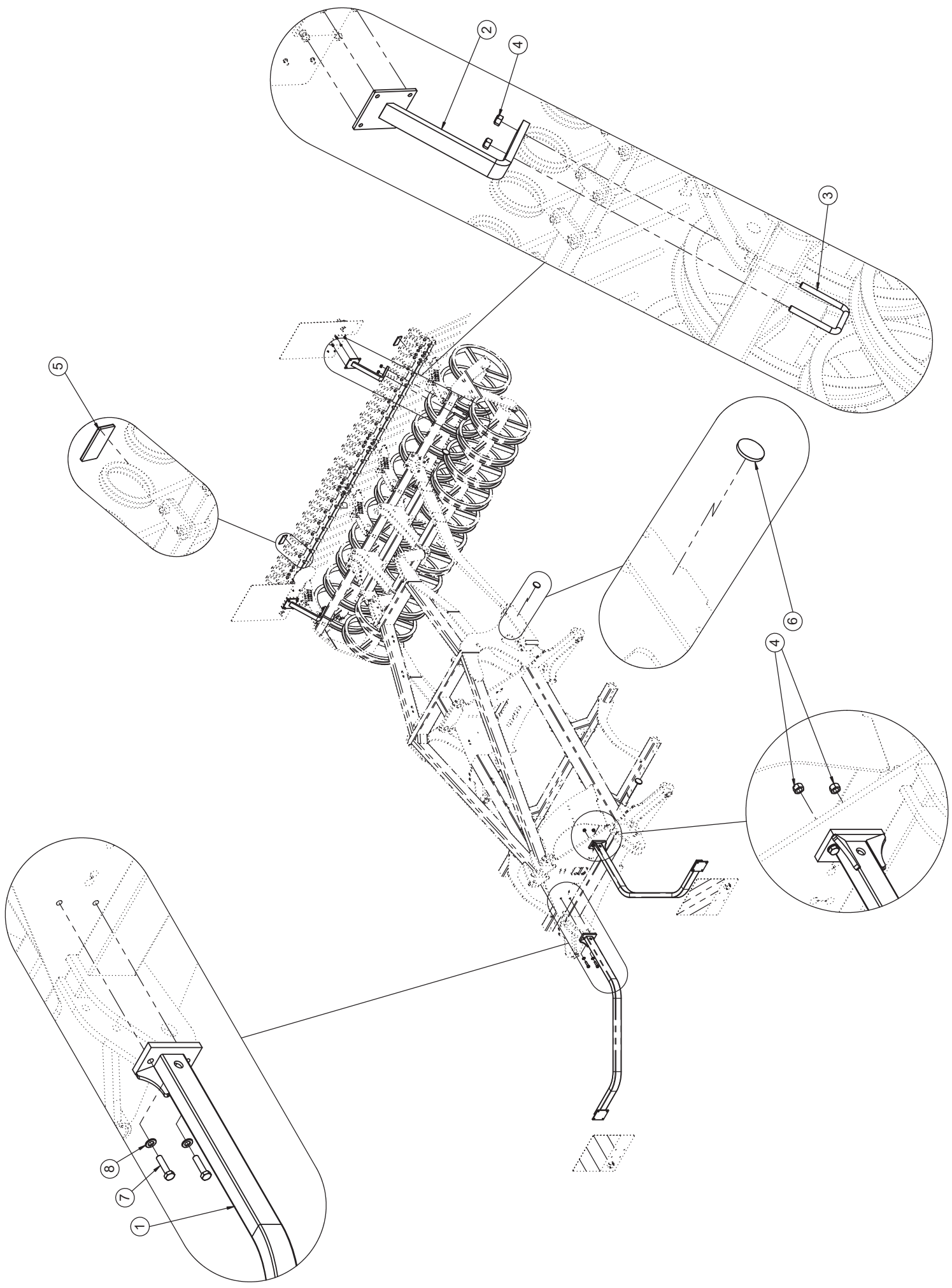
Hy-Levelboard Walze / Hy-Levelboard roller / Hy-Levelboard rouleau

Pos.	Art.Nr.	Artikelbezeichnung	Zusatzbezeichnung	Description	Désignation
1	643 162	Halterung Schleppe	DSTS-Walze	Bracket	Support
2	904 654	Lagerring	120x16,5mm	Washer	Rondelle
3	636 314	Levelboardrohr	L=2750	Tube	Tuyau
4	903 476	Schleppzinken	80x10	Levelling tine	Dent trainée
5	905 238	Levelboard Verschleißplatte	80x8x445	Plate	Plaque
6	902 729	Sechskantschraube	M14x100mm 10.9 zk	Bolt	Vis
7	901 618	Mutter	M12 10.0 zk	Nut	Ecrou
8	901 798	Flachrundschrabe	M12x30	Bolt	Vis
9	901 623	Mutter	M14 10.9 zk	Nut	Écrou
10	916 396	Spannplatte 80x10 60er Rohr	6	Plate for 60th tube	Plaque pour tube 60ème
11	913 144	Hebelplatte 70x12 60er Rohr	10	Plate for 60th tube	Plaque pour tube 60ème
12	900 972	Bügelsschraube 19MnB4	M16x81x115mm 8.8 zk	U-Bolt	Bride
13	901 636	U-Scheibe	17mm	Washer	Rondelle
14	901 620	Mutter	M16 10.0 zk	Nut	Écrou
15	642 124	Klemmrohr	Levelboard	Tube for lock	Borne
16	901 612	Mutter	M16	Nut	Écrou
17	901 590	Sechskantschraube	M16x35	Bolt	Vis
18	903 059	Bolzen m. Doppelbohrung C45	25x97x127mm zk	Pin	Goujon
19	903 055	Bolzen m. Doppelbohrung C45	25x78x108mm zk	Pin	Goujon
20	901 638	U-Scheibe	25mm vz	Washer	Rondelle
21	901 778	Spiralspannstift	8x40	Roll pin	Goupille creuse
22	506 435	Schmiernippel	M6x1 gerade	Grease nipple	Graisneur
23	656 042	Verstellhebel Schleppe 2016	Levelboard Allrounder	Lever	Levier
24	926 898	Abstandshülse		Spacer sleeve	Douille d'entretoisement
25	901 554	Sechskantschraube	M16x100mm 10.9 zk	Bolt	Vis



Tiefenanzeiger Walzenlevelboard / Depth control levelboard roller / Réglage de la profondeur levelboard rouleau

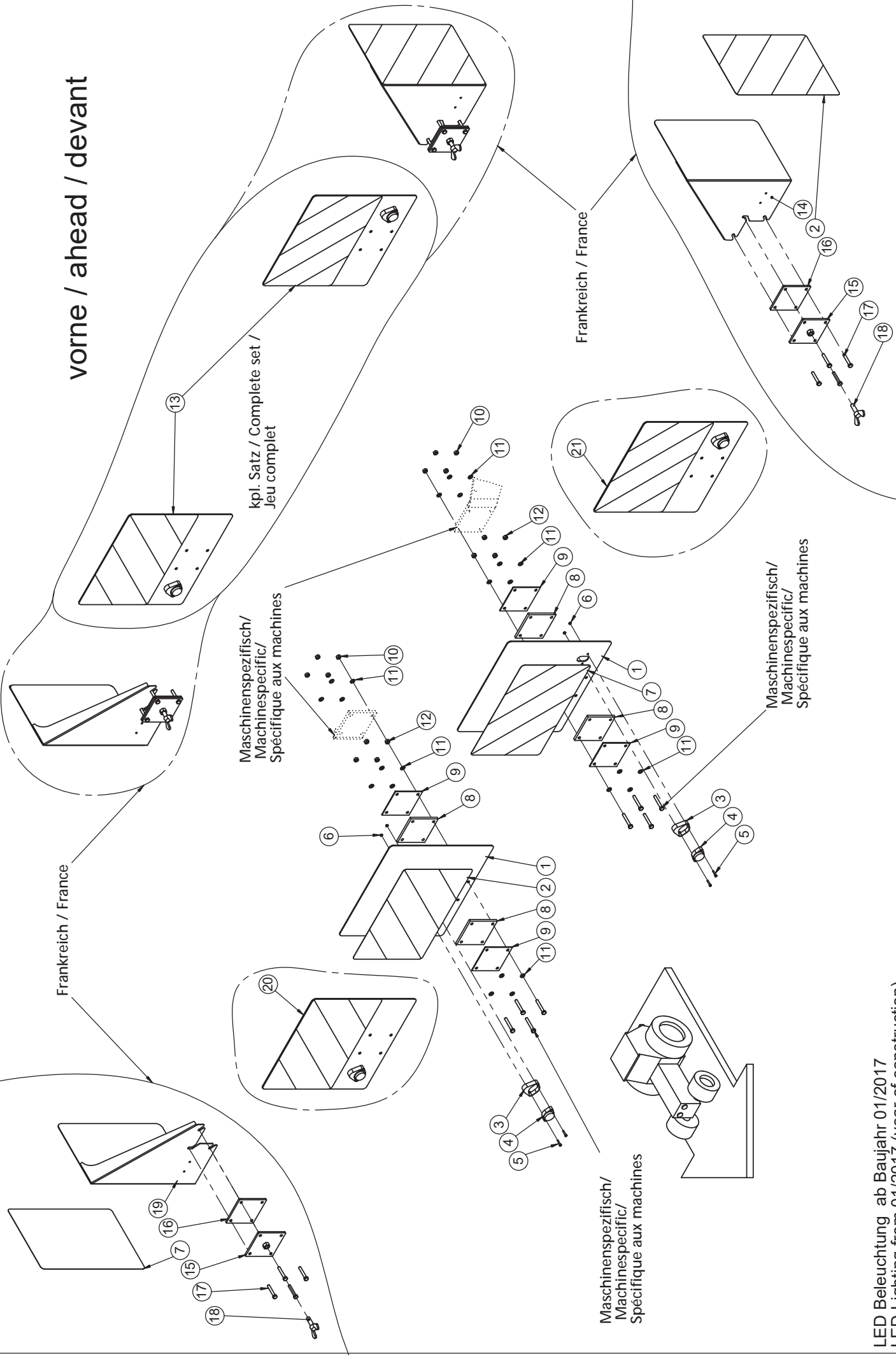
Pos.	Art.Nr.	Artikelbezeichnung	Zusatzbezeichnung	Description	Désignation
1	656 050	Exzenterklemmung	geschw.	Clamping unit	Borne
2	900 974	Bügelerschraube	M12x61x87	U-Bolt	Bride
3	758 660	Gewindestück		Threaded rod	Tige filetée
4	926 782	Adapterblech	8	Adapter	Adaptateur
5	653 794	Tiefenanzeiger		Depth gauge	Jauge de profondeur
6	923 170	Ziffernblatt Tiefenanzeige	1.5	Indicator scale	Cadran indicateur
7	902 068	Polyamidscheibe	13mm	Washer	Rondelle
8	2140809	Tellerfeder	56x28,5x3mm	Washer	Rondelle
9	930 182	Sechskantschraube	M12x70	Bolt	Vis
10	926 786	Zeiger	8	Indicator	Pointeur
11	901 584	Sechskantschraube	M12x35	Bolt	Vis
12	902 628	Sperrkantscheibe (VT)	12mm zk verstärkt Form B	Washer	Rondelle
13	901 604	Mutter	M12 zk	Nut	Écrou
14	910 110	Blindniet	4x10	Rivet	Rivet
15	910 678	U-Scheibe	4,3mm A2	Washer	Rondelle
16	901 821	Scheibe gehärtet	17x45x6mm zk	Washer	Rondelle
17	923 040	Kugelenkopff M10		Ball joint	Rotule
18	904 654	Lagerring	120x16,5mm	Washer	Rondelle
19	901 633	U-Scheibe	10,5mm vz	Washer	Rondelle
20	901 617	Mutter	M10 zk	Nut	Écrou
21	901 634	U-Scheibe	13mm vz	Washer	Rondelle
22	901 618	Mutter	M12 10.0 zk	Nut	Écrou
23	901 524	Sechskantschraube	M12x45 10.9zk	Hexagon-head bolt	Vis à tête hexagonale
24	915 828	Mutter	M10 vz	Nut	Écrou



Beleuchtungshalter / Lighting bracket / Support d' éclairage

Pos.	Art.Nr.	Artikelbezeichnung	Zusatzbezeichnung	Description	Désignation
1	659 382	Beleuchtungshalter	Rebell classic T 2.0	Lighting equipment	Équipement d'éclairage
2	631 480	Beleuchtungshalter	hinten	Lightening fixture	Support rampe d'eclairage
3	900 970	Bügelschraube 19MnB4	M12x81x105mm	U-Bolt	Bride
4	901 618	Mutter	M12 10.0 zk	Nut	Écrou
5	910 612	Rückstrahler rot	95x45mm selbstklebend	Reflector red	Réfecteur rouge
6	903 334	Rückstrahler gelb	Ø60mm selbstklebend	Reflector yellow	Réfecteur jaune
7	901 716	Sechskantschraube	M12x50 10.9zk	Bolt	Vis
8	901 634	U-Scheibe	13mm vz	Washer	Rondelle

vorne / ahead / devant



Frankreich / France

Maschinenspezifisch/
Machinespecific/
Spécifique aux machines

kpl. Satz / Complete set /
Jeu complet

Frankreich / France

Maschinenspezifisch/
Machinespecific/
Spécifique aux machines

Maschinenspezifisch/
Machinespecific/
Spécifique aux machines

LED Beleuchtung ab Baujahr 01/2017
LED Lighting from 01/2017 (year of construction)
LED Éclairage à partir de 01/2017 (année de fabrication)

Beleuchtung vorne / Lighting ahead / Éclairage devant

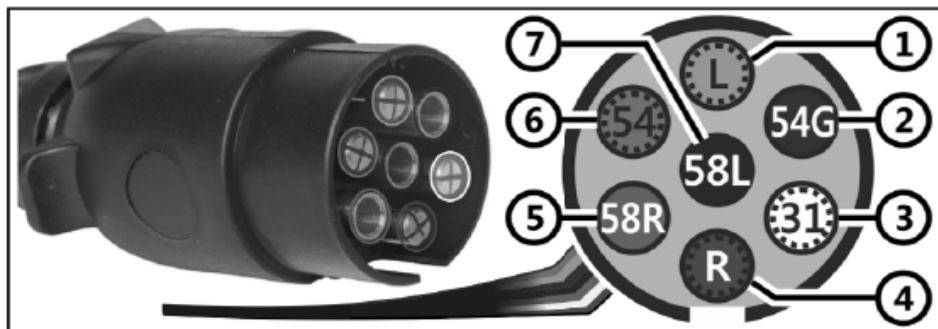
Pos.	Art.Nr.	Artikelbezeichnung	Zusatzbezeichnung	Description	Désignation
1	901 497	Warntafel vorne	423x3x423 mm	Plate	Plaque
2	900 233	Warnfolie zum Aufkleben	282x423mm	Warning decal	Panneau avertisseur
3	928 698	Einfassung	LED-Positionsleuchte	Edging	Monture
4	928 700	LED-Positionsleuchte re/li	mit Kabel, Stecker	Side light	Feu de position
5	910 398	Zylinderkopfschraube	M4x20	Bolt	Vis
6	928 780	Bundmutter	M4 zk	Nut	Écrou
7	900 239	Warnfolie zum Aufkleben	282x423mm	Warning decal	Panneau avertisseur
8	904 382	Beleuchtungsgummi	8mm	Rubber	Bouchon
9	904 378	Beleuchtungsblech	-	Plate	Plaque
10	901 619	Mutter	M8	Nut	Écrou
11	901 635	U-Scheibe	8,4	Washer	Rondelle
12	901 605	Mutter	M8 zk	Nut	Écrou
13	928 692	LED-Beleuchtungssatz vorne	mit Positionsleuchte	Lighting kit	Kit éclairage
14	906 550	Seitenwarntafel h re / v li	2mm	Warning sign	Signal de danger
15	634 432	Beleuchtungsplatte	6mm zk geschweißt	Plate	Plaque
16	639 232	Beleuchtungsplatte verzin.	110x6x85	Plate	Plaque
17	901 521	Sechskantschraube	M8x50	Bolt	Vis
18	901 815	Flügelschraube	M12x40mm	Wing bolt	vis à ailettes
19	906 552	Seitenwarntafel h li / v re	2mm	Warning sign	Signal de danger
20	668 234	LED-Beleuchtungstafel rechts	vorne montiert	Warning panel with lighting	Panneau d'avertissement avec éclairage
21	668 232	LED-Beleuchtungstafel links	vorne montiert	Warning panel with lighting	Panneau d'avertissement avec éclairage

Beleuchtung hinten / Lighting rear / Éclairage derrière

Pos.	Art.Nr.	Artikelbezeichnung	Zusatzbezeichnung	Description	Désignation
1	905 464	Warntafel hinten links	Laserteil	Plate	Plaque
2	928 702	Rückleuchte rot/gelb/weiß, links	LED, mit Kabel, Stecker	Lighting red/yellow/white, left	Signal lumineux rouge/jaune/blanc à gauche
3	903 360	Schutzhaube für Positionsleuchte	-	Protector	Protection
4	903 192	Warnfolie zum Aufkleben	423x423mm	Warning decal	Panneau avertisseur
5	905 466	Warntafel hinten rechts	Laserteil	Plate	Plaque
6	928 704	Rückleuchte rot/gelb, rechts	LED, mit Kabel, Stecker	Lighting red/yellow, right	Signal lumineux rouge/jaune à droit
7	900 233	Warnfolie zum Aufkleben	282x423mm	Warning decal	Panneau avertisseur
8	900 239	Warnfolie zum Aufkleben	282x423mm	Warning decal	Panneau avertisseur
9	904 382	Beleuchtungsgummi	8mm	Rubber	Bouchon
10	904 378	Beleuchtungsblech	-	Plate	Plaque
11	901 619	Mutter	M8	Nut	Écrou
12	901 635	U-Scheibe	8,4	Washer	Rondelle
13	901 605	Mutter	M8 zk	Nut	Ecrou
14	901 601	Mutter	M5	Nut	Écrou
15	928 694	LED-Beleuchtungssatz hinten	einseitig	Lighting kit	Kit éclairage
16	906 550	Seitenwarntafel h re / v li	2mm	Warning sign	Signal de danger
17	634 432	Beleuchtungsplatte	6mm zk geschweißt	Plate	Plaque
18	639 232	Beleuchtungsplatte verzin.	110x6x85	Plate	Plaque
19	901 521	Sechskantschraube	M8x50	Bolt	Vis
20	901 815	Flügelschraube	M12x40mm	Wing bolt	vis à ailettes
21	906 552	Seitenwarntafel h li / v re	2mm	Warning sign	Signal de danger
22	668 226	LED-Beleuchtungswarntafel links	hinten vormontiert	Warning panel with lighting	Panneau d'avertissement avec éclairage
23	668 228	LED -Beleuchtungstafel rechts	hinten vormontiert	Warning panel with lighting	Panneau d'avertissement avec éclairage

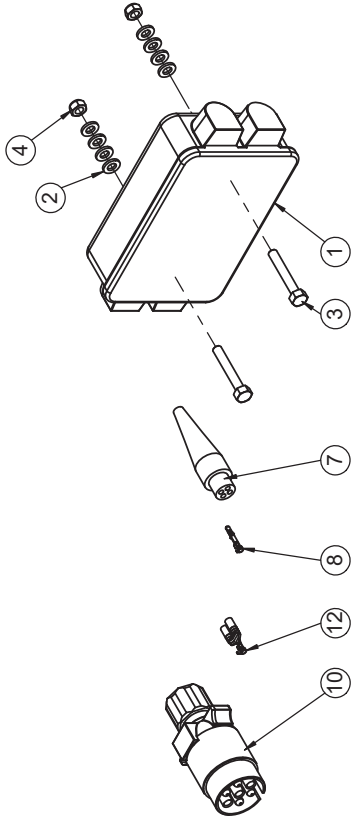
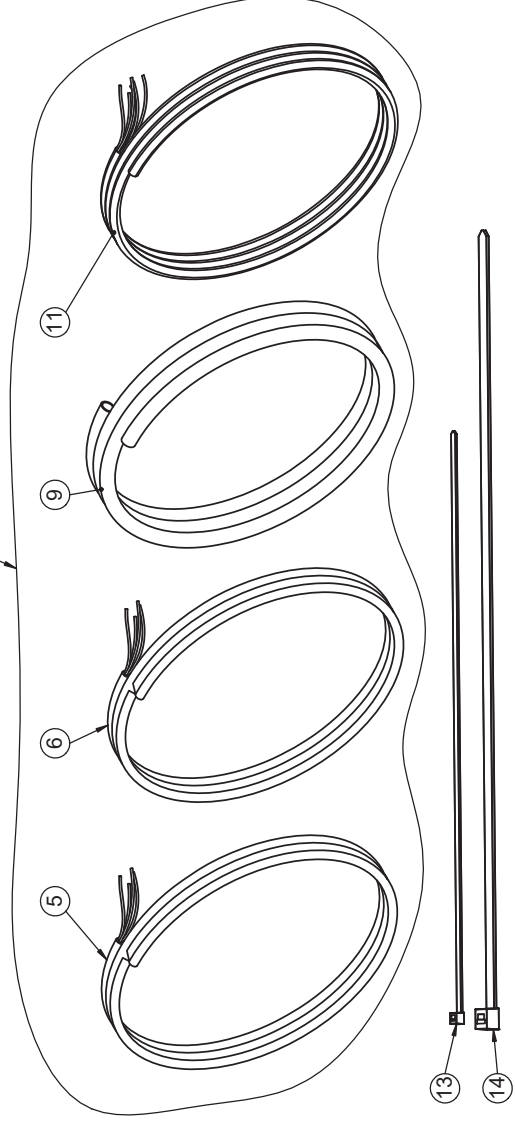
Beleuchtungskabelsatz / Lighting cables / Câbles d'éclairage

Pos.	Art.Nr.	Artikelbezeichnung	Zusatzbezeichnung	Description	Désignation
1	903 201	Stecker 7-Polig	Flachsteckeranschluß	Plug	Connecteur
2	661 262	Beleuchtungskabel hinten rechts vormontiert	4x0,75mm grün / 11m	Lighting cables 11m	Câbles d'éclairage 11m
3	661 264	Beleuchtungskabel hinten links vormontiert	4x0,75mm gelb / 11m	Lighting cables 11m	Câbles d'éclairage 11m
4	661 266	Beleuchtungskabel vorne links vormontiert	4x0,75mm gelb / 7m	Lighting cables 7m	Câbles d'éclairage 7m
5	661 268	Beleuchtungskabel vorne rechts vormontiert	4x0,75mm grün / 7m	Lighting cables 11m	Câbles d'éclairage 11m
6	661 270	Beleuchtungskabel	6x0,75mm / 6,4m	Wire	Câble



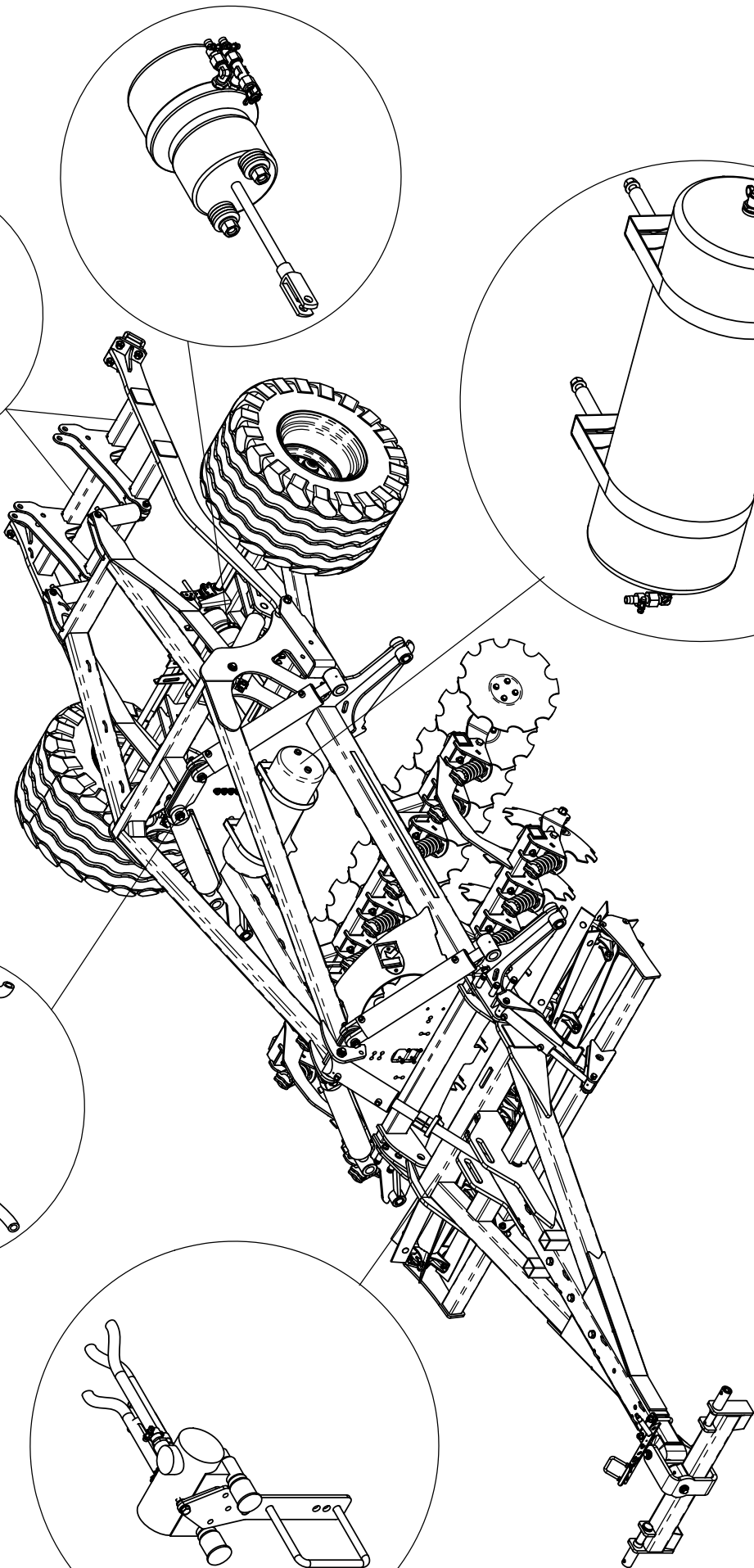
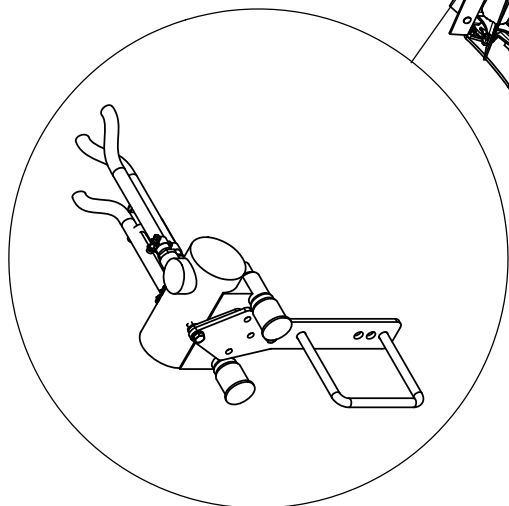
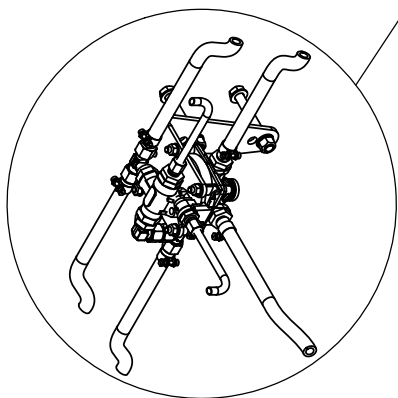
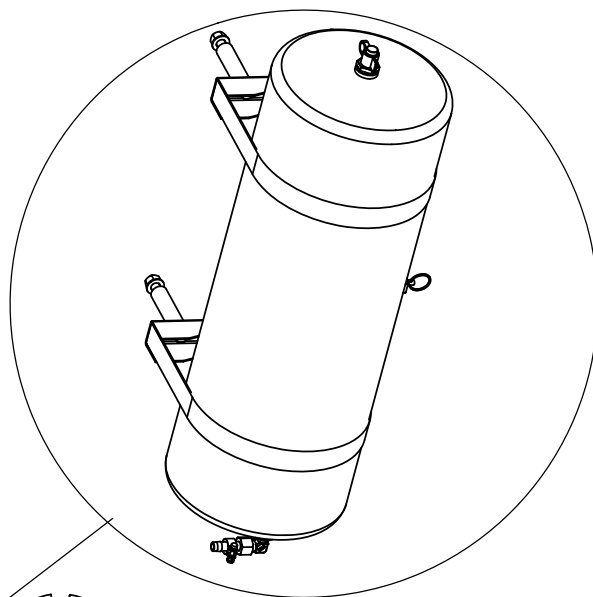
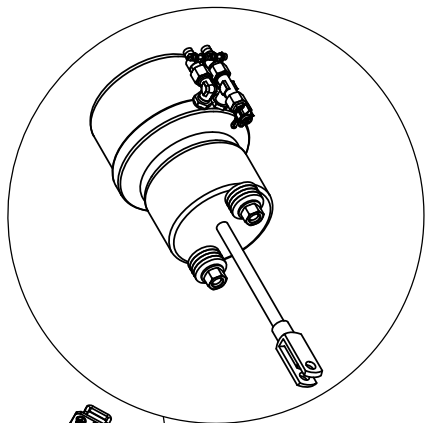
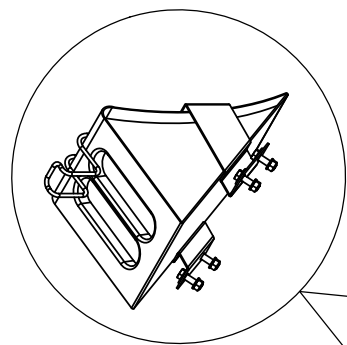
Nr. / No. / Non.	Farbe / Colour / Couleur	Bezeichnung / Description / Désignation
1 (L)	Gelb / Yellow / Jaune	Blinklicht links / Left turn signal / Signal de virage à gauche
2 (54G)	Blau / Blue / Bleu	Nebelschlussleuchte / Rear fog light / Feu de brouillard arrière
3 (31)	Weiß / White / Blanc	Masse / Earth / Masse
4 (R)	Grün / Green / Vert	Blinklicht rechts / Right turn signal / Signal de virage à droite
5 (58R)	Braun / Brown / Brown	Schlusslicht rechts / Right tail light / Feu arrière droit
6 (54)	Rot / Red / Rouge	Bremslicht / Brake light / Feux stop
7 (58L)	Schwarz / Black / Noir	Schlusslicht links / Left tail light / Feu arrière gauche

Länge in m/
Length in m/
Longueur en m



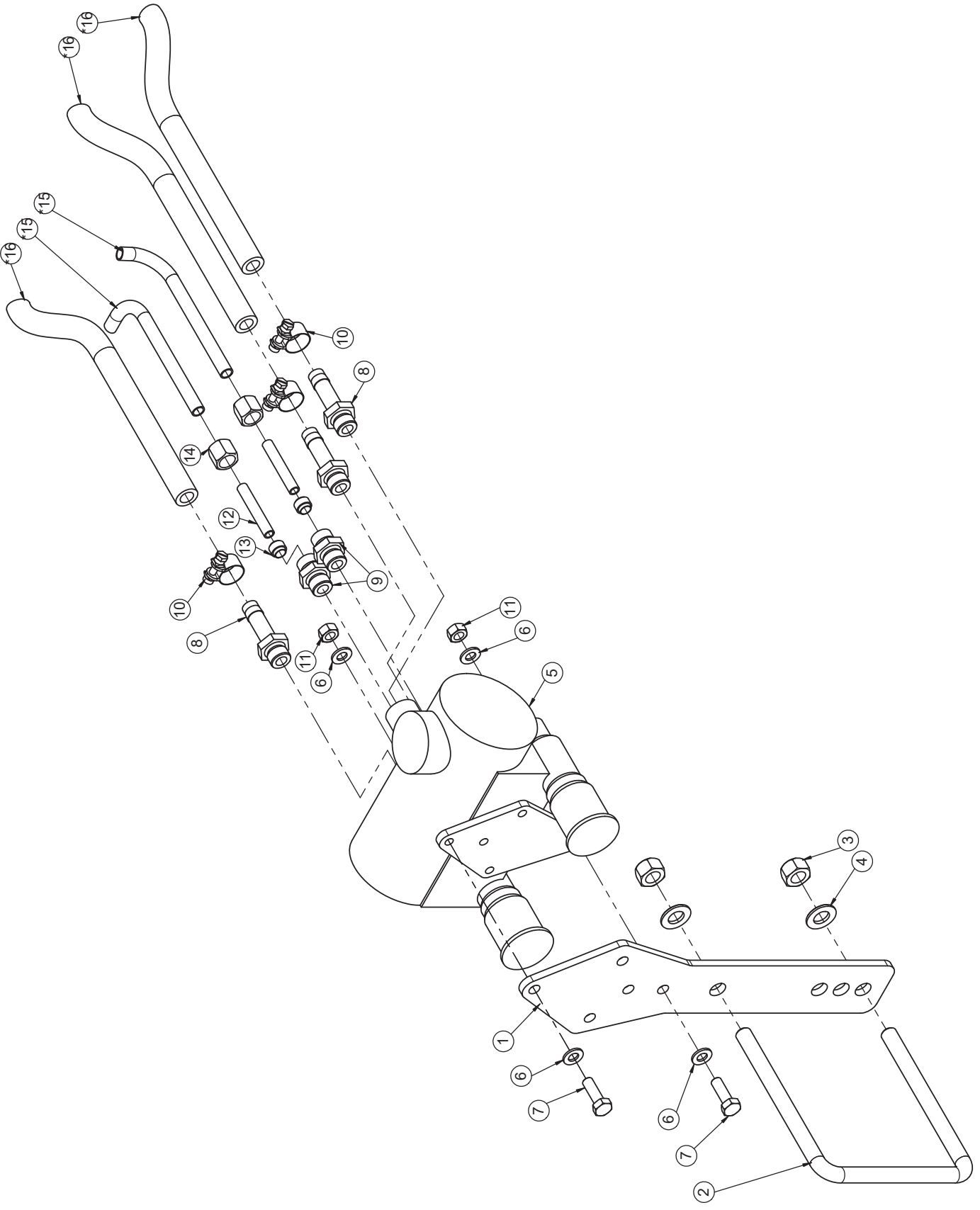
Beleuchtung / Lighting / Éclairage

Pos.	Art.Nr.	Artikelbezeichnung	Zusatzbezeichnung	Description	Désignation
1	906 518	Kabelverbinderdose 32 polig	90x140	Cable socket	Prise câblée
2	901 405	U-Scheibe	6,4mm	Washer	Rondelle
3	901 409	Sechskantschraube	M6x40	Bolt	Vis
4	901 411	Mutter	M6	Nut	Ecrout
5	900 231	Beleuchtungskabel	4x0,75mm GELB/Yellow	Wire	Câble
6	900 232	Beleuchtungskabel	4x0,75mm Grün/Green	Wire	Câble
7	901 432	Stecker 4-polig	IP64	Plug 4-pin	Fiche 4-polaire
8	901 435	Rundstifte f. Buchsengehäuse	0,5-2,1mm	Cable lug	Cosse de câble
9	902 095	Wellrohr geschlossen	PP NW 7,5 SW	Casing	Gaine de protection
10	903 201	Stecker 7-Polig	Flachsteckeranschluß	Plug	Connecteur
11	900 237	Beleuchtungskabel	6x0,75mm	Wire	Câble
12	900 442	Flachstecker unisoliert AWG 15	6,3 - 1,5mm	Cable lug	Cosse de câble
13	902 182	Kabelbinder schwarz	4,7x390mm	Cable strap	Collier de serrage
14	902 288	Kabelbinder schwarz	8,9x530mm	Cable strap	Collier de serrage



Inhaltsverzeichnis / Content / Contenu

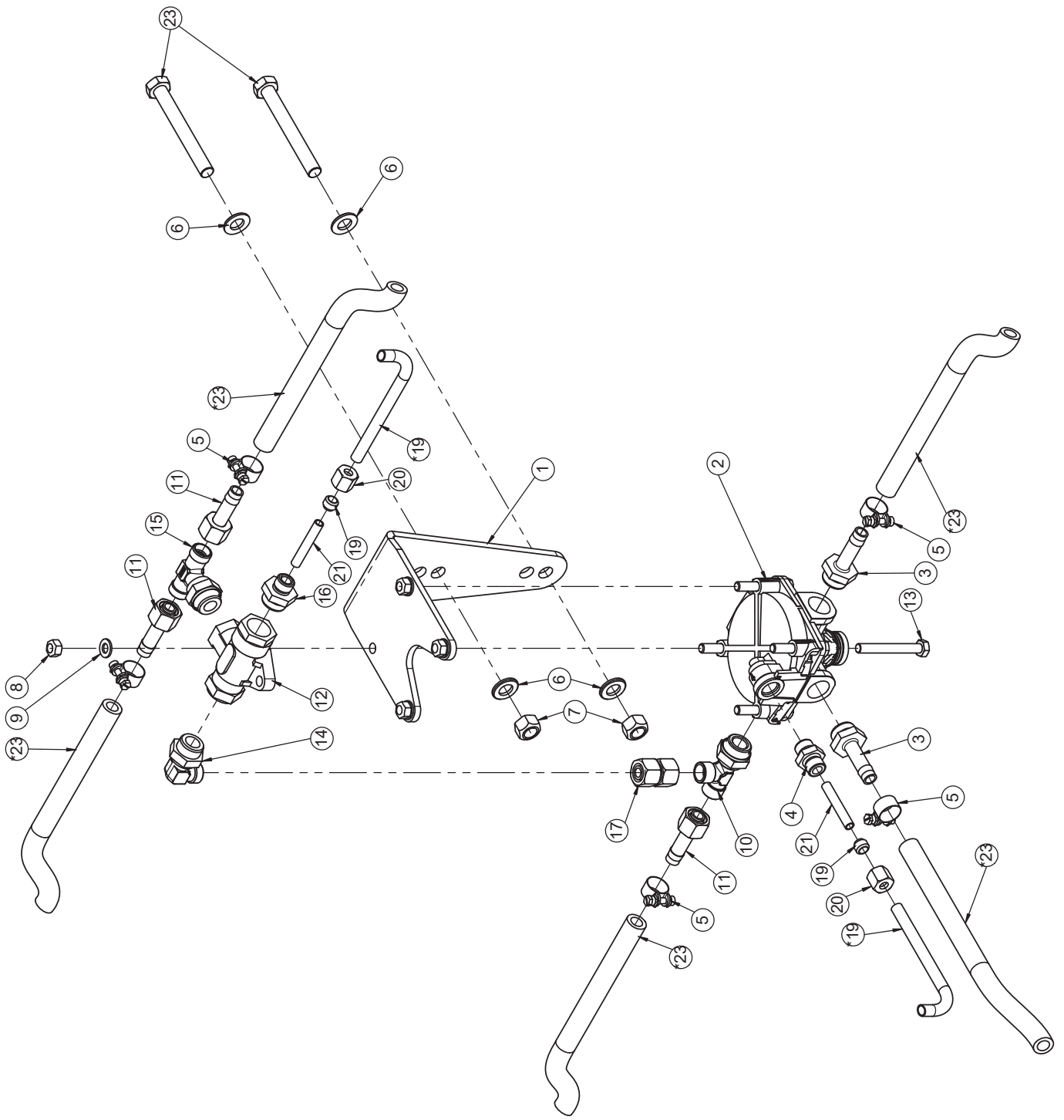
Park-Löse-Sicherheitsventil	Brake valve	Valve de freinage	117
Relaisventil mit 2 Wegeventil	Relay valve with 2 way valve	Valve relais avec valve 2 voies	119
Drucklufttank 30l	Compressed-air tank 30l	Réservoir d'air comprimé 30l	121
Tristopzylinder	Cylinder with spring-loaded brake	Cylindre de frein à ressort accumulateur	123
Kupplungskopf	Service line hose coupler	Tête d'accouplement	125
Hemmschuh	Wheel chock	Cale de freinage	127



Park-Löse-Sicherheitsventil / Brake valve / Valve de freinage

Pos.	Art.Nr.	Artikelbezeichnung	Zusatzbezeichnung	Description	Désignation
1	913 366	Halter PREV Ventil	6	Valve holder	Support
2	916 738	Bügelsschraube 19MnB4	M12x121x145mm	U-Bolt	Bride
3	901 618	Mutter	M12 10.0 zk	Nut	Écrou
4	901 634	U-Scheibe	13mm vz	Washer	Rondelle
5	915 846	Park-Löse-Sicherheitsventil		Valve	Vanne
6	901 635	U-Scheibe	8,4	Washer	Rondelle
7	901 752	Sechskantschraube	M8x25	Bolt	Vis
8	900 451	Schlauchstutzen M16x1,5	Schlauch 11x3,5 mm	Nozzle	Embout de tuyau
9	921 968	Einschraubverschraubung	AGM16x1,5m CEL08, Stahl	Union	Raccord fileté
10	900 480	Schlauchschele	12-18mm	Clamp	Collier
11	901 619	Mutter	M8	Nut	Écrou
12	921 970	Schneidring D	8L	Hose	Tuyau
13	900 696	Schneidring D	8L	Cutting ring	Bague coupante
14	900 562	Überwurfmutter	8L M14x1,5mm	Union nut	Écrou à chapeau
*15	921 966	Bremsschlauch Polyamid	8x1	Hose	Tuyau
*16	902 350	Bremsschlauch	11x3,5 **	Hose	Conduite flexible

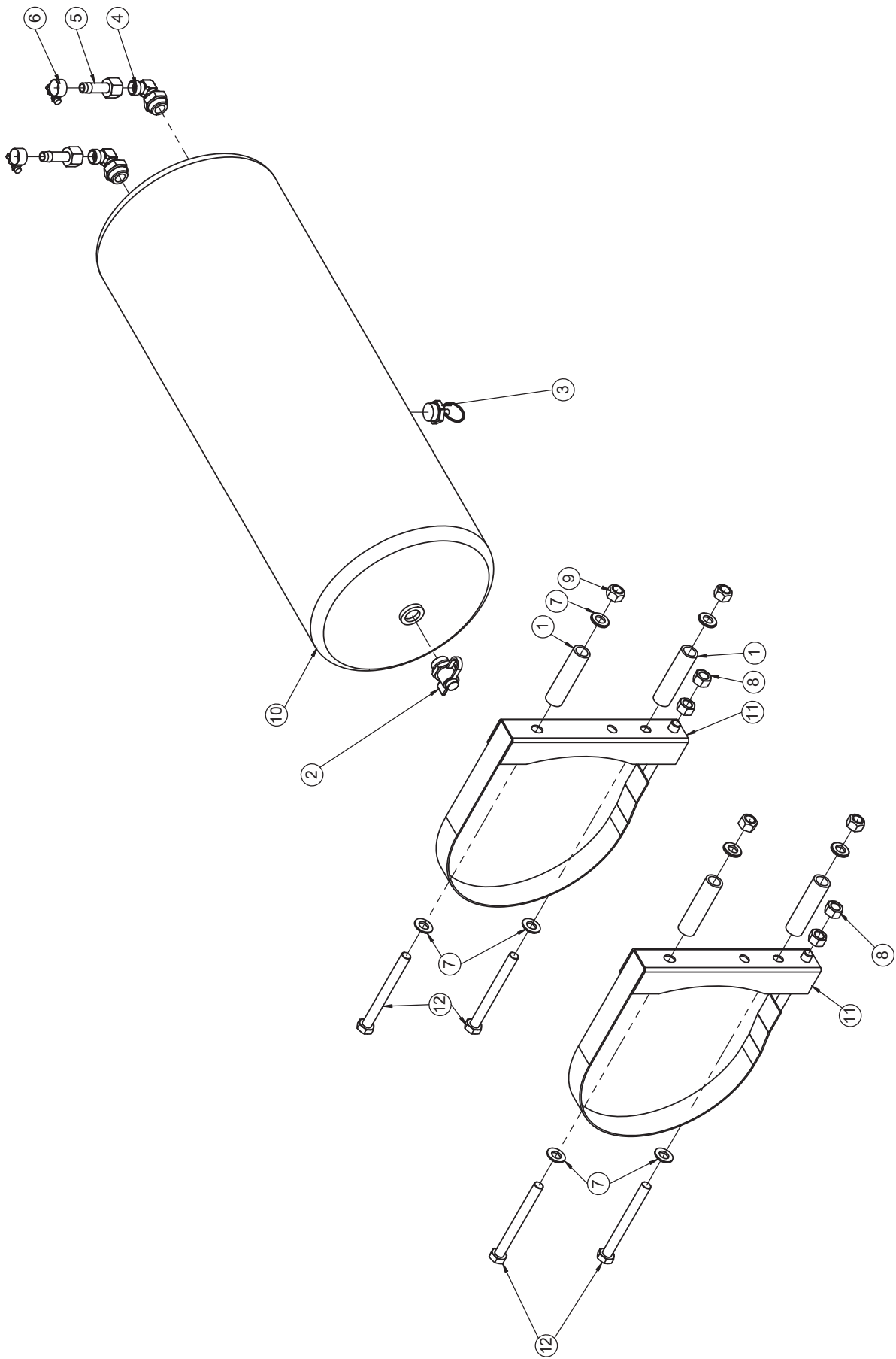
*benötigte Schlauchlänge in Metern angeben /
 Order tubes in metres, please /
 Indiquez la longueur du tuyau nécessaire en mètres, svp



Relaisventil mit 2 Wegeventil / Relay valve with 2 way valve / Valve relais avec valve 2 voies

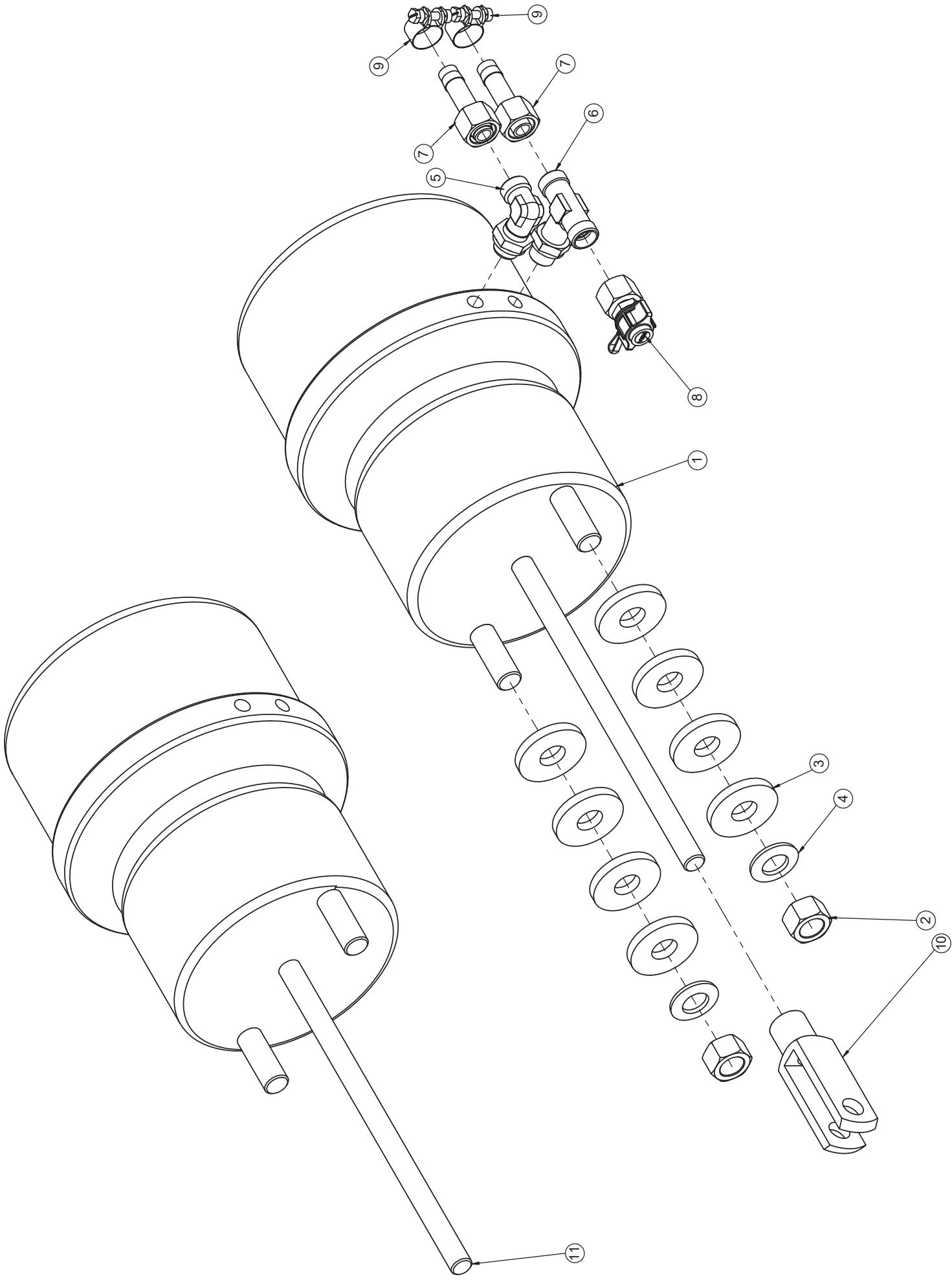
Pos.	Art.Nr.	Artikelbezeichnung	Zusatzbezeichnung	Description	Désignation
1	908 684	Halter Relaisventil	Trio -5,0; Ultima CS	Support	Cadre support
2	902 045	Relaisventil		Relay valve	Valve relais
3	900 452	Schlauchstutzen M22x1,5	Schlauch 11x3,5 mm	Nozzle	Embout de tuyau
4	921 968	Einschraubverschraubung	AGM16x1,5m CEL08, Stahl	Union	Raccord fileté
5	900 480	Schlauchschele	12-18mm	Clamp	Collier
6	901 634	U-Scheibe	13mm vz	Washer	Rondelle
7	901 618	Mutter	M12 10.0 zk	Nut	Écrou
8	901 619	Mutter	M8	Nut	Écrou
9	901 635	U-Scheibe	8,4	Washer	Rondelle
10	928 624	L-Einschraubstutzen	m. Druckring u. O-Ring	Thread joint	Raccord union
11	900 956	Schlauchtülle m. Ü-Mutter	M18x1,5	Nozzle	Embout de tuyau
12	902 044	2 Wegeventil	Druckluftbremse	2 way valve	Valve 2 voies
13	901 746	Sechskantschraube	M8x65	Bolt	Vis
14	902 039	Winkelschraubverschraubung	M22x1,5 12L	Thread joint	Raccord union
15	918 380	T- Winkelverschraubung		T- elbow union	T - raccord coudé
16	921 972	Einschraubverschraubung	AGM22x1,5m CEL08, Stahl	Union	Raccord fileté
17	900 699	Doppelnippel	12L	Double nippel	Union
*19	921 966	Bremsschlauch Polyamid	8x1	Hose	Tuyau
19	900 696	Schneidring D	8L	Cutting ring	Bague coupante
20	900 562	Überwurfmutter	8L M14x1,5mm	Union nut	Écrou à chapeau
21	921 970	Schneidring D	8L	Hose	Tuyau
*23	902 350	Bremsschlauch	11x3,5 **	Hose	Conduite flexible
23	901 723	Sechskantschraube	M12x100 10.9zk	Bolt	Vis

*benötigte Schlauchlänge in Metern angeben /
 Order tubes in metres, please /
 Indiquez la longueur du tuyau nécessaire en mètres, svp



Drucklufttank 30l / Compressed-air tank 30l / Réservoir d'air comprimé 30l

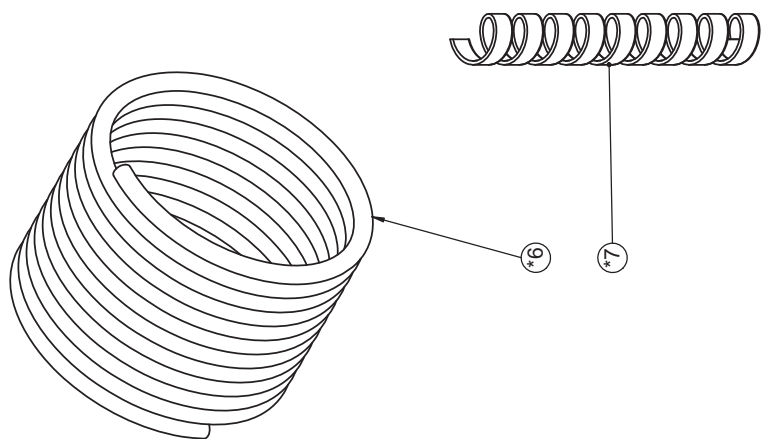
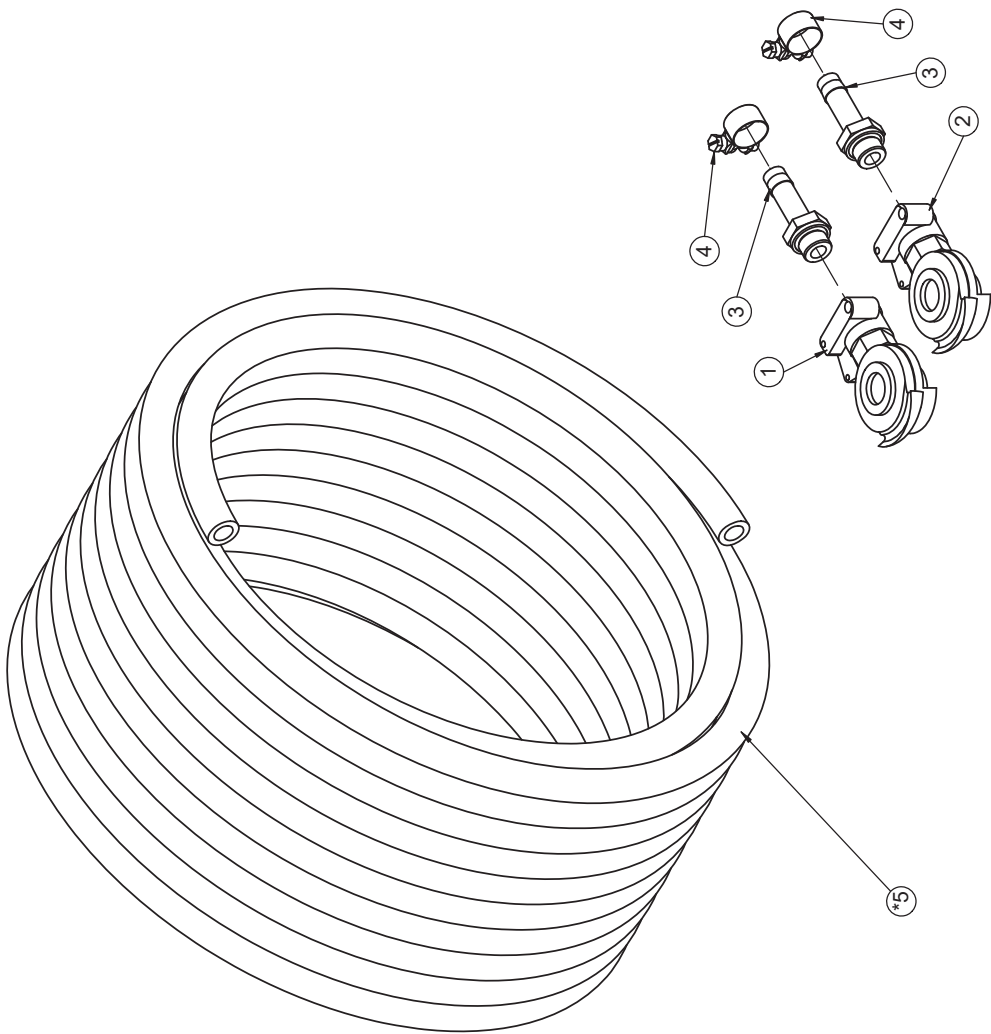
Pos.	Art.Nr.	Artikelbezeichnung	Zusatzbezeichnung	Description	Désignation
1	906 390	Anbauarmachse breit	22x3x85mm	Bush	Douille
2	902 592	Prüfanschluß	M22x1,5 mit Druck u. O-Ring	Bolt with connection	Vis avec testeur
3	902 582	Entwässerungsventil	M22x1,5	Valve	Valve
4	902 039	Winkelschraubverschraubung	M22x1,5 12L	Thread joint	Raccord union
5	900 956	Schlauchtülle m. Ü-Mutter	M18x1,5	Nozzle	Embout de tuyau
6	900 480	Schlauchschele	12-18mm	Clamp	Collier
7	901 634	U-Scheibe	13mm vz	Washer	Rondelle
8	901 604	Mutter	M12 zk	Nut	Écrou
9	901 618	Mutter	M12 10.0 zk	Nut	Écrou
10	902 573	Druckluftbehälter	10 bar; 30l	Pressure vessel	Reservoir à air
11	902 580	Halter für Bremskessel	246mm	support for pressure vessel	support de reservoir à air
12	901 536	Sechskantschraube	M12x120 10.9zk	Bolt	Vis



Tristopzylinder / Cylinder with spring-loaded brake / Cylindre de frein à ressort accumulateur

Pos.	Art.Nr.	Artikelbezeichnung	Zusatzbezeichnung	Description	Désignation
1	902 046	Tristopzylinder	16/16"	Spring-type brake cylinder	Régulateur
2	901 632	Mutter	M16x1,5mm zk	Nut	Écrou
3	901 821	U-Scheibe gehärtet	17x45x6mm zk	Washer	Rondelle
4	901 628	Sperrkantscheibe	16mm zk	Washer	Rondelle
5	902 043	Winkeleinschraubverschraubung	M16x1,5 12L	Thread joint	Raccord union
6	902 047	T-Einschraubverschraubung	M16x1,5	Thread joint	Raccord union
7	900 956	Schlauchtülle m. Ü-Mutter	M18x1,5	Nozzle	Embout de tuyau
8	902 548	Prüfanschluß mit Ü-Mutter	M18x1,5	Bolt with connection	Vis avec testeur
9	900 480	Schlauchschele	12-18mm	Clamp	Collier
10	915 202	Gabelkopf f. Tristopzylinder	12/12 (lang)	Clevis	Tête de fourche
11	942 778	Tristopzylinder	16/24"	Spring-type brake cylinder	Régulateur

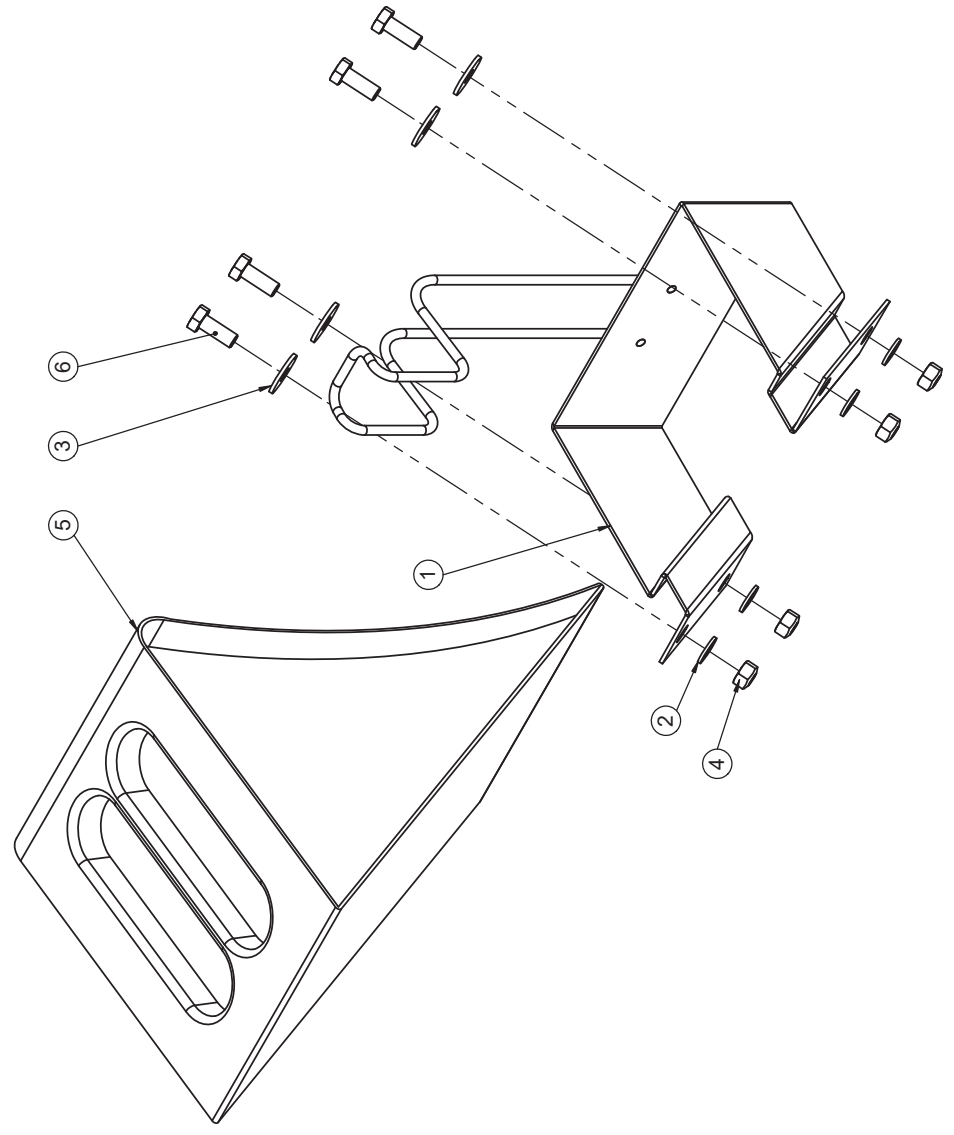
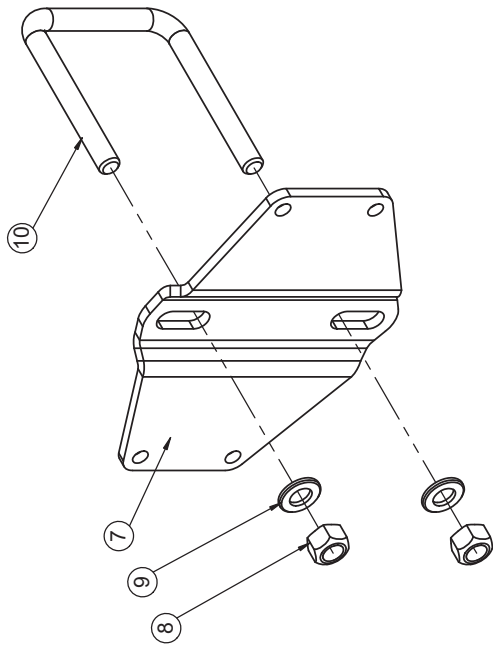
- ① bis Baujahr →06/2021 / *until →06/2021 / *jusqu´ à →06/2021
- ① ab Baujahr 07/2021 → / **from 07/2021 → / **à partir de 07/2021 →
- ① bis Baujahr →11/2021 / **until →11/2021 / **jusqu´ à →11/2021
- ① ab Baujahr 12/2021 → / *from 12/2021 → / *à partir de 12/2021 →



Kupplungskopf / Service line hose coupler / Tête d'accouplement

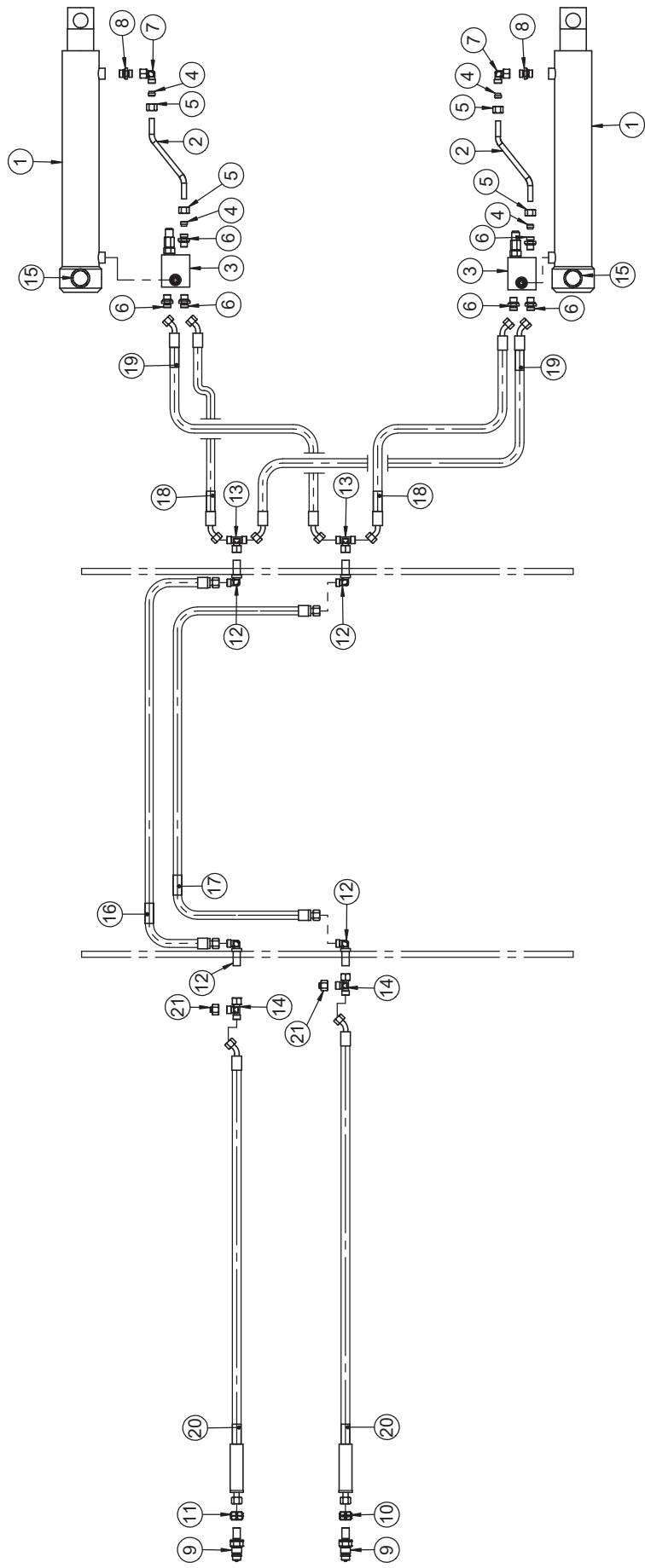
Pos.	Art.Nr.	Artikelbezeichnung	Zusatzbezeichnung	Description	Désignation
1	902 570	Kupplungskopf rot	M16x1,5	Service line hose coupler, red	Tête d'accouplement, rouge
2	902 572	Kupplungskopf gelb	M16x1,5	Service line hose coupler, yellow	Tête d'accouplement, jaune
3	900 451	Schlauchstutzen gerade		Nozzle	Embout de tuyau
4	900 480	Schlauchschele	12-18mm	Clamp	Collier
*5	902 350	Bremsschlauch	11x3,5 **	Hose	Conduite flexible
*6	921 966	Bremsschlauch Polyamid	8x1	Hose	Tuyau
*7	902 092	Schutzschlauch SGX 25	25x2mm	Protective tube	Protection spiralée

* benötigte Länge in Metern angeben /
 Indicate length in metres, please
 Indiquez la longueur en mètres, svp



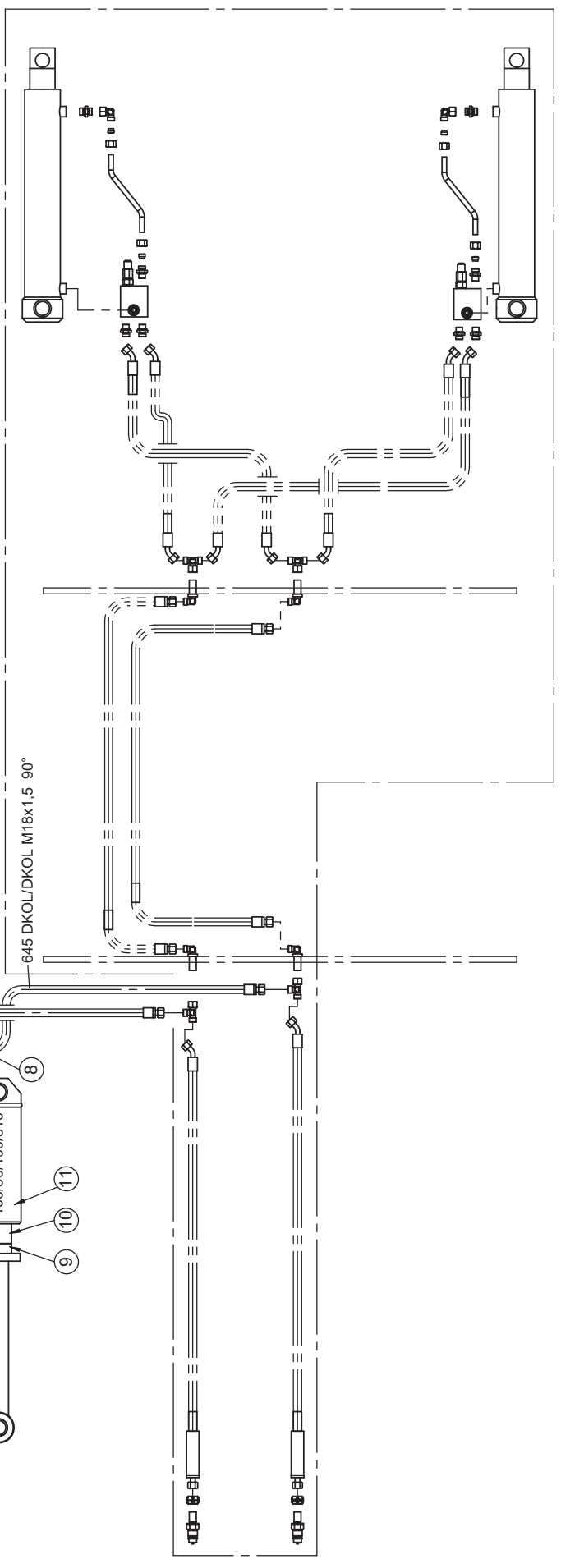
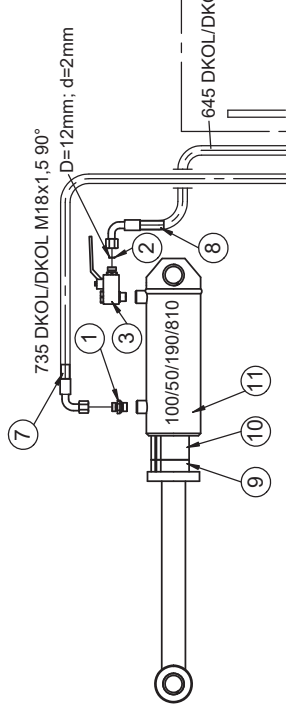
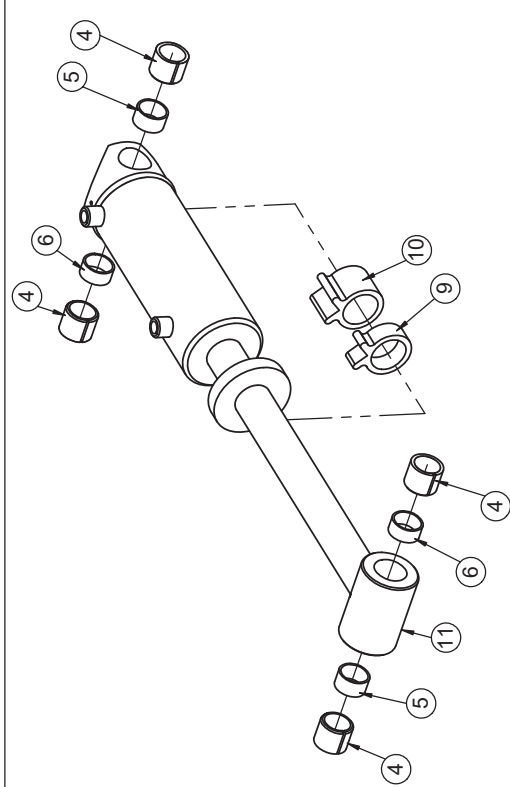
Hemmschuh / Wheel chock / Cale de freinage

Pos.	Art.Nr.	Artikelbezeichnung	Zusatzbezeichnung	Description	Désignation
1	900 122	Hemmschuhhalter	vz	Support for wheel chock	Support de cale de freinage
2	901 635	U-Scheibe	8,4	Washer	Rondelle
3	901 641	U-Scheibe	8,4mm vz	Washer	Rondelle
4	901 619	Mutter	M8	Nut	Écrou
5	900 123	Hemmschuh	NG46	Wheel chock	Cale de freinage
6	901 750	Sechskantschraube	M8x20	Bolt	Vis
7	080 518	Bremskeilhalterung	6	Plate	Plaque
8	901 618	Mutter	M12 10.0 zk	Nut	Écrou
9	901 634	U-Scheibe	13mm vz	Washer	Rondelle
10	900 970	Bügelschraube 19MnB4	M12x81x105mm	U-Bolt	Bride



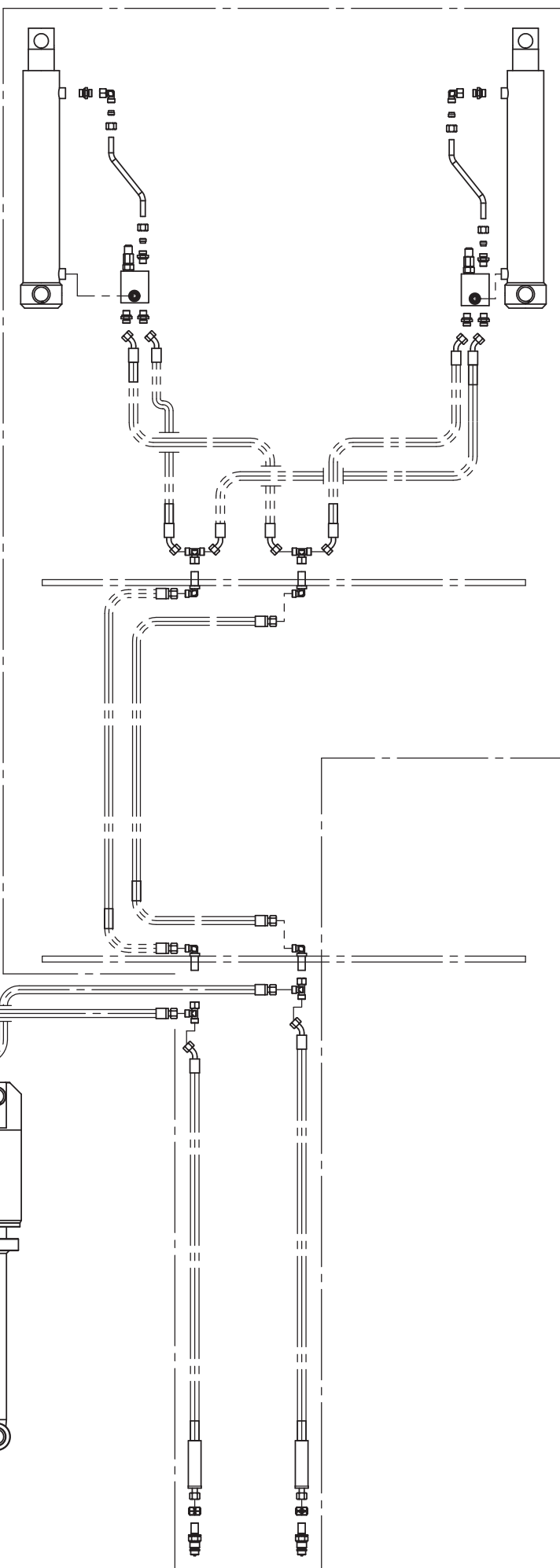
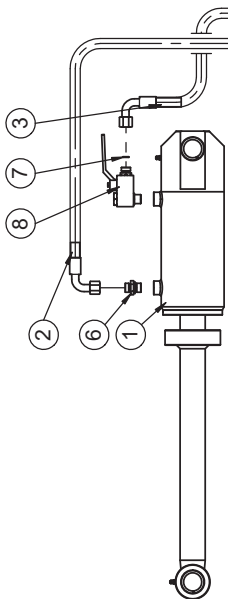
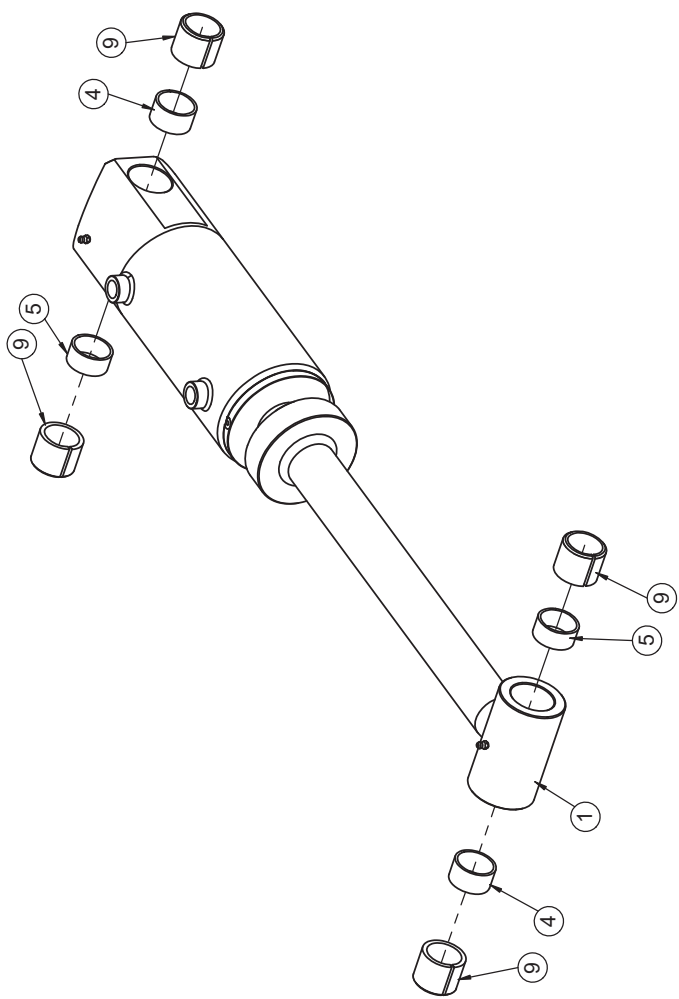
Hy-Plan Fahrwerk / Deichsel / Hydraulic plan Undercarriage / Drawbar / Plan hydraulique châssis / flèche

Pos.	Art.Nr.	Artikelbezeichnung	Zusatzbezeichnung	Description	Désignation
1	923 762	Hy-Zylinder	80/65/420/640	hydraulic cylinder	cylindre hydraulique
2	906 378	Hy-Leitung Lasthalteventil	12x1,5x500mm	Hydraulic tube	Tuyau hydraulique
3	923 362	Lasthalteventil Hydac	Fahrwerk vorm. 909 622	Valve	Valve
4	900 597	Schneidring m. Weichdichtung	12L	Cutting ring	Bague coupante
5	900 695	Überwurfmutter	12L M18x1,5mm	Nut	Écrou
6	900 573	Zylinderverschraubung	x GE 12L R 3/8 ED	Thread joint	Raccord union
7	900 651	Winkelverschraubung	x evW 12L vormontiert DKO	Thread joint	Raccord union
8	900 678	Zylinderverschraubung	x GE 12L M18x1,5	Thread joint	Raccord union
9	990 178	SVK-Stecker BG3 Schott	M18x1,5mm	Quick release coupling	Coupleur push - pull
10	910 734	Kupplungsmarkierung plus	schwarz d=18	Coupling marking plus	Couplage de marquage en plus
11	910 736	Kupplungsmarkierung minus	schwarz d=18	Coupling marking minus	Couplage de marquage moins
12	900 929	Winkelschottverschraubung	x WSV 12L	Thread joint	Raccord de union
13	900 652	T-Stück vormontiert	x evT 12L	Thread joint	Raccord union
14	900 650	L-Stück vormontiert	x evL 12L	Thread joint	Raccord union
15	900 190	Einspannbuchse	36/45/36	Bush	Bague ressort
16	938 222	Hy-Schlauch DN12-2SN	2520 DKOL/DKOL M18x1,5	Hose	Conduite flexible
17	938 220	Hy-Schlauch DN12-2SN	2550 DKOL/DKOL M18x1,5	Hose	Conduite flexible
18	936 152	Hy-Schlauch DN12-2SN	590 DKOL/DKOL M18x1,5 45°/45° -180°	Hose	Conduite flexible
19	936 150	Hy-Schlauch DN12-2SN	650 DKOL/DKOL M18x1,5 45°/45° -180°	Hose	Conduite flexible
20	938 224	Hy-Schlauch DN12-2SN m.Griff	4520 DKOL/DKOL M18x1,5 45°	Hose	Conduite flexible
21	900 714	Stopfen	12L	Plug	Bouchon



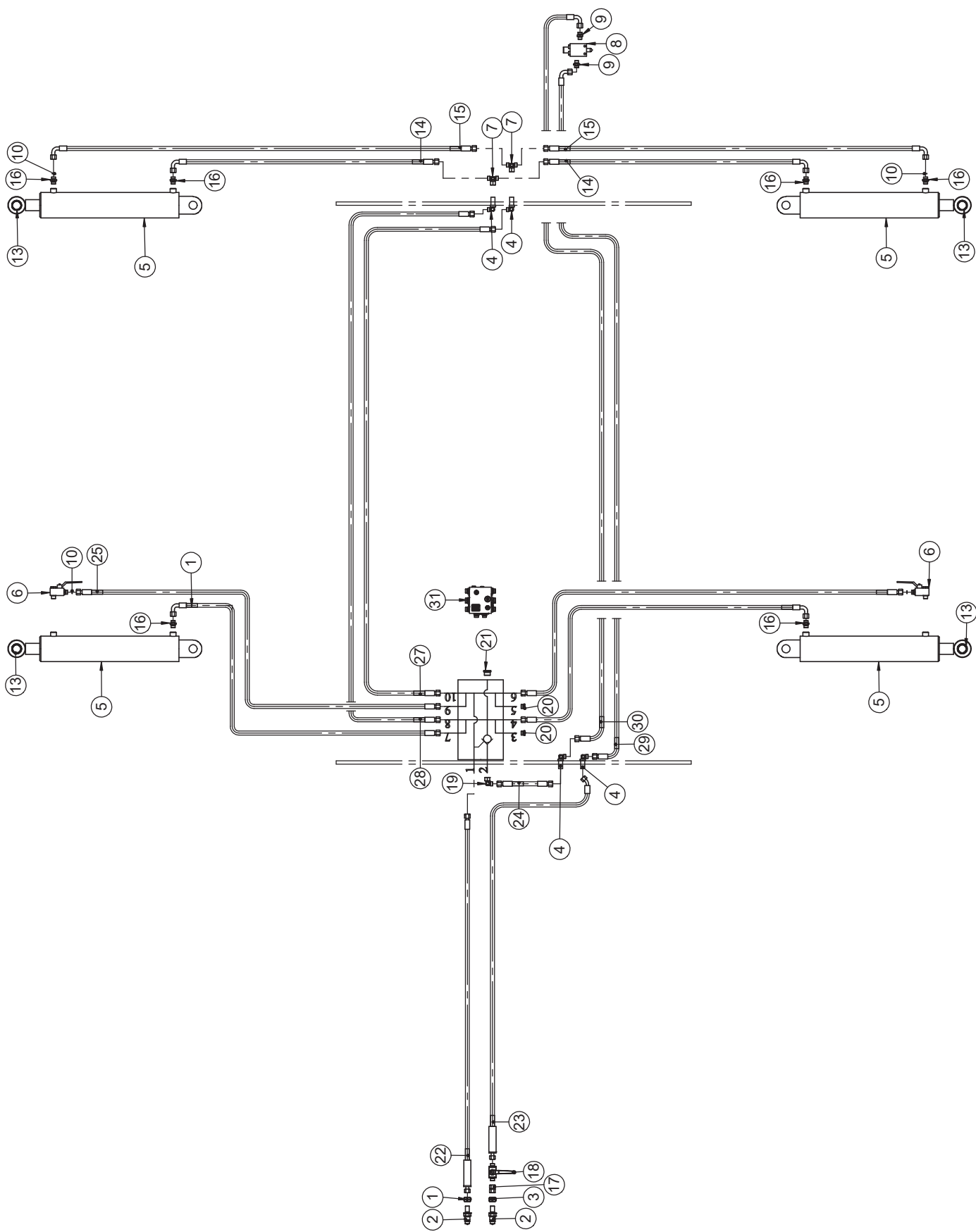
Hy-Plan Deichsel RbcT 500-600 / Hy-Plan Drawbar RbcT 500-600 / Hy-Plan Flèche RbcT 500-600

Pos.	Art.Nr.	Artikelbezeichnung	Zusatzbezeichnung	Description	Désignation
1	900 678	Zylinderverschraubung	x GE 12L M18x1,5	Thread joint	Raccord union
2	900 660	Drosselscheibe DRS	D=12mm; d=2mm	Baffle	Etrangleur
3	915 124	Kugelhahn m.Hohlschraube	KHB-12LR M18x1,5	Plug	Robinet à tournant sphérique
4	900 190	Einspannbuchse	36/45/36	Bush	Bague ressort
5	634 482	Hülse 42,5x2,6 23mm	Distanzhülse	Distance tube	Tuyau d'écartement
6	634 476	Hülse 42,5x2,6 20mm	Distanzhülse	Distance tube	Tuyau d'écartement
7	924 004	Hy-Schlauch DN10	735 DKOL/DKOL M18x1,5 90°	Hose	Conduite flexible
8	939 324	Hy-Schlauch DN10	645 DKOL/DKOL M18x1,5 90°	Hose	Conduite flexible
9	901 381	Hydro-Clip 25,4mm	D=45-50mm	Hydro-Clip	Hydro-Clip
10	901 383	Hydro-Clip 51mm	D=45-50mm	Hydro-Clip	Hydro-Clip
11	906 164	Hy-Zylinder	100/50/190/810	Hydraulic cylinder	Verin



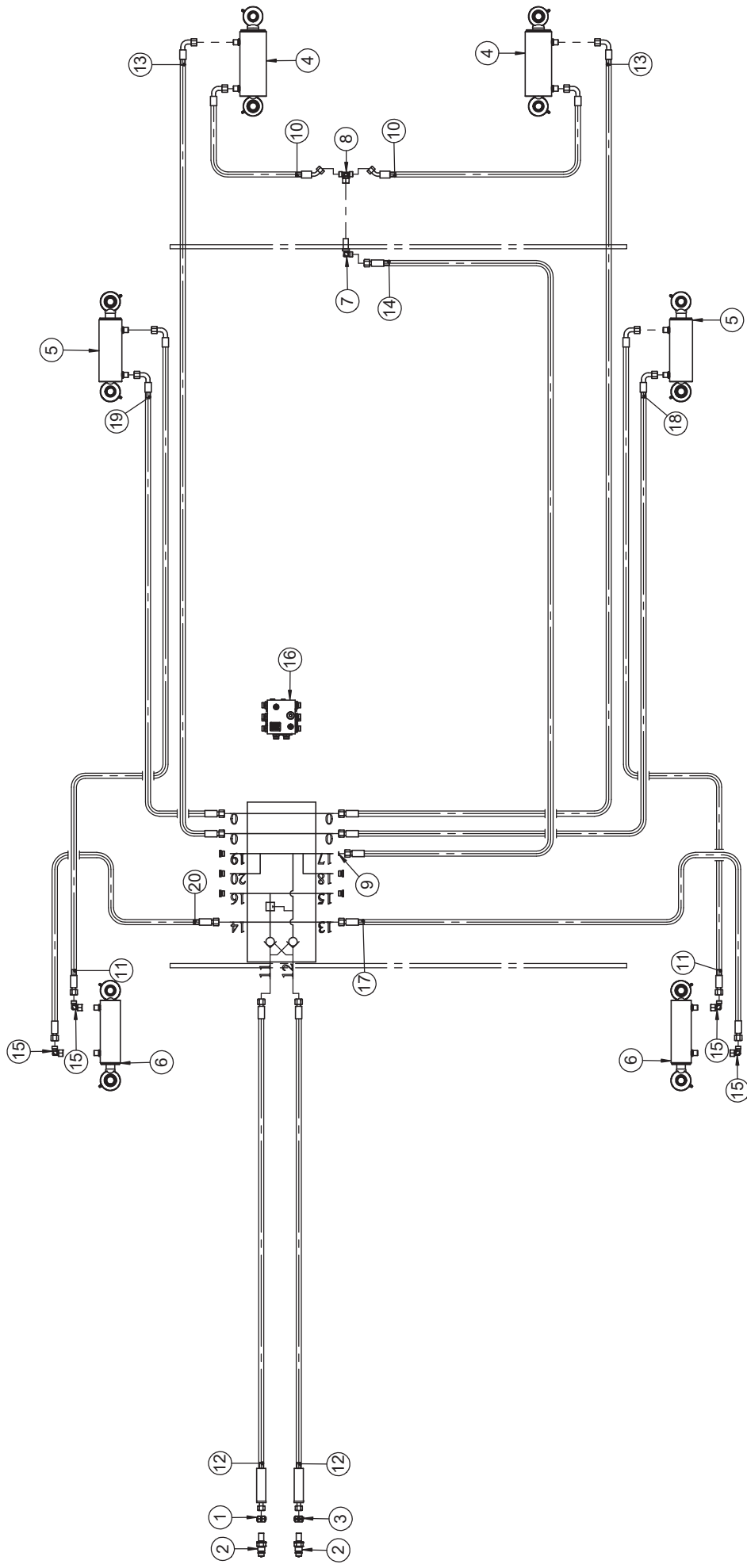
Hy-Plan Deichsel RbcT 800 / Hy-Plan Drawbar RbcT 800 / Hy-Plan Flèche RbcT 800

Pos.	Art.Nr.	Artikelbezeichnung	Zusatzbezeichnung	Description	Désignation
1	916 746	Hy-Zylinder	110/50/140/860	Hydraulic Cylinder	Verin
2	924 004	Hy-Schlauch DN10	735 DKOL/DKOL M18x1,5 90°	Hose	Conduite flexible
3	939 324	Hy-Schlauch DN10	645 DKOL/DKOL M18x1,5 90°	Hose	Conduite flexible
4	634 482	Hülse 42,5x2,6 23mm	Distanzhülse	Distance tube	Tuyau d'écartement
5	634 476	Hülse 42,5x2,6 20mm	Distanzhülse	Distance tube	Tuyau d'écartement
6	900 678	Zylinderverschraubung	x GE 12L M18x1,5	Thread joint	Raccord union
7	900 660	Drosselscheibe DRS	D=12mm; d=2mm	Baffle	Etrangleur
8	915 124	Kugelhahn m.Hohlschraube	KHB-12LR M18x1,5	Plug	Robinet à tournant sphérique
9	900 190	Einspannbuchse	36/45/36	Bush	Bague ressort



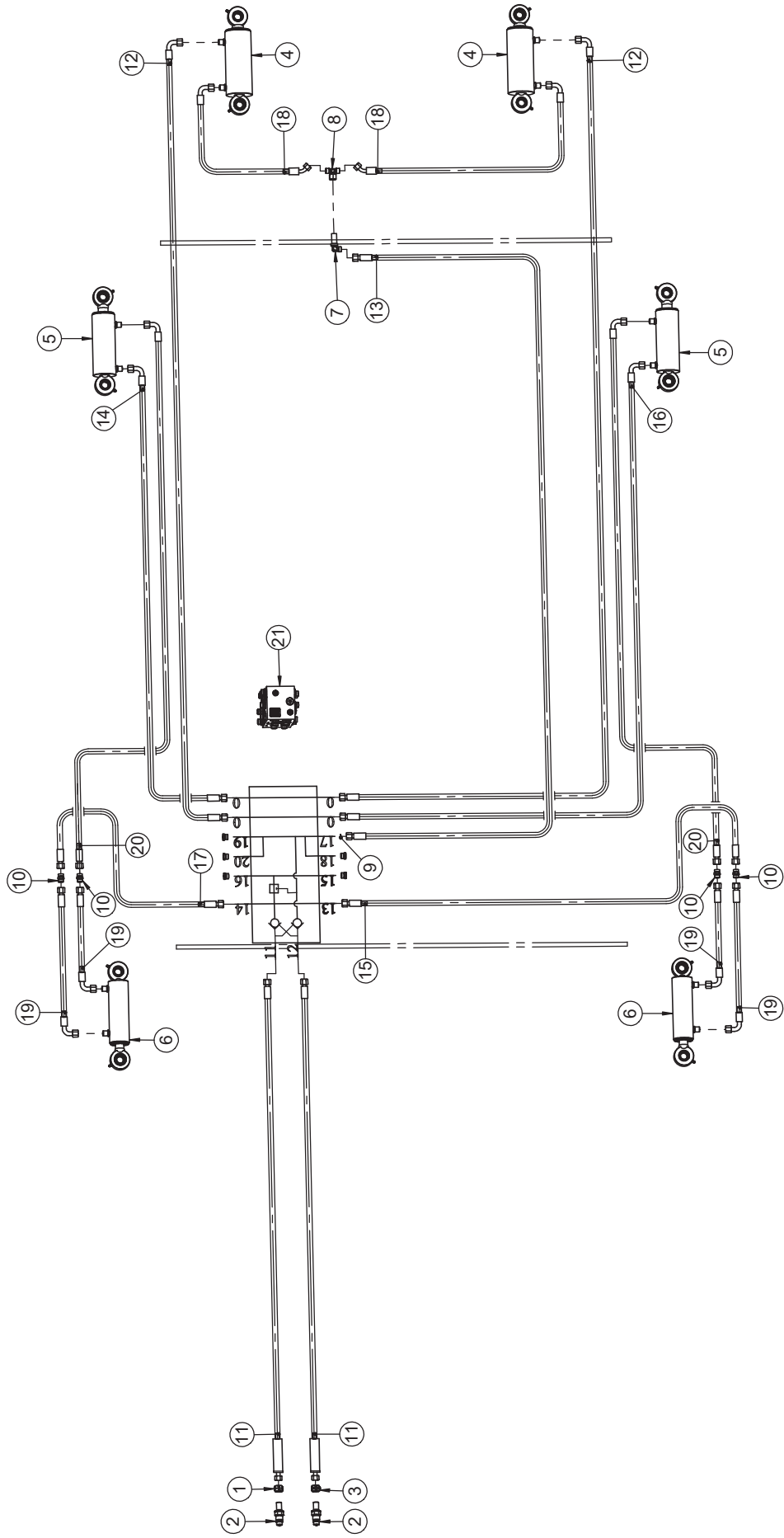
Hy-Plan Klappung / Hydraulic plan folding / Plan hydraulique rabattement

Pos.	Art.Nr.	Artikelbezeichnung	Zusatzbezeichnung	Description	Désignation
1	910 842	Kupplungsmarkierung minus	blau d=18	Coupling marking minus	Couplage de marquage moins
2	990 178	SVK-Stecker BG3 Schott	M18x1,5mm	Quick release coupling	Coupleur push - pull
3	910 840	Kupplungsmarkierung plus	blau d=18	Coupling marking plus	Couplage de marquage en plus
4	900 929	Winkelschottverschraubung	x WSV 12L	Thread joint	Raccord de union
5	934 408	Hy-Zylinder einstellbar	100/50/500/795		
6	915 124	Kugelhahn m.Hohlschraube	KHB-12LR M18x1,5	Plug	Robinet à tournant sphérique
7	900 652	T-Stück vormontiert	x evT 12L	Thread joint	Raccord union
8	928 840	Endabschaltventil	Schliesser	Valve	Soupape
9	900 573	Zylinderverschraubung	x GE 12L R3/8	Thread joint	Raccord union
10	900 660	Drosselscheibe DRS	D=12mm; d=2mm	Baffle	Etrangleur
11	634 476	Hülse 42,5x2,6 20mm	Distanzhülse	Distance tube	Tuyau d'écartement
12	634 482	Hülse 42,5x2,6 23mm	Distanzhülse	Distance tube	Tuyau d'écartement
13	900 190	Einspannbuchse	36/45/36	Bush	Bague ressort
14	922 972	Hy-Schlauch DN10	920 DKOL/DKOL M18x1,5 90°	Hose	Conduite flexible
15	902 208	Hy-Schlauch DN10	800 DKOL/DKOL M18x1,5 90°	Hose	Conduite flexible
16	900 678	Zylinderverschraubung	x GE 12L M18x1,5	Thread joint	Raccord union
17	900 699	Doppelnippel	12L	Double nippel	Union
18	900 669	Kugelhahn	12L M18x1,5	Plug	Robinet à tournant sphérique
19	900 651	Winkelverschraubung	x evW 12L vormontiert DKO	Thread joint	Raccord union
20	915 918	VISTI-Stopfen	3/8" ED	Plug	Bouchon
21	990 396	Verschlußschraube	3/4"	Thread joint	Raccord union
22	937 324	Hy-Schlauch DN10 m. Griff	4640 DKOL/DKOL M18x1,5	Hose	Conduite flexible
23	937 326	Hy-Schlauch DN10 m. Griff	4530 DKOL/DKOL M18x1,5 45°	Hose	Conduite flexible
24	938 218	Hy-Schlauch DN10	390 DKOL/DKOL M18x1,5	Hose	Conduite flexible
25	915 756	Hy-Schlauch DN10	780 DKOL/DKOL M18x1,5	Hose	Conduite flexible
26	938 208	Hy-Schlauch DN10	810 DKOL/DKOL M18x1,5 90°	Hose	Conduite flexible
27	938 210	Hy-Schlauch DN10	2720 DKOL/DKOL M18x1,5	Hose	Conduite flexible
28	938 212	Hy-Schlauch DN10	2690 DKOL/DKOL M18x1,5	Hose	Conduite flexible
29	938 214	Hy-Schlauch DN10	3150 DKOL/DKOL M18x1,5 90°	Hose	Conduite flexible
30	938 216	Hy-Schlauch DN10	3230 DKOL/DKOL M18x1,5 90°	Hose	Conduite flexible
31	938 250	Ventilblock	12		



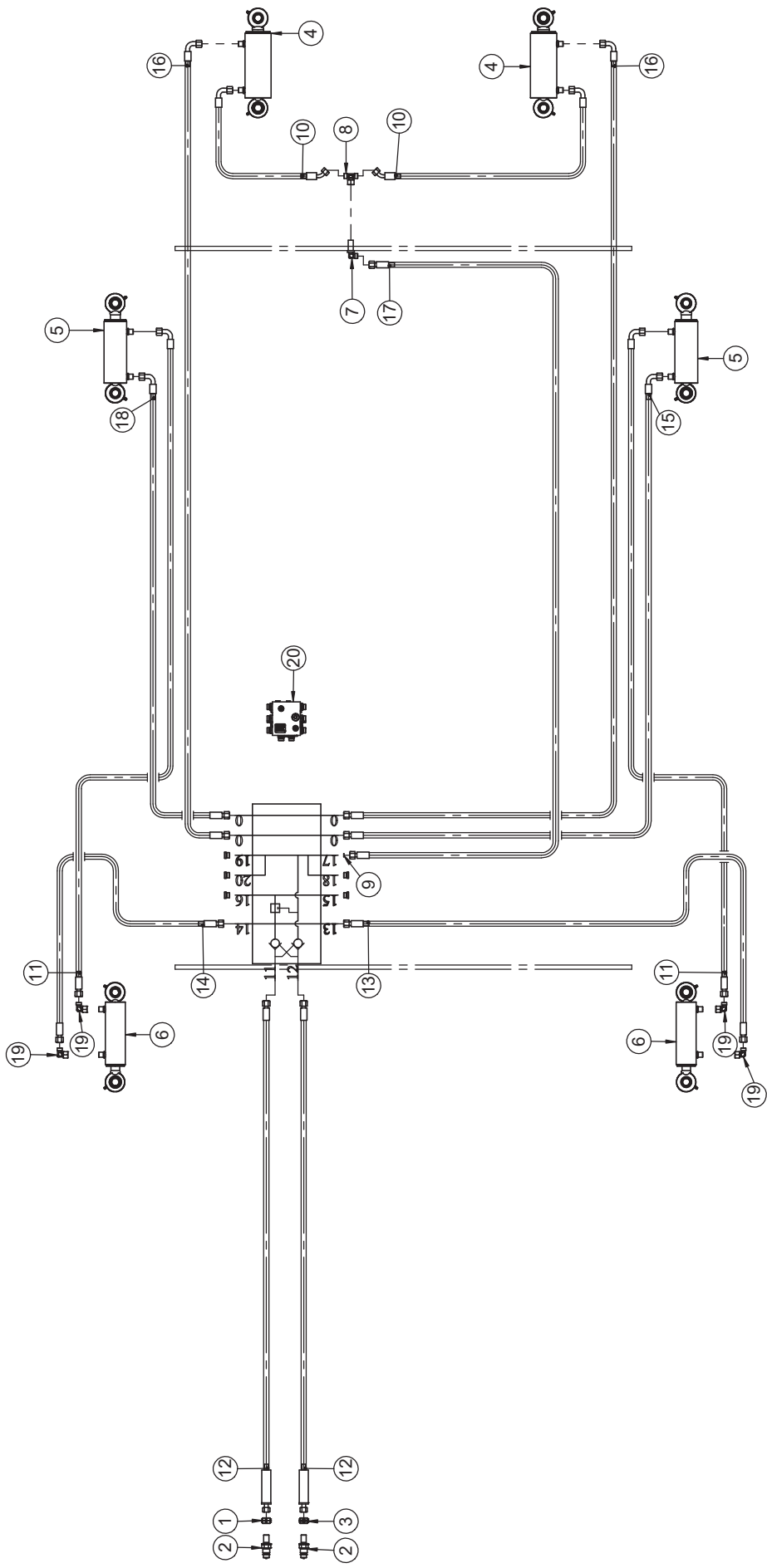
Hy-Tiefenverstellung o Messer Walze / Hydraulic depth control / Réglage hydraulique de la profondeur

Pos.	Art.Nr.	Artikelbezeichnung	Zusatzbezeichnung	Description	Désignation
1	910 846	Kupplungsmarkierung minus	rot d=18	Coupling marking minus	Couplage de marquage moins
2	990 178	SVK-Stecker BG3 Schott	M18x1,5mm	Quick release coupling	Coupleur push - pull
3	910 844	Kupplungsmarkierung plus	rot d=18	Coupling marking plus	Couplage de marquage en plus
4	934 360	Hy. Masterzylinder	80/40/115/315	Hydraulic cylinder	Cylindre hydraulique
5	934 362	Hy. Master-/Slavezylinder	70/35/115/315	Hydraulic cylinder	Cylindre hydraulique
6	934 364	Hy. Slavezylinder	60/30/115/315	Hydraulic cylinder	Cylindre hydraulique
7	900 929	Winkelschottverschraubung	x WSV 12L	Thread joint	Raccord de union
8	900 652	T-Stück vormontiert	x evT 12L	Thread joint	Raccord union
9	900 660	Drosselscheibe DRS	D=12mm; d=2mm	Baffle	Etrangleur
10	937 322	Hy-Schlauch DN6	2210 DKOL/DKOL M18x1,5 90°/45°	Hose	Conduite flexible
11	937 318	Hy-Schlauch DN6	2730 DKOL/DKOL M18x1,5 90°	Hose	Conduite flexible
12	937 310	Hy-Schlauch DN6-2SC m. Griff	4650 DKOL/DKOL M18x1,5	Hose	Conduite flexible
13	990 594	Hy-Schlauch DN6	4800 DKOL/DKOL M18x1,5 90°	Hose	Conduite flexible
14	900 149	Hy-Schlauch DN6	2590 DKOL/DKOL M18x1,5	Hose	Conduite flexible
15	900 651	Winkelverschraubung	x evW 12L vormontiert DKO	Thread joint	Raccord union
16	938 250	Ventilblock	12		
17	936 834	Hy-Schlauch DN6	3050 DKOL/DKOL M18x1,5	Hose	Conduite flexible
18	900 775	Hy-Schlauch DN6	4520 DKOL/DKOL M18x1,5 90°	Hose	Conduite flexible
19	936 838	Hy-Schlauch DN6	4420 DKOL/DKOL M18x1,5 90°	Hose	Conduite flexible
20	936 836	Hy-Schlauch DN6	2920 DKOL/DKOL M18x1,5	Hose	Conduite flexible



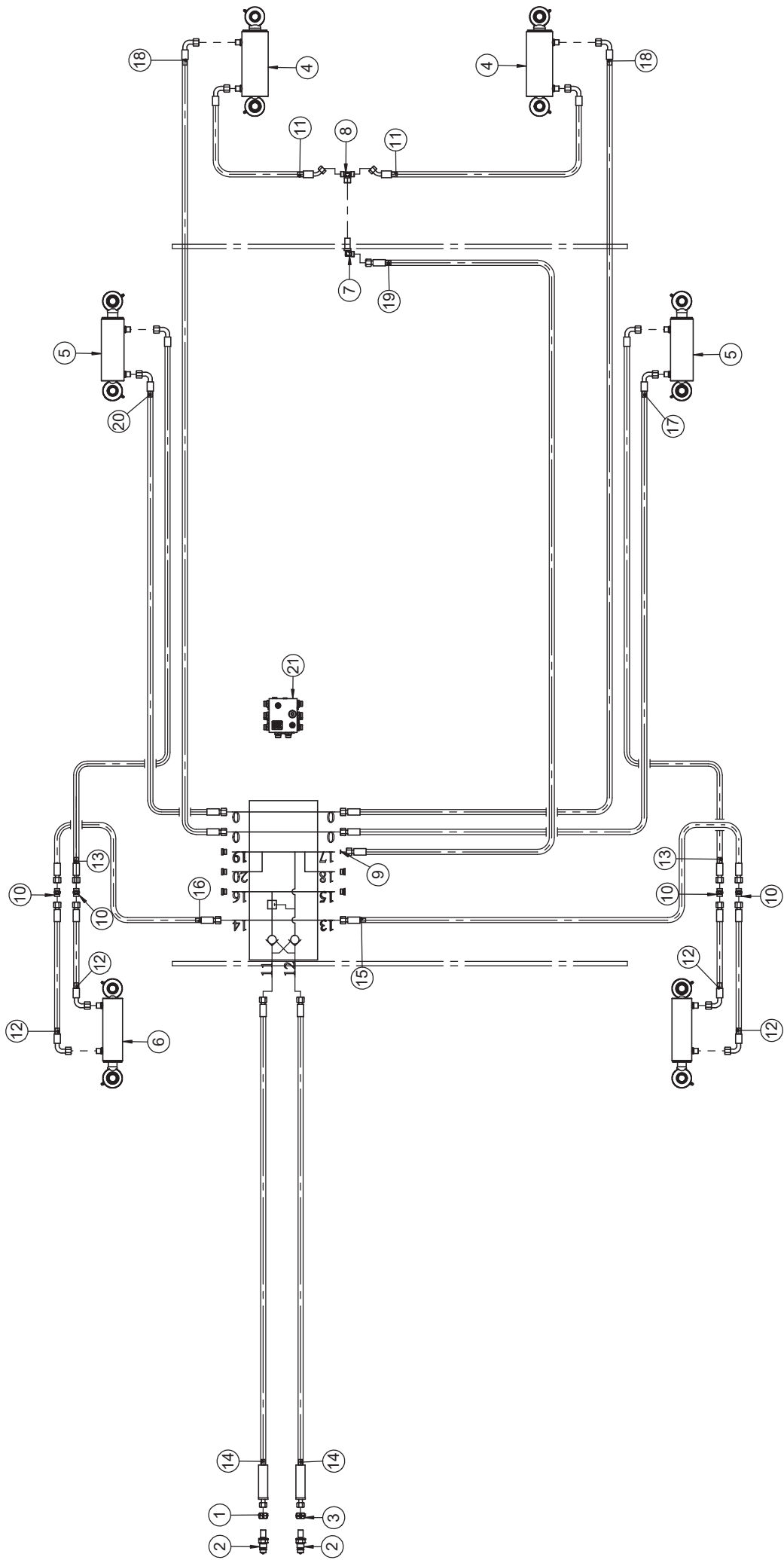
Hy-Plan Tiefenverstellung m Messerwalze / Hydraulic depth control / Réglage hydraulique de la profondeur

Pos.	Art.Nr.	Artikelbezeichnung	Zusatzbezeichnung	Description	Désignation
1	910 846	Kupplungsmarkierung minus	rot d=18	Coupling marking minus	Couplage de marquage moins
2	990 178	SVK-Stecker BG3 Schott	M18x1,5mm	Quick release coupling	Coupleur push - pull
3	910 844	Kupplungsmarkierung plus	rot d=18	Coupling marking plus	Couplage de marquage en plus
4	934 360	Hy. Masterzylinder	80/40/115/315	Hydraulic cylinder	Cylindre hydraulique
5	934 362	Hy. Master-/Slavezylinder	70/35/115/315	Hydraulic cylinder	Cylindre hydraulique
6	934 364	Hy. Slavezylinder	60/30/115/315	Hydraulic cylinder	Cylindre hydraulique
7	900 929	Winkelschottverschraubung	x WSV 12L	Thread joint	Raccord de union
8	900 652	T-Stück vormontiert	x evT 12L	Thread joint	Raccord union
9	900 660	Drosselscheibe DRS	D=12mm; d=2mm	Baffle	Etrangleur
10	900 503	Verschraubung gerade	x G 12L	Thread joint	Raccord union
11	937 310	Hy-Schlauch DN6-2SC m. Griff	4650 DKOL/DKOL M18x1,5	Hose	Conduite flexible
12	990 594	Hy-Schlauch DN6	4800 DKOL/DKOL M18x1,5 90°	Hose	Conduite flexible
13	900 149	Hy-Schlauch DN6	2590 DKOL/DKOL M18x1,5	Hose	Conduite flexible
14	936 838	Hy-Schlauch DN6	4420 DKOL/DKOL M18x1,5 90°	Hose	Conduite flexible
15	936 834	Hy-Schlauch DN6	3050 DKOL/DKOL M18x1,5	Hose	Conduite flexible
16	900 775	Hy-Schlauch DN6	4520 DKOL/DKOL M18x1,5 90°	Hose	Conduite flexible
17	936 836	Hy-Schlauch DN6	2920 DKOL/DKOL M18x1,5	Hose	Conduite flexible
18	937 322	Hy-Schlauch DN6	2210 DKOL/DKOL M18x1,5 90°/45°	Hose	Conduite flexible
19	936 158	Hy-Schlauch DN6	810 DKOL/DKOL M18x1,5 90°	Hose	Conduite flexible
20	937 318	Hy-Schlauch DN6	2730 DKOL/DKOL M18x1,5 90°	Hose	Conduite flexible
21	938 250	Ventilblock	Rebell classic T		



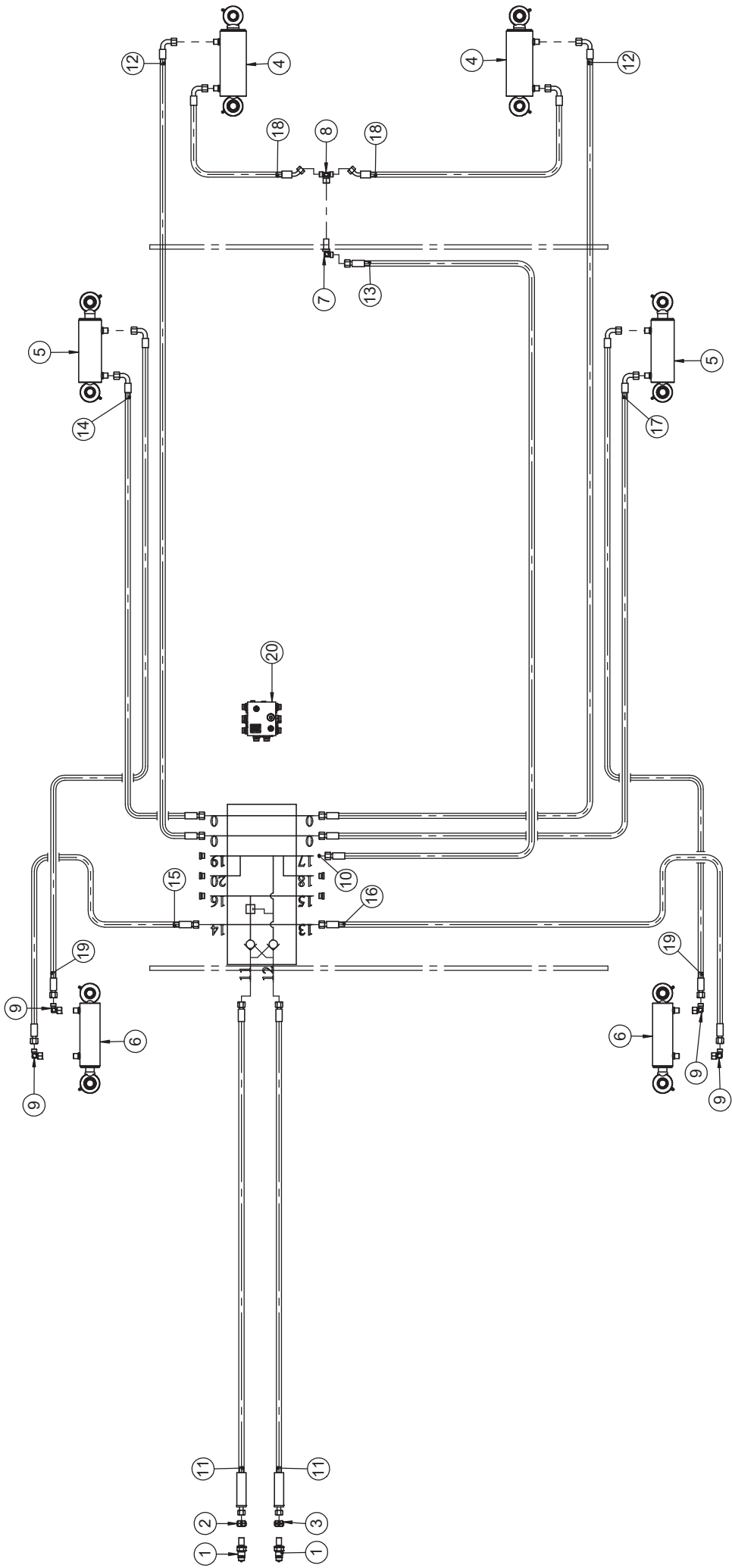
Hy-Plan Tiefenverstellung o.Messerwalze / Hydraulic depth control / Réglage hydraulique de la profondeur

Pos.	Art.Nr.	Artikelbezeichnung	Zusatzbezeichnung	Description	Désignation
1	910 846	Kupplungsmarkierung minus	rot d=18	Coupling marking minus	Couplage de marquage moins
2	990 178	SVK-Stecker BG3 Schott	M18x1,5mm	Quick release coupling	Coupleur push - pull
3	910 844	Kupplungsmarkierung plus	rot d=18	Coupling marking plus	Couplage de marquage en plus
4	934 360	Hy. Masterzylinder	80/40/115/315	Hydraulic cylinder	Cylindre hydraulique
5	934 362	Hy. Master-/Slavezylinder	70/35/115/315	Hydraulic cylinder	Cylindre hydraulique
6	934 364	Hy. Slavezylinder	60/30/115/315	Hydraulic cylinder	Cylindre hydraulique
7	900 929	Winkelschottverschraubung	x WSV 12L	Thread joint	Raccord de union
8	900 652	T-Stück vormontiert	x evT 12L	Thread joint	Raccord union
9	900 660	Drosselscheibe DRS	D=12mm; d=2mm	Baffle	Etrangleur
10	937 322	Hy-Schlauch DN6	2210 DKOL/DKOL M18x1,5 90°/45°	Hose	Conduite flexible
11	937 318	Hy-Schlauch DN6	2730 DKOL/DKOL M18x1,5 90°	Hose	Conduite flexible
12	937 310	Hy-Schlauch DN6-2SC m. Griff	4650 DKOL/DKOL M18x1,5	Hose	Conduite flexible
13	937 312	Hy-Schlauch DN6	3310 DKOL/DKOL M18x1,5	Hose	Conduite flexible
14	937 314	Hy-Schlauch DN6	3210 DKOL/DKOL M18x1,5	Hose	Conduite flexible
15	937 316	Hy-Schlauch DN6	4870 DKOL/DKOL M18x1,5 90°	Hose	Conduite flexible
16	990 594	Hy-Schlauch DN6	4800 DKOL/DKOL M18x1,5 90°	Hose	Conduite flexible
17	900 149	Hy-Schlauch DN6	2590 DKOL/DKOL M18x1,5	Hose	Conduite flexible
18	937 320	Hy-Schlauch DN6	4790 DKOL/DKOL M18x1,5 90°	Hose	Conduite flexible
19	900 651	Winkelverschraubung	x evW 12L vormontiert DKO	Thread joint	Raccord union
20	938 250	Ventilblock	12		



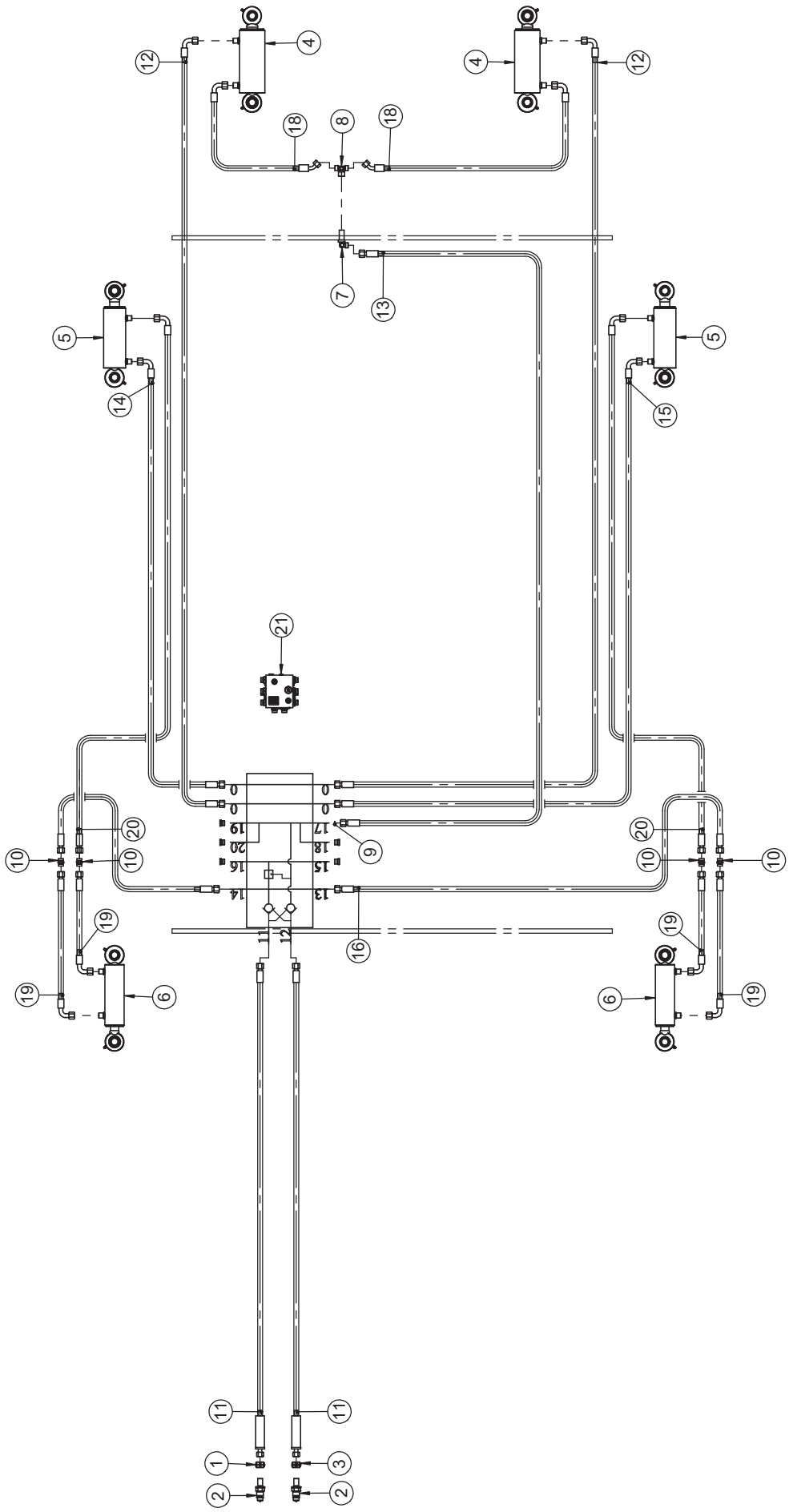
Hy-Plan Tiefenverstellung m.Messerwalze / Hydraulic depth control / Réglage hydraulique de la profondeur

Pos.	Art.Nr.	Artikelbezeichnung	Zusatzbezeichnung	Description	Désignation
1	910 846	Kupplungsmarkierung minus	rot d=18	Coupling marking minus	Couplage de marquage moins
2	990 178	SVK-Stecker BG3 Schott	M18x1,5mm	Quick release coupling	Coupleur push - pull
3	910 844	Kupplungsmarkierung plus	rot d=18	Coupling marking plus	Couplage de marquage en plus
4	934 360	Hy. Masterzylinder	80/40/115/315	Hydraulic cylinder	Cylindre hydraulique
5	934 362	Hy- Master-/Slavezylinder	70/35/115/315	Hydraulic cylinder	Cylindre hydraulique
6	934 364	Hy. Slavezylinder	60/30/115/315	Hydraulic cylinder	Cylindre hydraulique
7	900 929	Winkelschottverschraubung	x WSV 12L	Thread joint	Raccord de union
8	900 652	T-Stück vormontiert	x evT 12L	Thread joint	Raccord union
9	900 660	Drosselscheibe DRS	D=12mm; d=2mm	Baffle	Etrangleur
10	900 503	Verschraubung gerade	x G 12L	Thread joint	Raccord union
11	937 322	Hy-Schlauch DN6	2210 DKOL/DKOL M18x1,5 90°/45°	Hose	Conduite flexible
12	936 158	Hy-Schlauch DN6	810 DKOL/DKOL M18x1,5 90°	Hose	Conduite flexible
13	937 318	Hy-Schlauch DN6	2730 DKOL/DKOL M18x1,5 90°	Hose	Conduite flexible
14	937 310	Hy-Schlauch DN6-2SC m. Griff	4650 DKOL/DKOL M18x1,5	Hose	Conduite flexible
15	937 312	Hy-Schlauch DN6	3310 DKOL/DKOL M18x1,5	Hose	Conduite flexible
16	937 314	Hy-Schlauch DN6	3210 DKOL/DKOL M18x1,5	Hose	Conduite flexible
17	937 316	Hy-Schlauch DN6	4870 DKOL/DKOL M18x1,5 90°	Hose	Conduite flexible
18	990 594	Hy-Schlauch DN6	4800 DKOL/DKOL M18x1,5 90°	Hose	Conduite flexible
19	900 149	Hy-Schlauch DN6	2590 DKOL/DKOL M18x1,5	Hose	Conduite flexible
20	937 320	Hy-Schlauch DN6	4790 DKOL/DKOL M18x1,5 90°	Hose	Conduite flexible
21	938 250	Ventilblock	12		



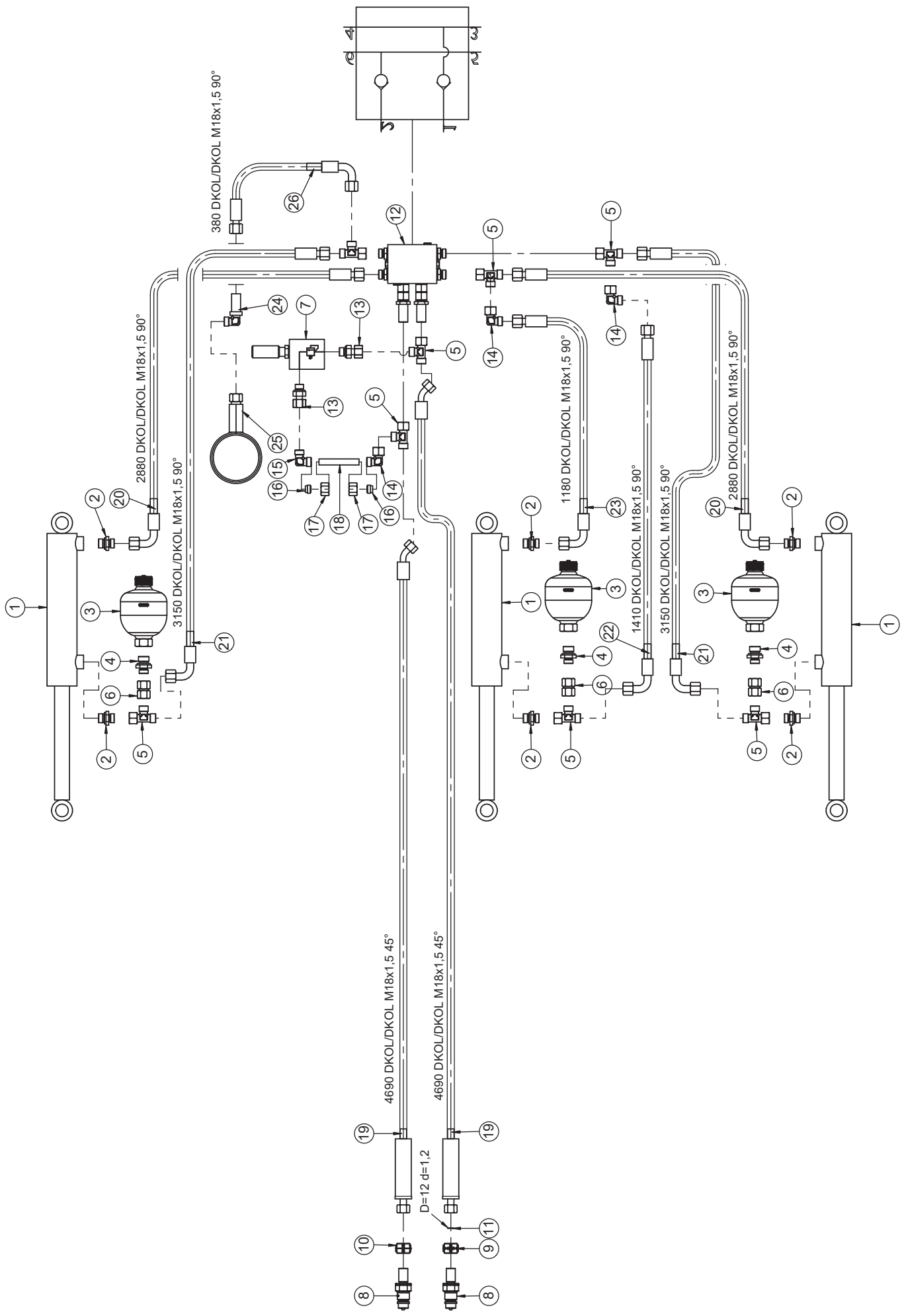
Hy-Plan Tiefenverstellung o Messerwalze / Hydraulic depth control / Régelage hydraulique de la profondeur

Pos.	Art.Nr.	Artikelbezeichnung	Zusatzbezeichnung	Description	Désignation
1	990 178	SVK-Stecker BG3 Schott	M18x1,5mm	Quick release coupling	Coupleur push - pull
2	910 846	Kupplungsmarkierung minus	rot d=18	Coupling marking minus	Couplage de marquage moins
3	910 844	Kupplungsmarkierung plus	rot d=18	Coupling marking plus	Couplage de marquage en plus
4	934 360	Hy. Masterzylinder	80/40/115/315	Hydraulic cylinder	Cylindre hydraulique
5	934 362	Hy- Master-/Slavezylinder	70/35/115/315	Hydraulic cylinder	Cylindre hydraulique
6	934 364	Hy. Slavezylinder	60/30/115/315	Hydraulic cylinder	Cylindre hydraulique
7	900 929	Winkelschottverschraubung	x WSV 12L	Thread joint	Raccord de union
8	900 652	T-Stück vormontiert	x evT 12L	Thread joint	Raccord union
9	900 651	Winkelverschraubung	x evW 12L vormontiert DKO	Thread joint	Raccord union
10	900 660	Drosselscheibe DRS	D=12mm; d=2mm	Baffle	Etrangleur
11	937 310	Hy-Schlauch DN6-2SC m. Griff	4650 DKOL/DKOL M18x1,5	Hose	Conduite flexible
12	990 594	Hy-Schlauch DN6	4800 DKOL/DKOL M18x1,5 90°	Hose	Conduite flexible
13	900 149	Hy-Schlauch DN6	2590 DKOL/DKOL M18x1,5	Hose	Conduite flexible
14	936 846	Hy-Schlauch DN6	5210 DKOL/DKOL M18x1,5 90°	Hose	Conduite flexible
15	936 842	H-Schlauch DN6	3660 DKOL/DKOL M18x1,5	Hose	Conduite flexible
16	936 840	H-Schlauch DN6	3780 DKOL/DKOL M18x1,5	Hose	Conduite flexible
17	936 844	Hy-Schlauch DN6	5280 DKOL/DKOL M18x1,5 90°	Hose	Conduite flexible
18	937 322	Hy-Schlauch DN6	2210 DKOL/DKOL M18x1,5 90°/45°	Hose	Conduite flexible
19	937 318	Hy-Schlauch DN6	2730 DKOL/DKOL M18x1,5 90°	Hose	Conduite flexible
20	938 250	Ventilblock	12		



Hy-Plan Tiefenverstellung m Messerwalze / Hydraulic depth control / Réglage hydraulique de la profonueur

Pos.	Art.Nr.	Artikelbezeichnung	Zusatzbezeichnung	Description	Désignation
1	910 846	Kupplungsmarkierung minus	rot d=18	Coupling marking minus	Couplage de marquage moins
2	990 178	SVK-Stecker BG3 Schott	M18x1,5mm	Quick release coupling	Coupleur push - pull
3	910 844	Kupplungsmarkierung plus	rot d=18	Coupling marking plus	Couplage de marquage en plus
4	934 360	Hy- Masterzylinder	80/40/115/315	Hydraulic cylinder	Cylindre hydraulique
5	934 362	Hy- Master-/Slavezylinder	70/35/115/315	Hydraulic cylinder	Cylindre hydraulique
6	934 364	Hy- Slavezylinder	60/30/115/315	Hydraulic cylinder	Cylindre hydraulique
7	900 929	Winkelschottverschraubung	x WSV 12L	Thread joint	Raccord de union
8	900 652	T-Stück vormontiert	x evT 12L	Thread joint	Raccord union
9	900 660	Drosselscheibe DRS	D=12mm; d=2mm	Baffle	Etrangleur
10	900 503	Verschraubung gerade	x G 12L	Thread joint	Raccord union
11	937 310	Hy-Schlauch DN6-2SC m. Griff	4650 DKOL/DKOL M18x1,5	Hose	Conduite flexible
12	990 594	Hy-Schlauch DN6	4800 DKOL/DKOL M18x1,5 90°	Hose	Conduite flexible
13	900 149	Hy-Schlauch DN6	2590 DKOL/DKOL M18x1,5	Hose	Conduite flexible
14	936 846	Hy-Schlauch DN6	5210 DKOL/DKOL M18x1,5 90°	Hose	Conduite flexible
15	936 844	Hy-Schlauch DN6	5280 DKOL/DKOL M18x1,5 90°	Hose	Conduite flexible
16	936 840	H-Schlauch DN6	3780 DKOL/DKOL M18x1,5	Hose	Conduite flexible
17	936 842	H-Schlauch DN6	3660 DKOL/DKOL M18x1,5	Hose	Conduite flexible
18	937 322	Hy-Schlauch DN6	2210 DKOL/DKOL M18x1,5 90°/45°	Hose	Conduite flexible
19	936 158	Hy-Schlauch DN6	810 DKOL/DKOL M18x1,5 90°	Hose	Conduite flexible
20	937 318	Hy-Schlauch DN6	2730 DKOL/DKOL M18x1,5 90°	Hose	Conduite flexible
21	938 250	Ventilblock	12		

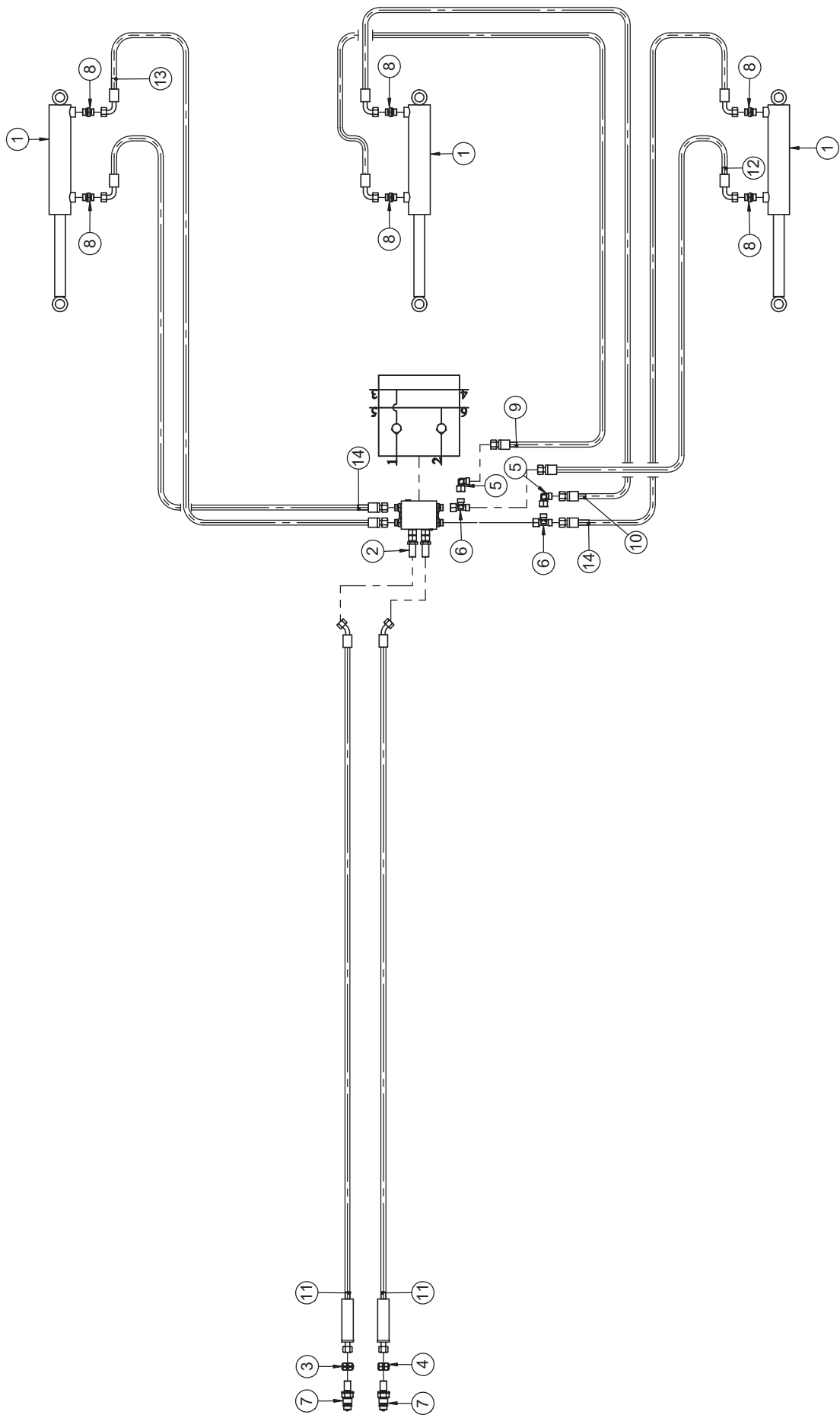


Hy-Plan Messerwalze hy.gefedert / Hy-Plan Cutting blade roller / Hy-Plan Rouleau couteaux

Pos.	Art.Nr.	Artikelbezeichnung	Zusatzbezeichnung	Description	Désignation
1	900 111	Hy-Zylinder	50/30/200/375 90°	Hydraulic cylinder	Vérin hydraulique
2	900 678	Zylinderverschraubung	x GE 12L M18x1,5	Thread joint	Raccord union
3	900 675	Druckspeicher	SBO210-0,032 Po=90 bar	Pressure accumulator	Accumulateur de pression
4	900 676	Verschraubung	x GE 12L R1/2"	Thread joint	Raccord union
5	900 650	L-Stück vormontiert	x evL 12L	Thread joint	Raccord union
6	900 699	Doppelnippel	12L	Double nippel	Union
7	937 246	tankdruckdichtes DBV	100 bar, antrm. entlastet	Pressure limiting valve	Valve de limitation de pression
8	990 178	SVK-Stecker BG3 Schott	M18x1,5mm	Quick release coupling	Coupleur push - pull
9	918 602	Kupplungsmarkierung plus	gelb d=18	Coupling marking plus	Couplage de marquage en plus
10	918 604	Kupplungsmarkierung minus	gelb d=18	Coupling marking minus	Couplage de marquage moins
11	901 493	Drosselscheibe	D=12 d=1,2	Restrictor	Piège
12	936 882	Ventilblock Zusatzwerkzeug		Valve block	Bloc de soupapes
13	903 157	Verschraubung	x evGE 12L R3/8" ED	Thread joint	Raccord union
14	900 651	Winkelverschraubung	x evW 12L vormontiert DKO	Thread joint	Raccord union
15	902 108	Verschraubung	W 12 L	Thread joint	Raccord union
16	900 597	Schneidring m. Weichdichtung	12L	Cutting ring	Bague coupante
17	900 695	Überwurfmutter	12L M18x1,5mm	Nut	Écrou
18	900 556	Hy-Leitung gerade	12x1,5x260mm	Hydraulic line	Canalisation hydraulique
19	937 274	Hy-Schlauch DN6-2SC m. Griff	4690 DKOL/DKOL M18x1,5 45°	Hose	Conduite flexible
20	937 276	Hy-Schlauch DN6	2880 DKOL/DKOL M18x1,5 90°	Hose	Conduite flexible
21	937 278	Hy-Schlauch DN6	3150 DKOL/DKOL M18x1,5 90°	Hose	Conduite flexible
22	937 280	Hy-Schlauch DN6	1410 DKOL/DKOL M18x1,5 90°	Hose	Conduite flexible
23	937 282	Hy-Schlauch DN6	1180 DKOL/DKOL M18x1,5 90°	Hose	Conduite flexible
24	900 929	Winkelschottverschraubung	x WSV 12L	Thread joint	Raccord de union
25	902 618	Manometer 0-250 bar	m. Verschr. 12L 1/2" d=100mm	Manometer	Manomètre
26	930 692	Hy-Schlauch DN6	380 DKOL/DKOL M18x1,5 90°	Hose	Conduite flexible

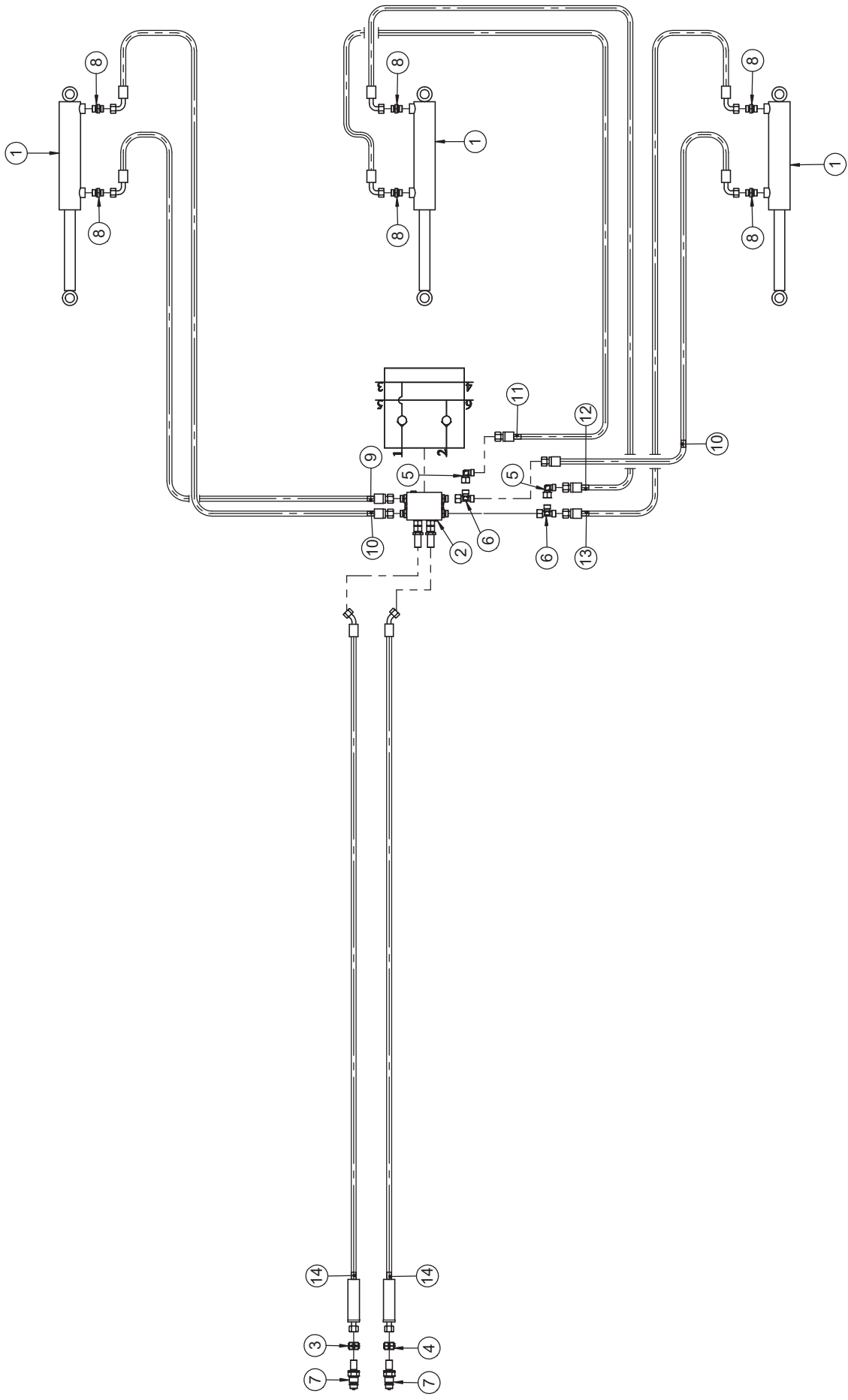
Hy-Plan Frontlevelboard / Hydraulic - plan frontlevelboard / Plan hydraulique frontlevelboard

Pos.	Art.Nr.	Artikelbezeichnung	Zusatzbezeichnung	Description	Désignation
1	927 802	Hy Zylinder	70/30/200/375	Hydraulic cylinder	Cylindre hydraulique
2	927 800	Hy Zylinder	63/30/200/375	Hydraulic cylinder	Cylindre hydraulique
3	900 678	Zylinderverschraubung	x GE 12L M18x1,5	Thread joint	Raccord union
4	990 178	SVK-Stecker BG3 Schott	M18x1,5mm	Quick release coupling	Coupleur push - pull
5	918 602	Kupplungsmarkierung plus	gelb d=18	Coupling marking plus	Couplage de marquage en plus
6	918 604	Kupplungsmarkierung minus	gelb d=18	Coupling marking minus	Couplage de marquage moins
7	901 493	Drosselscheibe	D=12 d=1,2	Restrictor	Piège
8	936 882	Ventilblock Zusatzwerkzeug		Valve block	Bloc de soupapes
9	937 260	Hy-Schlauch DN6-2SC m. Griff	4705 DKOL/DKOL M18x1,5 45°	Hose	Conduite flexible
10	937 282	Hy-Schlauch DN6	1180 DKOL/DKOL M18x1,5 90°	Hose	Conduite flexible
11	924 220	Hy-Schlauch DN6	3130 DKOL/DKOL M18x1,5 90°	Hose	Conduite flexible
12	924 012	Hy-Schlauch DN6	1250 DKOL/DKOL M18x1,5 90°	Hose	Conduite flexible
13	900 251	Hy-Schlauch DN6-2SC	580 DKOL/DKOL M18x1,5 90°	Hose	Conduite flexible
14	939 256	Hy-Schlauch DN6-2SC	510 DKOL/DKOL M18x1,5 90°	Hose	Conduite flexible
15	939 278	Hy-Schlauch DN6	2990 DKOL/DKOL M18x1,5 90°/90°	Hose	Conduite flexible
16	939 280	Hy-Schlauch DN6	3040 DKOL/DKOL M18x1,5 90°/90°	Hose	Conduite flexible



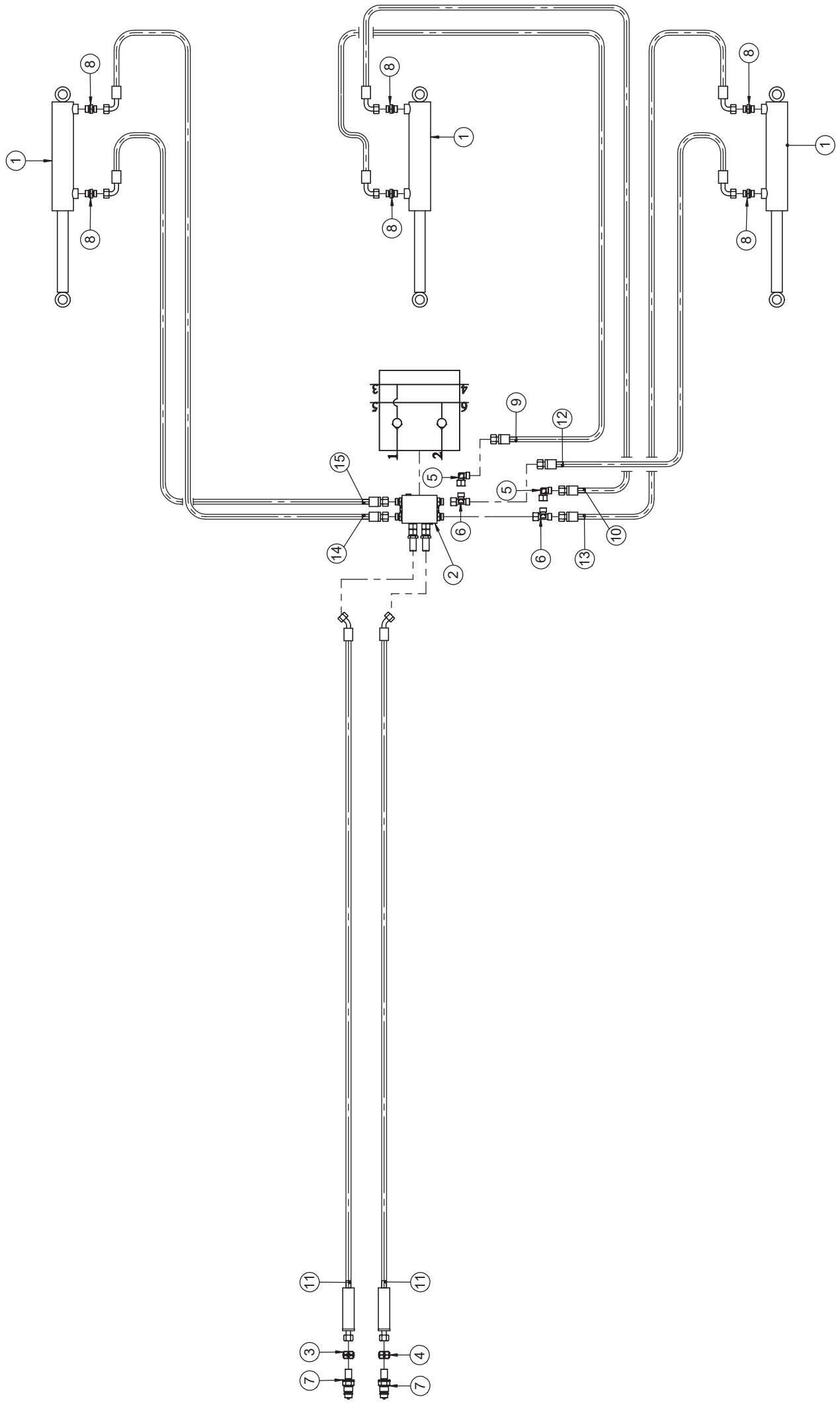
Hy-Plan Walzenlevelboard / Hydraulic - plan levelboard roller / Plan Hydraulique levelboard rouleau

Pos.	Art.Nr.	Artikelbezeichnung	Zusatzbezeichnung	Description	Désignation
1	900 111	Hy-Zylinder	50/30/200/375 90°	Hydraulic cylinder	Vérin hydraulique
2	936 882	Ventilblock Zusatzwerkzeug			
3	910 848	Kupplungsmarkierung plus	grün d=18	Coupling marking plus	Couplage de marquage en plus
4	910 850	Kupplungsmarkierung minus	grün d=18	Coupling marking minus	Couplage de marquage moins
5	900 651	Winkelverschraubung	x evW 12L vormontiert DKO	Thread joint	Raccord union
6	900 650	L-Stück vormontiert	x evL 12L	Thread joint	Raccord union
7	990 178	SVK-Stecker BG3 Schott	M18x1,5mm	Quick release coupling	Coupleur push - pull
8	900 678	Zylinderverschraubung	x GE 12L M18x1,5	Thread joint	Raccord union
9	937 268	Hy-Schlauch DN6	5730 DKOL/DKOL M18x1,5 90°	Hose	Conduite flexible
10	937 266	Hy-Schlauch DN6	5570 DKOL/DKOL M18x1,5 90°	Hose	Conduite flexible
11	937 260	Hy-Schlauch DN6-2SC m. Griff	4705 DKOL/DKOL M18x1,5 45°	Hose	Conduite flexible
12	936 888	Hy-Schlauch DN6	6100 DKOL/DKOL M18x1,5 90°	Hose	Conduite flexible
13	931 236	Hy-Schlauch DN6-2SC	5750 DKOL/DKOL M18x1,5 90°	Hose	Conduite flexible
14	939 288	Hy-Schlauch DN6-2SC	5900 DKOL/DKOL M18x1,5 90°	Hose	Conduite flexible



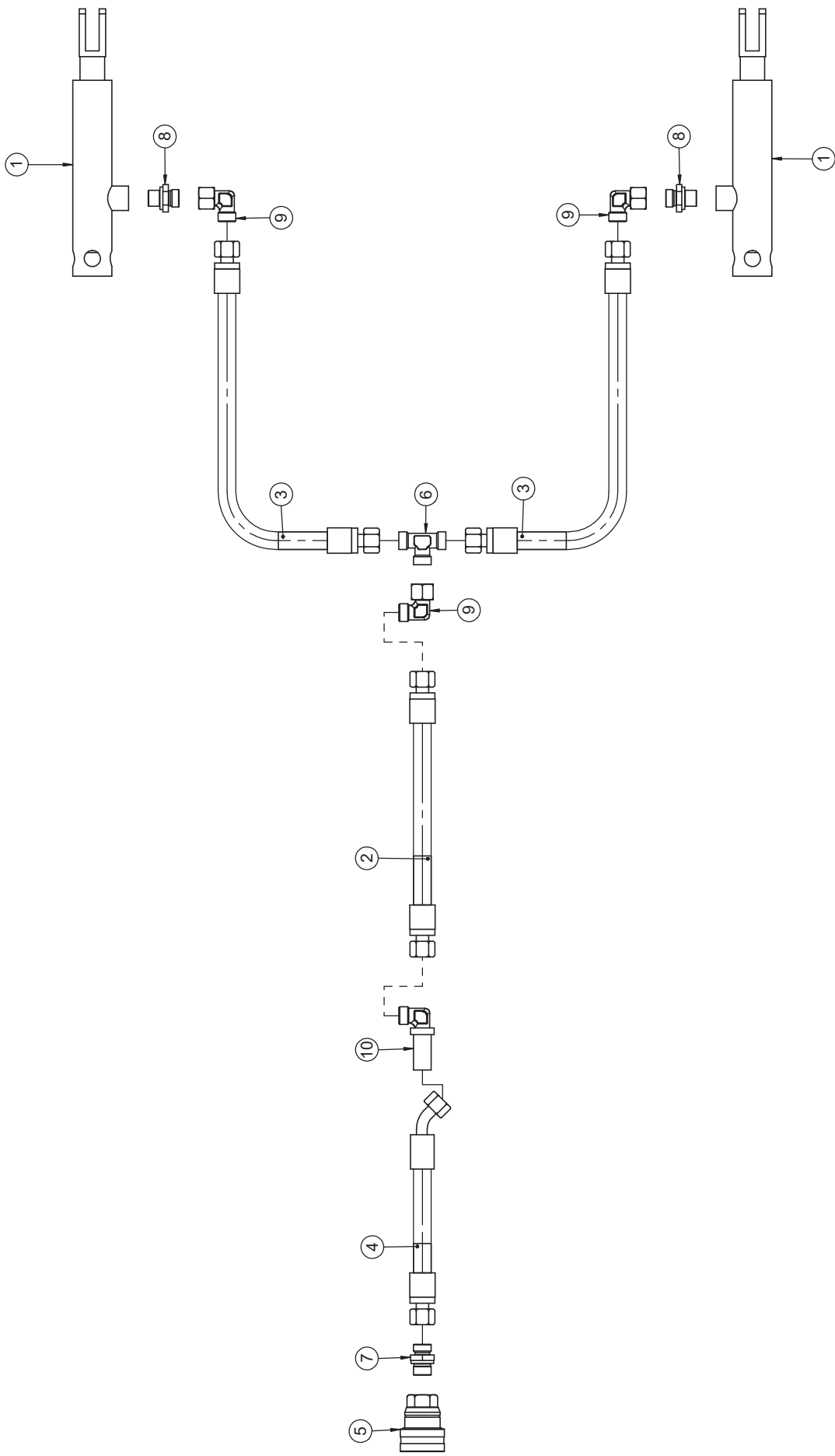
Hy-Plan Walzenlevelboard / Hydraulic - plan levelboard roller / Plan Hydraulique levelboard rouleau

Pos.	Art.Nr.	Artikelbezeichnung	Zusatzbezeichnung	Description	Désignation
1	900 111	Hy-Zylinder	50/30/200/375 90°	Hydraulic cylinder	Vérin hydraulique
2	936 882	Ventilblock Zusatzwerkzeug			
3	910 848	Kupplungsmarkierung plus	grün d=18	Coupling marking plus	Couplage de marquage en plus
4	910 850	Kupplungsmarkierung minus	grün d=18	Coupling marking minus	Couplage de marquage moins
5	900 651	Winkelverschraubung	x evW 12L vormontiert DKO	Thread joint	Raccord union
6	900 650	L-Stück vormontiert	x evL 12L	Thread joint	Raccord union
7	990 178	SVK-Stecker BG3 Schott	M18x1,5mm	Quick release coupling	Coupleur push - pull
8	900 678	Zylinderverschraubung	x GE 12L M18x1,5	Thread joint	Raccord union
9	937 272	Hy-Schlauch DN6	6320 DKOL/DKOL M18x1,5 90°	Hose	Conduite flexible
10	937 270	Hy-Schlauch DN6	6130 DKOL/DKOL M18x1,5 90°	Hose	Conduite flexible
11	937 268	Hy-Schlauch DN6	5730 DKOL/DKOL M18x1,5 90°	Hose	Conduite flexible
12	937 266	Hy-Schlauch DN6	5570 DKOL/DKOL M18x1,5 90°	Hose	Conduite flexible
13	937 264	Hy-Schlauch DN6	5920 DKOL/DKOL M18x1,5 90°	Hose	Conduite flexible
14	937 260	Hy-Schlauch DN6-2SC m. Griff	4705 DKOL/DKOL M18x1,5 45°	Hose	Conduite flexible



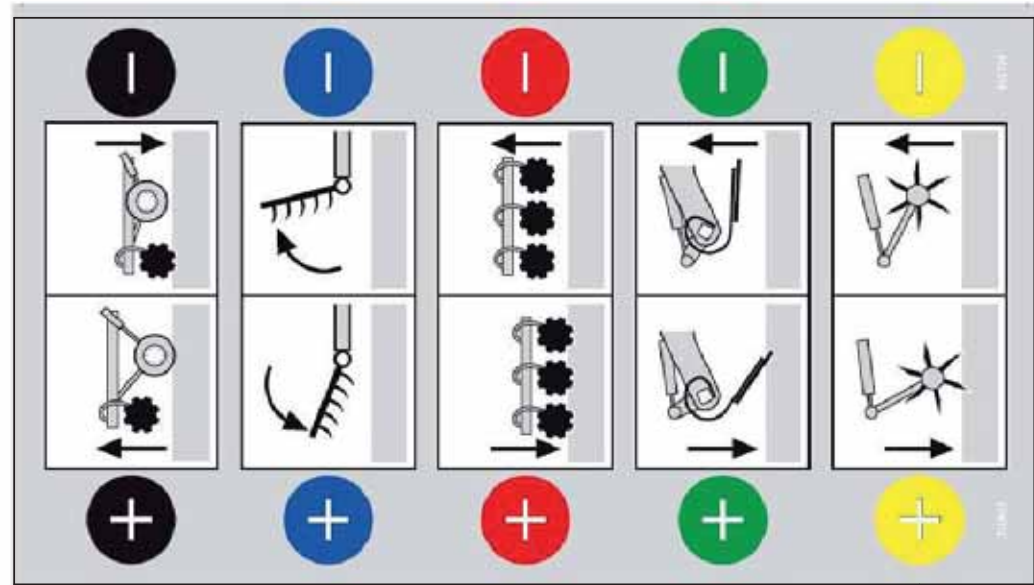
Hy-Plan Walzenlevelboard / Hydraulic - plan levelboard roller / Plan Hydraulique levelboard rouleau

Pos.	Art.Nr.	Artikelbezeichnung	Zusatzbezeichnung	Description	Désignation
1	900 111	Hy-Zylinder	50/30/200/375 90°	Hydraulic cylinder	Vérin hydraulique
2	936 882	Ventilblock Zusatzwerkzeug			
3	910 848	Kupplungsmarkierung plus	grün d=18	Coupling marking plus	Couplage de marquage en plus
4	910 850	Kupplungsmarkierung minus	grün d=18	Coupling marking minus	Couplage de marquage moins
5	900 651	Winkelverschraubung	x evW 12L vormontiert DKO	Thread joint	Raccord union
6	900 650	L-Stück vormontiert	x evL 12L	Thread joint	Raccord union
7	990 178	SVK-Stecker BG3 Schott	M18x1,5mm	Quick release coupling	Coupleur push - pull
8	900 678	Zylinderverschraubung	x GE 12L M18x1,5	Thread joint	Raccord union
9	937 268	Hy-Schlauch DN6	5730 DKOL/DKOL M18x1,5 90°	Hose	Conduite flexible
10	937 266	Hy-Schlauch DN6	5570 DKOL/DKOL M18x1,5 90°	Hose	Conduite flexible
11	937 260	Hy-Schlauch DN6-2SC m. Griff	4705 DKOL/DKOL M18x1,5 45°	Hose	Conduite flexible
12	939 248	Hy-Schlauch DN6	7030 DKOL/DKOL M18x1,5 90°	Hose	Conduite flexible
13	939 250	Hy-Schlauch DN6	6820 DKOL/DKOL M18x1,5 90°	Hose	Conduite flexible
14	939 252	Hy-Schlauch DN6	6580 DKOL/DKOL M18x1,5 90°	Hose	Conduite flexible
15	939 254	Hy-Schlauch DN6	6770 DKOL/DKOL M18x1,5 90°	Hose	Conduite flexible



Hy-Plan hydr. Bremse / Hydraulic - plan brake / Plan hydraulique frein

Pos.	Art.Nr.	Artikelbezeichnung	Zusatzbezeichnung	Description	Désignation
1	904 248	Hy-Bremszylinder	EW 25/110/240	Hydraulic cylinder	Verin
2	923 974	Hy-Schlauch DN10	2490 DKOL/DKOL M18x1,5	Hose	Conduite flexible
3	939 258	H-Schlauch DN10	1530 DKOL/DKOL M18x1,5	Hose	Conduite flexible
4	939 276	Hy-Schlauch DN10 m. Griff	4630 DKOL/DKOL M18x1,5 45°	Hose	Conduite flexible
5	900 637	Steckkupplung	für Hydraulikbremse M18x1,5	Quick release coupling	Coupleur push - pull
6	900 654	T-Verschraubung	T 12L	Thread joint	Raccord union
7	900 678	Zylinderverschraubung	x GE 12L M18x1,5	Thread joint	Raccord union
8	900 573	Zylinderverschraubung	x GE 12L R 3/8 ED	Thread joint	Raccord union
9	900 651	Winkelverschraubung	x evW 12L vormontiert DKO	Thread joint	Raccord union
10	900 929	Winkelschottverschraubung	x WSV 12L	Thread joint	Raccord de union



ACHTUNG!

D F GB

Vor Inbetriebnahme die Betriebsanleitung und Sicherheits-hinweise lesen und beachten!
 Lire le livret d'entretien et les conseils de sécurité avant la mise en marche et en tenir compte pendant le fonctionnement!
 Carefully read Operator's Manual before handling the machine. Observe instructions and safety rules when operating!

Lockpin:
 M12 = 100 Nm (50h)
 M16 = 230 Nm (50h)
 M20 = 580 Nm (50h)

ATTENTION!

ACHTUNG!

D F GB

Die Maschine niemals im eingeklappten Zustand auf den Boden absenken, sonst beschädigen die Reifen des Fahrwerks die hinteren Walzenrahmen!
 Ne jamais baisser la machine au sol en position repliée. Les roues de l'essieu de transport risquent d'endommager les châssis de roulements!
 Never park the machine down the ground when folded. The transport tires might bend the rear rollers!

ATTENTION!

Aufkleber / Sticker / Étiquette adhesive

Pos.	Art.Nr.	Artikelbezeichnung	Zusatzbezeichnung	Description	Désignation
1	901 953	Aufkleber Warnschild Nr. 33	Radmutter	Sticker number 33.	Étiquette adhésive no. 33
2	901 958	Aufkleber Warnschild Nr. 15	Ölaustrittsgefahr	Bearing	Étiquette adhésive no. 15
3	901 960	Aufkleber Warnschild Nr. 14	Klappgefahr	Washer	Étiquette adhésive no. 14
4	901 962	Aufkleber Warnschild Nr. 13	Quetschgefahr	Bearing	Étiquette adhésive no. 13
5	901 964	Aufkleber Warnschild Nr.12	Schlepper	Washer	Étiquette adhésive no. 12
6	901 989	Aufkleber	Lockpin	Castellated nut	Étiquette adhésive
7	921 980	Aufkleber Fahrwerk	Rebell cl. T / profiline 800	Sticker	Étiquette adhésive
8	936 774	Aufkleber hydr. Kennzeichnung	Rebell cl. T 2.0	Sticker	Étiquette adhésive

Dichtsätze für Hydraulikzylinder / Seal for hydraulic cylinder / Pochette de joints pour vérin hydraulique

Für die Bestellung von Dichtsätzen für Hydraulikzylinder bitte unbedingt folgende Nummern angeben:

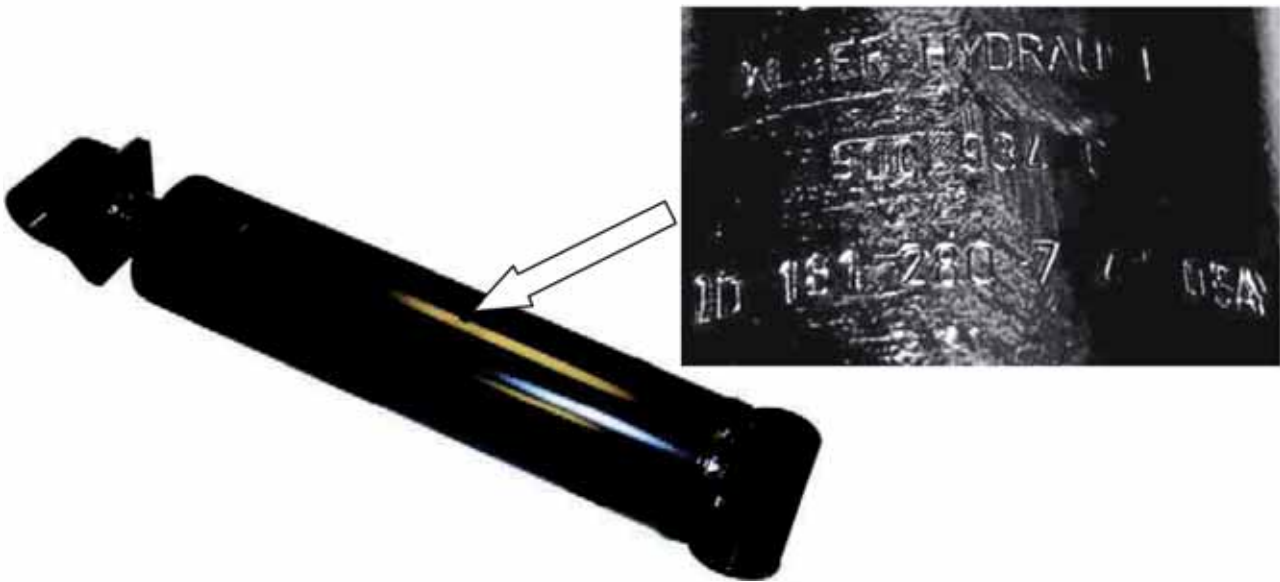
- ID-Nummer des Hy.-Zylinder (auf dem Kolben eingeschlagen)
- Maschinentyp
- Baujahr
- Seriennummer

When ordering seals for hydraulic cylinders indicate following numbers, please:

- ID-number of hy. cylinder (is printed on the cylinder)
- Type of machine
- Year of construction
- Serial number of the machine

Pour la commande des pochettes de joints pour les vérins hydrauliques, veuillez indiquer impérativement les numéros suivants, s.v.p. :

- ID - numéro du vérin (estampillé sur le cylindre)
- Type de machine
- Année de fabrication
- Numéro de série





935450 Ersatzteilliste REBELL -classic- T
KÖCKERLING behält sich technische Änderungen, die der Weiterentwicklung dienen, vor.

 **KÖCKERLING**

Landmaschinenfabrik Köckerling GmbH & Co. KG
Lindenstraße 11
33415 Verl
Telefon +49 (0) 52 46 - 96 08-0 /-16 /-45
Telefax +49 (0) 52 46 - 96 08-55
www.koeckerling.de
ersatzteile@koeckerling.de

 **KÖCKERLING**

France SAS
ZAC du pays de Sées
F 61500 SÉES
Tél.: 02 33 27 69 16
Fax: 02 33 29 43 19
info.france@koeckerling.com
www.koeckerling.com