

# **KÖCKERLING**

*Ultima CS*

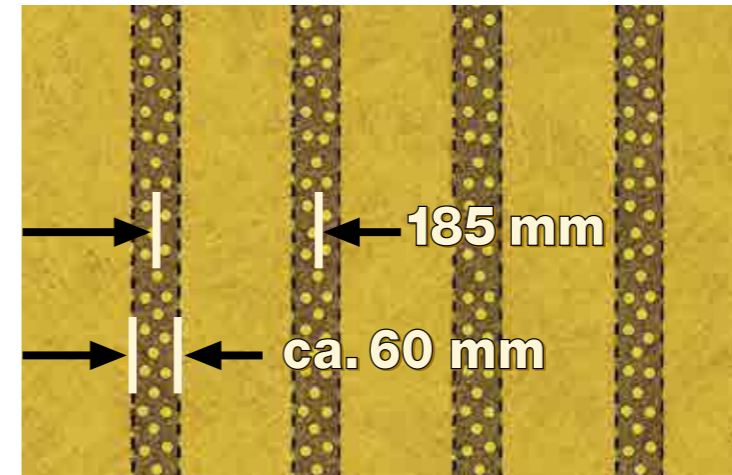
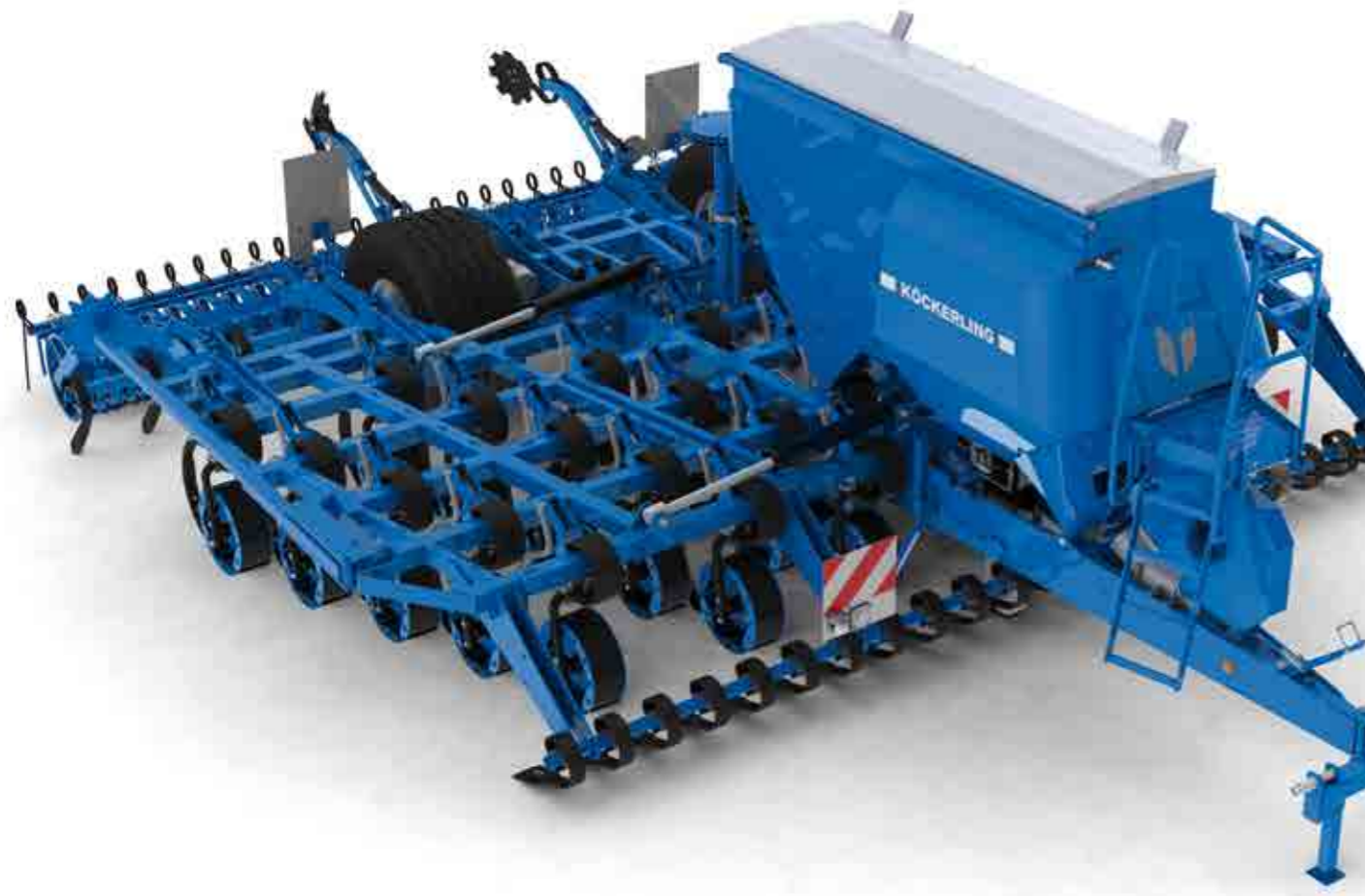


# Ultima CS

## Universal Sämaschine Ultima CS exakte Tiefenführung - hohe Ertragssicherheit

Die Universalsämaschine Ultima von Köckerling ist bekannt für ihre hohe Einsatzsicherheit unter nahezu allen Bedingungen. Seit vielen Jahren nutzen zahlreiche Profibetriebe die Ultima zur Aussaat von Getreide, Raps, Ackerbohnen, Erbsen und sogar Mais. Hervorragende Erträge und gleich-

zeitig geringe Betriebskosten zeichnen diese Maschine aus. Mit der Ultima CS wird die Baureihe um eine kompakte, leistungsfähige Maschine in dem Bereich von 3,00 m, 4,00 m und 6,00 m Arbeitsbreite erweitert.



### Ultima CS mit Speeddrill

Für die Ausbringung von Mikrogranulaten oder einer weiteren Komponente kann die Ultima CS mit der Speeddrill ausgerüstet werden. Diese dosiert in den Luftstrom des Haupttanks.

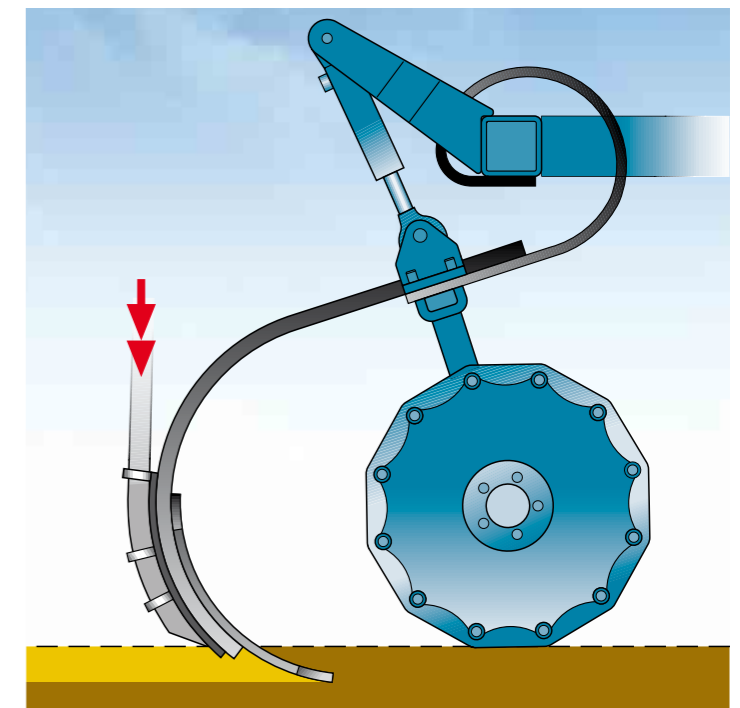
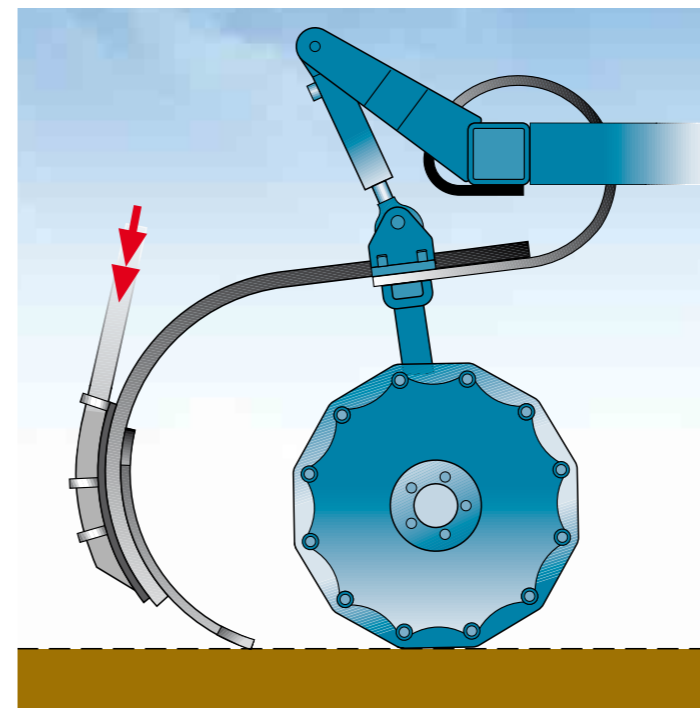
### Optimale Standraumverteilung

Die Ablage der Saat erfolgt in Bändern von 60 mm Breite. Bandmitte zu Bandmitte = 185 mm. Die damit verbesserte Standraumverteilung der Pflanzen bietet optimale Nährstoffversorgung und geringeren Krankheitsbefall. Die Zinken als Sä-Aggregat mit einer Scharbelastung von mehr als 230 kg halten die voreingestellte Tiefe optimal ein. Dies ist wichtig bei Flachsaaten wie z.B. Raps oder Tiefsaaten, wie Ackerbohnen und Erbsen.

### Die Verstellung der Arbeitstiefe

Die einfach wirkenden Hydraulikzylinder der Sä-Aggregate dienen der Verstellung der Arbeitstiefe und sind gleichzeitig Stoßdämpfer bei Steinen und großen Unebenheiten im Feld. Zudem verhindern sie Schwingungsübertragungen auf den Maschinenrahmen. Dies hält die Maschine auch bei großer Arbeitsgeschwindigkeit von 15 - 20 km/h ruhig.

Hier einmal dargestellt in flacher Arbeitsstellung (Zylinder eingefahren) und tiefer Arbeitsstellung (Zylinder ausgefahren).





### Wellscheibenspurlockerer

Der Wellscheibenspurlockerer ist in erster Linie für die Mulch- und Pflugsaat konzipiert. Die vier Wellscheiben pro Seite können auf die Spur des Schleppers angepasst werden und lockern die verdichtete Spur vor dem Zinkenfeld wieder auf. Die Eingriffsintensität kann mit einem Bolzen in fünf verschiedenen Stufen eingestellt werden und sorgt für ein homogenes Saatbett.



### Hydraulisches Levelboard

Das hydraulische Levelboard dient zur Einebnung der Spuren auf der Pflugfurche und bei der Mulchsaat. Zudem bricht es grobe Bodenaggregate.



### Präzise Saatgutablage mit Säzinken

Eine vorlaufende Stützrolle tastet die Kontur des Bodens ab. Auf schweren Böden zerdrücken die Rollen auch Kluten. Der nachfolgende Säzinken folgt der Stützrolle und hält die eingestellte Ablagetiefe exakt ein. Änderungen der Ablagetiefe können hydraulisch vom Schlepper aus eingestellt werden. Alle Säelemente sind über Hydraulikleitungen miteinander verbunden. Bei Hindernissen, wie zum Beispiel großen Steinen, können die Zinken ausweichen, ohne dabei beschädigt zu werden.



### TC-Schar

Besonderheit des „thin coulter“ Schares ist, dass während der Aussaat kaum Boden bewegt wird. Das 15 mm breite TC-Schar öffnet nur einen sehr schmalen Schlitz, in dem das Saatgut ausgebracht wird. Damit das Saatgut auch präzise im Boden abgelegt wird, ist der Zinken mit einem speziellen Drillrohr bestückt, das das Saatgut bis nah an die Ablage heranführt. Das Schar bewegt kaum Boden und das Saatkorn wird aufgrund des Zinkens sicher im Boden platziert, ohne das Stroh mit in die Saatreihe gedrückt wird. Die Pflanzenreste auf der Oberfläche werden nicht beseitigt und bedecken so die Saatreihe. Feuchtigkeit wird im Boden gehalten und Erosion wird verhindert.



### Vorauslaufmarkierung

Optional kann die Ultima CS mit einer Vorauslaufmarkierung ausgestattet werden. Für eine gut sichtbare Markierung sorgen hier zwei massive, gezahnte Scheiben.



### Massiver Spuranzeiger

Der hydraulische Spuranzeiger hinterlässt eine gut sichtbare Markierung, für ermüdungsfreies Arbeiten.

Unverzichtbare Ausstattungsmerkmale...

# Ultima CS

## Die technischen Daten

Arbeitsbreite	3,00 m	4,00 m	6,00 m	6,00 m Combi
Transportbreite	3,00 m	3,00 m	3,00 m	3,00 m
Anzahl Säelemente	16	22	32	32
Reihenabstand	187,5 mm	187,5 mm	187,5 mm	187,5 mm
Reihenweite	60 mm	60 mm	60 mm	60 mm
Tankinhalt	2.800 ltr	2.800 ltr	3.300 ltr	3.300 ltr
Gewicht	4.570 kg	5.720 kg	9.000 kg	9.000 kg
Zugkraftbedarf ab	140 PS	160 PS	220 PS	220 PS
Serienausstattung	hydr. Spuranzeiger mit Markierungssternscheiben   pneu. Sämaschine   Geschwindigkeitsabnahme über GPS-Sensor   Saatmengenregulierung   Gebläsesensor   Tankfüllstandsensoren und Dosiergeräteüberwachung   Sensor für Abdrehtklappe   STS-Walze 530 mm   Nachstriegel   Isobus fähig			



**Großer Saatguttank**

Der Saatguttank ist längs auf der Maschine montiert. Eine große Tanköffnung und die niedrige Bauweise der Maschine erleichtern den Befüllvorgang des 3.300 ltr großen Tanks (Ultima CS 6,00 m) | 2.800 ltr (Ultima CS 3,00 m / 4,00 m).



## WICHTIG: Befestigungstechnik „LockPin“



An allen wichtigen Dreh- und Befestigungsstellen wird der Bolzen "LockPin" eingesetzt. Das Prinzip:

Eine Achse ersetzt herkömmliche Bolzen. Auf die konusförmigen Enden der Achse werden hochwertige Hülsen gesteckt. Mittels einer Schraube werden die Hülsen und Achsen in den Drehpunkten verspannt und so fixiert.

**VORTEIL: Lockpin sorgt für eine feste Verbindung an Drehpunkten**

- Keine Bildung von Langlöchern
- Kein Verschleiß an der Befestigung
- Kein Verschleiß an der Maschine
- Befestigung wird beidseitig fixiert



### Halbseitenabschaltung

Damit bei Überlappungen z.B. durch bestimmte Fahrgassenrhythmen oder am Feldende nicht zu viel Saat doppelt ausgesät wird, kann die Ultima mit einer Halbseitenabschaltung ausgerüstet werden. Hierbei werden die Ausläufe des Verteilerkopfes mit Stellklappen versehen, die dann bei Bedarf per Knopfdruck geschlossen werden können. Die Saatmenge wird dementsprechend angepasst. Die Halbseitenabschaltung ist jetzt auch über Section Control möglich.

### Saatflußkontrolle

Die Saatflußkontrolle überwacht in den angeschlossenen Saatschläuchen den Durchgang der Saatkörner. Störungen können schnell erkannt und beseitigt werden.

### Steuerung der Maschine

#### ISOBUS

Die Ultima ist ISOBUS-fähig und kann über ein entsprechendes Bedienterminal am Traktor gesteuert werden.

#### ISOBUS Basic Terminal

Die Steuerung übernimmt das ISOBUS Basic Terminal. Das Basic Terminal hat ein 5,7" großes Farbdisplay, welches alle Informationen optimal anzeigt. Optional können die Funktionen Task Control und Section Control freigeschaltet werden.

#### ISOBUS Terminal Touch 1200

Unschlagbar in Flexibilität, Vielseitigkeit und Bedienerfreundlichkeit. Das Terminal ist sowohl im Hoch- als auch im Querformat nutzbar, ganz den Anforderungen des Anwenders entsprechend. In verschiedenen Layouts und Bedienoberflächen können bis zu fünf Precision Farming Funktionen gleichzeitig dargestellt werden. Diese Vielfalt bietet derzeit kein anderes Terminal! Es ist außerdem eines der Ersten mit Touchdisplay.



### Dosiergerät



Das selbst entwickelte Dosiergerät wird hydraulisch angetrieben und fördert die gewünschte Menge an Saatgut zuverlässig in den Luftstrom zum Verteiler. Durch seine Zellenräder aus Polyurethan dichtet sich das Dosiergerät selbständig ab, sodass kein Drucktank oder Injektorsystem benötigt wird. Mit dem hydraulischen Antrieb kann eine Mehr- oder Mindermenge der Aussaatstärke jederzeit aktiviert werden.

### Hangscheibe

Für Arbeiten in Hanglagen empfiehlt sich die Ausrüstung der Ultima CS mit einer Hangscheibe (Durchmesser 700 mm). Mit Hilfe der Hangscheibe wird eine Abdrift vermieden und die Ultima CS läuft spurgetreu hinter dem Schlepper. Damit die Hangscheibe bei Hindernissen keinen Schaden nimmt, ist diese mit einem massiven Federelement gesichert. In der Maschine mit 3,00 m Arbeitsbreite kann jeweils eine Hangscheibe montiert werden, in der Ultima CS 400 und CS 600 sind zwei Hangscheiben erforderlich.



*QUALITÄT wird bei uns groß geschrieben.*



1055 UltimaCS 1023 DE  
KÖCKERLING behält sich technische Änderungen, die der Weiterentwicklung dienen, vor.

**Ihr Händler**

Landmaschinenfabrik Köckerling GmbH & Co. KG  
Lindenstraße 11 | 33415 Verl | Telefon +49 (0) 52 46 - 96 08-0 | Telefax +49 (0) 52 46 - 96 08-21  
[www.koeckerling.de](http://www.koeckerling.de) | [info@koeckerling.de](mailto:info@koeckerling.de)