

KÖCKERLING

Allrounder - profiline -



Allrounder - profiline - 600



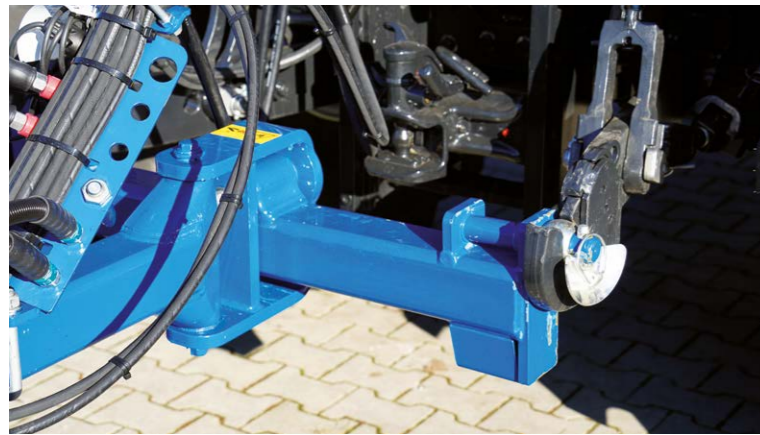
Allrounder - profiline - 1450



Allrounder - profiline -

Der Allrounder -profiline- ist durch seine hohe und geräumige Rahmenbauweise (Durchgangshöhe 60 cm) keine klassische Saatbettegge sondern mehr eine Universalmaschine, mit der die unterschiedlichsten Arbeiten erledigt werden können. Dazu zählen: Saatbettbereitung nach dem Pflug oder dem Grubber, Auflockern des Bodens zum Belüften nach Starkregen oder Winterfurche und Einarbeiten von Gülle. Der Allrounder -pro-

filine- eignet sich zudem hervorragend für die zweite Stoppelbearbeitung, zur Bekämpfung von Beikraut, sowie zur besseren Strohverteilung. So kann der Allrounder auch die Applikation eines nicht selektiven Herbizides ersetzen. Kaum ein anderes Bodenbearbeitungsgerät kann universeller genutzt werden, als der Allrounder -profiline-.



Stabile Anhängung

Die Unterlenkeranhängung hat im Vergleich zur Zugpendelanhängung große Vorteile. Die Drehpunkte liegen nicht konzentriert auf einer Zugöse, sondern sind getrennt in vertikale und horizontale Drehpunkte. Dies ermöglicht einen geringen Wenderadius. Zudem kann der Fahrer in schwierigen Situationen den Allrounder über die Heckhydraulik vorn komplett ausheben. Für Großtraktoren, Raupen und Knicklenker ohne Heckhydraulik wird auch ein Zugpendelkopf angeboten.



Teleskopdeichsel

Mit der Teleskopdeichsel können auch Schlepper mit Zwillingsbereifung als Zugfahrzeug eingesetzt werden. Die Wendigkeit des Allrounder -profiline- wird davon nicht beeinträchtigt.



Frontstützräder

Die massiven Frontstützräder haben eine hohe Tragfähigkeit und gewährleisten eine exakte Tiefenführung und einen ruhigen Lauf der Maschine.



Spurlockerer

Zum Beseitigen der Schlepperspuren, insbesondere bei der Saatbettbereitung, können massive Spurlockerer an den Allrounder -profiline- montiert werden. Die Spurlockerer können hydraulisch aktiviert und die Aggressivität kann je nach Bedarf eingestellt werden.



Hydraulisches Levelboard

Das hydraulisch einstellbare Levelboard dient zur Einebnung des Ackers auf ganzer Maschinenbreite. Auf schweren Böden zertrümmert es auch große schwere Kluten bevor die Zinken die Feinarbeit übernehmen.



Ideale Rückverfestigung mit der Doppel-STS-Walze

Der Allrounder -profiline- ist mit einer Doppel-STS-Walze ausgerüstet, die der Maschine eine hohe Tragfähigkeit verleiht. Weiterhin überzeugt die DSTS-Walze durch eine hervorragende Stabilität, auch auf steinigem Boden. Große Einsatzsicherheit gewinnt die Walze durch die Anordnung der Ringe, die sich gegenseitig von anhaftendem Boden befreien. Das U-Profil der Ringe füllt sich während der Arbeit mit Boden. Boden auf Boden hat eine optimale Verzahnung, sodass die Walze mit geringem Schlupf arbeitet. Zudem hinterlässt sie einen optimal rückverfestigten Boden, mit einem offenporigem Bodengefüge, dass auch bei Starkregen nicht zu schnell zum Verschleppen neigt.



Nachstriegel 13 mm

Der steile Nachstriegel 13 mm stellt ein einfaches Werkzeug mit hoher Wirkung dar. Er kann in seiner Aggressivität je nach Bedarf eingestellt werden und dient gleichzeitig der Einebnung. Der Anpressdruck kann hier, über die gefederten Halter, voreingestellt werden.

Allrounder - profiline - 600 / 750



Zentral angeordnetes Fahrwerk

Das zentral in der Maschine angeordnete Fahrwerk ermöglicht einen engen Wendekreis auf dem Vorgewende. So können auch kleine Schläge effizient bearbeitet werden, ohne Schadverdichtungen auf dem Vorgewende zu erzeugen. Während der Arbeit wird das Fahrwerk komplett eingezogen.



Herkuleszinken 70 x 12 mm

Der Herkuleszinken 70 x 12 mm ist ein Garant für Haltbarkeit und beste Arbeitsergebnisse. Wahlweise können Wendeschare oder Gänsefußschare montiert werden. Vorteile des Herkuleszinkens gegenüber einem starren Zinken:

- leichtzügig
- verschleißarm
- störungsfrei



Hoher Rahmendurchgang

Im Gegensatz zu herkömmlichen Feingrubbern oder Federzinkeneggen unterscheidet sich der Allrounder -profiline- durch seinen hohen Rahmendurchgang von 60 cm. Dies macht ihn so universell einsetzbar, da er verstopfungsfrei alle Aufgaben meistert. Ob zur zweiten Stoppelbearbeitung, Gülle-Einarbeitung oder zur Saatbeetbereitung, der Allrounder -profiline- ist zumeist ganzjährig im Einsatz. Leichtzügig und kraftstoffsparend große Flächenleistung erbringen, das sind die vorrangigen Aufgaben des Allrounder -profiline-.



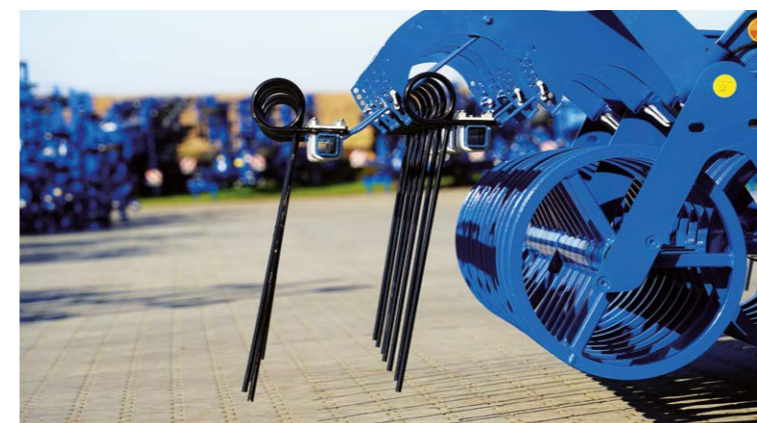
Hydraulische Tiefeneinstellung

Optional kann der Allrounder -profiline- 600/750 mit einer hydraulischen Tiefeneinstellung ausgerüstet werden. Das Ändern der Arbeitstiefe ist damit stufenlos möglich, auch während der Arbeit. So kann der Fahrer schnell reagieren und die Einstellung anpassen, wenn sich die Bedingungen auf der Fläche ändern.



Herkuleszinken + Doppelfeder

Für den Einsatz auf besonders schweren Böden ist die Ausstattung der Maschine mit dem Herkuleszinken + Doppelfeder empfehlenswert. Die eingestellte Arbeitstiefe kann mit dem Herkuleszinken präzise eingehalten werden.



Doppelnachstriegel

Damit herausgearbeitete Pflanzenreste zuverlässig von anhaftendem Material befreit werden, kann der Allrounder -profiline- auch mit einem Doppelnachstriegel ausgerüstet werden. Die intensive Arbeit der 13 mm starken Striegelzinken erzeugen zudem reichlich Feinerde und sorgen für eine optimale Einebnung der bearbeiteten Fläche.



Kleinsämaschine Speeddrill

Für die Aussaat von z. B. Zwischenfrüchten, kann der Allrounder -profiline- 600/750 mit der Kleinsämaschine Speeddrill ergänzt werden. Die Kleinsämaschine hat einen Tankinhalt von 410 l und ein hydraulisch angetriebenes Dosiergerät. Für eine präzise Verteilung hat die Speeddrill 29/32 Ausläufe. Um den Aufwurf zu sichern, wird das Saatgut direkt vor dem Striegel ausgebracht, damit es noch mit Feinerde bedeckt, aber nicht zu tief abgelegt wird.



Allrounder - profiline - 600 / 750

Die technischen Daten

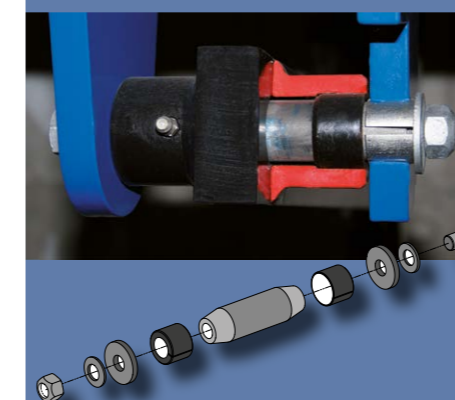
Arbeitsbreite	6,00 m	7,50 m
Transportbreite	3,00 m	3,00 m
Anzahl Zinken	36	44
Strichabstand	16,67 cm	16,67 cm
Balkenabstand	60 cm	60 cm
Rahmenhöhe	60 cm	60 cm
Transporträder	500/50 - 17	500/50 - 17
Stützräder	380/55-17	380/55-17
Ringabstand	111 mm	111 mm
Gewicht	4.600 kg	5.400 kg
Zugkraftbedarf ab	180 PS	220 PS



Scharvarianten

Gänsefußschar 200 x 6 mm
 Wendeschar 290 x 60 x 10 mm
 Hartmetall-Gänsefußschar 220 mm
 Hartmetall-Scharspitze 55 x 20 mm

WICHTIG: Befestigungstechnik „LockPin“



An allen wichtigen Dreh- und Befestigungsstellen wird der Bolzen "LockPin" eingesetzt. Das Prinzip: Eine Achse ersetzt herkömmliche Bolzen. Auf die konusförmigen Enden der Achse werden hochwertige Hülsen gesteckt. Mittels einer Schraube werden die Hülsen und Achsen in den Drehpunkten verspannt und so fixiert.

VORTEIL: Lockpin sorgt für eine feste Verbindung an Drehpunkten

- Keine Bildung von Langlöchern
- Kein Verschleiß an der Befestigung
- Kein Verschleiß an der Maschine
- Befestigung wird beidseitig fixiert

Allrounder - profiline - 900 / 1200



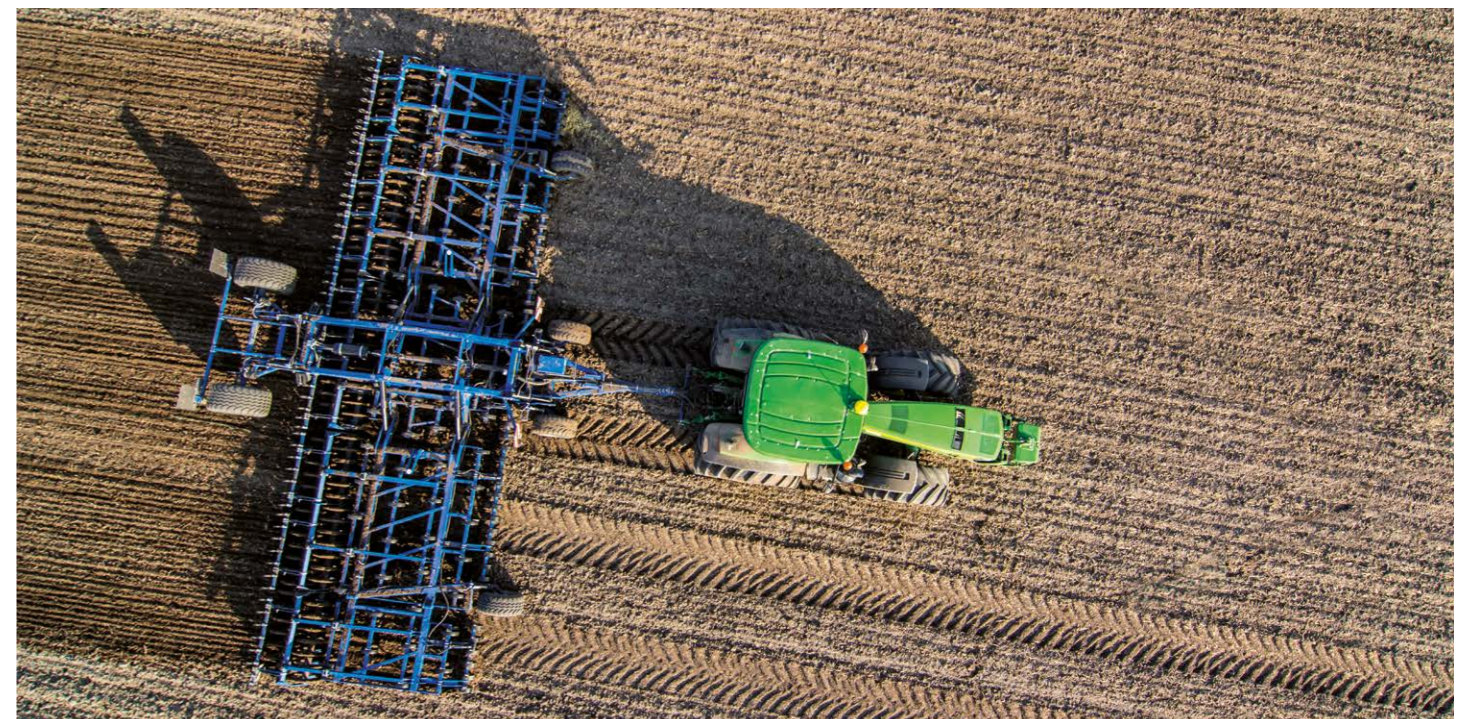
Großdimensionierte Bereifung

Die großdimensionierte Bereifung von 500/50-20" garantiert eine hohe Tragfähigkeit insbesondere auf leichten, sandigen Böden. Das Fahrwerk ist bei Arbeitsstellung komplett eingezogen, so dass keine Spuren im Feld erzeugt werden. Auch dem sicheren Straßentransport kommt die große Bereifung zugute.



Optimale Tiefenführung

Die Allrounder-Tiefeneinstellung erfolgt über die Anbauarme der STS-Walze sowie über die Frontstützräder. Die eingestellte Arbeitstiefe kann auf einer Skala gut abgelesen werden.





Allrounder - profiline - 900 / 1200

Die technischen Daten

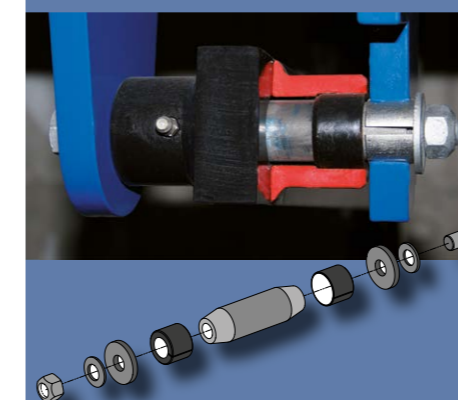
Arbeitsbreite	9,00 m	12,00 m
Transportbreite	3,00 m	3,00 m
Anzahl Zinken	54	72
Strichabstand	16,67 cm	16,67 cm
Balkenabstand	60 cm	60 cm
Rahmenhöhe	60 cm	60 cm
Transporträder	500/50 - 20	500/50 - 20
Stützräder	380/55-17	380/55-17
Ringabstand	111 mm	111 mm
Gewicht	7.000 kg	8.650 kg
Zugkraftbedarf ab	250 PS	300 PS



Scharvarianten

Gänsefußschar 200 x 6 mm
 Wendeschar 290 x 60 x 10 mm
 Hartmetall-Scharspitze 55 x 20 mm

WICHTIG: Befestigungstechnik „LockPin“



An allen wichtigen Dreh- und Befestigungsstellen wird der Bolzen "LockPin" eingesetzt. Das Prinzip: Eine Achse ersetzt herkömmliche Bolzen. Auf die konusförmigen Enden der Achse werden hochwertige Hülsen gesteckt. Mittels einer Schraube werden die Hülsen und Achsen in den Drehpunkten verspannt und so fixiert.

VORTEIL: Lockpin sorgt für eine feste Verbindung an Drehpunkten

- Keine Bildung von Langlöchern
- Kein Verschleiß an der Befestigung
- Kein Verschleiß an der Maschine
- Befestigung wird beidseitig fixiert

Allrounder - profiline - 935 / 1270 / 1450



Herkuleszinken + Doppelfeder

Für den Einsatz auf besonders schweren Böden ist die Ausstattung der Maschine mit den Herkuleszinken + Doppelfeder empfehlenswert.

Die eingestellte Arbeitstiefe kann mit dem Herkuleszinken präzise eingehalten werden (nicht möglich beim Allrounder -profiline- 900/1200/1450).



Doppelklappung

Damit Sie sicher mit dem Allrounder -profiline- 935/1270/1450 auf der Straße unterwegs sind, lässt sich die Maschine doppelt einklappen. So beträgt die Transportbreite nur 3,00 m und die Transporthöhe knapp 4,00 m.



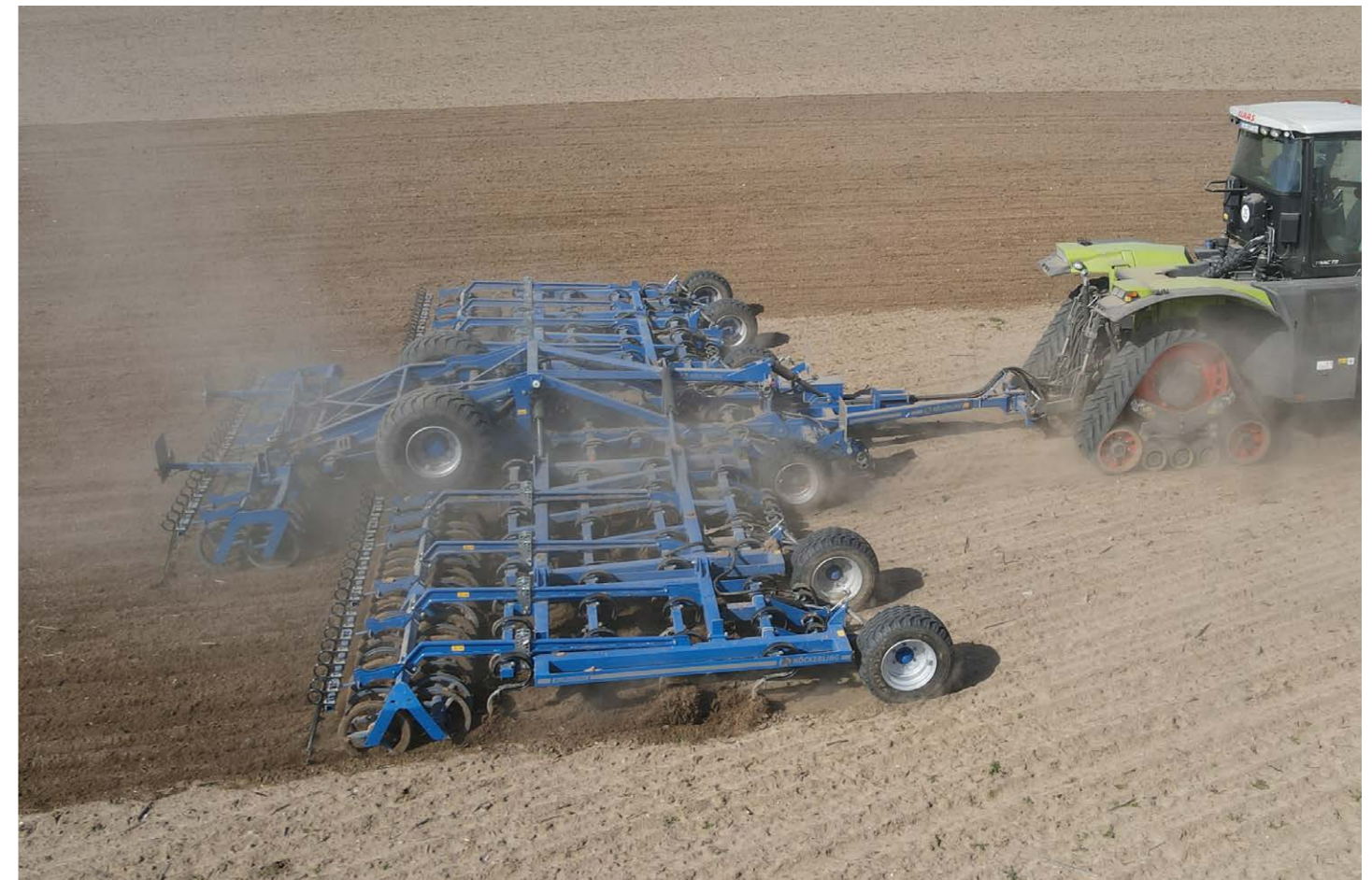
Stoppelbearbeitung

Mit dem Allrounder -profiline- lässt sich die erste und zweite Stoppelbearbeitung prima erledigen. Mit einer maximalen Arbeitstiefe von 12 cm erzielt die Maschine eine optimale Mischung von Boden und Stroh. Bemerkenswert ist die hervorragende Einebnung der bearbeiteten Fläche durch den Allrounder -profiline-.



Leichtzügig und sparsam

Durch den Blattfederzinken 70 x 12 mm ist der Allrounder -profiline- extrem leichtzügig. Der Federzinken vibriert während der Arbeit und kann durch diesen Effekt auch größere Mengen an organischer Masse optimal einarbeiten. Weiterer Vorteil: Durch die ständige Bewegung arbeitet der Zinken störungsfrei und mit wenig Verschleiß.





Levelboard

Ein großes Einsatzgebiet findet der Allrounder -profiline- in der Saatbettbereitung. Mit dem optionalen Levelboard überzeugt die Maschine hier durch eine perfekte Einebnung für die nachfolgende Aussaat.

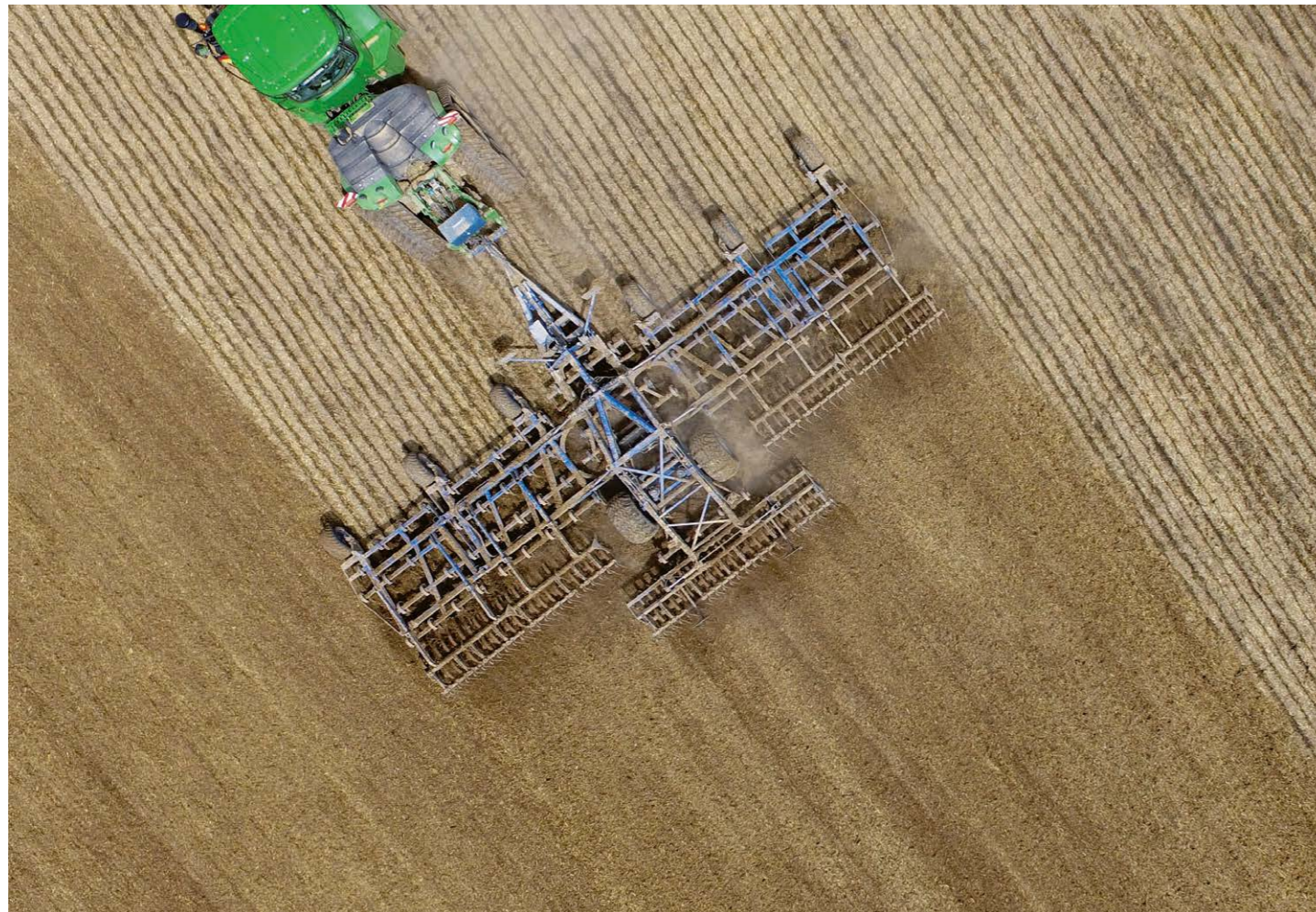


Schlagkräftig

Die enorme Arbeitsbreite von bis zu 14,50 m verleiht Ihnen eine große Schlagkraft. Knappe Zeitfenster werden mit dem Allrounder -profiline- effizient genutzt.

Einarbeitung von Gülle

Auch zur Einarbeitung von Gülle und Dung eignet sich der Allrounder -profiline- ganz hervorragend. Die vielen Zinken in der Maschine sorgen für eine perfekte Vermischung mit dem Boden. Dank der Doppel-STS-Walze läuft die Maschine auch unter feuchten Bedingungen störungsfrei.



Allrounder - profiline - 935 / 1270 / 1450

Die technischen Daten

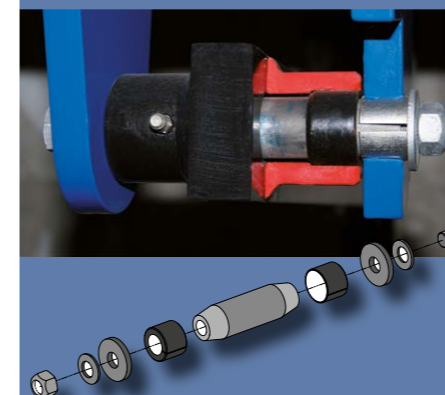
Arbeitsbreite	9,35 m	12,70 m	14,30 m
Transportbreite	3,00 m	3,00 m	3,00 m
Anzahl Zinken	56	76	86
Strichabstand	16,7 cm	16,7 cm	16,7 cm
Balkenabstand	60 cm	60 cm	60 cm
Rahmenhöhe	60 cm	60 cm	60 cm
Transporträder	600/55-22,5"	600/55-22,5"	600/55-22,5"
Stützräder	380/55-17"	380/55-17"	380/55-17"
Ringabstand	111 mm	111 mm	111 mm
Gewicht	9.950 kg	12.046 kg	12.000 kg
Zugkraftbedarf ab	300 PS	350 PS	400 PS



Scharvarianten

Gänsefußschar 200 x 6 mm
 Wendeschar 290 x 60 x 10 mm
 Hartmetall-Gänsefußschar 220 mm
 Hartmetall-Scharspitze 55 x 20 mm

WICHTIG: Befestigungstechnik „LockPin“



An allen wichtigen Dreh- und Befestigungsstellen wird der Bolzen "LockPin" eingesetzt. Das Prinzip: Eine Achse ersetzt herkömmliche Bolzen. Auf die konusförmigen Enden der Achse werden hochwertige Hülsen gesteckt. Mittels einer Schraube werden die Hülsen und Achsen in den Drehpunkten verspannt und so fixiert.

VORTEIL: Lockpin sorgt für eine feste Verbindung an Drehpunkten

- Keine Bildung von Langlöchern
- Kein Verschleiß an der Befestigung
- Kein Verschleiß an der Maschine
- Befestigung wird beidseitig fixiert

QUALITÄT wird bei uns groß geschrieben.



1170 Allrounder -profiline- 1023DE
KÖCKERLING behält sich technische Änderungen, die der Weiterentwicklung dienen, vor.

Ihr Händler

Landmaschinenfabrik Koeckerling GmbH & Co. KG
Lindenstraße 11 | 33415 Verl | Telefon +49 (0) 52 46 - 96 08-0 | Telefax +49 (0) 52 46 - 96 08-21
www.koeckerling.de | info@koeckerling.de