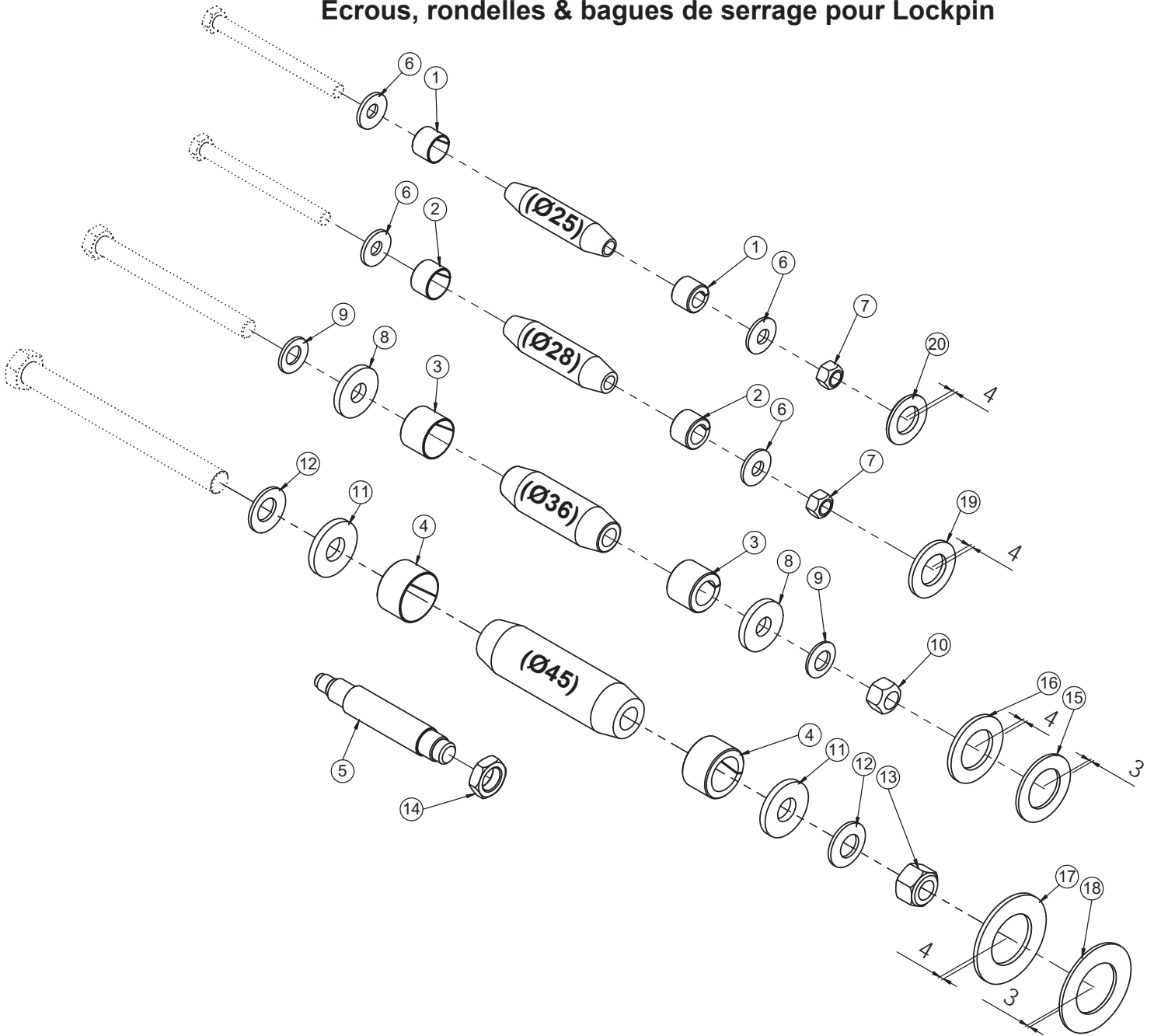




*Ersatzteilliste*  
*Parts book*  
*Pièces de rechange*



**Muttern, Sperrkantscheiben & Spannhülsen für Lockpin /  
Nuts, washers & spring bushes for Lockpin /  
Écrous, rondelles & bagues de serrage pour Lockpin**

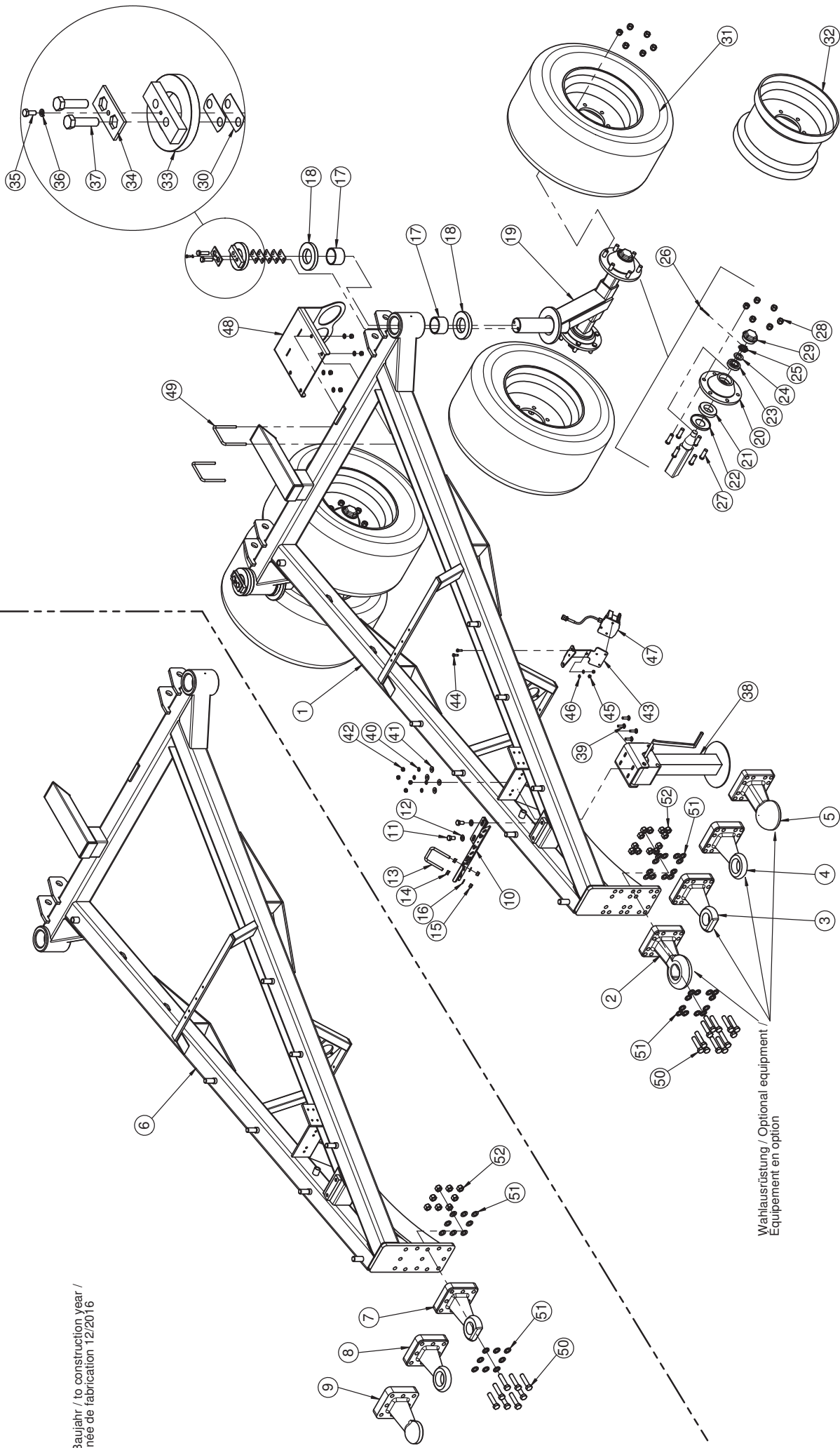


Pos.	Art.Nr.	Artikelbezeichnung	Zusatzbezeichnung	Description	Désignation
1	906 196	Spannhülse	25/19	Spring bush	Bague de serrage
2	906 206	Spannhülse	28/19	Spring bush	Bague de serrage
3	906 208	Spannhülse	36/12-20	spring bush	Bague de serrage
4	910 800	Spannhülse	45/27	spring bush	Bague de serrage
5	906 300	Lockpin-Demontagedorn	M22	Lockpin disassembling tool	chasse-Lockpin
6	902 628	Sperrkantscheibe (VT)	12mm zk verstärkt Form B	Washer	Rondelle
7	901 618	Mutter	M12 10.0 zk	Nut	Écrou
8	901 821	Scheibe gehärtet	17x45x6mm zk	Washer	Rondelle
9	901 628	Sperrkantscheibe	16mm zk	Washer	Rondelle
10	901 620	Mutter	M16 10.0 zk	Nut	Écrou
11	910 802	Scheibe gehärtet	21x50x6mm zk	Washer	Rondelle
12	901 630	Sperrkantscheibe	20mm	Washer	Rondelle
13	901 622	Mutter	M20 10.0 zk	Nut	Écrou
14	901 478	Mutter	M22x1.5 DIN 936	Nut	Écrou
15	906 540	U-Scheibe gehärtet	60x36x3	Washer	Rondelle
16	904 588	U-Scheibe gehärtet	60x36x4	Washer	Rondelle
17	915 786	U-Scheibe d=46	4	Washer	Rondelle
18	915 784	U-Scheibe	46mm t=3mm	Washer	Rondelle
19	901 639	U-Scheibe d=28mm	4mm	Washer	Rondelle
20	901 638	U-Scheibe d=25mm	4mm	Washer	Rondelle

## Inhaltsverzeichnis / Content / Contenu

<b>Fahrgestell Vorderwagen</b>	Chassis of the front part	Châssis de la partie avant	<b>5</b>
<b>Saatguttank 4000l</b>	Seed tank	Réservoir de graines	<b>7</b>
<b>Dosiergerät (ab 01/2013)</b>	Dosing device (from 01/2013)	Doseur (à partir de 01/2013)	<b>9</b>
<b>Dosierräder</b>	Dosing wheels	Dosage	<b>13</b>
<b>Dosiereinheit (bis 12/2012)</b>	Cell wheel (until 12/2012)	Doseur (jusqu'à 12/2012)	<b>19</b>
<b>Gebläse</b>	Blower	Soufflerie	<b>27</b>
<b>Luftführung (ab 01/2019)</b>	Air duct (from 01/2019)	Distribution de l'air (à partir de 01/2019)	<b>29</b>
<b>Luftführung (bis 12/2018)</b>	Air duct (until 12/2018)	Distribution de l'air (jusqu'à 12/2018)	<b>31</b>
<b>26er Verteilerkopf</b>	Head	Tête de distribution	<b>33</b>
<b>Fahrgassenschaltung</b>	Tramline clutches	Couplage en ruelle	<b>35</b>
<b>Mittelrahmen</b>	Centre frame	Châssis	<b>37</b>
<b>Seitenrahmen, links</b>	Side frame, left	Châssis gauche	<b>39</b>
<b>Seitenrahmen, rechts</b>	Side frame, right	Châssis droit	<b>41</b>
<b>Äußere Seitenteile</b>	Outer side frames	Châssis extérieur	<b>43</b>
<b>Walzenrahmen 800</b>	Roller frame 800	Bâti de rouleau 800	<b>45</b>
<b>Walzenrahmen 900</b>	Roller frame 900	Bâti de rouleau 900	<b>47</b>
<b>STS - Walzen 800</b>	STS roller 800	STS rouleau 800	<b>49</b>
<b>STS - Walzen 900</b>	STS roller 900	STS rouleau 900	<b>51</b>
<b>Walzenlager</b>	Bearing	Roulement	<b>53</b>
<b>Striegel</b>	Seedbed tine	Peigne	<b>55</b>
<b>Spuranzeiger</b>	Tramliner	Traceur	<b>57</b>
<b>Säelemente 800</b>	Seed elements 800	Éléments de semence 800	<b>61</b>
<b>Säelemente 900</b>	Seed elements 900	Éléments de semence 900	<b>63</b>
<b>Drillrohr</b>	Seed tube	Tube de semence	<b>65</b>
<b>Lagerachse</b>	Bearing axle	Axe du roulement	<b>67</b>
<b>Fahrwerk</b>	Undercarriage	Châssis	<b>69</b>
<b>Beleuchtung (ab 02/2022)</b>	Lighting (from 02/2022)	Éclairage (à partir de 02/2022)	<b>71</b>
<b>Beleuchtung (bis 01/2022)</b>	Lighting (until 01/2022)	Éclairage (jusqu'à 01/2022)	<b>75</b>
<b>Beleuchtungshalter</b>	Lighting bracket	Support d' éclairage	<b>79</b>
<b>Beleuchtungskabelsatz</b>	Lighting cables	Câbles d' éclairage	<b>81</b>
<b>Druckluftbremse</b>	Brake	Frein	<b>83</b>
<b>Vorauflaufmakierung</b>	Pre-emergence marker	Jalonneur	<b>85</b>
<b>Hangscheibe</b>	Track disc	Coutre de dévers	<b>87</b>
<b>Zugbock Kat III+IV</b>	Drawbar Cat III+IV	Attelage Cat III+IV	<b>89</b>
<b>Handbremse</b>	Handbrake	Frein stationnement	<b>91</b>
<b>Elektrik</b>	Electronic equipment	Système électrique	
- Terminal ISO-BUS	- Terminal ISO-BUS	- Terminal ISO-BUS	<b>93</b>
- Terminal	- Terminal	- Terminal	<b>95</b>
- Saatflusskontrolle 10/2020→	- Check on seed 10/2020→	- Contrôle du semis 10/2020→	<b>97</b>
- Saatflusskontrolle →09/2020	- Check on seed →09/2020	- Contrôle du semis →09/2020	<b>101</b>
- Elektrik	- Electrical system	- Appareillage électrique	<b>103</b>
<b>Hydraulikplan</b>	Hydraulic plan	Plan hydraulique	
- Klappung	- Folding	- Rabattement	<b>105</b>
- Fahrwerk	- Undercarriage	- Châssis	<b>107</b>
- Vorauflaufmakierung	- Pre-emergence marker	- Jalonneur de prélevée	<b>111</b>
- Spuranzeiger	- Tramliner	- Traceur	<b>113</b>
- Gebläse	- Fan	- Ventilateur	<b>115</b>
- Hydraulikpumpe	- Hydraulic pump	- Pompe hydraulique	<b>119</b>
- Ventilblock; Dosiereinheit	- Valve Block; dosing unit	- Bloc de soupapes; doseur	<b>121</b>
- Tiefenverstellung 800	- Depth adjustment 800	- Réglage du terrage 800	<b>123</b>
- Tiefenverstellung 900	- Depth adjustment 900	- Réglage du terrage 900	<b>125</b>
- Tiefenverstellung (Fahrspur)	- Depth adjustment (Lane)	- Réglage du terrage (Voie)	<b>127</b>
- hydraulische Bremse	- Hydraulic brake	- Frein hydraulique	<b>129</b>
<b>Dichtsätze für Hy. Zylinder</b>	Seal for hydraulic cylinder	Pochette de joints pour vérin hydraulique	<b>130</b>
<b>Lasthalteventil</b>	Counter balance valve	Valve d'équilibrage	<b>131</b>
<b>Hydraulikmotor</b>	Hydraulic motor	Moteur hydraulique	<b>132</b>

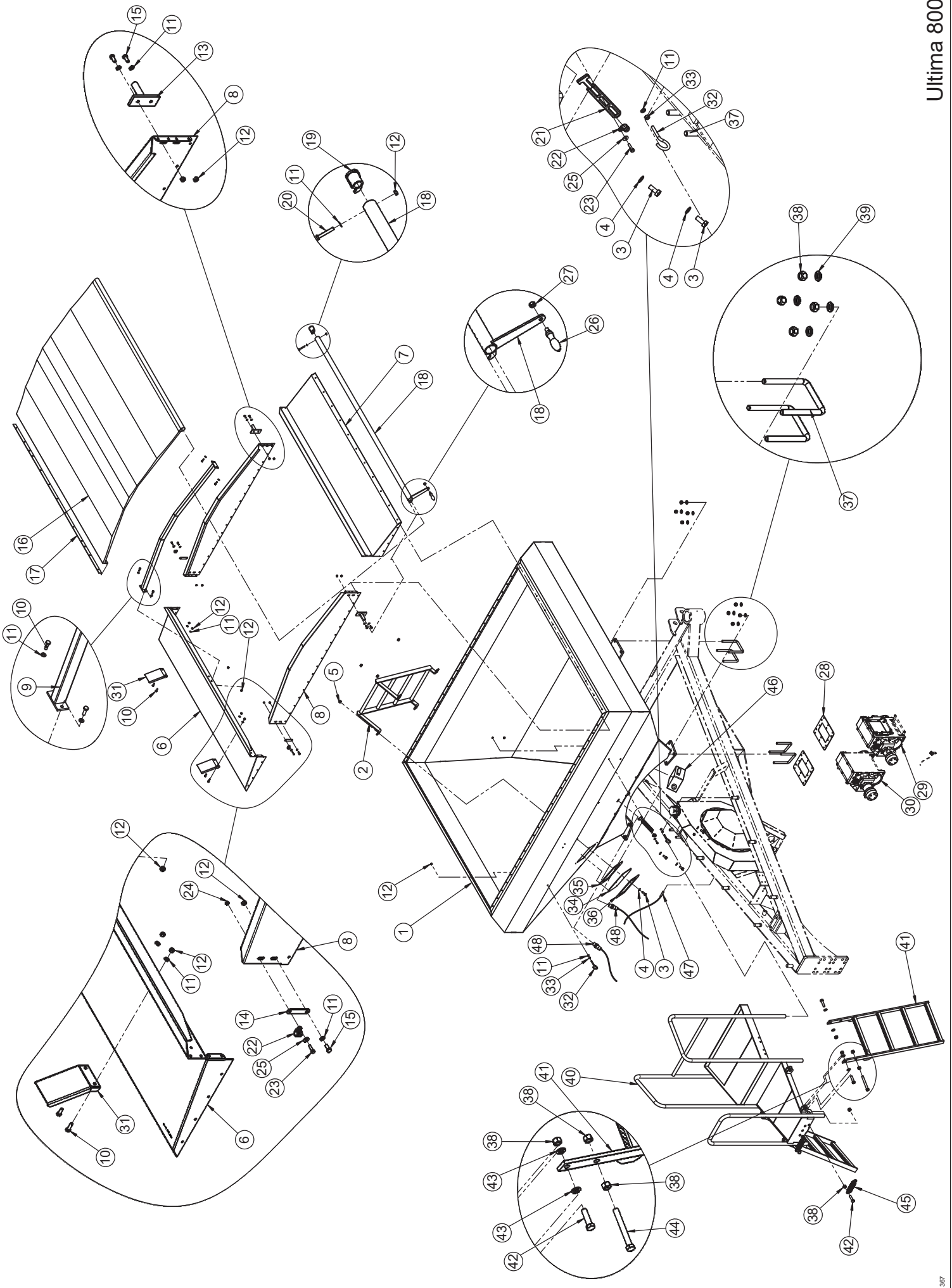
bis Baujahr / to construction year /  
à année de fabrication 12/2016



Wahlrüstung / Optional equipment /  
Equipement en option

**Fahrgestell Vorderwagen / Chassis of the front part / Châssis de la partie avant**

Pos.	Art.Nr.	Artikelbezeichnung	Zusatzbezeichnung	Description	Désignation
1	657 006	Deichsel 8m Ultima	Zugöse 160er Bohrbild	Drawbar	Timon d'attelage
2	990 188	Zugöse	75mm KAT V	Hitch eye	Oeil d'attelage
3	928 610	Zugöse	40 mm	Hitch eye	Oeil d'attelage
4	928 612	Zugöse	60 mm	Hitch eye	Oeil d'attelage
5	909 138	Kugelkopf K110	Schärmüller	Drawbar eye	Anneau d'attelage
6	632 906	Deichsel 8m Ultima	Zugöse 145er Bohrbild	Drawbar	Timon d'attelage
7	902 514	Zugöse	40 mm	Hitch eye	Oeil d'attelage
8	902 513	Zugöse	60 mm	Hitch eye	Oeil d'attelage
9	902 515	Zugkugelkupplung	80mm 145x145mm	Towing ball and socket joint	Accouplement à bille de traction
10	630 310	Schlauchhalter	Deichsel	Parking bracket for hoses	Support de conduit flexible
11	901 588	Sechskantschraube	M16x30	Bolt	Vis
12	901 628	Sperrkantscheibe	16mm zk	Washer	Rondelle
13	900 970	Bügelschraube 19MnB4	M12x81x105mm	U-Bolt	Bride
14	901 604	Mutter	M12 zk	Nut	Écrou
15	901 618	Mutter	M12 10.0 zk	Nut	Écrou
16	901 634	U-Scheibe	13mm vz	Washer	Rondelle
17	906 046	Lagerbuchse	90/80x60mm	Bush	Douille
18	905 036	Reibscheibe	20mm	Friction washer	Rouelle
19	632 898	Schwenkachse	Ultima 8m	Swivel axis	Axe
20	903 375	Nabe für Achsstummel 6-Loch	ohne Bremstrommel	Wheel Hub cpl.	Moyeu cpl.
21	903 377	Kegelrollenlager	30211	Bearing	Roulement à rouleaux coniques
22	903 386	Scheibe	55x114x2	Washer	Rondelle
23	562 048	Kegelrollenlager	30207	Bearing	Roulement à rouleaux coniques
24	903 379	Scheibe	31x52x4	Washer	Rondelle
25	903 380	Kronenmutter	M30x2	Castellated nut	Écrou à créneaux
26	903 381	Splint 50x5		Pin	Goupille
27	900 371	Radbolzen L=40/54	M18x1,5	Stud	Goujon de roue
28	900 373	Radmutter mit Kugelbund		Nut	Écrou de roue
29	903 374	Achskappe	M73,5x1,5	Hub cap	chapeau d'essieu
30	907 326	Schwenkachseneinstellblech	0.5	Plate	Plaque
31	901 686	Rad 500/55-20	mit 6 Loch Felge	Wheel	Roue
32	900 687	Felge AW 13x17	6-Loch	Rim	Jante
33	632 998	Deckplatte	Ultima 8m Stützrad	Plate	Plaque
34	905 292	Sicherungsblech	t=6mm	Plate	Plaque
35	901 750	Sechskantschraube	M8x20	Bolt	Vis
36	500 031	Federring M10		Spring washer,	Rondelle élastique,
37	901 501	Sechskantschraube	M16x60mm 10.9 zk	Bolt	Vis
38	500 904	Stützfuß klappbar	Ultima 8m	Stand	Béquille
39	901 859	Flachrundschrabe	M10x40	Bolt	Vis
40	901 633	U-Scheibe	10,5mm vz	Washer	Rondelle
41	901 758	Scheibe	10,5mm vz	Washer	Rondelle
42	901 617	Mutter	M10 zk	Nut	Écrou
43	906 006	Radarhalter		Bracket	Support
44	901 752	Sechskantschraube	M8x25	Bolt	Vis
45	901 619	Mutter	M8	Nut	Écrou
46	901 635	U-Scheibe	8,4	Washer	Rondelle
47	0623647	Teilesatz Sensor Radar III	DJ RVS III Velocity Sensor	Radar	Radar
48	905 480	Getrieberahmenplatte hinten	5	Attaching plate	Plateau de fixation
49	916 738	Bügelschraube 19MnB4	M12x121x145mm	U-Bolt	Bride
50	900 082	Sechskantschraube	M20x90mm 10.9 zk	Bolt	Vis
51	901 649	U-Scheibe	21mm vz	Washer	Rondelle
52	901 622	Mutter	M20 10.0 zk	Nut	Écrou



## Saattguttank 4000 I / Seed tank / Réservoir de graines

Pos.	Art.Nr.	Artikelbezeichnung	Zusatzbezeichnung	Description	Désignation
1	745 170	Saattguttank	4000 I	Reservoir	Réservoir
2	633 240	Aufstiegsleiter	Ultima 8m	Access Ladder	Échelle d'accès
3	901 581	Sechskantschraube	M12x30	Bolt	Vis
4	901 634	U-Scheibe	13mm vz	Washer	Rondelle
5	901 618	Mutter	M12 10.0 zk	Nut	Écrou
6	905 222	Tankabdeckung links	2	Cover plate	Tôle de fermeture
7	905 184	Tankabdeckung rechts	2	Cover plate	Tôle de fermeture
8	905 230	Tankabdeckung vorn, hinten	2	Cover plate	Tôle de fermeture
9	633 170	Planenauflage	Ultima 8m	Mounting bracket	Support
10	901 752	Sechskantschraube	M8x25	Bolt	Vis
11	901 635	U-Scheibe	8,4	Washer	Rondelle
12	901 619	Mutter	M8	Nut	Écrou
13	633 168	Halterung	Ultima 8m	Bracket	Support
14	906 710	Langlochabdeckung		Cover	Couverture
15	901 750	Sechskantschraube	M8x20	Bolt	Vis
16	633 071	Plane 4000I Tank	Ultima 8m	Tarp	Bâche
17	905 174	Befestigungsschiene Plane	2	Reinforcing rail	Cornière de renforcement
18	633 166	Planenaufroller	Ultima 8m	Rewinder	Rétracteur
19	633 172	Haken hinten geschweißt	Ultima 8m	Hook	Crochet
20	902 521	Sechskantschraube	M8x55	Bolt	Vis
21	2052193	Gummistroppe	280mm	Elastic band	Bande de caoutchouc
22	2052194	Befestigungsschelle für	Gummistroppe	Clamp	Collier
23	901 417	Sechskantschraube	M6x25	Bolt	Vis
24	901 411	Mutter	M6	Nut	Écrou
25	901 333	U-Scheibe	6,4mm vz	Washer	Rondelle
26	903 580	Ballengriff drehbar	M10	Bale handle	Balle poignée
27	901 617	Mutter	M10 zk	Nut	Écrou
28	908 636	Adapterpl. Rauch kl. > Dos 11	3	Adapter	Adaptateur
29	651 992	Dosiergerät 3m/4m/8m	Hydromotor links	Dosing device	Doseur
30	653 678	Dosiergerät 8m	Hydromotor rechts	Dosing device	Doseur
31	911 608	Planenanschlag	2	Support	Support
32	903 123	Schraubhaken	M8x80mm vz	Hook	Crochet
33	901 605	Mutter	M8 zk	Nut	Ecrou
34	2044466	Sichtfenster		Inspection window	Hublot
35	913 108	Stützplatte Sichtfenster	1,5	Frame	Cadre
36	6002552	Moosgummi Dichtung		Sponge rubber	Mousse de caoutchouc
37	905 462	Bügelsschraube 19MnB4	M16x121x155mm 8.8 zk	U-Bolt	Bride
38	901 620	Mutter	M16 10.0 zk	Nut	Écrou
39	901 636	U-Scheibe	17mm	Washer	Rondelle
40	633 498	Wartungssteg 07	Ultima 8m	Platform	Passerelle
41	633 048	Leiter	Ultima 8m	Access ladder	Échelle d'accès
42	901 501	Sechskantschraube	M16x60mm 10.9 zk	Bolt	Vis
43	903 068	Polyscheibe	17mm	Washer	Rondelle
44	901 558	Sechskantschraube	M16x140mm 10.9 zk	Bolt	Vis
45	900 328	Zugfeder	5/35/167	Tension spring	Ressort tendeur
46	906 167	WTK Jobrechner		Job calculator	Job calculateur
47	2056587	Sensor induktiv WTK	M12 x 1	Sensor	Capteur
48	2056589	Füllstandssensor	Sensor kapazitiv	Sensor	Capteur

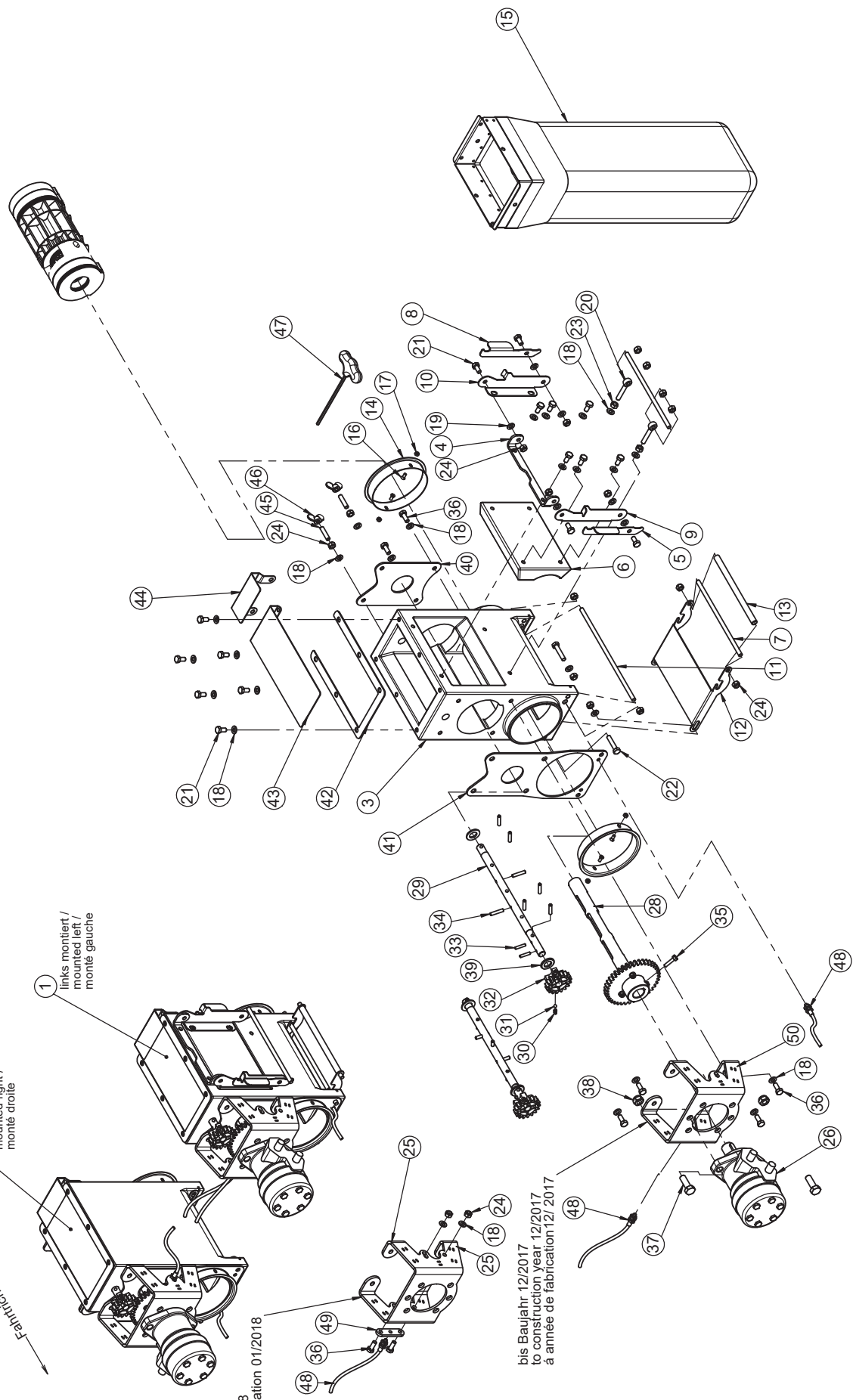
Fabrication/Direction of travel/sens de parcouremt

2  
rechts montiert /  
mounted right /  
monté droite

1  
links montiert /  
mounted left /  
monté gauche

ab Baujahr 01/2018  
to construction year 01/2018  
à partir de l'année de fabrication 01/2018

bis Baujahr 12/2017  
to construction year 12/2017  
à l'année de fabrication 12/2017

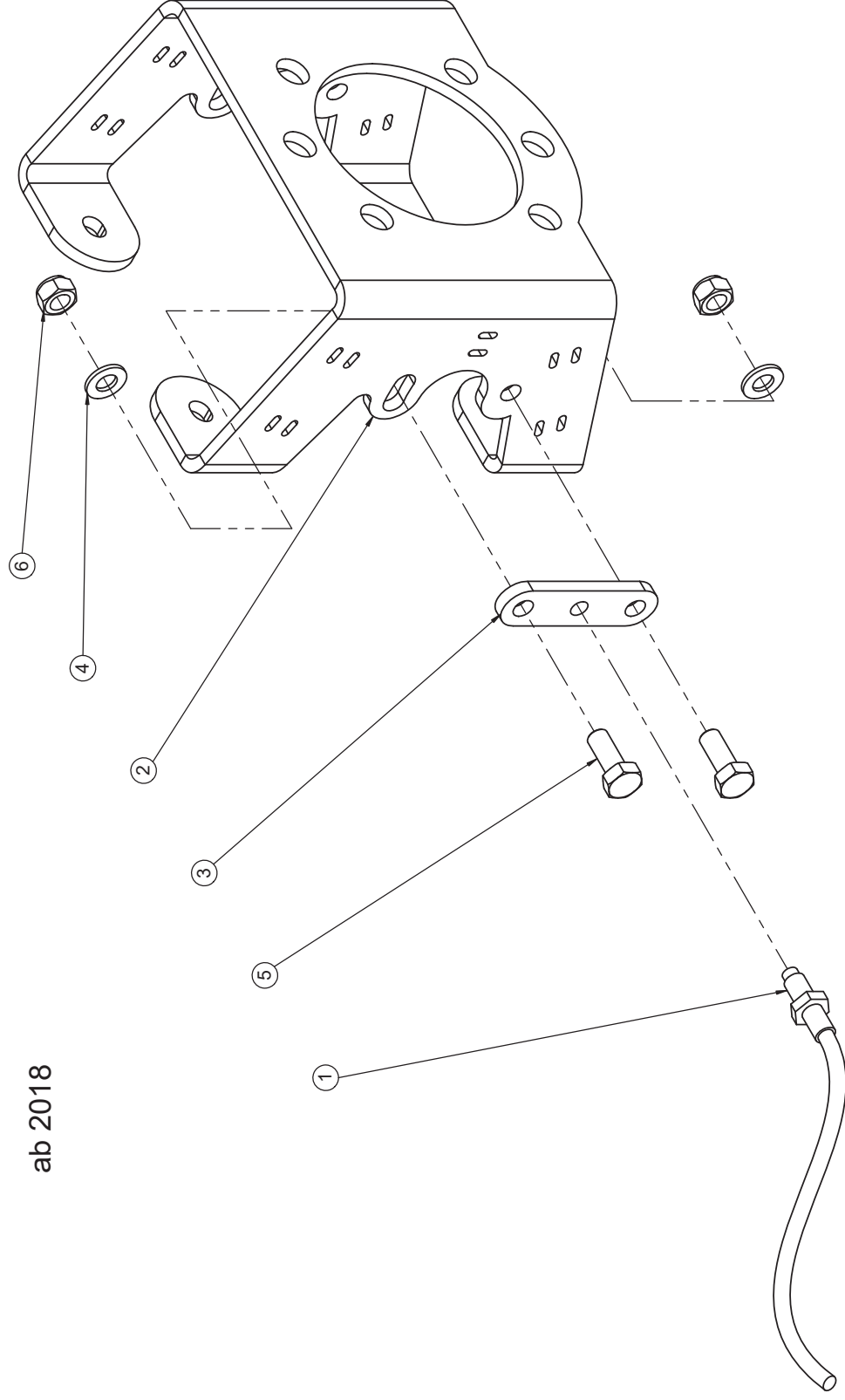




Dosiergerät (ab 01/2013) / Dosing device (from 01/2013) / Doseur (à partir de 01/2013)

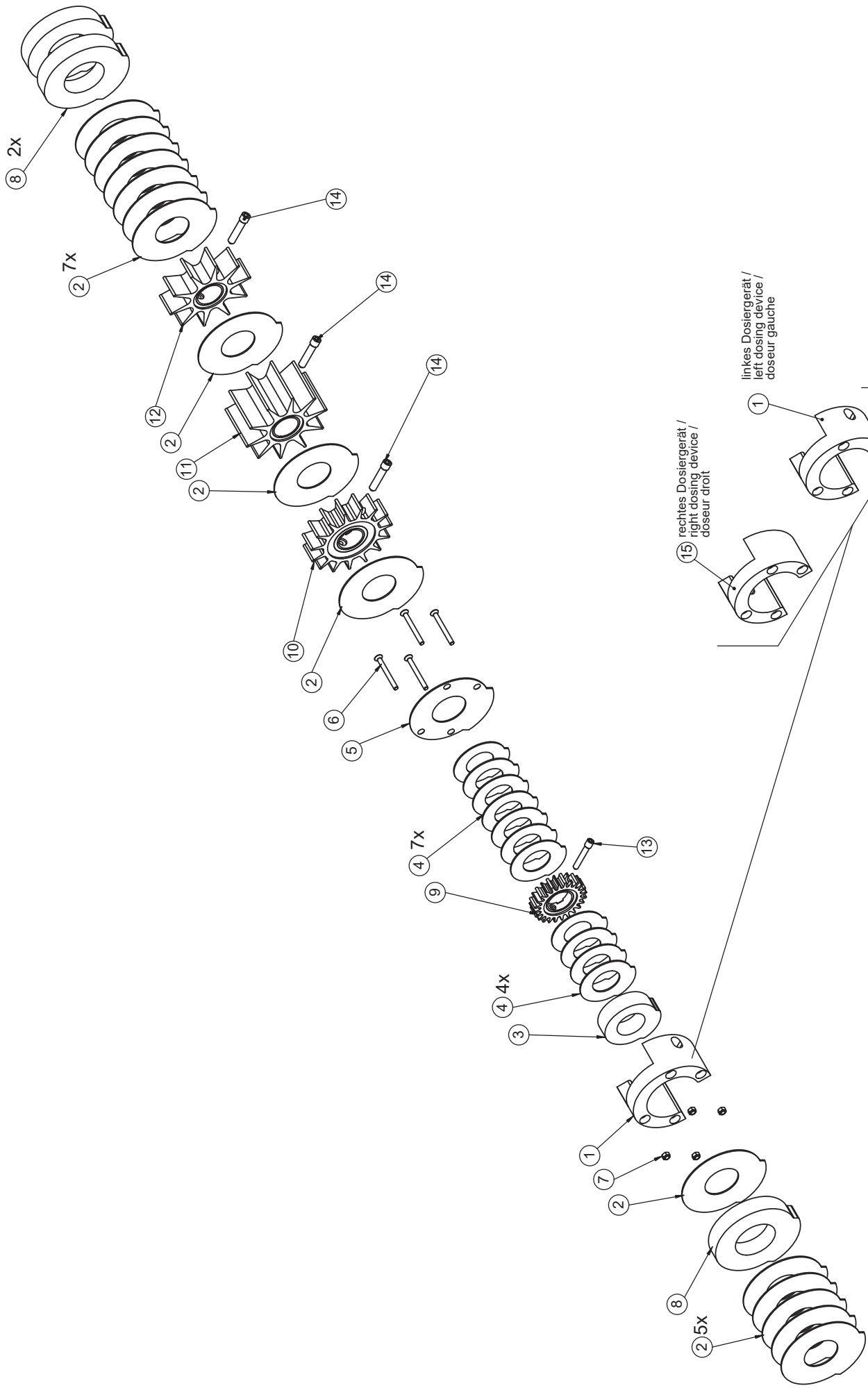
Pos.	Art.Nr.	Artikelbezeichnung	Zusatzbezeichnung	Description	Désignation
1	651 992	Dosiergerät 3m/4m/8m	Hydromotor links	Dosing device	Doseur
2	653 678	Dosiergerät 8m	Hydromotor rechts	Dosing device	Doseur
3	904 810	Dosiergehäuse	Dosiergerät 2011	Body housing	Carter
4	908 544	Scharnierblech Festseite	4	Sheet plate	Plaque de métal
5	749 129	Verriegelungshebel links	2	Locking lever right	Levier droite
6	908 466	Klappe Restentleerung	Dosiergerät 2011	Cover	Couvercle
7	749 124	Gewindestange 2 l=220	Dosiergerät 2011	All-thread rod	Tige filetée
8	749 125	Verriegelungshebel rechts	2	Locking lever left	Levier gauche
9	749 122	Scharnier links	2	Hinge left	Charnière gauche
10	749 130	Scharnier rechts	2	Hinge right	Charnière droite
11	749 128	Gewindestange 1 l=270	Dosiergerät 2011	All-thread rod	Tige filetée
12	908 472	Abdrehklappe	Dosiergerät 2011	Cover	Couvercle
13	747 190	Hy-Rohr	12x1,5	Hydraulic tube	Tuyau hydraulique
14	912 296	Verbindungsstück	DN 125	Connector	Joint
15	637 650	Abdrehbehälter montiert	Dosiergerät 2010	Bag	Bag
16	990 504	Senkschraube	M5x12 A2	Countersink screw	Vis à tête fraisée
17	990 638	Mutter VA	M5	Nut	Écrou
18	910 640	U-Scheibe VA	8,4 mm	Washer	Rondelle
19	910 642	U-Scheibe Plastik	8,4	Washer	Rondelle
20	909 296	Augenschraube	M8 Edelstahl	Bolt	Vis
21	910 634	Sechskantschraube VA	M8x16	Bolt	Vis
22	910 670	Sechskantschraube VA	M8x40	Bolt	Vis
23	910 650	Mutter VA	M8	Nut	Ecrou
24	910 666	Mutter VA	M8	Nut	Ecrou
25	931 904	Hy Motorhalter Dosierung	5	Support	Support
26	939 262	Hy-Motor	f. Hy-Dosiereinheit WTK	Hydraulic motor	moteur hydraulique
27	939 264	Dichtsatz	für Hy-Motor 939 262	set of oil seals	collection de joints
28	661 172	Dosierwelle	montiert	Metering shaft	Arbre de dosage
29	749 115	Rührwelle	Dosiergerät 2011	Shaft	Arbre
30	2016828	Druckfeder LO=11 Da=6 d=0,7		Pressure spring	Ressort de Pression
31	2045007	Stahlkugel d=6mm		Ball	Bille
32	3230153	Stirnrad	Z=17-m=3	Gear wheel	Roue dentee
33	910 682	Spannhülse VA	5x24	Clamping sleeve	Douille de serrage
34	910 646	Spannhülse VA	6x30	Clamping sleeve	Douille de serrage
35	910 672	Sechskantschraube VA	M6x25	Bolt	Vis
36	910 636	Sechskantschraube VA	M8x20	Bolt	Vis
37	910 664	Sechskantschraube VA	M12x35	Bolt	Vis
38	910 668	Mutter VA	M12	Nut	Ecrou
39	910 644	U-Scheibe VA	17mm	Washer	Rondelle
40	910 790	Deckel Dosiergerät 2011 re	3	Cover right	Couvercle dorit
41	651 778	Deckel Dosiergerät mit Erdung	mit Gewinde	End plate	Chapeau de fermeture
42	749 117	Distanzplatte Dosiergerät 2011	2	Distance plate	Plaque de distance
43	749 120	Schieber Dosiergerät 2011	1.5	Shut-off slide	Vanne
44	749 123	Platzhalter Dosiergerät 2011	1.5	Placeholder	Garde-place
45	910 838	Gewindestift	M8x35 VA	Hexagon socket set screw	Vis sans tête
46	910 684	Flügelmutter VA	M8	Wing screw	Vis à ailettes
47	910 814	Inbusschlüssel	mit Quergriff 5x150mm	Socket wrench	Clé 6 pans
48	2056588	Sensor induktiv	M8 x 1	Sensor	Capteur
49	931 906	Sensorhalter	5	Support	Support
50	908 464	Hy Motorhalter Dosierung	5	Support	Support

ab 2018



**Halter / Support / Support**

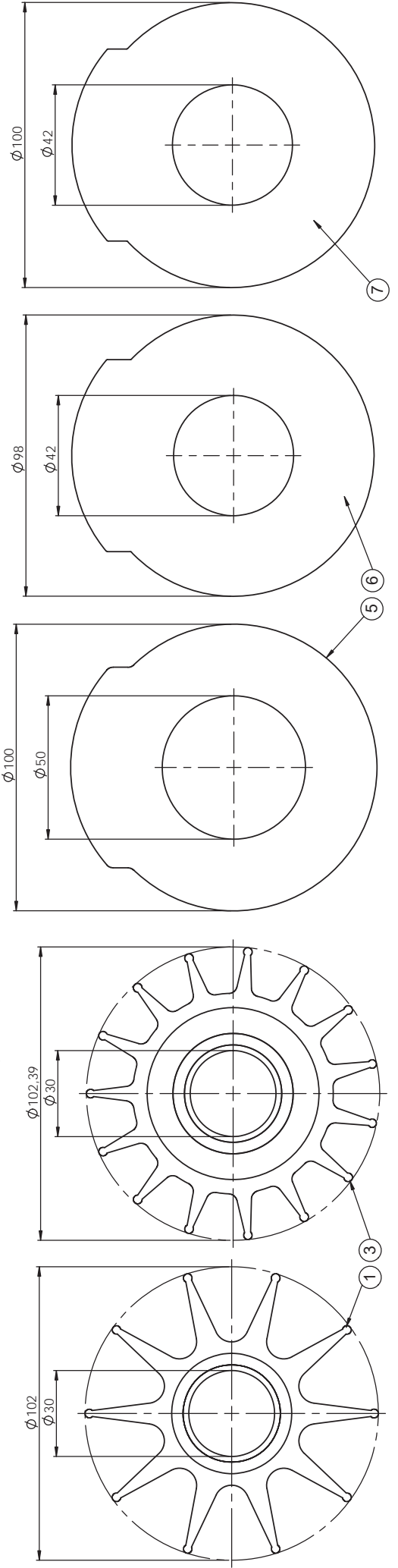
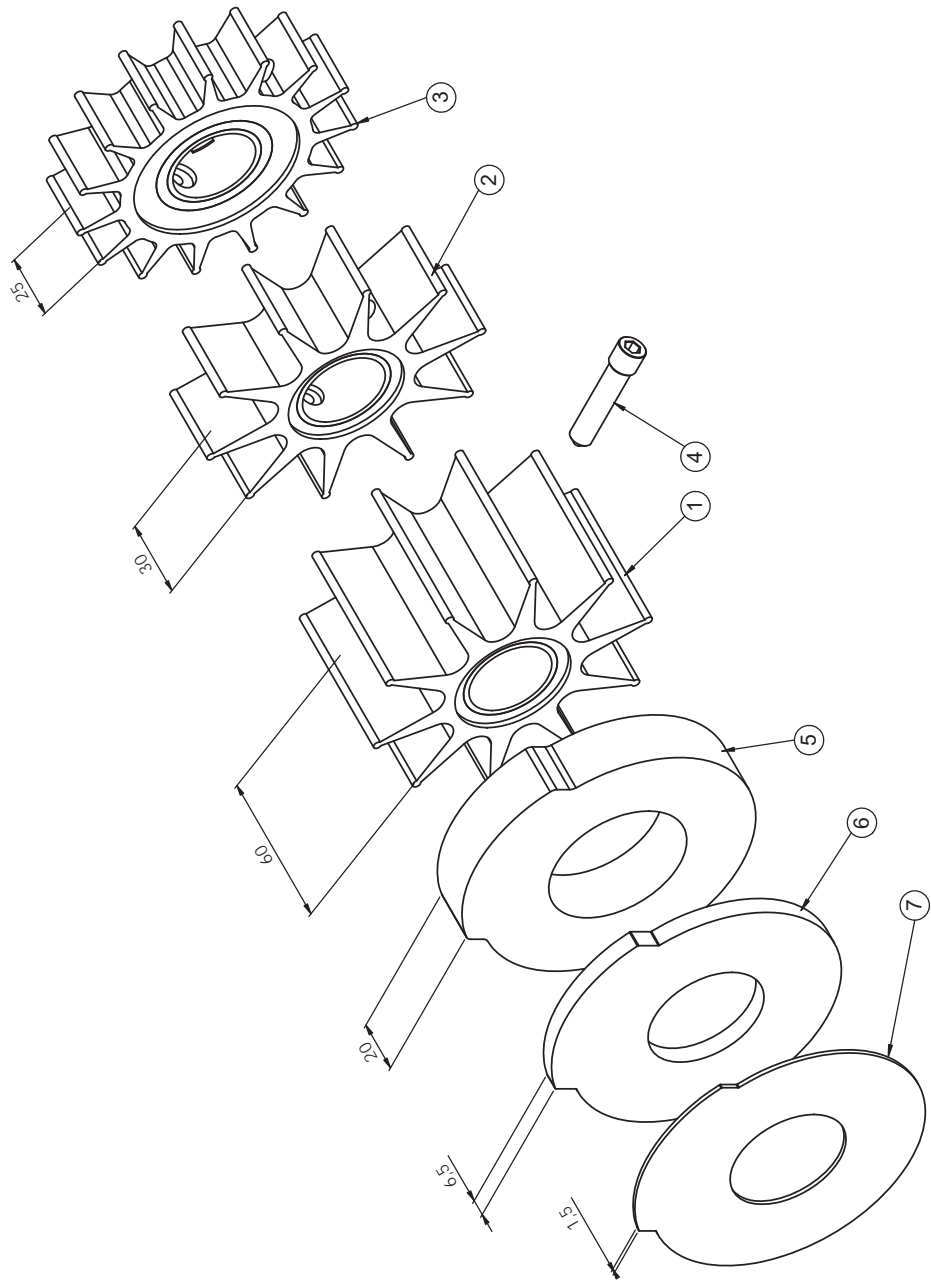
<b>Pos.</b>	<b>Art.Nr.</b>	<b>Artikelbezeichnung</b>	<b>Zusatzbezeichnung</b>	<b>Description</b>	<b>Désignation</b>
1	931 904	Hy Motorhalter Dosierung	5	Support	Support
2	931 906	Sensorhalter	5	Support	Support
3	910 640	U-Scheibe VA	8,4 mm	Washer	Rondelle
4	910 636	Sechskantschraube VA	M8x20	Bolt	Vis
5	910 666	Mutter VA	M8	Nut	Ecrou
6	2056588	Sensor induktiv	M8 x 1	Sensor	Capteur



linkes Dosiergerät /  
left dosing device /  
doseur gauche

rechtes Dosiergerät /  
right dosing device /  
doseur droit

Pos.	Art.Nr.	Artikelbezeichnung	Zusatzbezeichnung	Description	Désignation
1	916 252	Reduzierbuchse Feinsaat	links / left / gauche	Bushing for the small rotary valve	Réducteur pour cannelure Ø 66mm
2	910 824	Trennwand	Dosiergerät 2011	Pass partition wall	Entretoise métallique
3	913 338	Druckplatte klein	Dosiergerät 2011	Plate	Entretoise mousse Ø 66mm
4	913 306	Trennwand klein	1,50	Pass partition wall	Entretoise Ø 66mm largeur 1,5mm
5	642 560	Trennwand mit Bohrungen	gesenkt	Pass partition wall	Entretoise boulonnée
6	913 344	Senkschraube m.Innens.	M5x50 VA	Bolt	Vis
7	990 638	Mutter VA	M5	Nut	Ecrou
8	907 346	Druckplatte	Dosiergerät 2011	Plate	Entretoise mousse
9	649 792	PU Zellenrad 15mm-Raps	Dosiergerät 2011	Rotary valve	Cannelure largeur 15mm
10	649 788	PU Zellenrad 25mm-Sonnenblumen	Dosiergerät 2011	Rotary valve	Cannelure largeur 25mm
11	633 450	PU Zellenrad 60mm	Dosiergerät 2011	Rotary valve	Cannelure largeur 60mm
12	636 390	PU Zellenrad 30mm	Dosiergerät 2011	Rotary valve	Cannelure largeur 30mm
13	756 220	Zellenradmitnehmer M8	Dosiergerät	Actuator	Vis btr doseur "2011"
14	749 118	Zellenradmitnehmer	Dosiergerät 2011	Actuator	Vis btr doseur "2011"
15	913 304	Reduzierbuchse Feinsaat	rechts / right / droit	Bushing for the small rotary valve	Réducteur pour cannelure Ø 66mm



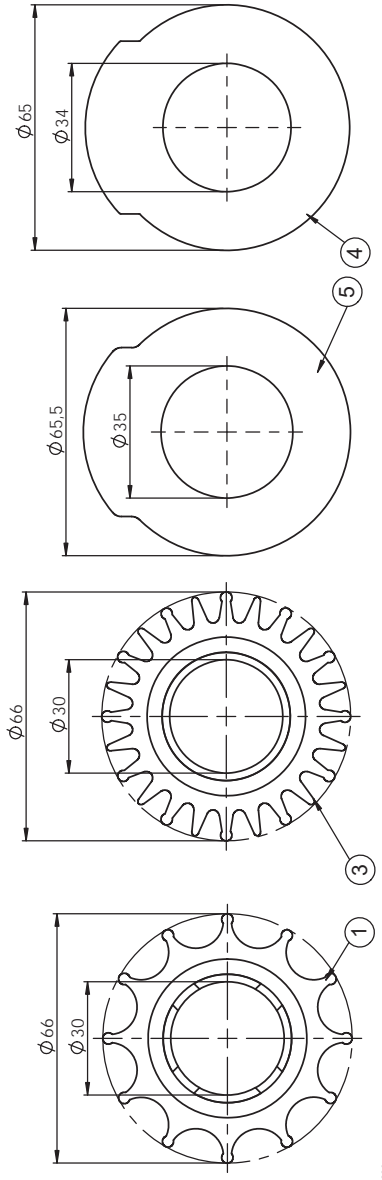
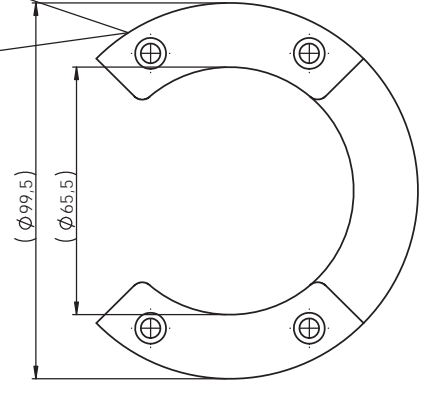
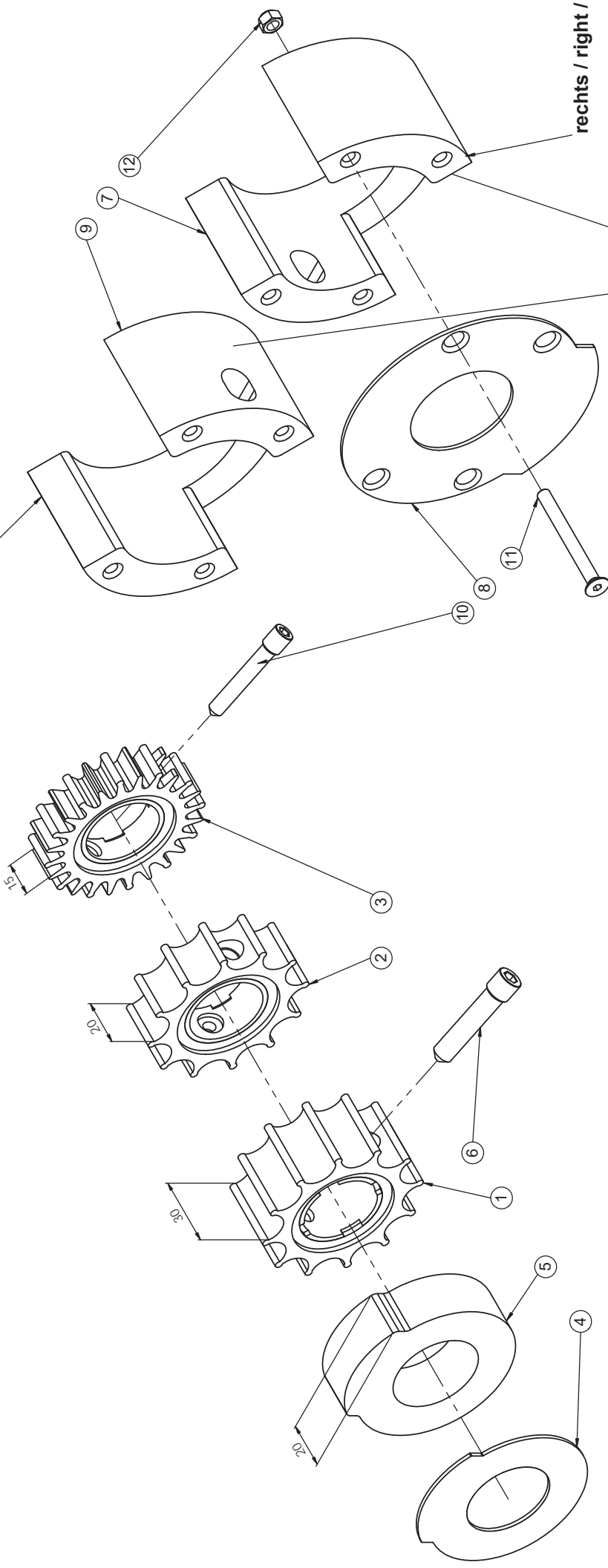
Zellenräder / Cellular wheels / Roues de distribution

**Zellenräder / Cellular wheels / Roues de distribution**

<b>Pos.</b>	<b>Art.Nr.</b>	<b>Artikelbezeichnung</b>	<b>Zusatzbezeichnung</b>	<b>Description</b>	<b>Désignation</b>
1	633 450	PU Zellenrad 60mm	Dosiergerät 2011	Rotary valve	Cannelure largeur 60mm
2	636 390	PU Zellenrad 30mm	Dosiergerät 2011	Rotary valve	Cannelure largeur 30mm
3	649 788	PU Zellenrad 25mm-Sonnenblumen	Dosiergerät 2011	Rotary valve	Cannelure largeur 25mm
4	749 118	Zellenradmitnehmer	Dosiergerät 2011	Actuator	Vis btr doseur "2011"
5	907 346	Druckplatte	Dosiergerät 2011	Plate	Entretoise mousse
6	909 604	Trennwand	Dosiergerät 2011	Pass partition wall	Entretoise plastique
7	910 824	Trennwand	Dosiergerät 2011	Pass partition wall	Entretoise métallique

links / left / gauche

rechts / right / droit

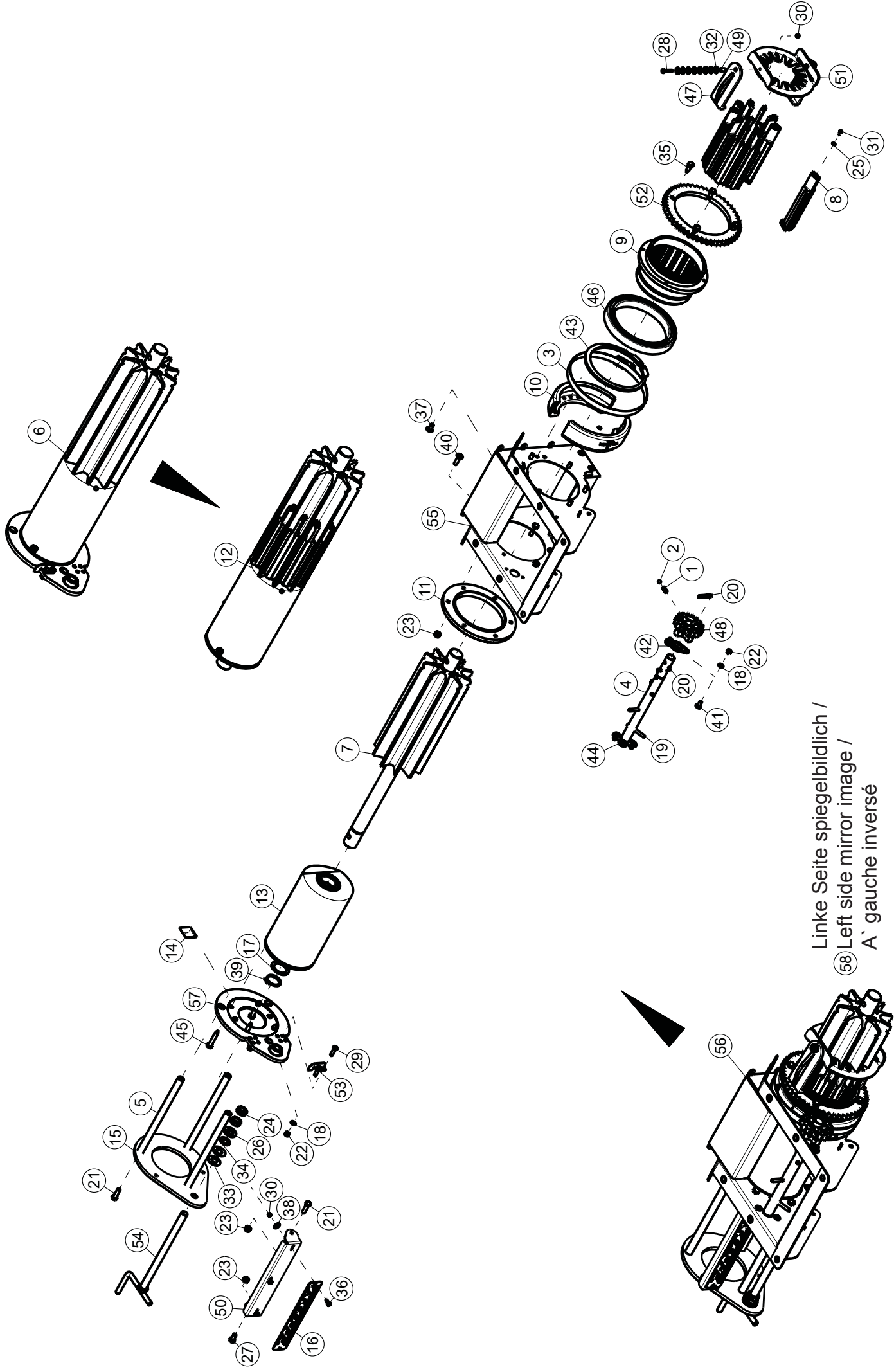


Fein-Sä-Räder / Fine seed-metering wheels / Roues fines



**Fein-Sä-Räder / Fine seed-metering wheels / Roues fines**

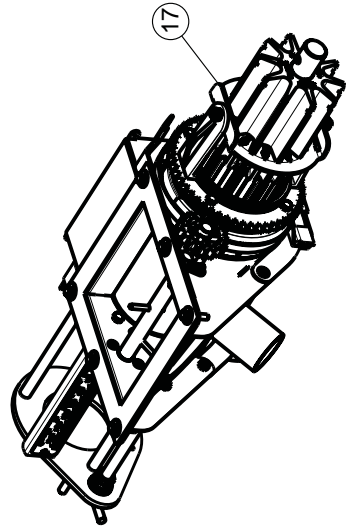
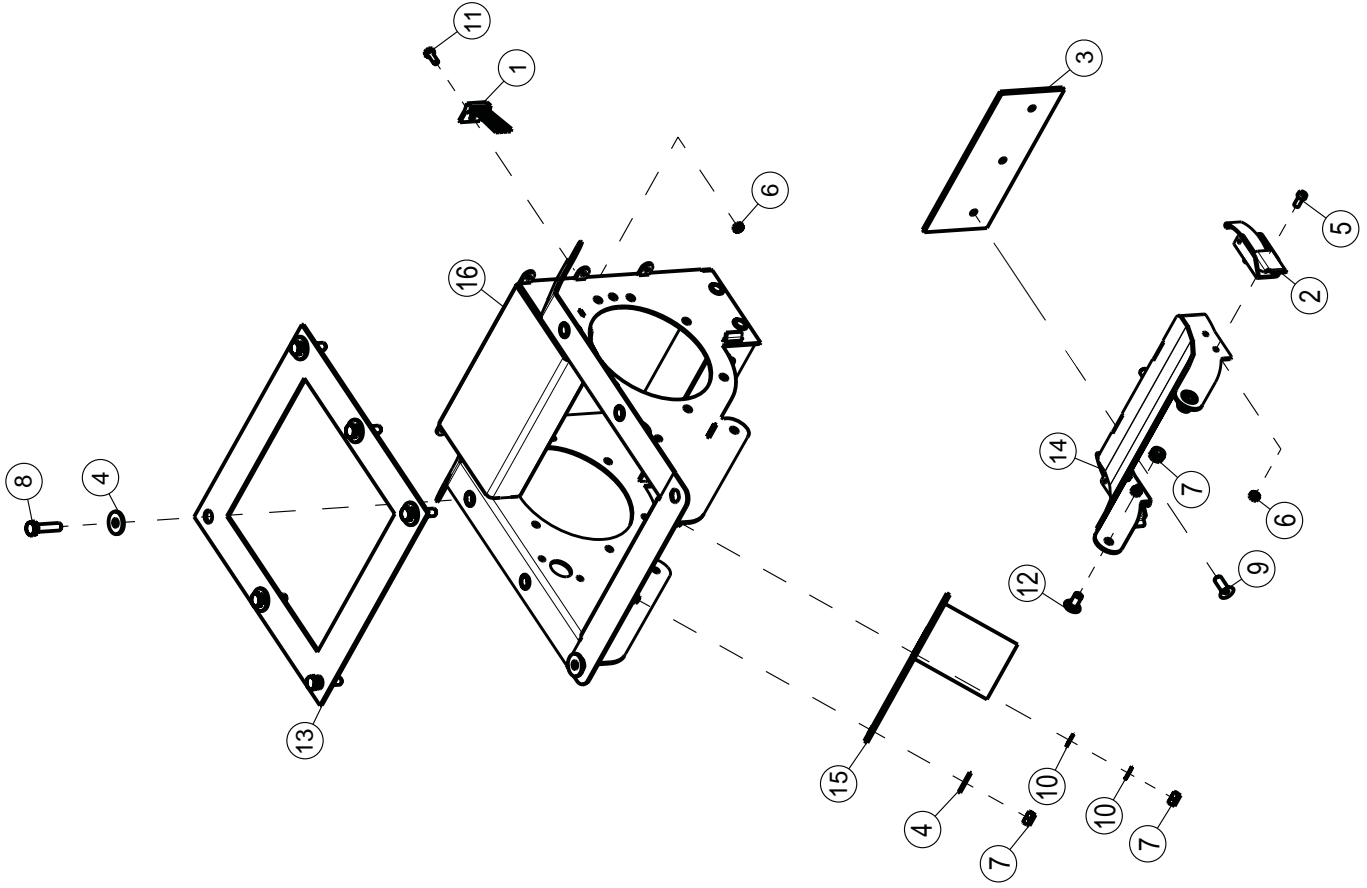
Pos.	Art.Nr.	Artikelbezeichnung	Zusatzbezeichnung	Description	Désignation
1	646 484	Rapsrad D=66	30mm breit	Seed wheel	Cannelure Ø 66mm largeur 20mm
2	646 486	Rapsrad D=66	20mm breit	Seed wheel	Cannelure Ø 66mm largeur 20mm
3	649 792	PU Zellrad 15mm-Raps	Dosiergerät 2011	Rotary valve	Cannelure largeur 15mm
4	913 306	Trennwand klein	1,50	Pass partition wall	Entretoise Ø 66mm largeur 1,5mm
5	913 338	Druckplatte klein	Dosiergerät 2011	Plate	Entretoise mousse Ø 66mm
6	749 118	Zellenradmitnehmer	Dosiergerät 2011	Actuator	Vis btr doseur "2011"
7	913 304	Reduzierbuchse Feinsaat	rechts / right / droit	Bushing for the small rotary valve	Réducteur pour cannelure Ø 66mm
8	642 560	Trennwand mit Bohrungen	gesenkt	Pass partition wall	Entretoise boulonnée
9	916 252	Reduzierbuchse Feinsaat	links / left / gauche	Bushing for the small rotary valve	Réducteur pour cannelure Ø 66mm
10	756 220	Zellenradmitnehmer M8	Dosiergerät	Actuator	Vis btr doseur "2011"
11	913 344	Senkschraube m.Innens.	M5x50 VA	Bolt	Vis
12	990 638	Mutter VA	M5	Nut	Ecrou



Linke Seite spiegelbildlich /  
 (58) Left side mirror image /  
 A` gauche inversé

**Dosiereinheit (until 12/2012) / Cell wheel (until 12/2012) / Doseur (jusqu'à 12/2012)**

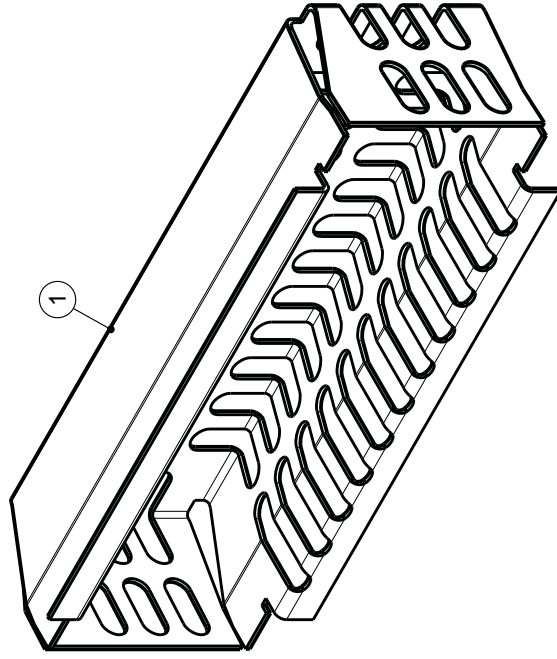
Pos.	Art.Nr.	Artikelbezeichnung	Zusatzbezeichnung	Description	Désignation	Menge
1	2016828	Druckfeder	Da=6-LO=11-d=0.7	Pressure spring	Ressort de Pression	1
2	2045007	Kugel	D=6	Ball	Bille	1
3	2054010	Schlauschelle	140-160/12-SGS-C7-W3-1.4016	Hose clamp	Serre-tube	1
4	2055531	Welle	-	Shaft	Arbre	1
5	2055533	Distanzstueck	IG 2x M 6	Spacer	Entretoise	3
6	2055536	Dosierwelle	kpl.-Saatgut	Cell wheel assy	Cellule du doseur	1
7	2055537	Dosierwelle	mit Zellenrad-Saatgut-	Cell wheel assy	Cellule du doseur	1
8	2055540	Schiebeteil	schwarz	Slide	Coulisseau	10
9	2055541	Mitnehmer	verzahnt	Drive hub	Entraîneur	1
10	2055542	Lagerflansch	-	Bearing flange	Flasque de palier	2
11	2055543	Dichtring	-	Sealing ring	Joint	1
12	2055711	Dosierwelle	kpl.-Saatgut-o.Mitnehmer	Cell wheel assy	Cellule du doseur	1
13	2055741	Schiebewalze	kpl.-m.Pillenkugellager	Sliding cylinder	Cylindre	1
14	2056269	Aufkleber	"Siehe<-"	Sticker	Autocollant	1
15	2056431	Halteplatte	-	Plate	Plaque de fixation	1
16	2056436	Skala	rechts-0-140	Adjusting scale	Echelle de réglage	1
17	2115016	Passscheibe	DIN 988-25x35x1.0	Shim ring	Rondelle d'ajustage	1
18	2115635	Scheibe	DIN 125-5.3-200HV-A2	Flat washer	Rondelle plate	6
19	2117736	Spannstift	ISO 8752-5x40-A-A2	Roll pin	Goupille elastique	3
20	2117763	Spannstift	ISO 8752-5x30-A-A2	Roll pin	Goupille elastique	2
21	2123729	Sechskantschraube	ISO 4017-M 6x20-A2-70	Hexagon screw	Vis H	7
22	2123768	Sechskantmutter	DIN 985-M 5-A2-70	Self-locking hexagon nut	Ecrou autofreine	6
23	2123769	Sechskantmutter	DIN 985-M 6-A2-70-Nytorq-Bes.	Self-locking hexagon nut	Ecrou autofreine	5
24	2123802	Sechskantmutter	ISO 4035-M 12-A2-035	Hexagon nut	Ecrou H	3
25	2123863	Scheibe	DIN 125-3.2-200HV-A2	Flat washer	Rondelle plate	10
26	2123870	Scheibe	DIN 125-13-200HV-A2	Flat washer	Rondelle plate	1
27	2123874	Sechskantschraube	ISO 4017-M 6x12-A2-70	Hexagon screw	Vis H	1
28	2123913	Zylinderschraube	ISO 1207-M 4x20-A2-70	Socket head cap screw	Vis CHc	2
29	2123918	Sechskantschraube	ISO 4017-M5x16-A2-70	Hexagon screw	Vis H	2
30	2138405	Sechskantmutter	DIN 985-M 4-A2-70	Self-locking hexagon nut	Ecrou autofreine	5
31	2139917	Linsenkopf-Blechschaube	ISO 7049-ST 2.9x9.5-C-H-A2-70	Cross recess. Pan head tapp. screw	Vis a tole a tete cylind. Bombee	10
32	2140805	Tellerfeder	DIN 2093-12x6.2x0.5-A2	Disc spring	Rondelle elastique	16
33	2140809	Tellerfeder	DIN 2093-25x12.2x0.9-A2	Disc spring	Rondelle elastique	2
34	2141715	Dichtring	DIN 7603-A-12x20x1.5-Cu	Sealing ring	Joint	1
35	2152098	Sechskant-Blechschaube	ISO 1479-ST 6.3x19.0-C-A2-70	Hexagon head tapping screw	Vis a tole a tete hexagonale	4
36	2152120	Sechskantschraube	ISO 4017-M 4x10-A2-70	Hexagon screw	Vis H	3
37	2152134	Linsenflanschschaube	M 6x12-A2-70	Binding head screw	Vis a tete cylindrique bombee	7
38	2152209	Scheibe	DIN 9021-4.3-200HV-A2	Flat washer	Rondelle plate	3
39	2152213	Sicherungsring	DIN 471-25x2-A2F	Retaining ring	Segment d'arret	2
40	2152751	Linsenflanschschaube	M 6x20-A2-70	Binding head screw	Vis a tete cylindrique bombee	2
41	2152753	Linsenflanschschaube	M 5x12-A2-70	Binding head screw	Vis a tete cylindrique bombee	4
42	2152754	Flanschlager	Di=16-Da=20-L=6	Flange bearing	Roulement a bride	2
43	2152755	Sicherungsring	DIN 471-115x4	Retaining ring	Segment d'arret	1
44	2152791	Spannstift	ISO 8752-5x20-A-A2	Roll pin	Goupille elastique	2
45	2152813	Sechskant-Blechschaube	ISO 1479-ST 6.3x38.0-C-A2-70	Hexagon head tapping screw	Vis a tole a tete hexagonale	4
46	2152851	Rillenkugellager	6822 H LLU-1.4125	Ball bearing	Roulement a billes	1
47	3230142	Riegel	-	Lock	Verrou	2
48	3230153	Stirnrad	Z=17-m=3	Gear wheel	Roue dentee	1
49	3230183	Distanzrohr	-	Spacer	Tube entretoise	2
50	3236137	Halteprofil	Skala	Support	Support	1
51	3236143	Aufnahme	Schiebeteile	Support	Support	1
52	3236144	Stirnrad	Z=50-m=3-RAL 9011	Gear wheel	Roue dentee	1
53	3236219	Anzeige	-	Indicator	Afficheur de position	1
54	4236039	Spindel	kpl.-M 12	Threaded rod cpl.	Vis cpl.	1
55	4236043	Gehaeuse	Dosiereinheit	Housing	Carasse	1
56	4236045	Dosiereinheit rechts	Einbau links	Cell wheel cpl.	Doseur cpl.	1
57	4236075	Mitnehmer	fuer Schiebewalze	Cylinder driver	Entaineur de cylindre	1
58	4236044	Dosiereinheit links	Einbau rechts	Cell wheel cpl.	Doseur cpl.	1



Linke Seite spiegelbildlich /  
 ⑱ Left side mirror image /  
 A` gauche inversé

→12/2012 Dosiereinheit / →12/2012 Cell wheel / →12/2012 Doseur

Pos.	Art.Nr.	Artikelbezeichnung	Zusatzbezeichnung	Description	Désignation
1	2045056	Buerste	einreihig-grau	Brush	Brosse
2	2055530	Spannverschluss	-	Catch	Fermeture
3	2055535	Dichtung	-	Seal	Joint
4	2115637	Scheibe	DIN 9021-6.4-200HV-A2	Flat washer	Rondelle plate
5	2123702	Zylinderschraube	ISO 1207-M 4x10-A2-70	Socket head cap screw	Vis CHc
6	2123760	Sechskantmutter	ISO 4032-M 4-A2-70	Hexagon nut	Ecrou H
7	2123769	Sechskantmutter	DIN 985-M 6-A2-70-Nytorq-Bes.	Self-locking hexagon nut	Ecrou autofreine
8	2123827	Sechskantschraube	ISO 4017-M 6x25-A2-70	Hexagon screw	Vis H
9	2123909	Senkschraube	ISO 10642-M 6x16-A2-70	Countersunk screw	Vis FHC
10	2140805	Tellerfeder	DIN 2093-12x6.2x0.5-A2	Disc spring	Rondelle elastique
11	2152120	Sechskantschraube	ISO 4017-M 4x10-A2-70	Hexagon screw	Vis H
12	2152728	Linsenflanschschraube	M 6x12-A2-70-Tufloc	Binding head screw	Vis a tête cylindrique bombée
13	3230724	Zellband	30x2x1000-weiss-selbstkleb.	Sealing tape	Joint
14	4236037	Klappe	Entleerung	Emptying trap	Trappe de vidage
15	4236038	Entleerungsschieber	-	Emptying outlet	Vanne de vidage
16	4236043	Gehäuse	Dosiereinheit	Housing	Carcasse
17	4236045	Dosiereinheit rechts	Einbau links	Cell wheel cpl.	Doseur cpl.
18	4236044	Dosiereinheit links	Einbau rechts	Cell wheel cpl.	Doseur cpl.

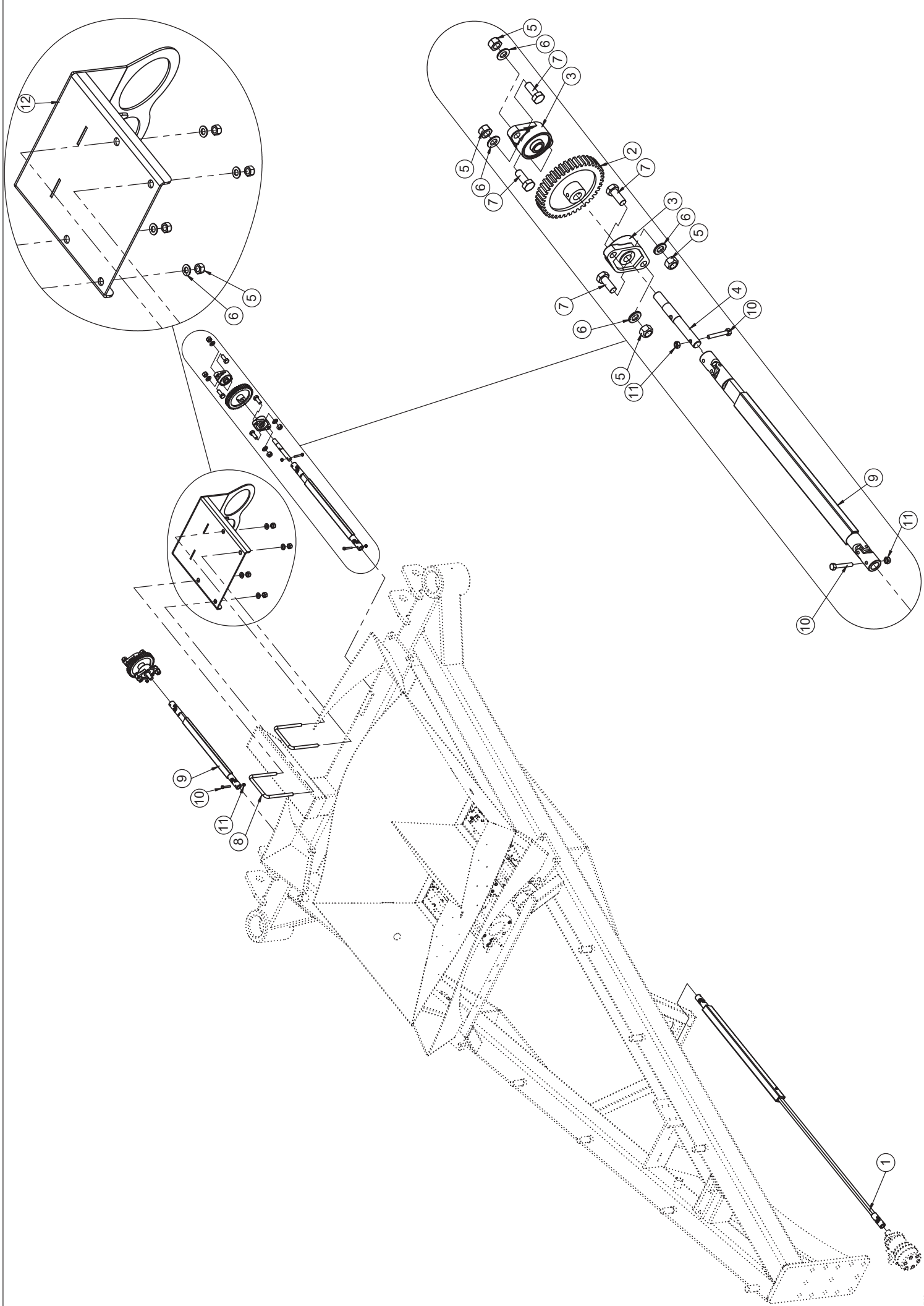


---

**Filter (bis 12/2012) / Air filter (until 12/2012) / Filtre d'aspiration ( jusqu'à 12/2012)**

---

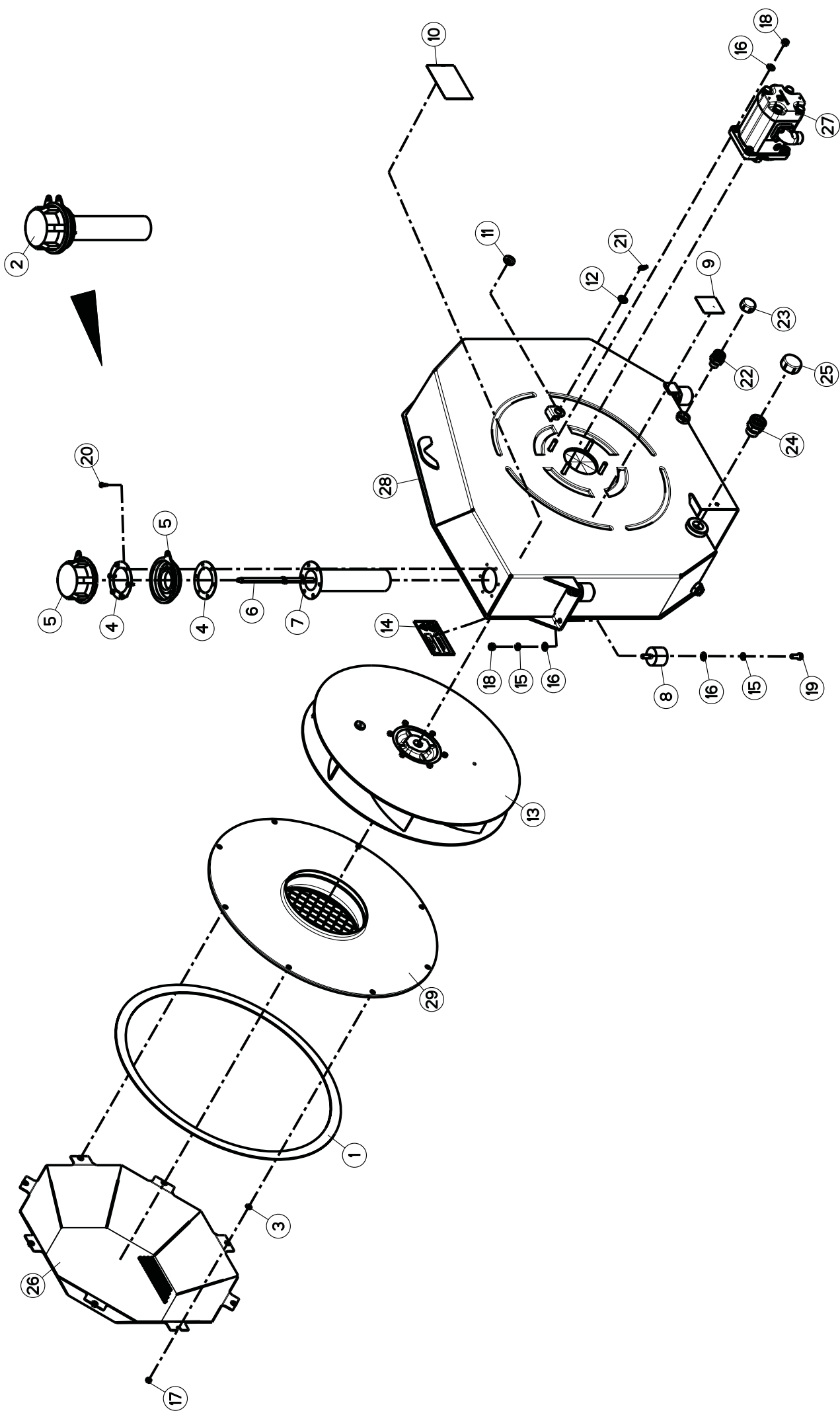
Pos.	Art.Nr.	Artikelbezeichnung	Zusatzbezeichnung	Description	Désignation	Menge
1	3236235	Luftfilter	Dosiereinheit 154 mm	Air filter	Filtre d'aspiration d'air	1





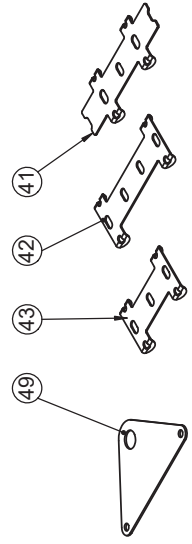
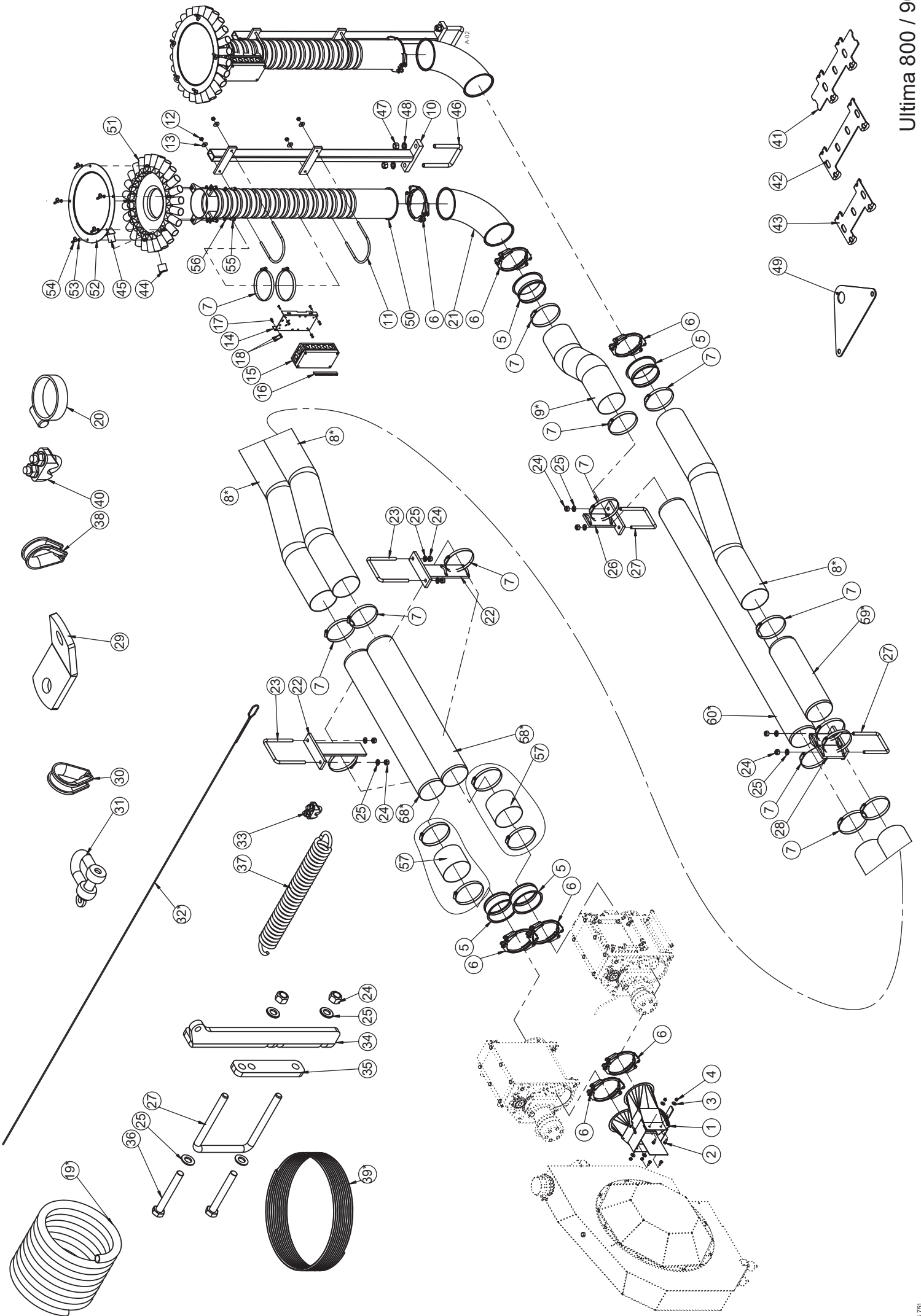
Getriebekasten Dosierung (bis 12/2012) / Gearbox; Dosing unit (until 12/2012) /  
Boîte de vitesses; Dosage (jusqu'à 12/2012)

Pos.	Art.Nr.	Artikelbezeichnung	Zusatzbezeichnung	Description	Désignation
1	633 204	Antriebswellen unten	Ultima 8,0m	Cardan shaft	Arbre à cardan
2	905 486	Stirnrad Modul 3	40 Zähne, 19mm	Spur gear	Engrenage
3	567151	Flanschlager	UCFL 202	Flange bearing	Roulement à bride
4	905 484	Getriebewelle	15	Gear shaft	Arbre de transmission
5	901 618	Mutter	M12 10.0 zk	Nut	Écrou
6	901 634	U-Scheibe	13mm vz	Washer	Rondelle
7	901 581	Sechskantschraube	M12x30	Bolt	Vis
8	916 738	Bügelschraube 19MnB4	M12x121x145mm	U-Bolt	Bride
9	633 786	Antriebswelle hinten	Ultima 800	Cardan shaft	Arbre à cardan
10	901 409	Sechskantschraube	M6x40	Bolt	Vis
11	901 411	Mutter	M6	Nut	Écrou
12	633 526	Getriebekasten geschweißt	Ultima 8 m	Gearbox	Boîte de vitesses



**Gebläse / Blower / Soufflerie**

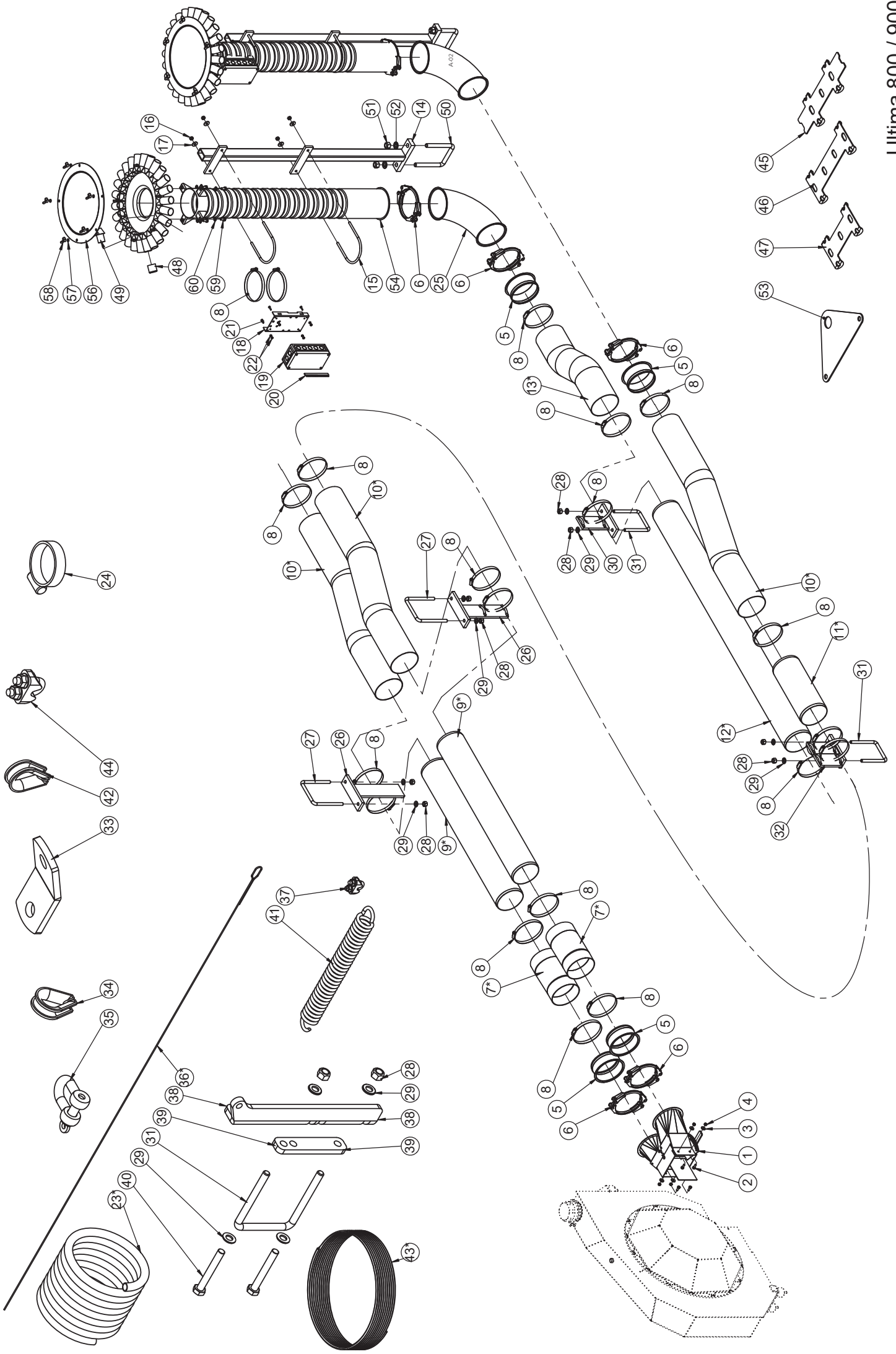
Pos.	Art.Nr.	Artikelbezeichnung	Zusatzbezeichnung	Description	Désignation
1	2009395	Zellband	30x2-10m R-weiss-eins.selbstk.	Sealing tape	Joint
2	2010716	Filter	Einfuell- und Belueftung-10my	Filler breather filter	Crepine et reniflard
3	2015601	Scheibe	6.5x13x1-A2	Flat washer	Rondelle plate
4	2033301	Dichtung	83x56x1.0-6x D5-80 Shore A-NBR	Seal	Joint
5	2033302	Filter	Belueft.-10my-f.UC-AB-81301-S	Breather filter	Reniflard
6	2033304	Oelmessstab	200 mm lang	Dipstick	Indicateur d'huile
7	2033356	Oelsieb	200 mm Stahl-f. UC-AB-81301-S	Oil screen	Crepine
8	2045009	Gummipuffer	Form B-40x30-M 8x23-NBR 68'	Silent bloc	Amortisseur
9	2055254	Aufkleber	Max. Drehzahl 1000 min-1	Sticker	Autocollant
10	2055553	Aufkleber	verwendbare Oelsorten	Sticker	Autocollant
11	2056380	Durchfuehrungstuelle	TPE 12.7x24x7.1-D=19-t=2.4-SW-	Rubber socket	Douille caoutchouc
12	2056486	Buchse	schwarz	Bush	Bague
13	2057845	Laeferrad	HL40-S 500x60 L-E-Scheibe	Fan inpeller	Volant de turbine
14	2057999	Aufkleber	Drehzahl 2800 - 3600	Sticker	Autocollant
15	2115341	Federring	DIN 127-B 8-A2F	Spring washe	Rondelle ressort
16	910 640	Scheibe	DIN 125-8.4-200HV-A2	Flat washer	Rondelle plate
17	2123762	Sechskantmutter	ISO 4032-M 6A2-70-Nytorq-Bes.	Hexagon nut	Ecrou H
18	910 666	Sechskantmutter	DIN 985-M 8-A2-70-Nytorq-Bes.	Self-locking hexagon nut	Ecrou autofreine
19	2124952	Sechskantschraube	ISO 4017-M 8x20-8.8-A2F	Hexagon screw	Vis H
20	2139912	Sechskant-Blechschaube	ISO 1479-ST 4.8x16.0-C-A2-70	Hexagon head tapping screw	Vis a tole a tete hexagonale
21	2152428	Kabelbinder	2.6x200-schwarz-PA 6.6	Cable binder	Serre-cable
22	2152557	Gerade Einschraubverschraubung	24-SDS-L18-M18-E-St-C21	Male stud coupling	Union male
23	2152797	Schraubkappe	M 26x1.5-D=34-L=11-H=13-nat.	Thread cap	Bouchon fileté
24	2152839	Gerade Einschraubverschraubung	24-SDS-L28-G3/4A-E-St-C21	Male stud coupling	Union male
25	2152853	Schraubkappe	M 36x2-D=42-L=16.8-H=18.6-gelb	Thread cap	Bouchon fileté
26	3231390	Ansaugfilter	RAL 5010	Filter	Filtre
27	3246645	Hydromotor	APM212/11 ccm-LL-18L-RAL 7021	Hydraulic motor	Moteur hydraulique
28	4230618	Gehaeuse	Geblaese-RAL 5010	Fan housing with oil tank	Bloc reservoir-turbine
29	4230619	Deckel	mit Ansaugtrichter-RAL 5010	Cover	Couvercle



Lufführung (ab 01/2019) / Air duct (from 01/2019) / Distribution de l'air (à partir de 01/2019)

Pos.	Art.Nr.	Artikelbezeichnung	Zusatzbezeichnung	Description	Désignation
1	647 596	Luftverteiler		Air distributor	Diffuseur d'air
2	901 445	Sechskantschraube	M6x16	Bolt	Vis
3	901 333	U-Scheibe	6,4mm vz	Washer	Rondelle
4	901 411	Mutter	M6	Nut	Écrou
5	909 642	Schlauchstutzen DN 125	Länge 55mm Edelstahl	Hose nipple	Raccord pour tuyau
6	909 646	Spannring DN 125	Terostat Schelle JFK	Clamping ring	Bague de serrage
7	915 838	Schlauchschele	120-140mm 12mm breit	Hose clamp	Serre-tube
8*	909 904	Absaugschlauch DN 125	L=1000mm	Hose	Boyau
9*	909 904	Absaugschlauch DN 125	L=500mm	Hose	Boyau
10	632 996	Wellrohrhalter Ultima 8m		Bracket	Support
11	2052768	Rundstahlbügel A 116 m 8x40		Round steel bow	Étrier
12	901 619	Mutter	M8	Nut	Écrou
13	901 641	U-Scheibe	8,4mm vz	Washer	Rondelle
14	905 604	Halteblech	1.5	Bracket	Support
15	901 294	Schaltkasten/Klemmkasten	f. Fahrgassenerweiterung	Terminal box	Boîte à bornes
16	911 336	Kammbrücke	Fa. Finder	Bridge	Pontet
17	901 998	Linsen-Schraube	M4x16	Bolt	Vis
18	901 675	Mutter	M4 zk	Nut	Ecrout
19*	2045027	Spiralschlauch transparent	l = 120m	Hose	Boyau
20	903 579	Schlauchschele vz	S37 12Sz W1	Hose clamp	Serre-tube
21	909 650	Rohrbogen 90° DN 125	Edelstahl	Elbow	Coude
22	661 042	Schlauchhalter Ultima 8m		Bracket	Support
23	916 738	Bügelsschraube 19MnB4	M12x121x145mm	U-Bolt	Bride
24	901 618	Mutter	M12 10.0 zk	Nut	Écrou
25	901 634	U-Scheibe	13mm vz	Washer	Rondelle
26	644 888	Schlauchhalter 11	DN 125	Bracket	Support
27	905 478	Bügelsschraube 19MnB4	M12x101x125mm	U-Bolt	Bride
28	654 044	Schlauchhalter, 3fach	DN 125	Bracket	Support
29	644 840	Zugfederhalteplatte	6	Plate	Plaque
30	903 035	Kausche	6mm	cabl eye stiffener	Cosse à cordage
31	903 037	Schäkel	0,25mm	shackle	manille
32*	905 479	Drahtseil	4,5mm	Cable	Câble
33	903 578	Seilklemme	M6	Rope clip	Serre-câble
34	920 348	Drahtseilhalter 80er Rohr lang	10	Bracket	Support
35	906 268	Befestigungsplatte	Druckluftbehälter	Bridge	Plaque
36	901 722	Sechskantschraube	M12x90 10.9zk	Bolt	Vis
37	900 966	Zugfeder schwarz	5,5x28,5x230mm	Tension spring	Ressort de traction
38	921 922	Niro Kauschen RW 5mm	für Seil 4mm	cabl eye stiffener	Cosse à cordage
39*	921 920	Edelstahlseil 1.4401 4mm	12	Wire rope	Câble
40	921 924	Niro Seilklemmen 4mm		Rope clip	Serre-câble
41	921 410	Schlauchhalter abgekantet	8 Schläuche	Retainer plate	Plaque de serrage
42	921 408	Schlauchhalter abgekantet	6 Schläuche	Retainer plate	Plaque de serrage
43	921 404	Schlauchhalter abgekantet	4 Schläuche	Retainer plate	Plaque de serrage
44	903 024	Abdeckkappe	34x29x32mm	Pipe cap	Bouchon
45	2055495	Maisstopfen		Corn plug	Bouchon pour maïs
46	900 238	Bügelsschraube 19MnB4	M16x101x135mm 8.8 zk	U-Bolt	Bride
47	901 620	Mutter	M16 10.0 zk	Nut	Écrou
48	901 636	U-Scheibe	17mm	Washer	Rondelle
49	918 108	Befestigungsplatte Seilzug	10	Attaching plate	Plateau de fixation
50	4230766	Wellrohr mit Flansch	Ultima CS L=1000mm RAL 5010	Corrugated tube	Tube ondulé
51	4230607	26er Verteilerkopf	Ultima 9m	Head, 26 outlets	Tête, 26 sorties
52	4230608	26er Teilerdeckel	Ultima 9m	Dividing cover	Couvercle diviseur
53	901 405	U-Scheibe	6,4mm	Washer	Rondelle
54	2136303	Flügelmutter VA	M6	Wing screw	Vis à ailettes
55	901 748	Sechskantschraube	M8x16	Bolt	Vis
56	901 635	U-Scheibe	8,4	Washer	Rondelle
57	935 004	Gummimuffe flexibel PVC	Ø125mm (mit Rohrschle)	Fitting	Manchon
58*	935 034	Kanalrohr DN 125	L=800mm	Tube	Tuyau
59*	935 034	Kanalrohr DN 125	L=300mm	Tube	Tuyau
60*	935 034	Kanalrohr DN 125	L=1400mm	Tube	Tuyau

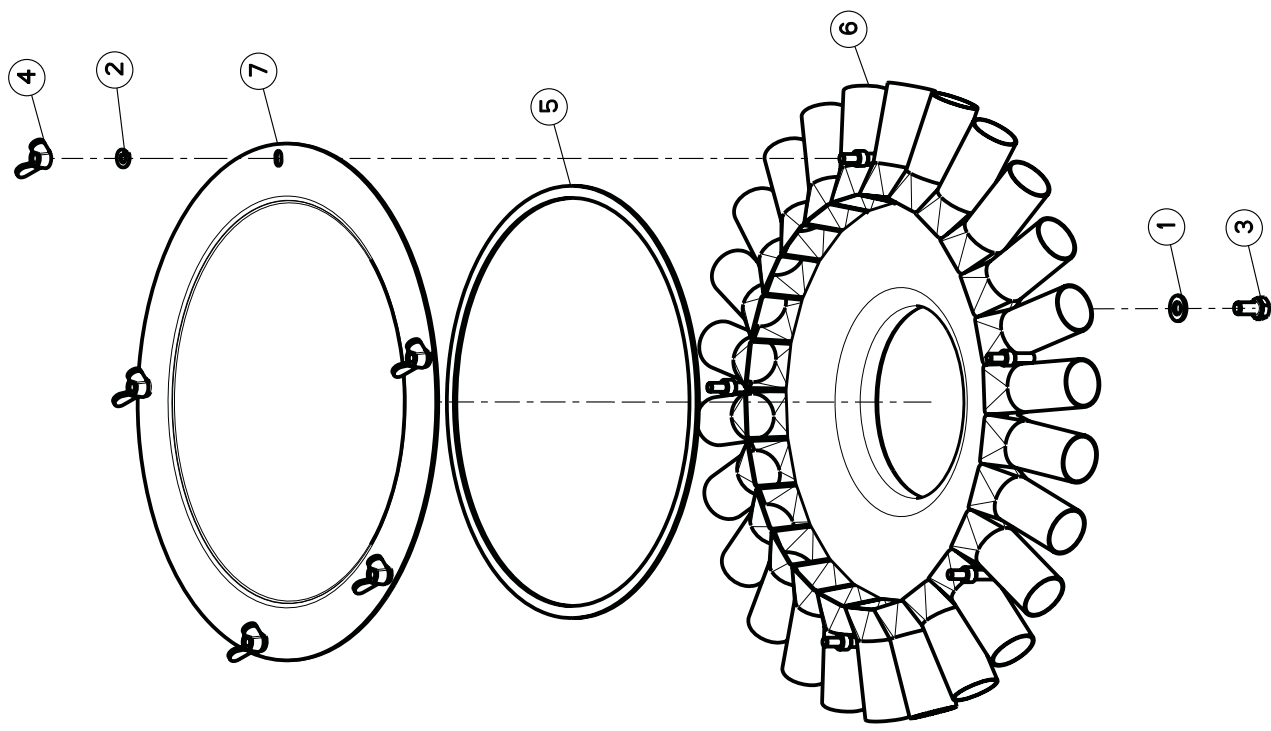
\*Die benötigte Länge in Metern angeben / Please order seed tubes in metres / Indiquez la longueur du tuyau nécessaire en mètres, svp



Lufführung (bis 12/2018) / Air duct (until 12/2018) / Distribution de l'air (jusqu'à 12/2018)

Pos.	Art.Nr.	Artikelbezeichnung	Zusatzbezeichnung	Description	Désignation
1	647 596	Luftverteiler		Air distributor	Diffuseur d'air
2	901 445	Sechskantschraube	M6x16	Bolt	Vis
3	901 333	U-Scheibe	6,4mm vz	Washer	Rondelle
4	901 411	Mutter	M6	Nut	Écrou
5	909 642	Schlauchstutzen DN 125	Länge 55mm Edelstahl	Hose nipple	Raccord pour tuyau
6	909 646	Spannring DN 125	Terostat Schelle JFK	Clamping ring	Bague de serrage
7*	909 904	Absaugschlauch DN 125	L=200mm	Hose	Boyau
8	915 838	Schlauchschele	120-140mm 12mm breit	Hose clamp	Serre-tube
9*	990 060	Kanalrohr DN 125	L=800mm	Tube	Tuyau
10*	909 904	Absaugschlauch DN 125	L=1000mm	Hose	Boyau
11*	990 060	Kanalrohr DN 125	L=300mm	Tube	Tuyau
12*	990 060	Kanalrohr DN 125	L=1400mm	Tube	Tuyau
13*	909 904	Absaugschlauch DN 125	L=500mm	Hose	Boyau
14	632 996	Wellrohrhalter Ultima 8m		Bracket	Support
15	2052768	Rundstahlbügel A 116 m 8x40		Round steel bow	Étrier
16	901 619	Mutter	M8	Nut	Écrou
17	901 641	U-Scheibe	8,4mm vz	Washer	Rondelle
18	905 604	Halteblech	1.5	Bracket	Support
19	901 294	Schaltkasten/Klemmkasten	f. Fahrgassenerweiterung	Terminal box	Boîte à bornes
20	911 336	Kammbrücke	Fa. Finder	Bridge	Pontet
21	901 998	Linsen-Schraube	M4x16	Bolt	Vis
22	901 675	Mutter	M4 zk	Nut	Écrou
23*	2045027	Spiralschlauch transparent	l = 120m	Hose	Boyau
24	903 579	Schlauchschele vz	S37 12Sz W1	Hose clamp	Serre-tube
25	909 650	Rohrbogen 90° DN 125	Edelstahl	Elbow	Coude
26	661 042	Schlauchhalter Ultima 8m		Bracket	Support
27	916 738	Bügelschraube 19MnB4	M12x121x145mm	U-Bolt	Bride
28	901 618	Mutter	M12 10.0 zk	Nut	Écrou
29	901 634	U-Scheibe	13mm vz	Washer	Rondelle
30	644 888	Schlauchhalter 11	DN 125	Bracket	Support
31	905 478	Bügelschraube 19MnB4	M12x101x125mm	U-Bolt	Bride
32	654 044	Schlauchhalter, 3fach	DN 125	Bracket	Support
33	644 840	Zugfederhalteplatte	6	Plate	Plaque
34	903 035	Kausche	6mm	cable eye stiffener	Cosse à cordage
35	903 037	Schäkel	0,25mm	shackle	manille
36*	905 479	Drahtseil	4,5mm	Cable	Câble
37	903 578	Seilklemme	M6	Rope clip	Serre-câble
38	920 348	Drahtseilhalter 80er Rohr lang	10	Bracket	Support
39	906 268	Befestigungsplatte	Druckluftbehälter	Bridge	Plaque
40	901 722	Sechskantschraube	M12x90 10.9zk	Bolt	Vis
41	900 966	Zugfeder schwarz	5,5x28,5x230mm	Tension spring	Ressort de traction
42	921 922	Niro Kauschen RW 5mm	für Seil 4mm	cable eye stiffener	Cosse à cordage
43*	921 920	Edelstahlseil 1.4401 4mm	12	Wire rope	Câble
44	921 924	Niro Seilklemmen 4mm		Rope clip	Serre-câble
45	921 410	Schlauchhalter abgekantet	8 Schläuche	Retainer plate	Plaque de serrage
46	921 408	Schlauchhalter abgekantet	6 Schläuche	Retainer plate	Plaque de serrage
47	921 404	Schlauchhalter abgekantet	4 Schläuche	Retainer plate	Plaque de serrage
48	903 024	Abdeckkappe	34x29x32mm	Pipe cap	Bouchon
49	2055495	Maisstopfen		Corn plug	Bouchon pour maïs
50	900 238	Bügelschraube 19MnB4	M16x101x135mm 8.8 zk	U-Bolt	Bride
51	901 620	Mutter	M16 10.0 zk	Nut	Écrou
52	901 636	U-Scheibe	17mm	Washer	Rondelle
53	918 108	Befestigungsplatte Seilzug	10	Attaching plate	Plateau de fixation
54	4230766	Wellrohr mit Flansch	Ultima CS L=1000mm RAL 5010	Corrugated tube	Tube ondulé
55	4230607	26er Verteilerkopf	Ultima 9m	Head, 26 outlets	Tête, 26 sorties
56	4230608	26er Teilerdeckel	Ultima 9m	Dividing cover	Couvercle diviseur
57	901 405	U-Scheibe	6,4mm	Washer	Rondelle
58	2136303	Flügelmutter VA	M6	Wing screw	Vis à ailettes
59	901 748	Sechskantschraube	M8x16	Bolt	Vis
60	901 635	U-Scheibe	8,4	Washer	Rondelle

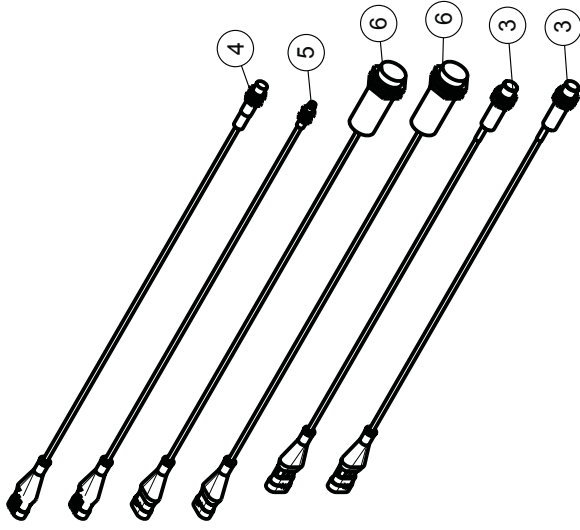
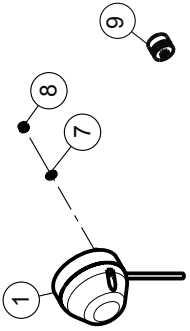
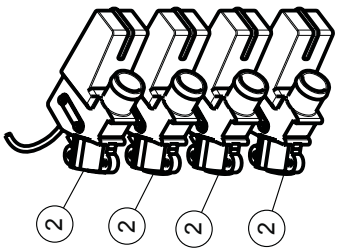
\*Die benötigte Länge in Metern angeben / Please order seed tubes in metres /  
Indiquez la longueur de tuyaux nécessaire en mètres, svp.





**26er Verteilerkopf / Head / Tête (de distrubition)**

Pos.	Art.Nr.	Artikelbezeichnung	Zusatzbezeichnung	Description	Désignation
1	901 636	U-Scheibe	DIN 125-8,4	Washer	Rondelle
2	500 027	Federring	DIN 127	Spring washer	Rondelle ressort
3	901 748	Sechskantschraube	M8x16	Bolt	Vis
4	2136303	Flügelmutter VA	M6	Wing screw	Vis à ailettes
5	3230725	Zellband	8x2x1000-weiss-selbstklebend	Joint	Sealing tape
6	4230607	Verteilerkopf	26er-RAL 5010	Head 26 outlets	Tête 26 sorties
7	4230608	Teilerdeckel	26 / 26 - RAL 5010	Dividing cover	Couvercle diviseur



**KLS** (Abdrehklappe, Cover, Trappe étalonnage)

**DOS** (Dosierung, Cell wheel, Doseur)

**LMU** (Leermelder unten, Low-level indicator down, Indicateur trémie de niveau en bas)

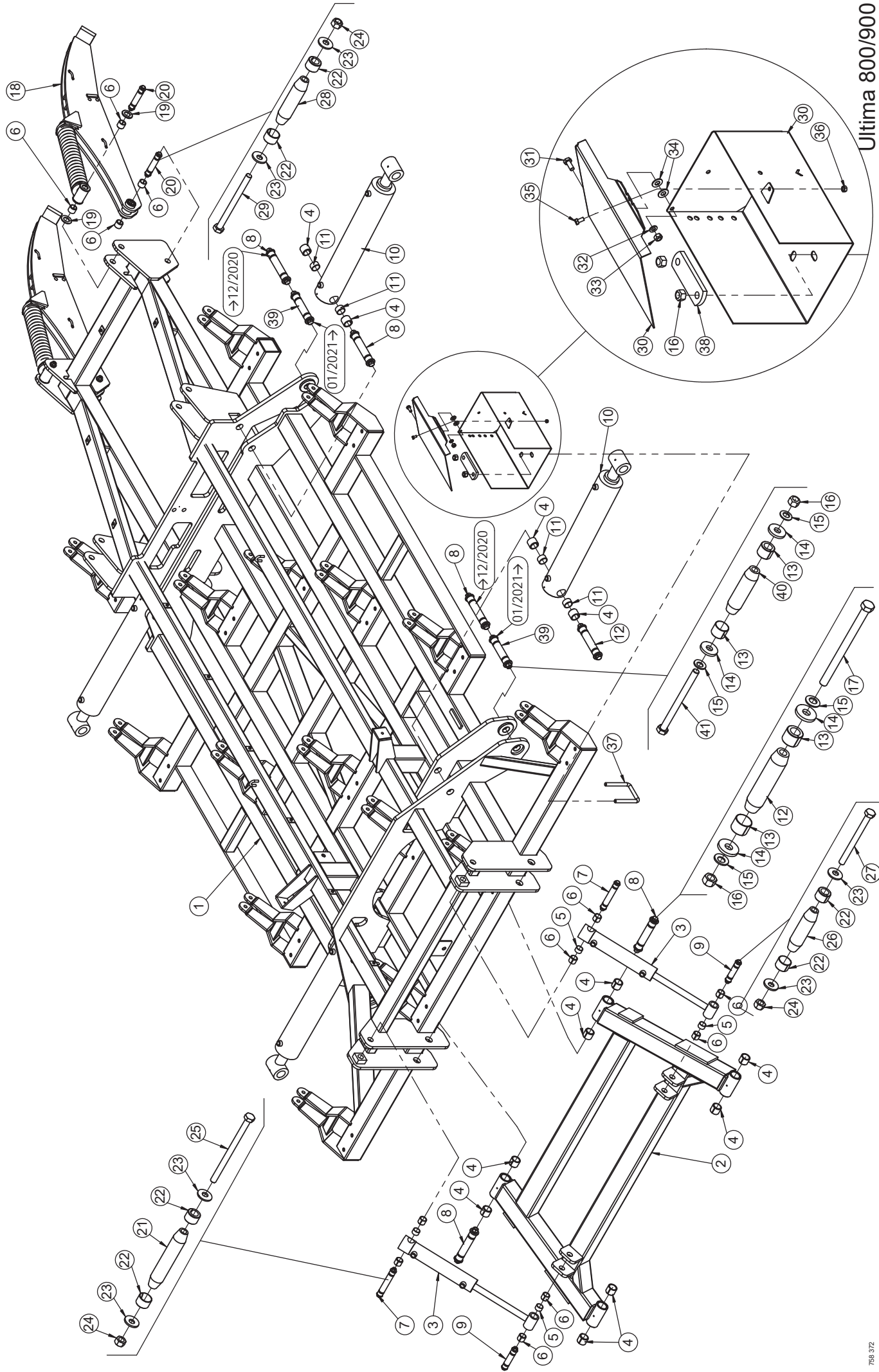
**LMO** (Leermelder oben, Low-level indicator up, Indicateur trémie de niveau audessus)

**GEB** (Gebläse, Blower, Turbine)

**ABS** (Fahrwerk, Undercarriage, Essieu)

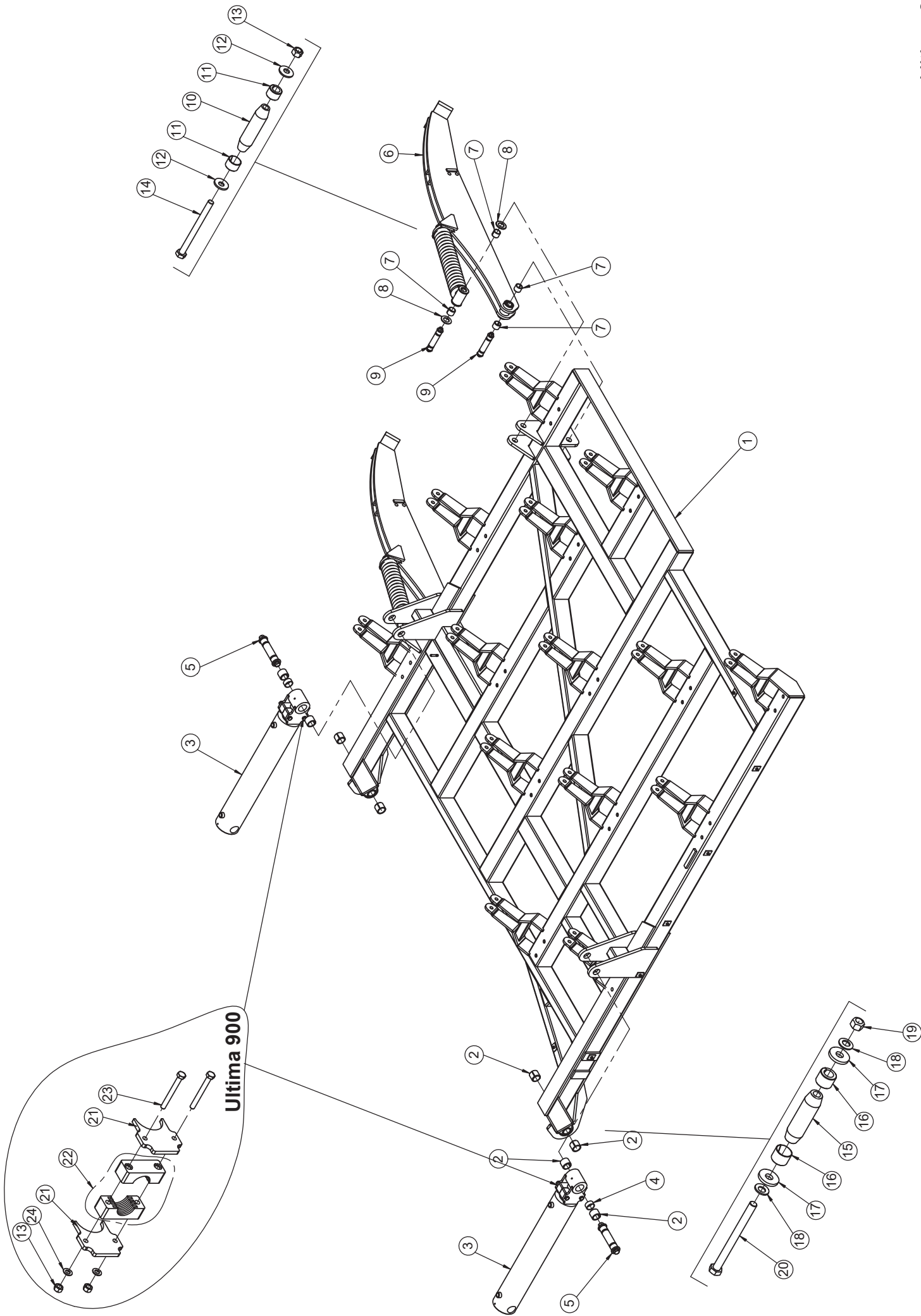
**Fahrgassenschaltung / Tramline clutches / Couplage en ruelle**

Pos.	Art.Nr.	Artikelbezeichnung	Zusatzbezeichnung	Description	Désignation
1	2035139	Positionsleuchte	PL 86-weiss-5.0 m Kabel 2pol.	Marker lamp	Lampe de position
2	2055047	Schaltelement	magnetisch-ACCORD AC495105	Shut-off valve	Clapet de fermeture
3	2056586	Sensor	MEK-PG9NS/H10-KL0.5S	Sensor with cable	Capteur avec cable
4	2056587	Sensor-induktiv	M 12x1-L=0.5m-KIN-T12NS/004	Inductive sensor	Capteur a impulsion
5	2056588	Sensor-induktiv	M 8x1-L=0.5m-KIN-M08NS/002	Inductive sensor	Capteur a impulsion
6	2056589	Füllstandssensor	M 30x1.5-L=0.5m-KCN-T30NS/020	Sensor	Capteur
7	2115635	Scheibe	DIN 125-5.3-200HV-A2	Flat washer	Rondelle plate
8	2123768	Sechskantmutter	DIN 985-M 5-A2-70	Self-locking hexagon nut	Ecrou autofreine
9	2045079	Magnet	kpl-D=20x10	Magnet	Aimant



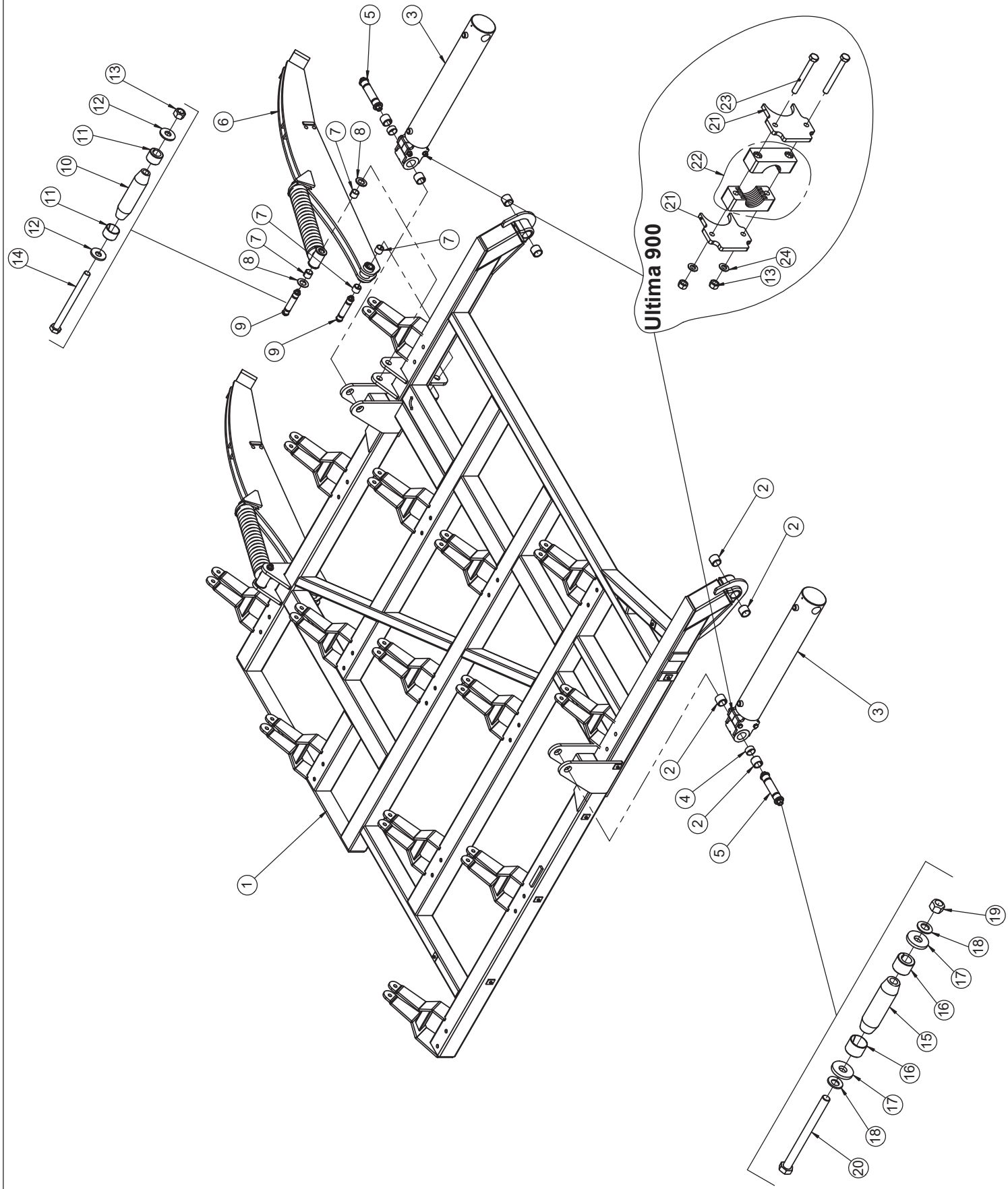
## Mittelrahmen / Centre frame / Châssis

Pos.	Art.Nr.	Artikelbezeichnung	Zusatzbezeichnung	Description	Désignation
1	648 254	Mittelrahmen	Ultima 8m	Centre frame	Châssis
2	632 904	Verbindungsrahmen	Ultima 8m	Frame	Châssis
3	900 936	Hy-Zylinder	60/30/250/465	Hydraulic cylinder	Vérin
4	900 190	Einspannbuchse	36/45/36	Bush	Bague ressort
5	632 888	Hülse 18mm lang 1"	20mm	Distance tube	Tuyau d'écartement
6	900 984	Einspannbuchse	28/35/28	Bush	Bague ressort
7	634 198	Klemmbolzen montiert	28/125/158	Lockpin	Lockpin
8	646 498	Klemmbolzen montiert	36/130/163	Lockpin	Lockpin
9	634 182	Klemmbolzen montiert	28/80/113	Lockpin	Lockpin
10	907 308	Hy-Zylinder, einstellbar	110/50/590-605/850	Hydraulic cylinder	Vérin
11	634 482	Hülse 42,5x2,6 23mm	Distanzhülse	Distance tube	Tuyau d'écartement
12	913 316	Klemmbolzen	36/130/163	Pin	Broche
13	906 208	Spannhülse	36/12-20	spring bush	Bague de serrage
14	901 821	Scheibe gehärtet	17x45x6mm zk	Washer	Rondelle
15	901 628	Sperrkantscheibe	16mm zk	Washer	Rondelle
16	901 620	Mutter	M16 10.0 zk	Nut	Écrou
17	902 559	Sechskantschraube	M16x220mm 10.9 zk	Bolt	Vis
18	634 300	Walzenarm mitte montiert	Ultima 8m	Arm	Levier
19	901 219	U-Scheibe	31mm HV	Washer	Rondelle
20	634 186	Klemmbolzen montiert	28/90/123	Lockpin	Lockpin
21	906 280	Klemmbolzen	28/125/158	Pin	Broche
22	906 206	Spannhülse	28/19	Spring bush	Bague de serrage
23	902 628	Sperrkantscheibe (VT)	12mm zk verstärkt Form B	Washer	Rondelle
24	901 618	Mutter	M12 10.0 zk	Nut	Écrou
25	900 057	Sechskantschraube	M12x180 10.9zk	Bolt	Vis
26	906 200	Klemmbolzen	28/80/113	Pin	Broche
27	901 538	Sechskantschraube	M12x140 10.9zk	Bolt	Vis
28	906 270	Klemmbolzen	28/90/123	Pin	Broche
29	900 063	Sechskantschraube	M12x150 10.9zk	Bolt	Vis
30	633 480	Werkzeugkasten 07		Toolbox	Boîte à outils
31	901 419	Sechskantschraube	M10x25	Bolt	Vis
32	901 633	U-Scheibe	10,5mm vz	Washer	Rondelle
33	901 617	Mutter	M10 zk	Nut	Écrou
34	902 068	Polyamidscheibe	13mm	Washer	Rondelle
35	901 748	Sechskantschraube	M8x16	Bolt	Vis
36	901 605	Mutter	M8 zk	Nut	Ecrou
37	900 238	Bügelschraube 19MnB4	M16x101x135mm 8.8 zk	U-Bolt	Bride
38	632 506	Platte		Attaching plate	Plateau de fixation
39	634 246	Klemmbolzen montiert	36/110/143	Lockpin	Lockpin
40	906 232	Klemmbolzen	36/110/143	Pin	Broche
41	902 555	Sechskantschraube	M16x200mm 10.9 zk	Bolt	Vis



Seitenrahmen, links / Side frame, left / Châssis gauche

Pos.	Art.Nr.	Artikelbezeichnung	Zusatzbezeichnung	Description	Désignation
1	632 908	Seitenteil links	Ultima 8m	Side frame	Châssis
2	900 190	Einspannbuchse	36/45/36	Bush	Bague ressort
3	907 308	Hy-Zylinder, einstellbar	110/50/590-605/850	Hydraulic cylinder	Vérin
4	634 476	Hülse 42,5x2,6 20mm	Distanzhülse	Distance tube	Tuyau d'écartement
5	634 212	Klemmbolzen montiert	36/100/133	Lockpin	Lockpin
6	634 302	Walzenarm außen montiert	Ultima 8m	Arm	Levier
7	900 984	Einspannbuchse	28/35/28	Bush	Bague ressort
8	901 219	U-Scheibe	31mm HV	Washer	Rondelle
9	634 186	Klemmbolzen montiert	28/90/123	Lockpin	Lockpin
10	906 270	Klemmbolzen	28/90/123	Pin	Broche
11	906 206	Spannhülse	28/19	Spring bush	Bague de serrage
12	902 628	Sperrkantscheibe (VT)	12mm zk verstärkt Form B	Washer	Rondelle
13	901 618	Mutter	M12 10.0 zk	Nut	Écrou
14	900 063	Sechskantschraube	M12x150 10.9zk	Bolt	Vis
15	906 246	Klemmbolzen	36/100/133	Pin	Broche
16	906 208	Spannhülse	36/12-20	spring bush	Bague de serrage
17	901 821	Scheibe gehärtet	17x45x6mm zk	Washer	Rondelle
18	901 628	Sperrkantscheibe	16mm zk	Washer	Rondelle
19	901 620	Mutter	M16 10.0 zk	Nut	Écrou
20	901 557	Sechskantschraube	M16x190mm 10.9 zk	Bolt	Vis
21	924 058	Hubbegrenzung Stangenauge d=79		Limit	Limitation
22	901 892	Einrohrschelle (Satz)	d=50mm	Pipe clamp	Collier de serrage
23	901 534	Sechskantschraube	M12x110 10.9zk	Bolt	Vis
24	901 634	U-Scheibe	13mm vz	Washer	Rondelle

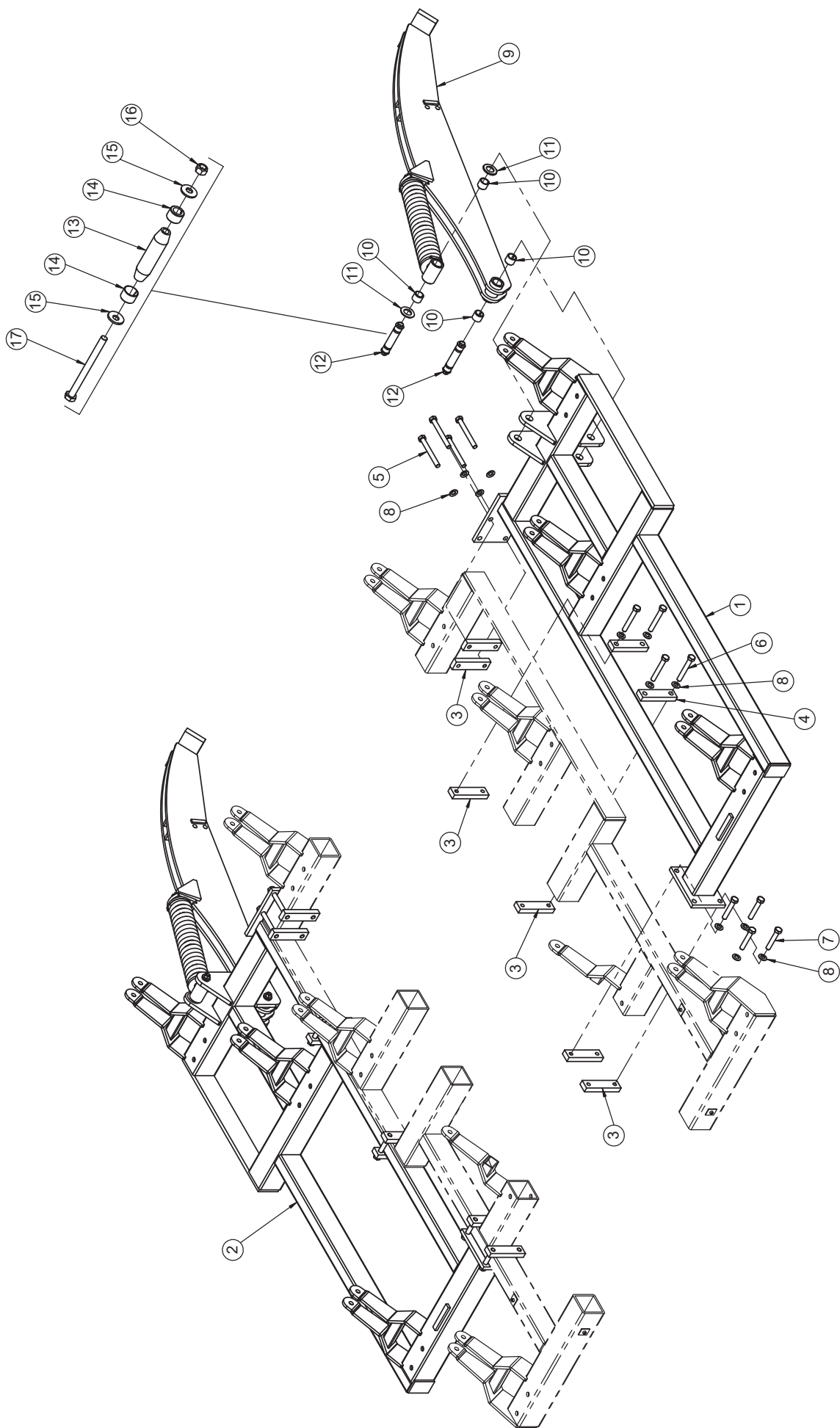


**Ultima 900**



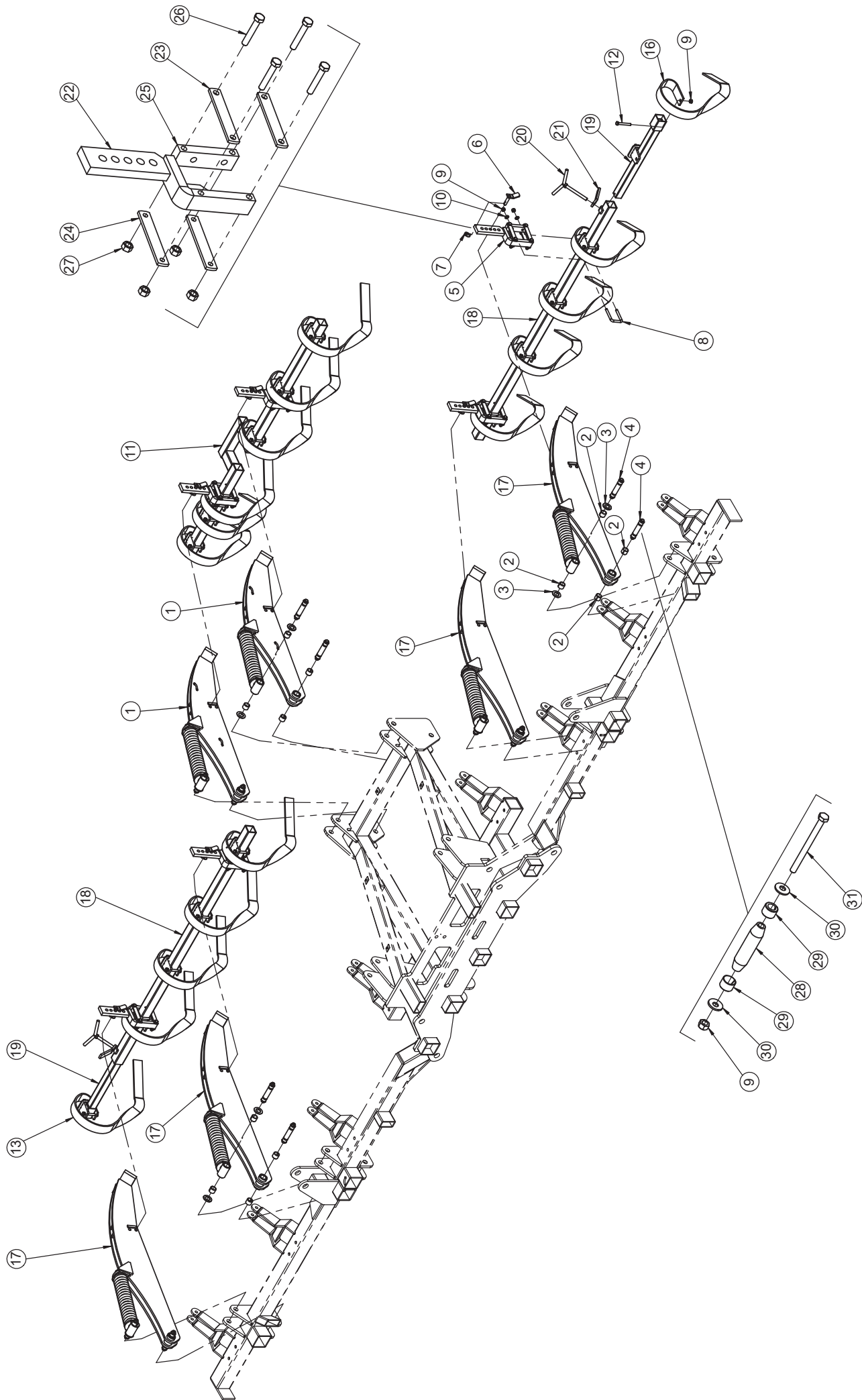
## Seitenrahmen, rechts / Side frame, right / Châssis droit

Pos.	Art.Nr.	Artikelbezeichnung	Zusatzbezeichnung	Description	Désignation
1	632 910	Seitenteil rechts	Ultima 8m	Side frame	Châssis
2	900 190	Einspannbuchse	36/45/36	Bush	Bague ressort
3	907 308	Hy-Zylinder, einstellbar	110/50/590-605/850	Hydraulic cylinder	Vérin
4	634 476	Hülse 42,5x2,6 20mm	Distanzhülse	Distance tube	Tuyau d'écartement
5	634 212	Klemmbolzen montiert	36/100/133	Lockpin	Lockpin
6	634 302	Walzenarm außen montiert	Ultima 8m	Arm	Levier
7	900 984	Einspannbuchse	28/35/28	Bush	Bague ressort
8	901 219	U-Scheibe	31mm HV	Washer	Rondelle
9	634 186	Klemmbolzen montiert	28/90/123	Lockpin	Lockpin
10	906 270	Klemmbolzen	28/90/123	Pin	Broche
11	906 206	Spannhülse	28/19	Spring bush	Bague de serrage
12	902 628	Sperrkantscheibe (VT)	12mm zk verstärkt Form B	Washer	Rondelle
13	901 618	Mutter	M12 10.0 zk	Nut	Écrou
14	900 063	Sechskantschraube	M12x150 10.9zk	Bolt	Vis
15	906 246	Klemmbolzen	36/100/133	Pin	Broche
16	906 208	Spannhülse	36/12-20	spring bush	Bague de serrage
17	901 821	Scheibe gehärtet	17x45x6mm zk	Washer	Rondelle
18	901 628	Sperrkantscheibe	16mm zk	Washer	Rondelle
19	901 620	Mutter	M16 10.0 zk	Nut	Écrou
20	901 557	Sechskantschraube	M16x190mm 10.9 zk	Bolt	Vis
21	924 058	Hubbegrenzung Stangenauge d=79		Limit	Limitation
22	901 892	Einrohrschelle (Satz)	d=50mm	Pipe clamp	Collier de serrage
23	901 534	Sechskantschraube	M12x110 10.9zk	Bolt	Vis
24	901 634	U-Scheibe	13mm vz	Washer	Rondelle



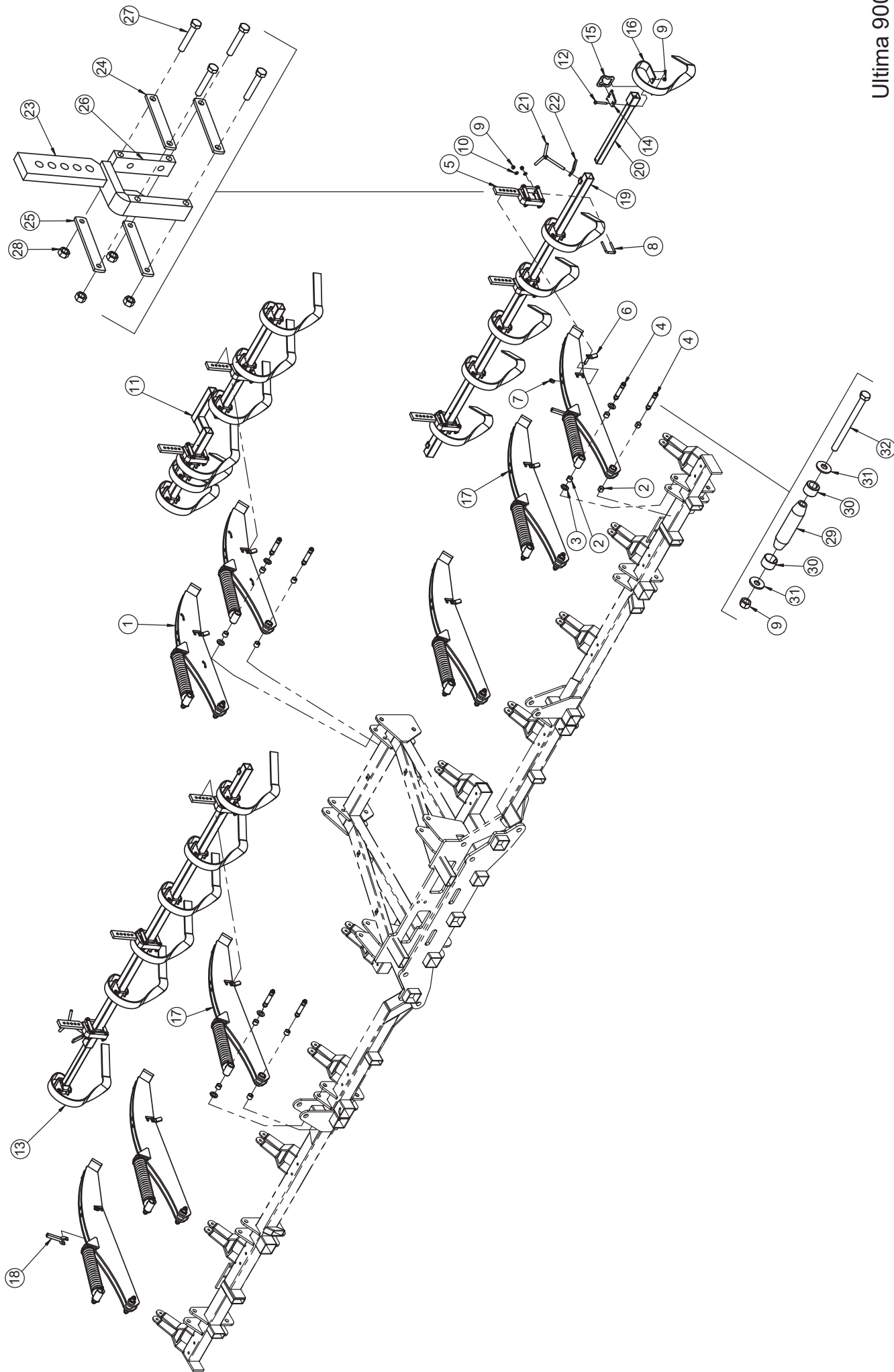
## Äußere Seitenteile / Outer side frames / Châssis extérieur

Pos.	Art.Nr.	Artikelbezeichnung	Zusatzbezeichnung	Description	Désignation
1	648 154	Seitenteil links aussen	Ultima 900	Side frame	Châssis
2	648 156	Seitenteil rechts aussen	Ultima 900	Side frame	Châssis
3	632 840	Gewindebrücke	40x20x157mm	Bridge	Plaque
4	630 400	Brücke	40x20x157mm	Bridge	Plaque
5	901 558	Sechskantschraube	M16x140mm 10.9 zk	Bolt	Vis
6	901 555	Sechskantschraube	M16x110mm 10.9 zk	Bolt	Vis
7	902 501	Sechskantschraube	M16x90mm 10.9 zk	Bolt	Vis
8	901 628	Sperrkantscheibe	16mm zk	Washer	Rondelle
9	634 302	Walzenarm mitte montiert	Ultima 8m	Arm	Levier
10	900 984	Einspannbuchse	28/35/28	Bush	Bague ressort
11	901 219	U-Scheibe	31mm HV	Washer	Rondelle
12	634 186	Klemmbolzen montiert	28/90/123	Lockpin	Lockpin
13	906 270	Klemmbolzen	28/90/123	Pin	Broche
14	906 206	Spannhülse	28/19	Spring bush	Bague de serrage
15	902 628	Sperrkantscheibe (VT)	12mm zk verstärkt Form B	Washer	Rondelle
16	901 618	Mutter	M12 10.0 zk	Nut	Écrou
17	900 063	Sechskantschraube	M12x150 10.9zk	Bolt	Vis



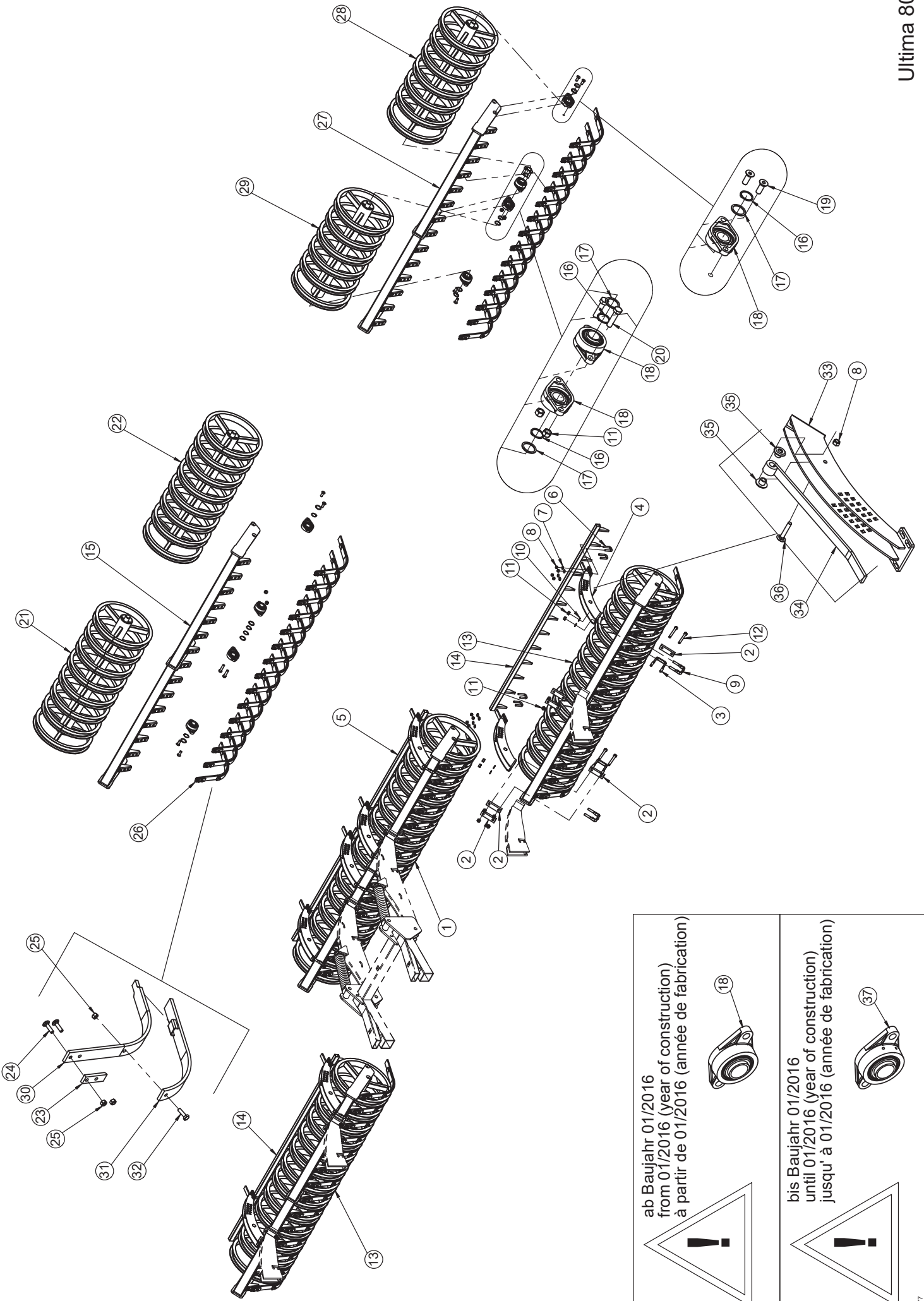
## Walzenrahmen mit Nivellatorhebeln / Roller frame with nivellator lever / Bâti de rouleau avec levier nivellator

Pos.	Art.Nr.	Artikelbezeichnung	Zusatzbezeichnung	Description	Désignation
1	634 300	Walzenarm mitte montiert	Ultima 8m	Arm	Levier
2	900 984	Einspannbuchse	28/35/28	Bush	Bague ressort
3	901 219	U-Scheibe	31mm HV	Washer	Rondelle
4	634 186	Klemmbolzen montiert	28/90/123	Lockpin	Lockpin
5	637 698	Nivellatorparallelogramm	Ultima	Support for leveller	Support de niveleurs
6	903 041	Bolzen	16x57x99mm	Pin	Broche
7	500 055	Klappstecker	6x32	Lynch pin	Clavette de sécurité
8	900 842	Bügelerschraube	M12x61x95	U-Bolt	Bride
9	901 618	Mutter	M12 10.0 zk	Nut	Écrou
10	901 634	U-Scheibe	13mm vz	Washer	Rondelle
11	633 506	Nivellatorrohr mitte	Ultima 8m	Tine holder for levellers	Traverse de niveleur
12	901 723	Sechskantschraube	M12x100 10.9zk	Bolt	Vis
13	900 930	Nivelatorzinken links	60x8,5	Leveller left	Niveleur gauche
14	920 834	Hebelplatte 60er Rohr	10	Lever plate	Plaque de levier
15	920 836	Spannplatte 60er Rohr	6	Clamping plate	Plaque de tension
16	900 931	Nivelatorzinken rechts	60x8,5	Leveller right	Niveleur droit
17	634 302	Walzenarm mitte montiert	Ultima 8m	Arm	Levier
18	631 160	Nivellatorrohr einseitig einschiebbar	2000mm	Tine holder for levellers	Traverse de niveleur
19	506 233	Nivellatoreinschubrohr	640mm	Tube for leveller	Traverse de niveleur
20	632 332	Klemmschraube Einschubrohr	M16	Bolt	Vis
21	634 276	Sicherungshebel		Locking lever	Levier de protection
22	631 057	Nivellatoreinschub		Supporting bracket	Cheville d'arrêt
23	631 117	Parallelogrammlasche		Attaching strap	Patte de fixation
24	631 119	Parallelogrammlasche M12		Attaching strap	Patte de fixation
25	631 053	Nivelatorhaltebrücke		Attaching strap	Patte de fixation
26	901 530	Sechskantschraube	M12x70 10.9zk	Bolt	Vis
27	901 604	Mutter	M12 zk	Nut	Écrou
28	906 270	Klemmbolzen	28/90/123	Pin	Broche
29	906 206	Spannhülse	28/19	Spring bush	Bague de serrage
30	902 628	Sperrkantscheibe (VT)	12mm zk verstärkt Form B	Washer	Rondelle
31	900 063	Sechskantschraube	M12x150 10.9zk	Bolt	Vis

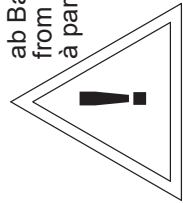


## Walzenrahmen mit Nivellatorhebeln / Roller frame with nivellator lever / Bâti de rouleau avec levier nivellator

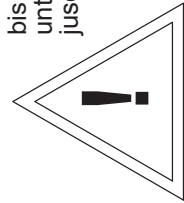
Pos.	Art.Nr.	Artikelbezeichnung	Zusatzbezeichnung	Description	Désignation
1	634 300	Walzenarm mitte montiert	Ultima 8m	Arm	Levier
2	900 984	Einspannbuchse	28/35/28	Bush	Bague ressort
3	901 219	U-Scheibe	31mm HV	Washer	Rondelle
4	634 186	Klemmbolzen montiert	28/90/123	Lockpin	Lockpin
5	637 698	Nivellatorparallelogramm	Ultima	Support for leveller	Support de niveleurs
6	903 041	Bolzen	16x57x99mm	Pin	Broche
7	500 055	Klappstecker	6x32	Lynch pin	Clavette de sécurité
8	900 842	Bügelschraube	M12x61x95	U-Bolt	Bride
9	901 618	Mutter	M12 10.0 zk	Nut	Écrou
10	901 634	U-Scheibe	13mm vz	Washer	Rondelle
11	633 506	Nivellatorrohr mitte	Ultima 8m	Tine holder for levellers	Traverse de niveleur
12	901 723	Sechskantschraube	M12x100 10.9zk	Bolt	Vis
13	900 930	Nivellatorzinken links	60x8,5	Leveller left	Niveleur gauche
14	920 834	Hebelplatte 60er Rohr	10	Lever plate	Plaque de levier
15	920 836	Spannplatte 60er Rohr	6	Clamping plate	Plaque de tension
16	900 931	Nivellatorzinken rechts	60x8,5	Leveller right	Niveleur droit
17	634 302	Walzenarm mitte montiert	Ultima 8m	Arm	Levier
18	906 088	Walzenbegrenzer	20	Rolling limiter	Limiteur de roulement
19	631 180	Nivellatorrohr, beidseitig einschiebbar	2800mm	Tine holder for levellers	Traverse de niveleur
20	506 233	Nivellatoreinschubrohr	640mm	Tube for leveller	Traverse de niveleur
21	632 332	Klemmschraube Einschubrohr	M16	Bolt	Vis
22	634 276	Sicherungshebel		Locking lever	Levier de protection
23	631 057	Nivellatoreinschub		Supporting bracket	Cheville d'arrêt
24	631 117	Parallelogrammlasche		Attaching strap	Patte de fixation
25	631 119	Parallelogrammlasche M12		Attaching strap	Patte de fixation
26	631 053	Nivelatorhaltebrücke		Attaching strap	Patte de fixation
27	901 530	Sechskantschraube	M12x70 10.9zk	Bolt	Vis
28	901 604	Mutter	M12 zk	Nut	Écrou
29	906 270	Klemmbolzen	28/90/123	Pin	Broche
30	906 206	Spannhülse	28/19	Spring bush	Bague de serrage
31	902 628	Sperrkantscheibe (VT)	12mm zk verstärkt Form B	Washer	Rondelle
32	900 063	Sechskantschraube	M12x150 10.9zk	Bolt	Vis



ab Baujahr 01/2016  
 from 01/2016 (year of construction)  
 à partir de 01/2016 (année de fabrication)



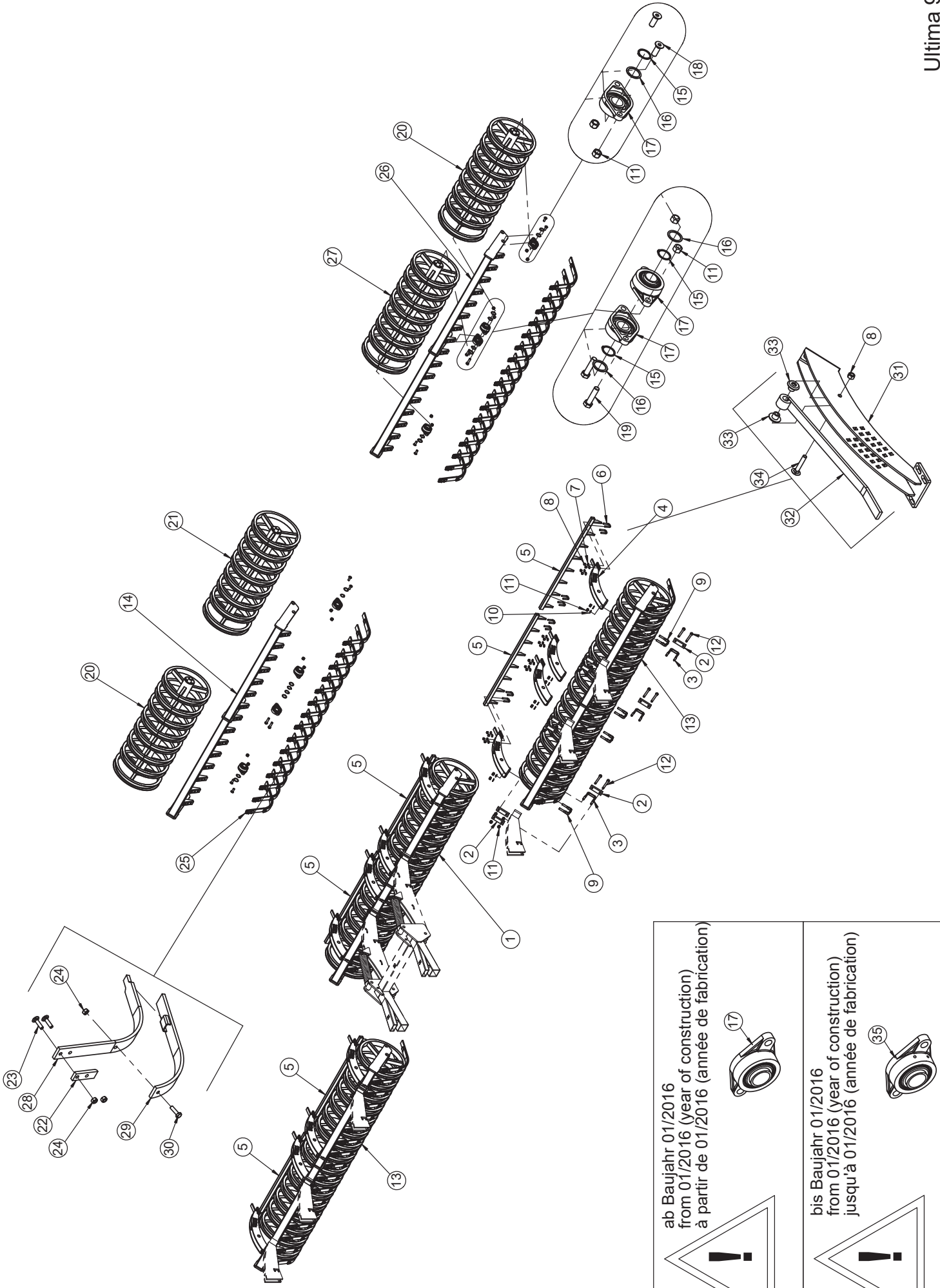
bis Baujahr 01/2016  
 until 01/2016 (year of construction)  
 jusqu' à 01/2016 (année de fabrication)



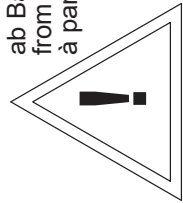


STS-Walzen / STS roller / STS rouleau

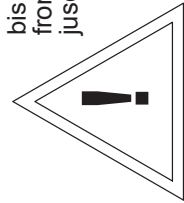
Pos.	Art.Nr.	Artikelbezeichnung	Zusatzbezeichnung	Description	Désignation
1	634 750	Speichenwalze montiert STS	Ultima 8m Mitte	Roller	Rouleau
2	080 390	Brücke 40x20x137	137mm	Bridge	Plaque
3	900 924	Bügelschraube	M16x81x140mm 8.8 zk	U-Bolt	Bride
4	634 386	Striegelhalter montiert	STS Walze	Bracket	Support
5	632 426	Reiniger STS Walze	8 Ringe	Wear part	Décrottoir
6	904 494	Bügelschraube	M12x31x65	U-Bolt	Bride
7	901 626	Sperrkantscheibe	12mm zk	Washer	Rondelle
8	901 618	Mutter	M12 10.0 zk	Nut	Écrou
9	904 990	Bügelschraube 19MnB4	M16x81x108mm 8.8 zk	U-Bolt	Bride
10	901 636	U-Scheibe	17mm	Washer	Rondelle
11	901 620	Mutter	M16 10.0 zk	Nut	Écrou
12	902 554	Sechskantschraube	M16x160mm 10.9 zk	Bolt	Vis
13	639 334	Speichenwalze montiert STS	Ultima 8,0m Außen	Roller	Rouleau
14	633 030	Reiniger STS-Walze	13 Ringe	Wear part	Décrottoir
15	634 748	Walzenrahmen STS 16 Ringe	verstärkt	Roller frame	Cadre rouleau
16	901 703	Seegerring	A40	Circlip	Circlip
17	901 773	Paßscheibe	40x50x2,5mm	Washer	Rondelle
18	567 248	Flanschlager montiert		Bearing with housing	Roulement complet avec palier
19	901 755	Senkschraube	M16x60	Bolt	Vis
20	901 551	Sechskantschraube	M16x65mm 10.9 zk	Bolt	Vis
21	632 460	Walzenteil 8 Ringe	1428mm	STS roller	STS rouleau
22	632 468	Walzenteil 8 Ringe	1356mm	STS roller	STS rouleau
23	080 539	Montageplatte	f. Zwischenfeder	Plate	Plaque
24	901 859	Flachrundschrabe	M10x40	Bolt	Vis
25	901 617	Mutter	M10 zk	Nut	Écrou
26	633 236	Zwischenfeder 07	montiert	Spring part	Ressort
27	639 324	Walzenrahmen STS 13 Ringe	Ultima 8,0m geteilt	Roller frame	Cadre rouleau
28	639 330	Walzenteil 7 Ringe	1248mm	STS roller	STS rouleau
29	639 332	Walzenteil 6 Ringe	1140 mm	STS roller	STS rouleau
30	904 478	Zwischenfeder	45x10	Spring part	Ressort
31	633 238	Verschl.Stück Zwischenfeder 07	f. Zwischenfeder	Wear part Spring part	Pièce d'usure Ressort
32	901 742	Sechskantschraube	M10x35mm 8.8 zk	Bolt	Vis
33	632 414	Striegelhaltebogen	STS Walze	Bracket STS	Support STS
34	904 496	Striegelhaltebügel	32x10mm	Bracket	Support
35	904 452	Lagerbuchse Striegelhalter	40x21,5mm PA 6 schwarz	Bush	Bague
36	990 866	Flachrundschrabe	M12x70	Bolt	Vis
37	567 148	Flanschlager montiert	montiert	Bearing with housing	Roulement complet avec palier



ab Baujahr 01/2016  
 from 01/2016 (year of construction)  
 à partir de 01/2016 (année de fabrication)

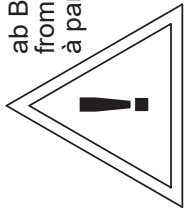


bis Baujahr 01/2016  
 from 01/2016 (year of construction)  
 jusqu'à 01/2016 (année de fabrication)

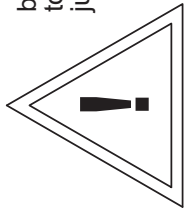


STS-Walzen / STS roller / STS rouleau

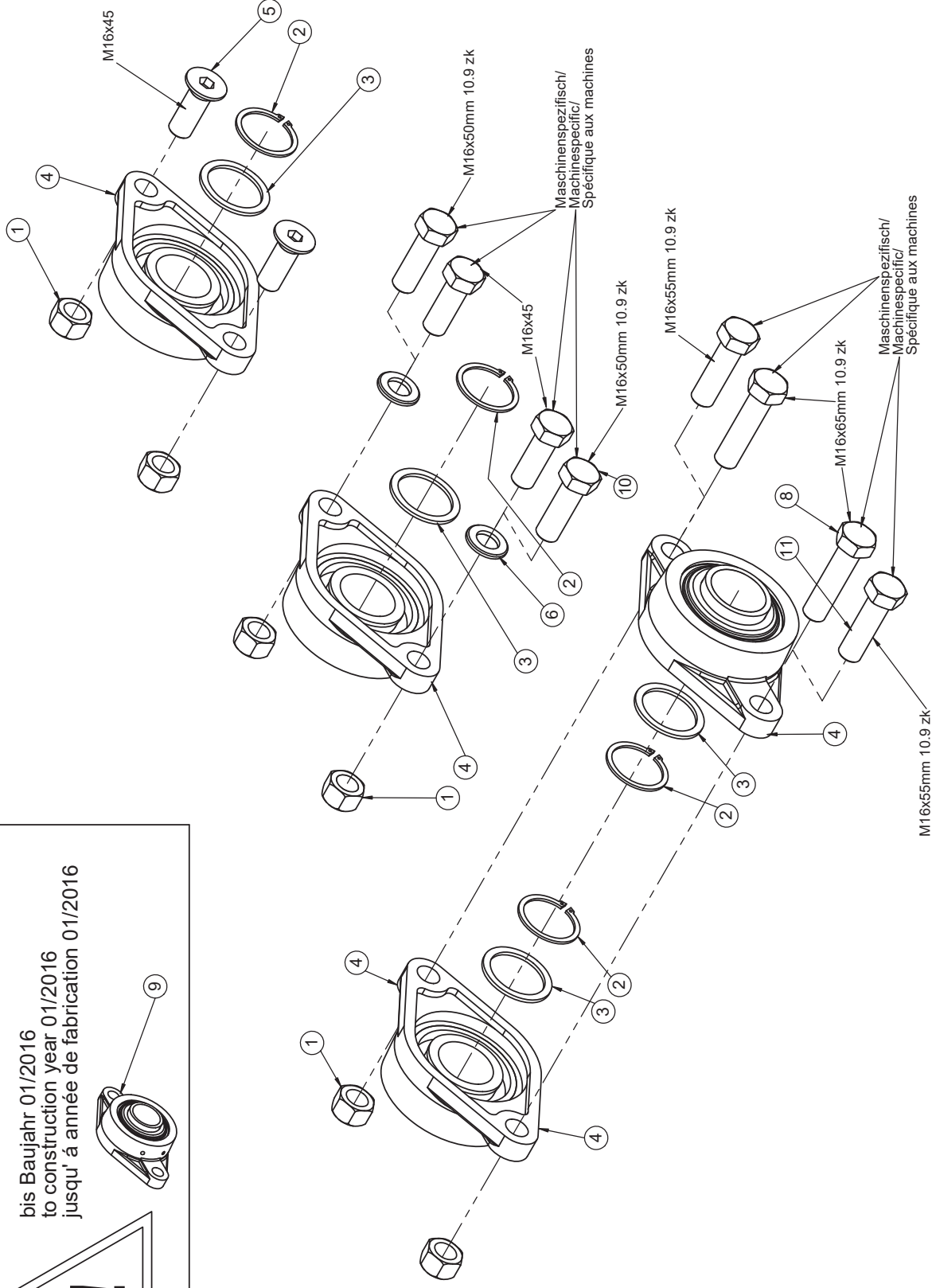
Pos.	Art.Nr.	Artikelbezeichnung	Zusatzbezeichnung	Description	Désignation
1	634 750	Speichenwalze montiert STS	Ultima 8m Mitte	Roller	Rouleau
2	080 390	Brücke 40x20x137	137mm	Bridge	Plaque
3	900 924	Bügelschraube	M16x81x140mm 8.8 zk	U-Bolt	Bride
4	634 386	Striegelhalter montiert	STS Walze	Bracket	Support
5	632 426	Reiniger STS Walze	8 Ringe	Wear part	Décrottoir
6	904 494	Bügelschraube	M12x31x65	U-Bolt	Bride
7	901 626	Sperrkantscheibe	12mm zk	Washer	Rondelle
8	901 618	Mutter	M12 10.0 zk	Nut	Écrou
9	904 990	Bügelschraube 19MnB4	M16x81x108mm 8.8 zk	U-Bolt	Bride
10	901 636	U-Scheibe	17mm	Washer	Rondelle
11	901 620	Mutter	M16 10.0 zk	Nut	Écrou
12	902 554	Sechskantschraube	M16x160mm 10.9 zk	Bolt	Vis
13	641 118	Speichenwalze montiert 16Ringe	Quadro 4-5,7m Mitte	Roller	Rouleau
14	634 748	Walzenrahmen STS 16 Ringe	verstärkt	Roller frame	Cadre rouleau
15	901 703	Seegerring	A40	Circlip	Circlip
16	901 773	Paßscheibe	40x50x2,5mm	Washer	Rondelle
17	567 248	Flanschlager montiert		Bearing with housing	Roulement complet avec palier
18	901 755	Senkschraube	M16x45	Bolt	Vis
19	901 551	Sechskantschraube	M16x65mm 10.9 zk	Bolt	Vis
20	632 460	Walzenteil 8 Ringe	1428mm	STS roller	STS rouleau
21	632 468	Walzenteil 8 Ringe	1356mm	STS roller	STS rouleau
22	080 539	Montageplatte	f. Zwischenfeder	Plate	Plaque
23	901 859	Flachrundschrabe	M10x40	Bolt	Vis
24	901 617	Mutter	M10 zk	Nut	Écrou
25	633 236	Zwischenfeder 07	montiert	Spring part	Ressort
26	080 522	Walzenrahmen STS 16 Ringe		Roller frame	Cadre rouleau
27	630 102	Walzenteil 8 Ringe	1500mm	Roller	Rouleau
28	904 478	Zwischenfeder	45x10	Spring part	Ressort
29	633 238	Verschl.Stück Zwischenfeder 07	f. Zwischenfeder	Wear part Spring part	Pièce d'usure Ressort
30	901 742	Sechskantschraube	M10x35mm 8.8 zk	Bolt	Vis
31	632 414	Striegelhaltebogen	STS Walze	Bracket STS	Support STS
32	904 496	Striegelhaltebügel	32x10mm	Bracket	Support
33	904 452	Lagerbuchse Striegelhalter	40x21,5mm PA 6 schwarz	Bush	Bague
34	990 866	Flachrundschrabe	M12x70	Bolt	Vis
35	567 148	Flanschlager montiert	montiert	Bearing with housing	Roulement complet avec palier



ab Baujahr 01/2016  
from construction year 01/2016  
à partir de l'année de fabrication 01/2016

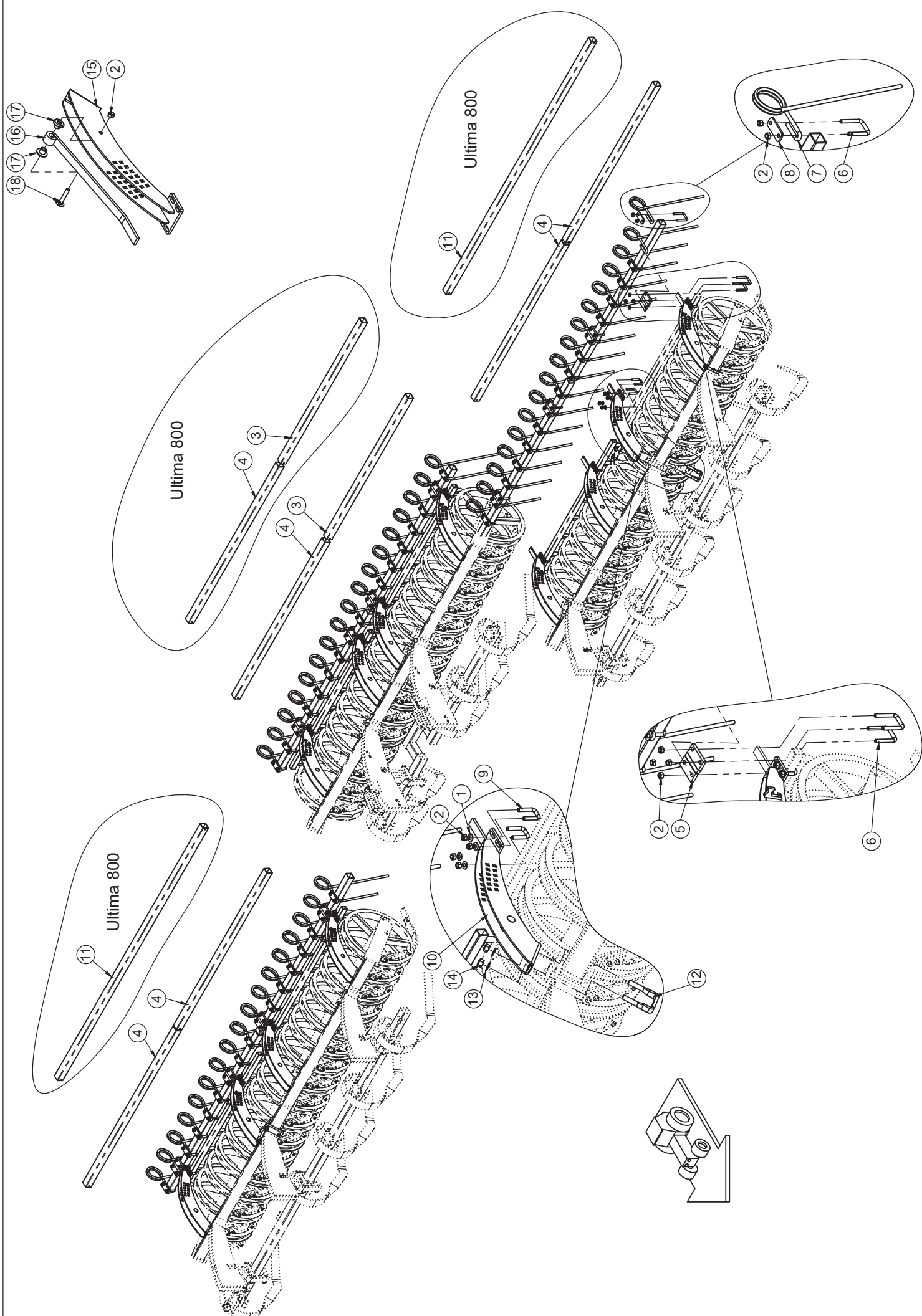


bis Baujahr 01/2016  
to construction year 01/2016  
jusqu'à l'année de fabrication 01/2016



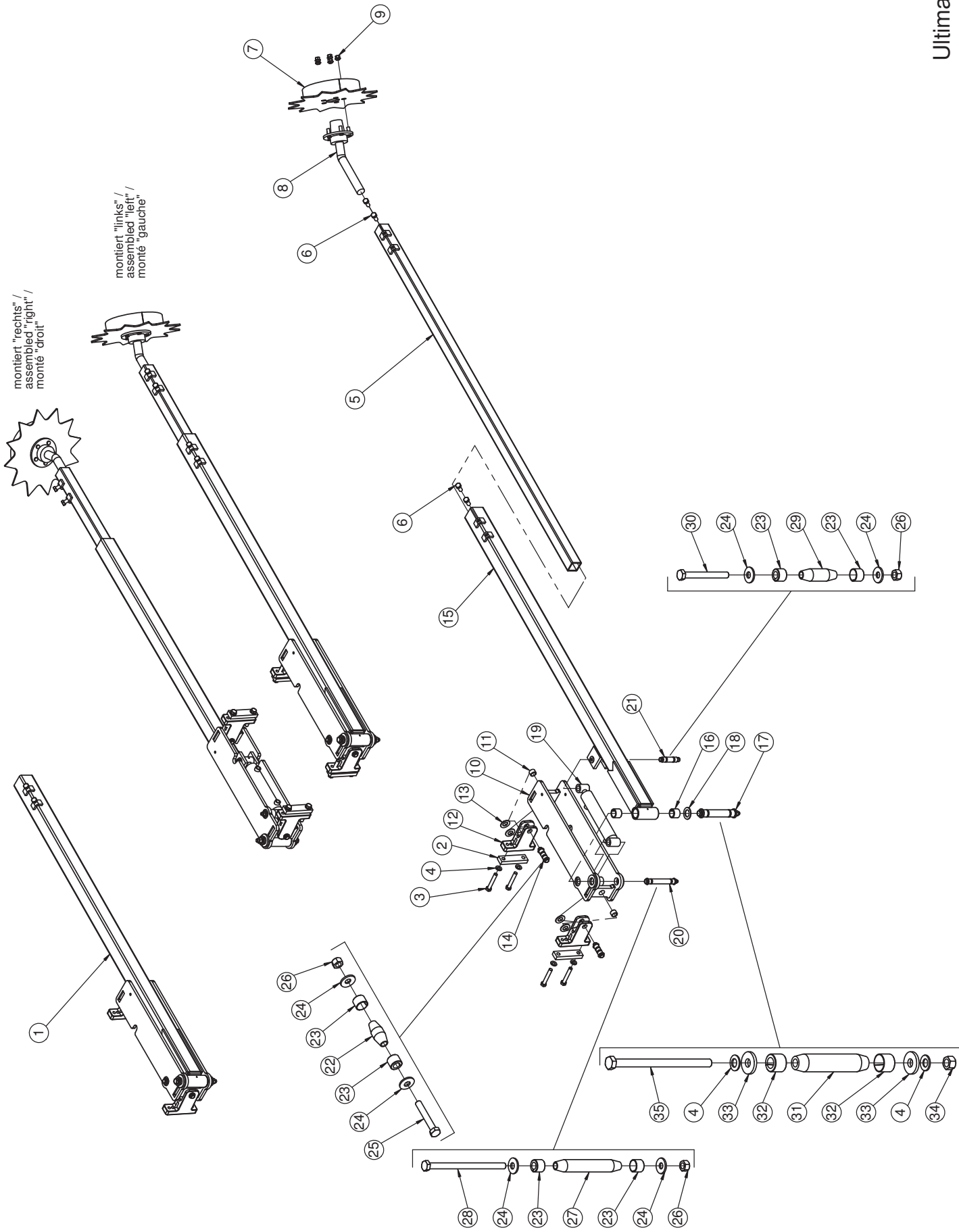
**Walzenlager / Bearing / Roulement**

Pos.	Art.Nr.	Artikelbezeichnung	Zusatzbezeichnung	Description	Désignation
1	901 620	Mutter	M16 10.0 zk	Nut	Écrou
2	901 703	Seegerring	A40	Circlip	Circlip
3	901 773	Paßscheibe	40x50x2,5mm	Washer	Rondelle
4	567 248	Flanschlager montiert		Bearing with housing	Roulement complet avec palier
5	901 755	Senkschraube	M16x45	Bolt	Vis
6	901 636	U-Scheibe	17mm	Washer	Rondelle
7	901 594	Sechskantschraube	M16x45	Bolt	Vis
8	901 551	Sechskantschraube	M16x65mm 10.9 zk	Bolt	Vis
9	567 148	Flanschlager montiert	montiert	Bearing with housing	Roulement complet avec palier
10	901 546	Sechskantschraube	M16x50mm 10.9 zk	Bolt	Vis
11	901 796	Sechskantschraube	M16x55mm 10.9 zk	Bolt	Vis



## Striegel / Seedbed tine / Peigne

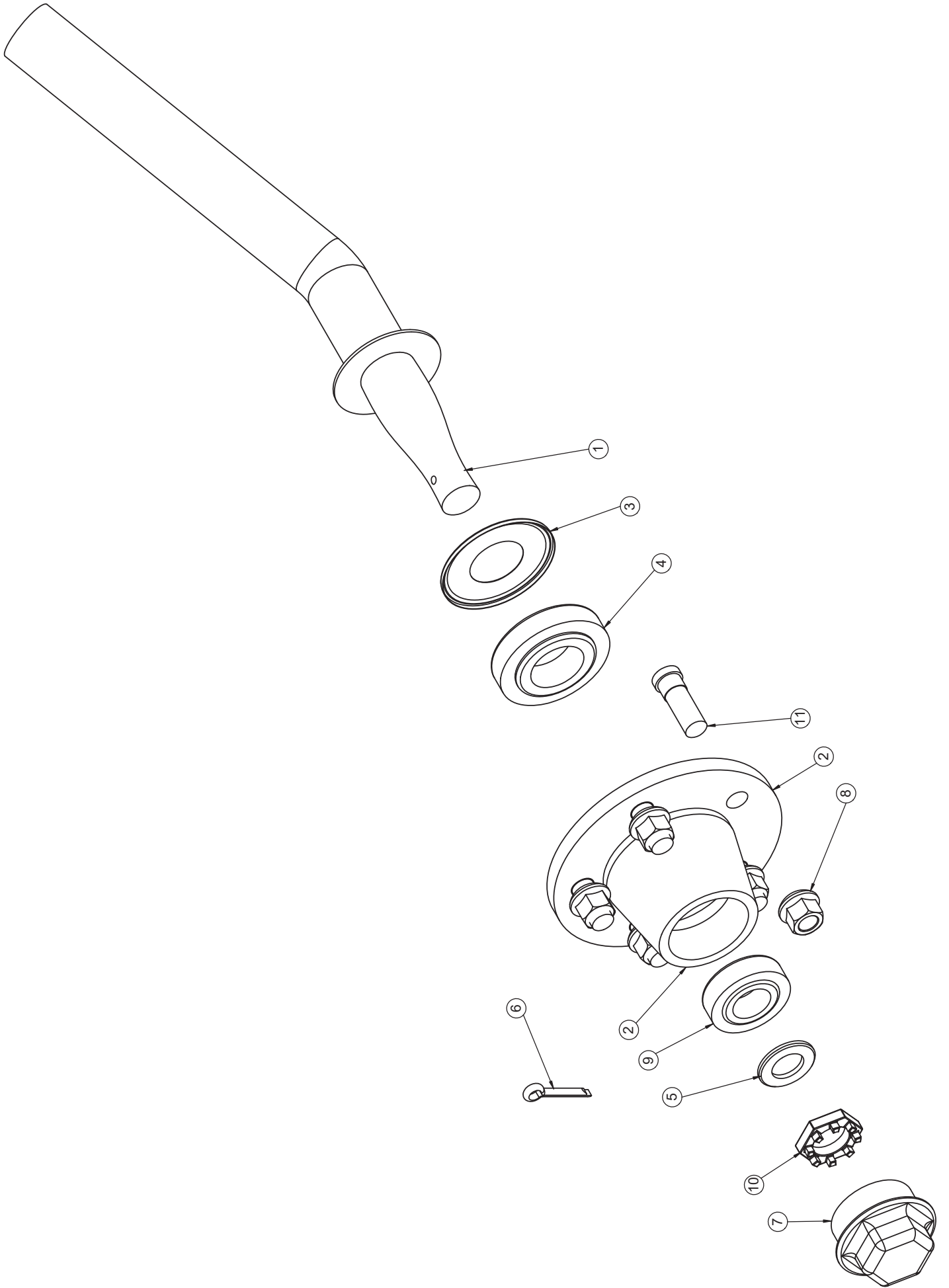
Pos.	Art.Nr.	Artikelbezeichnung	Zusatzbezeichnung	Description	Désignation
1	901 626	Sperrkantscheibe	12mm zk	Washer	Rondelle
2	901 618	Mutter	M12 10.0 zk	Nut	Écrou
3	631 490	Striegelrohr	L=1400mm	Tube for seedbed tine	Traverse de dent peigne
4	631 492	Striegelrohr	L=1550mm	Tube for seedbed tine	Traverse de dent peigne
5	632 420	Befestigungsplatte Striegelrohr	STS Walze	Plate	Plaque
6	562 052	Bügelschraube 19MnB4	M12x51x85mm 8.8 zk	U-Bolt	Bride
7	501 132	Striegelzinken	13x540	Seedbed tine	Dent peigne
8	905 952	Striegelhalteplatte	6mm	Plate	Plaque
9	904 494	Bügelschraube	M12x31x65	U-Bolt	Bride
10	634 386	Striegelhalter montiert	STS Walze	Bracket	Support
11	633 022	Striegelrohr	L= 2500mm	Tube for seedbed tine	Traverse de dent paigne
12	904 990	Bügelschraube 19MnB4	M16x81x108mm 8.8 zk	U-Bolt	Bride
13	901 636	U-Scheibe	17mm	Washer	Rondelle
14	901 620	Mutter	M16 10.0 zk	Nut	Écrou
15	632 414	Striegelhaltebogen	STS Walze	Bracket STS	Support STS
16	904 496	Striegelhaltebügel	32x10mm	Bracket	Support
17	904 452	Lagerbuchse Striegelhalter	40x21,5mm PA 6 schwarz	Bush	Bague
18	990 866	Flachrundschrabe	M12x70	Bolt	Vis





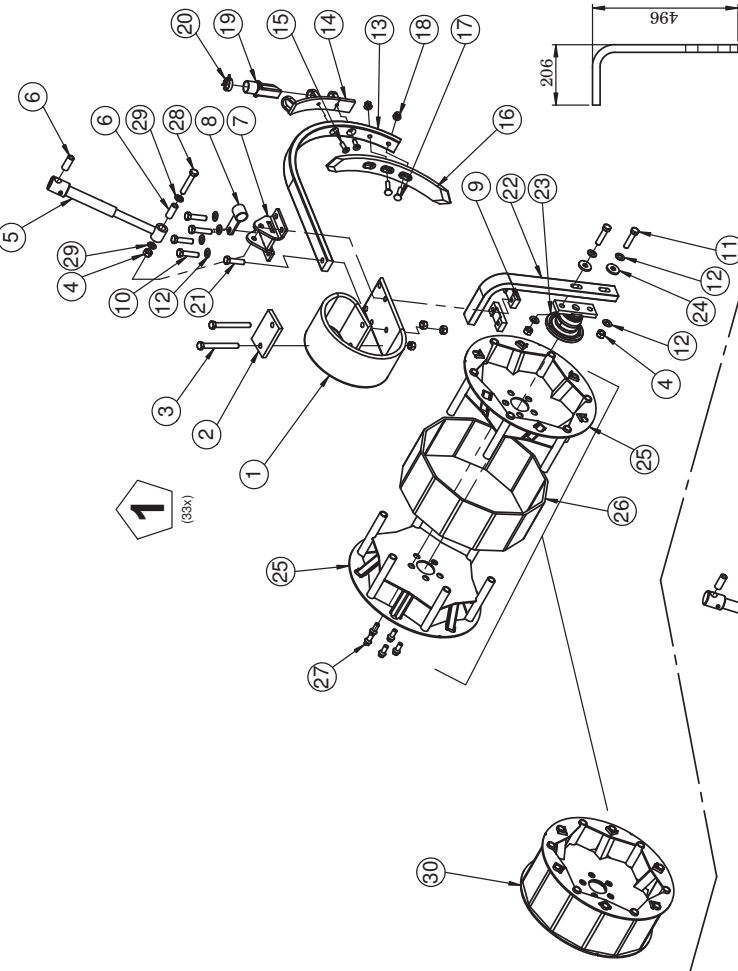
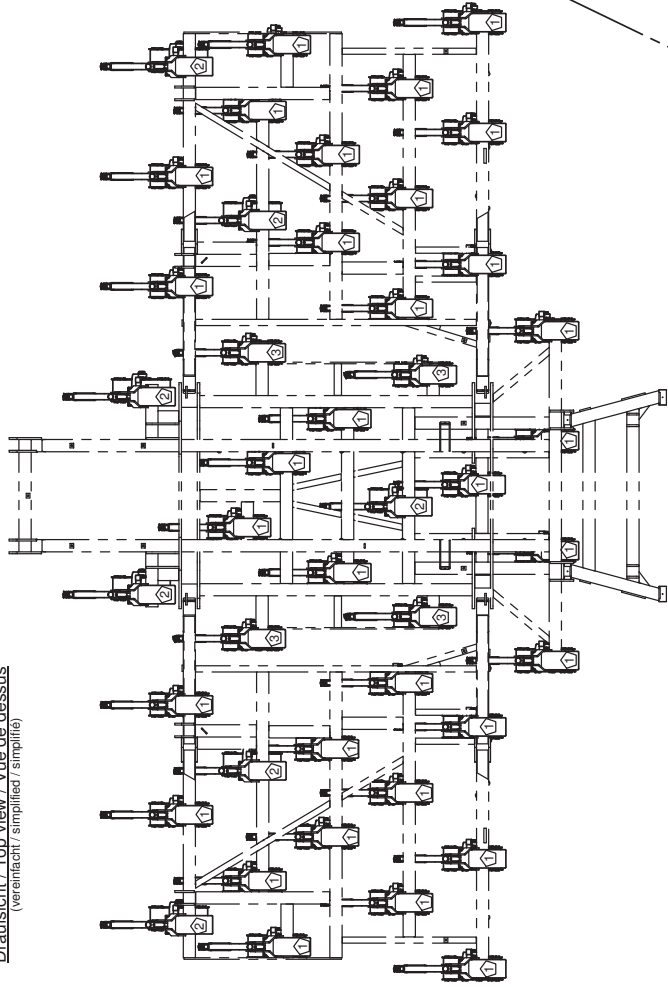
## Spuranzeiger / Tram liner / Traceur

Pos.	Art.Nr.	Artikelbezeichnung	Zusatzbezeichnung	Description	Désignation
1	637 728	Spuranzeiger	Ultima 8m	Track indicator	Indicateur
2	630 400	Brücke	40x20x157mm	Bridge	Plaque
3	901 554	Sechskantschraube	M16x100mm 10.9 zk	Bolt	Vis
4	901 628	Sperrkantscheibe	16mm zk	Washer	Rondelle
5	633 494	Spuranzeigerrohr	2400mm	Tube	Tuyau
6	901 592	Sechskantschraube	M16x40	Bolt	Vis
7	631 600	Zahnscheibe	rechts/links	Disc with tooth profile	Disque cranté
8	632 726	Achsstummel	für Zahnscheibe	Stub axl assembly	Essieu
9	900 377	Kugelbundmutter	M14x1,5	Nut	Écrou
10	633 014	Spuranzeigerkonsole re/li 8m		Support for tram liner	Support de trasseur
11	900 193	Einspannbuchse	25/30/20	Bush	Bague ressort
12	905 586	Spuranzeigeraufnahme universal	universal	Tram liner waerpiece	Logement de trasseur
13	901 674	Tellerfeder	50x25,4x3mm	Bevelle washer	Rondelle ressort
14	634 150	Klemmbolzen montiert	25/25/58	Lockpin	Lockpin
15	634 506	Spuranzeigerarm	Ultima 8m	Arm for tram liner	Bras de trasseur
16	900 190	Einspannbuchse	36/45/36	Bush	Bague ressort
17	634 616	Klemmbolzen montiert	36/140/173	Lockpin	Lockpin
18	906 540	U-Scheibe	60x36x3 gehärtet	Washer	Rondelle
19	912 688	Hy Zylinder	50/25/200/375	Hydraulic cylinder	Verin
20	634 168	Klemmbolzen montiert	25/125/158	Lockpin	Lockpin
21	634 152	Klemmbolzen montiert	25/50/83	Lockpin	Lockpin
22	906 218	Klemmbolzen	25/25/58	Pin	Broche
23	906 196	Spannhülse	25/19	Spring bush	Bague de serrage
24	902 628	Sperrkantscheibe (VT)	12mm zk verstärkt Form B	Washer	Rondelle
25	901 721	Sechskantschraube	M12x80 10.9zk	Bolt	Vis
26	901 618	Mutter	M12 10.0 zk	Nut	Écrou
27	906 248	Klemmbolzen	25/125/158	Pin	Broche
28	901 542	Sechskantschraube	M12x190 10.9zk	Bolt	Vis
29	906 254	Klemmbolzen	25/50/83	Bolt	Axe Lockpin
30	901 534	Sechskantschraube	M12x110 10.9zk	Bolt	Vis
31	906 714	Klemmbolzen	36/140/173	Pin	Broche
32	906 208	Spannhülse	36/12-20	spring bush	Bague de serrage
33	901 821	Scheibe gehärtet	17x45x6mm zk	Washer	Rondelle
34	901 620	Mutter	M16 10.0 zk	Nut	Écrou
35	902 560	Sechskantschraube	M16x240mm 10.9 zk	Bolt	Vis

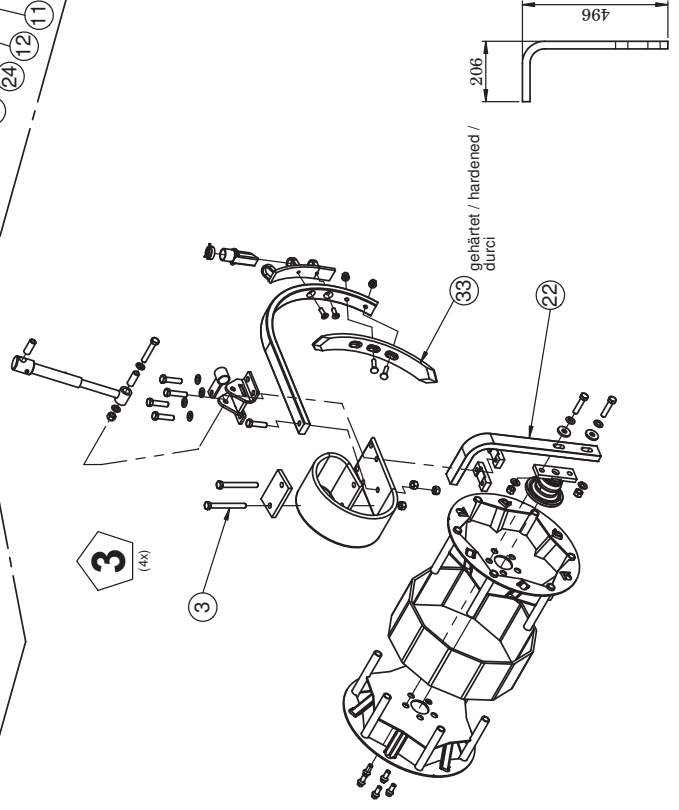
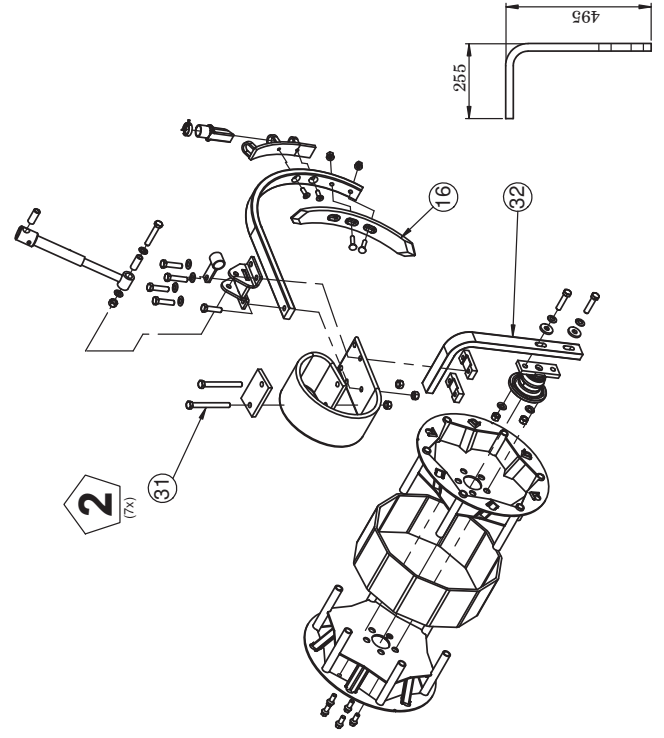


**Achsstummel (Spuranzeiger) / Stub axle assembly (Tram liner) / Essieu (Traceur)**

Pos.	Art.Nr.	Artikelbezeichnung	Zusatzbezeichnung	Description	Désignation
1	905 332	Laufgradachsstummel 5-Loch	M14x1,5mm 40mmx350	Stub shaft	Essieu
2	900 996	Radnabe	für Achsstummel 5-Loch	Wheel hub cpl.	Moyeu cpl.
3	901 364	Dichtung D=86mm, d=36mm	für Achsstummel 5-Loch	Washer	Rondelle
4	562 048	Kegelrollenlager	30207	Bearing	Roulement à rouleaux coniques
5	901 649	U-Scheibe	21mm vz	Washer	Rondelle
6	903 381	Splint	für Achsstummel 5-Loch	Pin	Goupille
7	901 366	Achskappe mit Gewinde	mit Schmiernippel	Hub cap	chapeau d'essieu
8	900 377	Kugelbundmutter	M14x1,5	Nut	Ecrout
9	562 046	Kegelrollenlager 30205	einreihig D=52mm d=25mm	Bearing	Roulement à rouleaux coniques
10	562 051	Kronenmutter M20x1,5	für Achsstummel 5-Loch	Castellated nut	Écrou à créneau
11	900 375	Radbolzen	M14x1,5	Bolt	Vis

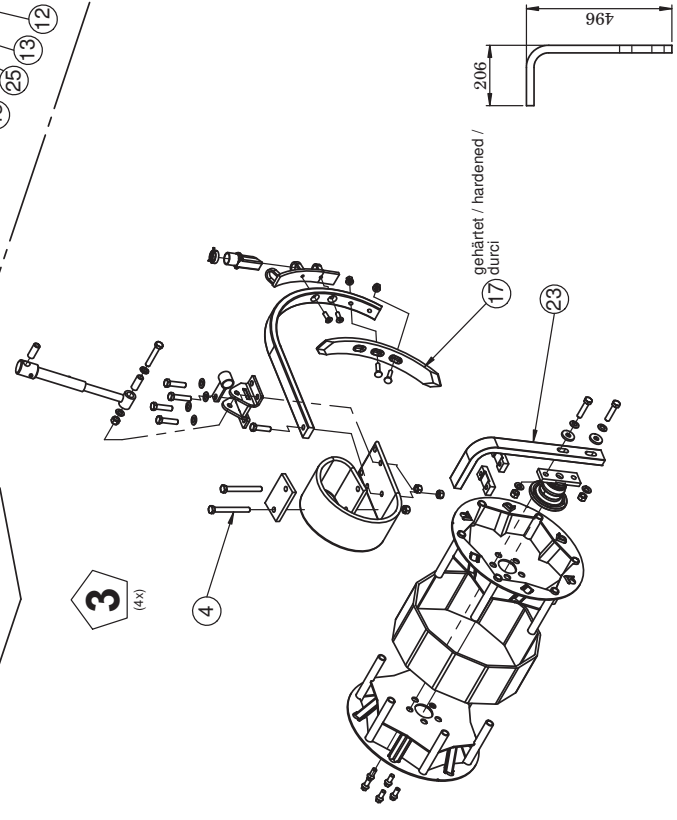
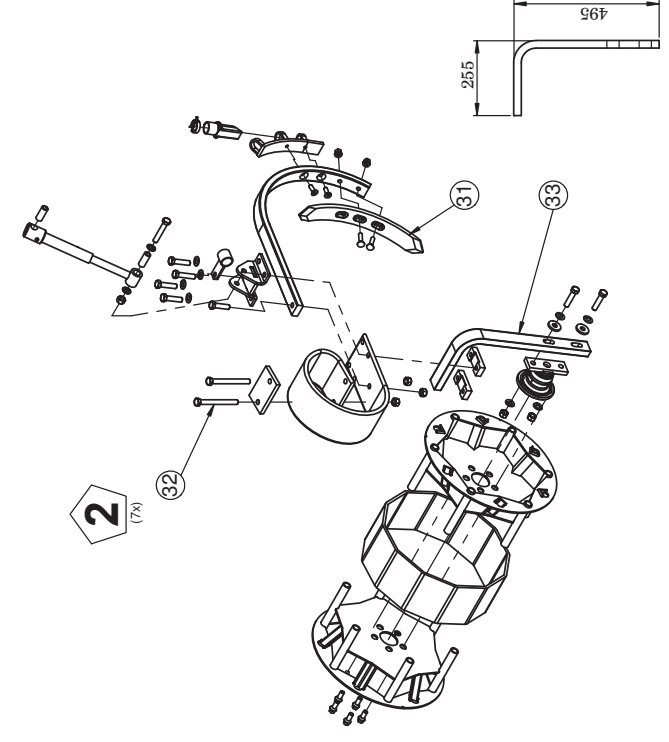
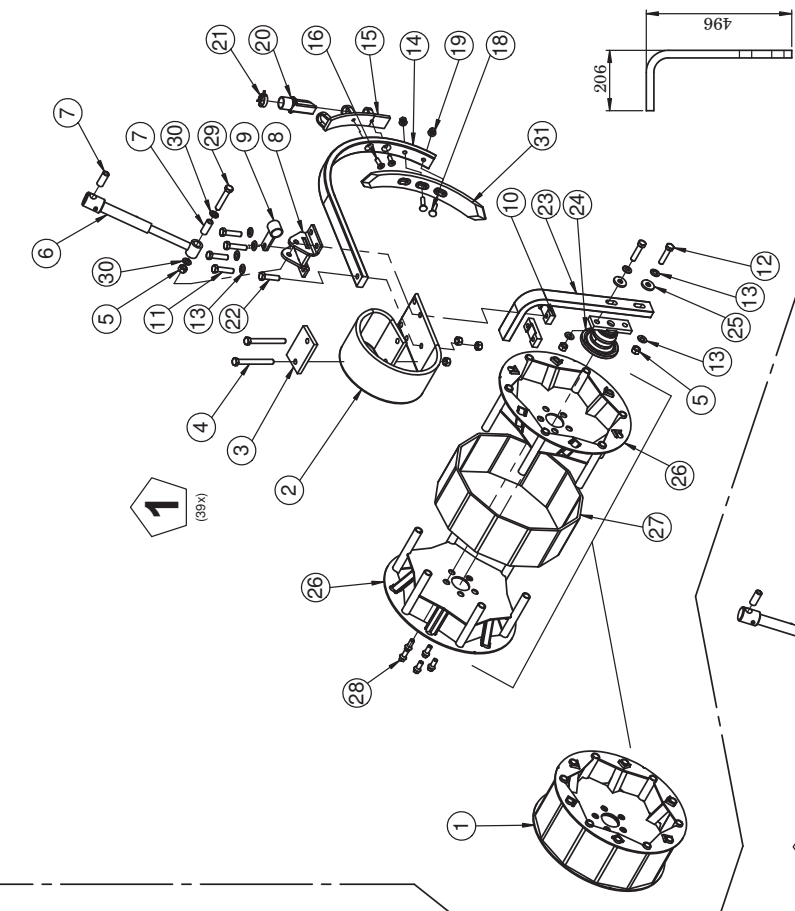
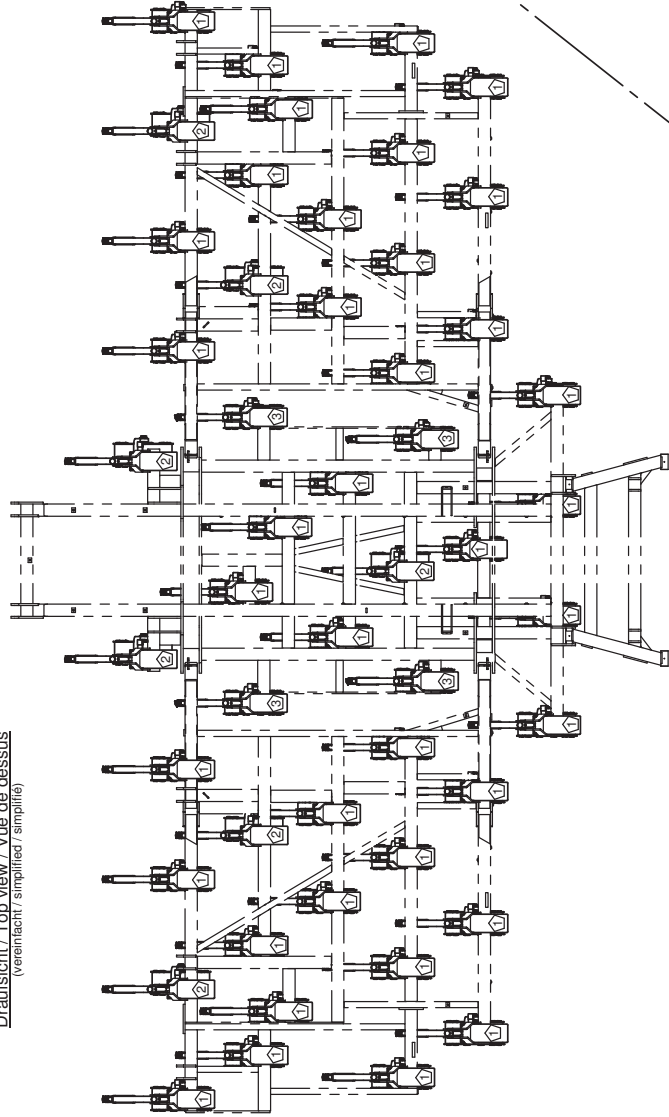


Fahrtrichtung/Direction of travel/Sens d'avancement →



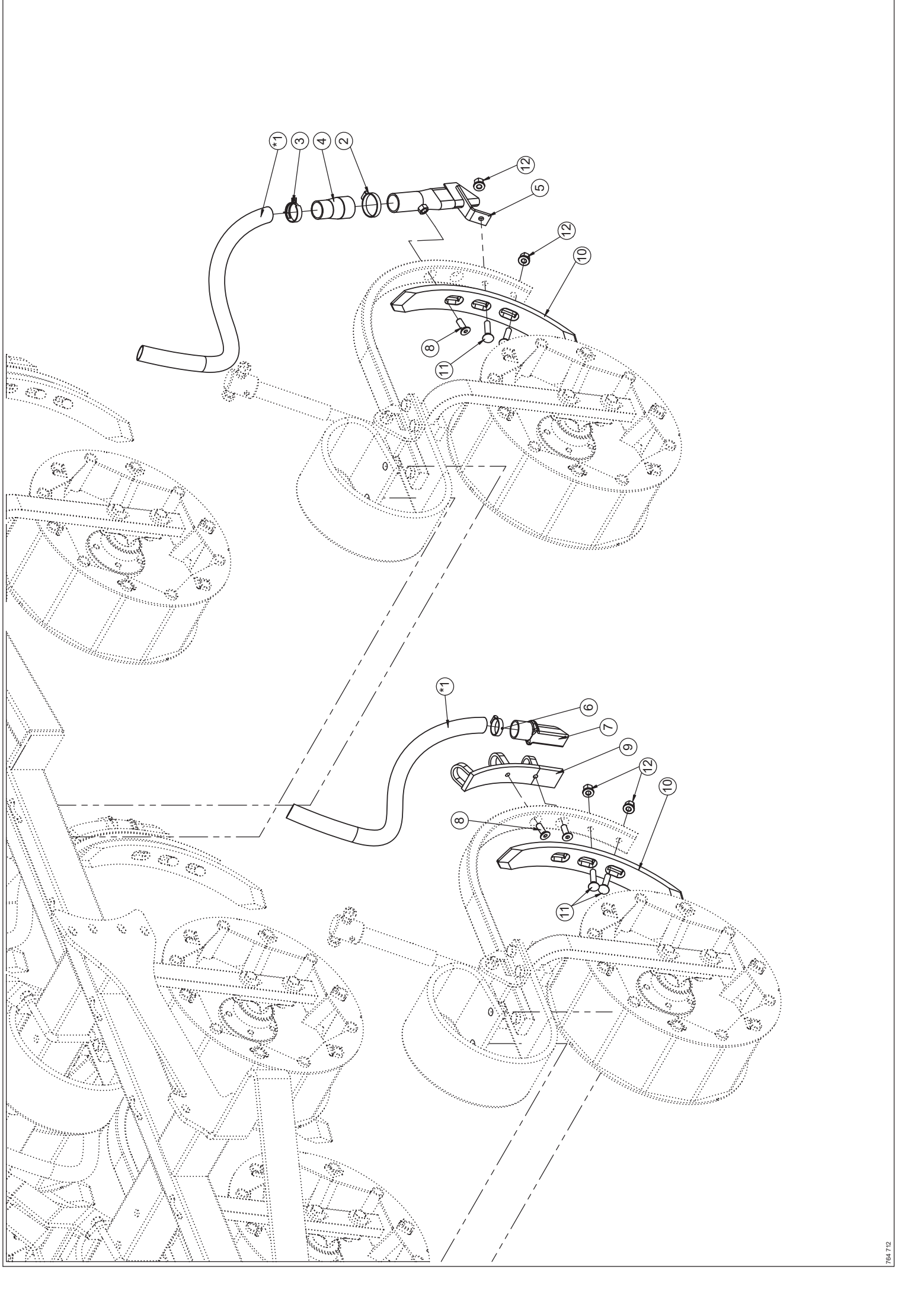
## Säelemente / Seed elements / Éléments de semence

Pos.	Art.Nr.	Artikelbezeichnung	Zusatzbezeichnung	Description	Désignation
1	904 204	Blattfederoberteil	150x14mm für Ultima	Tine spring	Ressort moteur
2	506 216	Befestigungsplatte	90x15x140mm	Plate	Contre plaque
3	901 728	Sechskantschraube	M16x150mm 10.9 zk	Bolt	Vis
4	901 620	Mutter	M16 10.0 zk	Nut	Écrou
5	904 150	Hy-Zylinder	25/260/400	Hydraulic cylinder	Verin
6	904 278	Zylinderachse	22x3x51,8mm	Bush	Bague acier
7	671 350	Verbindungsstück 05	Ultima	Link	Raccord
8	632 344	Schlauchhalter	-	Hose bracket	Porte-tuyau
9	632 838	Befestigungsplatte	f. Ultima	Plate	Plaque
10	901 551	Sechskantschraube	M16x65mm 10.9 zk	Bolt	Vis
11	901 549	Sechskantschraube	M16x70mm 10.9 zk	Bolt	Vis
12	901 628	Sperrkantscheibe	16mm zk	Washer	Rondelle
13	904 184	Bogenzinken	50x24mm	Tine, lower leg	Tige de dent
14	671 320	Schlauchhalter	Ultima	Support for tube	Support de tuyau
15	900 181	Senkschraube	M12x35mm	Bolt	Vis
16	506 008	Schmalschar	60x16x450	Points	Soc réversible
17	506 200	Senkschraube	M12x55 10.9	Bolt	Vis
18	901 215	Bundmutter	M12 SW19 10.9 zk	Nut	Écrou
19	905 270	Endstück für Saatschlauch	Ultima	Rubber part for seed tube	Pièce tuyau
20	2152009	Schlauchklemme		Hose clamp	Collier de serrage
21	901 501	Sechskantschraube	M16x60mm 10.9 zk	Bolt	Vis
22	904 806	Haltebügel kurz	50x26mm l=185 L=461	Support	Support
23	904 364	Laufgradachsstummel SNR 5-Loch	Ultima Tastrolle	Hub	Moyeu
24	901 821	U-Scheibe gehärtet	17x45x6mm zk	Washer	Rondelle
25	671 310	Tastrollenhälfte		Pre-roller	Rouleau
26	900 782	Gummiband	NR/SBR schwarz	Rubber belt	Bandage de caoutchouc
27	900 473	Radbolzen	M14x1,5	Stud	Goujon de roue
28	902 501	Sechskantschraube	M16x90mm 10.9 zk	Bolt	Vis
29	901 636	U-Scheibe	17mm	Washer	Rondelle
30	637 696	Tastrolle vormontiert	Ultima	Roller	Rouleau
31	902 554	Sechskantschraube	M16x160mm 10.9 zk	Bolt	Vis
32	904 182	Haltebügel lang	50x26mm l=230 L=460	Support	Support
33	506 006	Schmalschar, gehärtet		Points, hardened	Soc réversible, durci



## Säelemente / Seed elements / Éléments de semence

Pos.	Art.Nr.	Artikelbezeichnung	Zusatzbezeichnung	Description	Désignation
1	637 696	Tastrolle vormontiert	Ultima	Roller	Rouleau
2	904 204	Blattfederoberteil	150x14mm für Ultima	Tine spring	Ressort moteur
3	506 216	Befestigungsplatte	90x15x140mm	Plate	Contre plaque
4	901 728	Sechskantschraube	M16x150mm 10.9 zk	Bolt	Vis
5	901 620	Mutter	M16 10.0 zk	Nut	Écrou
6	904 150	Hy-Zylinder	25/260/400	Hydraulic cylinder	Verin
7	904 278	Zylinderachse	22x3x51,8mm	Bush	Bague acier
8	671 350	Verbindungsstück 05	Ultima	Link	Raccord
9	632 344	Schlauchhalter	-	Hose bracket	Porte-tuyau
10	632 838	Befestigungsplatte	f. Ultima	Plate	Plaque
11	901 551	Sechskantschraube	M16x65mm 10.9 zk	Bolt	Vis
12	901 549	Sechskantschraube	M16x70mm 10.9 zk	Bolt	Vis
13	901 628	Sperrkantscheibe	16mm zk	Washer	Rondelle
14	904 184	Bogenzinken	50x24mm	Tine, lower leg	Tige de dent
15	671 320	Schlauchhalter	Ultima	Support for tube	Support de tuyau
16	900 181	Senkschraube	M12x35mm	Bolt	Vis
17	506 006	Schmalschar, gehärtet		Points, hardened	Soc réversible, durci
18	506 200	Senkschraube	M12x55 10.9	Bolt	Vis
19	901 215	Bundmutter	M12 SW19 10.9 zk	Nut	Écrou
20	905 270	Endstück für Saatschlauch	Ultima	Rubber part for seed tube	Pièce tuyau
21	2152009	Schlauchklemme		Hose clamp	Collier de serrage
22	901 501	Sechskantschraube	M16x60mm 10.9 zk	Bolt	Vis
23	904 806	Haltebügel kurz	50x26mm l=185 L=461	Support	Support
24	904 364	Laufgradachsstummel SNR 5-Loch	Ultima Tastrolle	Hub	Moyeu
25	901 821	U-Scheibe gehärtet	17x45x6mm zk	Washer	Rondelle
26	671 310	Tastrollenhälfte		Pre-roller	Rouleau
27	900 782	Gummiband	NR/SBR schwarz	Rubber belt	Bandage de caoutchouc
28	900 473	Radbolzen	M14x1,5	Stud	Goujon de roue
29	902 501	Sechskantschraube	M16x90mm 10.9 zk	Bolt	Vis
30	901 636	U-Scheibe	17mm	Washer	Rondelle
31	506 008	Schmalschar	60x16x450	Points	Soc réversible
32	902 554	Sechskantschraube	M16x160mm 10.9 zk	Bolt	Vis
33	904 182	Haltebügel lang	50x26mm l=230 L=460	Support	Support



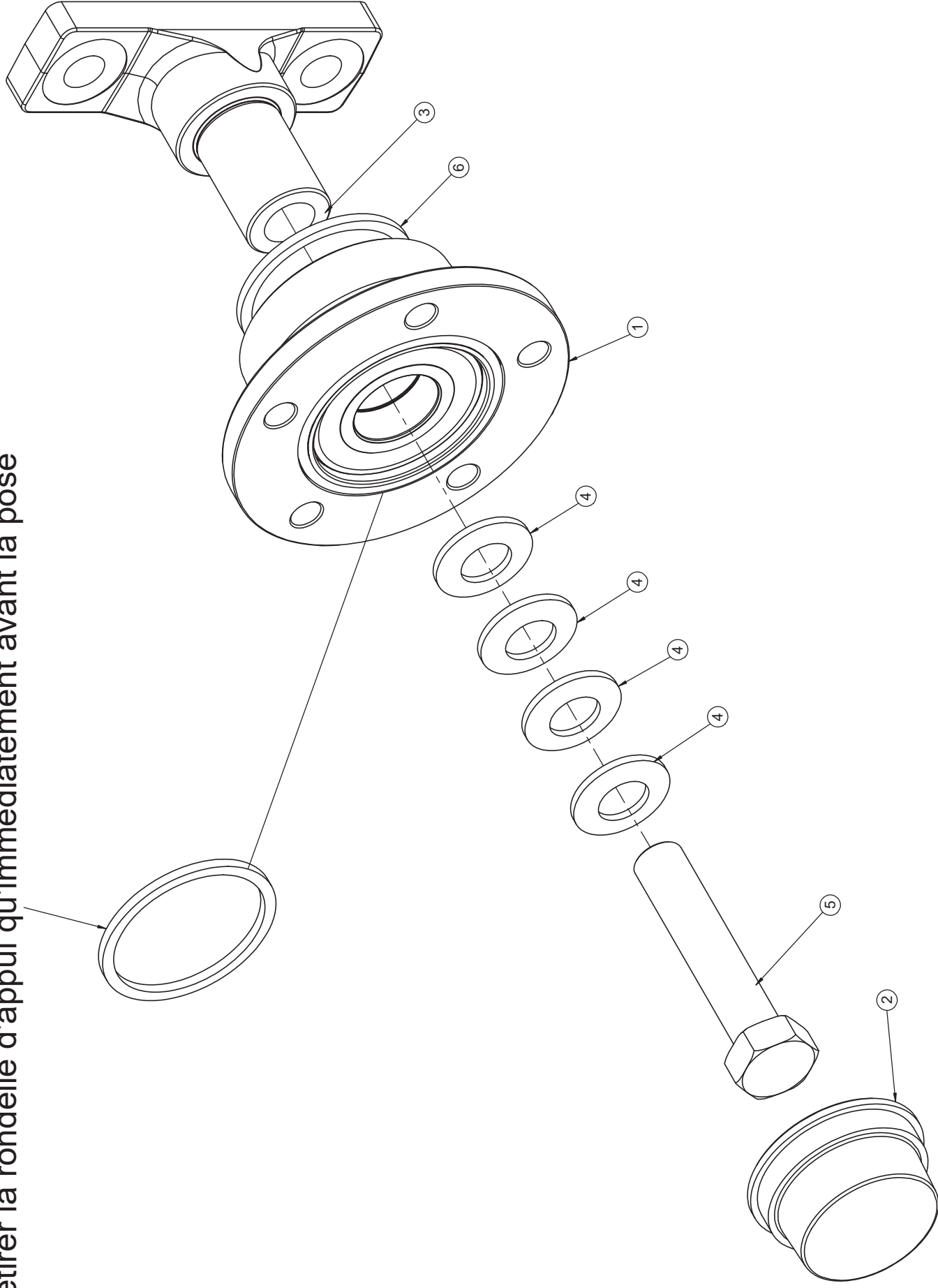


## Drillrohr / Seed tube / Tube de semence

Pos.	Art.Nr.	Artikelbezeichnung	Zusatzbezeichnung	Description	Désignation
*1	2045027	Spiralschlauch transparent	Di=30mm, Da=35,5mm	Hose	Boyau
2	903 001	Schlauchschele	35-50mm vz 12mm breit	Hose clamp	Collier de serrage
3	2152009	Schlauchklemme		Hose clamp	Collier de serrage
4	905 344	Übergangsstück schwarz	f. Säschlauch	Connection	Connexion
5	634 528	Drillrohr Ultima	UK 09	Support for tube	Support de tuyau
6	903 571	Schlauchschele	25-40mm	Hose clamp	Serre-tube
7	905 270	Endstück für Saatschlauch	Ultima	Rubber part for seed tube	Pièce tuyau
8	900 181	Senkschraube	M12x35mm	Bolt	Vis
9	671 320	Schlauchhalter	Ultima	Support for tube	Support de tuyau
10	506 008	Schmalschar	60x16x450	Points	Soc réversible
11	506 200	Senkschraube	M12x55 10.9	Bolt	Vis
12	901 215	Bundmutter	M12 SW19 10.9 zk	Nut	Écrou

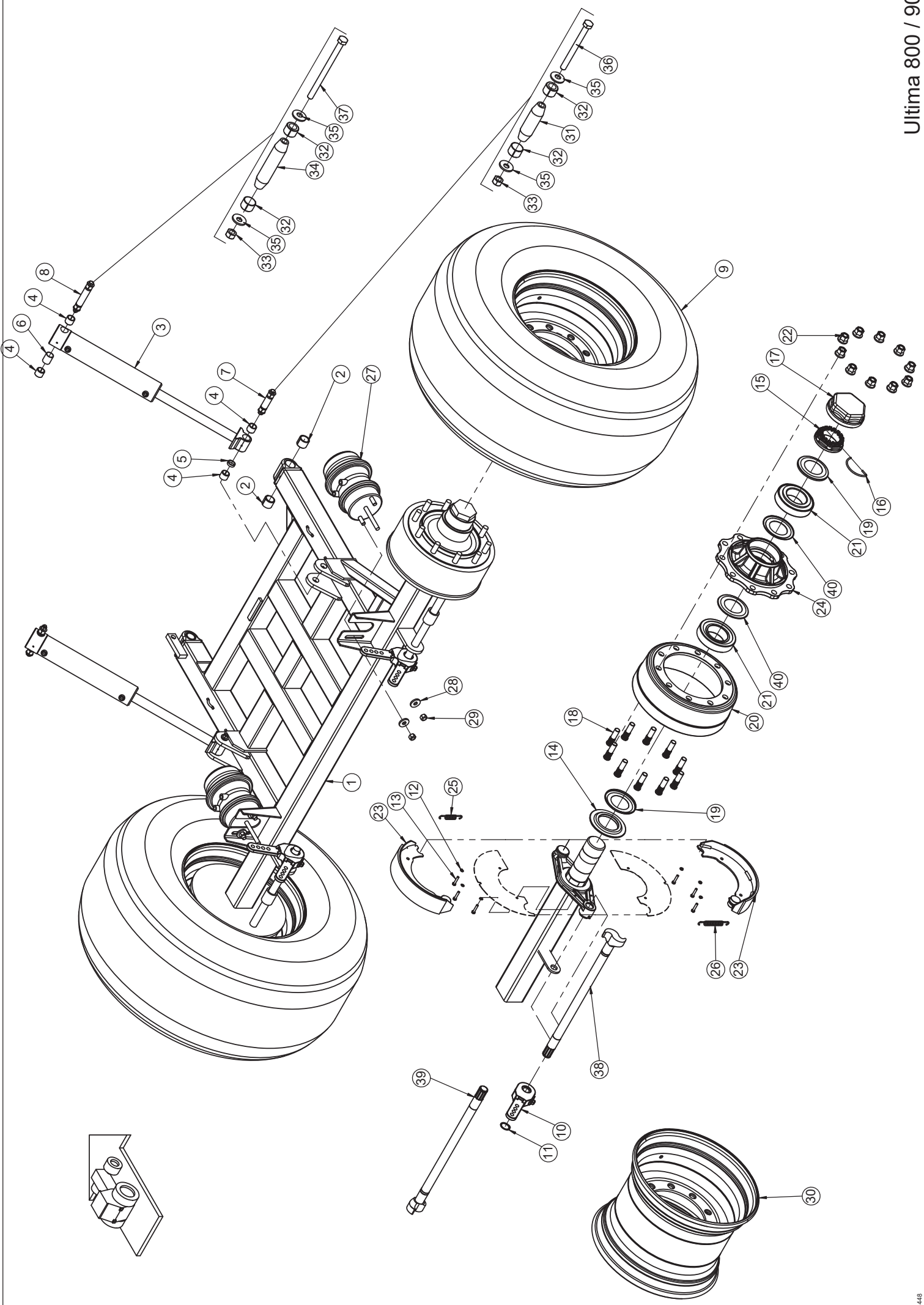
\* Die benötigte Schlauchlänge in Metern angeben. / Please order seed-tubes in metres. / Indiquez la longueur de tuyaux nécessaire

Vor der Montage Stützring aus dem Lager 930 606 entfernen  
Please remove the back-up ring directly before the mounting  
Ne retirer la rondelle d'appui qu'immédiatement avant la pose



**Lagerachse / Bearing axle / Axe du roulement**

Pos.	Art.Nr.	Artikelbezeichnung	Zusatzbezeichnung	Description	Désignation
1	930 606	Lager AHU	30104	Bearing	Roulement
2	923 814	Stirnkappe	NSK AHU	Cap	Chapeau
3	923 856	Lagerpunkt NSK AHU M20	NSK AHU M20	Bearing bracket	Cage de roulement
4	901 630	Sperrkantscheibe	20mm	Washer	Rondelle
5	901 561	Sechskantschraube	M20x100mm 10.9 zk	Bolt	Vis
6	936 830	O-Ring 76mm x 4mm		O-Ring 76mm x 4mm	Joint toroque 76mmx4mm

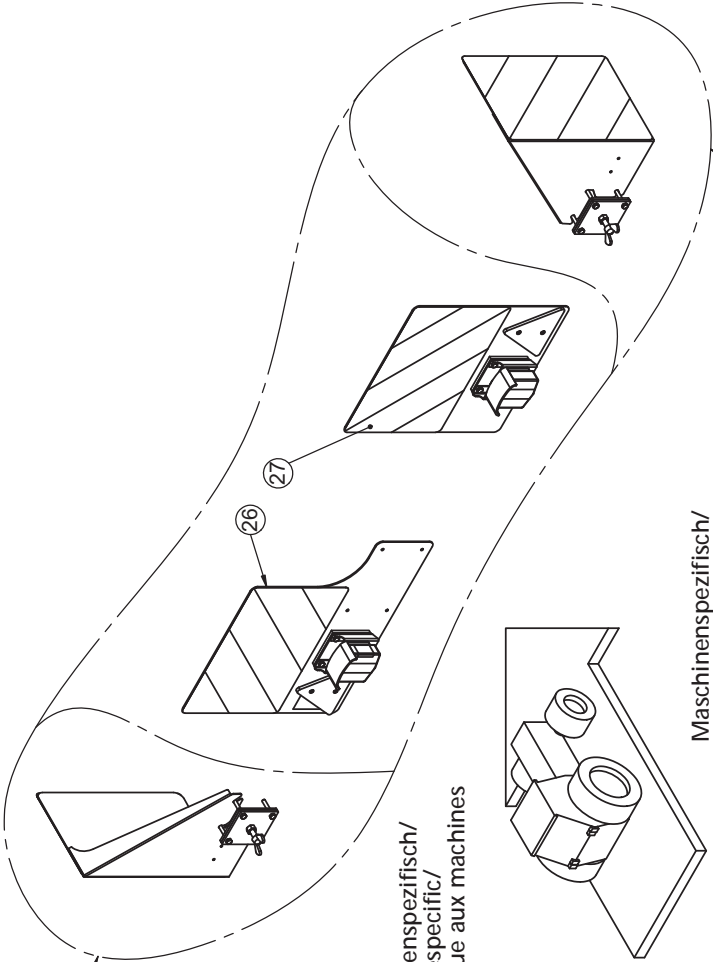


Fahrwerk / Undercarriage / Châssis

Pos.	Art.Nr.	Artikelbezeichnung	Zusatzbezeichnung	Description	Désignation
1	632 900	Fahrwerk	Ultima 8m	Undercarriage	Châssis
2	900 190	Einspannbuchse	36/45/36	Bush	Bague ressort
3	904 922	Hy-Zylinder	80/40/350/565	Hydraulic cylinder	Verin
4	900 984	Einspannbuchse	28/35/28	Bush	Bague ressort
5	634 472	Hülse 1"x 9 schwarz	9mm	Distance tube	Tuyau d'écartement
6	632 894	Hülse 1"x 41 schwarz	41mm	Distance tube	Tuyau d'écartement
7	634 178	Klemmbolzen montiert	28/70/103	Lockpin	Lockpin
8	634 190	Klemmbolzen montiert	28/105/138	Lockpin	Lockpin
9	900 516	Rad 560/60-22,5 12PR	mit 10-Loch Felge ET0	Wheel	Roue
10	920 928	4-Loch Bremshebel 10-er	Verzahnung f. Bremse 406x120	Brake handle	Levier de frein
11	901 400	Sicherungsring für Wellen	DIN 471 - 38x1,75	Circlip	Circlips
12	500 031	Federring M8		Spring washer	Rondelle élastique
13	901 751	Sechskantschraube	M8x40	Bolt	Vis
14	920 946	Scheibe	C90-85-150-10	Washer	Randelle
15	920 934	Kronenmutter HK	M95x2	Castellated nut	Ecrou à créneaux
16	901 828	Ring/Splint	Dia 5,5	Pin	Goupille
17	920 932	Achskappe	M 195x2	Hup cap	Chapeau
18	903 803	Radbolzen	M22x150/LG80	Stud	Goujon de roue
19	920 936	Dichtscheibe	32219	Washer	Rondelle
20	920 944	Bremstrommel	406x120 (10 Loch)	Brake drum	Tambour de frein
21	920 940	Kegelrollenlager	32219	Tapered roller bearing	Roulement conique
22	903 390	Radmutter m. Druckteller	M22x1,5mm	Nut	Ecrou
23	928 742	Bremsbacke	406x120	Brake shoe	Mâchoire de frein
24	920 942	Nabe 1010A1	10-Loch	Wheel hub	Moyeu
25	928 744	Feder, kurz	406x120	Spring, short	Ressort, court
26	928 746	Feder, lang	406x120	Spring, long	Ressort, long
27	902 577	Kombizylinder 24/30	Druckluftbremse	Brake cylinder	Cylindre de frein
28	901 821	U-Scheibe gehärtet	17x45x6mm zk	Washer	Rondelle
29	901 620	Mutter	M16 10.0 zk	Nut	Écrou
30	903 714	Felge 16x22,5 ET0 10-Loch	f. Reifen 560/60-22,5	Wheel rim	Jante
31	906 264	Klemmbolzen	28/70/103	Pin	Broche
32	906 206	Spannhülse	28/19	Spring bush	Bague de serrage
33	901 618	Mutter	M12 10.0 zk	Nut	Écrou
34	906 274	Klemmbolzen	28/105/138	Pin	Broche
35	902 628	Sperrkantscheibe (VT)	12mm zk verstärkt Form B	Washer	Rondelle
36	901 724	Sechskantschraube	M12x130 10.9zk	Hexagon-head bolt	Vis à tête hexagonale
37	901 540	Sechskantschraube	M12x170 10.9zk	Hexagon-head bolt	Vis à tête hexagonale
38	930 598	Bremswelle rechts	10-er Verz. 406x120 L519	Brake shaft right	Arbre de freins
39	930 600	Bremswelle links	10-er Verz. 406x120 L519	Brake shaft right	Arbre de freins
40	920 938	Dichtscheibe	32219	Washer	Rondelle

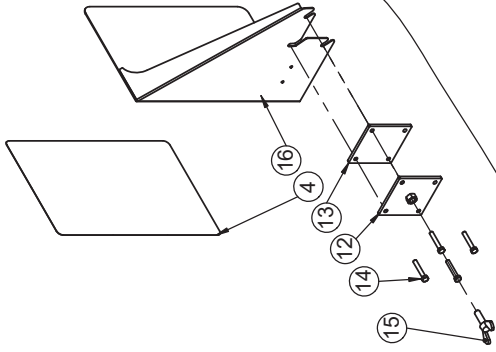
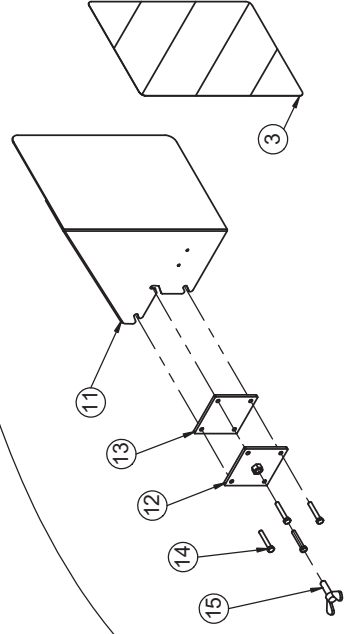
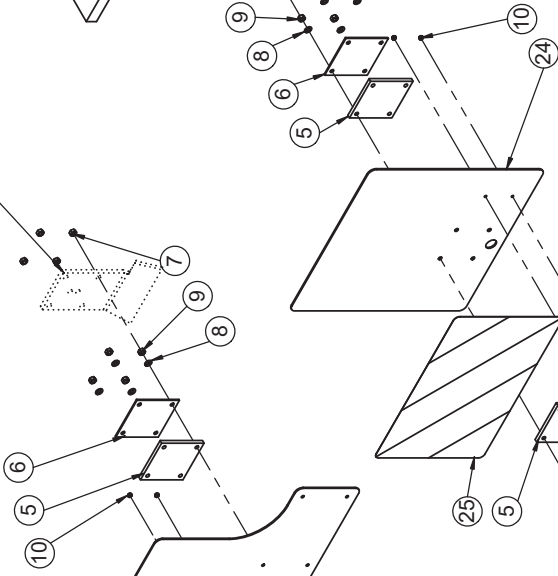
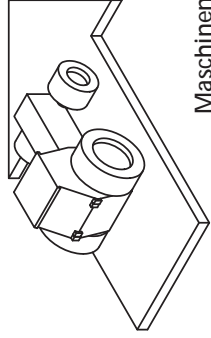
Frankreich / France

Frankreich / France



Maschinenspezifisch/  
Machinespecific/  
Spécifique aux machines

Maschinenspezifisch/  
Machinespecific/  
Spécifique aux machines



Maschinenspezifisch/  
Machinespecific/  
Spécifique aux machines

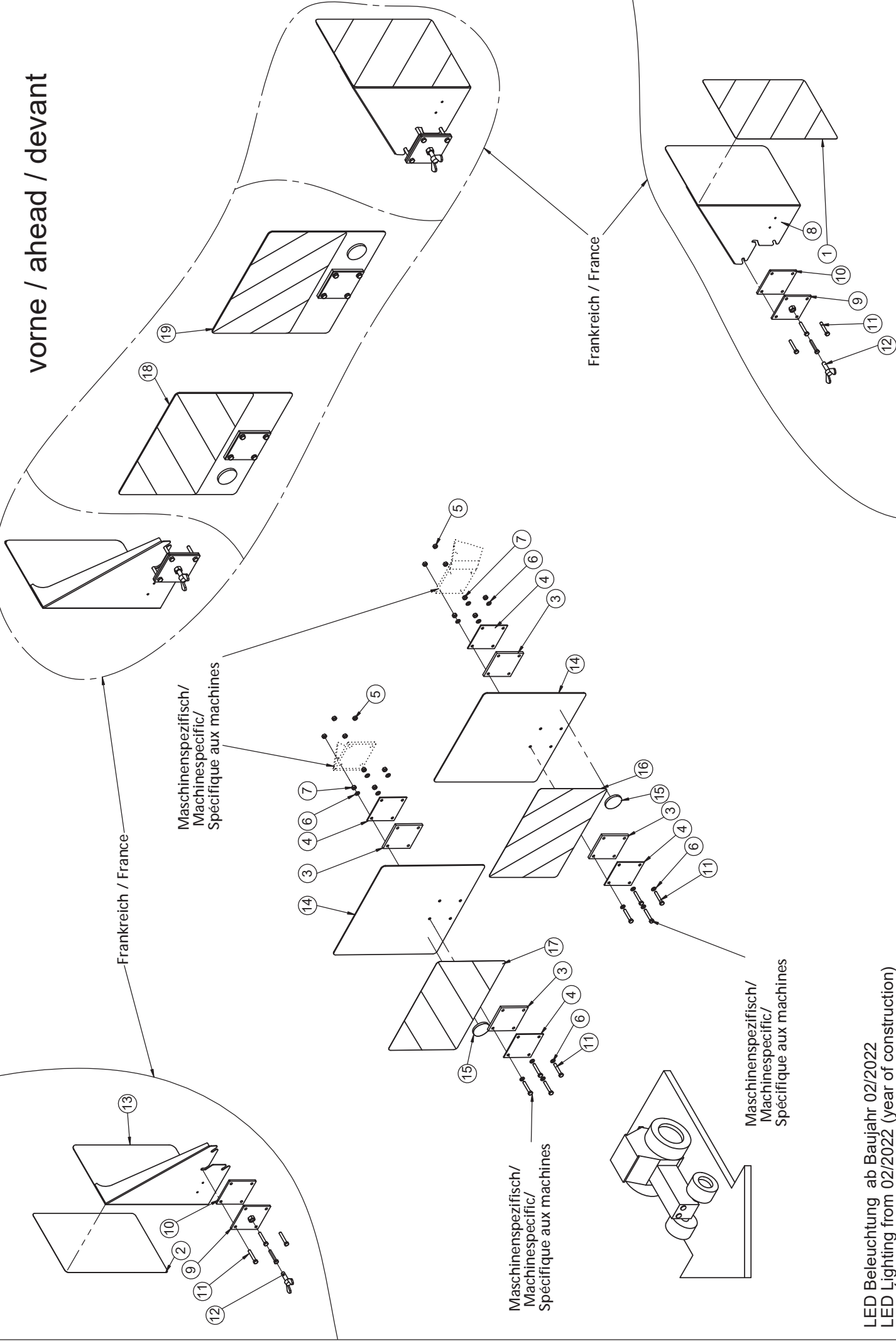
LED Beleuchtung ab Baujahr 02/2022  
LED Lighting from 02/2022 (year of construction)  
LED Éclairage à partir de 02/2022 (année de fabrication)

LED Beleuchtung / LED Lighting / LED Éclairage

**Beleuchtung vorne (ab 02/2022) / Lighting ahead (from 02/2022) / Éclairage devant (à partir de 02/2022)**

Pos.	Art.Nr.	Artikelbezeichnung	Zusatzbezeichnung	Description	Désignation
1	900 233	Warnfolie zum Aufkleben	282x423mm	Warning decal	Panneau avertisseur
2	900 239	Warnfolie zum Aufkleben	282x423mm	Warning decal	Panneau avertisseur
3	904 382	Beleuchtungsgummi	8mm	Rubber	Bouchon
4	904 378	Beleuchtungsblech	-	Plate	Plaque
5	901 619	Mutter	M8	Nut	Écrou
6	901 635	U-Scheibe	8,4	Washer	Rondelle
7	901 605	Mutter	M8 zk	Nut	Ecrout
8	906 550	Seitenwarntafel h re / v li	2mm	Warning sign	Signal de danger
9	634 432	Beleuchtungsplatte	6mm zk geschweißt	Plate	Plaque
10	639 232	Beleuchtungsplatte verzin.	110x6x85	Plate	Plaque
11	901 521	Sechskantschraube	M8x50	Bolt	Vis
12	901 815	Flügelschraube	M12x40mm	Wing bolt	vis à ailettes
13	906 552	Seitenwarntafel h li / v re	2mm	Warning sign	Signal de danger
14	941 238	Warntafel vorne ohne Leuchte	423x3x423 mm	Plate	Plaque
15	903 340	Rückstrahler weiß	60mm	Reflector white	Réflecteur blanche
16	941 236	Warnfolie horizontal rechts-	weisend 282x423mm	Warning decal	Panneau avertisseur
17	941 234	Warnfolie horizontal links-	weisend 282x423mm	Warning decal	Panneau avertisseur
18	666 952	Warntafel vorne rechts	montiert	Warning Panel with lighting	Panneau d' avertissement avec éclairage
19	666 954	Warntafel vorne links	montiert	Warning panel with lighting	Panneau d' avertissement avec éclairage

vorne / ahead / devant



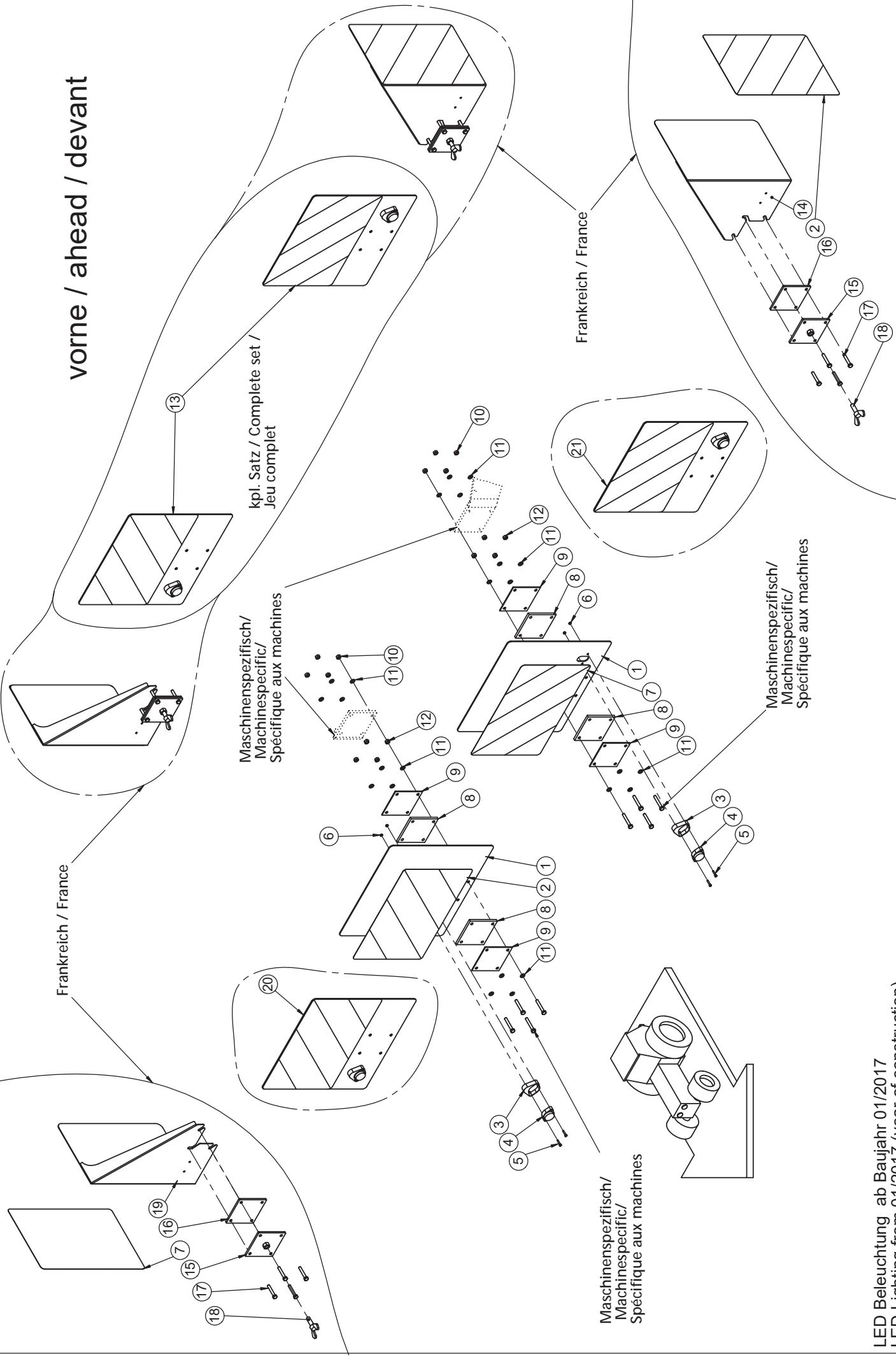
LED Beleuchtung ab Baujahr 02/2022  
LED Lighting from 02/2022 (year of construction)  
LED Éclairage à partir de 02/2022 (année de fabrication)



**Beleuchtung hinten (ab 02/2022) / Lighting rear (from 02/2022) / Éclairage derrière (à partir de 02/2022)**

Pos.	Art.Nr.	Artikelbezeichnung	Zusatzbezeichnung	Description	Désignation
1	928 702	Rückleuchte rot/gelb/weiß, links	LED, mit Kabel, Stecker	Lighting red/yellow/white, left	Signal lumineux rouge/jaune/blanc à gauche
2	903 360	Schutzhaube für Positionsleuchte	-	Protector	Protection
3	900 233	Warnfolie zum Aufkleben	282x423mm	Warning decal	Panneau avertisseur
4	900 239	Warnfolie zum Aufkleben	282x423mm	Warning decal	Panneau avertisseur
5	904 382	Beleuchtungsgummi	8mm	Rubber	Bouchon
6	904 378	Beleuchtungsblech	-	Plate	Plaque
7	901 619	Mutter	M8	Nut	Écrou
8	901 635	U-Scheibe	8,4	Washer	Rondelle
9	901 605	Mutter	M8 zk	Nut	Ecrou
10	901 601	Mutter	M5	Nut	Écrou
11	906 550	Seitenwarntafel h re / v li	2mm	Warning sign	Signal de danger
12	634 432	Beleuchtungsplatte	6mm zk geschweißt	Plate	Plaque
13	639 232	Beleuchtungsplatte verzin.	110x6x85	Plate	Plaque
14	901 521	Sechskantschraube	M8x50	Bolt	Vis
15	901 815	Flügelschraube	M12x40mm	Wing bolt	vis à ailettes
16	906 552	Seitenwarntafel h li / v re	2mm	Warning sign	Signal de danger
17	903 335	Dreieckrückstrahler		Reflector	Réflecteur arrière
18	901 356	Zylinderschraube	M5x20	Bolt	Vis
19	941 268	Halter Rücklicht	2	Bracket	Support
20	941 224	Warntafel hinten links 2021	3	Plate	Plaque
21	941 234	Warnfolie horizontal links-	weisend 282x423mm	Warning decal	Panneau avertisseur
22	901 441	Zylinderschraube	M5x15	Bolt	Vis
23	928 704	Rückleuchte rot/gelb, rechts	LED, mit Kabel, Stecker	Lighting red/yellow, right	Signal lumineux rouge/jaune à droit
24	941 276	Warntafel hinten rechts 2021	3	Plate	Plaque
25	941 236	Warnfolie horizontal rechts-	weisend 282x423mm	Warning decal	Panneau avertisseur
26	666 948	Warntafel hinten links	montiert	Warning panel with lighting	Panneau d'avertissement avec éclairage
27	666 950	Warntafel hinten rechts	montiert	Warning panel with lighting	Panneau d'avertissement avec éclairage

vorne / ahead / devant



LED Beleuchtung / LED Lighting / LED Éclairage

LED Beleuchtung ab Baujahr 01/2017  
LED Lighting from 01/2017 (year of construction)  
LED Éclairage à partir de 01/2017 (année de fabrication)

**Beleuchtung vorne (bis 01/2022) / Lighting ahead (01/2022) / Éclairage devant (jusqu'à 01/2022)**

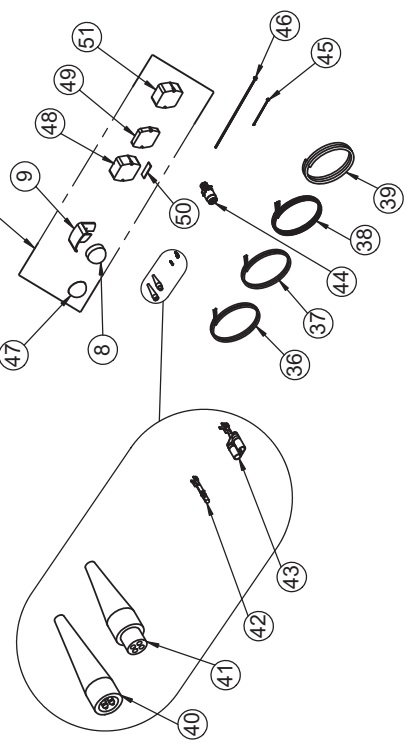
Pos.	Art.Nr.	Artikelbezeichnung	Zusatzbezeichnung	Description	Désignation
1	901 497	Warntafel vorne	423x3x423 mm	Plate	Plaque
2	900 233	Warnfolie zum Aufkleben	282x423mm	Warning decal	Panneau avertisseur
3	928 698	Einfassung	LED-Positionsleuchte	Edging	Monture
4	928 700	LED-Positionsleuchte re/li	mit Kabel, Stecker	Side light	Feu de position
5	910 398	Zylinderkopfschraube	M4x20	Bolt	Vis
6	928 780	Bundmutter	M4 zk	Nut	Écrou
7	900 239	Warnfolie zum Aufkleben	282x423mm	Warning decal	Panneau avertisseur
8	904 382	Beleuchtungsgummi	8mm	Rubber	Bouchon
9	904 378	Beleuchtungsblech	-	Plate	Plaque
10	901 619	Mutter	M8	Nut	Écrou
11	901 635	U-Scheibe	8,4	Washer	Rondelle
12	901 605	Mutter	M8 zk	Nut	Écrou
13	928 692	LED-Beleuchtungssatz vorne	mit Positionsleuchte	Lighting kit	Kit éclairage
14	906 550	Seitenwarntafel h re / v li	2mm	Warning sign	Signal de danger
15	634 432	Beleuchtungsplatte	6mm zk geschweißt	Plate	Plaque
16	639 232	Beleuchtungsplatte verzin.	110x6x85	Plate	Plaque
17	901 521	Sechskantschraube	M8x50	Bolt	Vis
18	901 815	Flügelschraube	M12x40mm	Wing bolt	vis à ailettes
19	906 552	Seitenwarntafel h li / v re	2mm	Warning sign	Signal de danger
20	668 234	LED-Beleuchtungstafel rechts	vorne montiert	Warning panel with lighting	Panneau d'avertissement avec éclairage
21	668 232	LED-Beleuchtungstafel links	vorne montiert	Warning panel with lighting	Panneau d'avertissement avec éclairage



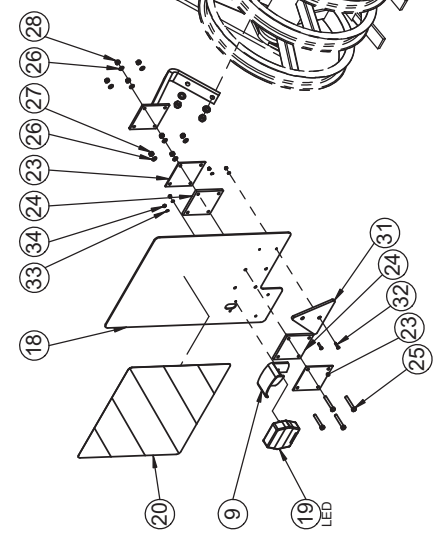
**Beleuchtung hinten (bis 01/2022) / Lighting rear (until 01/2022) / Éclairage derrière (jusqu'à 01/2022)**

Pos.	Art.Nr.	Artikelbezeichnung	Zusatzbezeichnung	Description	Désignation
1	905 464	Warntafel hinten links	Laserteil	Plate	Plaque
2	928 702	Rückleuchte rot/gelb/weiß, links	LED, mit Kabel, Stecker	Lighting red/yellow/white, left	Signal lumineux rouge/jaune/blanc à gauche
3	903 360	Schutzhaube für Positionsleuchte	-	Protector	Protection
4	903 192	Warnfolie zum Aufkleben	423x423mm	Warning decal	Panneau avertisseur
5	905 466	Warntafel hinten rechts	Laserteil	Plate	Plaque
6	928 704	Rückleuchte rot/gelb, rechts	LED, mit Kabel, Stecker	Lighting red/yellow, right	Signal lumineux rouge/jaune à droit
7	900 233	Warnfolie zum Aufkleben	282x423mm	Warning decal	Panneau avertisseur
8	900 239	Warnfolie zum Aufkleben	282x423mm	Warning decal	Panneau avertisseur
9	904 382	Beleuchtungsgummi	8mm	Rubber	Bouchon
10	904 378	Beleuchtungsblech	-	Plate	Plaque
11	901 619	Mutter	M8	Nut	Écrou
12	901 635	U-Scheibe	8,4	Washer	Rondelle
13	901 605	Mutter	M8 zk	Nut	Ecrou
14	901 601	Mutter	M5	Nut	Écrou
15	928 694	LED-Beleuchtungssatz hinten	einseitig	Lighting kit	Kit éclairage
16	906 550	Seitenwarntafel h re / v li	2mm	Warning sign	Signal de danger
17	634 432	Beleuchtungsplatte	6mm zk geschweißt	Plate	Plaque
18	639 232	Beleuchtungsplatte verzin.	110x6x85	Plate	Plaque
19	901 521	Sechskantschraube	M8x50	Bolt	Vis
20	901 815	Flügelschraube	M12x40mm	Wing bolt	vis à ailettes
21	906 552	Seitenwarntafel h li / v re	2mm	Warning sign	Signal de danger
22	668 226	LED-Beleuchtungswarntafel links	hinten vormontiert	Warning panel with lighting	Panneau d'avertissement avec éclairage
23	668 228	LED -Beleuchtungstafel rechts	hinten vormontiert	Warning panel with lighting	Panneau d'avertissement avec éclairage

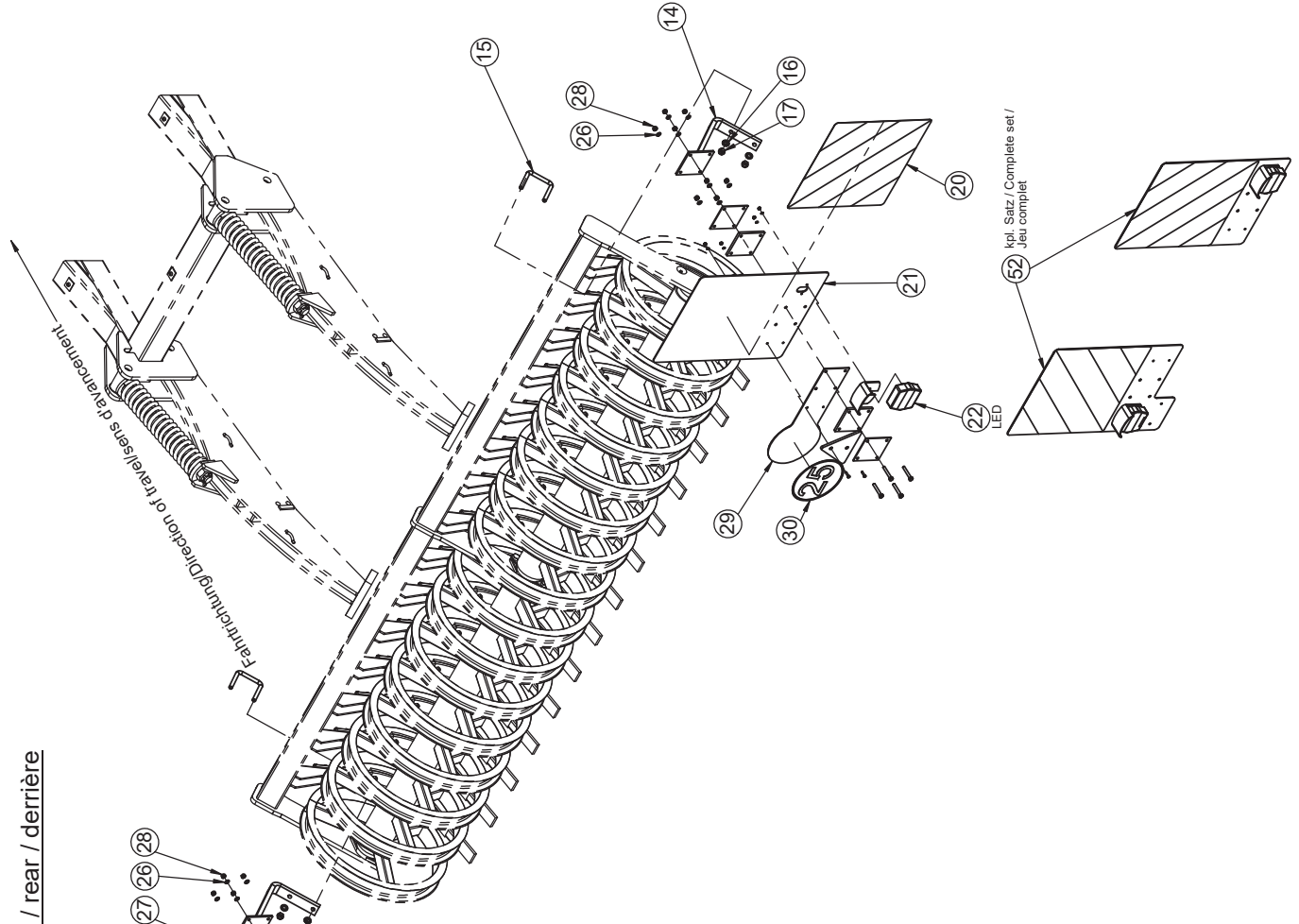
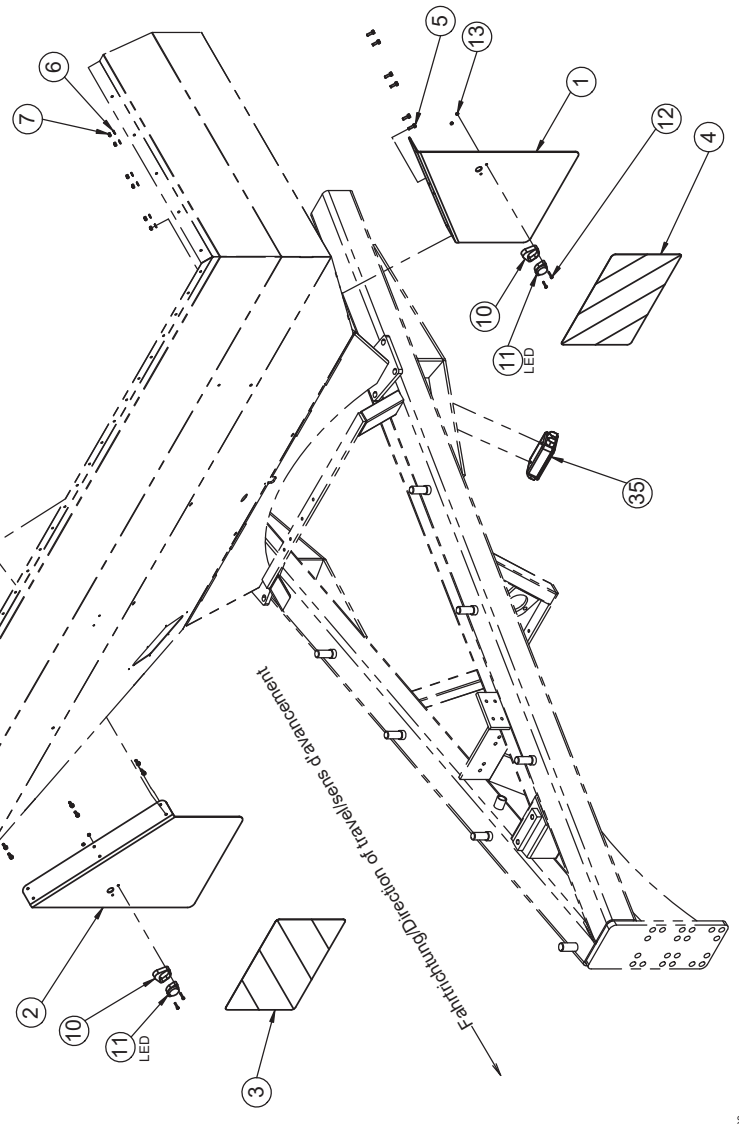
bis Baujahr / to construction year /  
à l'année de fabrication 2016



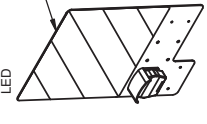
hinten / rear / derrière



vorne / ahead / devant

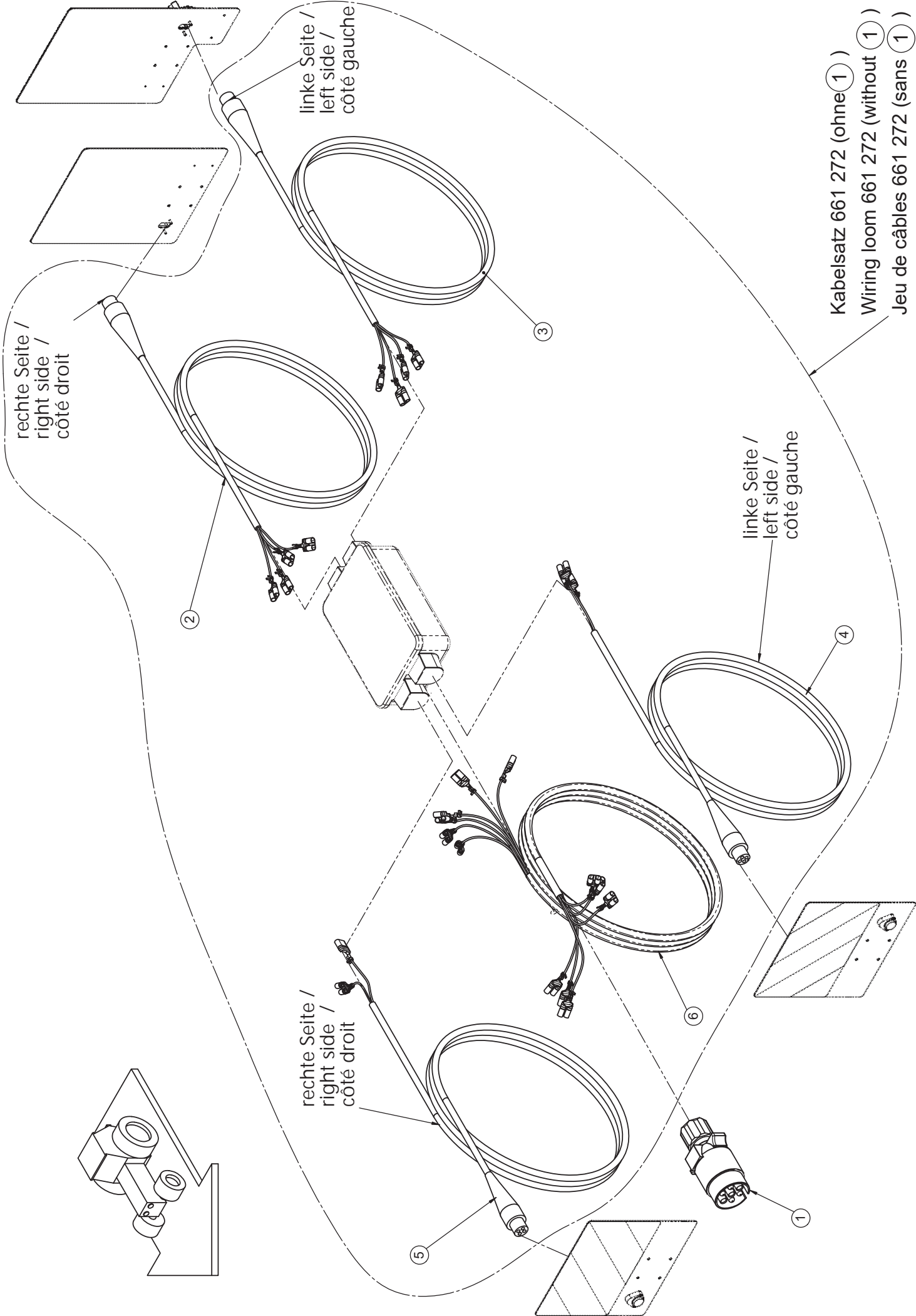


kpl. Satz / Complete set /  
Jeu complet



## Beleuchtungshalter / Lighting bracket / Support d' éclairage

Pos.	Art.Nr.	Artikelbezeichnung	Zusatzbezeichnung	Description	Désignation
1	905 978	Warntafel vorne links	Ultima 8m	Plate, left	Plaque, gauche
2	905 980	Warntafel vorne rechts	Ultima 8m	Plate, right	Plaque, droit
3	900 233	Warnfolie zum Aufkleben	282x423mm	Warning decal	Panneau avertisseur
4	900 239	Warnfolie zum Aufkleben	282x423mm	Warning decal	Panneau avertisseur
5	901 572	Sechskantschraube	M6x20	Bolt	Vis
6	901 405	U-Scheibe	6,4mm	Washer	Rondelle
7	903 121	Mutter	M6	Nut	Ecrout
8	903 355	Positionsleuchte weiß	mit Sockel	Lighting with socket	Signal lumineux blanche
9	903 360	Schutzhaube für Positionsleuchte	-	Protector	Protection
10	928 698	Einfassung	LED-Positionsleuchte	Edging	Monture
11	928 700	LED-Positionsleuchte re/li	mit Kabel, Stecker	Side light	Feu de position
12	910 398	Zylinderkopfschraube	M4x20	Bolt	Vis
13	928 780	Bundmutter	M4 zk	Nut	Écrou
14	631 480	Beleuchtungshalter	hinten	Lightening fixture	Support rampe d'éclairage
15	900 970	Bügelsschraube 19MnB4	M12x81x105mm	U-Bolt	Bride
16	901 634	U-Scheibe	13mm vz	Washer	Rondelle
17	901 618	Mutter	M12 10.0 zk	Nut	Écrou
18	905 464	Warntafel hinten links	Laserteil	Plate	Plaque
19	928 702	Rückleuchte rot/gelb/weiß, links	LED, mit Kabel, Stecker	Lighting red/yellow/white, left	Signal lumineux rouge/jaune/blanc à gauche
20	903 192	Warnfolie zum Aufkleben	423x423mm	Warning decal	Panneau avertisseur
21	905 466	Warntafel hinten rechts	Laserteil	Plate	Plaque
22	928 704	Rückleuchte rot/gelb, rechts	LED, mit Kabel, Stecker	Lighting red/yellow, right	Signal lumineux rouge/jaune à droit
23	904 378	Beleuchtungsblech	-	Plate	Plaque
24	904 382	Beleuchtungsgummi	8mm	Rubber	Bouchon
25	902 521	Sechskantschraube	M8x55	Bolt	Vis
26	901 635	U-Scheibe	8,4	Washer	Rondelle
27	901 605	Mutter	M8 zk	Nut	Ecrout
28	901 619	Mutter	M8	Nut	Écrou
29	904 624	Beleuchtungsgegenplatte	110x3x466,5mm ALMg 3	Plate	Plaque d'éclairage
30	901 942	Aufkleber	25km/h	Decal	Macaron
31	903 335	Dreieckrückstrahler		Reflector	Réfecteur arrière
32	901 356	Zylinderschraube	M5x20	Bolt	Vis
33	500 029	Federring	M5	Spring washer	Rondelle ressort
34	901 601	Mutter	M5	Nut	Écrou
35	906 518	Kabelverbinderdose 32 polig	90x140	Cable socket	Prise câblée
36	900 231	Beleuchtungskabel	4x0,75mm GELB/Yellow	Wire	Câble
37	900 232	Beleuchtungskabel	4x0,75mm Grün/Green	Wire	Câble
38	900 237	Beleuchtungskabel	6x0,75mm	Wire	Câble
39	902 095	Wellrohr geschlossen	PP NW 7,5 SW	Casing	Gaine de protection
40	901 431	Steckverbindung 4-polig	IP64	Snap-on connction 4-pin	Connecteur enfichable 4-polaire
41	901 432	Stecker 4-polig	IP64	Plug 4-pin	Fiche 4-polaire
42	901 435	Rundstifte f. Buchsengehäuse	0,5-2,1mm	Cable lug	Cosse de câble
43	900 442	Flachstecker unisoliert AWG 15	6,3 - 1,5mm	Cable lug	Cosse de câble
44	903 201	Stecker 7-Polig	Flachsteckeranschluß	Plug	Connecteur
45	902 180	Kabelbinder schwarz	3,5x150	Cable strap	Collier de serrage
46	902 182	Kabelbinder schwarz	4,7x390mm	Cable strap	Collier de serrage
47	921 862	Positionsleuchte weiß	Kappe	Lighting glass white	Signal lumineux blanche
48	900 225	Rückleuchte rot/gelb/weiß links	mit Sockel	Lighting red/yellow/white left	Signal lumineux rouge/jaune/blanc à gauche
49	921 860	Lichtscheibe	rot/gelb	Lens red/yellow	Lentille rouge/jaune
50	921 898	Lichtscheibe, transparent		Lens, transparent	Lentille, transparent
51	900 227	Rückleuchte rot/gelb rechts	mit Sockel	Lighting red/yellow right	Signal lumineux rouge/jaune à droit
52	928 694	LED-Beleuchtungssatz hinten	einseitig	Lighting kit	Kit éclairage



rechte Seite /  
right side /  
côté droit

linke Seite /  
left side /  
côté gauche

linke Seite /  
left side /  
côté gauche

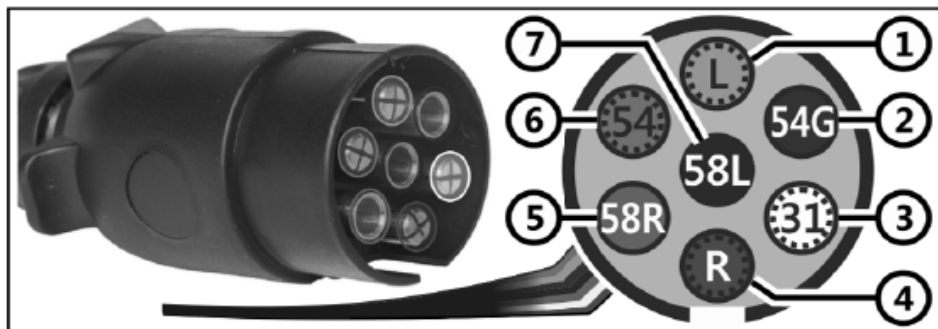
rechte Seite /  
right side /  
côté droit

Kabelsatz 661 272 (ohne 1)  
Wiring loom 661 272 (without 1)  
Jeu de câbles 661 272 (sans 1)

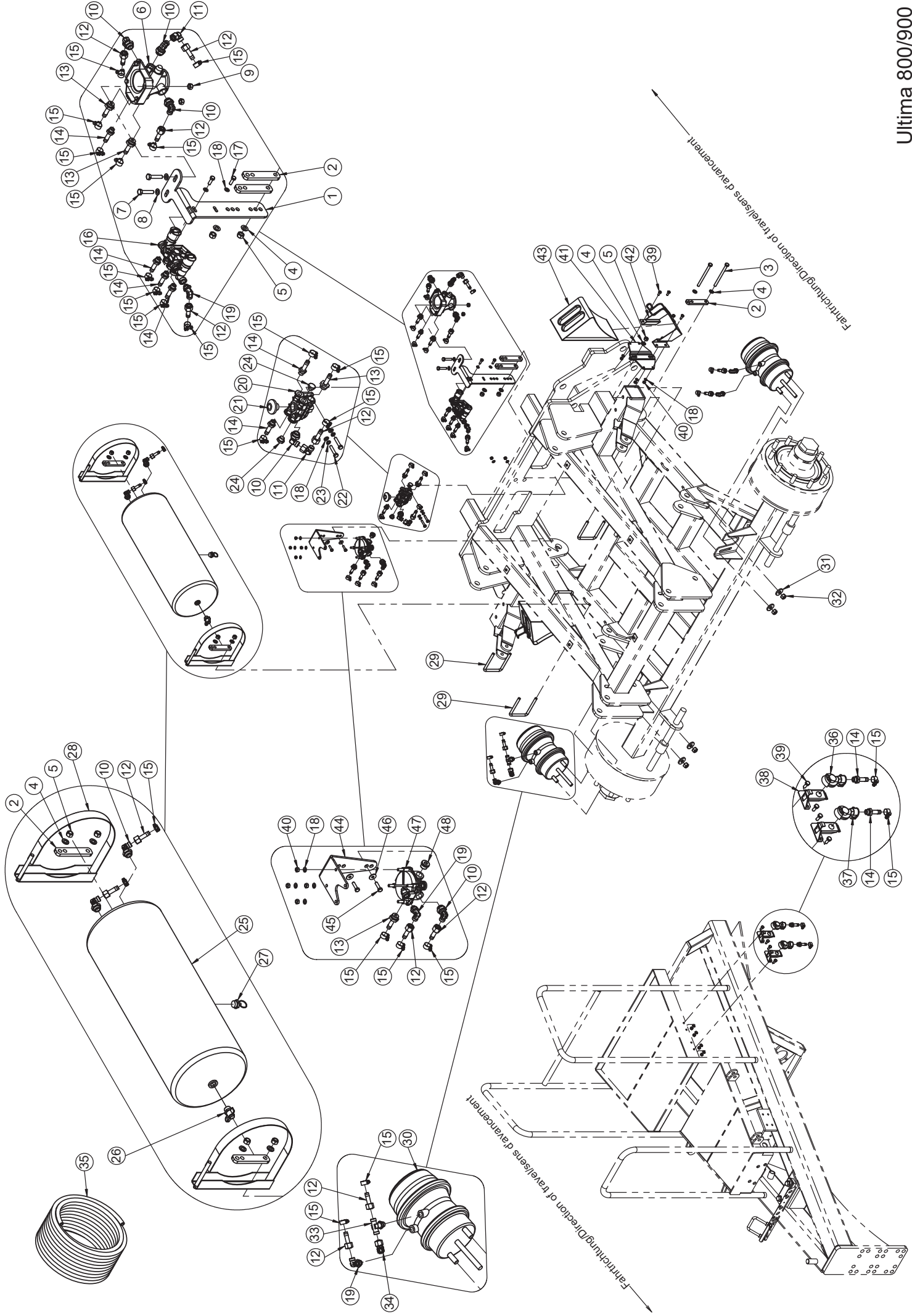


Beleuchtungskabelsatz / Lighting cables / Câbles d'éclairage

Pos.	Art.Nr.	Artikelbezeichnung	Zusatzbezeichnung	Description	Désignation
1	903 201	Stecker 7-Polig	Flachsteckeranschluß	Plug	Connecteur
2	661 262	Beleuchtungskabel hinten rechts vormontiert	4x0,75mm grün / 11m	Lighting cables 11m	Câbles d'éclairage 11m
3	661 264	Beleuchtungskabel hinten links vormontiert	4x0,75mm gelb / 11m	Lighting cables 11m	Câbles d'éclairage 11m
4	661 266	Beleuchtungskabel vorne links vormontiert	4x0,75mm gelb / 7m	Lighting cables 7m	Câbles d'éclairage 7m
5	661 268	Beleuchtungskabel vorne rechts vormontiert	4x0,75mm grün / 7m	Lighting cables 11m	Câbles d'éclairage 11m
6	661 270	Beleuchtungskabel	6x0,75mm / 6,4m	Wire	Câble

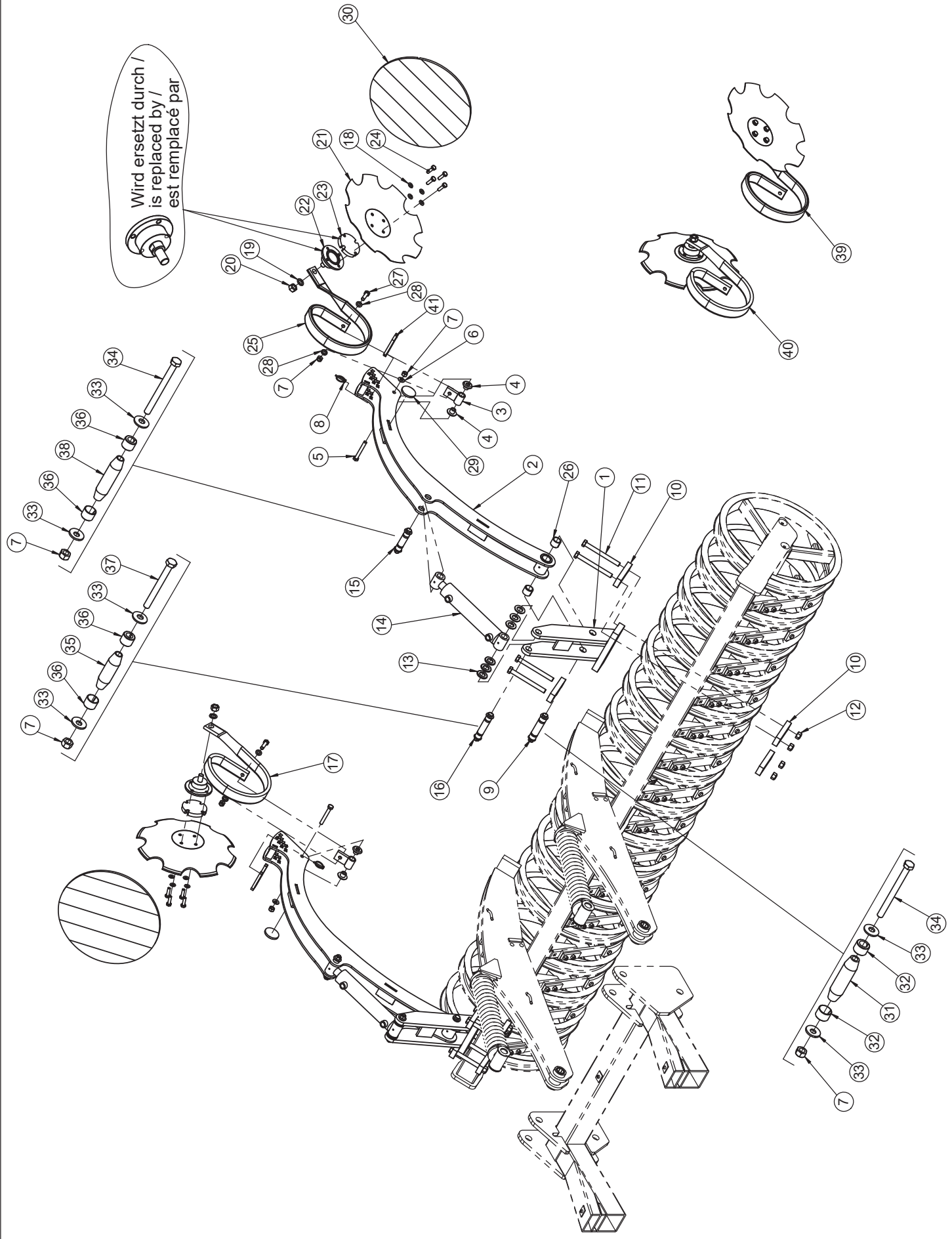


Nr. / No. / Non.	Farbe / Colour / Couleur	Bezeichnung / Description / Désignation
1 ( L )	Gelb / Yellow / Jaune	Blinklicht links / Left turn signal / Signal de virage à gauche
2 ( 54G )	Blau / Blue / Bleu	Nebelschlussleuchte / Rear fog light / Feu de brouillard arrière
3 ( 31 )	Weiß / White / Blanc	Masse / Earth / Masse
4 ( R )	Grün / Green / Vert	Blinklicht rechts / Right turn signal / Signal de virage à droite
5 ( 58R )	Braun / Brown / Brown	Schlusslicht rechts / Right tail light / Feu arrière droit
6 ( 54 )	Rot / Red / Rouge	Bremslicht / Brake light / Feux stop
7 ( 58L )	Schwarz / Black / Noir	Schlusslicht links / Left tail light / Feu arrière gauche



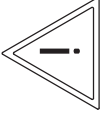
## Druckluft-Bremsanlage / Compressed air brake / Frein pneumatique

Pos.	Art.Nr.	Artikelbezeichnung	Zusatzbezeichnung	Description	Désignation
1	908 682	Ventilhalter	Ultima CS	Valve holder	Support
2	906 268	Befestigungsplatte	Druckluftbehälter	Bridge	Plaque
3	900 047	Sechskantschraube	M12x160 10.9zk	Bolt	Vis
4	901 634	U-Scheibe	13mm vz	Washer	Rondelle
5	901 618	Mutter	M12 10.0 zk	Nut	Écrou
6	902 888	Anhängerbremsv. Federspeicher	M22x1,5 / M16x1,5	Valve for brake	Valve de frein
7	901 741	Sechskantschraube	M10x50mm 8.8 zk	Bolt	Vis
8	901 633	U-Scheibe	10,5mm vz	Washer	Rondelle
9	901 617	Mutter	M10 zk	Nut	Écrou
10	902 039	Winkleinschraubverschraubung	M22x1,5 12L	Thread joint	Raccord union
11	900 651	Verschraubung	x evW 12L vormontiert DKO	Thread joint	Raccord union
12	900 956	Schlauchtülle m. Ü-Mutter	M18x1,5	Nozzle	Embout de tuyau
13	900 452	Schlauchstutzen M22x1,5	Schlauch 11x3,5 mm	Nozzle	Embout de tuyau
14	900 451	Schlauchstutzen M16x1,5	Schlauch 11x3,5 mm	Nozzle	Embout de tuyau
15	900 480	Schlauchschele	12-18mm	Clamp	Collier
16	902 593	Doppellöseventil	Druckluftbremse	Valve for brake	Valve de frein
17	901 752	Sechskantschraube	M8x25	Bolt	Vis
18	901 635	U-Scheibe	8,4	Washer	Rondelle
19	902 043	Winkleinschraubverschraubung	M16x1,5 12L	Thread joint	Raccord union
20	902 595	Schnelllöseventil m. Zweiwegev	Druckluftbremse	Quick release valve	Valve de vidange rapide
21	900 355	Entlüftungsfiter für	Bremsventil 902595 WABCO	Air bleeding filter	Filtre à air
22	901 751	Sechskantschraube	M8x40	Bolt	Vis
23	500 031	Federring M10		Spring washer,	Rondelle élastique,
24	637 746	Verschlußschraube	M16x1,5	Plug	Valve de dépression pour coupleur
25	915 858	Druckluftbehälter	10 bar; 40 l	Pressure vessel	Reservoir à air
26	902 592	Prüfanschluss	M22x1,5 mit Druck u. O- Ring	Bolt with connection	Vis avec testeur
27	902 582	Entwässerungsventil	M22x1,5	Valve	Valve
28	915 856	Halter für Bremskessel	276mm	Support for pressure vessel	Support de reservoir à air
29	905 478	Bügelsschraube 19MnB4	M12x101x125mm	U-Bolt	Bride
30	902 577	Kombizylinder 24/30	Druckluftbremse	Brake cylinder	Cylindre de frein
31	901 821	U-Scheibe gehärtet	17x45x6mm zk	Washer	Rondelle
32	901 620	Mutter	M16 10.0 zk	Nut	Écrou
33	902 047	T-Einschraubverschraubung	M16x1,5	Thread joint	Raccord union
34	902 548	Prüfanschluß mit Ü-Mutter	M18x1,5	Bolt with connection	Vis avec testeur
35	902 350	Rolle Bremsschlauch	11x3,5 20m	Hose	Conduite flexible
36	902 570	Kupplungskopf rot	M16x1,5	Service line hose coupler, red	Tête d'accouplement, rouge
37	902 572	Kupplungskopf gelb	M16x1,5	Service line hose coupler, yellow	Tête d'accouplement, jaune
38	902 586	Leerkupplung f. Kugelkopf	2.5	Dummy coupling	Dummy coupling
39	901 750	Sechskantschraube	M8x20	Bolt	Vis
40	901 619	Mutter	M8	Nut	Écrou
41	080 518	Bremskeilhalterung	6	Plate	Plaque
42	900 122	Hemmschuhhalter	vz	Support for wheel chock	Support de cale de freinage
43	900 123	Hemmschuh	NG46	Wheel chock	Cale de freinage
44	908 684	Halter Relaisventil	Trio -5,0; Ultima CS	Support	Cadre support
45	901 591	Sechskantschraube	M8x30	Bolt	Vis
46	901 641	U-Scheibe	8,4mm vz	Washer	Rondelle
47	902 045	Relaisventil		Relay valve	Valve relais
48	902 608	Verschlußschraube		Plug	Bouchon



## Vorauflaufmarkierung / Pre-emergence marker / Jalonneur

Pos.	Art.Nr.	Artikelbezeichnung	Zusatzbezeichnung	Description	Désignation
1	633 794	Vorauflaufmarkierungskonsole	Ultima 07	Support for pre-emergence marker	Support de jalonneur
2	642 232	Vorauflaufmarkiererarml	einstellbar	Arm for pre-emergence marker	Support de jalonneur
3	642 230	Gelenk	Vorauflaufmarkierer 2011	Joint	Charnière
4	904 452	Lagerbuchse Striegelhalter	40x21,5mm PA 6 schwarz	Bush	Bague
5	901 722	Sechskantschraube	M12x90 10.9zk	Bolt	Vis
6	901 626	Sperrkantscheibe	12mm zk	Washer	Rondelle
7	901 618	Mutter	M12 10.0 zk	Nut	Écrou
8	500 051	Klapstecker	4,5x32	Lynch pin	Clavette de sécurité
9	634 182	Klemmbolzen montiert	28/80/113	Lockpin	Lockpin
10	080 390	Brücke 40x20x137	137mm	Bridge	Plaque
11	902 554	Sechskantschraube	M16x160mm 10.9 zk	Bolt	Vis
12	901 620	Mutter	M16 10.0 zk	Nut	Écrou
13	901 638	U-Scheibe d=25mm	4mm	Washer	Rondelle
14	900 111	Hy-Zylinder	50/30/200/375 90°	Hydraulic cylinder	Vérin hydraulique
15	634 156	Klemmbolzen montiert	25/60/93	Lockpin	Lockpin
16	634 160	Klemmbolzen montiert	25/80/113	Lockpin	Lockpin
17	904 054	Scheibenzinken links	50x13	Tine left	Tige gauche
18	901 629	Sperrkantscheibe	10mm zk	Washer	Rondelle
19	901 637	U-Scheibe	d=19	Washer	Rondelle
20	900 939	Radmutter	M18x1,5 zk	Nut	Ecrou
21	905 410	Scheibe	Ø 410 mm	Cutway disc blade	Disque crénelé
22	932 758	Scheibenlager d=110 L=38mm	M18x1,5 mit O-Ring	Bearing cpl.	Roulement cpl.
23	930 376	Distanzplatte Vorauflaufm.	15	Spacer washer	Rondelle d'entretoisement
24	901 742	Sechskantschraube	M10x35	Bolt	Vis
25	904 055	Scheibenzinken rechts	50x13	Tine right	Tige droit
26	900 984	Einspannbuchse	28/35/28	Bush	Bague ressort
27	901 524	Sechskantschraube	M12x45 10.9zk	Bolt	Vis
28	901 634	U-Scheibe	13mm vz	Washer	Rondelle
29	903 334	Rückstrahler gelb	Ø60mm selbstklebend	Reflector yellow	Réflecteur jaune
30	909 890	Abdeckhaube	Hohlscheibe	Protective cover	Pochette
31	906 200	Klemmbolzen	28/80/113	Pin	Broche
32	906 206	Spannhülse	28/19	Spring bush	Bague de serrage
33	902 628	Sperrkantscheibe (VT)	12mm zk verstärkt Form B	Washer	Rondelle
34	901 538	Sechskantschraube	M12x140 10.9zk	Bolt	Vis
35	906 236	Klemmbolzen	25/60/93	Pin	Broche
36	906 196	Spannhülse	25/19	Spring bush	Bague de serrage
37	901 536	Sechskantschraube	M12x120 10.9zk	Bolt	Vis
38	906 216	Klemmbolzen	25/80/113	Pin	Broche
39	637 712	Vorauflaufmarkierungsscheibe	rechts vormontiert	Disc right cpl.	Disque droit cpl.
40	637 710	Vorauflaufmarkierungsscheibe	links vormontiert	Disc left cpl.	Disque gauche cpl.
41	930 338	Einstellhebel VAM 2017	10	Pin	Broche



**ACHTUNG, GEFAHR!**

Federelement darf nur vom Hersteller zerlegt werden!

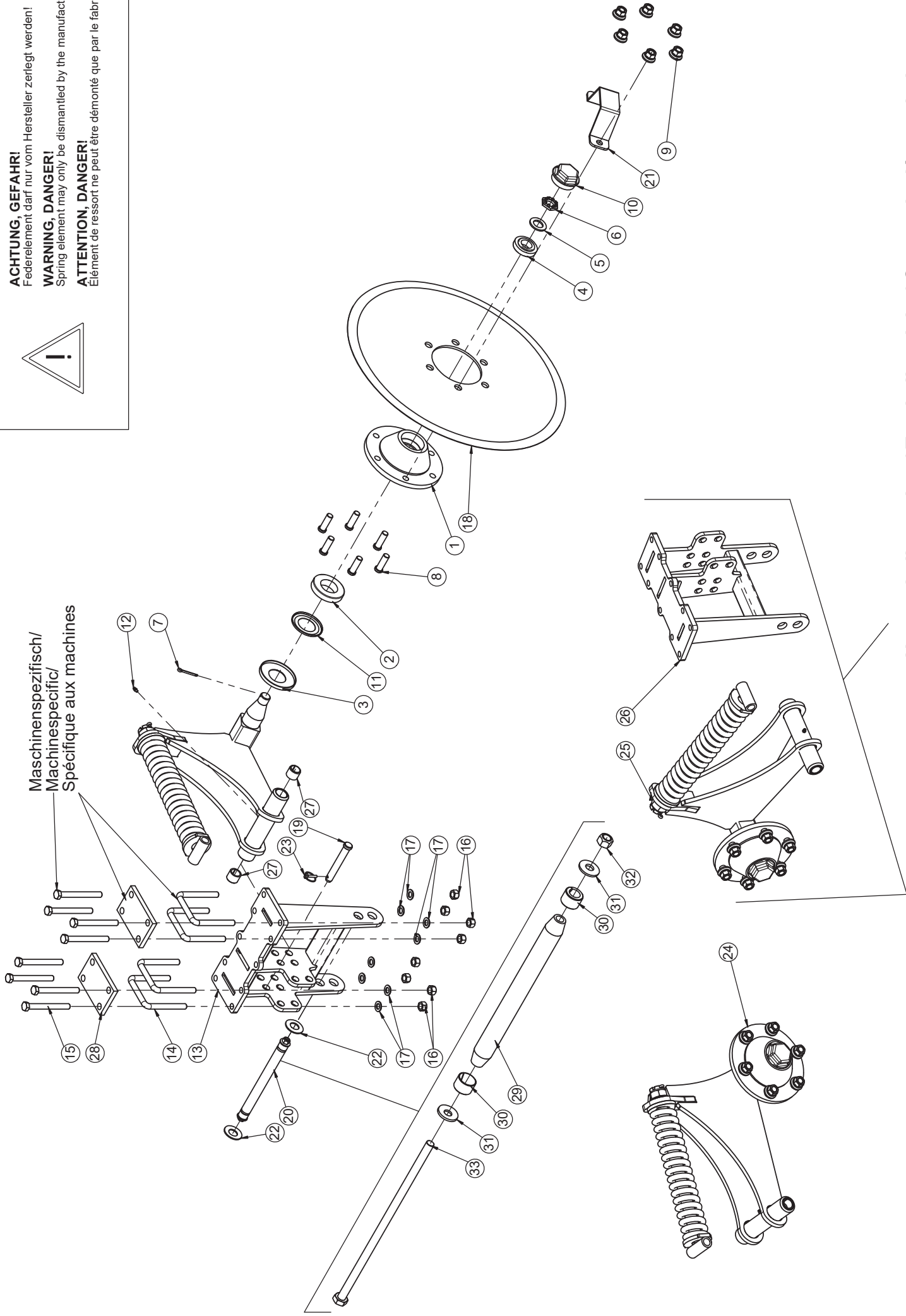
**WARNING, DANGER!**

Spring element may only be dismantled by the manufacturer!

**ATTENTION, DANGER!**

Élément de ressort ne peut être démonté que par le fabricant!

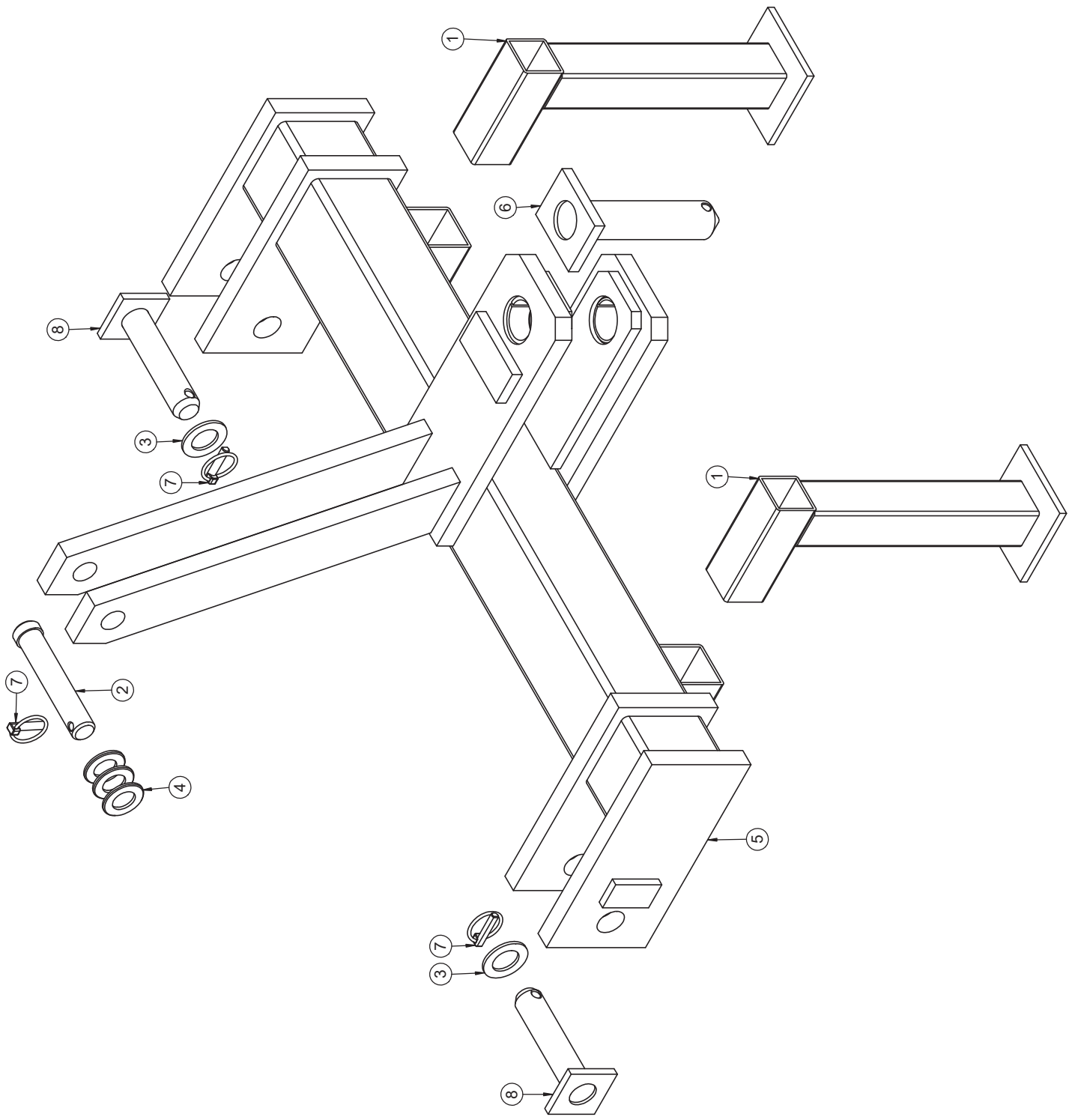
Maschinenspezifisch/  
Machinespecific/  
Spécifique aux machines



Hangscheibe rechts / Track disc right / Contre de dévers droit

## Hangscheibe / Track - Disc / Coutre de dévers

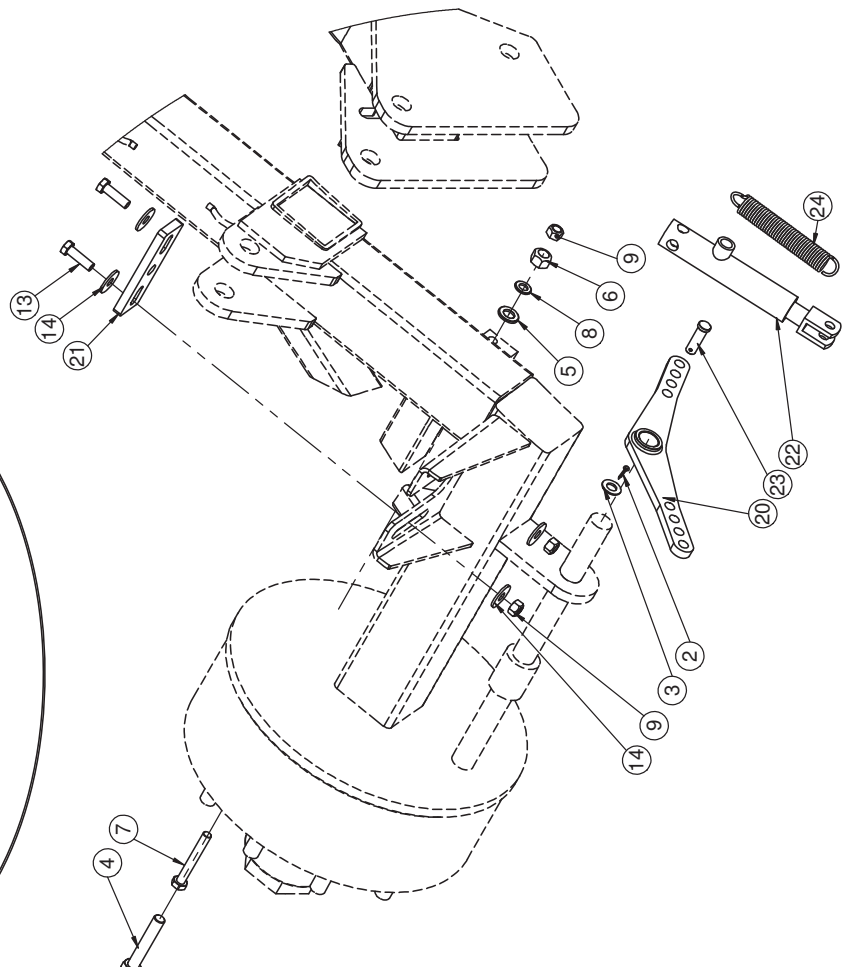
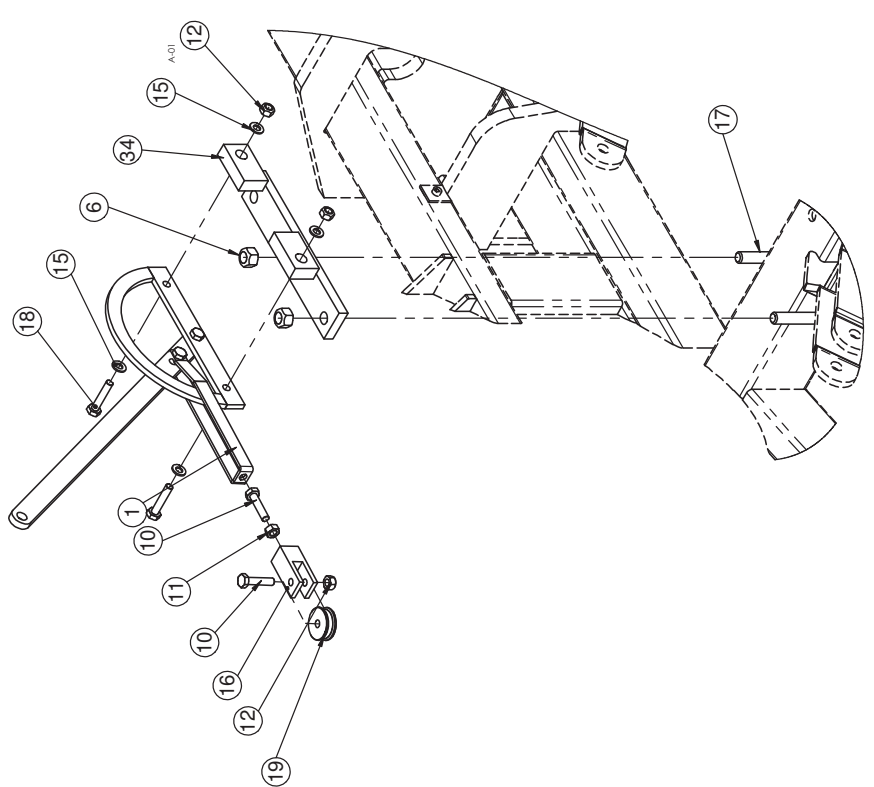
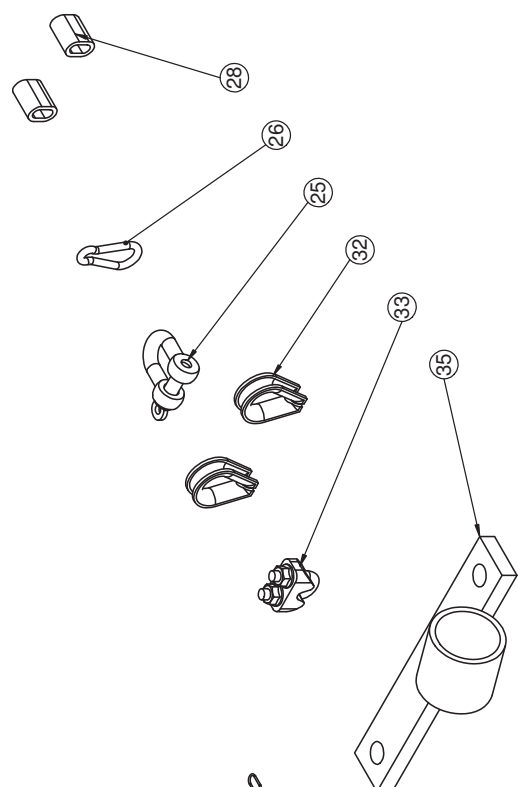
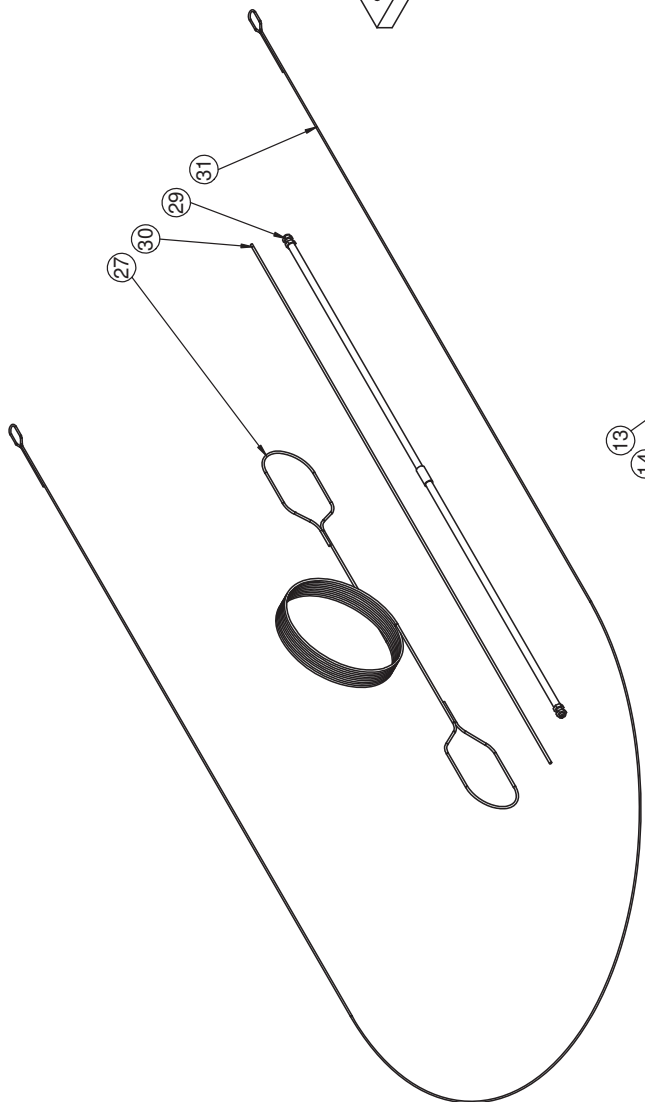
Pos.	Art.Nr.	Artikelbezeichnung	Zusatzbezeichnung	Description	Désignation
1	903 375	Nabe für Achsstummel 6-Loch	ohne Bremsstrommel	Wheel hub cpl.	Moyeu cpl.
2	903 377	Kegelrollenlager	30211	Bearing	Roulement à rouleaux coniques
3	903 386	Scheibe	55x114x2	Washer	Rondelle
4	562 048	Kegelrollenlager	30207	Bearing	Roulement à rouleaux coniques
5	903 379	Scheibe	31x52x4	Washer	Rondelle
6	903 380	Kronenmutter	M30x2	Castellated nut	Ecrou à créneaux
7	903 381	Splint	50x5	Pin	Goupille
8	900 371	Radbolzen L=40/54	M18x1,5	Stud	Goujon de roue
9	903 388	Radmutter mit Druckteller	M18x1,5	Nut	Écrou
10	903 374	Achskappe	M73,5x1,5	Hub cap	chapeau d'essieu
11	903 385	Nilosring 30211AV	f. Achsstummel 900369/370	Washer	Rondelle
12	506 435	Schmiernippel	M6x1 gerade	Grease nipple	Graisser
13	084 237	Haltekonsole Hangscheibe		Support	Support
14	900 238	Bügelsschraube 19MnB4	M16x101x135mm 8.8 zk	U-Bolt	Bride
15	901 728	Sechskantschraube	M16x150mm 10.9 zk	Bolt	Vis
16	901 620	Mutter	M16 10.0 zk	Nut	Écrou
17	901 636	U-Scheibe	17mm	Washer	Rondelle
18	904 088	Hangscheibe		Track disc	Coutre de dévers
19	914 772	Bolzen Hangscheibe		Pin	Boulon
20	634 204	Klemmbolzen montiert	28/265/298	Lockpin	Lockpin
21	904 530	Hangscheibenschutz		Cover for track disc	Protecteur de coutre de dévers
22	901 677	Tellerfeder	56x28,5x3mm	Washer	Rondelle
23	500 055	Klappstecker	6x32	Lynch pin	Clavette de sécurité
24	636 526	Haltearm links Hangscheibe	m. Federement	Track disc arm left	Support à roulement à gauche
25	636 528	Haltearm rechts Hangscheibe	m. Federement	Track disc arm right	Support à roulement à droite
26	645 270	Haltekonsole Hangscheibe li		Support	Support
27	900 984	Einspannbuchse	28/35/28	Bush	Bague ressort
28	084 233	Gegenplatte Hangscheibe	Quadro	Plate	Plaque
29	906 286	Klemmbolzen	28/265/298	Pin	Broche
30	906 206	Spannhülse	28/19	Spring bush	Bague de serrage
31	902 628	Sperrkantscheibe (VT)	12mm zk verstärkt Form B	Washer	Rondelle
32	901 618	Mutter	M12 10.0 zk	Nut	Écrou
33	900 067	Sechskantschraube	M12x320 10.9zk	Bolt	Vis





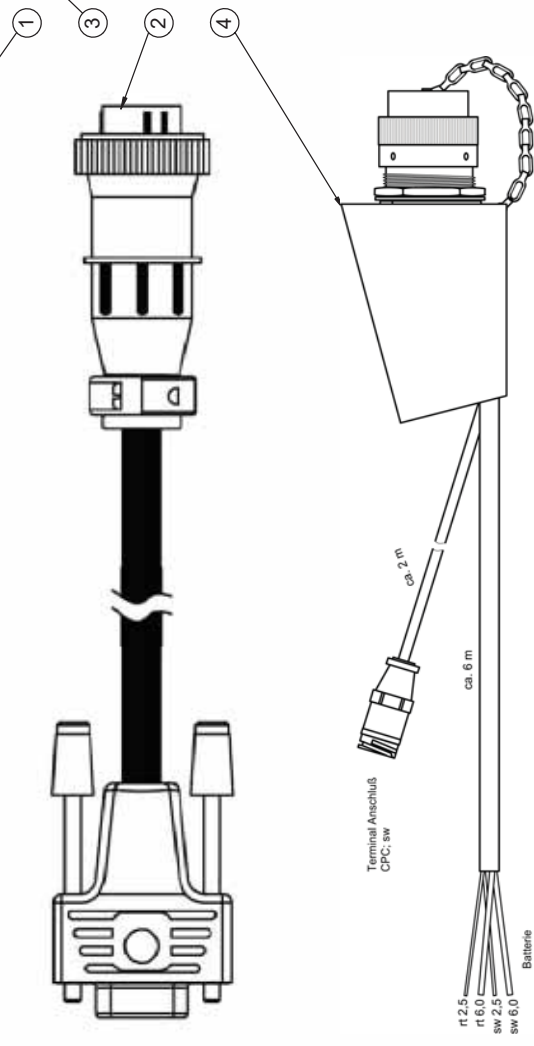
## Zugbock Kat III+IV / Drawbar Cat III+IV / Attelage Cat III+IV

Pos.	Art.Nr.	Artikelbezeichnung	Zusatzbezeichnung	Description	Désignation
1	630 260	Abstellstütze		Parking support	Béquille
2	908 582	Oberlenkerbolzen	31x149x180	Pin	Broche
3	904 588	U-Scheibe gehärtet	60x36x4	Washer	Rondelle
4	901 219	U-Scheibe	31mm HV	Washer	Rondelle
5	080 723	Zugbock Kat 3/4 Vario 57/8	Vario 7,5m John Deere		
6	676 218	Anhängebolzen SGB 57/8	48x225 Platte 100x80		
7	500 057	Klappstecker	10x40	Lynch pin	Clavette de sécurité
8	632 346	Bolzen 36x142x173			



## Handbremse Frankreich / Hand Brake France / Frein Stationnement

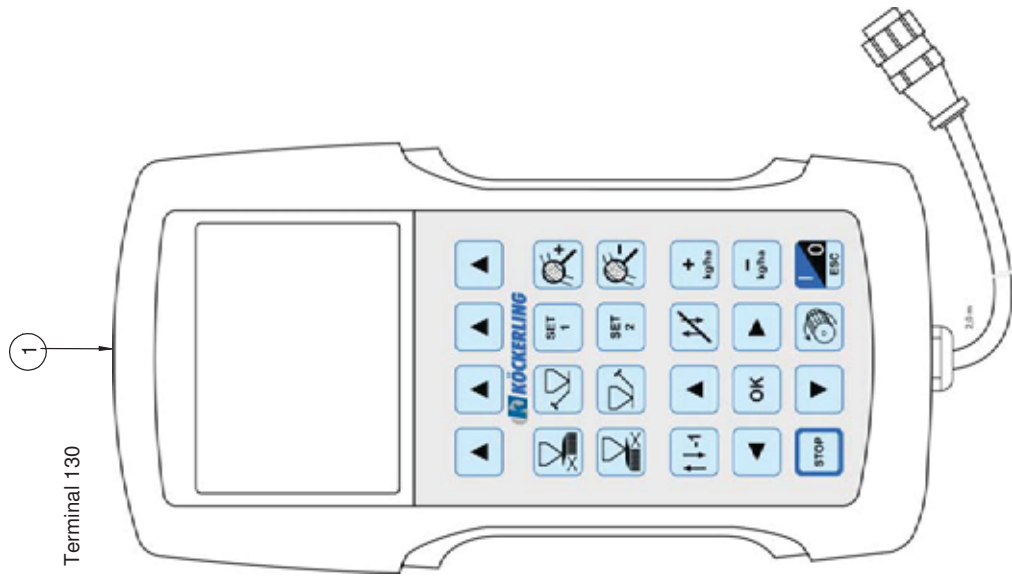
Pos.	Art.Nr.	Artikelbezeichnung	Zusatzbezeichnung	Description	Désignation
1	903 561	Handbremshebel		Handbrake arm	Levier de frein stationnement
2	900 631	Splint	50x5	Pin	Goupille
3	901 337	U-Scheibe	16mm	Washer	Rondelle
4	902 501	Sechskantschraube	M16x90mm 10.9 zk	Bolt	Vis
5	901 636	U-Scheibe	17mm	Washer	Rondelle
6	901 620	Mutter	M16 10.0 zk	Nut	Écrou
7	901 722	Sechskantschraube	M12x90 10.9zk	Bolt	Vis
8	901 634	U-Scheibe	13mm vz	Washer	Rondelle
9	901 618	Mutter	M12 10.0 zk	Nut	Écrou
10	901 745	Sechskantschraube	M10x45mm 8.8 zk	Bolt	Vis
11	915 828	Mutter	M10 vz	Nut	Écrou
12	901 617	Mutter	M10 zk	Nut	Écrou
13	901 583	Sechskantschraube	M12x40 10.9zk	Bolt	Vis
14	901 642	Scheibe	13,2mm vz	Washer	Rondelle
15	901 633	U-Scheibe	10,5mm vz	Washer	Rondelle
16	906 388	Gabelkopf Handbremse	30x70mm	Support	Chape
17	900 238	Bügelsschraube 19MnB4	M16x101x135mm 8.8 zk	U-Bolt	Bride
18	901 741	Sechskantschraube	M10x50mm 8.8 zk	Bolt	Vis
19	905 572	Umlenkrolle	45x10,5mm	Pulley	tourlet
20	900 945	Doppelbremshebel 4-Loch	2x200mm d=30	Brake handle	Levier de frein
21	905 370	Bremszughalter	12mm	Support	Support
22	904 248	Hy-Bremszylinder	EW 25/110/240	Hydraulic cylinder	Verin
23	906 118	Bolzen f. Hy-Bremse	14x50mm	Bolt	Boulon
24	900 339	Feder	3,5x28x160	Spring	Ressort
25	903 037	Schäkel	0,25mm	shackle	manille
26	902 058	Karabinerhaken	40x4mm	snap-hook	mousqueton
27	903 577	Kunststoffseil	6mm	Rope	Corde
28	500 059	Preßhülse		crimp sleeve	douilles à presser
29	903 563	Bowdenzughülle	1800mm	Tube	Tube
30	905 481	Seilhülle		Tube for rope	Tube plastique
31	905 479	Drahtseil	4,5mm	Cable	Câble
32	903 035	Kausche	6mm	cable eye stiffener	Cosse à cordage
33	903 578	Seilklemme	M6	Rope clip	Serre-câble
34	634 426	Befestigungsplatte		Attaching plate	Plateau de fixation
35	661 108	Seilführung Ultima	geschw.	Rope guide	Patte de guidage de la corde de commande



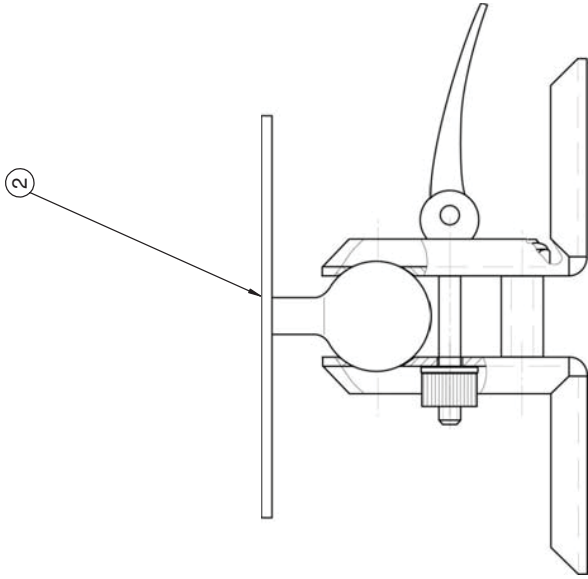
im Beipack: Sicherungen, Kabelschuhe

## Elektrik / Electrical system / Appareillage électrique

Pos.	Art.Nr.	Artikelbezeichnung	Zusatzbezeichnung	Description	Désignation
1	923 484	Terminal ISO-BUS Müller	-	Terminal ISO_BUS	Terminal ISO-BUS
2	923 488	Anschlußkabel Basic Terminal	-	Cables	Câble
3	930 714	Terminal Touch 1200	-	Terminal	Terminal
4	906 165	WTK ISOBUS Traktorkabelbaum	JR Power	Cable harness	Faisceau de câbles



Terminal 130

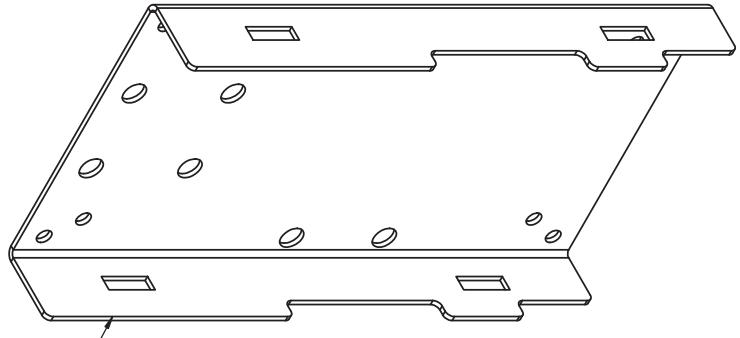
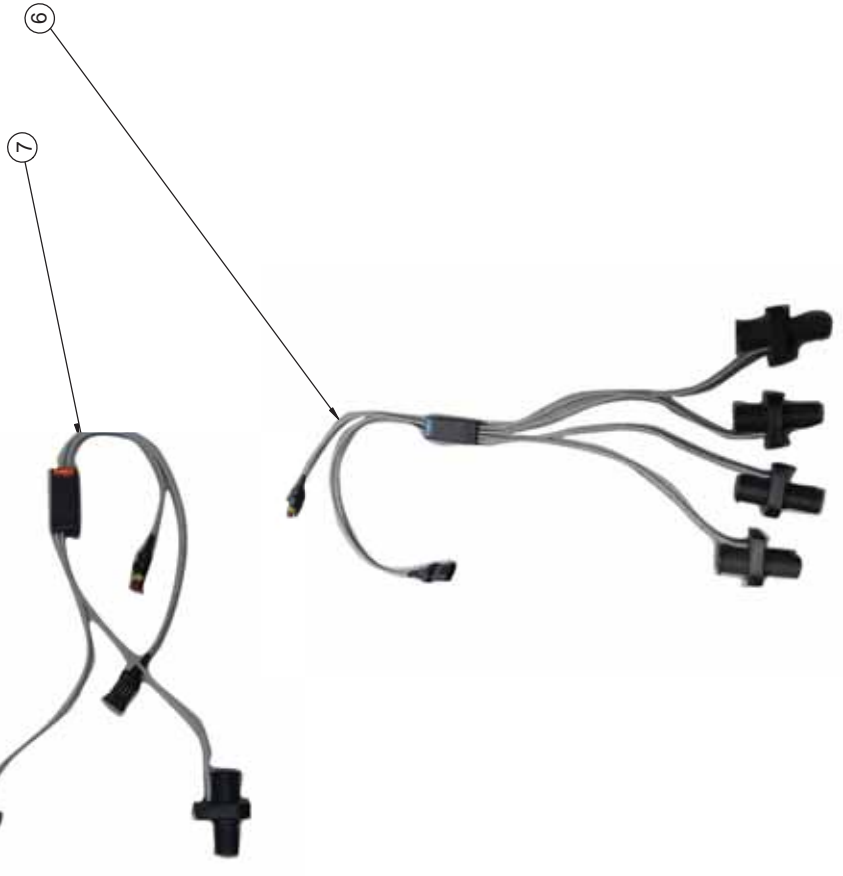
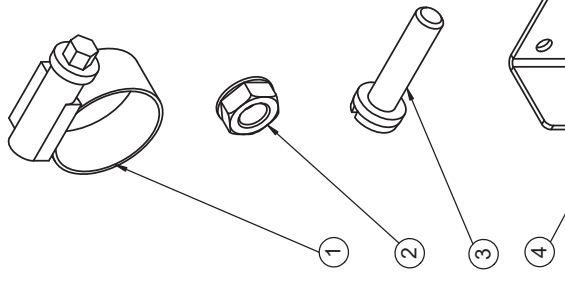
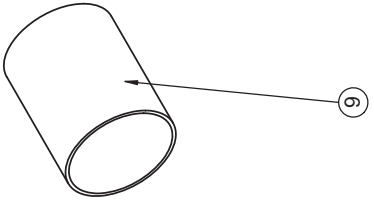


bis Baujahr/ to construction year/  
à année de fabrication 2016

## Terminal / Terminal / Terminal

Pos.	Art.Nr.	Artikelbezeichnung	Zusatzbezeichnung	Description	Désignation	Menge
1	990 190	Terminal 130	-	Terminal 130	Terminal 130	1
2	906 163	Halterung Kugelgelenk verst.	-	Support for Terminal	Support de Terminal	1

**441**

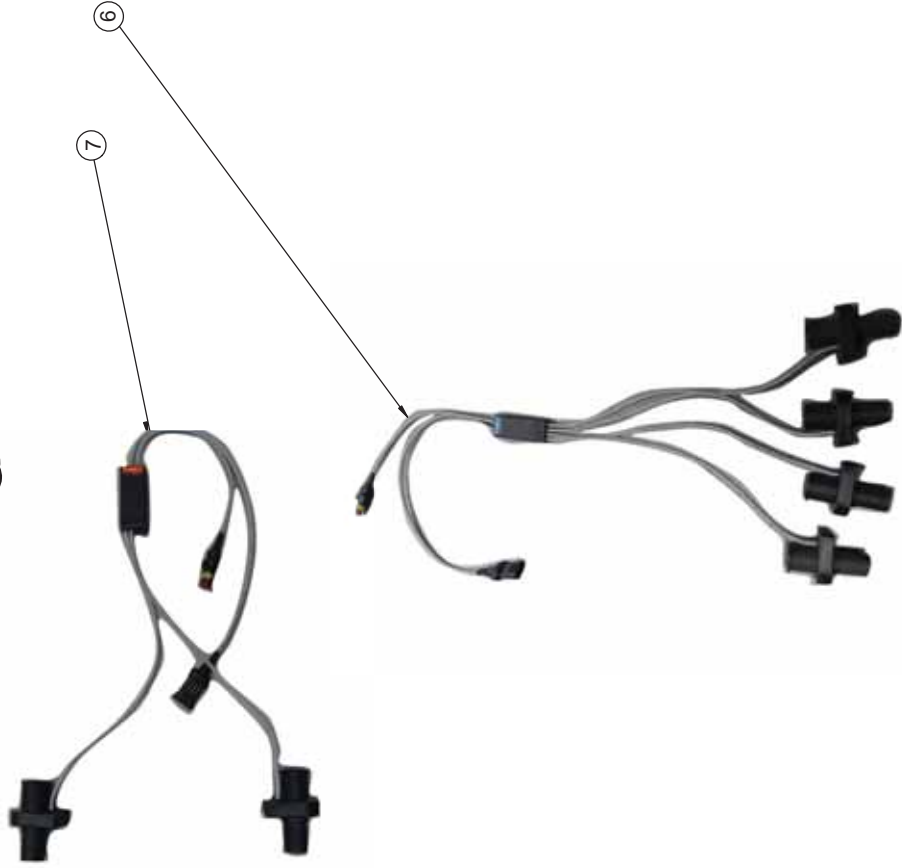
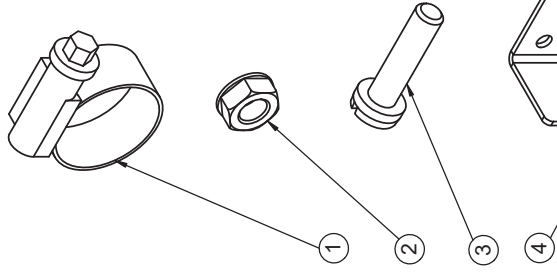
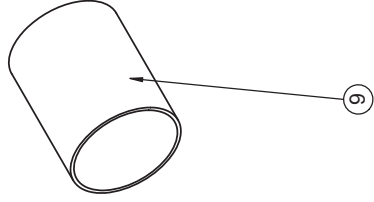




**Saatflusskontrolle 10/2020 → / Check on seed 10/2020 → / Contrôle du semis 10/2020 →**

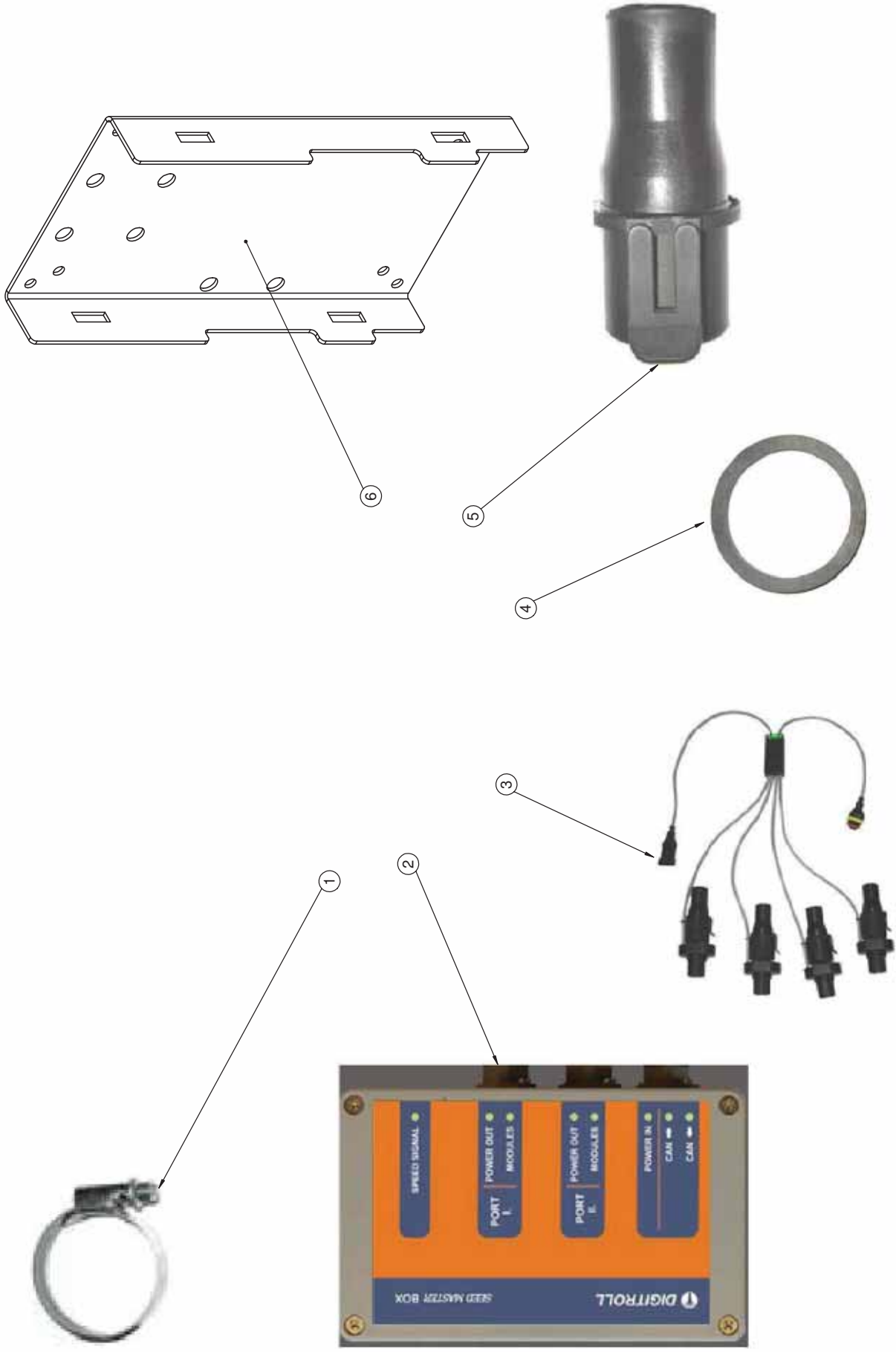
Pos.	Art.Nr.	Artikelbezeichnung	Zusatzbezeichnung	Description	Désignation
1	903 558	Schlauchschelle	25-40mm / 9 W4	Hose clamp 25-40mm	Serre-tube 25-40mm
2	928 780	Bundmutter	M4 zk	Flange nut	Écrou à embase
3	901 957	Zylinderschraube	M5x20	Bolt	Vis
4	905 604	Halteblech	1.5	Bracket	Support
5	900 885	Speed Master Box Jobrechner	Saatflußkontrolle	Job calculator	Job calculateur
6	935 044	Optomodul DS4000i / 4 Bean		Sensor	Capteur
7	935 046	Optomodul DS 4000i / 2 Bean		Sensor	Capteur
8	923 460	Nummerierungssatz	Saatfluskontrolle 44-Reihen	Set of stickers	Ensemble d'autocollants
9	925 608	Schrumpfschlauch transparent	44mm / 22mm	Heat shrinkable tubing	Tubes thermorétractables

**501**



Saatflusskontrolle 10/2020 → / Check on seed 10/2020 → / Contrôle du semis 10/2020 →

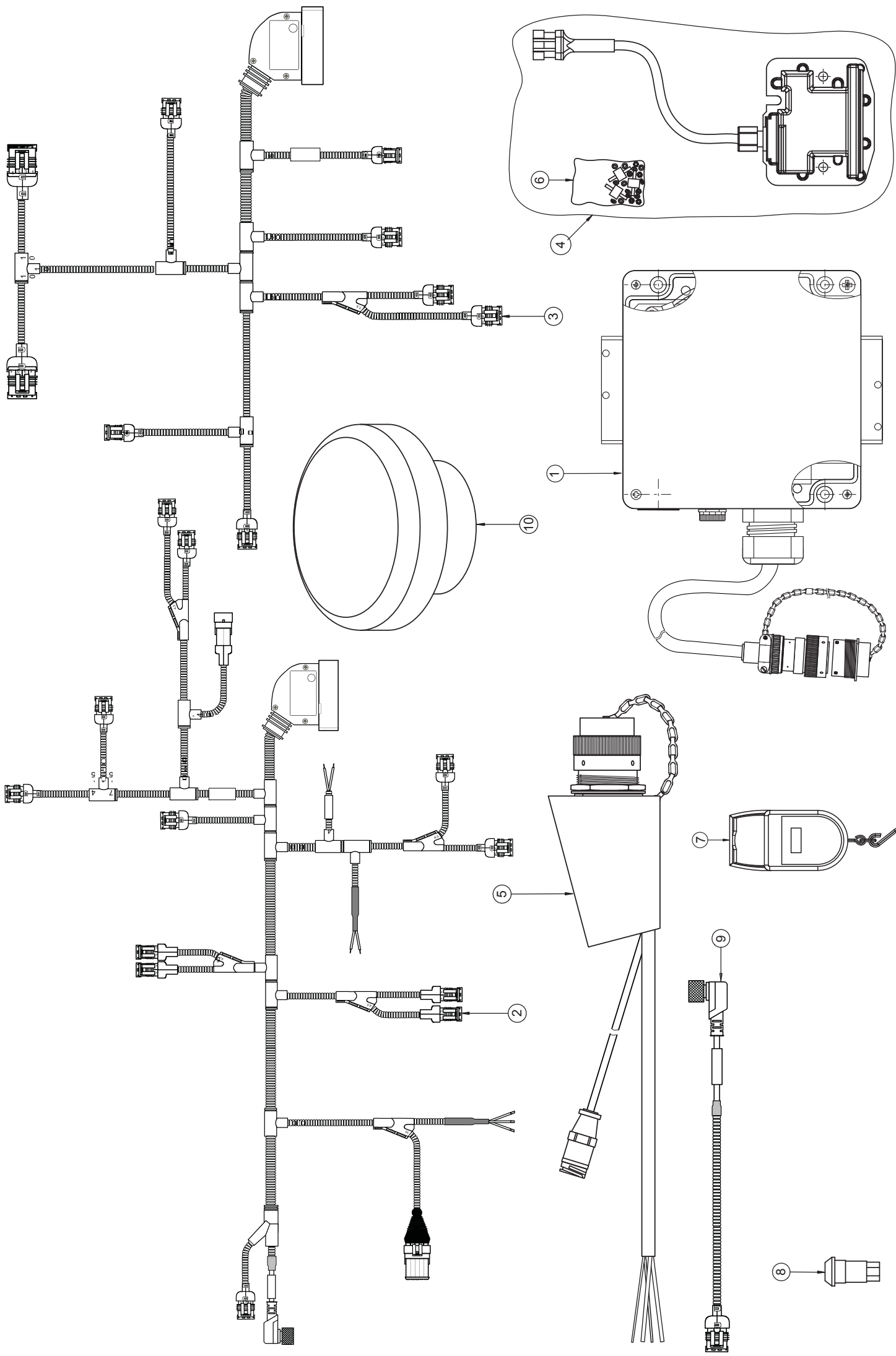
Pos.	Art.Nr.	Artikelbezeichnung	Zusatzbezeichnung	Description	Désignation
1	903 558	Schlauchschelle	25-40mm / 9 W4	Hose clamp 25-40mm	Serre-tube 25-40mm
2	928 780	Bundmutter	M4 zk	Flange nut	Écrou à embase
3	901 957	Zylinderschraube	M5x20	Bolt	Vis
4	905 604	Halteblech	1.5	Bracket	Support
5	900 885	Speed Master Box Jobrechner	Saatflußkontrolle	Job calculator	Job calculeteur
6	935 044	Optomodul DS4000i / 4 Bean		Sensor	Capteur
7	935 046	Optomodul DS 4000i / 2 Bean		Sensor	Capteur
8	923 462	Nummerierungssatz	Saatfluskontrolle 50-Reihen	Set of stickers	Ensemble d'autocollants
9	925 608	Schrumpfschlauch transparent	44mm / 22mm	Heat shrinkable tubing	Tubes thermorétractables



A-01

**Saatflusskontrolle →09/2020 / Check on seed →09/2020/ Contrôle du semis→09/2020**

Pos.	Art.Nr.	Artikelbezeichnung	Zusatzbezeichnung	Description	Désignation
1	915 830	Schlauchschele vz.	S35 12 SzW1	Clamp	Collier
2	900 885	Seed Master Box Jobrechner	Saatflzußkontrolle	Job calculator	Job calculateur
3	901 997	Optomodul / 4 Speedmaster	Integra Box DS4000-i/4	Sensor	Capteur
4	900 389	O-Ring	Vkt. 36x3mm	Additional PTO	Joint torique
5	900 391	Ausatzkappe für Fotosensor	30mm	cap	chapeau
6	905 604	Halteblech	1,5	Bracket	Support



8

9

7

5

2

3

10

1

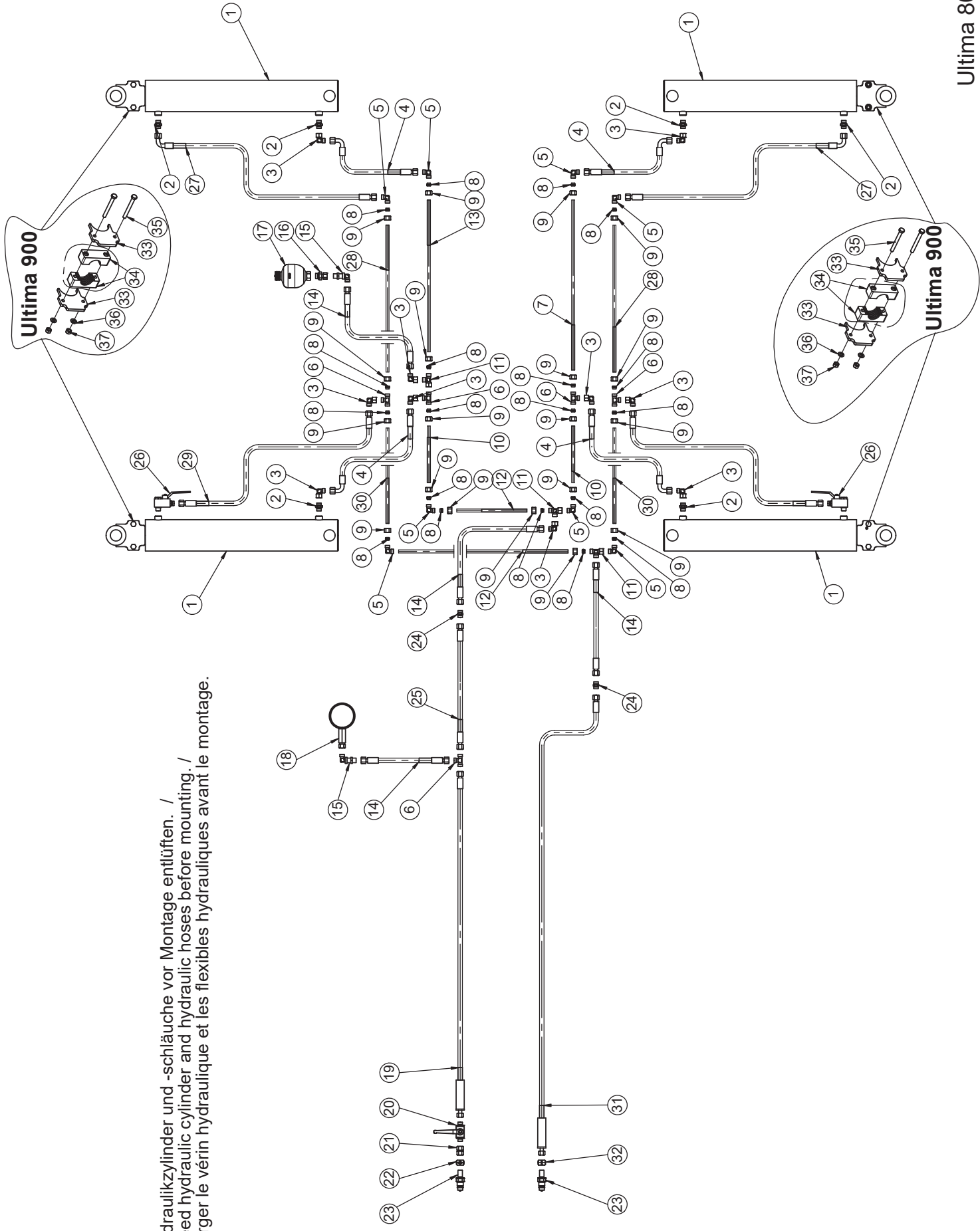
4

6

## Elektrik / Electrical system / Appareillage électrique

Pos.	Art.Nr.	Artikelbezeichnung	Zusatzbezeichnung	Description	Désignation
1	906 167	WTK Jobrechner	-	Job calculator	Job calculeur
2	906 158	WTK Kabelbaum	ST1	Cable harness	Faisceau de câbles
3	906 157	WTK Kabelbaum	ST3	Cable harness	Faisceau de câbles
4	0623647	Teilesatz Sensor Radar III	DJ RVS II Velcity	Radar	Radar
5	906 165	WTK ISOBUS Traktorkabelbaum	JR Power	Cable harness	Faisceau de câbles
6	990 342	Set Gummipuffer für Radar	m. Mutter, Federring, U-Scheibe	Rubber buffer	Butoir en caoutchouc
7	500 062	Hängewaage	KERN CH50 K50	Scale	Balance
8	906 139	Abdrehtaster	Super Seal 3 Pol.	Push button	Bouton-poussoir
9	648 746	Adapterkabel WMS		Cable	Câble
10	915 496	iSpeed II GPS Sensor		Sensor	Sensor

Hydraulikzylinder und -schläuche vor Montage entlüften. /  
 Bleed hydraulic cylinder and hydraulic hoses before mounting. /  
 Purger le vérin hydraulique et les flexibles hydrauliques avant le montage.

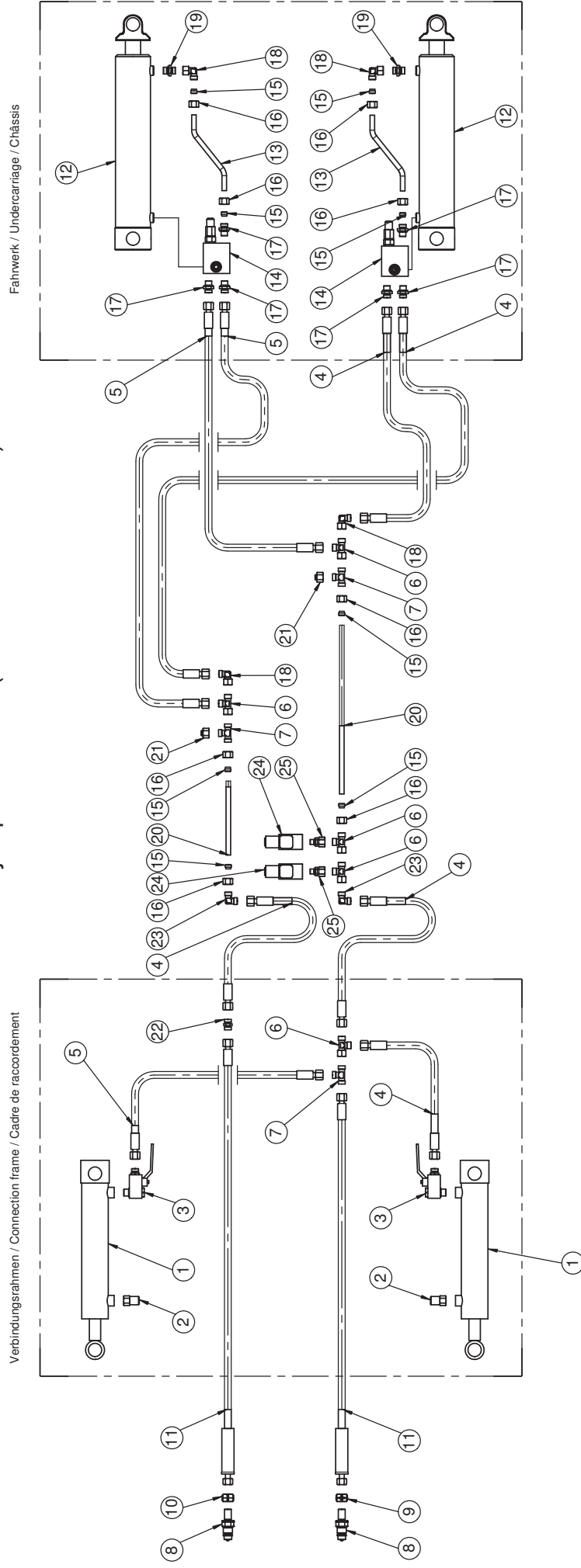




Hydraulikplan / Hydraulic plan / Plan hydraulique : Klappung / Folding / Rabattement

Pos.	Art.Nr.	Artikelbezeichnung	Zusatzbezeichnung	Description	Désignation
1	907 308	Hy-Zylinder, einstellbar	110/50/590-605/850	Hydraulic cylinder	Vérin
2	900 678	Zylinderverschraubung	x GE 12L M18x1,5	Thread joint	Raccord union
3	900 651	Winkelverschraubung	x evW 12L vormontiert DKO	Thread joint	Raccord union
4	915 466	Hy-Schlauch DN10	700 DKOL/DKOL M18x1,5 90°	Hose	Conduite flexible
5	902 108	Verschraubung	W 12 L	Thread joint	Raccord union
6	900 654	T-Verschraubung	T 12L	Thread joint	Raccord union
7	900 556	Hy-Leitung gerade	12x1,5x2050mm	Hydraulic line	Canalisation hydraulique
8	900 597	Schneidring	12L mit Dichtung	Cutting Ring	Bague coupante
9	900 695	Überwurfmutter	12L M18x1,5mm	Nut	Ecrou
10	900 556	Hy-Leitung gerade	12x1,5x735mm	Hydraulic line	Canalisation hydraulique
11	900 650	L-Stück vormontiert	x evL 12L	Thread joint	Raccord union
12	900 556	Hy-Leitung gerade	12x1,5x580mm	Hydraulic line	Canalisation hydraulique
13	900 556	Hy-Leitung gerade	12x1,5x2020mm	Hydraulic line	Canalisation hydraulique
14	900 502	Hy-Schlauch DN10	600 DKOL/DKOL M18x1,5	Hose	Conduite flexible
15	900 929	Winkelschottverschraubung	x WSV 12L	Thread joint	Raccord de union
16	900 670	Verschraubung	x evGE 12L R1/2" ED	Thread joint	Raccord union
17	902 106	Druckspeicher	SBO210-0,032 Po=40 bar	Accumulator hydraulic	Accumulateur hydraulique
18	921 962	Manometer 0-250 bar	m. Verschr. 12L 1/2" d=100mm	Manometer	Manomètre
19	902 152	Hy-Schlauch DN10 m. Griff	2500 DKOL/DKOL M18x1,5	Hose	Conduite flexible
20	900 669	Kugelhahn	12L M18x1,5	Plug	Robinet à tournant sphérique
21	900 699	Doppelnippel	12L	Double nippel	Union
22	910 840	Kupplungsmarkierung plus	blau d=18	Coupling marking plus	Couplage de marquage en plus
23	990 178	SVK-Stecker BG3 Schott	M18x1,5mm	Quick release coupling	Coupleur push - pull
24	900 503	Verschraubung gerade	x G 12L	Thread joint	Raccord union
25	902 999	Hy-Schlauch DN10	3800 DKOL/DKOL M18x1,5	Hose	Conduite flexible
26	915 124	Kugelhahn m.Hohlschraube	KHB-12LR M18x1,5	Plug	Robinet à tournant sphérique
27	917 364	Hy-Schlauch DN10	1100 DKOL/DKOL M18x1,5 90°	Hose	Conduite flexible
28	900 556	Hy-Leitung gerade	12x1,5x2000mm	Hydraulic line	Canalisation hydraulique
29	901 169	Hy-Schlauch DN10-2SC	1080 DKOL/DKOL M18x1,5	Hose	Conduite flexible
30	900 556	Hy-Leitung gerade	12x1,5x760mm	Hydraulic line	Canalisation hydraulique
31	902 151	Hy-Schlauch DN6-2SC m Griff	6400 DKOL/DKOL M18x1,5	Hose	Conduite flexible
32	910 842	Kupplungsmarkierung minus	blau d=18	Coupling marking minus	Couplage de marquage moins
33	924 058	Hubbegrenzung Stangenauge d=79		Limit	Limitation
34	901 892	Einrohrschelle (Satz)	d=50mm	Pipe clamp	Collier de serrage
35	901 534	Sechskantschraube	M12x110 10.9zk	Bolt	Vis
36	901 634	U-Scheibe	13mm vz	Washer	Rondelle
37	901 618	Mutter	M12 10.0 zk	Nut	Écrou

bis Baujahr 07/2017 /  
 until 07/2017 (year of construction) /  
 jusqu'à 07/2017 (année de fabrication)



Hydraulikzylinder und -schläuche vor Montage entlüften. /  
 Bleed hydraulic cylinder and hydraulic hoses before mounting. /  
 Purger le vérin hydraulique et les flexibles hydrauliques avant le montage.

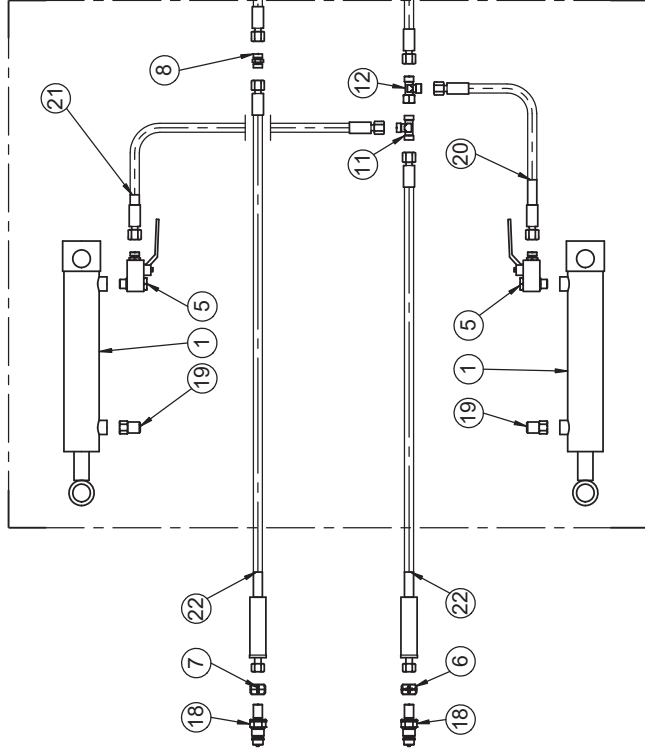
**Hydraulikplan / Hydraulic plan / Plan hydraulique : Fahrwerk / Undercarriage / Châssis**

Pos.	Art.Nr.	Artikelbezeichnung	Zusatzbezeichnung	Description	Désignation
1	900 936	Hy-Zylinder	60/30/250/465	Hydraulic cylinder	Vérin
2	903 004	Tankbelüftungsfilter	M18x1,5mm	Fresh air filter element	Filtre à air
3	915 124	Kugelhahn m.Hohlschraube	KHB-12LR M18x1,5	Plug	Robinet à tournant sphérique
4	900 502	H-Schlauch DN10	600 DKOL/DKOL M18x1,5	Hose	Conduite flexible
5	900 510	Hy-Schlauch DN10	1200 DKOL/DKOL M18x1,5	Hose	Conduite flexible
6	900 650	L-Stück vormontiert	x evL 12L	Thread joint	Raccord union
7	900 654	T-Verschraubung	T 12L	Thread joint	Raccord union
8	990 178	SVK-Stecker BG3 Schott	M18x1,5mm	Quick release coupling	Coupleur push - pull
9	910 734	Kupplungsmarkierung plus	schwarz d=18	Coupling marking plus	Couplage de marquage en plus
10	910 736	Kupplungsmarkierung minus	schwarz d=18	Coupling marking minus	Couplage de marquage moins
11	902 153	Hy-Schlauch DN10	6200 DKOL/DKOL M18x1,5	Hose	Conduite flexible
12	904 922	Hy-Zylinder	80/40/350/565	Hydraulic cylinder	Verin
13	906 378	Hy-Leitung Lasthalteventil	12x1,5x500mm	Hydraulic tube	Tuyau hydraulique
14	*923 362	Lasthalteventil Hydac	Fahrwerk vorm. 909 622	Valve	Valve
15	900 597	Schneidring m. Weichdichtung	12L	Cutting ring	Bague coupante
16	900 695	Überwurfmutter	12L M18x1,5mm	Nut	Écrou
17	900 573	Zylinderverschraubung	x GE 12L R 3/8 ED	Thread joint	Raccord union
18	900 651	Winkelverschraubung	x evW 12L vormontiert DKO	Thread joint	Raccord union
19	900 678	Zylinderverschraubung	x GE 12L M18x1,5	Thread joint	Raccord union
20	900 556	Hy-Leitung gerade	12x1,5x2890mm	Hydraulic line	Canalisation hydraulique
21	900 556	Hy-Leitung gerade	12x1,5x2850mm	Hydraulic line	Canalisation hydraulique
22	900 714	Stopfen	12L	Plug	Bouchon
23	900 503	Verschraubung gerade	x G 12L	Thread joint	Raccord union
24	902 108	Verschraubung	W 12 L	Thread joint	Raccord union
25	903 187	Druckschalter	20-200bar R1/4"	Load-lowering valve	Valve
26	900 685	Verschraubung	x evGE 12L R1/4" ED	Thread joint	Raccord union

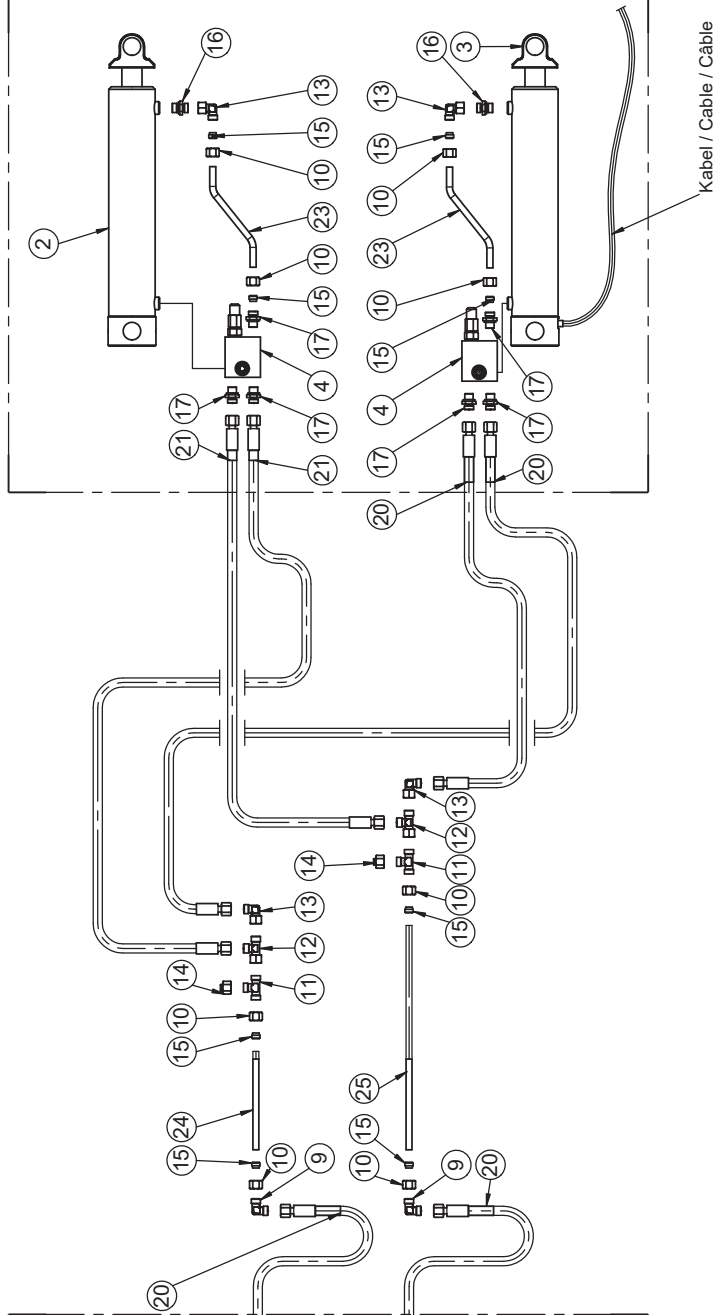
\*Zum Lasthalteventil bitte die letzte Seite beachten! /  
Please, note the last page "Counter balance valve"! /  
Veuillez noter la dernière page " Valve d'équilibrage ", svp. !

ab Baujahr 08/2017 /  
 from 08/2017 (year of construction) /  
 à partir de 08/2017 (année de fabrication)

Verbindungsrahmen / Connection frame / Cadre de raccordement



Fahwerk / Undercarriage / Châssis

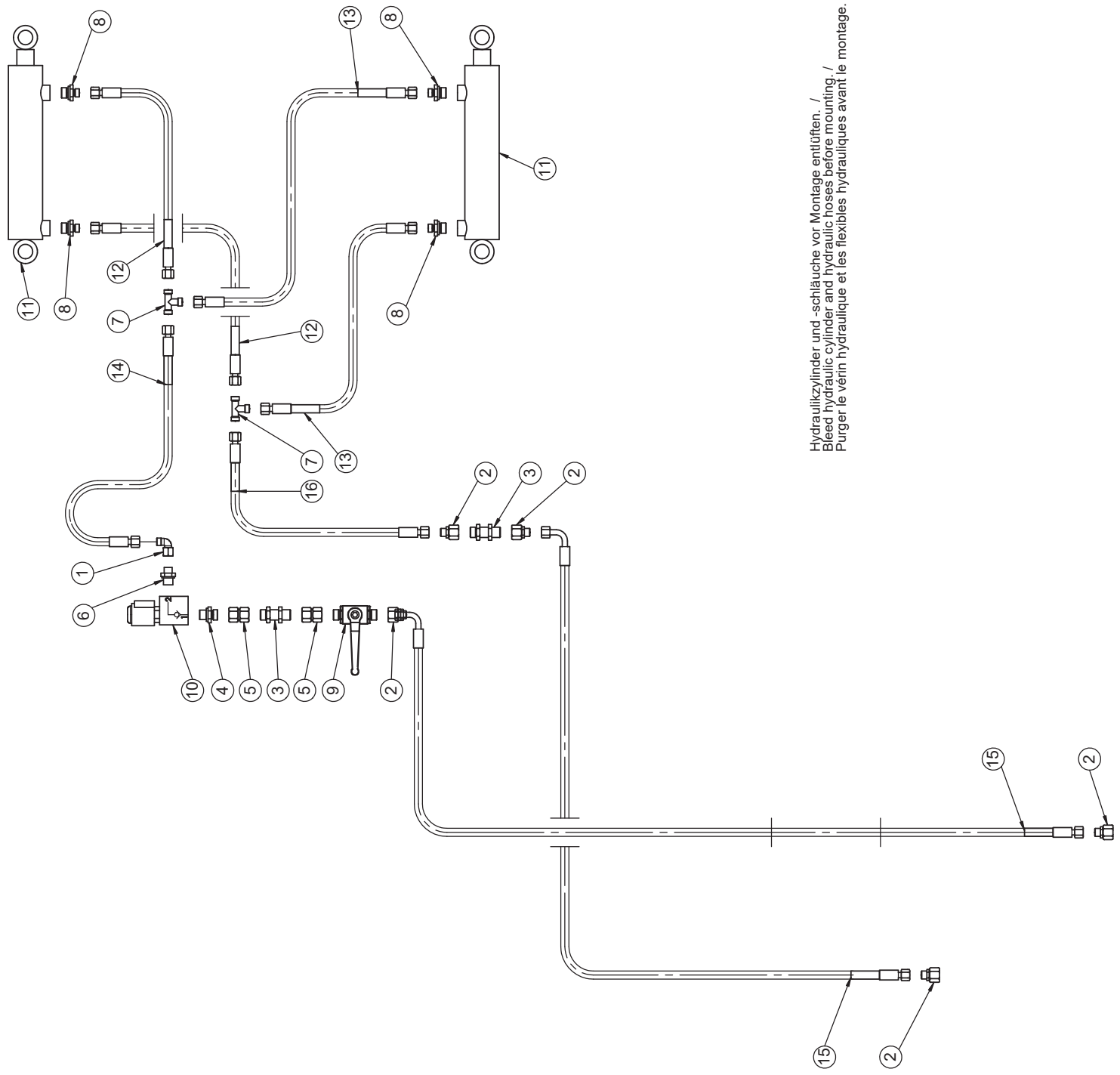


Hydraulikzylinder und -schläuche vor Montage entlüften. /  
 Bleed hydraulic cylinder and hydraulic hoses before mounting. /  
 Purger le vérin hydraulique et les flexibles hydrauliques avant le montage.

**Hydraulikplan / Hydraulic plan / Plan hydraulique : Fahrwerk / Undercarriage / Châssis**

Pos.	Art.Nr.	Artikelbezeichnung	Zusatzbezeichnung	Description	Désignation
1	900 936	Hy-Zylinder	60/30/250/465	Hydraulic cylinder	Vérin
2	904 922	Hy-Zylinder	80/40/350/565	Hydraulic cylinder	Verin
3	928 100	Hy-Zylinder mit Wegmeßsystem	80/40/350/565	Hydraulic cylinder	Verin
4	*923 362	Lasthalteventil Hydac	Fahrwerk vorm. 909 622	Valve	Valve
5	915 124	Kugelhahn m.Hohlschraube	KHB-12LR M18x1,5	Plug	Robinet à tournant sphérique
6	910 734	Kupplungsmarkierung plus	schwarz d=18	Coupling marking plus	Couplage de marquage en plus
7	910 736	Kupplungsmarkierung minus	schwarz d=18	Coupling marking minus	Couplage de marquage moins
8	900 503	Verschraubung gerade	x G 12L	Thread joint	Raccord union
9	902 108	Verschraubung	W 12 L	Thread joint	Raccord union
10	900 695	Überwurfmutter	12L M18x1,5mm	Nut	Ecrou
11	900 654	T-Verschraubung	T 12L	Thread joint	Raccord union
12	900 650	L-Stück vormontiert	x evL 12L	Thread joint	Raccord union
13	900 651	Winkelverschraubung	x evW 12L vormontiert DKO	Thread joint	Raccord union
14	900 714	Stopfen	12L	Plug	Bouchon
15	900 597	Schneidring m. Weichdichtung	12L	Cutting ring	Bague coupante
16	900 678	Zylinderverschraubung	x GE 12L M18x1,5	Thread joint	Raccord union
17	900 573	Zylinderverschraubung	x GE 12L R 3/8 ED	Thread joint	Raccord union
18	990 178	SVK-Stecker BG3 Schott	M18x1,5mm	Quick release coupling	Coupleur push - pull
19	903 004	Tankbelüftungsfilter	M18x1,5mm	Fresh air filter element	Filtre à air
20	900 502	Hy-Schlauch DN10	600 DKOL/DKOL M18x1,5	Hose	Conduite flexible
21	900 510	Hy-Schlauch DN10	1200 DKOL/DKOL M18x1,5	Hose	Conduite flexible
22	902 153	Hy-Schlauch DN10	6200 DKOL/DKOL M18x1,5	Hose	Conduite flexible
23	906 378	Hy-Leitung Lasthalteventil	12x1,5x500mm	Hydraulic tube	Tuyau hydraulique
24	900 556	Hy-Leitung gerade	12x1,5x2890mm	Hydraulic line	Canalisation hydraulique
25	900 556	Hy-Leitung gerade	12x1,5x2850mm	Hydraulic line	Canalisation hydraulique

\*Zum Lasthalteventil bitte die letzte Seite beachten! /  
Please, note the last page "Counter balance valve"! /  
Veuillez noter la dernière page " Valve d'équilibrage ", svp. !

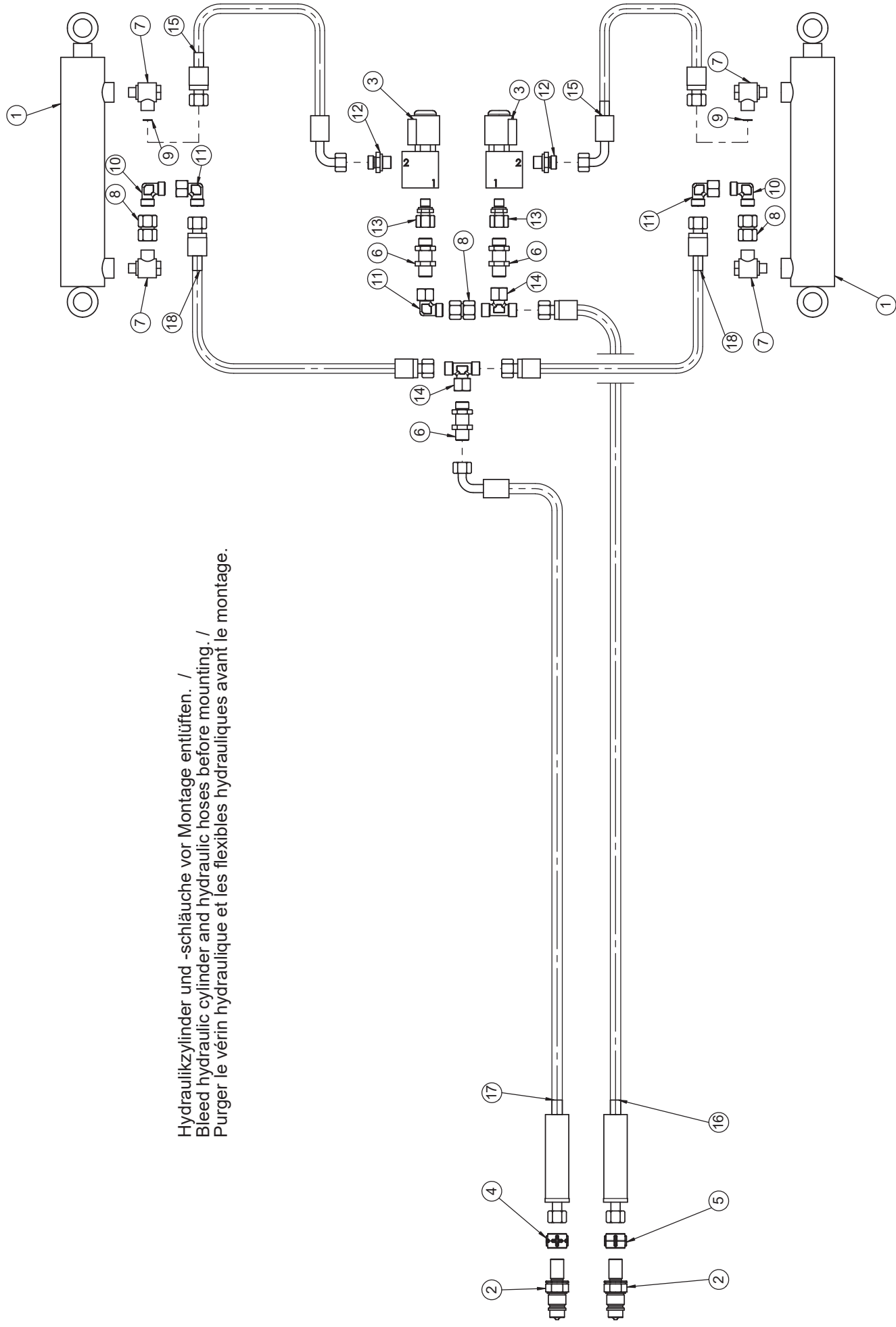


Hydraulikzylinder und -schläuche vor Montage entlüften. /  
 Bleed hydraulic cylinder and hydraulic hoses before mounting. /  
 Purger le vérin hydraulique et les flexibles hydrauliques avant le montage.

**Hydraulikplan / Hydraulic plan / Plan hydraulique :**  
**Vorauslaufmarkierung / Pre-emergence marker / Jalonneur de prélevée**

Pos.	Art.Nr.	Artikelbezeichnung	Zusatzbezeichnung	Description	Désignation
1	900 592	Winkelverschraubung	x evW 8L vormontiert	Thread joint	Raccord union
2	900 578	Reduzierung	x-KOR 12/8L vorm. DKO	Thread joint	Raccord union
3	900 656	Schottverschraubung	x SV 12L	Thread joint	Raccord union
4	900 573	Zylinderschraubung	x GE 12L R 3/8 ED	Thread joint	Raccord union
5	900 699	Doppelnippel	12L	Double nippel	Union
6	900567	Zylinderschraubung	x GE 8L R3/8"	Thread joint	Raccord union
7	900 586	T-Verschraubung	T 8L	Thread joint	Raccord union
8	900 566	Verschraubung	x GE 8L M18x1,5	Thread joint	Raccord union
9	900 669	Kugelhahn	12L M18x1,5	Plug	Robinet à tournant sphérique
10	909 102	Magnetventil	Hydac R 3/8"	Valve	Valve
11	900 111	Hy-Zylinder	50/30/200/375 90°	Hydraulic cylinder	Vérin hydraulique
12	900 540	Hy-Schlauch DN6-2SC	2200 DKOL/DKOL M14x1,5	Hose	Conduite flexible
13	900 544	Hy-Schlauch DN6-2SC	3000 DKOL/DKOL M14x1,5	Hose	Conduite flexible
14	900 536	Hy-Schlauch DN6-2SC	1500 DKOL/DKOL M14x1,5	Hose	Conduite flexible
15	900 524	Hy-Schlauch DN6-2SC	500 DKOL/DKOL M14x1,5 90°	Hose	Conduite flexible
16	900 538	Hy-Schlauch DN6-2SC	1600 DKOL/DKOL M14x1,5	Hose	Conduite flexible

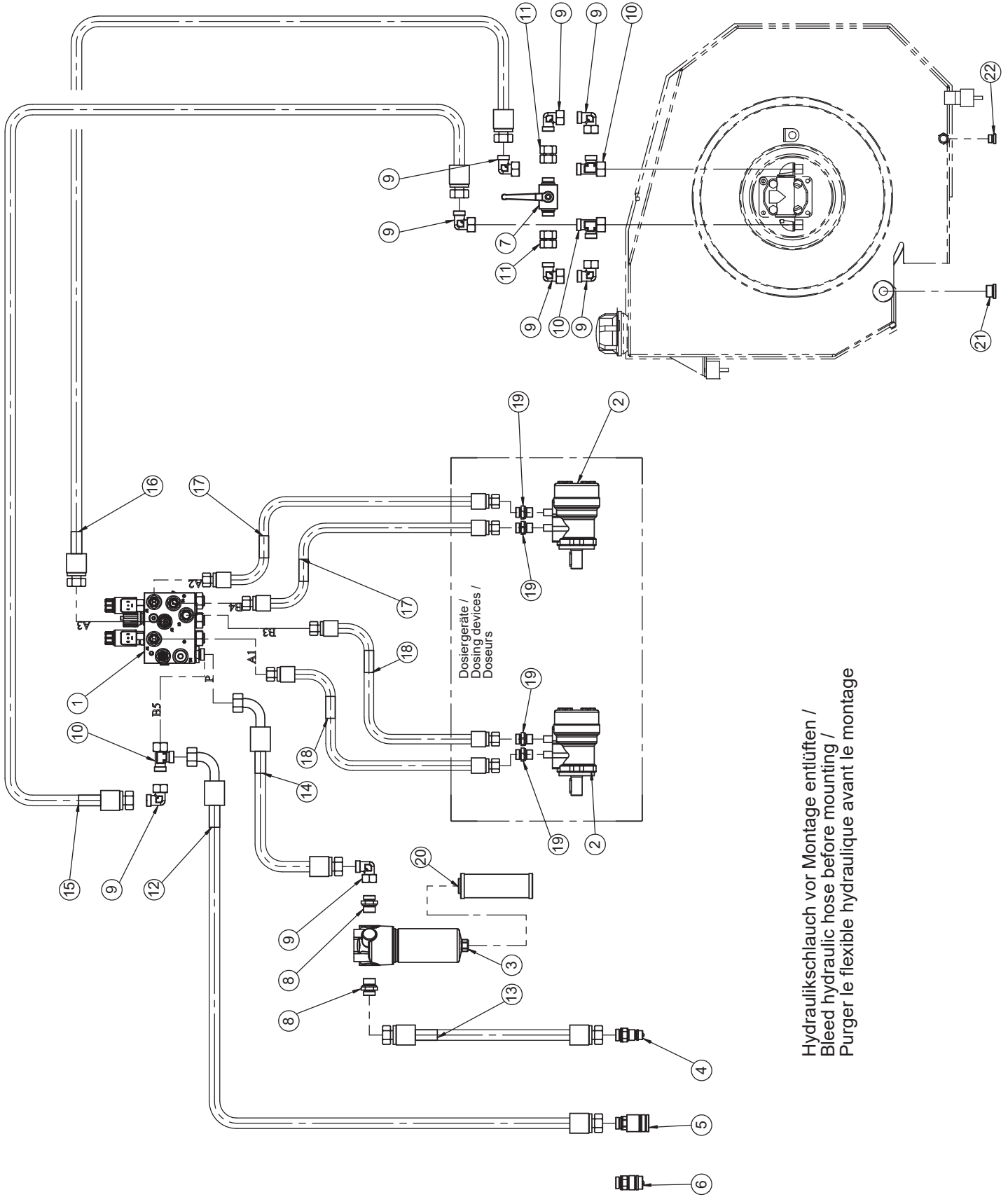
Hydraulikzylinder und -schläuche vor Montage entlüften. /  
 Bleed hydraulic cylinder and hydraulic hoses before mounting. /  
 Purger le vérin hydraulique et les flexibles hydrauliques avant le montage.





**Hydraulikplan / Hydraulic plan / Plan hydraulique : Spuranzeiger / Tram liner / Traceur**

Pos.	Art.Nr.	Artikelbezeichnung	Zusatzbezeichnung	Description	Désignation
1	912 688	Hy Zylinder	50/25/200/375	Hydraulic cylinder	Verin
2	990 178	SVK-Stecker BG3 Schott	M18x1,5mm	Quick release coupling	Coupleur push - pull
3	909 102	Magnetventil	Hydac R 3/8"	Valve	Valve
4	910 848	Kupplungsmarkierung plus	grün d=18	Coupling marking plus	Couplage de marquage en plus
5	910 850	Kupplungsmarkierung minus	grün d=18	Coupling marking minus	Couplage de marquage moins
6	900 656	Schottverschraubung	x SV 12L	Thread joint	Raccord union
7	900 653	Winkelschwenkverschraubung	x SWVE 12L M18x1,5	Thread joint	Raccord union
8	900 699	Doppelnippel	12L	Double nippel	Union
9	901 493	Drosselscheibe	D=12mm; d=1,2mm	Baffle	Etrangleur
10	902 108	Verschraubung	W 12 L	Thread joint	Raccord union
11	900 651	Winkelverschraubung	x evW 12L vormontiert DKO	Thread joint	Raccord union
12	900 573	Zylinderverschraubung	x GE 12L R 3/8 ED	Thread joint	Raccord union
13	900 685	Verschraubung	x evGE 12L R1/4" ED	Thread joint	Raccord union
14	900 652	T-Stück vormontiert	x evT 12L	Thread joint	Raccord union
15	902 361	Hy-Schlauch DN6	4900 DKOL/DKOL M18x1,5 90°	Hose	Conduite flexible
16	902 157	Hy-Schlauch DN6-2SC m. Griff	6600 DKOL/DKOL M18x1,5	Hose	Conduite flexible
17	902 159	Hy-Schlauch DN6-2SC m. Griff	6600 DKOL/DKOL M18x1,5 90°	Hose	Conduite flexible
18	904 811	Hy-Schlauch DN6	4750 DKOL/DKOL M18x1,5	Hose	Conduite flexible



Hydraulikschlauch vor Montage entlüften /  
 Bleed hydraulic hose before mounting /  
 Purger le flexible hydraulique avant le montage

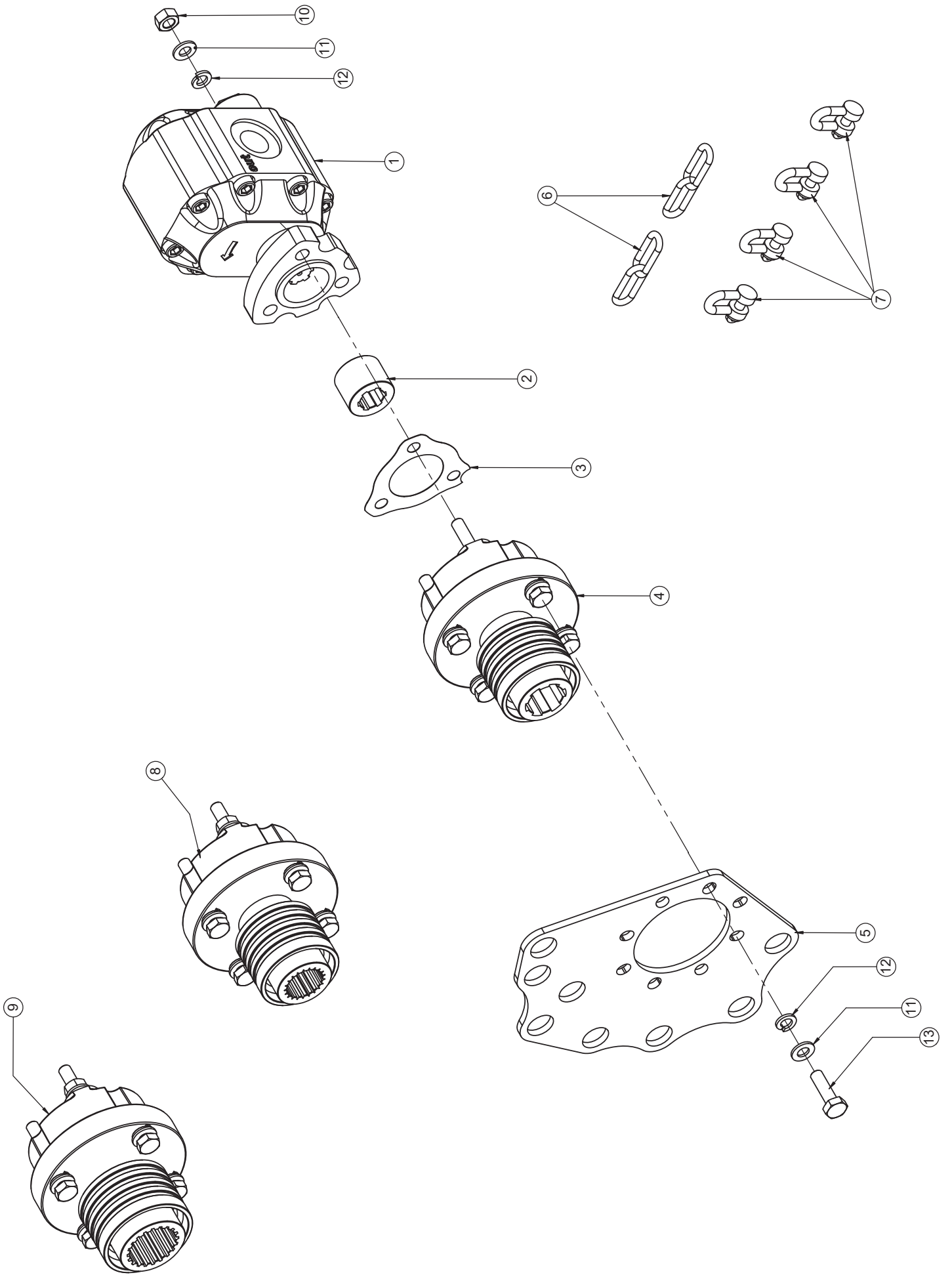
## Hydraulikplan / Hydraulic plan / Plan hydraulique : Gebläse / Fan / Ventilateur de nettoyage

Pos.	Art.Nr.	Artikelbezeichnung	Zusatzbezeichnung	Description	Désignation
1	641 892	Ventilblock doppelt Dosiereinh	ohne Gebläseabschaltung	Valve block	Bloc de soupapes
2	2056564	Hy-Motor	f. Hy-Dosiereinheit WTK	Hydraulic motor	moteur hydraulique
3	909 984	Druckfilter MFM BN/HC 75 OH	Gehäuse+Patrone+Anzeige	Pressure filter	Filtre cpl.
4	910 950	Schnellverschlußstecker	BG 3 18L M26x1,5	Quick release coupling	Coupleur push - pull
5	902 260	Steckkupplung	BG 4 18L M26x1,5mm	Quick release coupling	Coupleur push - pull
6	915 258	SVK Stecker	BG 4 18L M26x1,5	Quick release coupling	Coupleur push - pull
7	911 688	Kugelhahn	18L M26x1,5	Plug	Robinet à tournant sphérique
8	990 118	Verschraubung	x GE 18L R 3/4"	Thread joint	Raccord union
9	901 914	Winkelverschraubung vorm.	evW 18L	Thread joint	Raccord union
10	901 915	Verschraubung	evL 18L	Thread joint	Raccord union
11	911 674	Doppelnippel	18L	Double nippel	Union
12	922 306	Hy-Schlauch DN16	2600 DKOL/DKOL M26x1,5 90°	Hose	Conduite flexible
13	917 288	Hy-Schlauch DN16	2200 DKOL/DKOL M26x1,5	Hose	Conduite flexible
14	928 762	Hy-Schlauch DN16	330 DKOL/DKOL M26x1,5 90°	Hose	Conduite flexible
15	915 108	Hy-Schlauch DN16	800 DKOL/DKOL M26x1,5	Hose	Conduite flexible
16	928 766	Hy-Schlauch DN16	640 DKOL/DKOL M26x1,5	Hose	Conduite flexible
17	918 350	Hy-Schlauch DN12	1800DKOL/DKOL M22x1,5	Hose	Conduite flexible
18	918 352	Hy-Schlauch DN12	2200 DKOL/DKOL M22x1,5	Hose	Conduite flexible
19	900 633	Verschraubung	x GE 15L R 1/2"	Thread joint	Raccord union
20	902 616	Element	Druckfilterpatrone Hydac	Filter element	Element filtrant
21	990 396	Verschlußschraube	3/4"	Thread joint	Raccord union
22	900 689	Verschluß m. Innensechskant	VSTI M18x1,5	Plug	Bouchon



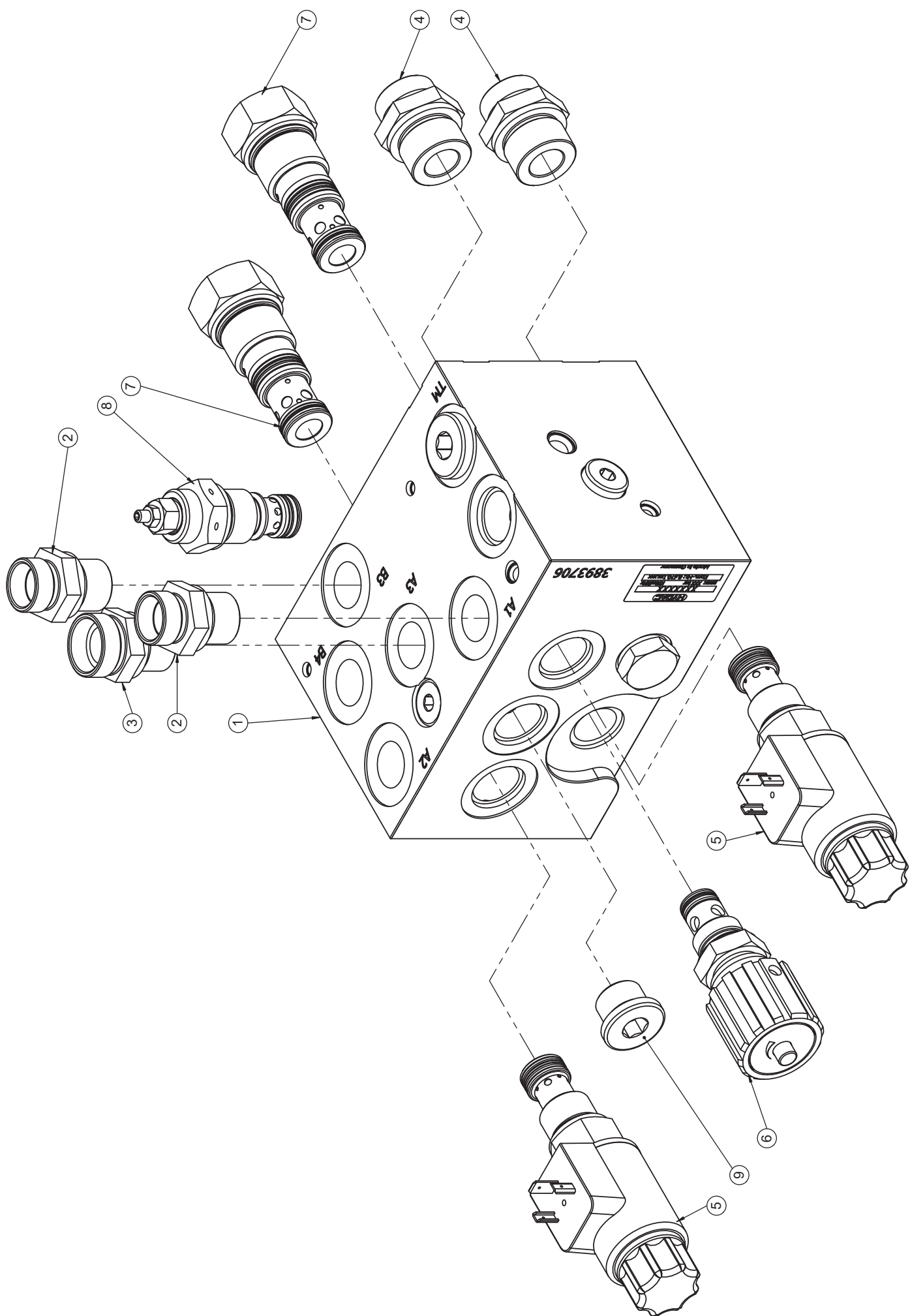
Hydraulikplan / Hydraulic plan / Plan hydraulique : Gebläse / Fan / Ventilateur de nettoyage

Pos.	Art.Nr.	Artikelbezeichnung	Zusatzbezeichnung	Description	Désignation
1	2057328	Pumpe	NPH-51RAL 7021	Hydraulic pump	Pompe
2	2056564	Hy-Motor	f. Hy-Dosiereinheit WTK	Hydraulic motor	moteur hydraulique
3	2010701	Filter MAXIFLOW 10M	f. Gebl.antrieb(incl. Patrone)	Oil filter	Filtre à huile
4	990 532	Verschraubung	x GE 28L R1 1/4" ED	Thread joint	Raccord union
5	901 906	Winkelverschraubung vorm.	x evW 28L vormontiert DKO	Thread joint	Raccord union
6	990 118	Verschraubung	x GE 18L R 3/4"	Thread joint	Raccord union
7	915 848	Verschraubung	x GE 28L R1" ED	Thread joint	Raccord union
8	901 915	Verschraubung	evL 18L	Thread joint	Raccord union
9	901 914	Winkelverschraubung vorm.	evW 18L	Thread joint	Raccord union
10	911 674	Doppelnippel	18L	Double nippel	Union
11	909 176	T-Stück vorm.	x evT 18L	Thread joint	Raccord union
12	990 396	Verschlußschraube	3/4"	Thread joint	Raccord union
13	900 633	Verschraubung	x GE 15L R 1/2"	Thread joint	Raccord union
14	641 892	Ventilblock doppelt Dosiereinh	ohne Gebläseabschaltung	Valve block	Bloc de soupapes
15	911 688	Kugelhahn	18L M26x1,5	Plug	Robinet à tournant sphérique
16	918 338	Hy-Schlauch DN16	3000 DKOL/DKOL M26x1,5 90°	Hose	Conduite flexible
17	918 348	Hy-Schlauch DN16	1000 DKOL/DKOL M26x1,5 90°	Hose	Conduite flexible
18	918 346	Hy-Schlauch DN16	1700 DKOL/DKOL M26x1,5 90°	Hose	Conduite flexible
19	918 336	Hy-Schlauch DN25-1SN	4130 DKOL/DKOL M36x2 90°	Hose	Conduite flexible
20	918 342	Hy-Schlauch DN16	700 DKOL/DKOL M26x1,5 90°	Hose	Conduite flexible
21	918 344	Hy-Schlauch DN16	800 DKOL/DKOL M26x1,5 90°	Hose	Conduite flexible
22	918 340	Hy-Schlauch DN25-1SN	500 DKOL/DKOL M36x2 90°	Hose	Conduite flexible
23	918 350	Hy-Schlauch DN12	1800DKOL/DKOL M22x1,5	Hose	Conduite flexible
24	918 352	Hy-Schlauch DN12	2200 DKOL/DKOL M22x1,5	Hose	Conduite flexible
25	2033305	Filterpatrone 10CT		Filter cartridge	Cartouche de filtre
26	910 404	Verschraubung	x GE 18L M18x1,5	Thread joint	Raccord union
27	901 908	Verschraubung	x GE 28L R3/4" ED	Thread joint	Raccord union



## Hydraulikpumpe / Hydraulic pump / Pompe hydraulique

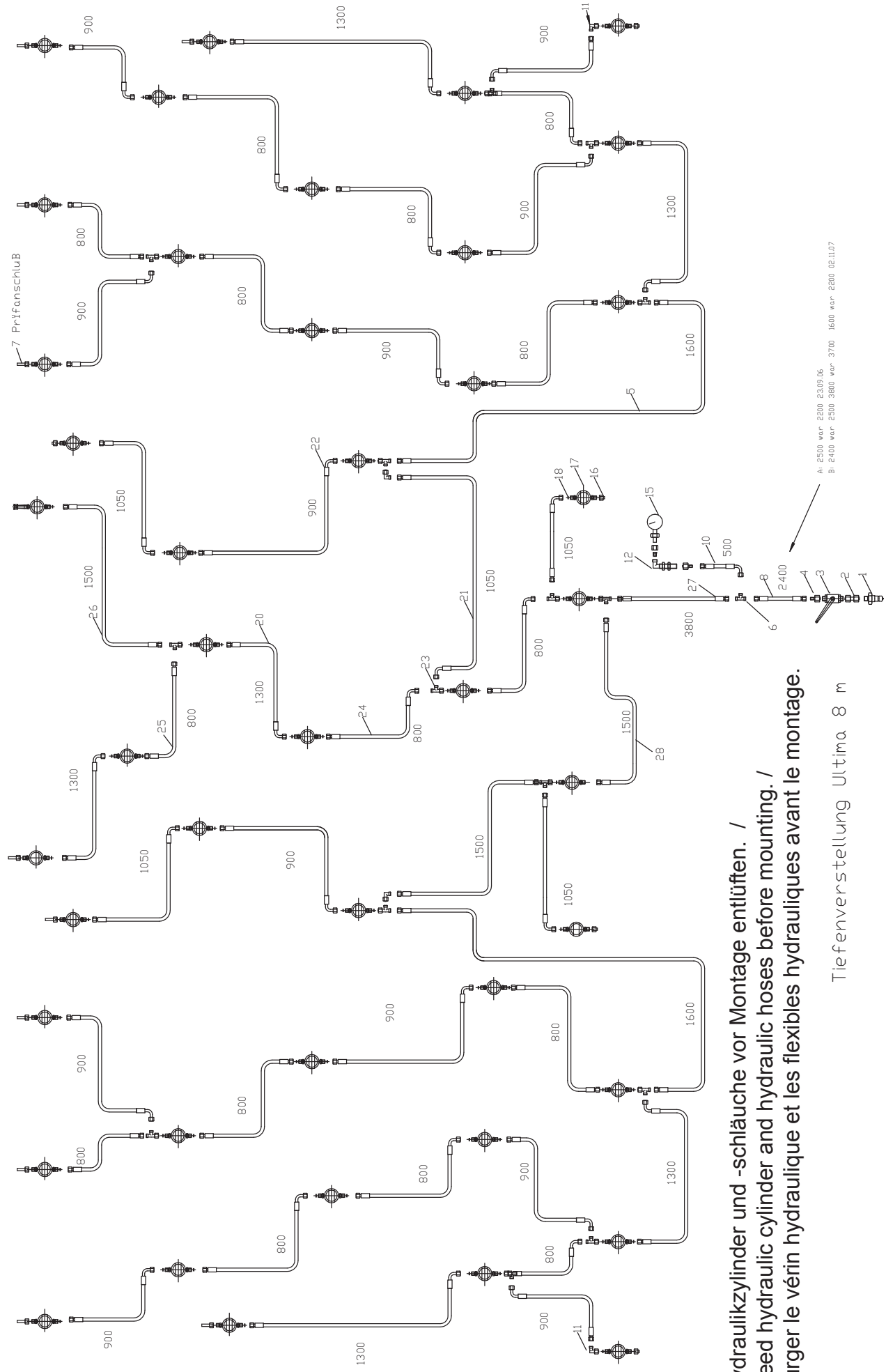
Pos.	Art.Nr.	Artikelbezeichnung	Zusatzbezeichnung	Description	Désignation
1	2057328	Pumpe	NPH-51RAL 7021	Hydraulic pump	Pompe
2	2057480	Profilbuchse	21x25x5-Z=6	Bush	Douille
3	2057481	Dichtung	3 Loch-fuer Pumpen	Seal	Joint
4	2057329	Lagerung	Pumpe-1 3/8"-6-teilig	Mounting	Adaptateur
5	2052342	Platte	-	Plate	Plaque
6	2009380	Kette	DIN 5685-G5x35 - Zn 14 Glieder	Chain	Chaîne
7	2007212	Schaekel	A 0.25-M 8 -verz.-250 kg	Shackle	Manille
8	2057330	Lagerung	Pumpe -1 3/8"-21-teilig	Mounting	Adaptateur
9	2057331	Lagerung	Pumpe - 1 3/4"-20-teilig	Mounting	Adaptateur
10	915 828	Mutter	M10 vz	Nut	Écrou
11	901 633	U-Scheibe	10,5mm vz	Washer	Rondelle
12	500 033	Federring	M10	Spring-ring	Printemps-ring
13	901 742	Sechskantschraube	M10x35mm 8.8 zk	Bolt	Vis
14	6003617	Dichtsatz für Pumpe		Seal kit	Jeu de joints





## Ventilblock; Dosiereinheit / Valve Block; dosing unit / Bloc de soupapes; doseur

Pos.	Art.Nr.	Artikelbezeichnung	Zusatzbezeichnung	Description	Désignation
1	912 774	Ventilblock einfach Dosiereinheit	Hydac, Alu eloxiert	Valve block	Bloc de soupapes
2	900 633	Verschraubung	x GE 15L R 1/2"	Thread joint	Raccord union
3	915 458	Verschraubung	x GE 18L R 1/2"	Thread joint	Raccord union
4	990 118	Verschraubung	x GE 18L R 3/4"	Thread joint	Raccord union
5	912 776	Prop Ventil mit Spule		Proportional valve	Soupape proportionnelle.
6	917 416	Drossel Handrad Gebläse	zum Ventilblock 912774	Restrictor	Restricteur
7	912 778	Druckwaage stark gedämpft	DWM12121Z-23-C-V-08	Pressure compensator	Compensateur de pression
8	931 526	Druckbegrenzungsventil	DB10120A-02X-C-V-350V180	Pressure relief valve	Soupape de limitation de pression
9	920 972	Verschlußschraube	VSTI M22x1,5	Plug	Bouchon



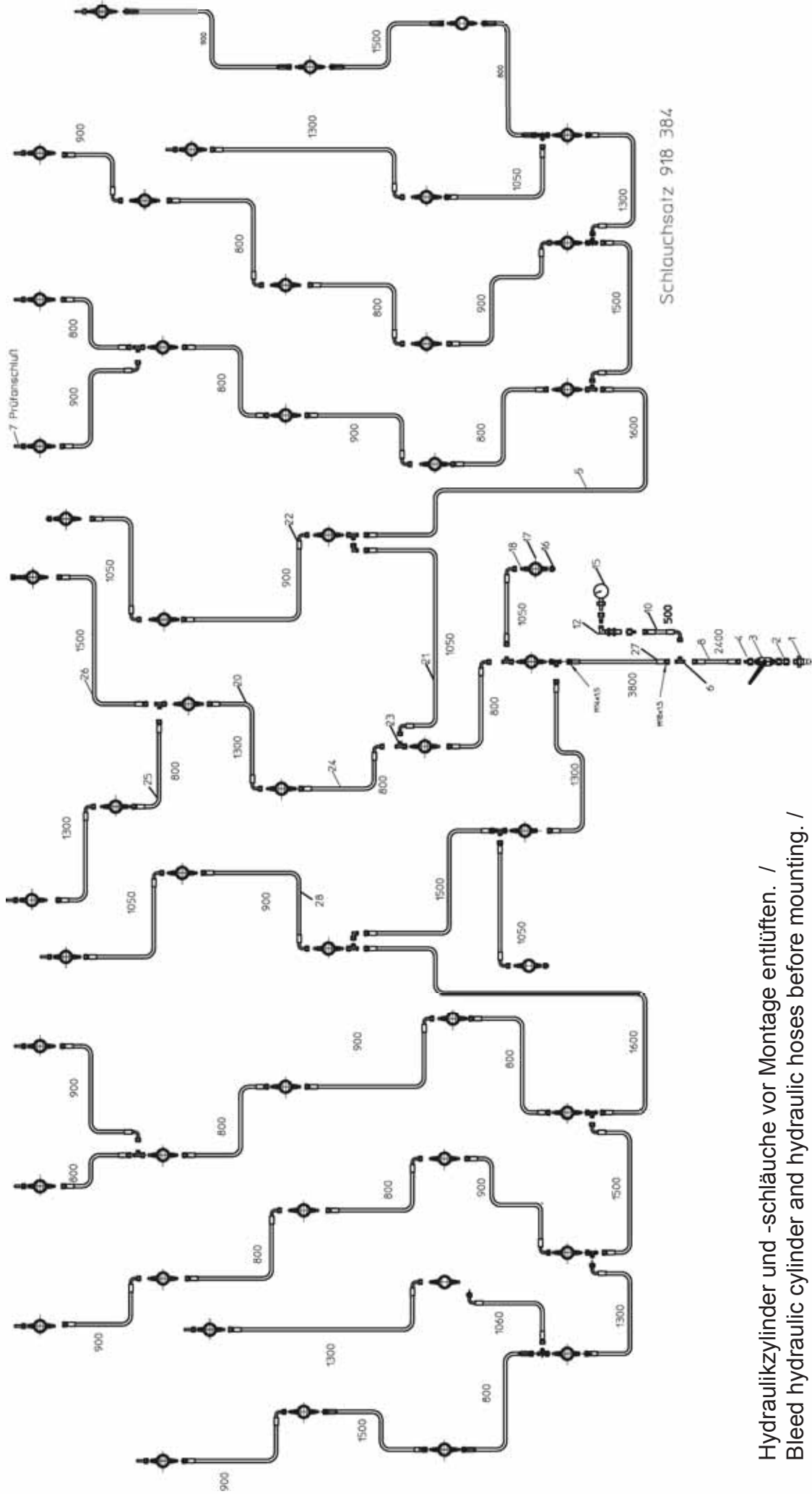
A: 2500 wer-2200 23.09.06  
 B: 2400 wer-2500 3800 wer-3700 1600 wer-2200 02.11.07

**Hydraulikzylinder und -schläuche vor Montage entlüften. /**  
**Bleed hydraulic cylinder and hydraulic hoses before mounting. /**  
**Purger le vérin hydraulique et les flexibles hydrauliques avant le montage.**

Tiefenverstellung Ultima 8 m

**Tiefenverstellung / Depth adjustment / Réglage en hauteur**

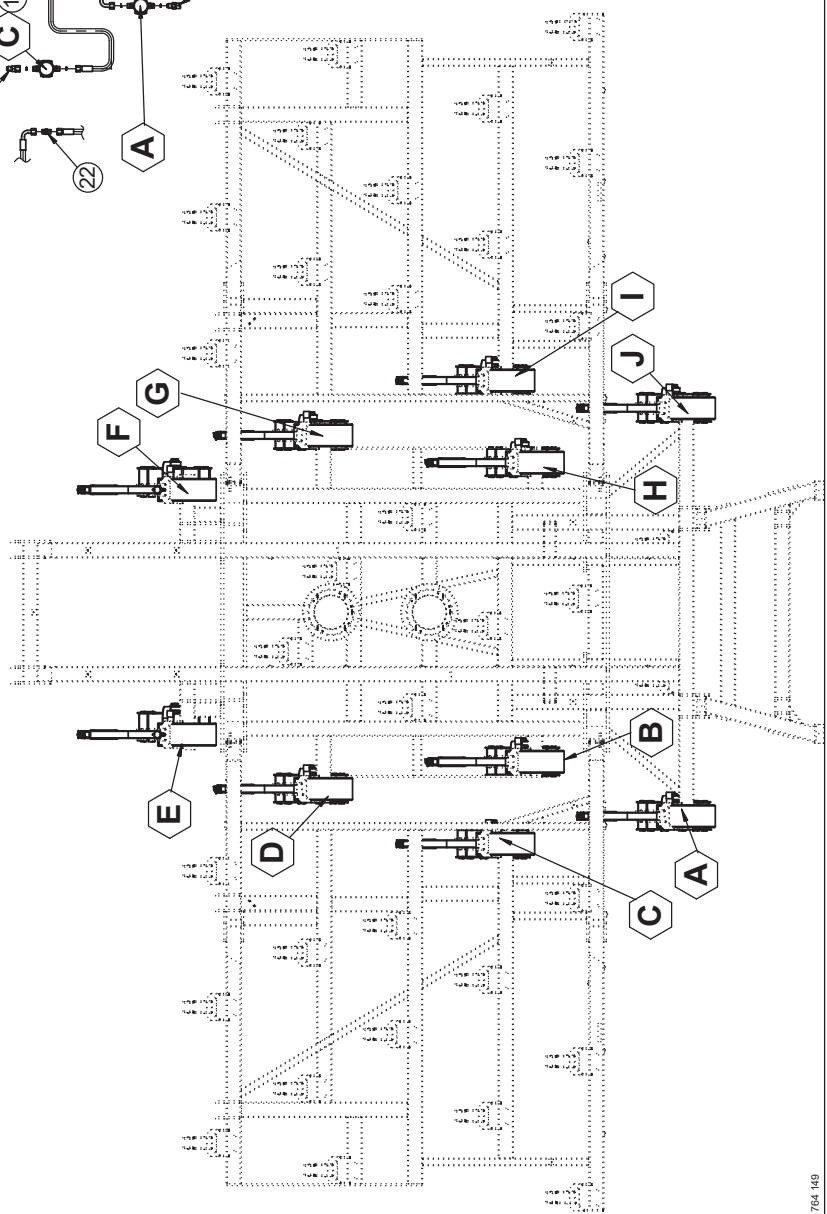
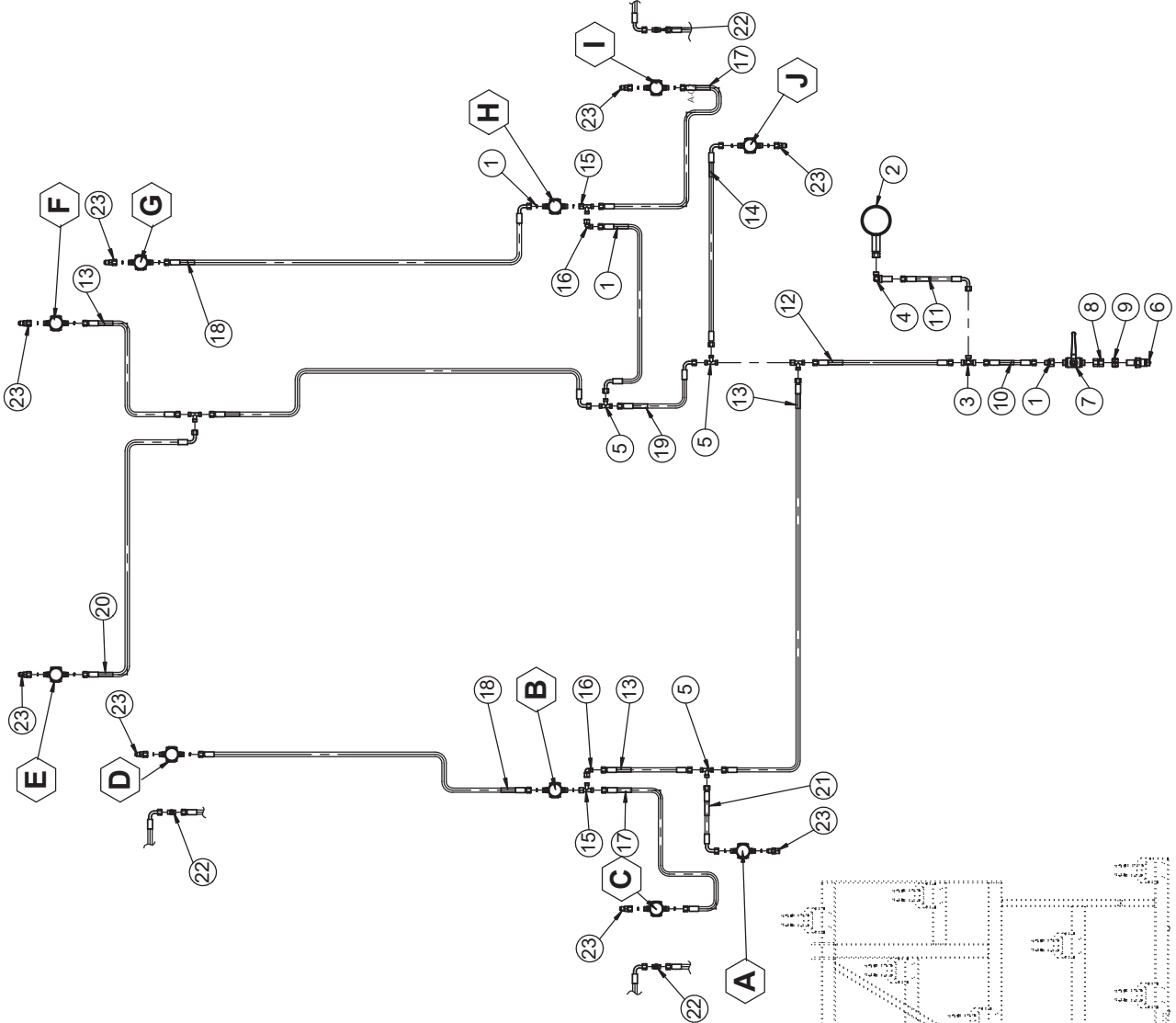
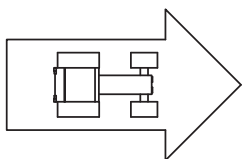
Pos.	Art.Nr.	Artikelbezeichnung	Zusatzbezeichnung	Description	Désignation
1	990 178	SVK- Stecker BG3 Schott	M18x1,5mm L030mm	Quick release coupling	Coupleur push - pull
2	900 699	Doppelnippel DKOL12 / DKOL12	12LM18x1,5mm	Double nippel	Union
3	900 669	Absperrhahn	12L M 18x1,5mm vz	Cock	Robinet d'arrêt
4	910 844	Kupplungsmarkierung plus	rot d= 18 (Hydraulik)	Coupling marking plus	Couplage de marquage
5	900 538	Hy-Schlauch DN6-2SC	1600 DKOL / DKOL M14x1,5	Hydraulic hose	Flexible hydraulique
6	900 654	T-Verschraubung	x T12L	T-union	Raccord en T
7	900 649	Messanschluß	8L DKO M16x2mm	Connection	Raccordement
8	918 500	Hy-Schlauch DN6-2SC	2400DKOL / DKOL M18x1,5	Hydraulic hose	Flexible hydraulique
10	918 498	Hy-Schlauch DN6-2SC	500 DKOL / DKOL M18x1,5 90°	Hydraulic hose	Flexible hydraulique
11	900 592	Winkelverschraubung	x evW 8L DKO	Elbow union	Raccord coudé
12	900 929	Winkelschottverschraubung	x WSV 12 L	Elbow union	Raccord coudé
15	902 618	Manometer 0-250 bar	m. Verschr. 12L 1/2" d=100mm	Pressure gauge	Manomètre
16	900 581	Stopfen	BUZ 8L	Plug	Bouchon
17	904 150	Hy-Zylinder	25/140/260	Hydraulic cylinder	Cylindre hydraulique
18	901 498	Drosselscheibe	D=8 d=1,2	Restrictor	Piège
20	900 531	Hy-Schlauch DN6-2SC	1300 DKOL / DKOL M14x1,5 90°	Hydraulic hose	Flexible hydraulique
21	900 532	Hy-Schlauch DN6-2SC	1050 DKOL / DKOL M14x1,5 90°	Hydraulic hose	Flexible hydraulique
22	900 530	Hy-Schlauch DN6-2SC	900 DKOL / DKOL M14x1,5 90°	Hydraulic hose	Flexible hydraulique
23	900 604	L-Verschraubung vormontiert	x evl 8L DKO	Thread joint	Raccord union
24	900 528	Hy-Schlauch DN6-2SC	800 DKOL / DKOL M14x1,5 90°	Hydraulic hose	Flexible hydraulique
25	900 529	Hy-Schlauch DN6-2SC	800 DKOL / DKOL M14x1,5	Hydraulic hose	Flexible hydraulique
26	900 536	Hy-Schlauch DN6-2SC	1500 DKOL / DKOL M14x1,5	Hydraulic hose	Flexible hydraulique
27	918 496	Hy-Schlauch DN6-2SC	3800 DKOL M 14x1,5 45° / M18x1,5	Hydraulic hose	Flexible hydraulique
28	918 382	Hy-Schlauch DN6-2SC	1800 DKOL / DKOL M14x1,5 90°	Hydraulic hose	Flexible hydraulique



Hydraulikzylinder und -schläuche vor Montage entlüften. /  
 Bleed hydraulic cylinder and hydraulic hoses before mounting. /  
 Purger le vérin hydraulique et les flexibles hydrauliques avant le montage.

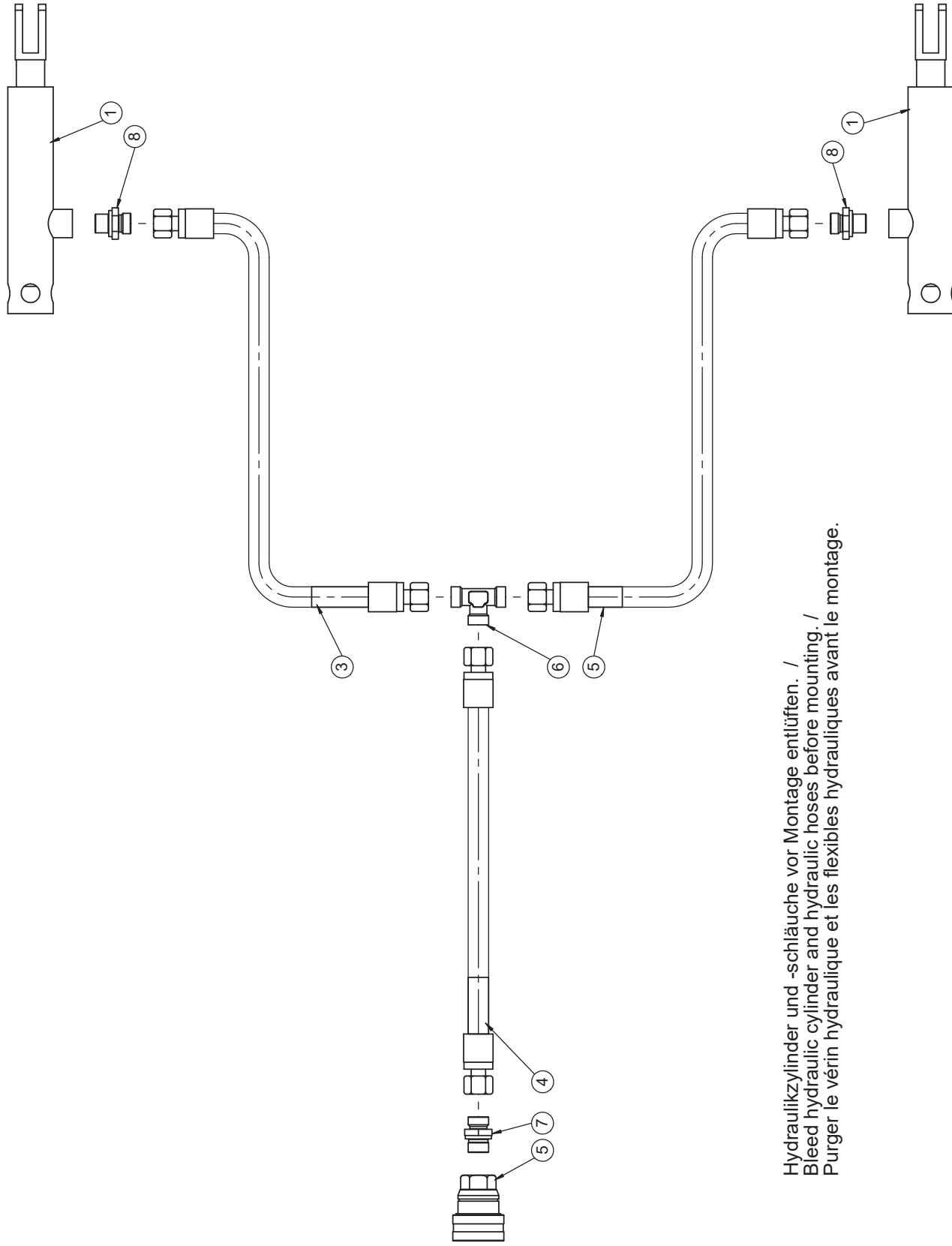
**Tiefenverstellung / Depth adjustment / Réglage en hauteur**

Pos.	Art.Nr.	Artikelbezeichnung	Zusatzbezeichnung	Description	Désignation
1	990 178	SVK- Stecker BG3 Schott	M18x1,5mm L030mm	Quick release coupling	Coupleur push - pull
2	900 699	Doppelnippel DKOL12 / DKOL12	12LM18x1,5mm	Double nippel	Union
3	900 669	Absperrhahn	12L M 18x1,5mm vz	Cock	Robinet d'arrêt
4	910 844	Kupplungsmarkierung plus	rot d= 18 (Hydraulik)	Coupling marking plus	Couplage de marquage
5	900 538	Hy-Schlauch DN6-2SC	1600 DKOL / DKOL M14x1,5	Hydraulic hose	Flexible hydraulique
6	900 654	T-Verschraubung	x T12L	T-union	Raccord en T
7	900 649	Messanschluß	8L DKO M16x2mm	Connection	Raccordement
8	918 500	Hy-Schlauch DN6-2SC	2400 DKOL / DKOL M18x1,5	Hydraulic hose	Flexible hydraulique
10	918 498	Hy-Schlauch DN6-2SC	500 DKOL / DKOL M18x1,5 90°	Hydraulic hose	Flexible hydraulique
12	900 929	Winkelschottverschraubung	x WSV 12 L	Elbow union	Raccord coudé
15	902 618	Manometer 0-250 bar	m. Verschr. 12L 1/2" d=100mm	Pressure gauge	Manomètre
16	900 581	Stopfen	BUZ 8L	Plug	Bouchon
17	904 150	Hy-Zylinder	25/140/260	Hydraulic cylinder	Cylindre hydraulique
18	901 498	Drosselscheibe	D=8 d=1,2	Restrictor	Piège
20	900 531	Hy-Schlauch DN6-2SC	1300 DKOL / DKOL M14x1,5 90°	Hydraulic hose	Flexible hydraulique
21	900 532	Hy-Schlauch DN6-2SC	1050 DKOL / DKOL M14x1,5 90°	Hydraulic hose	Flexible hydraulique
22	900 530	Hy-Schlauch DN6-2SC	900 DKOL / DKOL M14x1,5 90°	Hydraulic hose	Flexible hydraulique
23	900 604	L-Verschraubung vormontiert	x evl 8L DKO	Thread joint	Raccord union
24	900 528	Hy-Schlauch DN6-2SC	800 DKOL / DKOL M14x1,5 90°	Hydraulic hose	Flexible hydraulique
25	900 529	Hy-Schlauch DN6-2SC	800 DKOL / DKOL M14x1,5	Hydraulic hose	Flexible hydraulique
26	900 536	Hy-Schlauch DN6-2SC	1500 DKOL / DKOL M14x1,5	Hydraulic hose	Flexible hydraulique
27	918 496	Hy-Schlauch DN6-2SC	3800 DKOL M 14x1,5 45° / M18x1,5	Hydraulic hose	Flexible hydraulique
28	918 382	Hy-Schlauch DN6-2SC	1800 DKOL / DKOL M14x1,5 90°	Hydraulic hose	Flexible hydraulique



## Tiefenverstellung (Fahrspur) / Depth adjustment (Lane) / Réglage en hauteur (Voie)

Pos.	Art.Nr.	Artikelbezeichnung	Zusatzbezeichnung	Description	Désignation
1	900 578	Reduzierung	x-KOR 12/8L vorm. DKO	Thread joint	Raccord union
2	902 618	Manometer 0-250 bar	m. Verschr. 12L 1/2" d=100mm	Manometer	Manomètre
3	900 654	T-Verschraubung	T 12L	Thread joint	Raccord union
4	900 929	Winkelschottverschraubung	x WSV 12L	Thread joint	Raccord de union
5	900 586	T-Verschraubung	T 8L	Thread joint	Raccord union
6	990 178	SVK-Stecker BG3 Schott	M18x1,5mm	Quick release coupling	Coupleur push - pull
7	900 669	Kugelhahn	12L M18x1,5	Plug	Robiniet à tournant sphérique
8	900 699	Doppelnippel	12L	Double nippel	Union
9	910 846	Kupplungsmarkierung minus	rot d=18	Coupling marking minus	Couplage de marquage moins
10	902 774	Hy-Schlauch DN6-2SC	2400 DKOL/DKOL M14x1,5	Hose	Conduite flexible
11	900 524	Hy-Schlauch DN6-2SC	500 DKOL/DKOL M14x1,5 90°	Hose	Conduite flexible
12	902 444	Hy-Schlauch DN6-2SC	3800 DKOL/DKOL M14x1,5	Hose	Conduite flexible
13	900 536	Hy-Schlauch DN6-2SC	1500 DKOL/DKOL M14x1,5	Hose	Conduite flexible
14	935 424	Hy-Schlauch DN6-2SC	1050 DKOL/DKOL M14x1,5 90°	Hose	Conduite flexible
15	900 604	Verschraubung	x evL 8L vormontiert DKO	Thread joint	Raccord union
16	900 592	Winkelverschraubung	x evW 8L vormontiert	Thread joint	Raccord union
17	935 426	Hy-Schlauch DN6-2SC	1750 DKOL/DKOL M14x1,5	Hose	Conduite flexible
18	902 532	Hy-Schlauch DN6-2SC	1800 DKOL/DKOL M14x1,5	Hose	Conduite flexible
19	902 524	Hy-Schlauch DN6-2SC	550 DKOL/DKOL M14x1,5 90°	Hose	Conduite flexible
20	902 414	Hy-Schlauch DN6-2SC	1950 DKOL/DKOL M14x1,5 90°	Hose	Conduite flexible
21	900 530	Hy-Schlauch DN6-2SC	900 DKOL/DKOL M14x1,5 90°	Hose	Conduite flexible
22	900 582	Verschraubung gerade	x G 8L	Thread joint	Raccord union
23	900 649	Messanschluss	8L DKO M16x2mm	Thread joint	Raccord union



Hydraulikzylinder und -schläuche vor Montage entlüften. /  
 Bleed hydraulic cylinder and hydraulic hoses before mounting. /  
 Purger le vérin hydraulique et les flexibles hydrauliques avant le montage.



**Hydraulische Bremse / Hydraulic brake / Frein hydraulique**

Pos.	Art.Nr.	Artikelbezeichnung	Zusatzbezeichnung	Description	Désignation
1	904 248	Hy-Bremszylinder	EW 25/110/240	Hydraulic cylinder	Verin
2	902 206	Hy-Schlauch DN10-2SC	2330 DKOL/DKOL M18x1,5	Hose	Conduite flexible
3	902 125	Hy-Schlauch DN10	1800 DKOL/DKOL M18x1,5	Hose	Conduite flexible
4	903 508	Hy-Schlauch DN10-2SC	9300 DKOL/DKOL M18x1,5	Hose	Conduite flexible
5	900 637	Steckkupplung	für Hydraulikbremse M18x1,5	Quick release coupling	Coupleur push - pull
6	900 654	T-Verschraubung	T 12L	Thread joint	Raccord union
7	900 678	Zylinderverschraubung	x GE 12L M18x1,5	Thread joint	Raccord union
8	900 573	Zylinderverschraubung	x GE 12L R 3/8 ED	Thread joint	Raccord union

## Dichtsätze für Hydraulikzylinder / Seal for hydraulic cylinder / Pochette de joints pour verin hydraulique

Für die Bestellung von Dichtsätzen für Hydraulikzylinder bitte unbedingt folgende Nummern angeben:

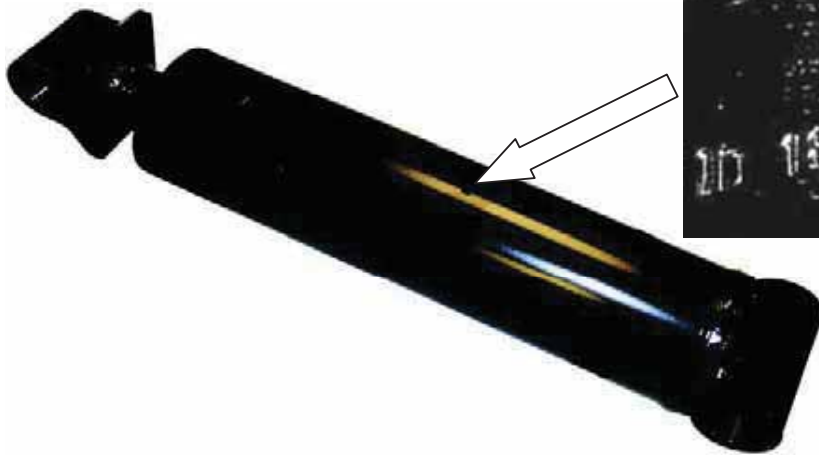
- ID-Nummer des Hy.-Zylinder (auf dem Kolben eingeschlagen)
- Maschinentyp
- Baujahr
- Seriennummer

When ordering seals for hydraulic cylinders indicate following numbers, please:

- ID-number of hy. cylinder (is printed on the cylinder)
- Type of machine
- Year of construction
- Serial number of the machine

Pour la commande des pochettes de joints pour les verins hydrauliques, veuillez s.v.p. indiquer impérativement les numéros suivants:

- ID - numéro du verin (estampillé sur le cylindre)
- Type de machine
- Année de fabrication
- Numéro de série

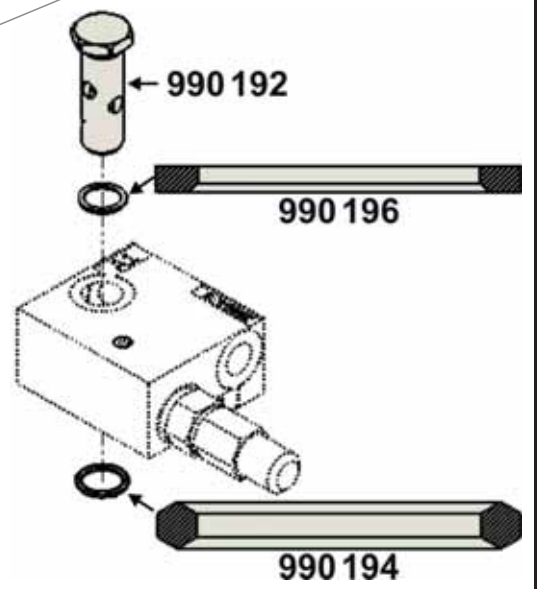


### Lasthalteventil / Counter balance valve / Valve d'équilibrage

Baujahr / Construction year / Année de fabrication :	→ 08/2012	09/2012 - 01/2016	02/2016 →
<b>Artikel Nr. / Parts number / No.de référence</b> Ventilgehäuse / Valve housing / Corps de distributeur	<b>903 156</b> Aluminium	<b>909 622</b> Stahl / Steel / Acier	<b>923 362</b> Stahl / Steel / Acier
<b>Hohlschraube / Hollow screw / Vis creuse</b> <b>Abdichtungscheibe / Seal ring / Bague d'étanchéité</b> <b>Dichtkantenring / Seal ring / Bague d'étanchéité</b> <b>Dichtring DIN 3869 / Seal ring / Bague d'étanchéité</b> <b>Anzugsmoment / Torque / Couple de rotation</b>	<b>900 777</b> <b>900 041</b> - - 78Nm	<b>990 192</b> - <b>990 194</b> <b>990 196</b> 100Nm	<b>990 192</b> - <b>990 194</b> <b>990 196</b> 100Nm
<b>Abmaße / Dimensions / Dimension</b> <b>Länge / Length / Longueur</b> <b>Breite / Width / Largeur</b> <b>Höhe / Height / Hauteur</b>	7,5cm 3cm 6,5cm	7cm 4cm 8cm	7cm 4cm 8cm
<b>Ventilpatrone / Valve cartridge / Cartouche</b> <b>Anzugsmoment</b>	<b>923 416</b> 50Nm	<b>915 280 / 930 724*</b> 50Nm	<b>923 416</b> 50Nm



**\*930 724 nur in folgenden Ventilblöcken verwendet /**  
**\*930 724 only used in the following valve blocks /**  
**\*930 724 n'est utilisé que dans les blocs de soupapes suivants :**  
 - Vector 908 652  
 - Vitu: 916 966, 925 624, **bis** / until / jusqu'à 02/2017\*\* 919 042  
**\*\* Baujahr / year of construction / année de fabrication**



### Hydraulikmotor / Hydraulic motor / Moteur hydraulique

Baujahr / Construction year / Année de fabricaion :	→ 03/2011	09 / 2010 - 04 / 2020	05 / 2020 →
Artikel Nr. / Parts number / No.de référence	2054885	2056564	939 262
	<p>OMR 100</p> 	<p>Bucher</p> 	
Dichtsatz / Seal kit / Kit de joints	-	928 672	939 264
	(nicht verfügbar / not available / non disponible)		

White



Eaton











923510 Ersatzteilliste ULTIMA 800  
KÖCKERLING behält sich technische Änderungen, die der Weiterentwicklung dienen, vor.



Landmaschinenfabrik Köckerling GmbH & Co. KG  
Lindenstraße 11-13  
33415 Verl  
Telefon +49 (0) 52 46 - 96 08-0 /-16 /-22  
Telefax +49 (0) 52 46 - 96 08-55  
[www.koeckerling.de](http://www.koeckerling.de)  
[ersatzteile@koeckerling.de](mailto:ersatzteile@koeckerling.de)



France SAS  
ZAC du Pays de Sées  
F - 61500 Sées  
Tél.: 02 33 27 69 16  
Fax: 02 33 29 43 19  
[info.france@koeckerling.com](mailto:info.france@koeckerling.com)  
[www.koeckerling.com](http://www.koeckerling.com)