



*Ersatzteilliste*  
*Parts book*  
*Pièces de rechange*





---

**Inhaltsverzeichnis / Content / Contenu**

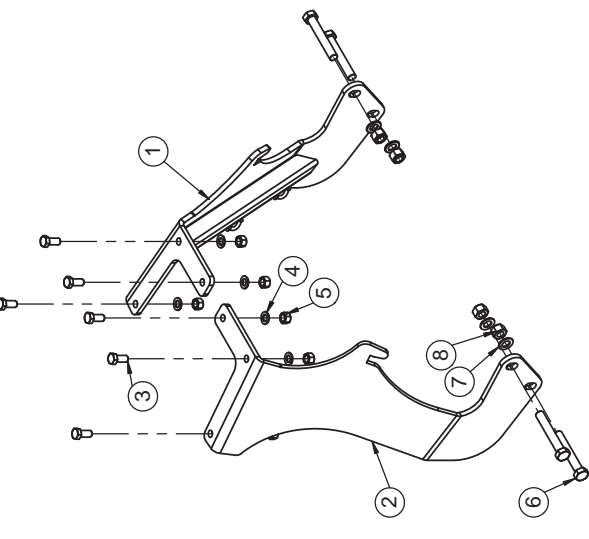
<b>Leiter</b>	Acces Ladder	Échelle d' accès	<b>5</b>
<b>Anbaubock</b>	Bracket	Support	<b>7</b>
<b>Dosiergerät</b>	Dosing unit	Doseur	<b>9</b>
<b>Schlauchführung</b>	Tube duct	Ditribution d'un tuyau	<b>27</b>
<b>Saatausrüstung</b>	Sowing equipment	Equipment de semis	<b>41</b>
<b>Verteilerkopf</b>	Distributor head	Tête de distrubition	<b>43</b>
<b>Terminal ISO BUS</b>	Terminal	Terminal	<b>47</b>
<b>Elektrik</b>	Electrical system	Appareillage életrique	<b>49</b>
<b>Hydraulikplan</b>	Hydraulic system	Système hydraulique	<b>53</b>



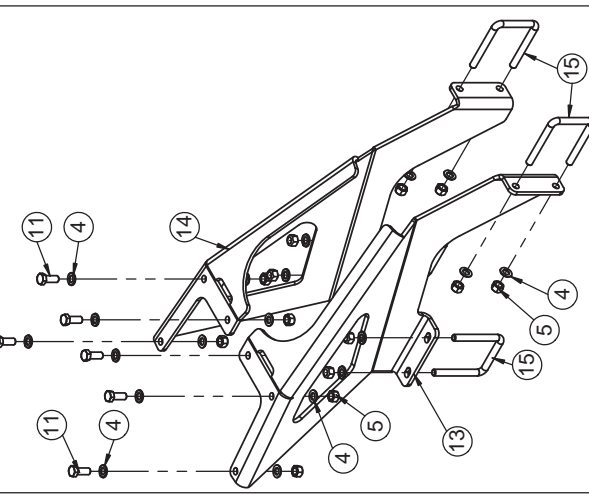
## Leiter / Access Ladder / Échelle d'accès

Pos.	Art.Nr.	Artikelbezeichnung	Zusatzbezeichnung	Description	Désignation
1	641 680	Geländer links		Rail	Balustrade
2	641 686	Geländer rechts		Rail	Balustrade
3	641 694	Leiter geschweißt		Access ladder	Échelle d'accès
4	912 912	Gummiunterlage Handlauf	5	Rubber seal	Joint en caoutchouc
5	911 608	Planenanschlag	2	Support	Support
6	912 860	Planenbefestigungsblech	2	Attaching plate	Patte de fixation
7	641 682	Tank	Speed Drill	Reservoir	Réservoir
8	912 856	Druckfilterhalter	5	Bracket	Support
9	641 782	Gebälsehalter geschweißt	Speed Drill	Bracket	Support
10	641 732	Plane Speed Drill		Cap	Chapeau
11	915 300	Absaugschlauch NW110	Timberduc 533 PUR-SE	Hose	Tuyau flexible
12	2053438	Schlauchschele	120-140/12-SGS-C7-W2B-1.4 16	Hose clamp	Serre-tube
13	909 642	Schlauchstutzen DN 125	Länge 55mm Edelstahl	Hose nipple	Raccord pour tuyau
14	909 646	Spannring DN 125	Terostat Schele JKF	Clamping ring	Bague de serrage
15	915 838	Schlauchschele	120-140mm 12mm breit	Hose clamp	Serre-tube
16	2055516	Rohrschele	100mm vz JKF	Pipe clamp	Collier de serrage
17	2057127	Reduzierstück	D=125/110 L=50	Reducer	Manchon reducteur
18	2055519	Schlauchstutzen	D=110mm - L=60mm vz	Hose fitting	Raccord de flexible droit
19	909 644	Rohrbogen 45° DN 125	Edelstahl	Elbow	Coude
20	909 984	Druckfilter MFM BN/HC 75 OH	Gehäuse+Patrone+Anzeige	Pressure filter	Filtere cpl.
21	4230783	Gebälse klein		Fan	Ventilateur de nettoyage
22	901 617	Mutter	M10 zk	Nut	Écrou
23	903 123	Schraubhaken	M8x80mm vz	Hook	Crochet
24	901 635	U-Scheibe	8,4	Washer	Rondelle
25	901 619	Mutter	M8	Nut	Écrou
26	901 605	Mutter	M8 zk	Nut	Écrou
27	901 575	Sechskantschraube	M10x30	Bolt	Vis
28	901 633	U-Scheibe	10,5mm vz	Washer	Rondelle
29	901 618	Mutter	M12 10.0 zk	Nut	Écrou
30	900 974	Bügelsschraube	M12x61x87	U-Bolt	Bride
31	901 634	U-Scheibe	13mm vz	Washer	Rondelle
32	901 748	Sechskantschraube	M8x16	Bolt	Vis
33	901 582	Sechskantschraube	M12x25	Bolt	Vis
34	641 776	Ansauggitter lackiert	Speed Drill	Shield, safety cover	Garant

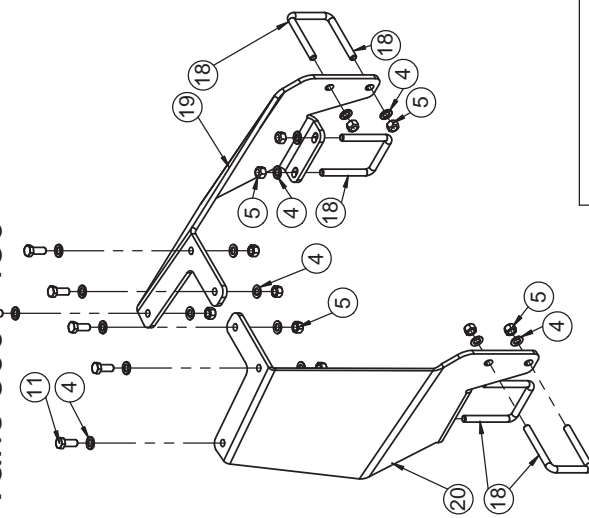
Vector 460 / 570 / 620 / 800



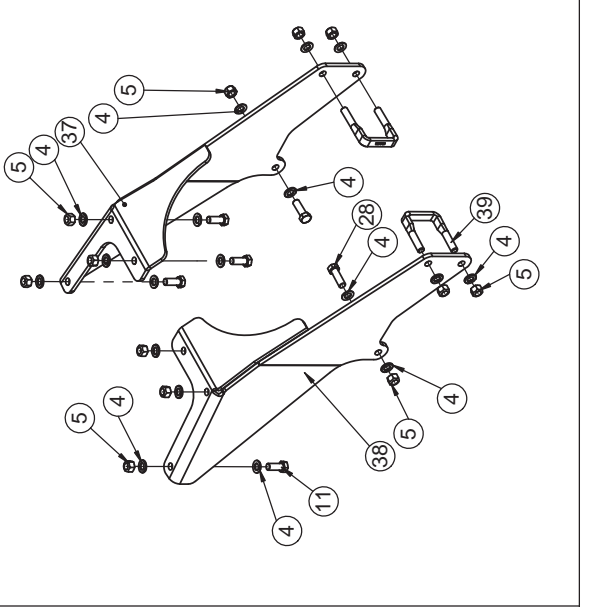
Quadro 300 / 460



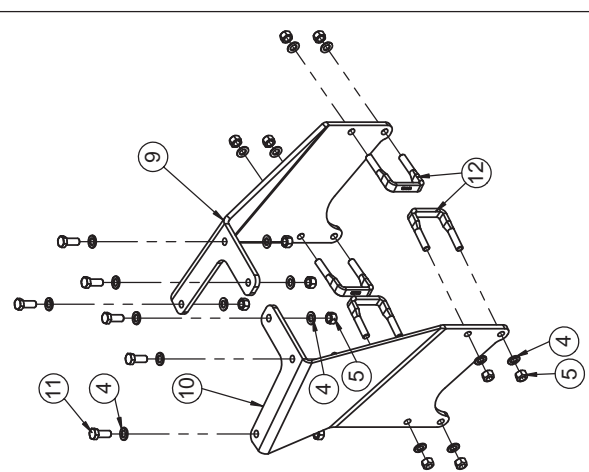
Vario 300 480



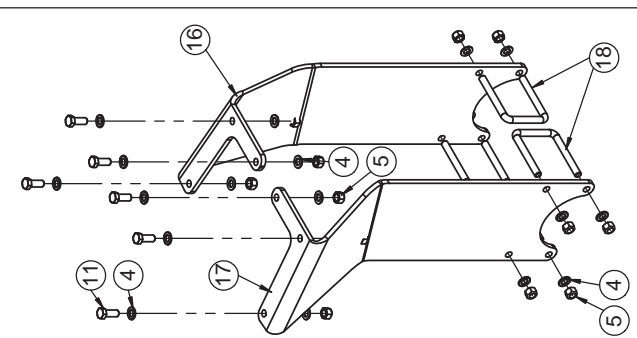
Allrounder flatline



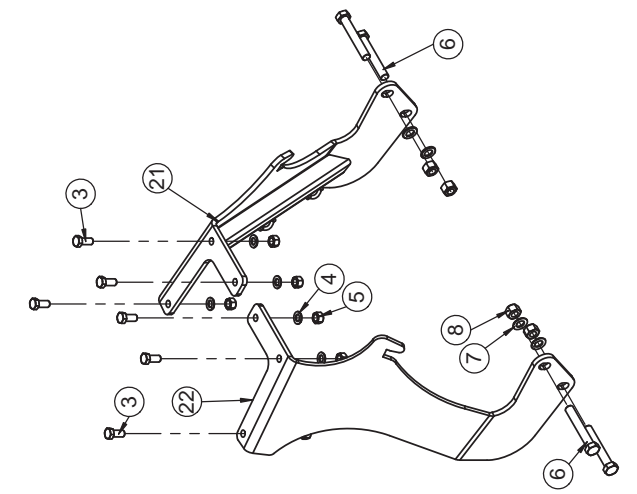
Allrounder profileline 600 - 750



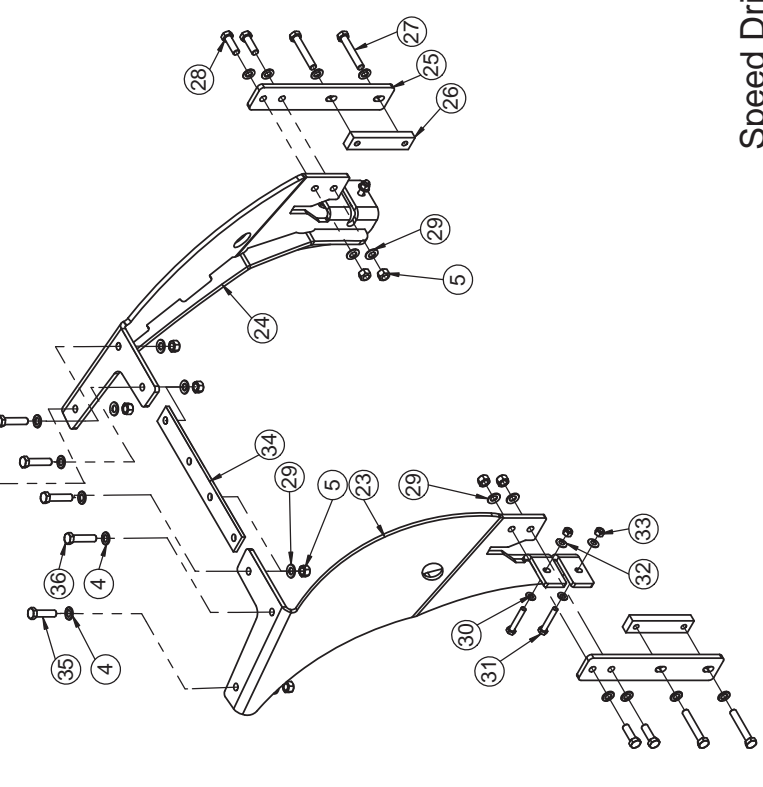
Trio T



Vector 700 / 900



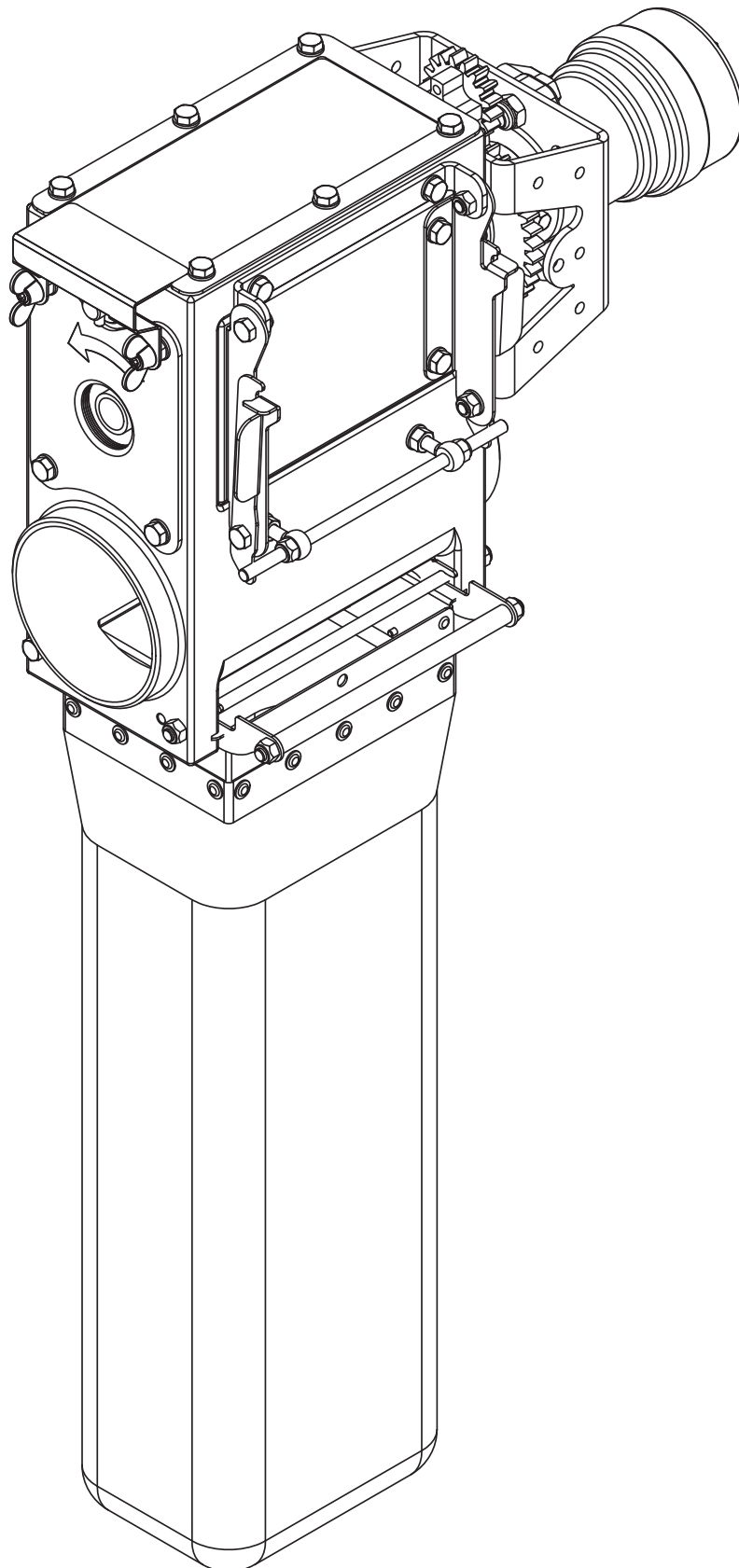
Rebell profileline 600 / 800 08 / 2016 →



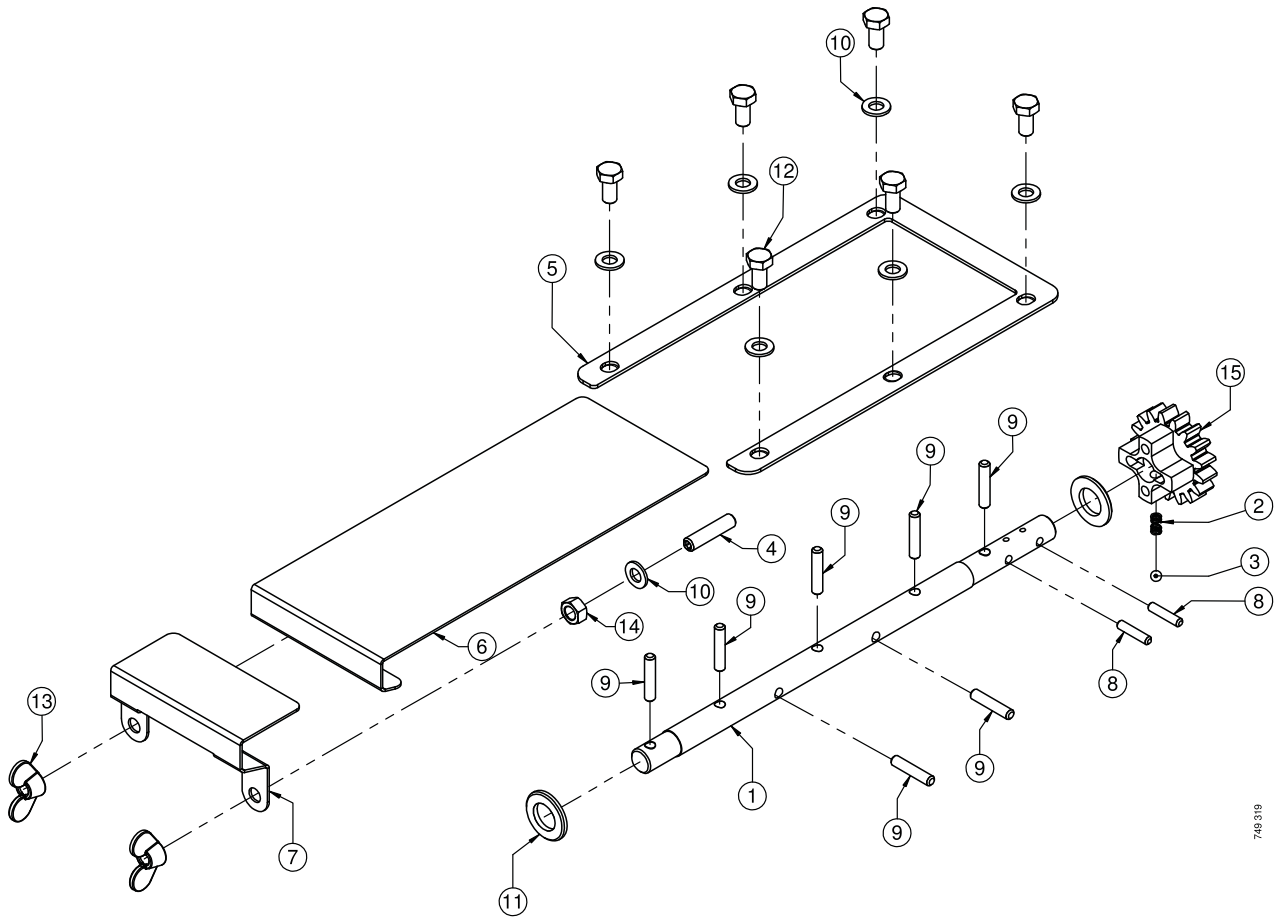
## Anbaubock / Bracket / Support

Pos.	Art.Nr.	Artikelbezeichnung	Zusatzbezeichnung	Description	Désignation
1	641 690	Drillboxhalter rechts	Vector	Bracket	Support
2	641 692	Drillboxhalter links	Vector	Bracket	Support
3	901 590	Sechskantschraube	M16x35	Bolt	Vis
4	901 636	U-Scheibe	17mm	Washer	Rondelle
5	901 620	Mutter	M16 10.0 zk	Nut	Écrou
6	901 734	Sechskantschraube	M20x130mm 10.9 zk	Bolt	Vis
7	901 649	U-Scheibe	21mm vz	Washer	Rondelle
8	901 622	Mutter	M20 10.0 zk	Nut	Écrou
9	913 050	Drillboxhalter rechts profiline	12	Bracket	Support
10	913 052	Drillboxhalter links profiline	12	Bracket	Support
11	901 592	Sechskantschraube	M16x40	Bolt	Vis
12	904 990	Bügelschraube 19MnB4	M16x81x108mm 8.8 zk	U-Bolt	Bride
13	641 784	Halter links Quadro	Speed drill	Bracket	Support
14	641 786	Halter rechts Quadro	Speed Drill	Bracket	Support
15	900 238	Bügelschraube 19MnB4	M16x101x135mm 8.8 zk	U-Bolt	Bride
16	913 046	Drillboxhalter rechts Trio	12	Bracket	Support
17	913 048	Drillboxhalter links Trio	12	Bracket	Support
18	900 238	Bügelschraube 19MnB4	M16x101x135mm 8.8 zk	U-Bolt	Bride
19	913 038	Drillboxhalter rechts Vario	12	Bracket	Support
20	913 044	Drillboxhalter links Vario	12	Bracket	Support
21	649 526	Drillboxhalter rechts Vector 9m	Vector	Bracket	Support
22	649 528	Drillboxhalter links Vector 9m	Vector	Bracket	Support
23	658 376	Speeddrillhalter links	Rebell Profiline 2016	Attaching	Attachement
24	658 378	Speeddrillhalter rechts	Rebell Profiline 2016	Attaching	Attachement
25	931 654	Speeddrill RPL 3	12	Sheet metal flange	Bride en tôle
26	645 222	Gewindebrücke	40x20x179mm	Bridge	Plaque
27	901 554	Sechskantschraube	M16x100mm 10.9 zk	Bolt	Vis
28	901 546	Sechskantschraube	M16x50mm 10.9 zk	Bolt	Vis
29	901 628	Sperrkantscheibe	16mm zk	Washer	Rondelle
30	901 634	U-Scheibe	13mm vz	Washer	Rondelle
31	901 530	Sechskantschraube	M12x70 10.9zk	Bolt	Vis
32	901 626	Sperrkantscheibe	12mm zk	Washer	Rondelle
33	901 618	Mutter	M12 10.0 zk	Nut	Écrou
34	760 337	Speeddrillhalter Rebell PL 600/800	Flachmaterial	Sheet metal flange	Bride en tôle
35	901 501	Sechskantschraube	M16x60mm 10.9 zk	Bolt	Vis
36	901 549	Sechskantschraube	M16x70mm 10.9 zk	Bolt	Vis
37	937 754	Halter li Speed Drill Flatline	10	Bracket	Support
38	937 756	Halter re Speed Drill Flatline	10	Bracket	Support
39	904 990	Bügelschraube 19MnB4	M16x81x108mm 8.8 zk	U-Bolt	Bride







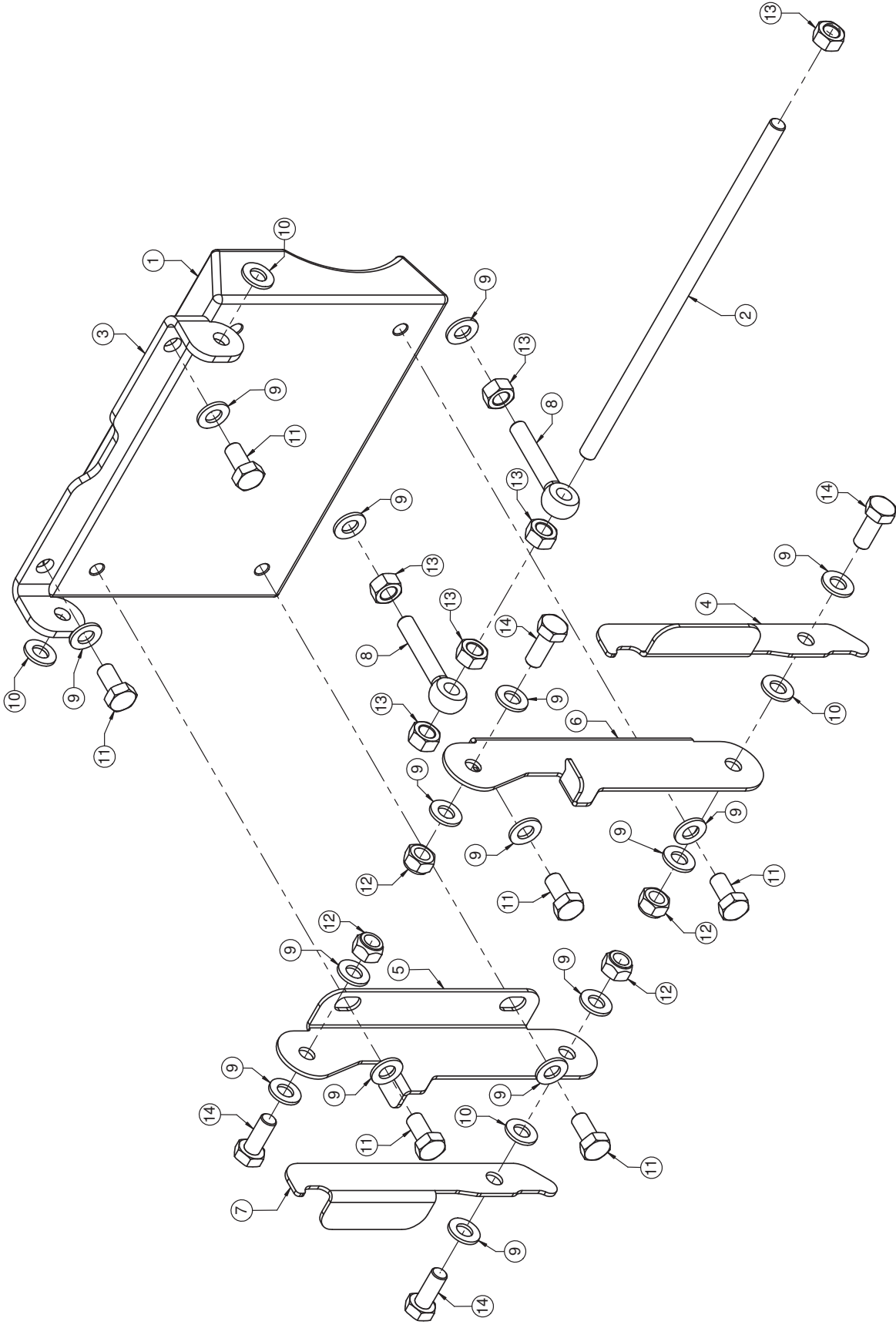


749 319

## Dosiergerät

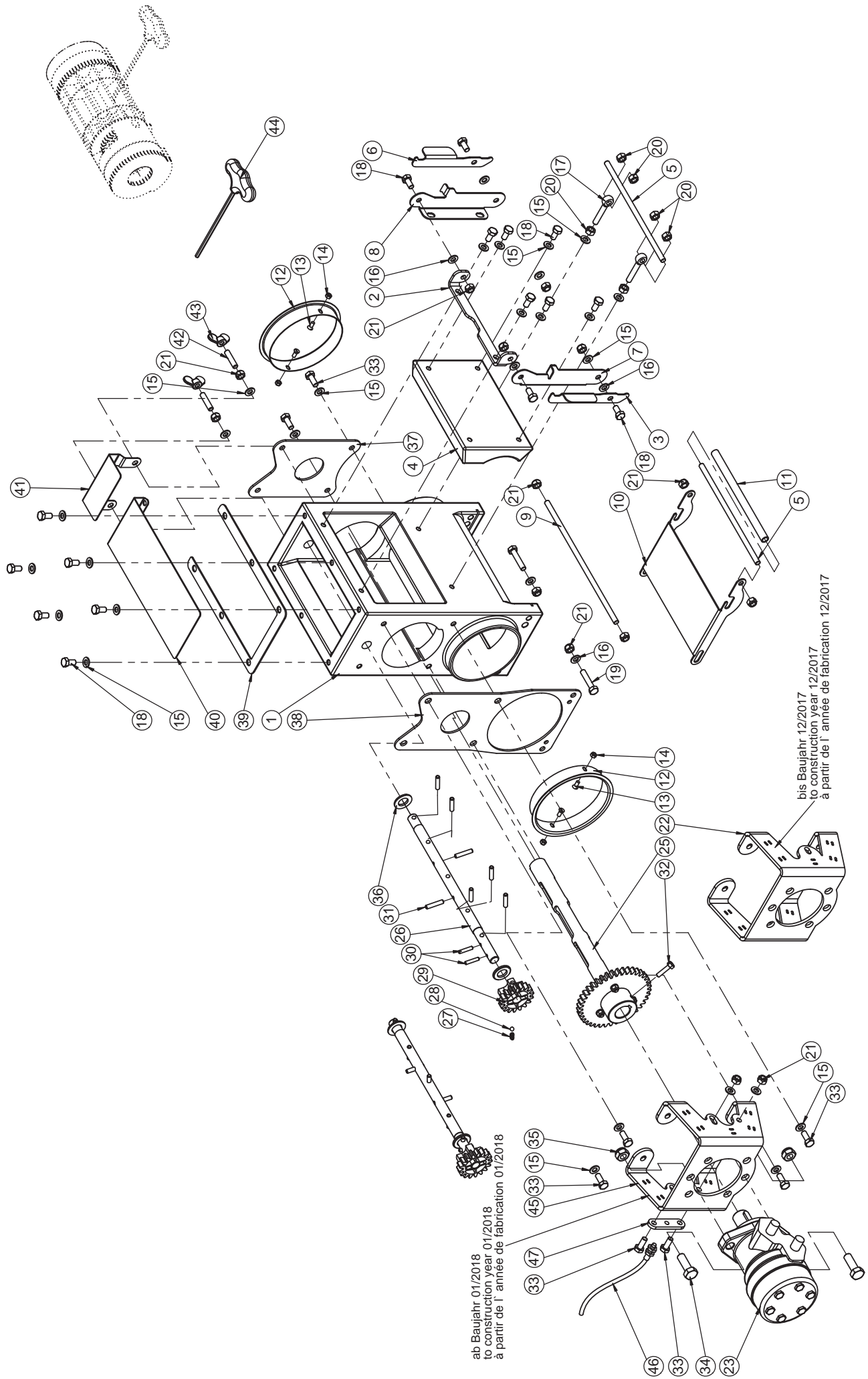
### Schieber, Rührwelle / Shut-off slide, Agitator shaft / Vanne, Agitateur

Pos.	Art.Nr.	Artikelbezeichnung	Zusatzbezeichnung	Description	Désignation	Menge
1	749 115	Rührwelle	Dosiergerät 2011			1
2	2016828	Druckfeder LO=11 Da=6 d=0,7		Pressure spring	Ressort de Pression	1
3	2045007	Stahlkugel d=6mm		Ball	Bille	1
4	910 838	Gewindestift	M8x35 VA	Hexagon socket set screw	Vis sans tête	2
5	749 117	Distanzplatte Dosiergerät 2011	2	Distance plate	Plaque de distance	1
6	749 120	Schieber Dosiergerät 2011	1.5	Shut-off slide	Vanne	1
7	749 123	Platzhalter Dosiergerät 2011	1.5	Placeholder	Garde-place	1
8	910 682	Spannhülse VA	5x24			2
9	910 646	Spannhülse VA	6x30	Clamping sleeve	Douille de serrage	7
10	910 640	U-Scheibe VA	8,4 mm	Washer	Rondelle	8
11	910 644	U-Scheibe VA	17mm	Washer	Rondelle	2
12	910 634	Sechskantschraube VA	M8x16	Bolt	Vis	6
13	910 684	Flügelmutter VA	M8	Wing screw	Vis à ailettes	2
14	910 650	Mutter	M8 zk	Nut	Ecrout	2
15	916 348	Stirnrad	Z=17-m=3	Gear wheel	Roue dentee	1



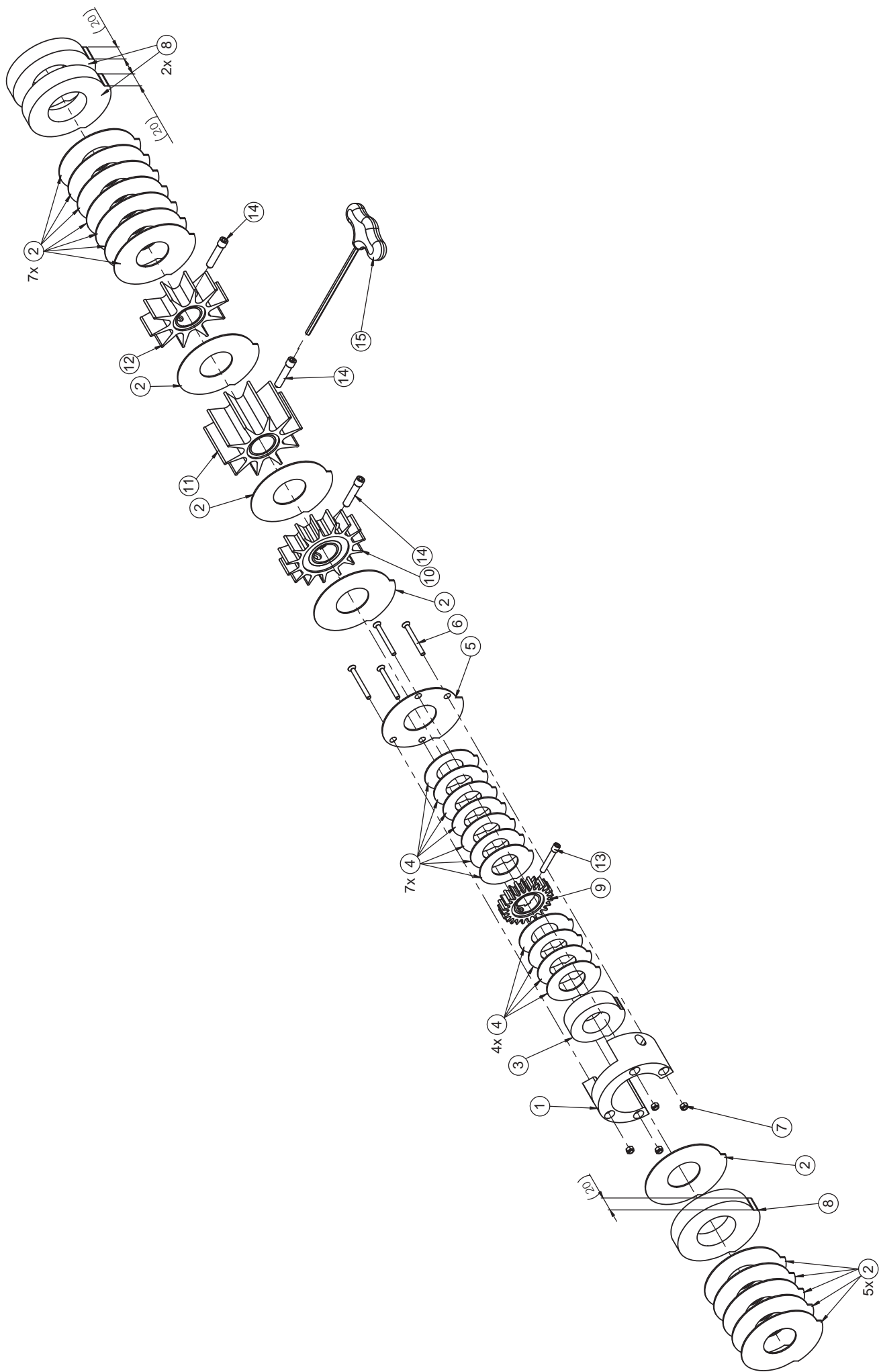
## Klappe Restentleerung / Cover / Couverde

Pos.	Art.Nr.	Artikelbezeichnung	Zusatzbezeichnung	Description	Désignation	Menge
1	908 466	Klappe Restentleerung	Dosiergerät 2011	Cover	Couvercle	1
2	749 124	Gewindestange 2 l=220	Dosiergerät 2011	All-thread rod	Tige filetée	1
3	908 544	Scharnierblech Festseite	4	Sheet plate	Plaque de métal	1
4	749 125	Verriegelungshebel rechts	2	Locking lever left	Levier gauche	1
5	749 122	Scharnier links	2	Hinge left	Charnière gauche	1
6	749 130	Scharnier rechts	2	Hinge right	Charnière droite	1
7	749 129	Verriegelungshebel links	2	Locking lever right	Levier droite	1
8	909 296	Augenschraube	M8 Edelstahl	Bolt	Vis	2
9	910 640	U-Scheibe VA	8,4 mm	Washer	Rondelle	16
10	910 642	U-Scheibe Plastik	8,4	Washer	Rondelle	4
11	910 634	Sechskantschraube VA	M8x16	Bolt	Vis	6
12	910 666	Mutter VA	M8	Nut	Écrou	4
13	910 650	Mutter	M8 zk	Nut	Écrou	6
14	910 636	Sechskantschraube VA	M8x20	Bolt	Vis	4



## Dosiergerät Getreide / Dosing device grain / Doseur céréales: Dosierwelle, Gehäuse / Dosing Cell wheel assy, Body housing / Cellule de doseur, carter

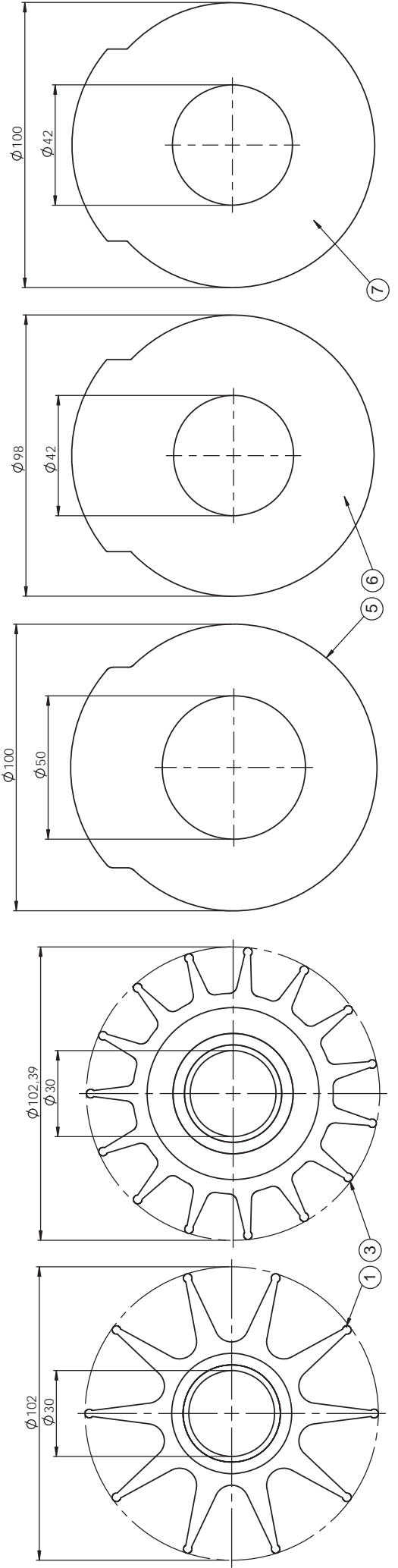
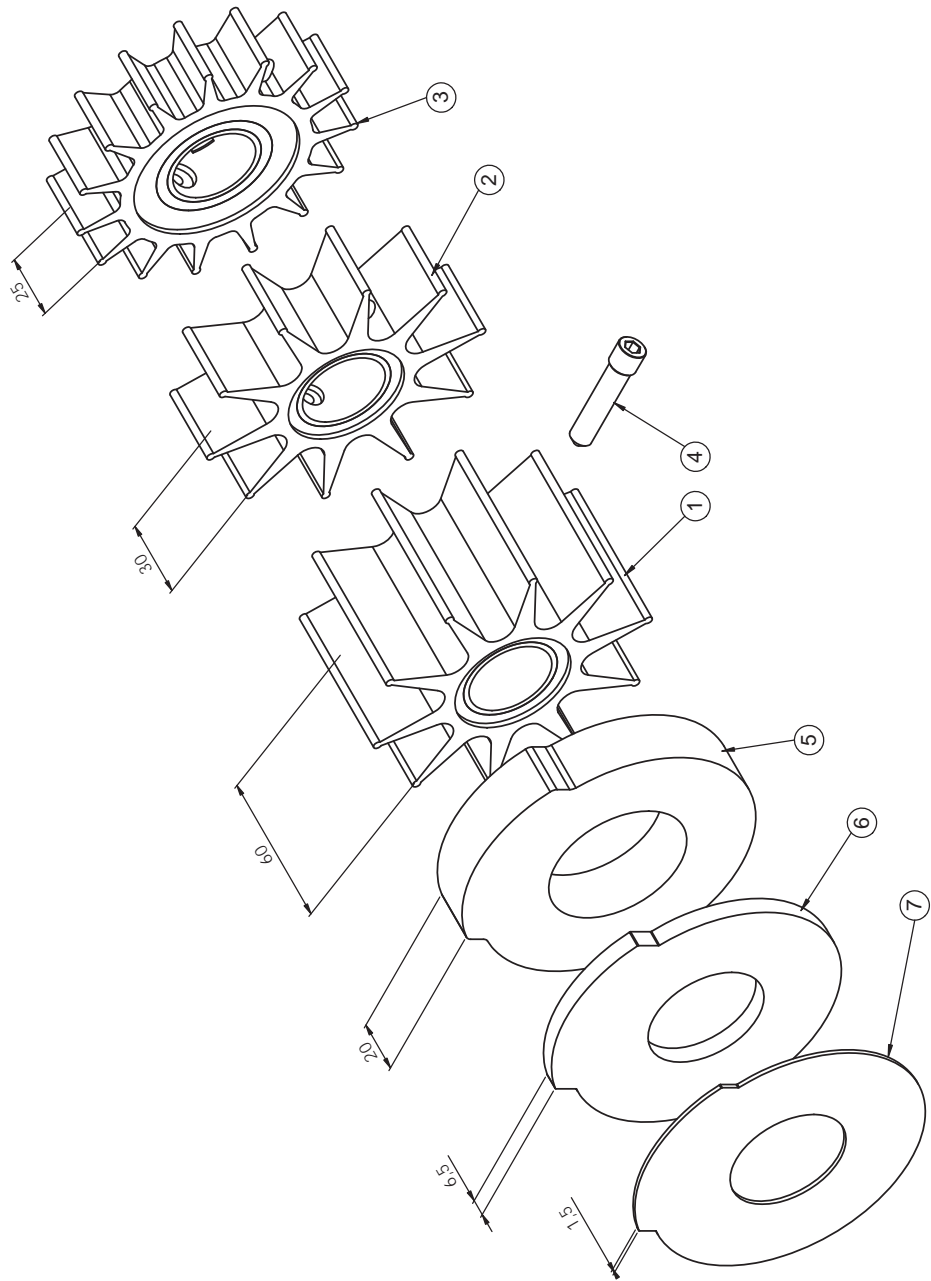
Pos.	Art.Nr.	Artikelbezeichnung	Zusatzbezeichnung	Description	Désignation
1	904 810	Dosiergehäuse	Dosiergerät 2011	Body housing	Carter
2	908 544	Scharnierblech Festseite	4	Sheet plate	Plaque de métal
3	749 129	Verriegelungshebel links	2	Locking lever right	Levier droite
4	908 466	Klappe Restentleerung	Dosiergerät 2011	Cover	Couvercle
5	749 124	Gewindestange 2 l=220	Dosiergerät 2011	All-thread rod	Tige filetée
6	749 125	Verriegelungshebel rechts	2	Locking lever left	Levier gauche
7	749 122	Scharnier links	2	Hinge left	Charnière gauche
8	749 130	Scharnier rechts	2	Hinge right	Charnière droite
9	749 128	Gewindestange 1 l=270	Dosiergerät 2011	All-thread rod	Tige filetée
10	908 472	Abdrehklappe	Dosiergerät 2011	Cover	Couvercle
11	747 190	Hy-Rohr	12x1,5	Hydraulic tube	Tuyau hydraulique
12	912 296	Verbindungsstück	DN 125	Connector	Joint
13	990 504	Senkschraube	M5x12 A2	Countersink screw	Vis à tête fraisée
14	990 638	Mutter VA	M5	Nut	Ecrou
15	910 640	U-Scheibe VA	8,4 mm	Washer	Rondelle
16	910 642	U-Scheibe Plastik	8,4	Washer	Rondelle
17	909 296	Augenschraube	M8 Edelstahl	Bolt	Vis
18	910 634	Sechskantschraube VA	M8x16	Bolt	Vis
19	910 670	Sechskantschraube VA	M8x40	Bolt	Vis
20	910 650	Mutter VA	M8	Nut	Ecrou
21	910 666	Mutter VA	M8	Nut	Ecrou
22	908 464	Hy Motorhalter Dosierung	5	Support	Support
23	2056564	Hy-Motor	f. Hy-Dosiereinheit WTK	Hydraulic motor	moteur hydraulique
24	928 672	Dichtsatz	für Hy-Motor 2056564	set of oil seals	collection de joints
25	661 172	Dosierwelle	montiert	Metering shaft	Arbre de dosage
26	749 115	Rührwelle	Dosiergerät 2011	Shaft	Arbre
27	2016828	Druckfeder LO=11 Da=6 d=0,7		Pressure spring	Ressort de Pression
28	2045007	Stahlkugel d=6mm		Ball	Bille
29	3230153	Stirnrad	Z=17-m=3	Gear wheel	Roue dentee
30	910 682	Spannhülse VA	5x24	Clamping sleeve	Douille de serrage
31	910 646	Spannhülse VA	6x30	Clamping sleeve	Douille de serrage
32	910 672	Sechskantschraube VA	M6x25	Bolt	Vis
33	910 636	Sechskantschraube VA	M8x20	Bolt	Vis
34	910 664	Sechskantschraube VA	M12x35	Bolt	Vis
35	910 668	Mutter VA	M12	Nut	Ecrou
36	910 644	U-Scheibe VA	17mm	Washer	Rondelle
37	910 790	Deckel Dosiergerät 2011 re	3	Cover right	Couvercle dorit
38	651 778	Deckel Dosiergerät mit Erdung	mit Gewinde	End plate	Chapeau de fermeture
39	749 117	Distanzplatte Dosiergerät 2011	2	Distance plate	Plaque de distance
40	749 120	Schieber Dosiergerät 2011	1.5	Shut-off slide	Vanne
41	749 123	Platzhalter Dosiergerät 2011	1.5	Placeholder	Garde-place
42	910 838	Gewindestift	M8x35 VA	Hexagon socket set screw	Vis sans tête
43	910 684	Flügelmutter VA	M8	Wing screw	Vis à ailettes
44	910 814	Inbusschlüssel	mit Quergriff 5x150mm	Socket wrench	Clé 6 pans
45	931 904	Hy Motorhalter Dosierung	5	Support	Support
46	2056588	Sensor induktiv	M8 x 1	Sensor	Capteur
47	931 906	Sensorhalter	5	Support	Support



## Dosierräder / Rotary valve / Cannelure largeur

Pos.	Art.Nr.	Artikelbezeichnung	Zusatzbezeichnung	Description	Désignation
1	916 252	Reduzierbuchse Feinsaat	links / left / gauche	Bushing for the small rotary valve	Réducteur pour cannelure Ø 66mm
2	910 824	Trennwand	Dosiergerät 2011	Pass partition wall	Entretoise métallique
3	913 338	Druckplatte klein	Dosiergerät 2011	Plate	Entretoise mousse Ø 66mm
4	913 306	Trennwand klein	1,50	Pass partition wall	Entretoise Ø 66mm largeur 1,5mm
5	642 560	Trennwand mit Bohrungen	gesenkt	Pass partition wall	Entretoise boulonnée
6	913 344	Senkschraube m.Innens.	M5x50 VA	Bolt	Vis
7	990 638	Mutter VA	M5	Nut	Ecrou
8	907 346	Druckplatte	Dosiergerät 2011	Plate	Entretoise mousse
9	649 792	PU Zellrad 15mm-Raps	Dosiergerät 2011	Rotary valve	Cannelure largeur 15mm
10	649 788	PU Zellenrad 25mm-Sonnenblumen	Dosiergerät 2011	Rotary valve	Cannelure largeur 25mm
11	633 450	PU Zellenrad 60mm	Dosiergerät 2011	Rotary valve	Cannelure largeur 60mm
12	636 390	PU Zellenrad 30mm	Dosiergerät 2011	Rotary valve	Cannelure largeur 30mm
13	756 220	Zellenradmitnehmer M8	Dosiergerät	Actuator	Vis btr doseur "2011"
14	749 118	Zellenradmitnehmer	Dosiergerät 2011	Actuator	Vis btr doseur "2011"
15	910 814	Inbusschlüssel	mit Quergriff 5x150mm	Socket wrench	Clé 6 pans





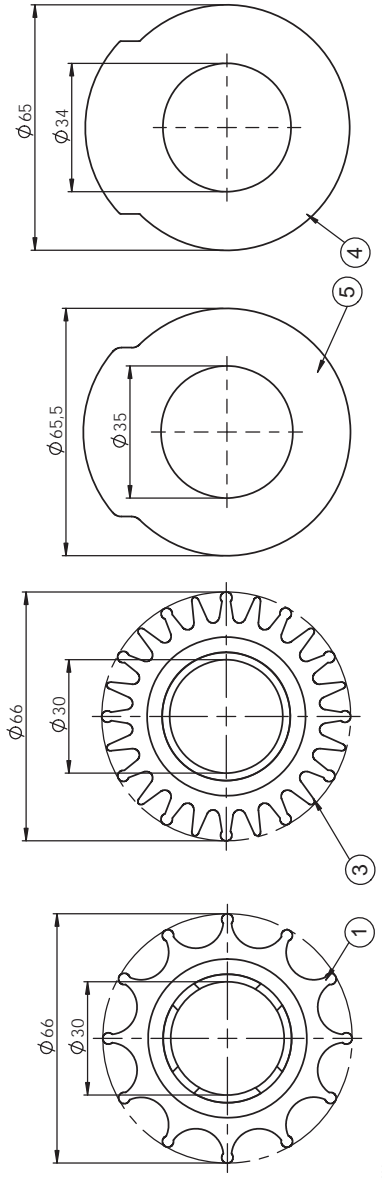
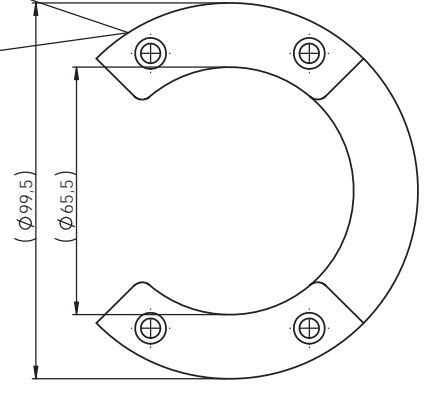
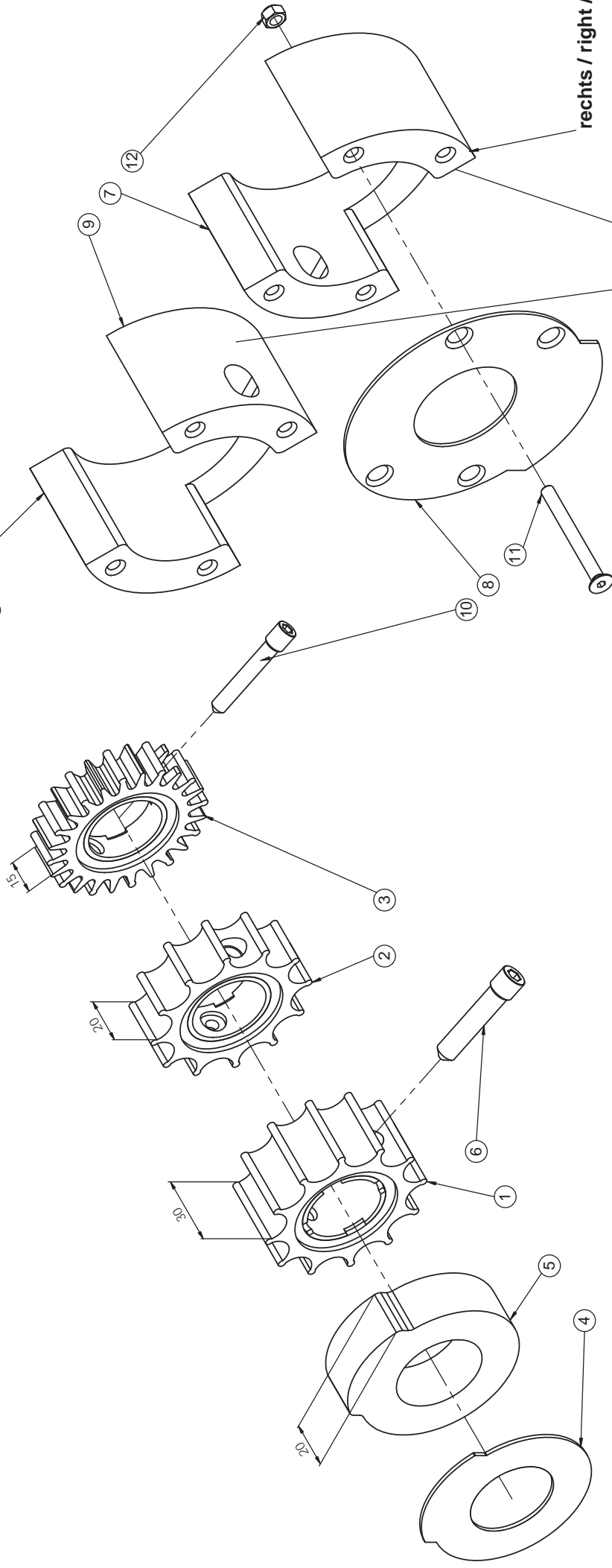
Zellenräder / Cellular wheels / Roues de distribution

**Zellenräder / Cellular wheels / Roues de distribution**

<b>Pos.</b>	<b>Art.Nr.</b>	<b>Artikelbezeichnung</b>	<b>Zusatzbezeichnung</b>	<b>Description</b>	<b>Désignation</b>
1	633 450	PU Zellenrad 60mm	Dosiergerät 2011	Rotary valve	Cannelure largeur 60mm
2	636 390	PU Zellenrad 30mm	Dosiergerät 2011	Rotary valve	Cannelure largeur 30mm
3	649 788	PU Zellenrad 25mm-Sonnenblumen	Dosiergerät 2011	Rotary valve	Cannelure largeur 25mm
4	749 118	Zellenradmitnehmer	Dosiergerät 2011	Actuator	Vis btr doseur "2011"
5	907 346	Druckplatte	Dosiergerät 2011	Plate	Entretoise mousse
6	909 604	Trennwand	Dosiergerät 2011	Pass partition wall	Entretoise plastique
7	910 824	Trennwand	Dosiergerät 2011	Pass partition wall	Entretoise métallique

links / left / gauche

rechts / right / droit

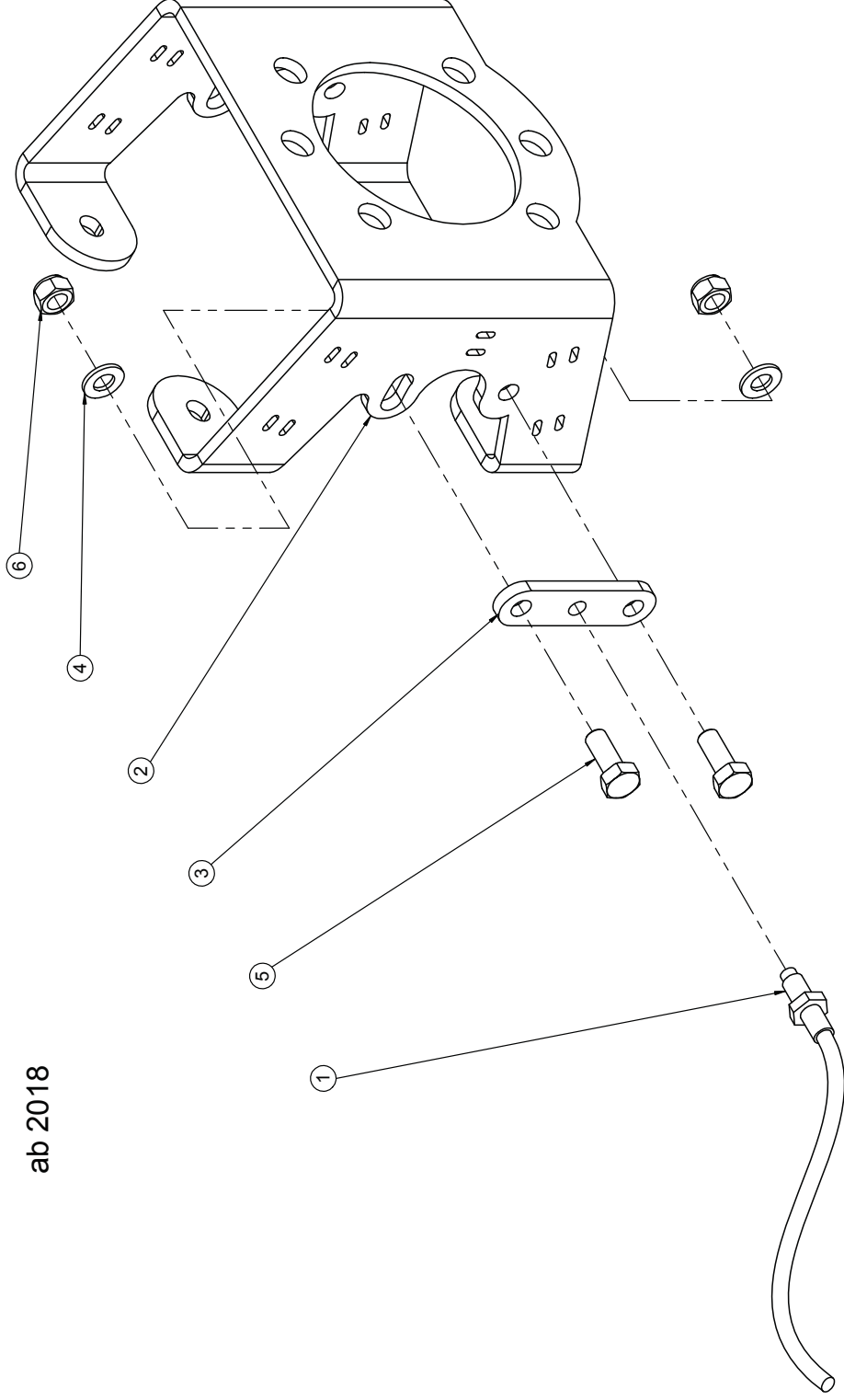


Fein-Sä-Räder / Fine seed-metering wheels / Roues fines

**Fein-Sä-Räder / Fine seed-metering wheels / Roues fines**

Pos.	Art.Nr.	Artikelbezeichnung	Zusatzbezeichnung	Description	Désignation
1	646 484	Rapsrad D=66	30mm breit	Seed wheel	Cannelure Ø 66mm largeur 20mm
2	646 486	Rapsrad D=66	20mm breit	Seed wheel	Cannelure Ø 66mm largeur 20mm
3	649 792	PU Zellrad 15mm-Raps	Dosiergerät 2011	Rotary valve	Cannelure largeur 15mm
4	913 306	Trennwand klein	1,50	Pass partition wall	Entretoise Ø 66mm largeur 1,5mm
5	913 338	Druckplatte klein	Dosiergerät 2011	Plate	Entretoise mousse Ø 66mm
6	749 118	Zellenradmitnehmer	Dosiergerät 2011	Actuator	Vis btr doseur "2011"
7	913 304	Reduzierbuchse Feinsaat	rechts / right / droit	Bushing for the small rotary valve	Réducteur pour cannelure Ø 66mm
8	642 560	Trennwand mit Bohrungen	gesenkt	Pass partition wall	Entretoise boulonnée
9	916 252	Reduzierbuchse Feinsaat	links / left / gauche	Bushing for the small rotary valve	Réducteur pour cannelure Ø 66mm
10	756 220	Zellenradmitnehmer M8	Dosiergerät	Actuator	Vis btr doseur "2011"
11	913 344	Senkschraube m.Innens.	M5x50 VA	Bolt	Vis
12	990 638	Mutter VA	M5	Nut	Ecrou

ab 2018

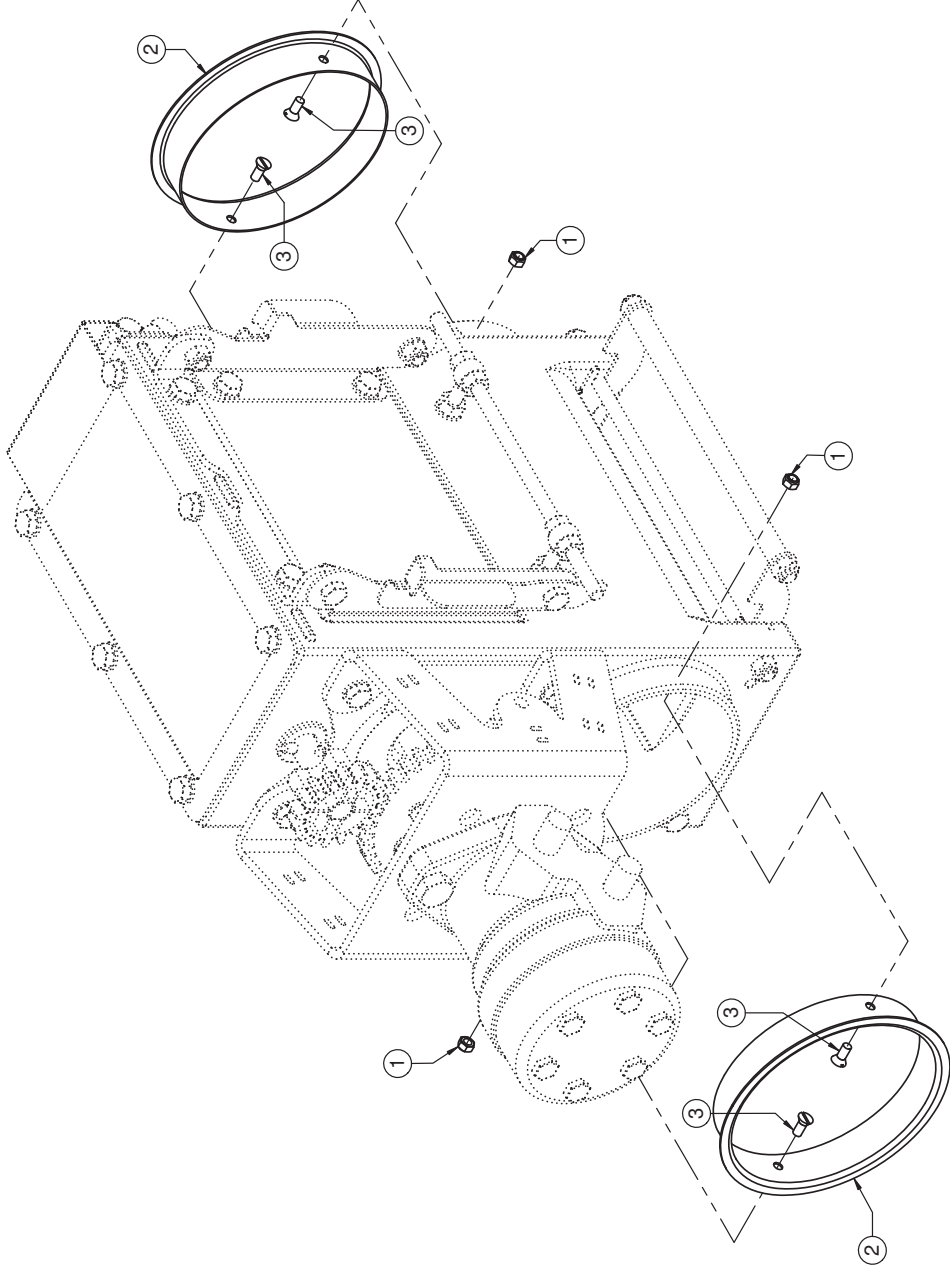


---

**Halter / Suport / Support**

---

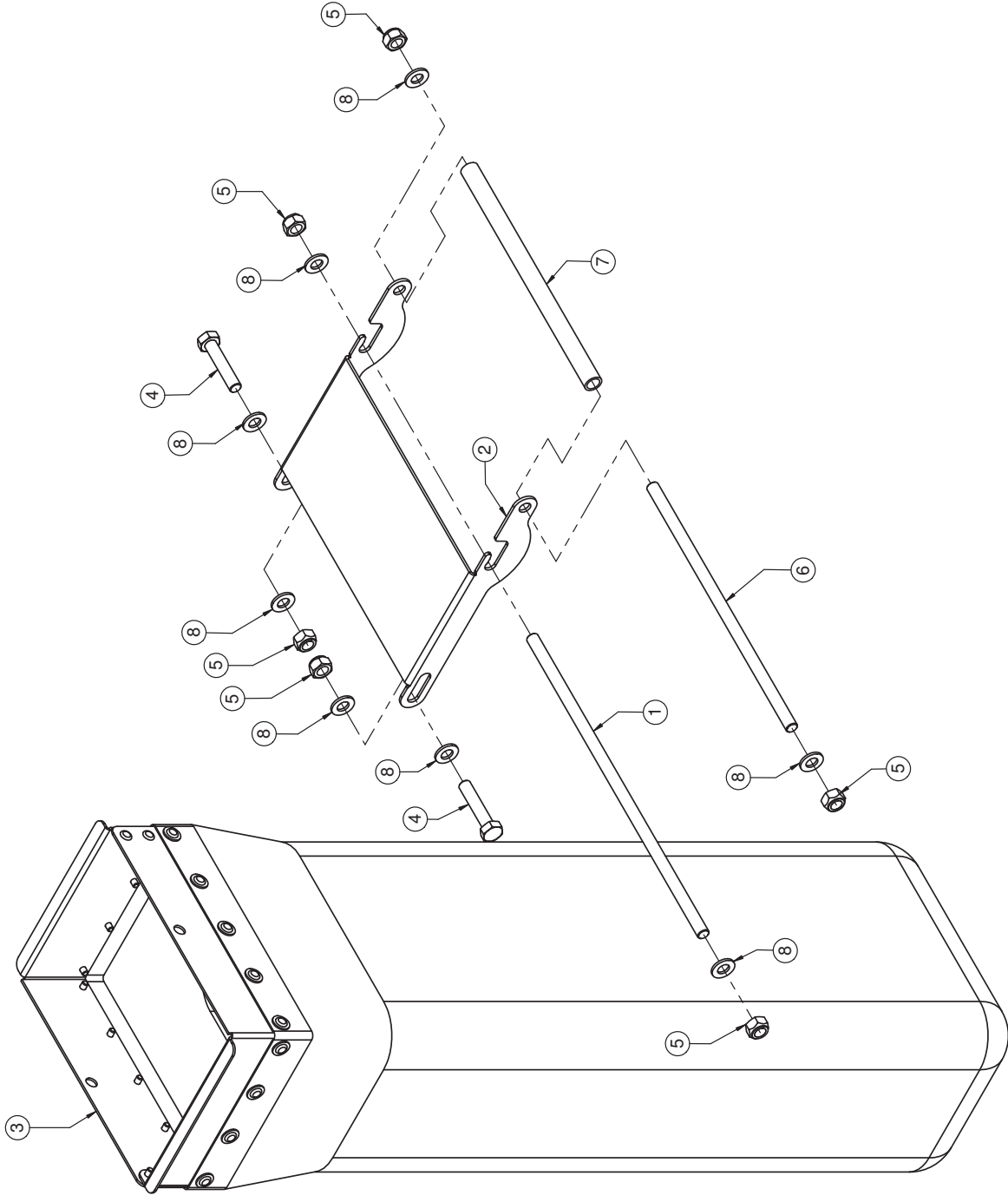
<b>Pos.</b>	<b>Art.Nr.</b>	<b>Artikelbezeichnung</b>	<b>Zusatzbezeichnung</b>	<b>Description</b>	<b>Désignation</b>
1	2056588	Sensor induktiv	M8 x 1	Sensor	Capteur
2	931 904	Hy Motorhalter Dosierung	5	Support	Support
3	931 906	Sensorhalter	5	Support	Support
4	910 640	U-Scheibe VA	8,4 mm	Washer	Rondelle
5	910 636	Sechskantschraube VA	M8x20	Bolt	Vis
6	910 666	Mutter VA	M8	Nut	Ecrout





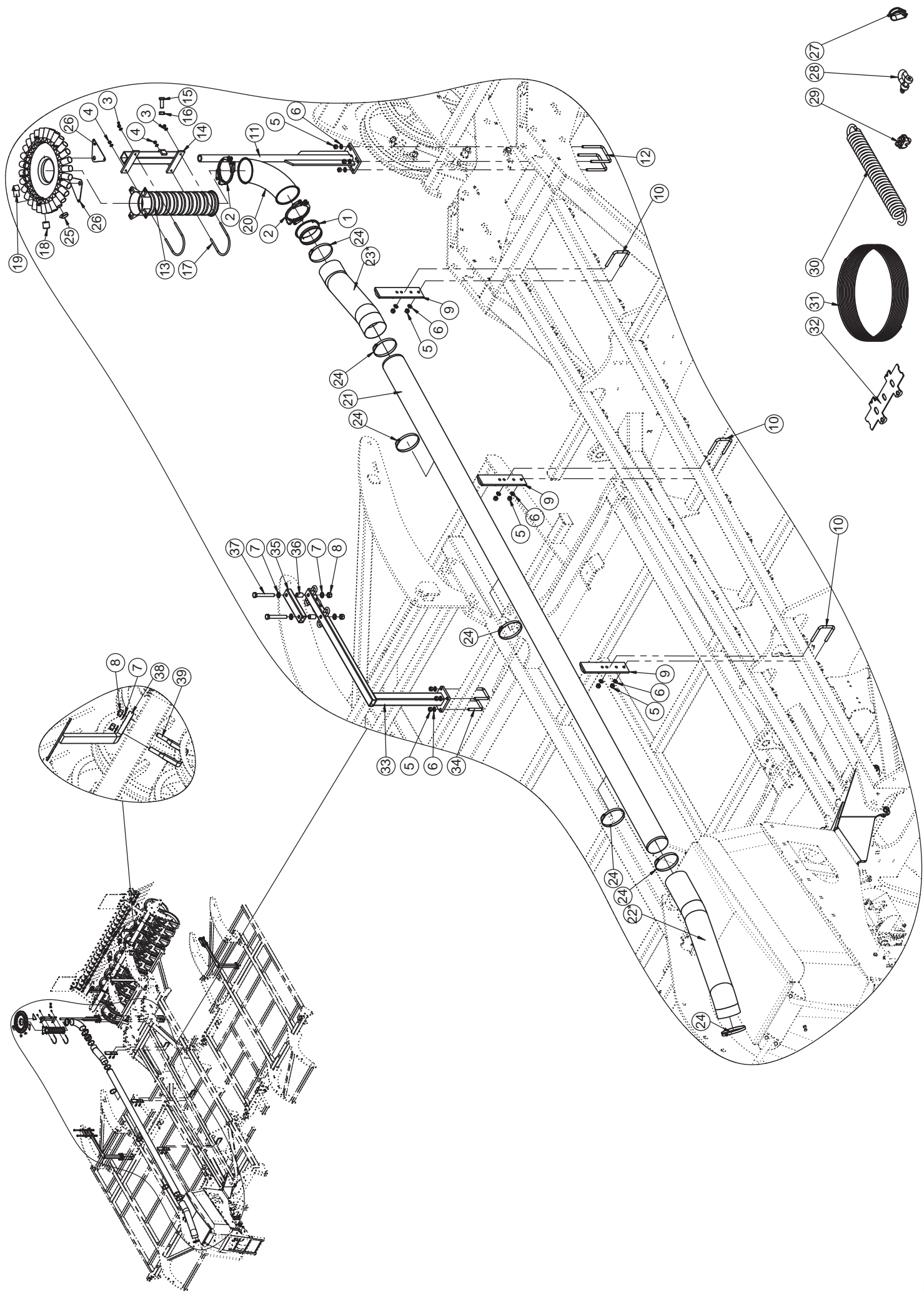
## Verbindungsstück

Pos.	Art.Nr.	Artikelbezeichnung	Zusatzbezeichnung	Description	Désignation	Menge
1	990 638	Mutter VA	M5	Nut	Ecrou	4
2	644 824	Verbindungsstück DN 125	gebohrt	Adapter	Adaptateur	2
3	990 504	Senkschraube	M5x12 A2	Countersink screw	Vis à tête fraisée	4



## Abdrehklappe / Cover / Couvercle

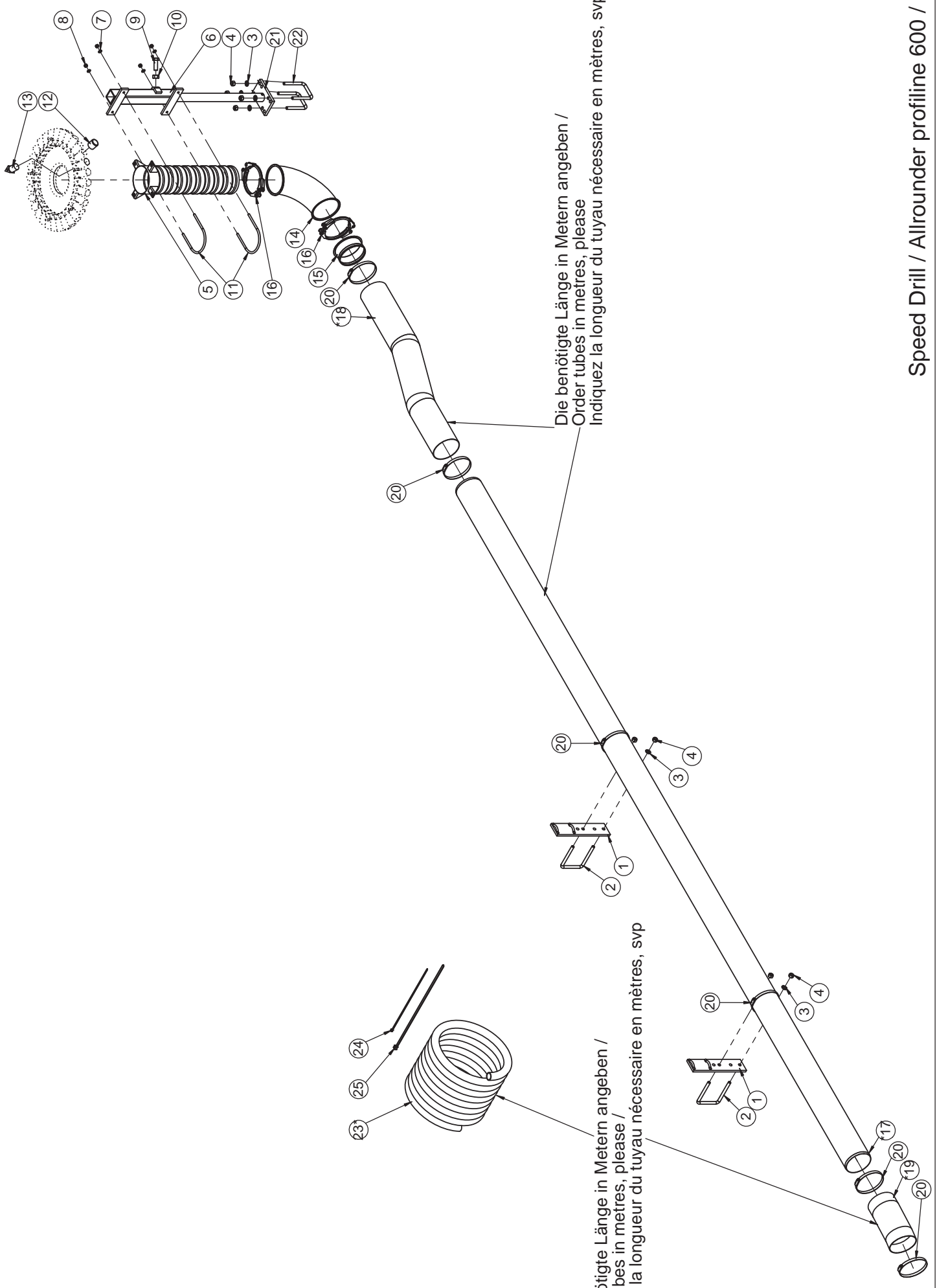
Pos.	Art.Nr.	Artikelbezeichnung	Zusatzbezeichnung	Description	Désignation	Menge
1	749 128	Gewindestange 1 l=270	Dosiergerät 2011	All-thread rod	Tige filetée	1
2	908 472	Abdrehklappe	Dosiergerät 2011	Cover	Couvercle	1
3	637 650	Abdrehbehälter montiert	Dosiergerät 2010	Bag	Bag	1
4	910 670	Sechskantschraube VA	M8x40	Bolt	Vis	2
5	910 666	Mutter VA	M8	Nut	Écrou	6
6	749 124	Gewindestange 2 l=220	Dosiergerät 2011	All-thread rod	Tige filetée	1
7	747 190	Hy-Rohr	12x1,5	Hydraulic tube	Tuyau hydraulique	1
8	910 640	U-Scheibe VA	8,4 mm	Washer	Rondelle	8



## Schlauchführung / Tube duct / Distribution de tuyau

Pos.	Art.Nr.	Artikelbezeichnung	Zusatzbezeichnung	Description	Désignation
1	909 642	Schlauchstutzen DN 125	Länge 55mm Edelstahl	Hose nipple	Raccord pour tuyau
2	909 646	Spannring DN 125	Terostat Schelle JKF	Clamping ring	Bague de serrage
3	901 635	U-Scheibe	8,4	Washer	Rondelle
4	901 619	Mutter	M8	Nut	Écrou
5	901 618	Mutter	M12 10.0 zk	Nut	Écrou
6	901 634	U-Scheibe	13mm vz	Washer	Rondelle
7	901 636	U-Scheibe	17mm	Washer	Rondelle
8	901 620	Mutter	M16 10.0 zk	Nut	Écrou
9	644 882	Schlauchhalter 4	DN 125	Bracket	Support
10	900 970	Bügelschraube 19MnB4	M12x81x105mm	U-Bolt	Bride
11	650 456	Wellrohrhalter Allrounder	Saatausrüstung	Bracket	Support
12	905 478	Bügelschraube 19MnB4	M12x101x125mm	U-Bolt	Bride
13	4230736	Wellrohr mit Flansch	L= 496mm RAL5010	Central tube	Tube annee
14	645 742	Wellrohrhalter	für Wellrohr kurz	Bracket	Support
15	901 594	Sechskantschraube	M16x45	Bolt	Vis
16	903 606	Mutter	M16 zk	Nut	Ecrout
17	2052768	Rundstahlbügel A 116 m 8x40		Round steel bow	Étrier
18	903 024	Abdeckkappe	34x29x32mm	Pipe cap	Bouchon
19	2055495	Maisstopfen		Corn plug	Bouchon pour maïs
20	909 650	Rohrbogen 90° DN 125	Edelstahl	Elbow	Coude
21	990 060	Kanalrohr DN 125	L=3600mm	Tube	Tuyau
22*	909 904	Absaugschlauch / Meterware	Klimaflex PU-L NW 125mm	Hose	Tuyau
23*	909 904	Absaugschlauch / Meterware	Klimaflex PU-L NW 125mm	Hose	Tuyau
24	915 838	Schlauchschele	120-140mm 12mm breit	Hose clamp	Serre-tube
25	903 579	Schlauchschele vz	S37 12Sz W1	Hose clamp	Serre-tube
26	918 108	Befestigungsplatte Seilzug	10	Attaching plate	Plateau de fixation
27	921 922	Niro Kauschen RW 5mm	für Seil 4mm	cable eye stiffener	Cosse à cordage
28	903 037	Schäkel	0,25mm	shackle	manille
29	921 924	Niro Seilklemmen 4mm		Rope clip	Serre-câble
30	900 966	Zugfeder schwarz	5,5x28,5x230mm	Tension spring	Ressort de traction
31	921 920	Edelstahlseil 1.4401 4mm	12	Wire rope	Câble
32	921 410	Schlauchhalter abgekantet	8 Schläuche	Retainer plate	Plaque de serrage
33	671 070	Schlauchhalterung geschw.		Bracket	'Support
34	900 974	Bügelschraube	M12x61x87	U-Bolt	Bride
35	756 320	Klemmrohr 206mm 50x30 x4	Rechteckrohr	Clamping piece	Cosse mâchoires
36	990 058	Distanzhülse	35 22x3 dickschicht passiviert	Distance tube	Tuyau d'écartement
37	901 553	Sechskantschraube	M16x120mm 10.9 zk	Bolt	Vis
38	671 068	Schlauchhalter Walze	Allrounder profiline	Bracket	Support
39	920 726	Bügelschraube	M16x101x140	U-Bolt	Bride

\*benötigte Länge in Metern angeben / Indicate length in metres, please / Indiquez la longueur en mètres, svp



Die benötigte Länge in Metern angeben /  
 Order tubes in metres, please  
 Indiquez la longueur du tuyau nécessaire en mètres, svp

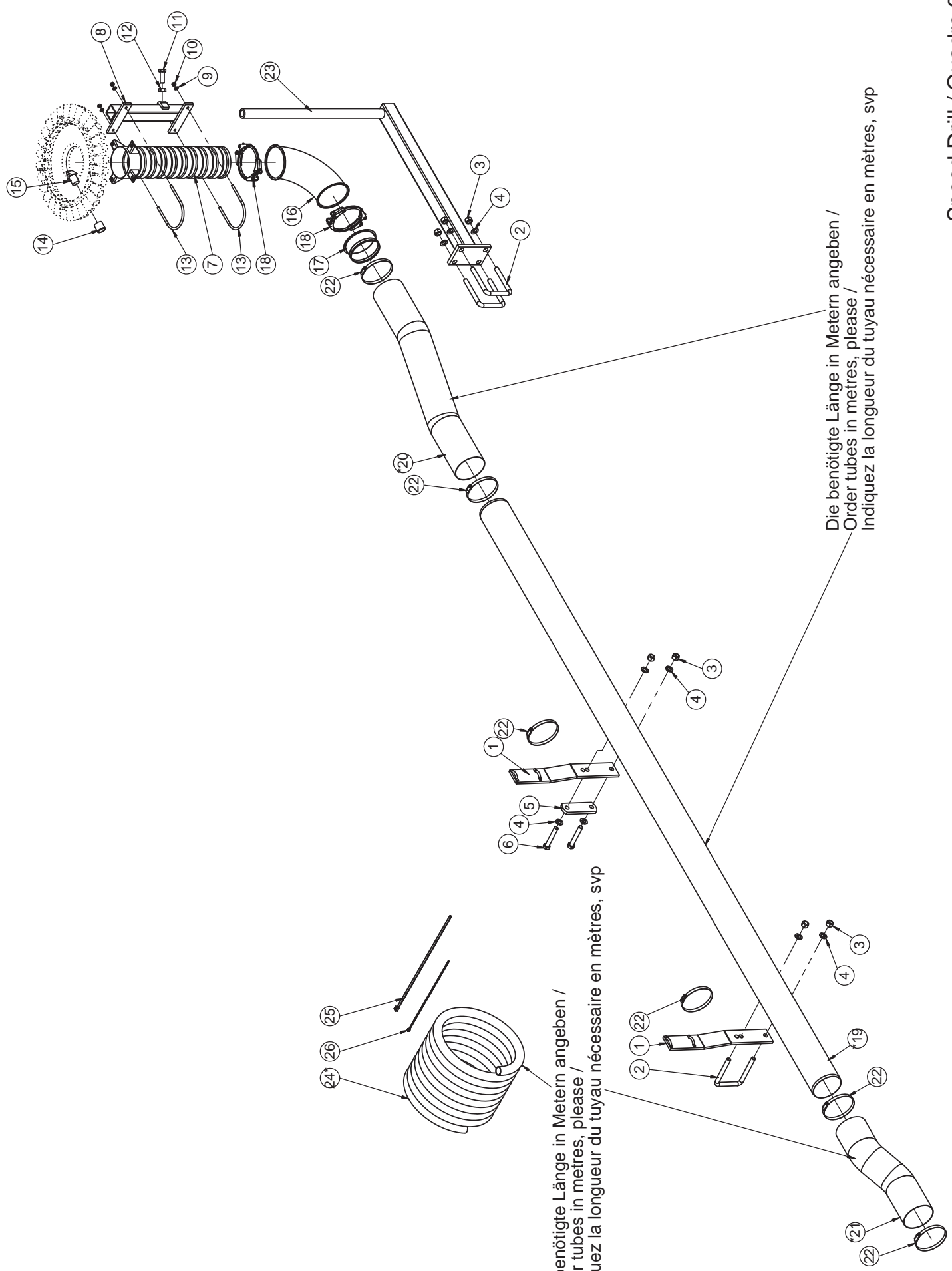
Die benötigte Länge in Metern angeben /  
 Order tubes in metres, please /  
 Indiquez la longueur du tuyau nécessaire en mètres, svp

## Schlauchführungl / Tube duct / Distribution de tuyau

Pos.	Art.Nr.	Artikelbezeichnung	Zusatzbezeichnung	Description	Désignation
1	644 882	Schlauchhalter 4	DN 125	Bracket	Support
2	905 478	Bügelschraube 19MnB4	M12x101x125mm	U-Bolt	Bride
3	901 634	U-Scheibe	13mm vz	Washer	Rondelle
4	901 618	Mutter	M12 10.0 zk	Nut	Écrou
5	4230736	Wellrohr mit Flansch	L= 496mm RAL5010	Central tube	Tube aneale
6	645 742	Wellrohrhalter	für Wellrohr kurz	Bracket	Support
7	901 635	U-Scheibe	8,4	Washer	Rondelle
8	901 619	Mutter	M8	Nut	Écrou
9	901 594	Sechskantschraube	M16x45	Bolt	Vis
10	903 606	Mutter	M16 zk	Nut	Écrou
11	2052768	Rundstahlbügel A 116 m 8x40		Round steel bow	Étrier
12	903 024	Abdeckkappe	34x29x32mm	Pipe cap	Bouchon
13	2055495	Maisstopfen		Corn plug	Bouchon pour maïs
14	909 650	Rohrbogen 90° DN 125	Edelstahl	Elbow	Coude
15	909 642	Schlauchstutzen DN 125	Länge 55mm Edelstahl	Hose nipple	Raccord pour tuyau
16	909 646	Spannring DN 125	Terostat Schelle JKF	Clamping ring	Bague de serrage
*17	990 060	Kanalrohr DN 125	L=4300mm	Tube	Tuyau
*18	909 904	Absaugschlauch DN 125	L=1000mm	Hose	Boyau
*19	909 904	Absaugschlauch DN 125	L=500mm	Hose	Boyau
20	915 838	Schlauchschele	120-140mm 12mm breit	Hose clamp	Serre-tube
21	644 778	Wellrohrhalter 3	Saatausrüstung	Bracket	Support
22	900 970	Bügelschraube 19MnB4	M12x81x105mm	U-Bolt	Bride
23*	2045027	Spiralschlauch transparent	l = 120m	Hose	Boyau
24	902 182	Kabelbinder schwarz	4,7x390mm	Cable strap	Collier de serrage
25	902 288	Kabelbinder schwarz	8,9x530mm	Cable strap	Collier de serrage

\*Die benötigte Länge in Metern angeben /Order tubes in metres, please / Indiquez la longueur du tuyau nécessaire en mètres, svp





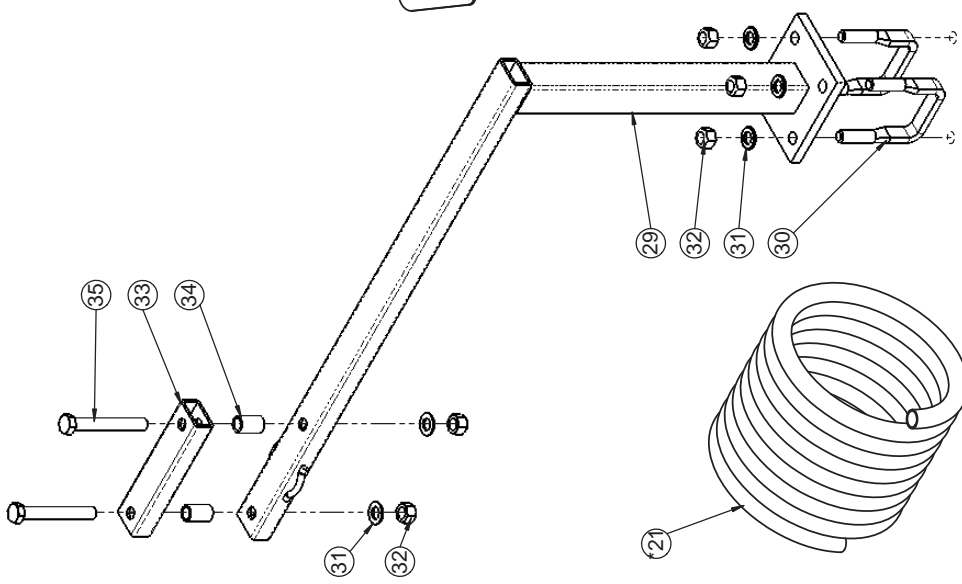
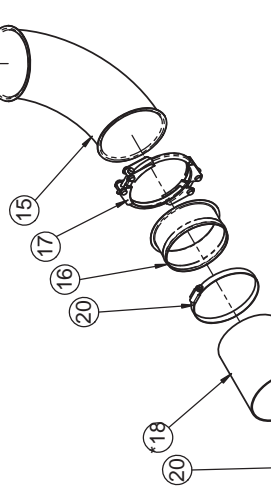
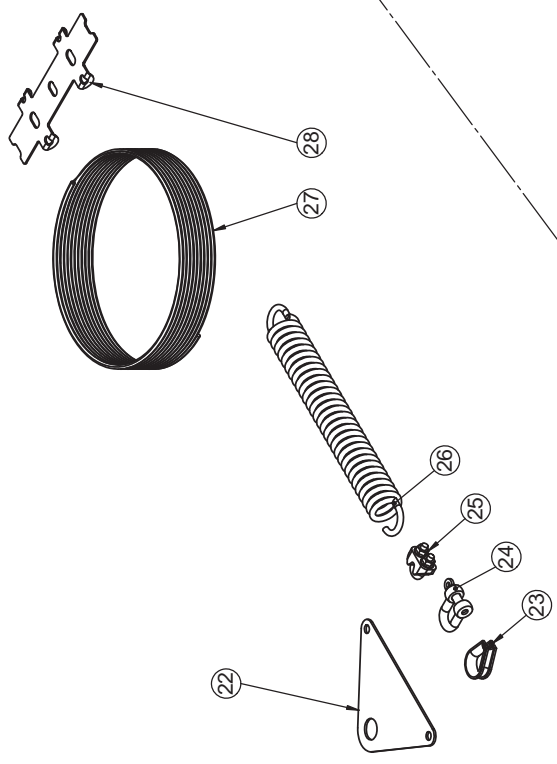
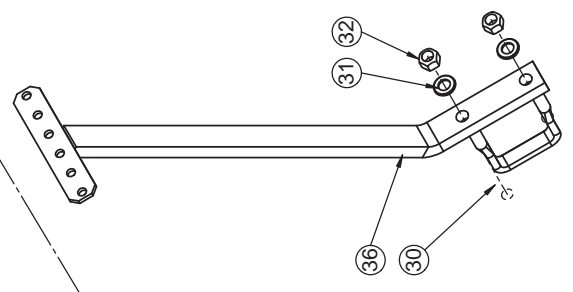
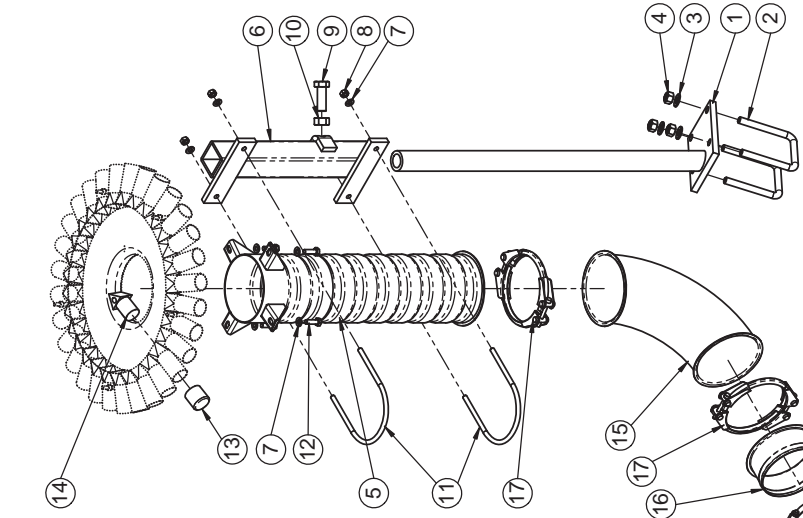
Die benötigte Länge in Metern angeben /  
 Order tubes in metres, please /  
 Indiquez la longueur du tuyau nécessaire en mètres, svp

Die benötigte Länge in Metern angeben /  
 Order tubes in metres, please /  
 Indiquez la longueur du tuyau nécessaire en mètres, svp

## Schlauchführung / Tube duct / Distribution de tuyau

Pos.	Art.Nr.	Artikelbezeichnung	Zusatzbezeichnung	Description	Désignation
1	644 750	Schlauchhalter 2	DN 125	Bracket	Support
2	900 238	Bügelsschraube 19MnB4	M16x101x135mm 8.8 zk	U-Bolt	Bride
3	901 620	Mutter	M16 10.0 zk	Nut	Écrou
4	901 636	U-Scheibe	17mm	Washer	Rondelle
5	632 506	Platte		Attaching plate	Plateau de fixation
6	901 554	Sechskantschraube	M16x100mm 10.9 zk	Bolt	Vis
7	4230736	Wellrohr mit Flansch	L= 496mm RAL5010	Central tube	Tube anneau
8	645 742	Wellrohrhalter	für Wellrohr kurz	Bracket	Support
9	901 635	U-Scheibe	8,4	Washer	Rondelle
10	901 619	Mutter	M8	Nut	Écrou
11	901 594	Sechskantschraube	M16x45	Bolt	Vis
12	903 606	Mutter	M16 zk	Nut	Écrou
13	2052768	Rundstahlbügel A 116 m 8x40		Round steel bow	Étrier
14	903 024	Abdeckkappe	34x29x32mm	Pipe cap	Bouchon
15	2055495	Maisstopfen		Corn plug	Bouchon pour maïs
16	909 650	Rohrbogen 90° DN 125	Edelstahl	Elbow	Coude
17	909 642	Schlauchstutzen DN 125	Länge 55mm Edelstahl	Hose nipple	Raccord pour tuyau
18	909 646	Spannring DN 125	Terostat Schelle JKF	Clamping ring	Bague de serrage
*19	990 060	Kanalrohr DN 125	L=3250mm	Tube	Tuyau
*20	909 904.0	Absaugschlauch DN 125	L=900mm	Hose	Boyau
*21	909 904.0	Absaugschlauch DN 125	L=500mm	Hose	Boyau
22	915 838	Schlauchschele	120-140mm 12mm breit	Hose clamp	Serre-tube
23	641 948	Verteilerhalter Quadro		Bracket	Support
24*	2045027	Spiralschlauch transparent	l = 120m	Hose	Boyau
25	902 288	Kabelbinder schwarz	8,9x530mm	Cable strap	Collier de serrage
26	902 182	Kabelbinder schwarz	4,7x390mm	Cable strap	Collier de serrage

\*Die benötigte Länge in Metern angeben / Order tubes in metres, please / Indiquez la longueur du tuyau nécessaire en mètres, svp



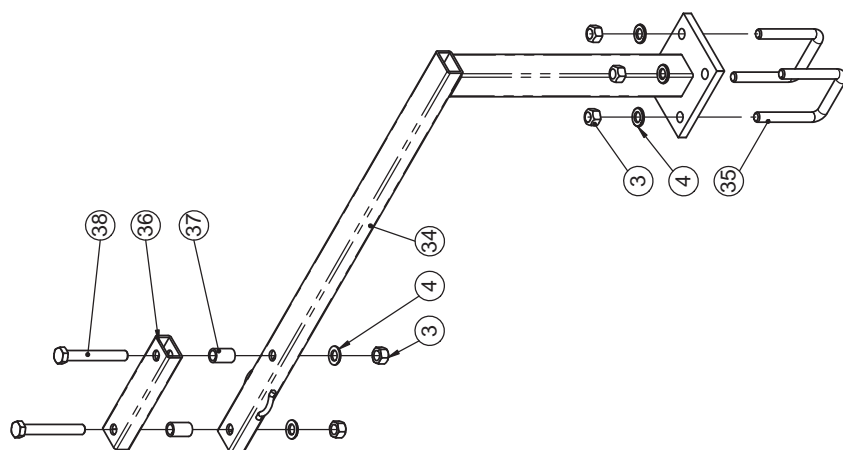
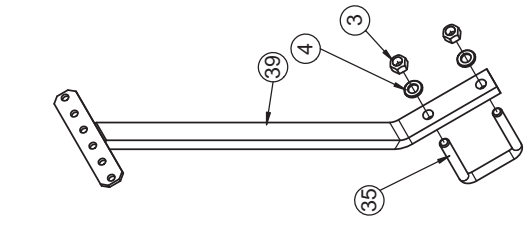
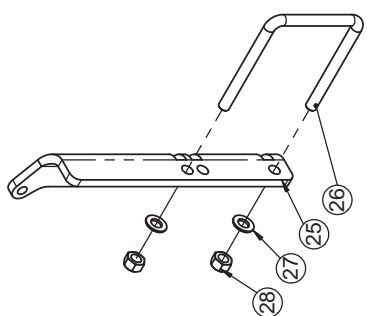
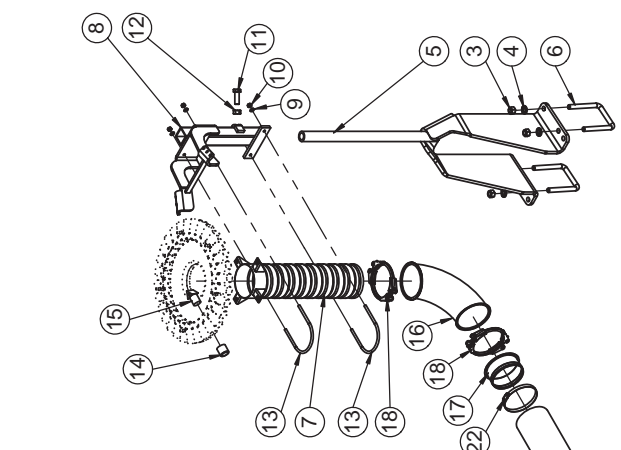
Die benötigte Länge in Metern angeben /  
Please order seed tubes in metres /  
Indiquez la longueur de tuyaux nécessaire

Die benötigte Länge in Metern angeben /  
Please order seed tubes in metres /  
Indiquez la longueur de tuyaux nécessaire

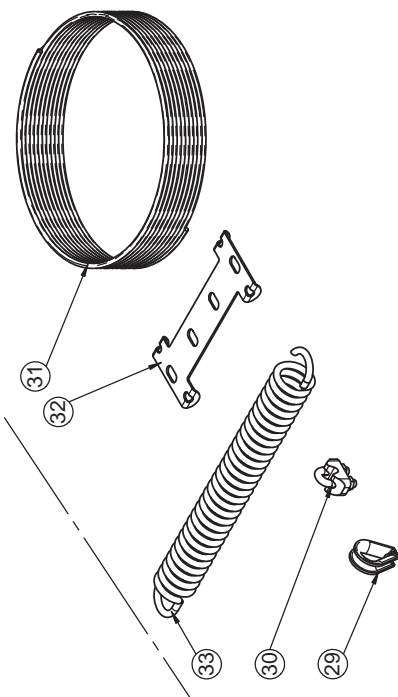
## Schlauchführung / Tube duct / Distribution de tuyau

Pos.	Art.Nr.	Artikelbezeichnung	Zusatzbezeichnung	Description	Désignation
1	650 402	Wellrohrhalter abgewinkelt classic T		Bracket	Support
2	900 970	Bügelschraube 19MnB4	M12x81x105mm	U-Bolt	Bride
3	901 634	U-Scheibe	13mm vz	Washer	Rondelle
4	901 618	Mutter	M12 10.0 zk	Nut	Écrou
5	4230736	Wellrohr mit Flansch	L= 496mm RAL5010	Central tube	Tube anneau
6	645 742	Wellrohrhalter	für Wellrohr kurz	Bracket	Support
7	901 635	U-Scheibe	8,4	Washer	Rondelle
8	901 619	Mutter	M8	Nut	Écrou
9	901 594	Sechskantschraube	M16x45	Bolt	Vis
10	903 606	Mutter	M16 zk	Nut	Écrou
11	2052768	Rundstahlbügel A 116 m 8x40		Round steel bow	Étrier
12	901 752	Sechskantschraube	M8x25	Bolt	Vis
13	903 024	Abdeckkappe	34x29x32mm	Pipe cap	Bouchon
14	2055495	Maisstopfen		Corn plug	Bouchon pour maïs
15	909 650	Rohrbogen 90° DN 125	Edelstahl	Elbow	Coude
16	909 642	Schlauchstutzen DN 125	Länge 55mm Edelstahl	Hose nipple	Raccord pour tuyau
17	909 646	Spannring DN 125	Terostat Schelle JKF	Clamping ring	Bague de serrage
*18	909 904	Absaugschlauch DN 125	L=650mm	Hose	Boyau
*19	990 060	Kanalrohr DN 125	L=1800mm	Tube	Tuyau
20	915 838	Schlauchschele	120-140mm 12mm breit	Hose clamp	Serre-tube
*21	2045027	Spiralschlauch transparent	l = 120m	Hose	Boyau
22	918 108	Befestigungsplatte Seilzug	10	Attaching plate	Plateau de fixation
23	921 922	Niro Kauschen RW 5mm	für Seil 4mm	cable eye stiffener	Cosse à cordage
24	903 037	Schäkel	0,25mm	shackle	manille
25	921 924	Niro Seilklemmen 4mm		Rope clip	Serre-câble
26	900 966	Zugfeder schwarz	5,5x28,5x230mm	Tension spring	Ressort de traction
27	921 920	Edelstahlseil 1.4401 4mm	12	Wire rope	Câble
28	921 410	Schlauchhalter abgekantet	8 Schläuche	Retainer plate	Plaque de serrage
29	650 420	Schlauchhalterung geschw.		Bracket	'Support
30	900 972	Bügelschraube 19MnB4	M16x81x115mm 8.8 zk	U-Bolt	Bride
31	901 636	U-Scheibe	17mm	Washer	Rondelle
32	901 620	Mutter	M16 10.0 zk	Nut	Écrou
33	756 320	Klemmrohr 206mm 50x30 x4	Rechteckrohr	Clamping piece	Cosse mâchoires
34	921 426	Distanzhülse	36 22x3	Spacer sleeve	Douille d'entretoisement
35	901 553	Sechskantschraube	M16x120mm 10.9 zk	Bolt	Vis
36	650 226	Schlauchhalter Walze	Allrounder profiline	Bracket	Support

\*Die benötigte Länge in Metern angeben / Please order seed tubes in metres / Indiquez la longueur de tuyaux nécessaire



Die benötigte Länge in Metern angeben /  
 Order tubes in metres, please /  
 Indiquez la longueur du tuyau nécessaire en mètres, svp



Rebell profile 800

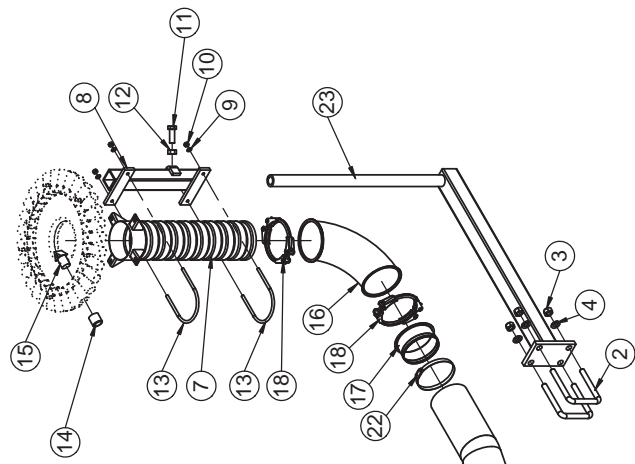
Die benötigte Länge in Metern angeben /  
 Order tubes in metres, please /  
 Indiquez la longueur du tuyau nécessaire en mètres, svp

Speed Drill / Rebell profile 600 / 800

## Schlauchführung / Tube duct / Distribution de tuyau

Pos.	Art.Nr.	Artikelbezeichnung	Zusatzbezeichnung	Description	Désignation
1	644 750	Schlauchhalter 2	DN 125	Bracket	Support
2	905 462	Bügelschraube 19MnB4	M16x121x155mm 8.8 zk	U-Bolt	Bride
3	901 620	Mutter	M16 10.0 zk	Nut	Écrou
4	901 636	U-Scheibe	17mm	Washer	Rondelle
5	658 186	Wellrohrhalter	Rebell Profiline 600 / 800		
6	900 238	Bügelschraube 19MnB4	M16x101x135mm 8.8 zk	U-Bolt	Bride
7	4230736	Wellrohr mit Flansch	L= 496mm RAL5010	Central tube	Tube anneau
8	657 074	Wellrohrhalter mit Seilösen	für Wellrohr kurz	Bracket	Support
9	901 635	U-Scheibe	8,4	Washer	Rondelle
10	901 619	Mutter	M8	Nut	Écrou
11	901 594	Sechskantschraube	M16x45	Bolt	Vis
12	903 606	Mutter	M16 zk	Nut	Écrou
13	2052768	Rundstahlbügel A 116 m 8x40		Round steel bow	Étrier
14	903 024	Abdeckkappe	34x29x32mm	Pipe cap	Bouchon
15	2055495	Maisstopfen		Corn plug	Bouchon pour maïs
16	909 650	Rohrbogen 90° DN 125	Edelstahl	Elbow	Coude
17	909 642	Schlauchstutzen DN 125	Länge 55mm Edelstahl	Hose nipple	Raccord pour tuyau
18	909 646	Spannring DN 125	Terostat Schelle JKF	Clamping ring	Bague de serrage
*19	990 060	Kanalrohr DN 125	L=5500mm	Tube	Tuyau
*20	909 904	Absaugschlauch DN 125	L=2000mm	Hose	Boyau
*21	909 904	Absaugschlauch DN 125	L=500mm	Hose	Boyau
22	915 838	Schlauchschelle	120-140mm 12mm breit	Hose clamp	Serre-tube
*23	990 060	Kanalrohr DN 125	L=5500mm	Tube	Tuyau
*24	2045027	Spiralschlauch transparent	l = 120m	Hose	Boyau
25	920 348	Drahtseilhalter 80er Rohr lang	10	Bracket	Support
26	905 478	Bügelschraube 19MnB4	M12x101x125mm	U-Bolt	Bride
27	901 634	U-Scheibe	13mm vz	Washer	Rondelle
28	901 618	Mutter	M12 10.0 zk	Nut	Écrou
29	921 922	Niro Kauschen RW 5mm	für Seil 4mm	cable eye stiffener	Cosse à cordage
30	921 924	Niro Seilklemmen 4mm		Rope clip	Serre-câble
31	921 920	Edelstahlseil 1.4401 4mm	12	Wire rope	Câble
32	921 408	Schlauchhalter abgekantet	6 Schläuche	Retainer plate	Plaque de serrage
33	900 966	Zugfeder schwarz	5,5x28,5x230mm	Tension spring	Ressort de traction
34	650 420	Schlauchhalterung geschw.		Bracket	Support
35	900 972	Bügelschraube 19MnB4	M16x81x115mm 8.8 zk	U-Bolt	Bride
36	756 320	Klemmrohr 206mm 50x30 x4	Rechteckrohr	Clamping piece	Cosse mâchoires
37	921 426	Distanzhülse	36 22x3	Spacer sleeve	Douille d'entretoisement
38	901 553	Sechskantschraube	M16x120mm 10.9 zk	Bolt	Vis
39	650 226	Schlauchhalter Walze	Allrounder profiline	Bracket	Support

\*Die benötigte Länge in Metern angeben / Order tubes in metres, please / Indiquez la longueur du tuyau nécessaire en mètres, svp



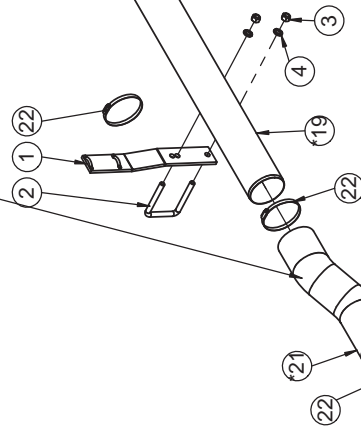
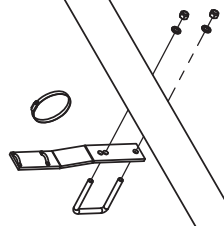
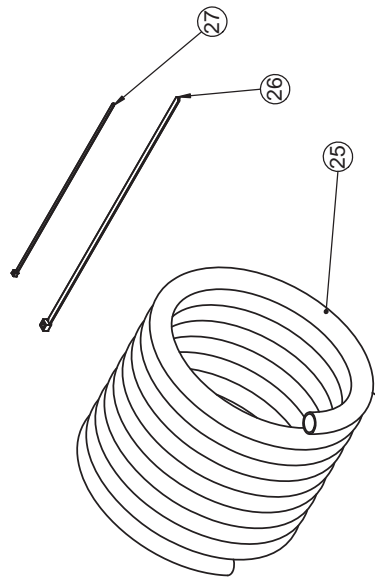
Vario 3m

Vario 3m

Vario 4m / 4,8m

Die benötigte Länge in Metern angeben /  
Order tubes in metres, please /  
Indiquez la longueur du tuyau nécessaire en mètres, svp

Die benötigte Länge in Metern angeben /  
Order tubes in metres, please /  
Indiquez la longueur du tuyau nécessaire en mètres, svp

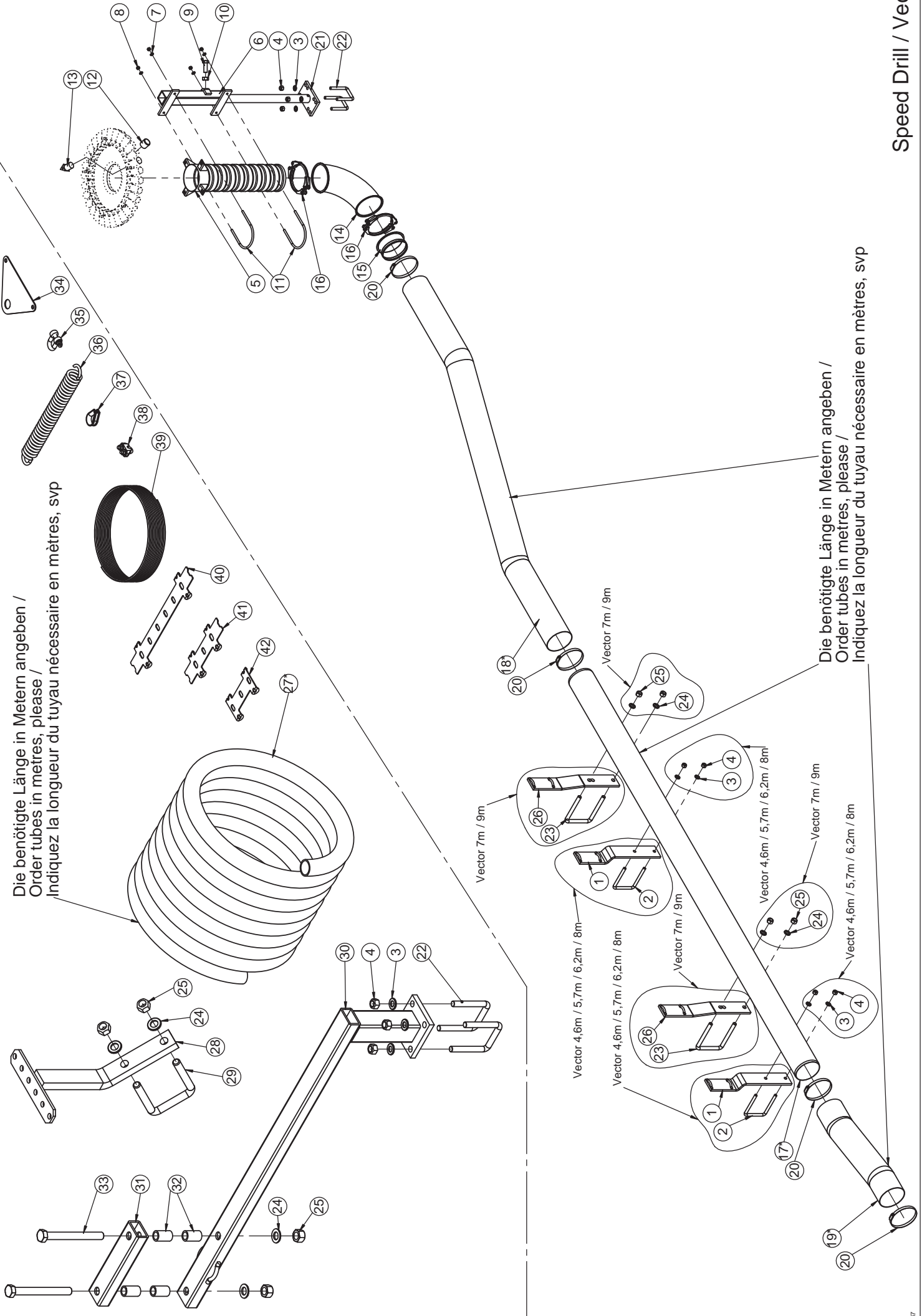


## Schlauchführung / Tube duct / Distribution de tuyau

Pos.	Art.Nr.	Artikelbezeichnung	Zusatzbezeichnung	Description	Désignation
1	644 750	Schlauchhalter 2	DN 125	Bracket	Support
2	900 238	Bügelschraube 19MnB4	M16x101x135mm 8.8 zk	U-Bolt	Bride
3	901 620	Mutter	M16 10.0 zk	Nut	Écrou
4	901 636	U-Scheibe	17mm	Washer	Rondelle
5	632 506	Platte		Attaching plate	Plateau de fixation
6	901 554	Sechskantschraube	M16x100mm 10.9 zk	Bolt	Vis
7	4230736	Wellrohr mit Flansch	L= 496mm RAL5010	Central tube	Tube anneau
8	645 742	Wellrohrhalter	für Wellrohr kurz	Bracket	Support
9	901 635	U-Scheibe	8,4	Washer	Rondelle
10	901 619	Mutter	M8	Nut	Écrou
11	901 594	Sechskantschraube	M16x45	Bolt	Vis
12	903 606	Mutter	M16 zk	Nut	Écrou
13	2052768	Rundstahlbügel A 116 m 8x40		Round steel bow	Étrier
14	903 024	Abdeckkappe	34x29x32mm	Pipe cap	Bouchon
15	2055495	Maisstopfen		Corn plug	Bouchon pour maïs
16	909 650	Rohrbogen 90° DN 125	Edelstahl	Elbow	Coude
17	909 642	Schlauchstutzen DN 125	Länge 55mm Edelstahl	Hose nipple	Raccord pour tuyau
18	909 646	Spannring DN 125	Terostat Schelle JKF	Clamping ring	Bague de serrage
*19	990 060	Kanalrohr DN 125	L=5500mm	Tube	Tuyau
*20	909 904.0	Absaugschlauch DN 125	L=900mm	Hose	Boyau
*21	909 904.0	Absaugschlauch DN 125	L=500mm	Hose	Boyau
22	915 838	Schlauchschele	120-140mm 12mm breit	Hose clamp	Serre-tube
23	641 948	Verteilerhalter Quadro		Bracket	Support
*24	990 060	Kanalrohr DN 125	L=3250mm	Tube	Tuyau
25	2045027	Spiralschlauch transparent	l = 120m	Hose	Boyau
26	902 288	Kabelbinder schwarz	8,9x530mm	Cable strap	Collier de serrage
27	902 182	Kabelbinder schwarz	4,7x390mm	Cable strap	Collier de serrage

Die benötigte Länge in Metern angeben / Order tubes in metres, please / Indiquez la longueur du tuyau nécessaire en mètres, svp





Die benötigte Länge in Metern angeben /  
Order tubes in metres, please /  
Indiquez la longueur du tuyau nécessaire en mètres, svp

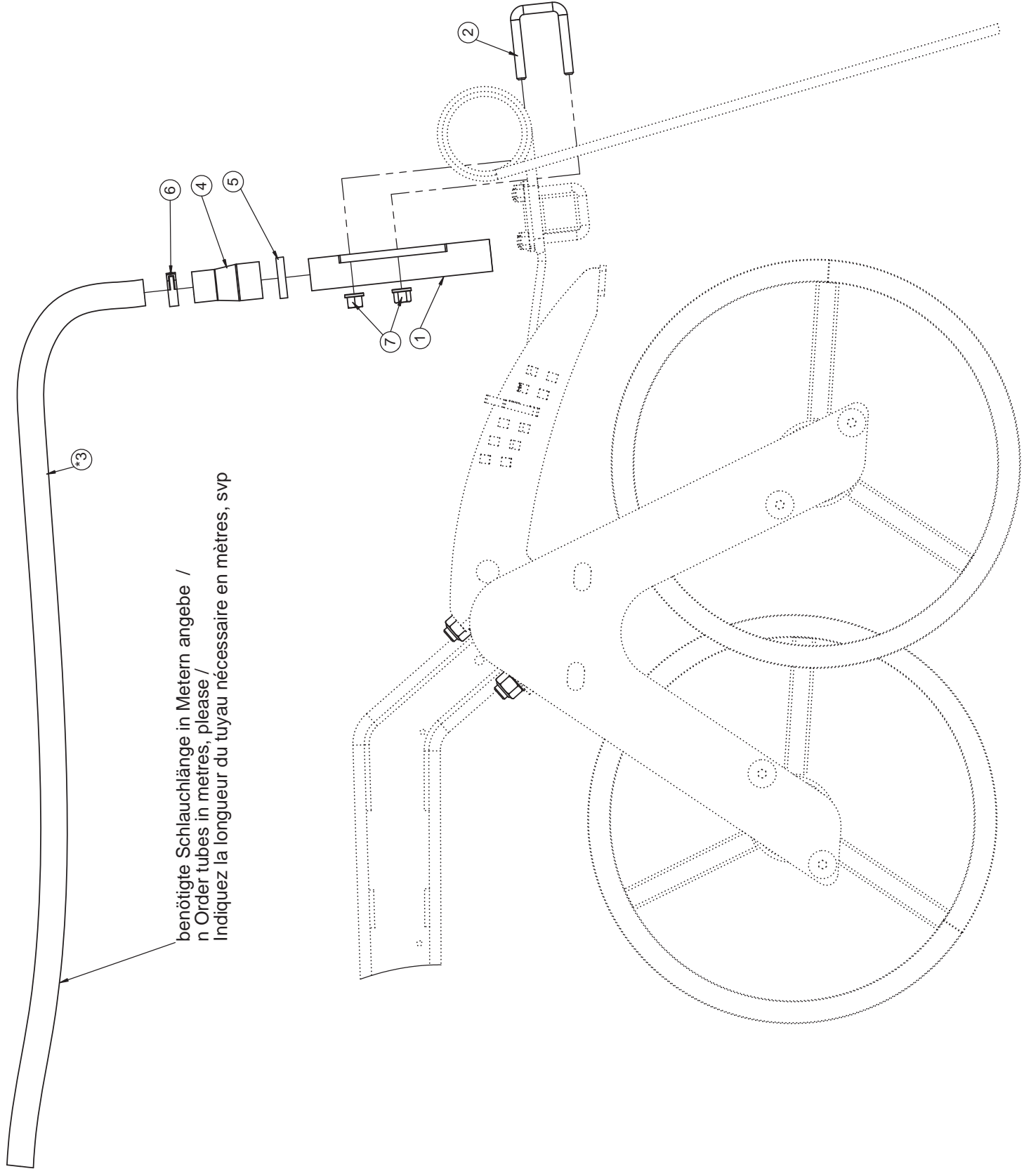
Die benötigte Länge in Metern angeben /  
Order tubes in metres, please /  
Indiquez la longueur du tuyau nécessaire en mètres, svp

## Schlauchführungl / Tube duct / Distribution de tuyau

Pos.	Art.Nr.	Artikelbezeichnung	Zusatzbezeichnung	Description	Désignation
1	645 216	Schlauchhalter 12	DN 12	Bracket	Support
2	905 478	Bügelschraube 19MnB4	M12x101x125mm	U-Bolt	Bride
3	901 634	U-Scheibe	13mm vz	Washer	Rondelle
4	901 618	Mutter	M12 10.0 zk	Nut	Écrou
5	4230736	Wellrohr mit Flansch	L= 496mm RAL5010	Central tube	Tube anneau
6	645 742	Wellrohrhalter	für Wellrohr kurz	Bracket	Support
7	901 635	U-Scheibe	8,4	Washer	Rondelle
8	901 619	Mutter	M8	Nut	Écrou
9	901 594	Sechskantschraube	M16x45	Bolt	Vis
10	903 606	Mutter	M16 zk	Nut	Écrou
11	2052768	Rundstahlbügel A 116 m 8x40		Round steel bow	Étrier
12	903 024	Abdeckkappe	34x29x32mm	Pipe cap	Bouchon
13	2055495	Maisstopfen		Corn plug	Bouchon pour maïs
14	909 650	Rohrbogen 90° DN 125	Edelstahl	Elbow	Coude
15	909 642	Schlauchstutzen DN 125	Länge 55mm Edelstahl	Hose nipple	Raccord pour tuyau
16	909 646	Spannring DN 125	Terostat Schelle JKF	Clamping ring	Bague de serrage
17*	990 060	Kanalrohr DN 125	L=2600mm	Tube	Tuyau
18*	909 904	Absaugschlauch DN 125	L=2000mm	Hose	Boyau
19*	909 904.0	Absaugschlauch DN 125	L=200mm	Hose	Boyau
20	915 838	Schlauchschelle	120-140mm 12mm breit	Hose clamp	Serre-tube
21	644 778	Wellrohrhalter 3	Saatausrüstung	Bracket	Support
22	900 974	Bügelschraube	M12x61x87	U-Bolt	Bride
23	905 462	Bügelschraube 19MnB4	M16x121x155mm 8.8 zk	U-Bolt	Bride
24	901 636	U-Scheibe	17mm	Washer	Rondelle
25	901 620	Mutter	M16 10.0 zk	Nut	Écrou
26	644 750	Schlauchhalter 2	DN 125	Bracket	Support
27*	2045027	Spiralschlauch transparent	l = 120m	Hose	Boyau
28	653 384	Schlauchhalter Walze	Vector 4,6m - 8,0m	Bracket	Support
29	900 972	Bügelschraube 19MnB4	M16x81x115mm 8.8 zk	U-Bolt	Bride
30	653 382	Schlauchhalterung geschw.	Vector 4,6m - 8,0m	Bracket	Support
31	756 320	Klemmrohr 206mm 50x30 x4	Rechteckrohr	Clamping piece	Cosse mâchoires
32	921 426	Distanzhülse	36 22x3	Spacer sleeve	Douille d'entretoisement
33	901 728	Sechskantschraube	M16x150mm 10.9 zk	Bolt	Vis
34	918 108	Befestigungsplatte Seilzug	10	Attaching plate	Plateau de fixation
35	903 037	Schäkel	0,25mm	shackle	manille
36	900 966	Zugfeder schwarz	5,5x28,5x230mm	Tension spring	Ressort de traction
37	921 922	Niro Kauschen RW 5mm	für Seil 4mm	cable eye stiffener	Cosse à cordage
38	921 924	Niro Seilklemmen 4mm		Rope clip	Serre-câble
39	921 920	Edelstahlseil 1.4401 4mm	12	Wire rope	Câble
40	921 414	Schlauchhalter abgekantet	14 Schläuche	Bracket	Support
41	921 410	Schlauchhalter abgekantet	8 Schläuche	Retainer plate	Plaque de serrage
42	921 404	Schlauchhalter abgekantet	4 Schläuche	Retainer plate	Plaque de serrage

Die benötigte Länge in Metern angeben / Order tubes in metres, please / Indiquez la longueur du tuyau nécessaire en mètres, svp

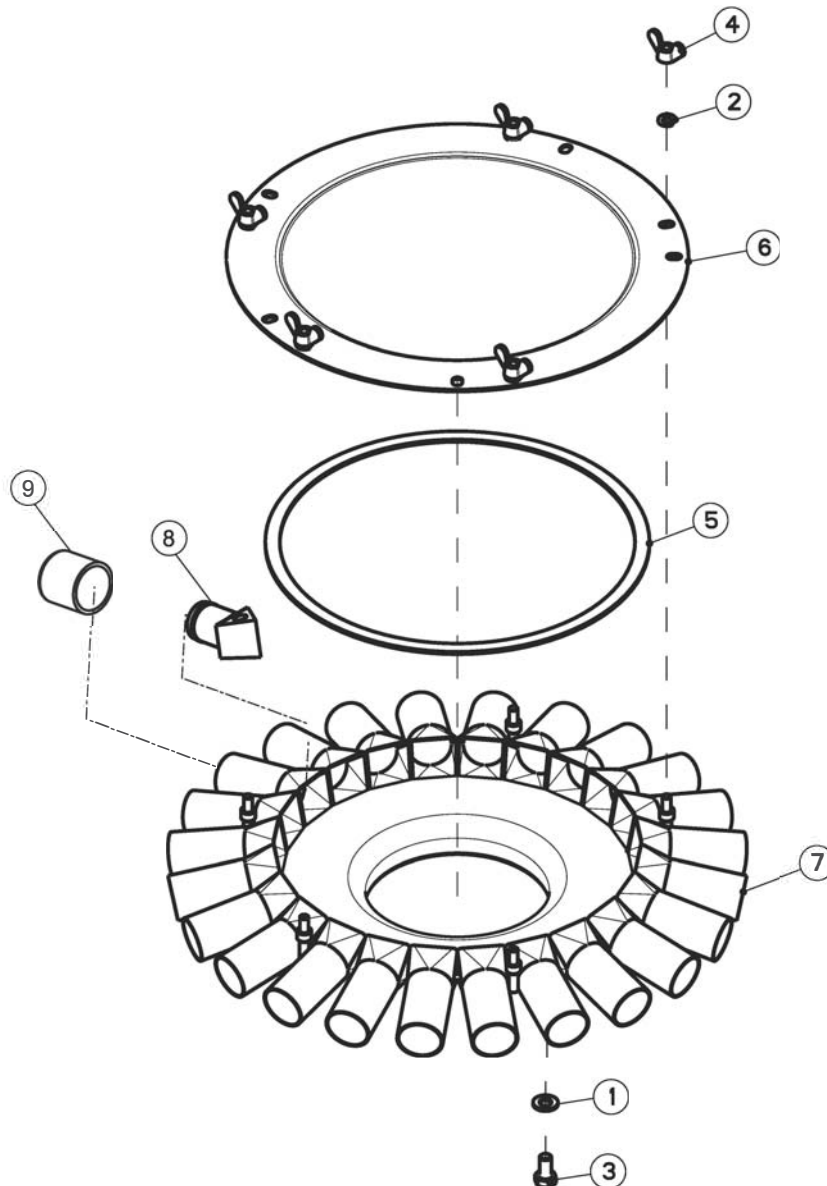
benötigte Schlauchlänge in Metern angebe /  
n Order tubes in metres, please /  
Indiquez la longueur du tuyau nécessaire en mètres, svp



## Saatausrüstung / Sowing equipment / Equipement de semis

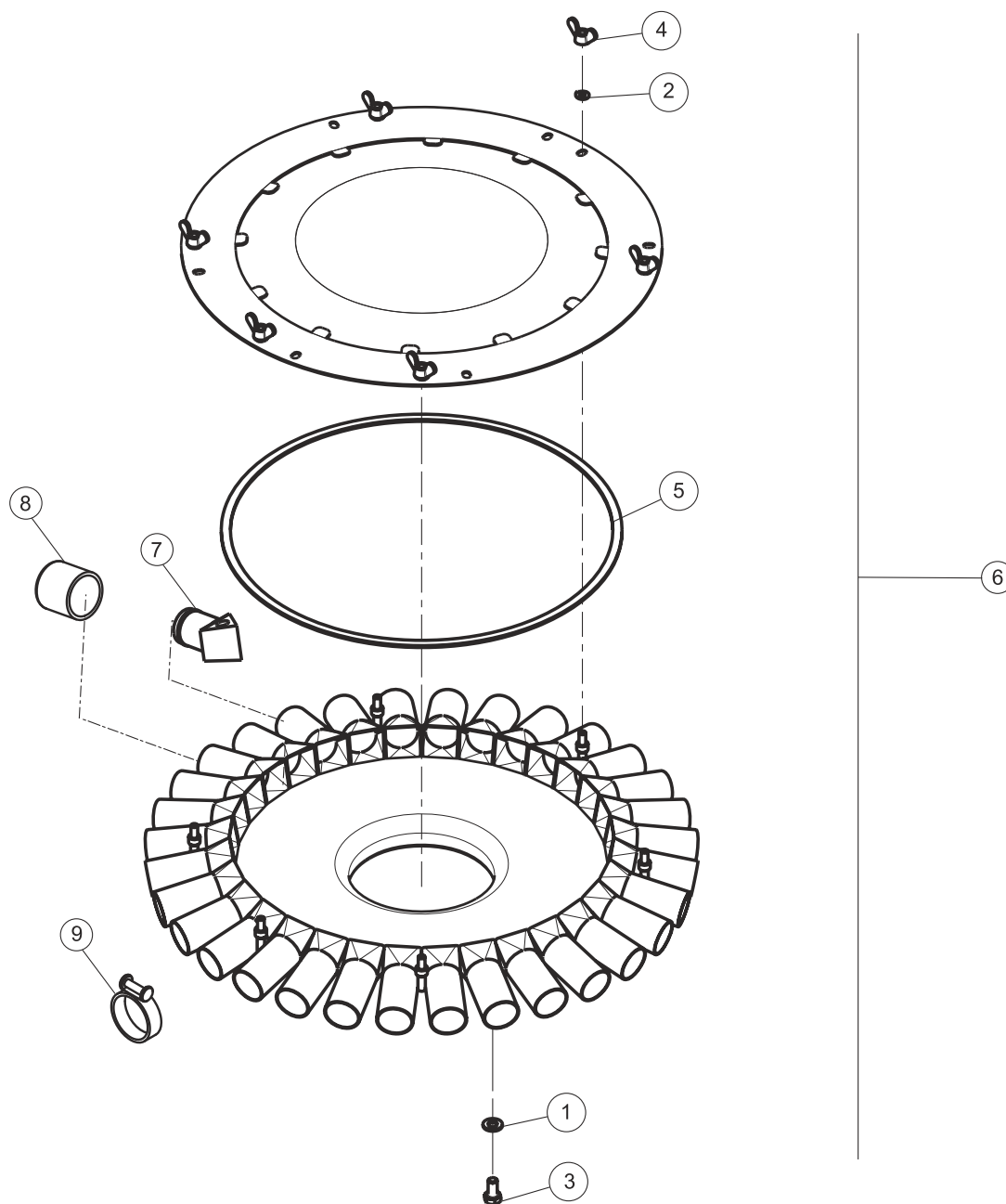
Pos.	Art.Nr.	Artikelbezeichnung	Zusatzbezeichnung	Description	Désignation
1	644 890	Drillrohr	Striegelrohr / Walzenrahmen	Seed tube	Tube à semences
2	562 052	Bügelschraube 19MnB4	M12x51x85mm 8.8 zk	U-Bolt	Bride
*3	2045027	Spiralschlauch transparent	Di=30mm; Da=35,5mm	Hose	Boyau
4	905 344	Übergangsstück schwarz	f. Säschlauch	Connection	Connexion
5	903 001	Schlauchschele	35-50mm vz 12mm breit	Hose clamp	Collier de serrage
6	2152009	Schlauchklemme		Hose clamp	Collier de serrage
7	901 215	Bundmutter	M12 SW19 10.9 zk	Nut	Écrou

\* Die benötigte Schlauchlänge in Metern angeben. / Order tubes in metres, please / Indiquez la longueur du tuyau nécessaire en mètres, svp



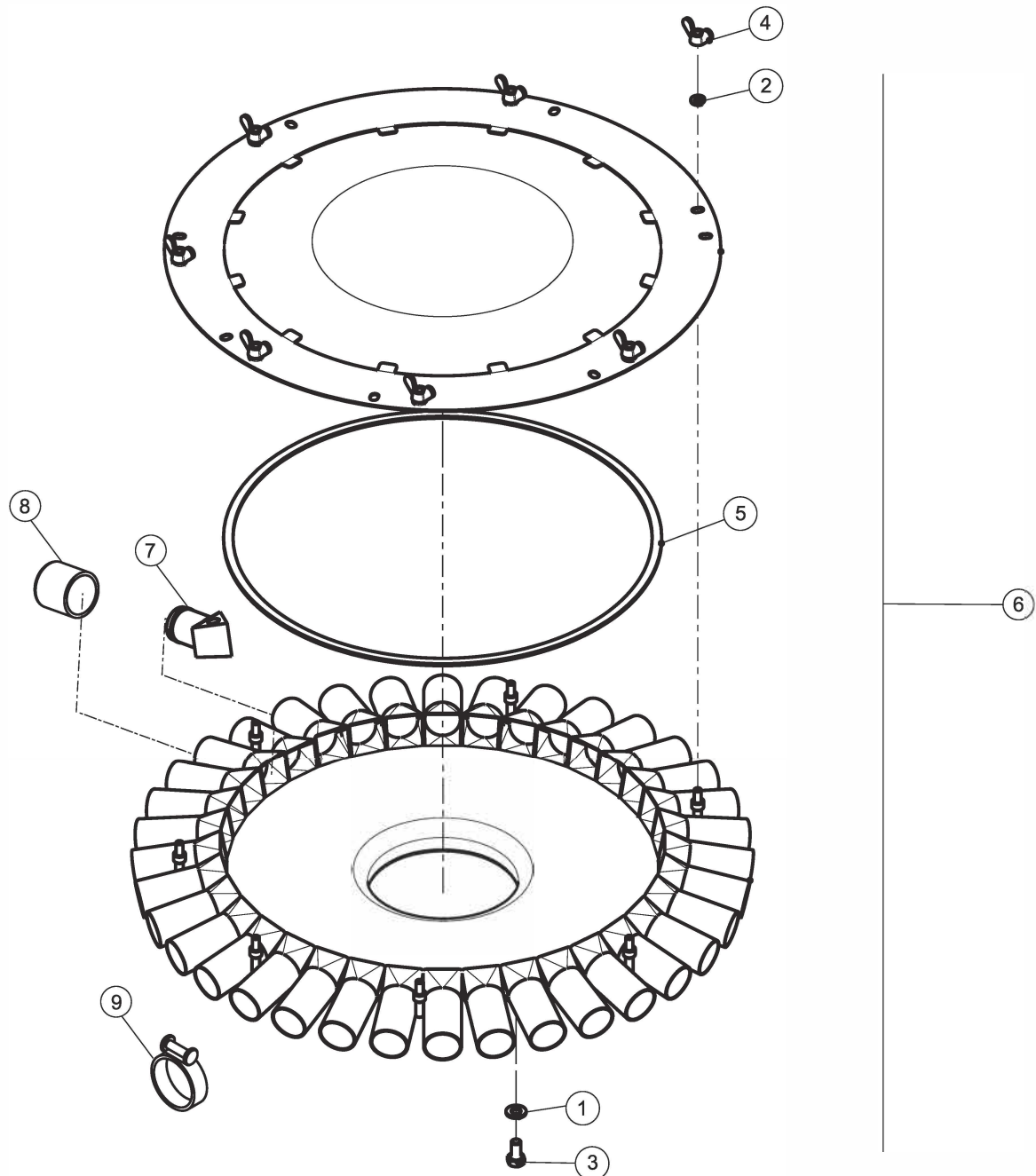
## 24er Verteilerkopf / Head / Tête

Pos.	Art.Nr.	Artikelbezeichnung	Zusatzbezeichnung	Description	Désignation	Menge
1	910 640	Scheibe	8,4mm A2 DIN125	Flat washer	Rondelle plate	4
2	915 454	Federring	6,4mm A2 DIN9021	Spring washer	Rondelle ressort	6
3	910 634	Sechskantschraube	M8x16mm 8,8 A2	Hexagon screw	Vis H	4
4	2136303	Fluegelmutter	DIN 315-M 6-5-A2F	Wing nut	Ecrou a oreilles	6
5	3230725	Zellband	8x2x1000xweiss-selbstkleb.	Sealing tape	Joint	1
6	0623360	24er Verteilerkopf kpl.	RAL 5010	Head 24 outlets cpl.	Tete 24 sorties cpl.	1
7	2055495	Maisstopfen	rund-eckig	Plug	Bouchon	1
8	903 024	Abdeckkappe gelb	34x29x32mm	Pipe cap	Bouchon	1
9	903 579	Schlauchschelle	S38 12Sz W1	Hose clamp	Serre-tube	1



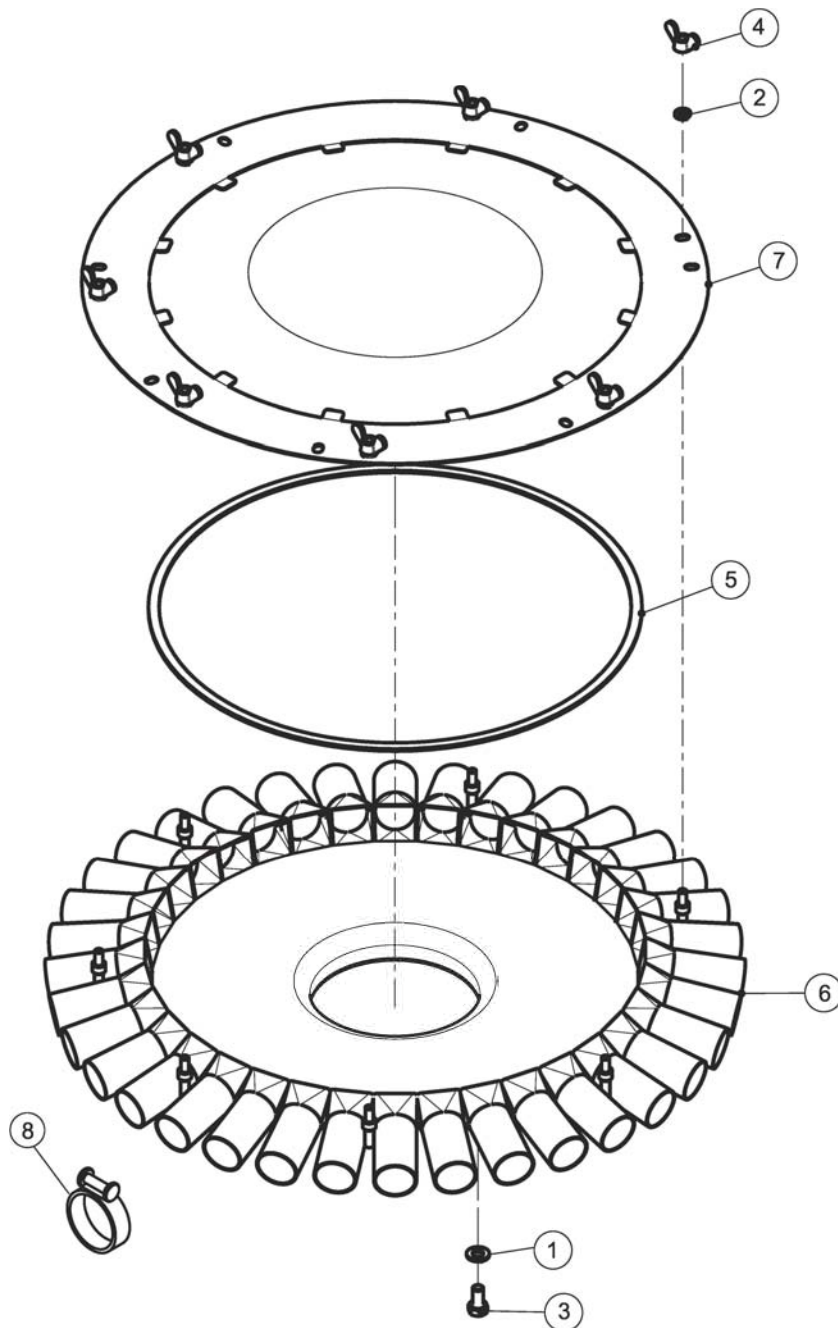
### 32er Verteilerkopf / Head / Tête

Pos.	Art.Nr.	Artikelbezeichnung	Zusatzbezeichnung	Description	Désignation	Menge
1	910 640	Scheibe	8,4mm A2 DIN125	Flat washer	Rondelle plate	4
2	915 454	Federring	6,4mm A2 DIN9021	Spring washer	Rondelle ressort	6
3	910 634	Sechskantschraube	M8x16mm 8,8 A2	Hexagon screw	Vis H	4
4	2136303	Fluegelmutter	DIN 315-M 6-5-A2F	Wing nut	Ecrou a oreilles	6
5	3230725	Zellband	8x2x1000xweiss-selbstkleb.	Sealing tape	Joint	1
6	0623365	32er Verteilerkopf kpl.	32er-RAL 5010	Head 32 outlets cpl.	Tete 32 sorties cpl.	1
7	2055495	Maisstopfen	rund-eckig	Plug	Bouchon	1
8	903 024	Abdeckkappe gelb	34x29x32mm	Pipe cap	Bouchon	1
9	903 579	Schlauchschelle	S38 12Sz W1	Hose clamp	Serre-tube	1



### 36er Verteilerkopf / Head / Tête

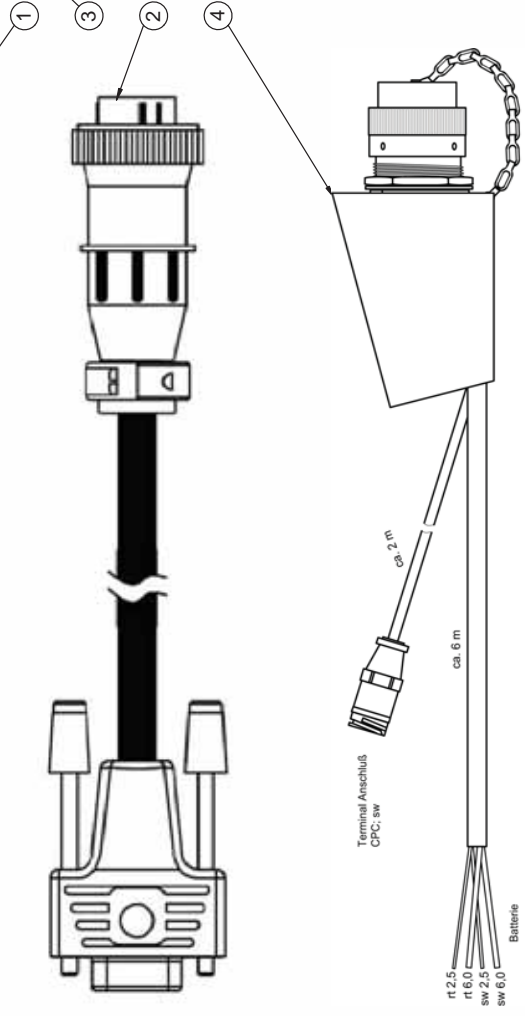
Pos.	Art.Nr.	Artikelbezeichnung	Zusatzbezeichnung	Description	Désignation	Menge
1	910 640	Scheibe	8,4mm A2 DIN125	Flat washer	Rondelle plate	4
2	915 454	Federring	6,4mm A2 DIN9021	Spring washer	Rondelle ressort	6
3	910 634	Sechskantschraube	M8x16mm 8,8 A2	Hexagon screw	Vis H	4
4	2136303	Fluegelmutter	DIN 315-M 6-5-A2F	Wing nut	Ecrou a oreilles	6
5	3230725	Zellband	8x2x1000xweiss-selbstkleb.	Sealing tape	Joint	1
6	0623363	36er Verteilerkopf kpl.	RAL 5010	Head 36 outlets cpl.	Tete 36 sorties cpl.	1
7	2055495	Maisstopfen	rund-eckig	Plug	Bouchon	1
8	903 024	Abdeckkappe gelb	34x29x32mm	Pipe cap	Bouchon	1
9	903 579	Schlauchschelle	S38 12Sz W1	Hose clamp	Serre-tube	1



### 44er Verteilerkopf / Head / Tête

Pos.	Art.Nr.	Artikelbezeichnung	Zusatzbezeichnung	Description	Désignation	Menge
1	901 635	Scheibe	8,4mm vz	Flat washer	Rondelle plate	4
2	901 405	Federring	6,4mm vz	Washer	Rondelle	7
3	901 725	Sechskantschraube	M8x25mm 8.8 zk	Hexagon screw	Vis H	4
4	2136303	Fluegelmutter	DIN 315-M 6-5-A2F	Wing nut	Ecrou a oreilles	7
5	3230725	Zellband	8x2x1000xweiss-selbstkleb.	Sealing tape	Joint	1
6	4230223	44er Verteilerkopf	RAL 5010	Head 44 outlets	Tete 44 sorties	1
7	4230224	44er Teilerdeckel	RAL 5010	Dividing cover	Couvercle diviseur	1
8	2055495	Maisstopfen	rund-eckig	Plug	Bouchon	1
9	903 024	Abdeckkappe gelb	34x29x32mm	Pipe cap	Bouchon	1
10	903 579	Schlauchschelle	S38 12Sz W1	Hose clamp	Serre-tube	1

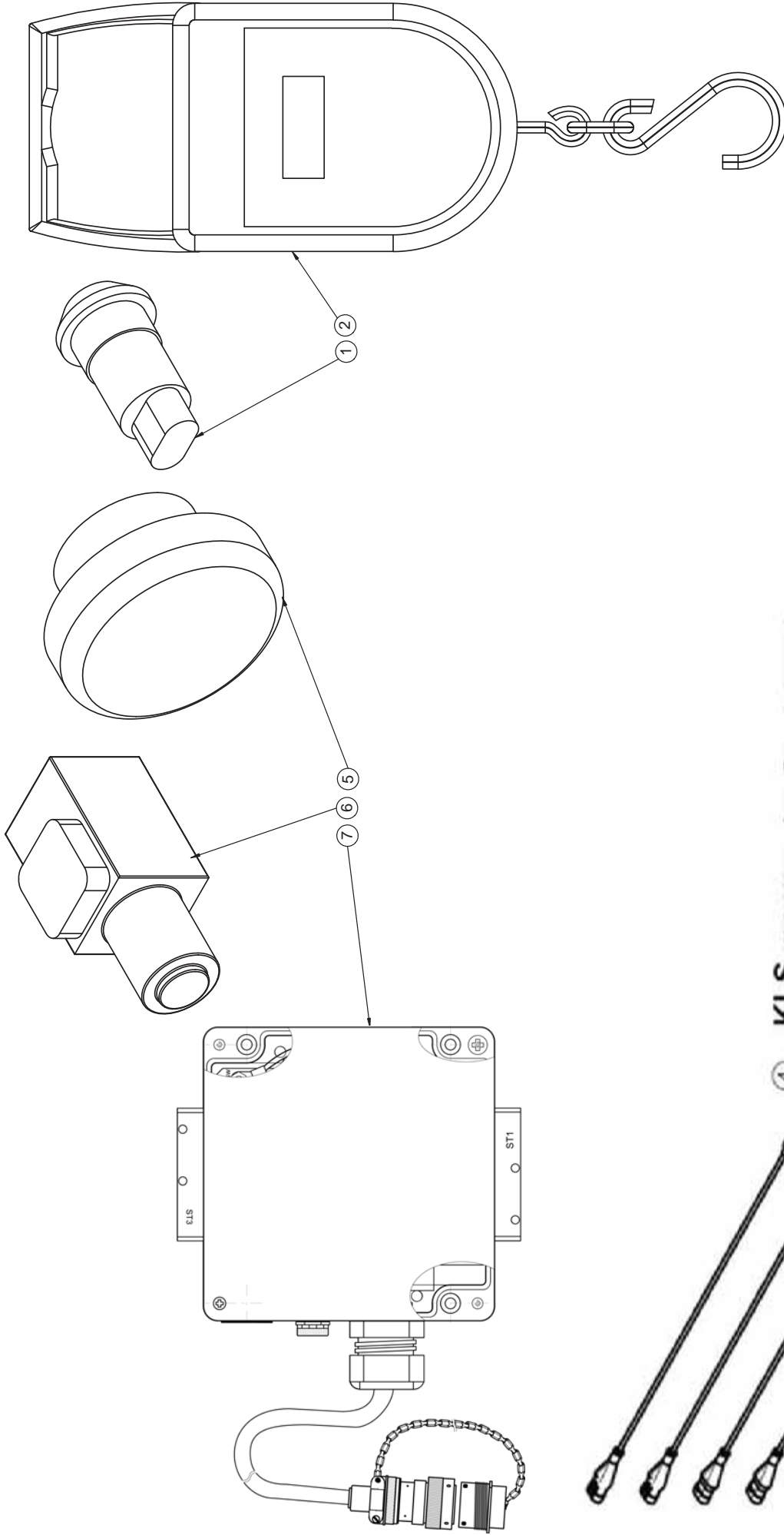




im Beipack: Sicherungen, Kabelschuhe

## Elektrik / Electrical system / Appareillage électrique

Pos.	Art.Nr.	Artikelbezeichnung	Zusatzbezeichnung	Description	Désignation
1	923 484	Terminal ISO-BUS Müller	-	Terminal ISO_BUS	Terminal ISO-BUS
2	923 488	Anschlußkabel Basic Terminal	-	Cables	Câble
3	930 716	Terminal Touch 1200	-	Terminal	Terminal
4	906 165	WTK ISOBUS Traktorkabelbaum	JR Power	Cable harness	Faisceau de câbles



**KLS** (Abdrehklappe, Cover, Trappe étalonnage)

**DOS** (Dosierung, Cell wheel, Doseur)

**LMU** (Leermelder unten, Low-level indicator down, Indicateur trémie de niveau en bas)

**LMO** (Leermelder oben, Low-level indicator up, Indicateur trémie de niveau audessus)



**Elektrik / Electrical system / Appareillage électrique**

Pos.	Art.Nr.	Artikelbezeichnung	Zusatzbezeichnung	Description	Désignation
1	906 139	Abdrehtaste	Super Seal 3 Pol.	Push button	Bouton-poussier
2	917 300	HängewaageOEM KÖ 30K10	bis 30 kg 10g Teilung	Scale	Balance
3	2056588	Sensor-induktiv	M 8x1 - L=0,5m-KIN-M08NS7002	Inductive sensor	Capteur a implusion
4	2056589	Sensor - kapazitiv	M 30x1,5-L=0,5m-KCN-T30NS/020	Sensor	Capteur
5	915 496	GPS Sensor	iSpeed II	GPS Sensor	Capteur GPS
6	903 187	Druckschalter	20-200bar	Pressure switch	Interrupteur de pression
7	906 167	Jobrechner Drillmaschine	mit Sonderkabel	Job calculater	Job calculateur



### Kabelbaum / Wiring loom / Faisceau électrique

Pos.	Art.Nr.	Artikelbezeichnung	Zusatzbezeichnung	Description	Désignation	Menge
1	915 134	Kabelbaum Speed Drill	Teil 1	Wiring loom 1	Faisceau électrique 1	1
2	915 136	Kabelbaum Speed Drill	Teil 2	Wiring loom 2	Faisceau électrique 2	1



## Hydraulikplan / Hydraulic system / Système hydraulique

Pos.	Art.Nr.	Artikelbezeichnung	Zusatzbezeichnung	Description	Désignation
1	908 394	Hy-Schlauch DN16	500 DKOL/DKOL M26x1,5 90°	Hose	Conduite flexible
2	912 996	Hy-Schlauch DN16	670 DKOL/DKOL M22x1,5 90°	Hose	Conduite flexible
3	912 998	Hy-Schlauch DN16	290 DKOL/DKOL M26x1,5	Hose	Conduite flexible
4	913 000	Hy-Schlauch DN16	6700 DKOL/DKOL M26x1,5	Hose	Conduite flexible
5	913 002	Hy-Schlauch DN16	7000 DKOL/DKOL M26x1,5 90°	Hose	Conduite flexible
6	900 633	Verschraubung	x GE 15L R 1/2"	Thread joint	Raccord union
7	915 388	Reduzierung	x-KOR 18/15L DKO	Thread joint	Raccord union
8	900 501	Verschraubung	x evW 15L vormontiert DKO	Thread joint	Raccord union
9	990 118	Verschraubung	x GE 18L R 3/4"	Thread joint	Raccord union
10	901 915	Verschraubung	evL 18L	Thread joint	Raccord union
11	915 258	SVK Stecker	BG 4 18L M26x1,5	Quick release coupling	Coupleur push - pull
12	902 260	Steckkupplung	BG 4 18L M26x1,5mm	Quick release coupling	Coupleur push - pull
13	910 950	Schnellverschlußstecker	BG 3 18L M26x1,5	Quick release coupling	Coupleur push - pull
14	641 888	Ventilblock einfach Dosiereinh	mit Gebläseabschaltung	Valve Block	Bloc de soupapes
15	4246110	Gebläse klein		Fan	Ventilateur de nettoyage
16	2056564	Hy-Motor	f. Hy-Dosiereinheit WTK	Hydraulic motor	moteur hydraulique
17	909 984	Druckfilter MFM BN/HC 75 OH	Gehäuse+Patrone+Anzeige	Pressure filter	Filtre cpl.
18	902 616	Element	Druckfilterpatrone Hydac	Filter element	Element filtrant
19	3246646	Hydromotor Gebläse	Speed Drill / APM212 / 8,5ccm-RL-15L-RAL 7021	Hydraulic motor	Moteur hydraulique









921910 Ersatzteilliste Speed Drill  
KÖCKERLING behält sich technische Änderungen, die der Weiterentwicklung dienen, vor.

 **KÖCKERLING**

Landmaschinenfabrik Köckerling GmbH & Co. KG  
Lindenstraße 11-13  
33415 Verl  
Telefon +49 (0) 52 46 - 96 08-0 /-16 /-22  
Telefax +49 (0) 52 46 - 96 08-55  
[www.koeckerling.de](http://www.koeckerling.de)  
[ersatzteile@koeckerling.de](mailto:ersatzteile@koeckerling.de)

 **KÖCKERLING**

France SAS  
ZAC du Pays de Sées  
F - 61500 Sées  
Tél.: 02 33 27 69 16  
Fax: 02 33 29 43 19  
[info.france@koeckerling.com](mailto:info.france@koeckerling.com)  
[www.koeckerling.com](http://www.koeckerling.com)