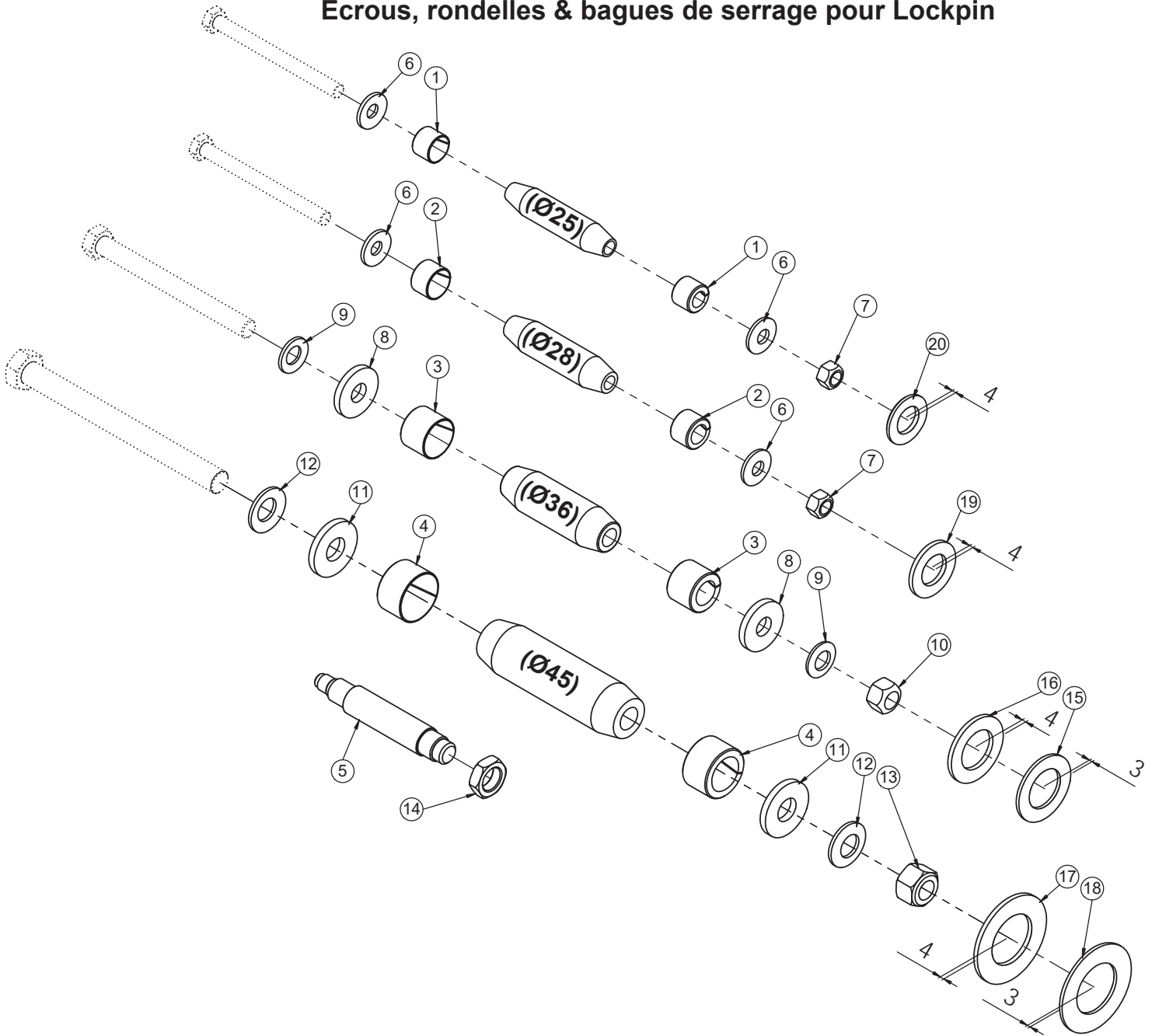




Ersatzteilliste
Parts book
Pièces de rechange



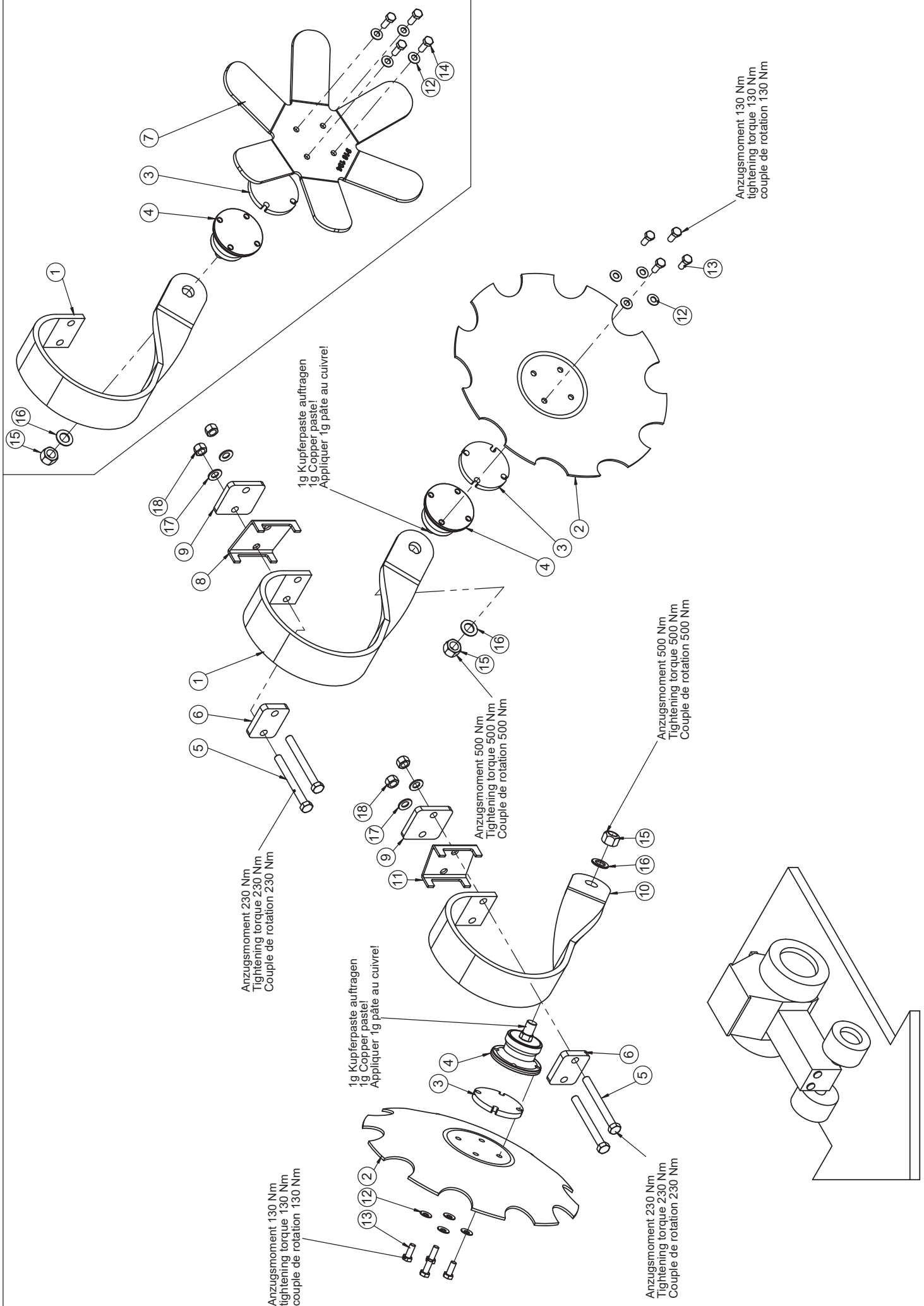
**Muttern, Sperrkantscheiben & Spannhülsen für Lockpin /
Nuts, washers & spring bushes for Lockpin /
Écrous, rondelles & bagues de serrage pour Lockpin**



Pos.	Art.Nr.	Artikelbezeichnung	Zusatzbezeichnung	Description	Désignation
1	906 196	Spannhülse	25/19	Spring bush	Bague de serrage
2	906 206	Spannhülse	28/19	Spring bush	Bague de serrage
3	906 208	Spannhülse	36/12-20	spring bush	Bague de serrage
4	910 800	Spannhülse	45/27	spring bush	Bague de serrage
5	906 300	Lockpin-Demontagedorn	M22	Lockpin disassembling tool	chasse-Lockpin
6	902 628	Sperrkantscheibe (VT)	12mm zk verstärkt Form B	Washer	Rondelle
7	901 618	Mutter	M12 10.0 zk	Nut	Écrou
8	901 821	Scheibe gehärtet	17x45x6mm zk	Washer	Rondelle
9	901 628	Sperrkantscheibe	16mm zk	Washer	Rondelle
10	901 620	Mutter	M16 10.0 zk	Nut	Écrou
11	910 802	Scheibe gehärtet	21x50x6mm zk	Washer	Rondelle
12	901 630	Sperrkantscheibe	20mm	Washer	Rondelle
13	901 622	Mutter	M20 10.0 zk	Nut	Écrou
14	901 478	Mutter	M22x1.5 DIN 936	Nut	Écrou
15	906 540	U-Scheibe gehärtet	60x36x3	Washer	Rondelle
16	904 588	U-Scheibe gehärtet	60x36x4	Washer	Rondelle
17	915 786	U-Scheibe d=46	4	Washer	Rondelle
18	915 784	U-Scheibe	46mm t=3mm	Washer	Rondelle
19	901 639	U-Scheibe d=28mm	4mm	Washer	Rondelle
20	901 638	U-Scheibe d=25mm	4mm	Washer	Rondelle

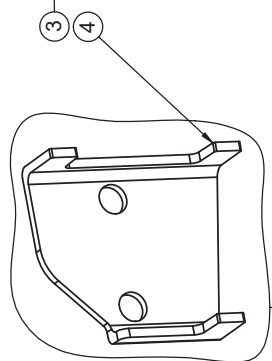
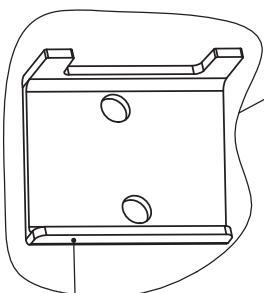
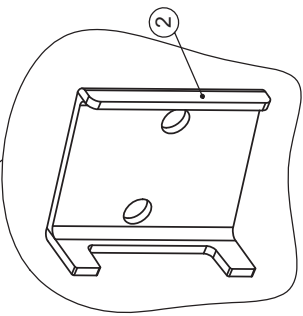
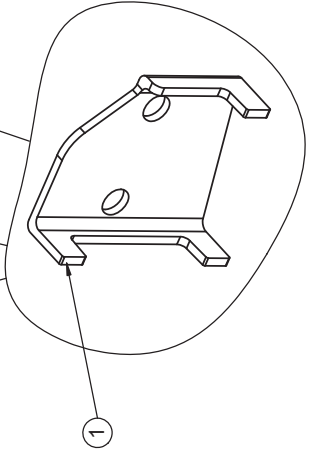
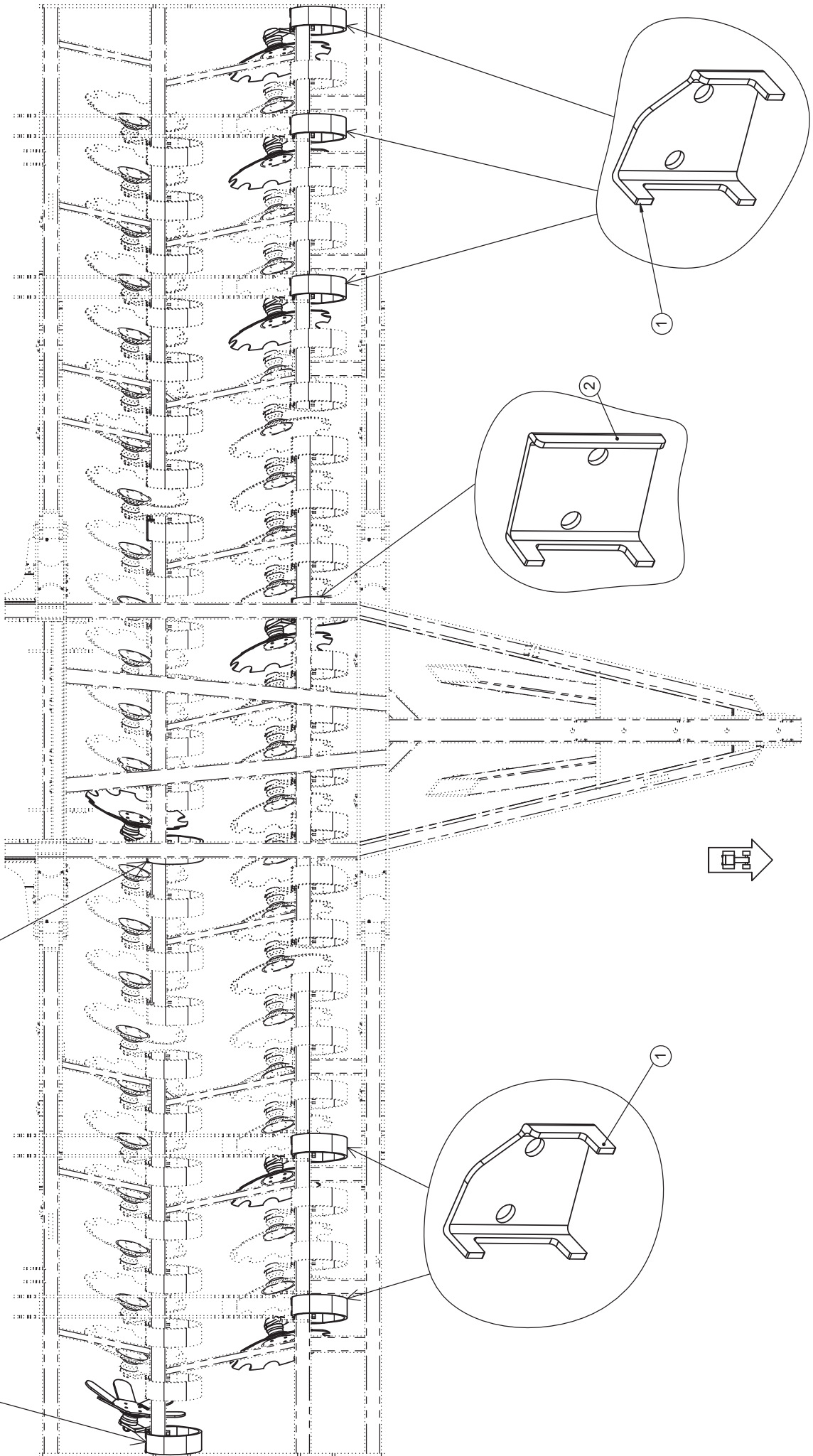
Inhaltsverzeichnis / Content / Contenu

Scheibenzinken	Tine	Tige	5
Mittelrahmen (bis →03/2016)	Centre frame (until →03/2016)	Châssis au centre (jusqu' à →03/2018)	9
Mittelrahmen (ab 04/2016→)	Centre frame (since 04/2016→)	Châssis au centre (depuis 04/2018→)	11
Fahrwerk (Achse - MONROC)	Undercarriage (Axle - MONROC)	Châssis (Axe - MONROC)	13
Achse (MONROC)	Axle (MONROC)	Axe (MONROC)	15
Fahrwerk 2017 (Achse - BPW)	Undercarriage 2017 (Axle - BPW)	Châssis 2017 (Axe - BPW)	17
Achse (BPW 80x80)	Axle (BPW 80x80)	Axe (BPW 80x80)	19
Achse (BPW 90x90)	Axle (BPW 90x90)	Axe (BPW 90x90)	21
Seitenrahmen (bis →03/2016)	Side frame (until →03/2016)	Pièce latéral (jusqu' à →03/2016)	23
Seitenrahmen (ab 04/2016→)	Side frame (since 04/2016→)	Pièce latéral (depuis 04/2016→)	25
Stützrad (bis →03/2016)	Depth wheel (until →03/2016)	Roue de profondeur (jusqu' à →03/2016)	27
Stützrad (ab 04/2016→)	Depth wheel (since 04/2016→)	Roue de profondeur (depuis 04/2016→)	29
Stützrad	Depth wheel	Roue de profondeur	31
Levelboard	Levelboard	Levelboard	33
Walzenlager	Bearing	Roulement	35
DSTS Walze (bis →02/2019)	DSTS roller (until →02/2019)	DSTS rouleau (jusqu' à →02/2019)	37
DSTS Walze (ab 02/2019→)	DSTS roller (from 02/2019→)	DSTS rouleau (à partir de 02/2019→)	39
Nachstriegel DSTS (bis →02/2019)	Seedbed tine DSTS (until →02/2019)	Peigne DSTS (jusqu' à →02/2019)	41
Beleuchtungshalter;	Lighting bracket;	Support d éclairage;	
Walzenarm (ab 02/2019→)	Arm for roller (from 02/2019→)	Bras pour rouleau (à partir de 02/2019→)	45
Beleuchtung	Lighting	Éclairage	47
Hydraulische Tiefenverstellung	Hydraulic depth control	Réglage hydraulique de la profondeur	55
Hy. Abschaltung Klappung	Hydraulic shut off	Arrêt hydraulique	57
Nachrüstung hy. Abschaltung	Retrofit package	Équipement complémentaire	59
Sonderfall hy. Abschaltung	Special case hy. shut off	Cas particulier arrêt hydraulique	61
Druckluftbremse	Compressed air brake	Frein pneumatique	65
Handbremse (Frankreich)	Handbrake (France)	Frein à main	75
PWA / CWA Anbaubock	PWA / CWA Coupling frame	PWA / CWA Bâti d'attelage	77
Hydraulikplan	Hydraulic plan	Plan hydraulique	
- Fahrwerk	- Undercarriage	- Châssis	81
- Klappung (bis →12/2016)	- Folding (until →12/2016)	- Rabattement (jusqu' a` →12/2016)	83
- Klappung (ab 01/2017→)	- Folding (since 01/2017→)	- Rabattement (depuis 01/2017→)	89
- Klappung (→ SN: 316631)	- Folding (→serial number: 316631)	- Rabattement (→ no. de serie 316631)	95
- Levelboard	- Levelboard	- Levelboard	97
- Hydraulische Tiefenverstellung	- Hydraulic depth control	- Réglage hydraulique de la profondeur	101
- Hydraulische Bremse	- Hydraulic brake	- Frein hydraulique	107
- CWA / PWA Fahrwerk	- CWA / PWA Chassis	- CWA / PWA Châssis	109
- CWA / PWA Klappung	- CWA / PWA Folding	- CWA / PWA Rabattement	111
- CWA / PWA hy. Bremse	- CWA / PWA Hy. brake	- CWA / PWA Frein hydraulique	113
Dichtsätze Hydraulikzylinder	Seal for hydraulic cylinder	Pochette de joints pour vérin hydraulique	114
Information Lasthalteventil	Counter balance valve	Valve d'équilibrage	115



Scheibenzinken / Tine / Tige

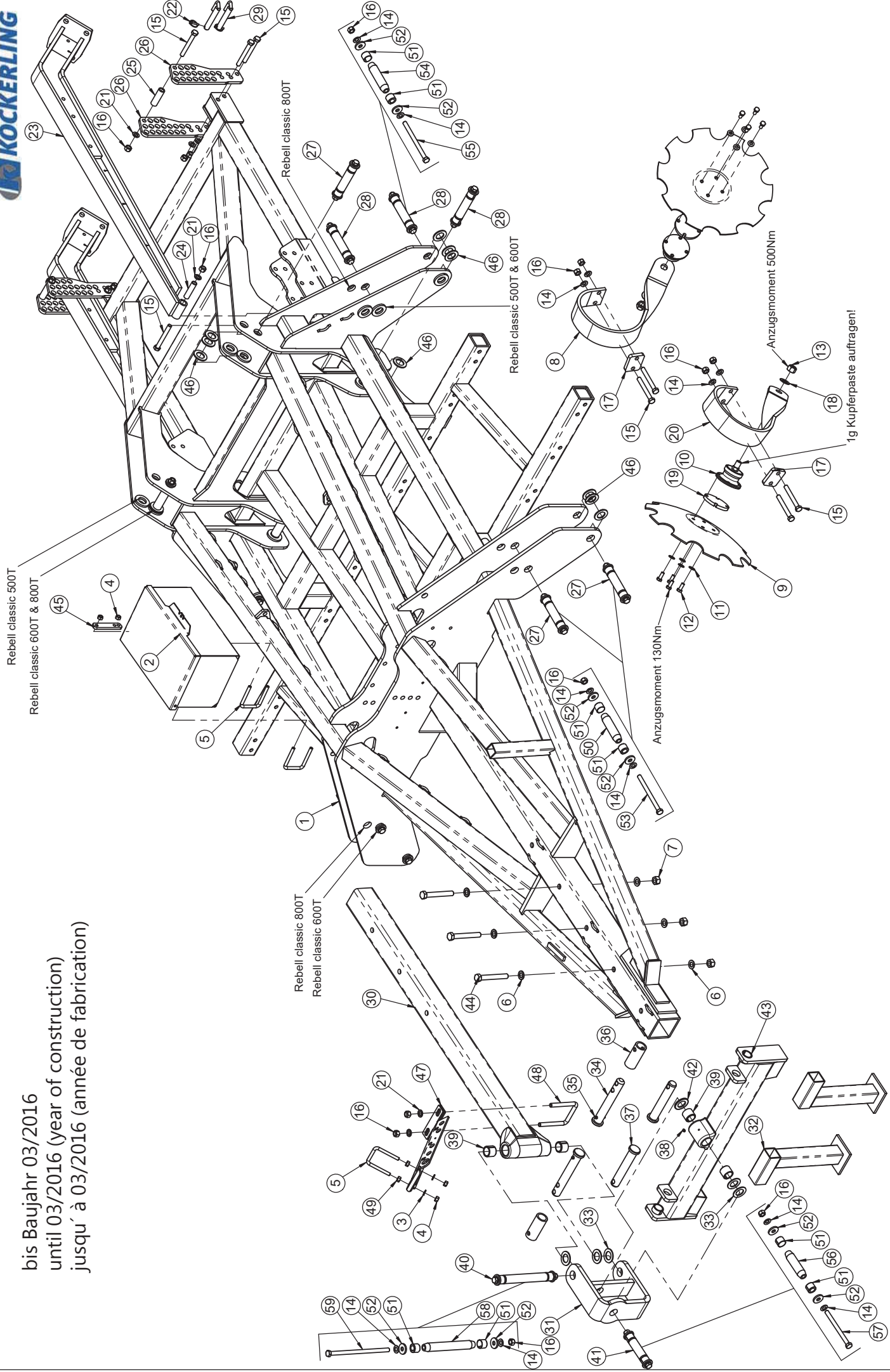
Pos.	Art.Nr.	Artikelbezeichnung	Zusatzbezeichnung	Description	Désignation
1	915 994	Scheibenzinken 4	90x13	Tine	Tige
2	910 964	Gezahnte Scheibe	510x5mm	Toothed Disc	Disque crénelé
3	919 346	Distanzscheibe Rebell classic	12	Spacer disc	Disque d'écartement
4	910 974	Scheibenlager	SKF-Agrihub	Bearing	Roulement
5	901 728	Sechskantschraube	M16x150mm 10.9 zk	Bolt	Vis
6	916 326	Gegenplatte 60er	KSE-Zinken	Plate	Plaque
7	916 194	Sternscheibe 510	8	Star-disk	Étoile-disque
8	922 836	Kralle für Scheibenzinken 915994	aus Rechteckrohr 100x100x5	anti-rotation device	dispositif anti-rotation
9	922 830	Gegenplatte 60er groß	12	Plate	Plaque
10	915 992	Scheibenzinken 3	90x13	Tine	Tige
11	922 834	Kralle für Scheibenzinken 915992	aus Rechteckrohr 100x100x5	anti-rotation device	dispositif anti-rotation
12	901 626	Sperrkantscheibe	12mm zk	Washer	Rondelle
13	919 550	Sechskantschraube	M12x1,25x30mm 12.9	Bolt	Vis
14	921 942	Sechskantschraube	M12x1,25x35mm 12.9	Bolt	Vis
15	990 558	Mutter	M22x1,5	Nut	Ecrou
16	901 878	U-Scheibe	23mm vz	Washer	Rondelle
17	901 628	Sperrkantscheibe	16mm zk	Washer	Rondelle
18	901 620	Mutter	M16 10.0 zk	Nut	Écrou



Sonderkralle / Anti-rotation device / Dispositif anti-rotation

Pos.	Art.Nr.	Artikelbezeichnung	Zusatzbezeichnung	Description	Désignation
1	923 310	Kralle 4 für Scheibenzinken 915992	aus Rechteckrohr 100x100x5	Anti-rotation device	Dispositif anti-rotation
2	923 312	Kralle 2 für Scheibenzinken 915992	aus Rechteckrohr 100x100x5	Anti-rotation device	Dispositif anti-rotation
3	923 314	Kralle 3 für Scheibenzinken 915994	aus Rechteckrohr 100x100x5	Anti rotation device	Dispositif anti-rotation
4	923 328	Kralle 5 für Scheibenzinken 915994	aus Rechteckrohr 100x100x5	Anti-rotation device	Dispositif anti-rotation

bis Baujahr 03/2016
 until 03/2016 (year of construction)
 jusqu' à 03/2016 (année de fabrication)



Mittelrahmen (bis→03/2016) / Centre frame (until→03/2016) / Châssis (jusqu' à→03/2016)

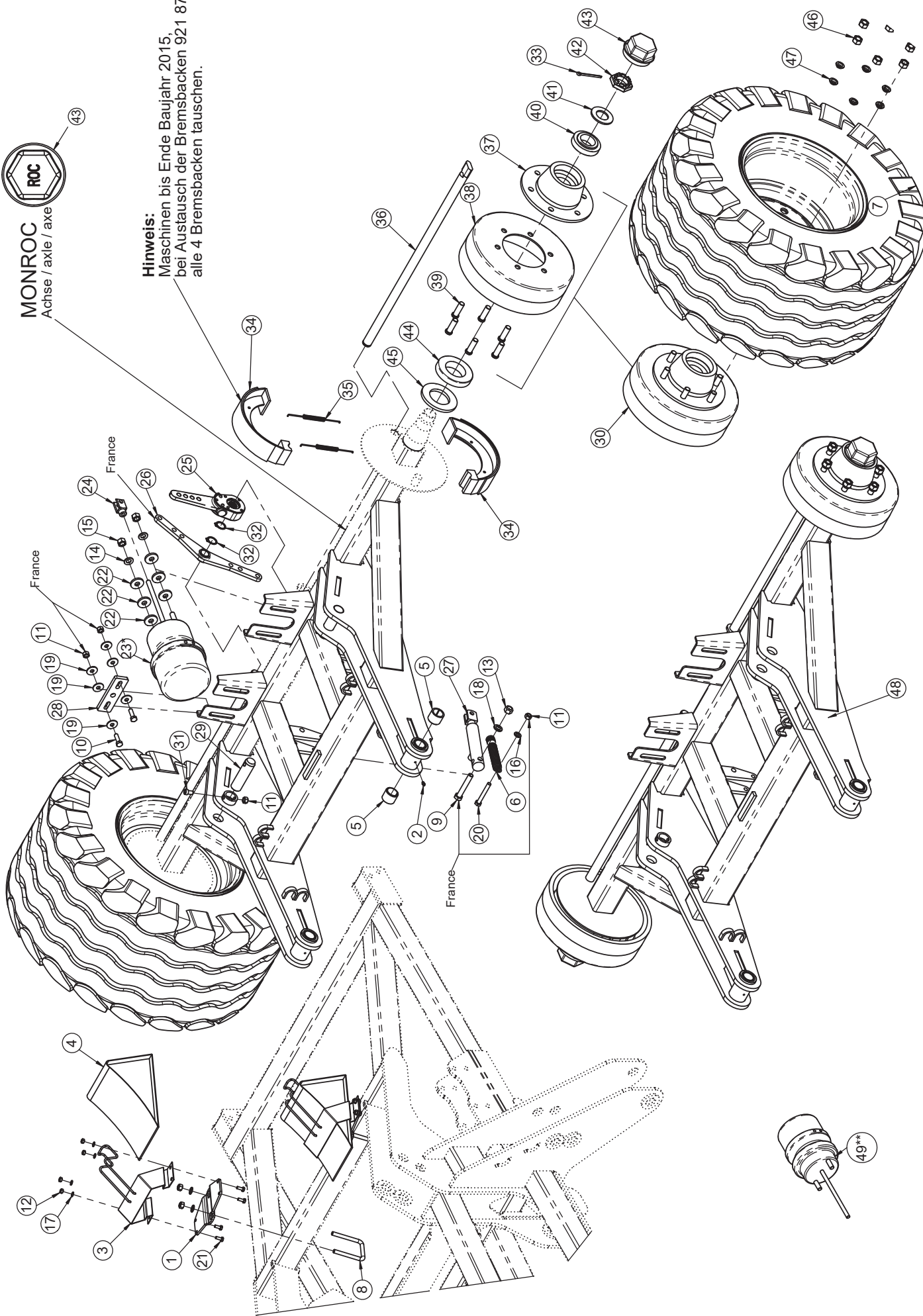
Pos.	Art.Nr.	Artikelbezeichnung	Zusatzbezeichnung	Description	Désignation
1	642 628	Mittelrahmen	Rebell classic 500T-800T	Centre frame	Châssis
2	637 634	Werkzeugkasten	vorm.	Toolbox	Boîte à outils
3	901 634	U-Scheibe	13mm vz	Washer	Rondelle
4	901 618	Mutter	M12 10.0 zk	Nut	Écrou
5	900 970	Bügelschraube 19MnB4	M12x81x105mm	U-Bolt	Bride
6	901 649	U-Scheibe	21mm vz	Washer	Rondelle
7	901 622	Mutter	M20 10.0 zk	Nut	Écrou
8	915 994	Scheibenzinken 4	90x13	Tine	Tige
9	910 964	Gezahnte Scheibe	510x5mm	Toothed Disc	Disque crénelé
10	910 974	Scheibenlager	SKF-Agrihub	Bearing	
11	901 626	Sperrkantscheibe	12mm zk	Washer	Rondelle
12	919 550	Sechskantschraube	M12x1,25x35mm 12.9	Bolt	Vis
13	990 558	Mutter	M22x1,5	Nut	Écrou
14	901 628	Sperrkantscheibe	16mm zk	Washer	Rondelle
15	901 726	Sechskantschraube	M16x130mm 10.9 zk	Bolt	Vis
16	901 620	Mutter	M16 10.0 zk	Nut	Écrou
17	916 326	Gegenplatte 60er	KSE-Zinken	Plate	Plaque
18	901 638	U-Scheibe	25mm vz	Washer	Rondelle
19	919 346	Distanzscheibe Rebell classic	12	Spacer disc	Disque d'écartement
20	915 992	Scheibenzinken 3	90x13	Tine	Tige
21	901 636	U-Scheibe	17mm	Washer	Rondelle
22	500 055	Klappstecker	6x32	Lynch pin	Clavette de sécurité
23	642 704	Anbauarm DSTS-Walze breit	Rebell classic 500-800T	Arm for roller	Bras pour rouleau
24	906 390	Anbauarmachse breit	22x3x85mm	Bush	Douille
25	634 060	Hülse Absteckplatte breit	26,9x4,5mm L=84mm	Bush	Douille
26	916 192	Dreifachabsteckplatte Rebell c	12	Plate	Reglette
27	634 220	Klemmbolzen montiert	36/120/153	Lockpin	Lockpin
28	650 008	Klemmbolzen montiert	36/125/158	Lockpin	Lockpin
29	634 062	Bolzen m. Griff	22x113x136mm zk	Pin	Broche
30	633 842	Teleskopdeichseleinschub	Querjoch	Drawbar support	E'tançon de timon
31	630 250	Kreuzgelenk Anhängung		Drawbar bracket	Pivot coisé d'att.
32	630 260	Abstellstütze		Parking support	Béquille
33	906 540	U-Scheibe	60x36x3 gehärtet	Washer	Rondelle
34	080 419	Unterlenkerbolzen	Kat IV	Pin	Broche
35	901 782	Spannstift	10 x 50	Rollpin	Goupille creuse
36	905 444	Hülse Unterlenkerbolzen	Kat III auf Kat IV	Bush	Bague ressort
37	903 104	Unterlenkerbolzen	Kat III	Pin	Broche
38	506 435	Schmiernippel	M6x1 gerade	Grease nipple	Graisser
39	900 190	Einspannbuchse	36/45/36	Bush	Bague ressort
40	634 226	Klemmbolzen montiert	36/235/268	Lockpin	Lockpin
41	634 246	Klemmbolzen montiert	36/110/143	Lockpin	Lockpin
42	903 541	U-Scheibe	37mm 200HV	Washer	Rondelle
43	630 340	Zugjoch m. Einspannbuchse	KAT III	Drawbar linkage	Palonnier
44	901 738	Sechskantschraube	M20x150mm 10.9	Bolt	Vis
45	906 268	Befestigungsplatte	Druckluftbehälter	Bridge	Plaque
46	904 588	U-Scheibe gehärtet	60x36x4	Washer	Rondelle
47	630 310	Schlauchhalter	Deichsel	Parking bracket for hoses	Support de conduit flexible
48	900 238	Bügelschraube 19MnB4	M16x101x135mm 8.8 zk	U-Bolt	Bride
49	901 604	Mutter	M12 zk	Nut	Écrou
50	906 302	Klemmbolzen	36/120/153	Pin	Broche
51	906 208	Spannhülse	36/12-20	spring bush	Bague de serrage
52	901 821	Scheibe gehärtet	17x45x6mm zk	Washer	Rondelle
53	900 074	Sechskantschraube	M16x210mm 10.9 zk	Bolt	Vis
54	906 298	Klemmbolzen	36/125/158	Pin	Broche
55	902 559	Sechskantschraube	M16x220mm 10.9 zk	Bolt	Vis
56	906 232	Klemmbolzen	36/110/143	Pin	Broche
57	902 555	Sechskantschraube	M16x200mm 10.9 zk	Bolt	Vis
58	906 234	Klemmbolzen	36/235/268	Bolt	Axe Lockpin
59	900 077	Sechskantschraube	M16x320mm 10.9 zk	Bolt	Vis

Mittelrahmen (ab 04/2016→) / Centre frame (since 04/2016→) / Châssis (depuis 04/2016→)

Pos.	Art.Nr.	Artikelbezeichnung	Zusatzbezeichnung	Description	Désignation
1	901 618	Mutter	M12 10.0 zk	Nut	Ecrou
2	900 970	Bügelschraube 19MnB4	M12x81x105mm	U-Bolt	Bride
3	901 649	U-Scheibe	21mm vz	Washer	Rondelle
4	901 622	Mutter	M20 10.0 zk	Nut	Ecrou
5	901 620	Mutter	M16 10.0 zk	Nut	Ecrou
6	901 738	Sechskantschraube	M20x150mm 10.9	Bolt	Vis
7	906 268	Befestigungsplatte	Druckluftbehälter	Bridge	Plaque
8	904 588	U-Scheibe gehärtet	60x36x4	Washer	Rondelle
9	906 208	Spannhülse	36/12-20	spring bush	Bague de serrage
10	901 821	Scheibe gehärtet	17x45x6mm zk	Washer	Rondelle
11	901 726	Sechskantschraube	M16x130mm 10.9 zk	Bolt	Vis
12	901 636	U-Scheibe	17mm	Washer	Rondelle
13	650 008	Klemmbolzen montiert	36/125/158	Lockpin	Lockpin
14	634 062	Bolzen m. Griff	22x113x136mm zk	Pin	Broche
15	500 055	Klappstecker	6x32	Lynch pin	Clavette de sécurité
16	642 704	Anbauarm DSTS-Walze breit	Rebell classic 500-800T	Arm for roller	Bras pour rouleau
17	906 390	Anbauarmachse breit	22x3x85mm	Bush	Douille
18	634 060	Hülse Absteckplatte breit	26,9x4,5mm L=84mm	Bush	Douille
19	634 220	Klemmbolzen montiert	36/120/153	Lockpin	Lockpin
20	906 298	Klemmbolzen	36/125/158	Pin	Broche
21	902 559	Sechskantschraube	M16x220mm 10.9 zk	Bolt	Vis
22	906 678	Bügelschraube 19MnB4	M20x81x125mm 8.8 zk	U-Bolt	Bride
23	633 480	Werkzeugkasten 07		Toolbox	Boîte à outils
24	901 419	Sechskantschraube	M10x25	Bolt	Vis
25	901 633	U-Scheibe	10,5mm vz	Washer	Rondelle
26	901 617	Mutter	M10 zk	Nut	Ecrou
27	902 068	Polyamidscheibe	13mm	Washer	Rondelle
28	901 748	Sechskantschraube	M8x16	Bolt	Vis
29	901 605	Mutter	M8 zk	Nut	Ecrou
30	906 302	Klemmbolzen	36/120/153	Pin	Broche
31	900 074	Sechskantschraube	M16x210mm 10.9 zk	Bolt	Vis
32	901 628	Sperrkantscheibe	16mm zk	Washer	Rondelle
33	906 502	Anbauarmreibschutz	63mm	Washer	Rondelle
34	901 535	Sechskantschraube	M10x70mm 8.8 zk	Bolt	Vis
35	643 310	Mittelrahmen	Rebell classic 500T-800T	Centre frame	Châssis



Hinweis:
Maschinen bis Ende Baujahr 2015,
bei Austausch der Bremsbacken 921 878,
alle 4 Bremsbacken tauschen.

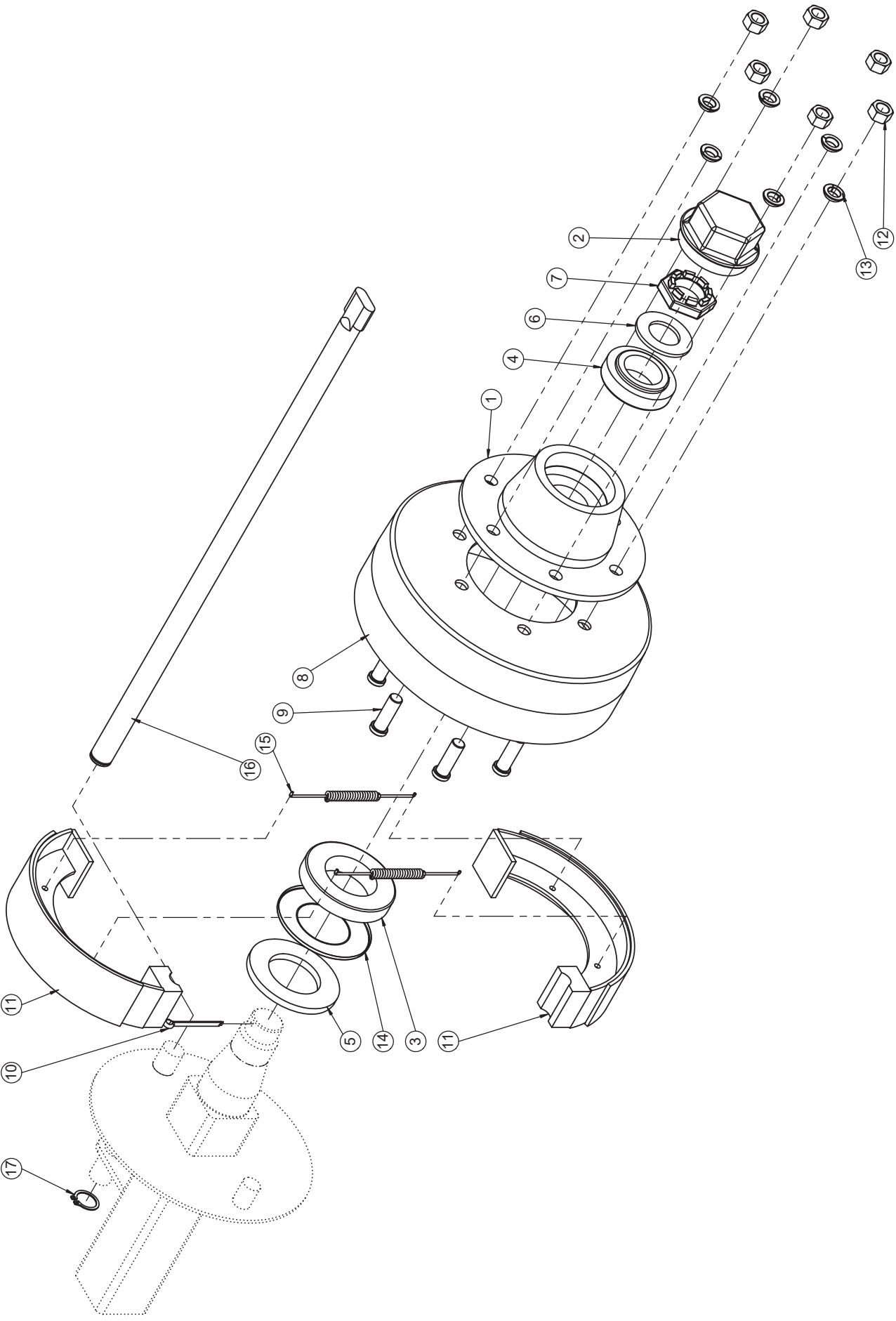


Fahrwerk (Achse - MONROC) / Undercarriage (Axle - MONROC) / Châssis (Axe - MONROC)

Pos.	Art.Nr.	Artikelbezeichnung	Zusatzbezeichnung	Description	Désignation
1	080 518	Bremskeilhalterung	6	Plate	Plaque
2	506 435	Schmiernippel	M6x1 gerade	Grease nipple	Graisneur
3	900 122	Hemmschuhhalter	vz	Support for wheel wedge	Support de cale de retenue en côte
4	900 123	Hemmschuh	NG46	Wheel chock	Cale de freinage
5	900 190	Einspannbuchse	36/45/36	Bush	Bague ressort
6	900 339	Feder	3,5x28x160	Spring	Ressort
7	900 509	Reifen 500/50-17 14PR kpl.	mit 6-Loch Felge	Wheel	Roue
8	900 970	Bügelsschraube 19MnB4	M12x81x105mm	U-Bolt	Bride
9	901 554	Sechskantschraube	M16x100mm 10.9 zk	Bolt	Vis
10	901 583	Sechskantschraube	M12x40	Bolt	Vis
11	901 618	Mutter	M12 10.0 zk	Nut	Écrou
12	901 619	Mutter	M8	Nut	Écrou
13	901 620	Mutter	M16 10.0 zk	Nut	Écrou
14	901 628	Sperrkantscheibe	16mm zk	Washer	Rondelle
15	901 632	Mutter	M16x1,5mm zk	Nut	Écrou
16	901 634	U-Scheibe	13mm vz	Washer	Rondelle
17	901 635	U-Scheibe	8,4	Washer	Rondelle
18	901 636	U-Scheibe	17mm	Washer	Rondelle
19	901 642	Scheibe	13,2mm vz	Washer	Rondelle
20	901 722	Sechskantschraube	M12x90 10.9zk	Bolt	Vis
21	901 750	Sechskantschraube	M8x20	Bolt	Vis
22	901 821	U-Scheibe gehärtet	17x45x6mm zk	Washer	Rondelle
23*	902 046	Tristopzylinder	16/16"	Spring-type brake cylinder	Régulateur
24	902 051	Gabelkopf f. Tristopzylinder	m. Bolzen, Splint und Mutter	Support with bolt	Chape
25	902 615	Einstellbarer Bremshebel	Haldex	Brake handle	Levier de frein
26	903 778	Doppelbremshebel 3-Loch	2x200mm d=30mm	Brake handle	Levier de frein
27	904 248	Hy-Bremszylinder	EW 25/110/240	Hydraulic cylinder	Verin
28	905 370	Bremszughalter	12mm	Support	Support
29	905 958	Bolzen	36x128	Pin	Broche
30	921 888	Nabe kpl. mit Bremstrommel	806XF 350x80ST	Brake drum complete set	Tambour de frein jeu complet
31	927 560	Zylinderkopfschraube	M12x20 10.9 zk Innensechskant	Bolt	Vis
32	990 236	Sicherungsring DIN471	A28	Retaining ring	circlip
33	921 880	Splint	D=6mm L=80mm	Pin	Goupille
34	921 878	Bremsbacke	350x80 ST	Brake shoe	Segment de frein
35	928 674	Feder für Bremsbacke	3x17x120	Spring	Ressort
36	920 948	Bremswelle 350x80	L=820	brake shaft	arbre de freins
37	920 958	Nabe für Achsstummel 6-Loch	-	Wheel hub	Moyeu
38	921 876	Bremstrommel	350x80 ST	Brake drum	Tambour de frein
39	900 943	Radbolzen	M18x1,5	Stud	Goujon de roue
40	903 947	Kegelrollenlager	32211	Bearing	Roulement à rouleaux coniques
41	903 948	Scheibe	45x80x5mm	Washer	Rondelle
42	903 949	Kronenmutter	M45x2	Castellated nut	Ecrou à créneaux
43	903 951	Achskappe	M101,5x1,5	Hub cap	Chapeau d'essieu
44	903 942	Kegelrollenlager	30215	Bearing	Roulement à rouleaux coniques
45	903 941	Scheibe	75x130x10mm	Washer	Rondelle
46	900 939	Radmutter	M18x1,5 zk	Nut	Ecrou
47	901 838	Federring D=18x8	für Bremsachse	Circlip	Rondelle-ressort
48	643 160	Fahrwerk	Rebell classic T	Chassis	Châssis
49**	942 778	Tristopzylinder	16/24"	Spring-type brake cylinder	Régulateur

*bis Baujahr →06/2021 / *until →06/2021 / *jusqu' à →06/2021

**ab Baujahr 07/2021→/ **from 07/2021→ / **à partir de 07/2021→



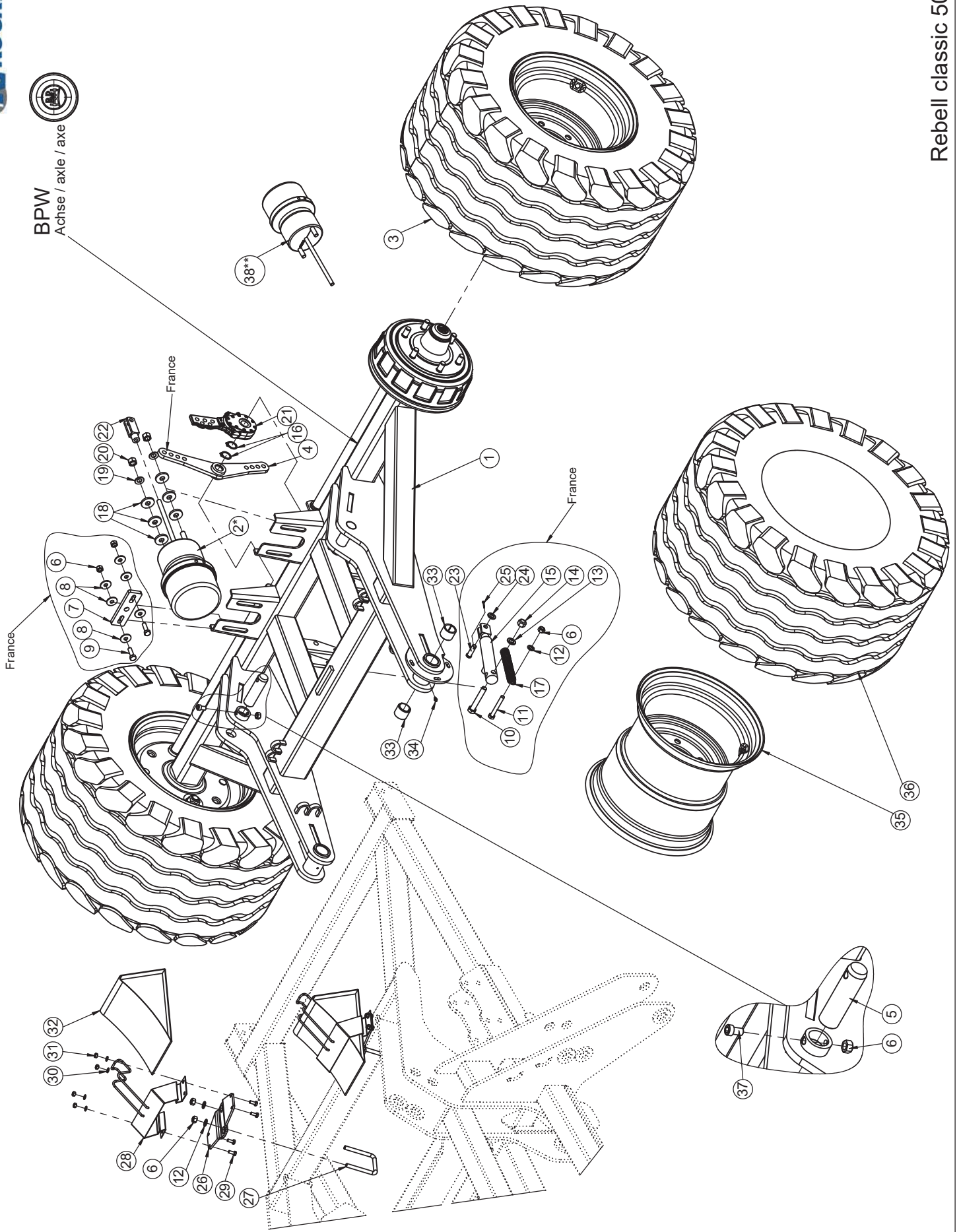
Bremsachse 6 Loch Monroc

Bremsachse / Brake axle / Essieu de freinage

Pos.	Art.Nr.	Artikelbezeichnung	Zusatzbezeichnung	Description	Désignation
1	920 958	Nabe für Achsstummel 6-Loch	-	Wheel hub	Moyeu
2	903 951	Achskappe	M101,5x1,5	Hub cap	Chapeau d'essieu
3	903 942	Kegelrollenlager	30215	Bearing	Roulement à rouleaux coniques
4	903 947	Kegelrollenlager	32211	Bearing	Roulement à rouleaux coniques
5	903 941	Scheibe	75x130x10mm	Washer	Rondelle
6	903 948	Scheibe	45x80x5mm	Washer	Rondelle
7	903 949	Kronenmutter	M45x2	Castellated nut	Ecrout à créneaux
8	921 876	Bremstrommel	350x80 ST	Brake drum	Tambour de frein
9	900 943	Radbolzen	M18x1,5	Stud	Goujon de roue
10	921 880	Splint	D=6mm L=80mm	Pin	Goupille
11	921 878	Bremsbacke	350x80 ST	Brake shoe	Segment de frein
12	900 939	Radmutter	M18x1,5 zk	Nut	Ecrout
13	901 838	Federring D=18x8	für Bremsachse	Circlip	Rondelle-ressort
14	920 960	Nilosring 30211AV	f. Achsstummel 900369/370	Washer	Rondelle
15	928 674	Feder für Bremsbacke	3x17x120	Spring	Ressort
16	920 948	Bremswelle 350x80	L=820	brake shaft	arbre de freins
17	500 120	Sicherungsring	A30	circlip	circlips



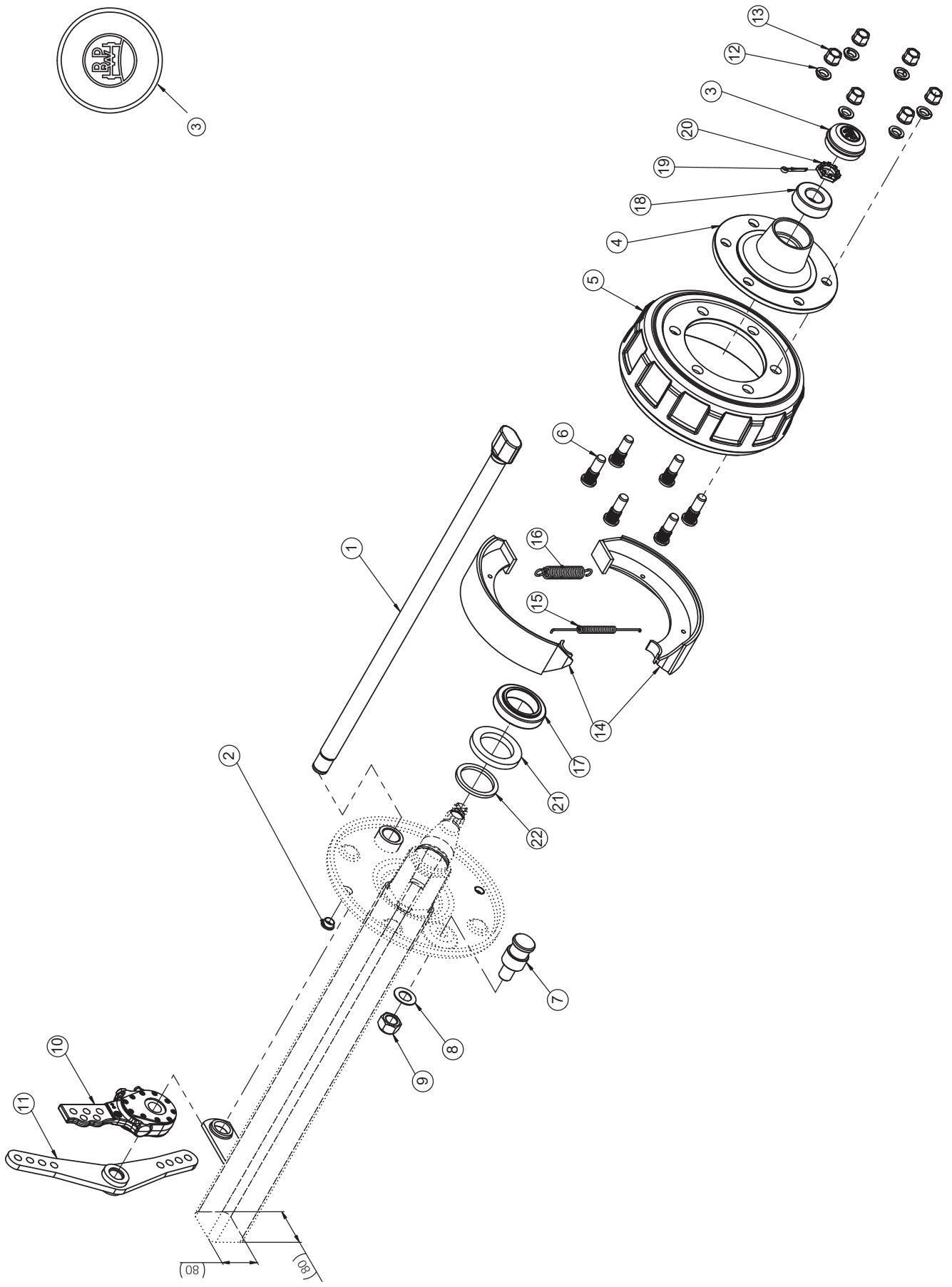
BPW
Achse / axle / axe



Fahrwerk 2017 (Achse - BPW) / Undercarriage 2017 (Axle - BPW) / Châssis 2017 (Axe - BPW)

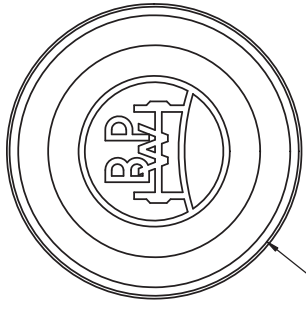
Pos.	Art.Nr.	Artikelbezeichnung	Zusatzbezeichnung	Description	Désignation
1	659 018	Fahrwerk ab 2017	Rebell classic T	Chassis	Châssis
2*	902 046	Tristopzylinder	16/16"	Spring-type brake cylinder	Régulateur
3	900 509	Reifen 500/50-17 14PR kpl.	mit 6-Loch Felge	Wheel	Roue
4	925 782	Doppelbremshebel 4-Loch	für BPW	brake handle	Levier de frein
5	905 958	Bolzen	36x128	Pin	Broche
6	901 618	Mutter	M12 10.0 zk	Nut	Écrou
7	905 370	Bremszughalter	12mm	Support	Support
8	901 642	Scheibe	13,2mm vz	Washer	Rondelle
9	901 583	Sechskantschraube	M12x40	Bolt	Vis
10	901 554	Sechskantschraube	M16x100mm 10.9 zk	Bolt	Vis
11	901 722	Sechskantschraube	M12x90 10.9zk	Bolt	Vis
12	901 634	U-Scheibe	13mm vz	Washer	Rondelle
13	901 636	U-Scheibe	17mm	Washer	Rondelle
14	901 620	Mutter	M16 10.0 zk	Nut	Écrou
15	904 248	Hy-Bremszylinder	EW 25/110/240	Hydraulic cylinder	Verin
16	990 236	Sicherungsring DIN471	A28	Retaining ring	circlip
17	900 339	Feder	3,5x28x160	Spring	Ressort
18	901 821	U-Scheibe gehärtet	17x45x6mm zk	Washer	Rondelle
19	901 628	Sperrkantscheibe	16mm zk	Washer	Rondelle
20	901 632	Mutter	M16x1,5mm zk	Nut	Écrou
21	925 002	Gestängesteller BPW	5-Loch	brake handle	Levier de frein
22	915 202	Gabelkopf f. Tristopzylinder	12/12 (lang)	Clevis	Tête de fourche
23	906 118	Bolzen f. Hy-Bremse	14x50mm	Bolt	Boulon
24	901 337	U-Scheibe	16mm	Washer	Rondelle
25	900 631	Splint	50x5	Pin	Goupille
26	080 518	Bremskeilhalterung	6	Plate	Plaque
27	900 970	Bügelschraube 19MnB4	M12x81x105mm	U-Bolt	Bride
28	900 122	Hemmschuhhalter	vz	Support for wheel chock	Support de cale de freinage
29	901 750	Sechskantschraube	M8x20	Bolt	Vis
30	901 635	U-Scheibe	8,4	Washer	Rondelle
31	901 619	Mutter	M8	Nut	Écrou
32	900 123	Hemmschuh	NG46	Wheel chock	Cale de freinage
33	900 190	Einspannbuchse	36/45/36	Bush	Bague ressort
34	506 435	Schmiernippel	M6x1 gerade	Grease nipple	Graisser
35	903 699	Felge AW 16x17" ETO	12	Wheel rim	Jante
36	902 699	Decke 500/50-17 14 PR		Tyre	Bandage
37	927 560	Zylinderkopfschraube	M12x20 10.9 zk Innensechskant	Bolt	Vis
38**	942 778	Tristopzylinder	16/24"	Spring-type brake cylinder	Régulateur

*bis Baujahr →06/2021 / *until →06/2021 / *jusqu' à →06/2021
 **ab Baujahr 07/2021→ / **from 07/2021→ / **à partir de 07/2021→

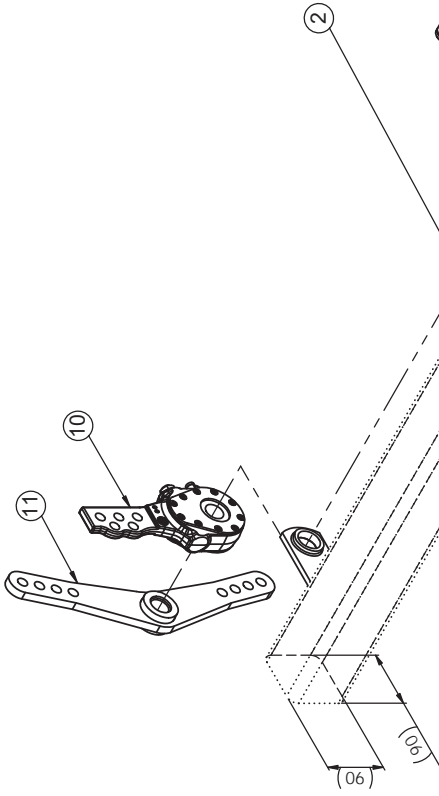


Achse / Axle / Axe

Pos.	Art.Nr.	Artikelbezeichnung	Zusatzbezeichnung	Description	Désignation
1	925 676	Bremsnockenwelle	L=876 / A=786	brake shaft	arbre de freins
2	925 654	Stopfen	GNP 300 F19	Plug	Bouchon
3	925 694	Kappe für BPW Achse	D=72,1	Hub cap	Chapeau d'essieu
4	925 686	Nabe 160/205/6	32207-32211/32013X	hub	moyeu
5	925 672	Bremstrommel	310x80	brake drum	tambour de frein
6	925 688	Radbolzen	M18x15x57	Stud	Goujon de roue
7	925 648	Gewindebolzen	M24x1,5x36 L93	threaded pin	tige filetée
8	925 650	Federscheibe	B24/137 FST	wave washer spring	rondelle élastique
9	925 652	Sicherungsmutter	VM 24x1,5/980/8	self-locking nut	écrou indesserrable
10	925 002	Gestängesteller BPW	5-Loch	brake handle	Levier de frein
11	925 782	Doppelbremshebel 4-Loch	für BPW	brake handle	Levier de frein
12	901 838	Federring D=18x8	für Bremsachse	Circlip	Rondelle-ressort
13	925 678	Flachbundmutter	M18/74361	Nut	Ecrou
14	925 662	Bremsbacke	310x80 ST	Brake shoe	Segment de frein
15	925 668	Zugfeder	D=4 LO=174	Spring	Ressort
16	925 666	Zugfeder	D=3,8 L=144	Spring	Ressort
17	925 690	Kegelrollenlager	32013x/720	taper roller bearing	roulement à rouleaux coniques
18	925 692	Kegelrollenlager	32207/720	taper roller bearing	roulement à rouleaux coniques
19	925 658	Splint	45x5	Pin	Goupille
20	925 636	Achsmutter	M27x1,5/937	Castellated nut	Ecrou à créneaux
21	925 660	Dichtring	68/100x12	seal	bague d'étanchéité
22	925 634	Stossring	-	seal	bague d'étanchéité



6

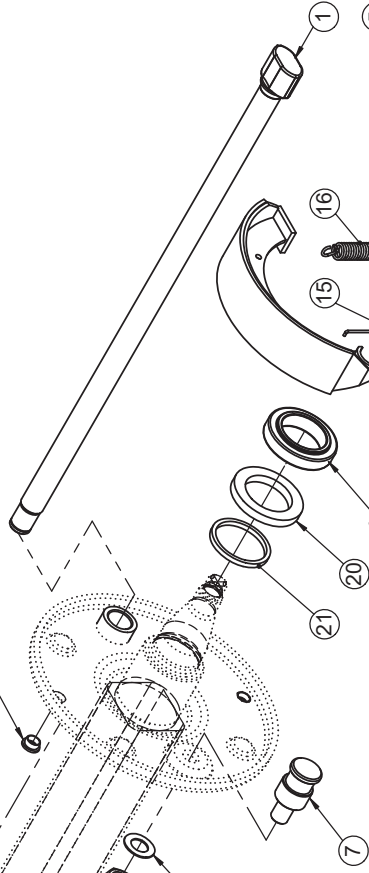


2

10

11

90°



1

5

14

15

16

17

20

21

7

8

9

4

3

12

13

23

18

19

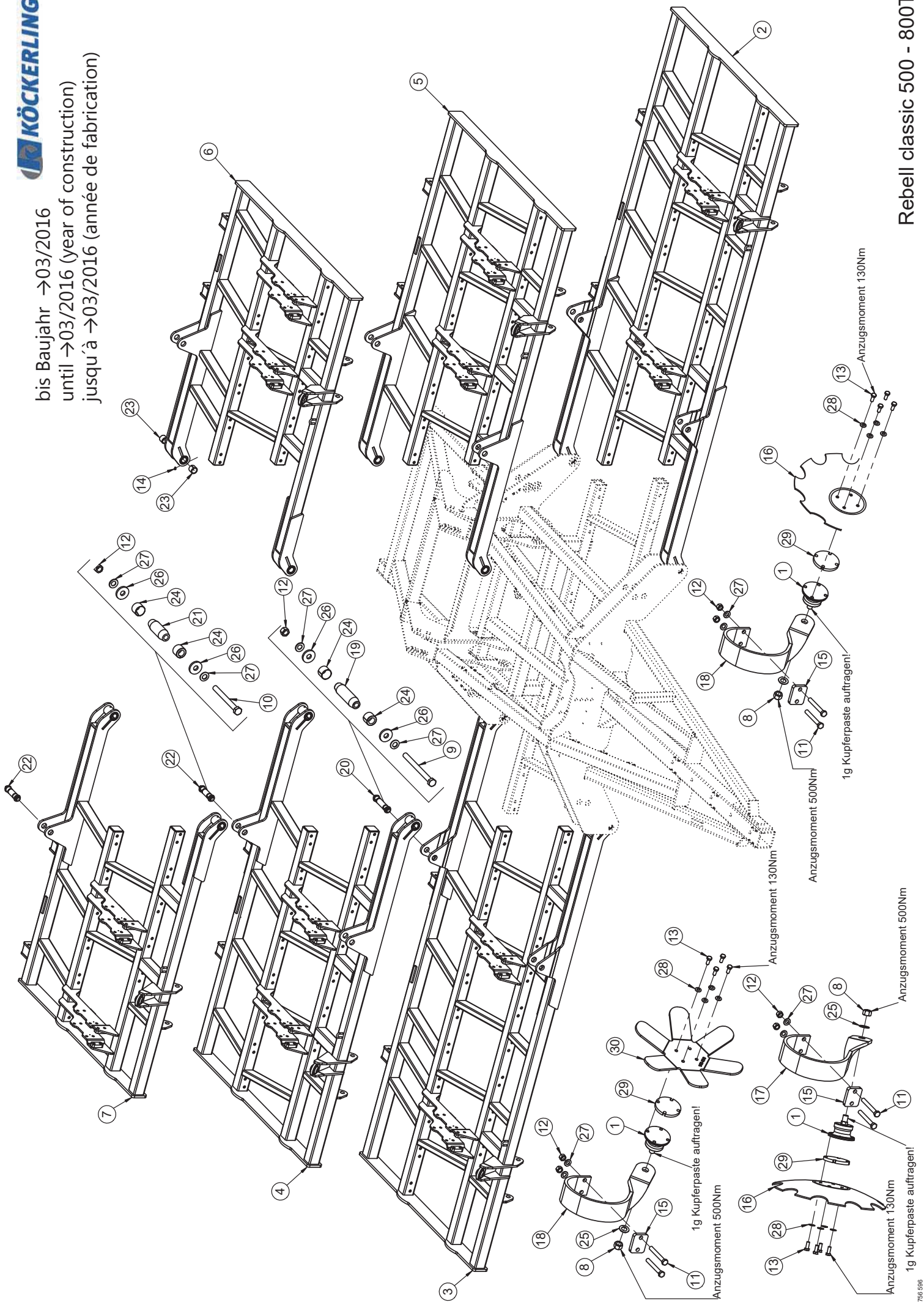
22

6

Achse / Axle / Axe

Pos.	Art.Nr.	Artikelbezeichnung	Zusatzbezeichnung	Description	Désignation
1	925 656	Bremsnockenwelle	L403 / A316	Brake shaft	Arbre de freins
2	925 654	Stopfen	GNP 300 F19	Plug	Bouchon
3	925 670	Nabe 160/205/6	32207-32211/32013X	hub	moyeu
4	925 672	Bremstrommel	310x80	brake drum	tambour de frein
5	925 674	Radbolzen	M18x15x57	Stud	Goujon de roue
6	925 684	Kappe	D=90,1	Wheel cap	chapeau de moyeu de roue
7	925 648	Gewindebolzen	M24x1,5x36 L93	threaded pin	tige filetée
8	925 650	Federscheibe	B24/137 FST	wave washer spring	rondelle élastique
9	925 652	Sicherungsmutter	VM 24x1,5/980/8	self-locking nut	écrou indesserrable
10	925 002	Gestängesteller BPW	5-Loch	brake handle	Levier de frein
11	925 782	Doppelbremshebel 4-Loch	für BPW	brake handle	Levier de frein
12	901 838	Federring D=18x8	für Bremsachse	Circlip	Rondelle-ressort
13	925 678	Flachbundmutter	M18/74361	Nut	Ecrou
14	925 662	Bremsbacke	350x80 ST	Brake shoe	Segment de frein
15	925 668	Zugfeder	D=4 LO=174	Spring	Ressort
16	925 666	Zugfeder	D=3,8 L=144	Spring	Ressort
17	925 680	Kegelrollenlager	32014x/720	taper roller bearing	roulement à rouleaux coniques
18	925 682	Kegelrollenlager	30210/720	taper roller bearing	roulement à rouleaux coniques
19	925 642	Achsmutter	M36x1,5	Castellated nut	Ecrou à créneaux
20	925 646	Dichtring	68/100x12	seal	bague d'étanchéité
21	925 638	Stossring	74/85x7	seal	bague d'étanchéité
22	925 640	Ring	7	Spacer ring	Bague d'entretoisement
23	925 644	Splint	6,3x63	Split pin	Goupille fendue

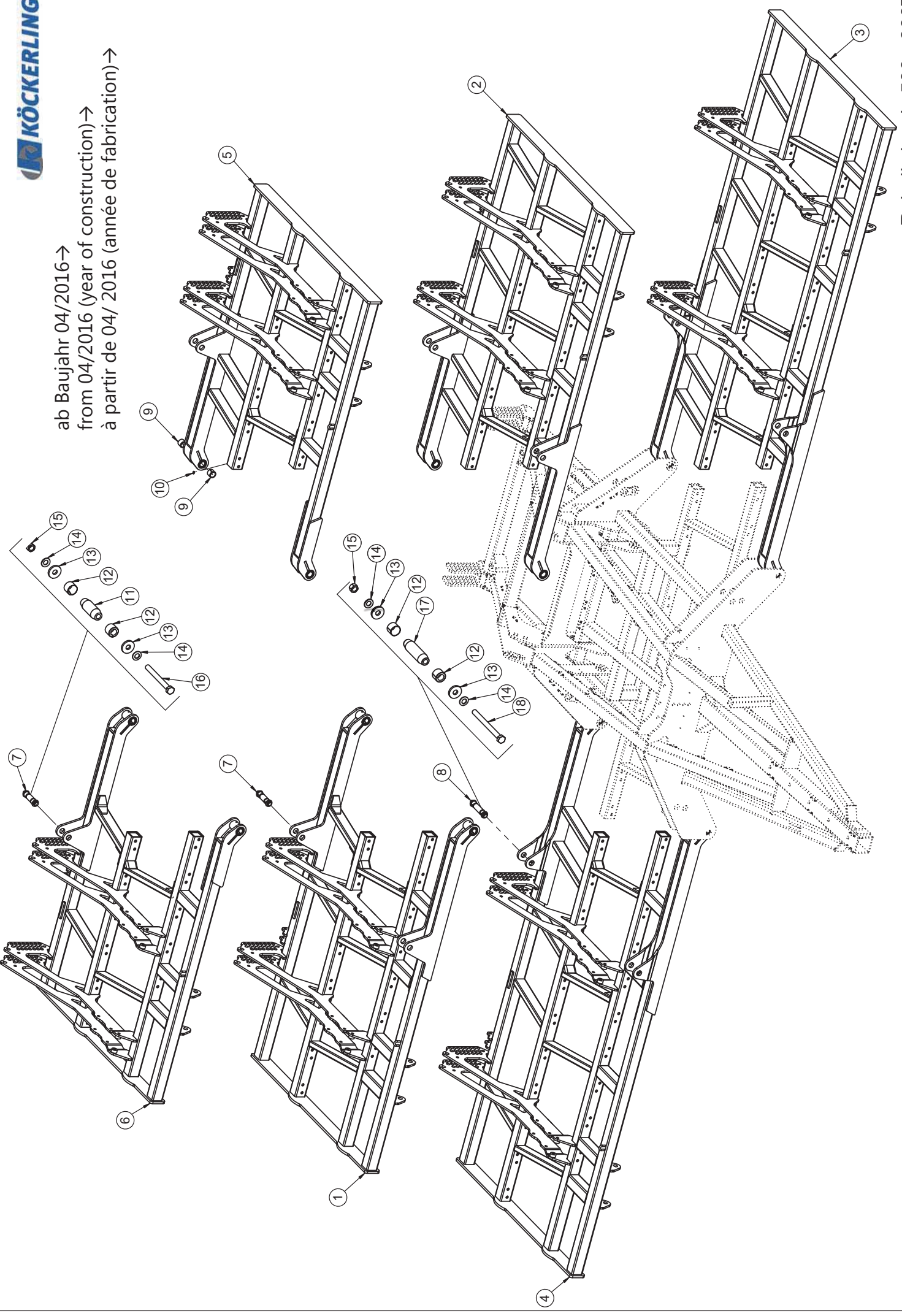
bis Baujahr →03/2016
 until →03/2016 (year of construction)
 jusqu'à →03/2016 (année de fabrication)



Seitenrahmen (bis→03/2016) / Side frame (until→03/2016) / Pièce latéral (jusqu' à→03/2016)

Pos.	Art.Nr.	Artikelbezeichnung	Zusatzbezeichnung	Description	Désignation
1	910 974	Scheibenlager	SKF-Agrihub	Bearing	
2	642 626	Seitenteil links	Rebell classic 800T	Side frame left	pièce latéral gauche
3	642 630	Seitenteil rechts	Rebell classic 800T	Side frame right	pièce latéral droite
4	642 756	Seitenteil rechts	Rebell classic 600T	Side frame right	pièce latéral droite
5	642 758	Seitenteil links	Rebell classic 600T	Side frame left	pièce latéral gauche
6	642 656	Seitenteil links	Rebell classic 500T	Side frame left	pièce latéral gauche
7	642 658	Seitenteil rechts	Rebell classic 500T	Side frame right	pièce latéral droite
8	990 558	Mutter	M22x1,5	Nut	Écrou
9	901 577	Sechskantschraube	M16x190mm 10.9 zk	Bolt	Vis
10	902 554	Sechskantschraube	M16x160mm 10.9 zk	Bolt	Vis
11	901 726	Sechskantschraube	M16x130mm 10.9 zk	Bolt	Vis
12	901 620	Mutter	M16 10.0 zk	Nut	Écrou
13	919 550	Sechskantschraube	M12x1,25x35mm 12.9	Bolt	Vis
14	506 435	Schmiernippel	M6x1 gerade	Grease nipple	Graisieur
15	916 326	Gegenplatte 60er	KSE-Zinken	Plate	Plaque
16	910 964	Gezahnte Scheibe	510x5mm	Toothed Disc	Disque crénelé
17	915 992	Scheibenzinken 3	90x13	Tine	Tige
18	915 994	Scheibenzinken 4	90x13	Tine	Tige
19	906 246	Klemmbolzen	36/100/133	Pin	Broche
20	634 212	Klemmbolzen montiert	36/100/133	Lockpin	Lockpin
21	906 244	Klemmbolzen	36/70/103	Bolt	Axe Lockpin
22	634 208	Klemmbolzen montiert	36/70/103	Lockpin	Lockpin
23	900 190	Einspannbuchse	36/45/36	Bush	Bague ressort
24	906 208	Spannhülse	36/12-20	spring bush	Bague de serrage
25	901 638	U-Scheibe	25mm vz	Washer	Rondelle
26	901 821	Scheibe gehärtet	17x45x6mm zk	Washer	Rondelle
27	901 628	Sperrkantscheibe	16mm zk	Washer	Rondelle
28	901 626	Sperrkantscheibe	12mm zk	Washer	Rondelle
29	919 346	Distanzscheibe Rebell classic	12	Spacer disc	Disque d'écartement
30	916 194	Sternscheibe 510	8	Star-disk	Étoile-disque

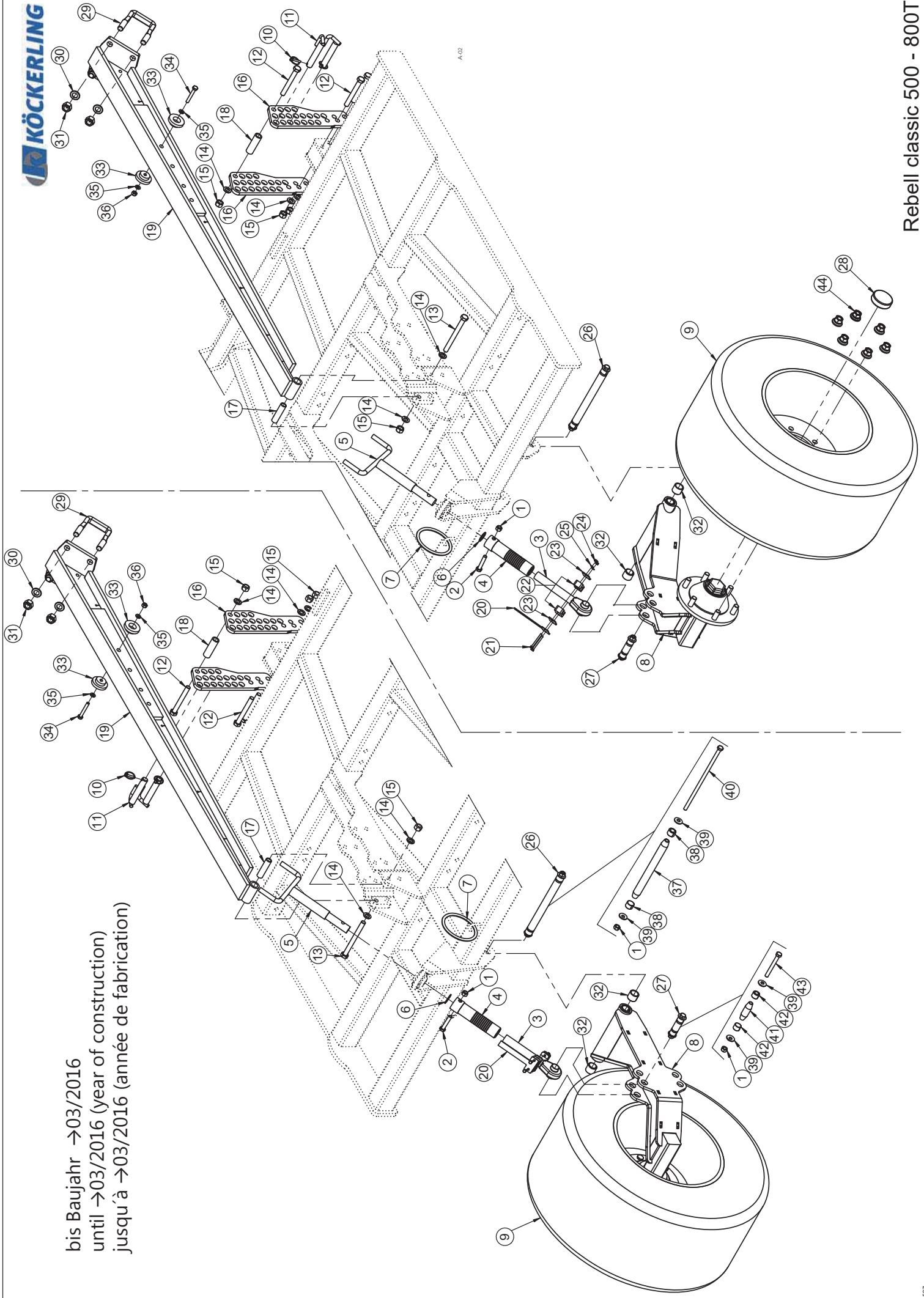
ab Baujahr 04/2016 →
 from 04/2016 (year of construction) →
 à partir de 04/ 2016 (année de fabrication) →



Seitenrahmen (ab 04/2016 →) / Side frame (since 04/2016→) / Pièce latéral (depuis 04/2016→)

Pos.	Art.Nr.	Artikelbezeichnung	Zusatzbezeichnung	Description	Désignation
1	643 318	Seitenteil rechts ab 2016	Rebell classic 600T	Side frame right	pièce latéral droite
2	643 316	Seitenteil links ab 2016	Rebell classic 600T	Side frame left	pièce latéral gauche
3	643 312	Seitenteil links ab 2016	Rebell classic 800T	Side frame left	pièce latéral gauche
4	643 314	Seitenteil rechts ab 2016	Rebell classic 800T	Side frame right	pièce latéral droite
5	643 320	Seitenteil links ab 2016	Rebell classic 500T	Side frame left	pièce latéral gauche
6	643 322	Seitenteil rechts ab 2016	Rebell classic 500T	Side frame right	pièce latéral droite
7	634 208	Klemmbolzen montiert	36/70/103	Lockpin	Lockpin
8	634 212	Klemmbolzen montiert	36/100/133	Lockpin	Lockpin
9	900 190	Einspannbuchse	36/45/36	Bush	Bague ressort
10	506 435	Schmiernippel	M6x1 gerade	Grease nipple	Graisneur
11	906 244	Klemmbolzen	36/70/103	Bolt	Axe Lockpin
12	906 208	Spannhülse	36/12-20	spring bush	Bague de serrage
13	901 821	Scheibe gehärtet	17x45x6mm zk	Washer	Rondelle
14	901 628	Sperrkantscheibe	16mm zk	Washer	Rondelle
15	901 620	Mutter	M16 10.0 zk	Nut	Ecrou
16	902 554	Sechskantschraube	M16x160mm 10.9 zk	Bolt	Vis
17	906 246	Klemmbolzen	36/100/133	Pin	Broche
18	901 557	Sechskantschraube	M16x190mm 10.9 zk	Bolt	Vis

bis Baujahr →03/2016
 until →03/2016 (year of construction)
 jusqu'à →03/2016 (année de fabrication)

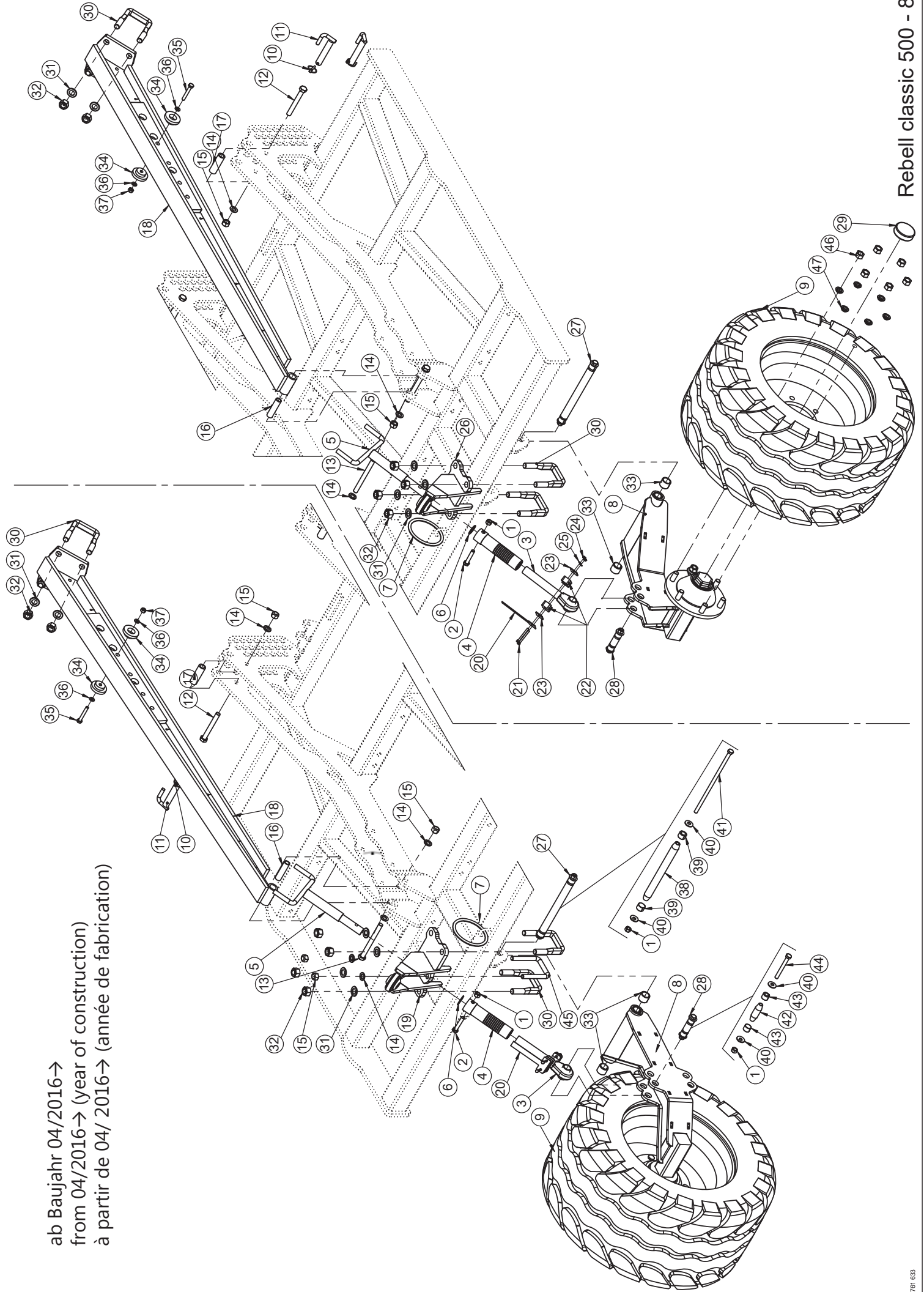


A.02

Stützrad, Anbauarm (bis →03/2016) / Depth Wheel, Arm for DSTS roller (until →03/2016) Roue de profondeur, Bras pour rouleau (jusqu' à →03/2016)

Pos.	Art.Nr.	Artikelbezeichnung	Zusatzbezeichnung	Description	Désignation
1	901 618	Mutter	M12 10.0 zk	Nut	Écrou
2	901 718	Sechskantschraube	M12x65 10.9zk	Bolt	Vis
3	900 892	Gelenkspindel rechts	M30x3,5x220mm	Turnbuckle	Arbre de réglage
4	644 294	Spindelrohr	mit Hülse	Turnbuckle	Arbre
5	905 242	Kurbel f.Quadro Stützrad		Crank	Manivelle
6	901 900	Stützscheibe	28x40x2mm	Washer	Rondelle
7	900 125	O-Ring EPDM schwarz	125x10mm	O-Ring	Joint torique
8	633 288	Stützradhalter re/li	Quadro 07		
9	900 742	Reifen 380/55-17	mit 6-Loch Felge Flotation	Tyre	Pneumatique
10	500 055	Klapstecker	6x32	Lynch pin	Clavette de sécurité
11	634 062	Bolzen m. Griff	22x113x136mm zk	Pin	Broche
12	901 726	Sechskantschraube	M16x130mm 10.9 zk	Bolt	Vis
13	901 560	Sechskantschraube	M16x170mm 10.9 zk	Bolt	Vis
14	901 636	U-Scheibe	17mm	Washer	Rondelle
15	901 620	Mutter	M16 10.0 zk	Nut	Écrou
16	916 192	Dreifachabsteckplatte Rebell c	12	Plate	Reglette
17	906 390	Anbauarmachse breit	22x3x85mm	Bush	Douille
18	634 060	Hülse Absteckplatte breit	26,9x4,5mm L=84mm	Bush	Douille
19	642 600	Anbauarm breit DSTS	Rebell classic	Arm for roller	Bras pour rouleau
20	900 980	Tiefenanzeiger		Depth guide	Duide de jauge
21	901 793	Sechskantschraube	M6x60	Bolt	Vis
22	900 681	Einrohrschelle	d=30mm	Clamp bracket with plate	Bride compl. Pour tube
23	900 148	Deckplatte	f. Einrohrschelle 30mm	Plate	Plaque
24	901 411	Mutter	M6	Nut	Écrou
25	901 405	U-Scheibe	6,4mm	Washer	Rondelle
26	634 204	Klemmbolzen montiert	28/265/298	Lockpin	Lockpin
27	634 152	Klemmbolzen montiert	25/50/83	Lockpin	Lockpin
28	903 210	Hubodometer	-	Hubodometer	Hubodometer
29	906 678	Bügelsschraube 19MnB4	M20x81x125mm 8.8 zk	U-Bolt	Bride
30	901 649	U-Scheibe	21mm vz	Washer	Rondelle
31	901 622	Mutter	M20 10.0 zk	Nut	Écrou
32	900 984	Einspannbuchse	28/35/28	Bush	Bague ressort
33	906 502	Anbauarmreibschutz	63mm	Washer	Rondelle
34	901 535	Sechskantschraube	M10x70mm 8.8 zk	Bolt	Vis
35	901 633	U-Scheibe	10,5mm vz	Washer	Rondelle
36	901 617	Mutter	M10 zk	Nut	Écrou
37	906 286	Klemmbolzen	28/265/298	Pin	Broche
38	906 206	Spannhülse	28/19	Spring bush	Bague de serrage
39	902 628	Sperrkantscheibe (VT)	12mm zk verstärkt Form B	Washer	Rondelle
40	900 067	Sechskantschraube	M12x320 10.9zk	Bolt	Vis
41	906 254	Klemmbolzen	25/50/83	Bolt	Axe Lockpin
42	906 196	Spannhülse	25/19	Spring bush	Bague de serrage
43	901 534	Sechskantschraube	M12x110 10.9zk	Bolt	Vis
44	903 388	Radmutter mit Druckteller	M18x1,5	Nut	Écrou

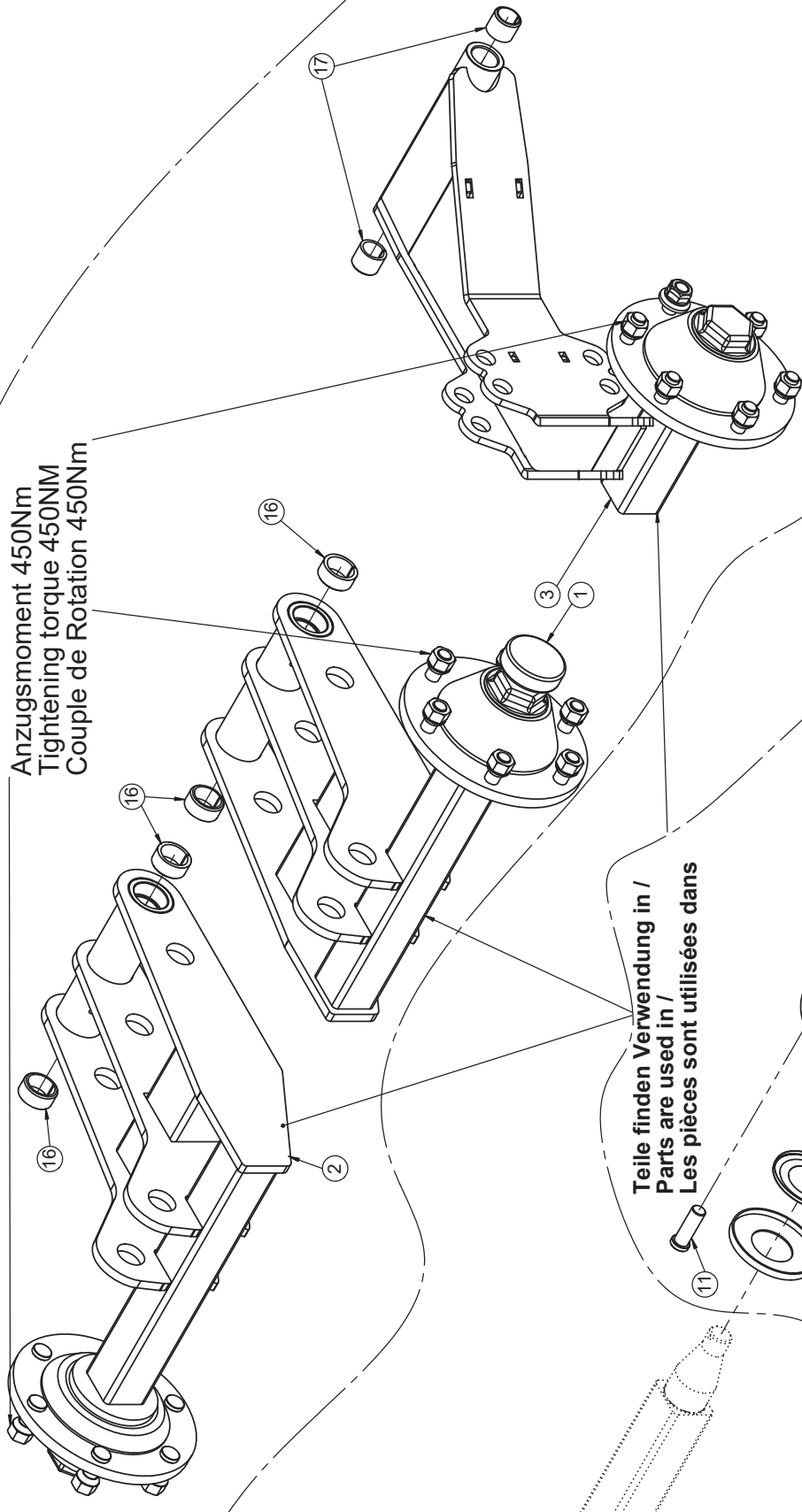
ab Baujahr 04/2016 →
from 04/2016 → (year of construction)
à partir de 04/ 2016 → (année de fabrication)



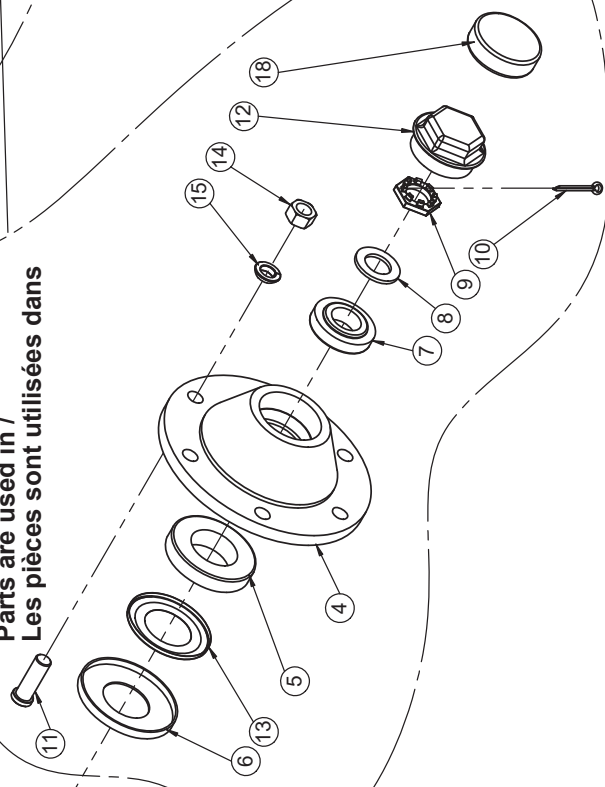
Stützrad, Anbauarm 2016 / Depth Wheel, Arm for DSTS roller 2016 / Roue de profondeur, Bras pour rouleau 2016

Pos.	Art.Nr.	Artikelbezeichnung	Zusatzbezeichnung	Description	Désignation
1	901 618	Mutter	M12 10.0 zk	Nut	Écrou
2	901 718	Sechskantschraube	M12x65 10.9zk	Bolt	Vis
3	900 892	Gelenkspindel rechts	M30x3,5x220mm	Turnbuckle	Arbre de réglage
4	644 294	Spindelrohr	mit Hülse	Turnbuckle	Arbre
5	905 242	Kurbel f.Quadro Stützrad		Crank	Manivelle
6	901 900	Stützscheibe	28x40x2mm	Washer	Rondelle
7	900 125	O-Ring EPDM schwarz	125x10mm	O-Ring	Joint torique
8	633 288	Stützradhalter re/li	Quadro 07	Depth wheel arm	Jambage de roue de jauge
9	900 742	Reifen 380/55-17	mit 6-Loch Felge Flotation	Tyre	Pneumatique
10	500 055	Klappstecker	6x32	Lynch pin	Clavette de sécurité
11	634 062	Bolzen m. Griff	22x113x136mm zk	Pin	Broche
12	901 726	Sechskantschraube	M16x130mm 10.9 zk	Bolt	Vis
13	901 560	Sechskantschraube	M16x170mm 10.9 zk	Bolt	Vis
14	901 636	U-Scheibe	17mm	Washer	Rondelle
15	901 620	Mutter	M16 10.0 zk	Nut	Écrou
16	906 390	Anbauarmachse breit	22x3x85mm	Bush	Douille
17	634 060	Hülse Absteckplatte breit	26,9x4,5mm L=84mm	Bush	Douille
18	642 600	Anbauarm breit DSTS	Rebell classic	Arm for roller	Bras pour rouleau
19	643 336	Spindelhalter rechts	Rebell classic T	Bracket	Support
20	900 980	Tiefenanzeiger		Depth guide	Duide de jauge
21	901 793	Sechskantschraube	M6x60	Bolt	Vis
22	900 681	Einrohrschelle	d=30mm	Clamp bracket with plate	Bride compl. Pour tube
23	900 148	Deckplatte	f. Einrohrschelle 30mm	Plate	Plaque
24	901 411	Mutter	M6	Nut	Écrou
25	901 405	U-Scheibe	6,4mm	Washer	Rondelle
26	643 346	Spindelhalter links	Rebell classic T	Bracket	Support
27	634 204	Klemmbolzen montiert	28/265/298	Lockpin	Lockpin
28	634 152	Klemmbolzen montiert	25/50/83	Lockpin	Lockpin
29	903 210	Hubodometer	-	Hubodometer	Hubodometer
30	906 678	Bügelsschraube 19MnB4	M20x81x125mm 8.8 zk	U-Bolt	Bride
31	901 649	U-Scheibe	21mm vz	Washer	Rondelle
32	901 622	Mutter	M20 10.0 zk	Nut	Écrou
33	900 984	Einspannbuchse	28/35/28	Bush	Bague ressort
34	906 502	Anbauarmreibrschutz	63mm	Washer	Rondelle
35	901 535	Sechskantschraube	M10x70mm 8.8 zk	Bolt	Vis
36	901 633	U-Scheibe	10,5mm vz	Washer	Rondelle
37	901 617	Mutter	M10 zk	Nut	Écrou
38	906 286	Klemmbolzen	28/265/298	Pin	Broche
39	906 206	Spannhülse	28/19	Spring bush	Bague de serrage
40	902 628	Sperrkantscheibe (VT)	12mm zk verstärkt Form B	Washer	Rondelle
41	900 067	Sechskantschraube	M12x320 10.9zk	Bolt	Vis
42	906 254	Klemmbolzen	25/50/83	Bolt	Axe Lockpin
43	906 196	Spannhülse	25/19	Spring bush	Bague de serrage
44	901 534	Sechskantschraube	M12x110 10.9zk	Bolt	Vis
45	900 972	Bügelsschraube 19MnB4	M16x81x115mm 8.8 zk	U-Bolt	Bride
46	900 939	Radmutter	M18x1,5 zk	Nut	Ecrou de roue
47	901 838	Federring D=18x8	für Bremsachse	Circlip	Rondelle-ressort

Anzugsmoment 450Nm
 Tightening torque 450NM
 Couple de Rotation 450Nm

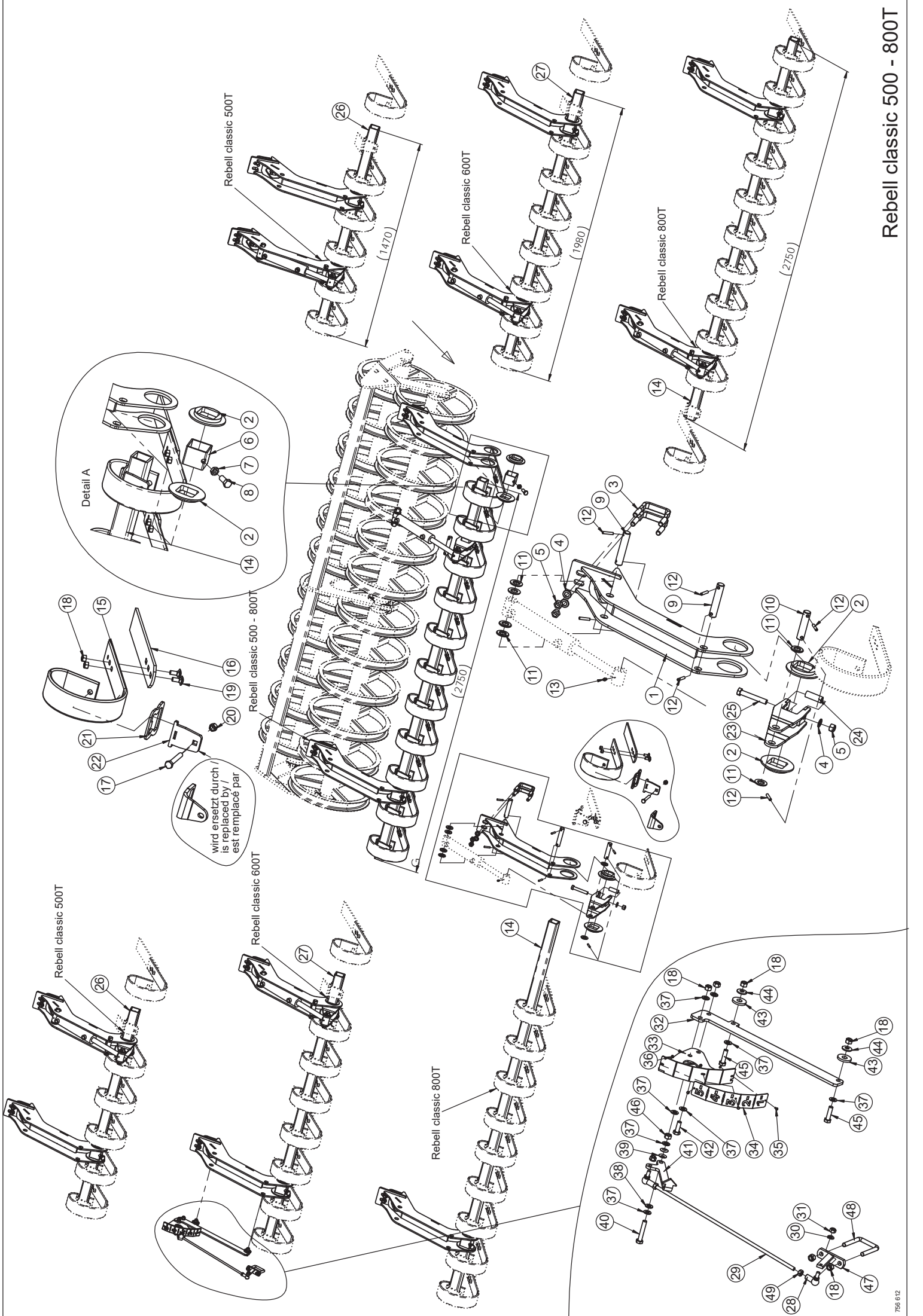


Teile finden Verwendung in /
 Parts are used in /
 Les pièces sont utilisées dans



Stützrad / Depth wheel / Roue de profondeur

Pos.	Art.Nr.	Artikelbezeichnung	Zusatzbezeichnung	Description	Désignation
1	651 734	Stützradhalter links	Rebell classic 1250	Depth wheel arm	Jampage de roue de jauge
2	653 426	Stützradhalter rechts	Rebell classic 1250T	Depth wheel arm	Jampage de roue de jauge
3	633 288	Stützradhalter re/li	Quadro 07	Depth wheel arm	Jambage de roue de jauge
4	903 375	Nabe für Achsstummel 6-Loch	ohne Bremstrommel	Wheel hub cpl.	Moyeu cpl.
5	903 377	Kegelrollenlager	30211	Bearing	Roulement à rouleaux coniques
6	903 386	Scheibe	55x114x2	Washer	Rondelle
7	562 048	Kegelrollenlager	30207	Bearing	Roulement à rouleaux coniques
8	903 379	Scheibe	31x52x4	Washer	Rondelle
9	903 380	Kronenmutter	M30x2	Castellated nut	Ecrout à créneaux
10	903 381	Splint 50x5		Pin	Goupille
11	900 371	Radbolzen L=40/54	M18x1,5	Stud	Goujon de roue
12	903 374	Achskappe	M73,5x1,5	Hub cap	chapeau d'essieu
13	903 385	Nilosring 30211AV	f. Achsstummel 900369/370	Washer	Rondelle
14	900 939	Radmutter	M18x1,5 zk	Nut	Ecrout de roue
15	901 838	Federring D=18x8	für Bremsachse	Circlip	Rondelle-ressort
16	906 392	Einspannbuchse	36/45/20	Bush	Bague ressort
17	900 984	Einspannbuchse	28/35/28	Bush	Bague ressort
18	903 210	Hubodometer	-	Hubodometer	Hubodometer



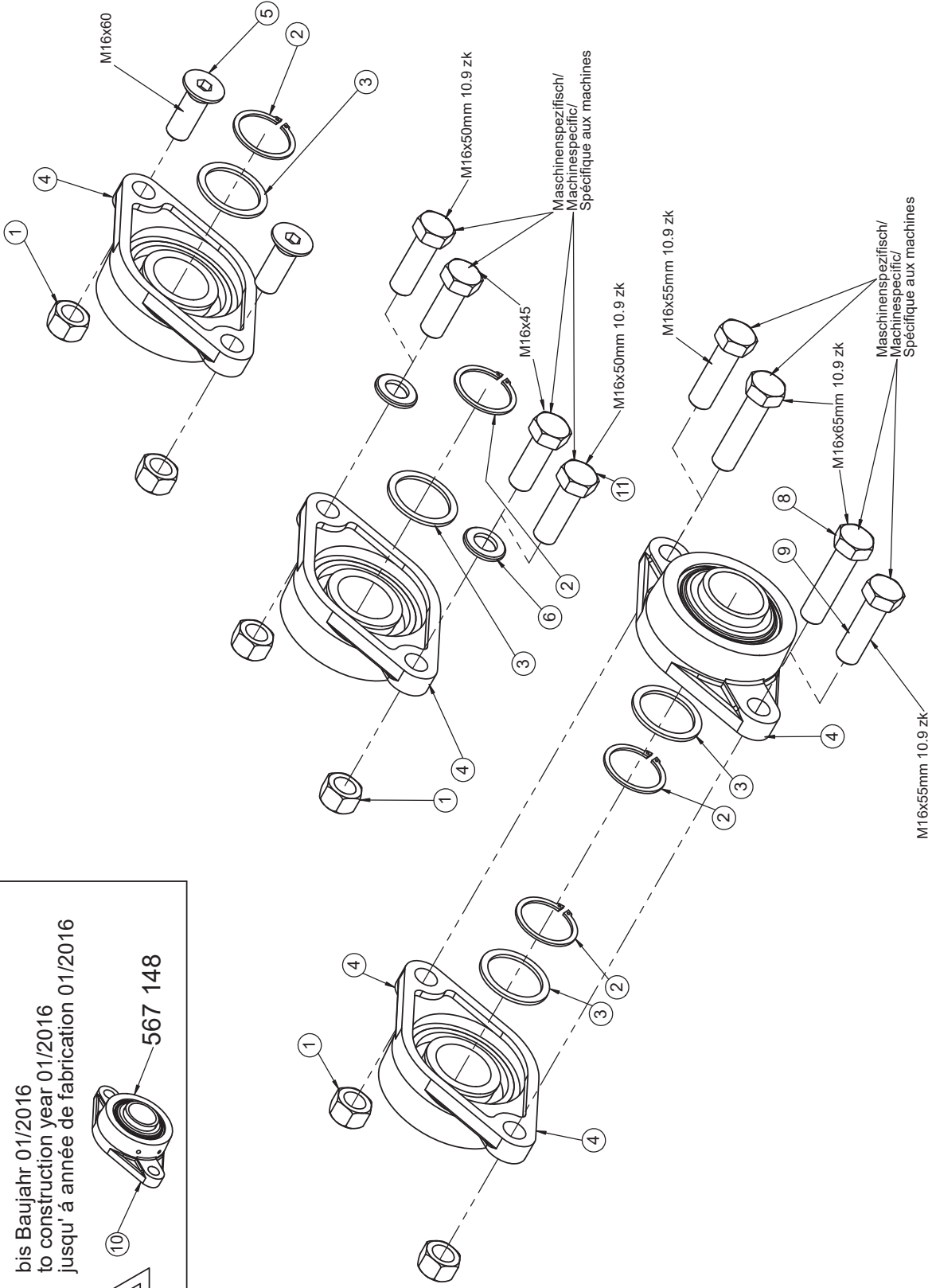
Levelboard

Pos.	Art.Nr.	Artikelbezeichnung	Zusatzbezeichnung	Description	Désignation
1	643 162	Halterung Schleppe	DSTS-Walze	Bracket	Support
2	904 654	Lagerring	120x16,5mm	Washer	Rondelle
3	900 972	Bügelschraube 19MnB4	M16x81x115mm 8.8 zk	U-Bolt	Bride
4	901 636	U-Scheibe	17mm	Washer	Rondelle
5	901 620	Mutter	M16 10.0 zk	Nut	Écrou
6	642 124	Klemmrohr	Levelboard	Tube for lock	Borne
7	901 612	Mutter	M16	Nut	Écrou
8	901 590	Sechskantschraube	M16x35	Bolt	Vis
9	903 059	Bolzen m. Doppelbohrung C45	25x97x127mm zk	Pin	Goujon
10	903 055	Bolzen m. Doppelbohrung C45	25x78x108mm zk	Pin	Goujon
11	901 638	Leiter	kpl. RAL 5010 CS 600	Ladder	Echelle
12	901 778	Spiralspannstift	8x40	Outlet	Purge
13	506 435	Schmiernippel	M6x1 gerade	Grease nipple	Graisser
14	636 314	Levelboardrohr	L=2750	Tube	Tuyau
15	903 476	Schleppzinken	80x10	Levelling tine	Dent traînée
16	905 238	Levelboard Verschleißplatte	80x8x445	Plate	Plaque
17	902 729	Sechskantschraube	M14x100mm 10.9 zk	Bolt	Vis
18	901 618	Mutter	M12 10.0 zk	Nut	Écrou
19	901 798	Flachrundschraube	M12x30	Bolt	Vis
20	901 623	Mutter	M14 10.9 zk	Nut	Écrou
21	916 396	Spannplatte 80x10 60er Rohr	6	Plate for 60th tube	Plaque pour tube 60ème
22	913 144	Hebelplatte 70x12 60er Rohr	10	Plate for 60th tube	Plaque pour tube 60ème
23	656 042	Verstellhebel Schleppe 2016	Levelboard Allrounder	Lever	Levier
24	926 898	Abstandshülse		Spacer sleeve	Douille d'entretoisement
25	901 554	Sechskantschraube	M16x100mm 10.9 zk	Bolt	Vis
26	641 134	Levelboardrohr	L=1470	Tube	Tuyau
27	636 356	Levelboardrohr	L=1980	Tube	Tuyau
28	923 040	Kugelgelenkkopf M10		Ball joint	Rotule
29	758 660	Gewindestück		Threaded rod	Tige filetée
30	901 633	U-Scheibe	10,5mm vz	Washer	Rondelle
31	901 617	Mutter	M10 zk	Nut	Écrou
32	926 782	Adapterblech	8	Adapter	Adaptateur
33	653 794	Tiefenanzeiger		Depth gauge	Jauge de profondeur
34	923 170	Ziffernblatt Tiefenanzeige	1.5	Indicator scale	Cadran indicateur
35	910 110	Blindniet	4x10	Rivet	Rivet
36	910 678	U-Scheibe	4,3mm A2	Washer	Rondelle
37	901 634	U-Scheibe	13mm vz	Washer	Rondelle
38	902 068	Polyamidscheibe	13mm	Washer	Rondelle
39	2140809	Tellerfeder	56x28,5x3mm	Washer	Rondelle
40	930 182	Sechskantschraube	M12x70	Bolt	Vis
41	656 082	Zeiger, bearb.		Pointer	Pointeur
42	901 584	Sechskantschraube	M12x35	Bolt	Vis
43	901 821	Scheibe gehärtet	17x45x6mm zk	Washer	Rondelle
44	902 628	Sperrkantscheibe (VT)	12mm zk verstärkt Form B	Washer	Rondelle
45	901 524	Sechskantschraube	M12x45 10.9zk	Bolt	Vis
46	901 604	Mutter	M12 zk	Nut	Écrou
47	656 050	Exzenterklemmung	geschw.	Clamping unit	Borne
48	900 974	Bügelschraube	M12x61x87	U-Bolt	Bride
49	915 828	Mutter	M10 vz	Nut	Écrou

ab Baujahr 01/2016
 from construction year 01/2016
 à partir de l'année de fabrication 01/2016



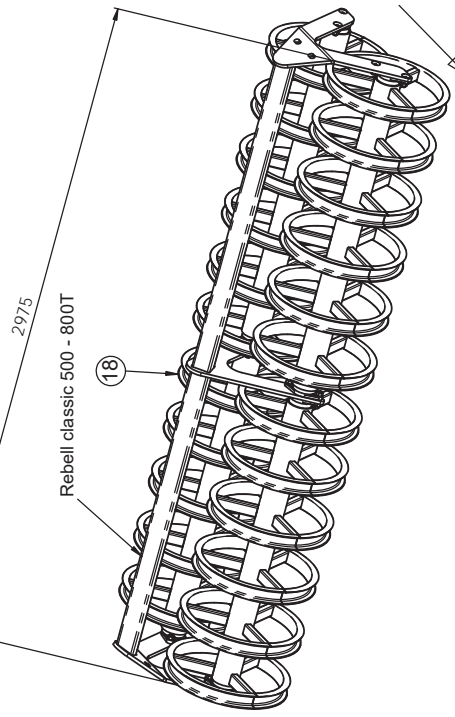
bis Baujahr 01/2016
 to construction year 01/2016
 jusqu'à l'année de fabrication 01/2016



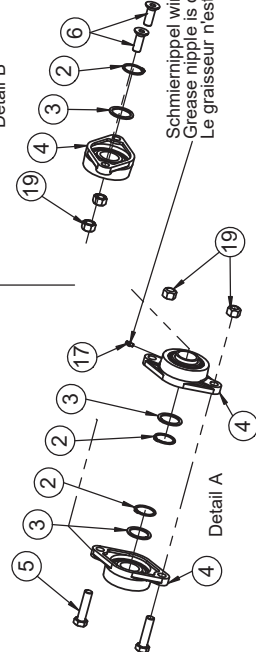
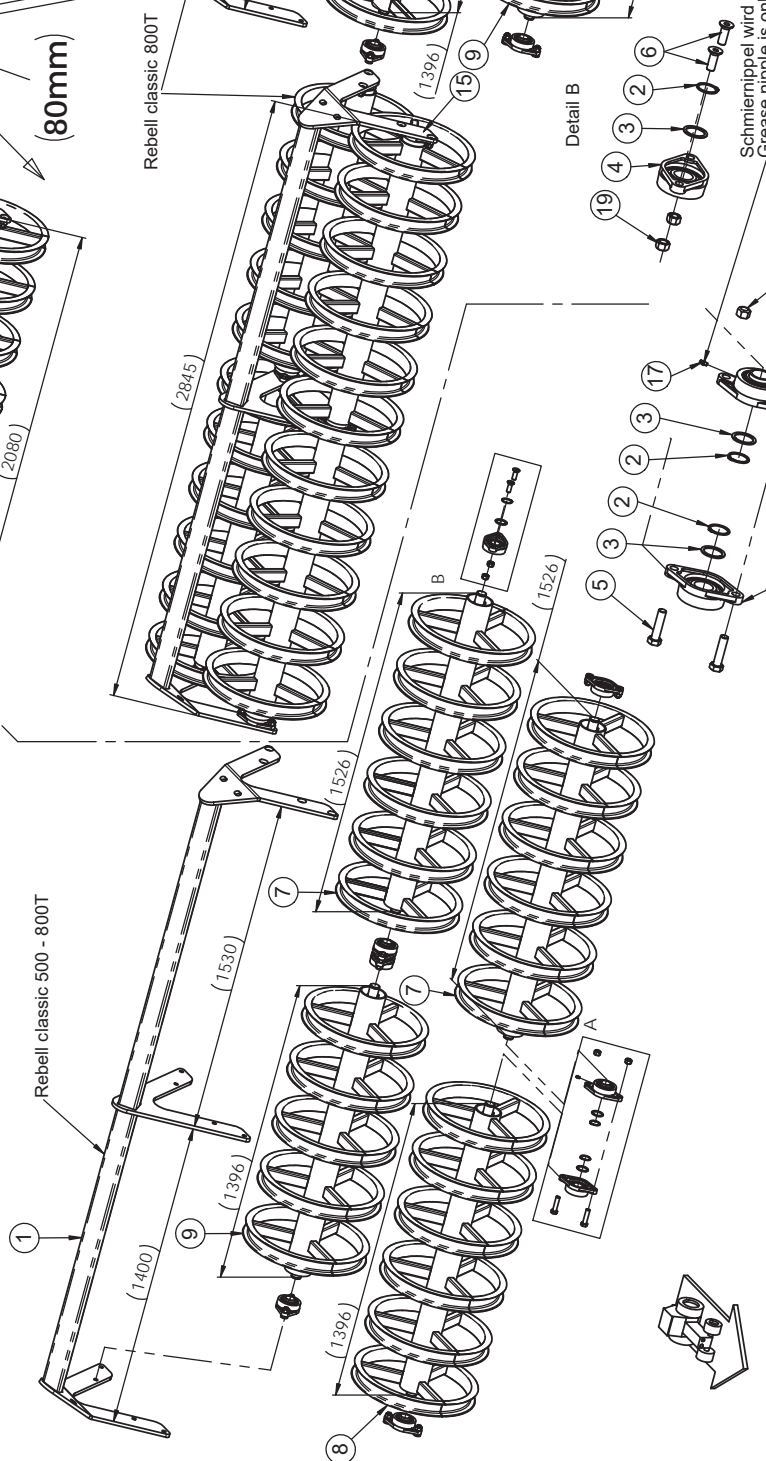
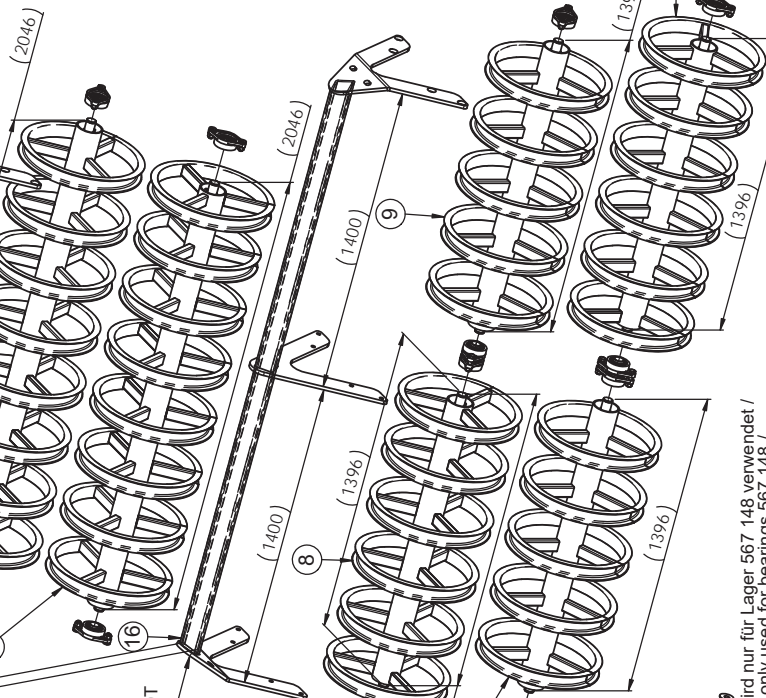
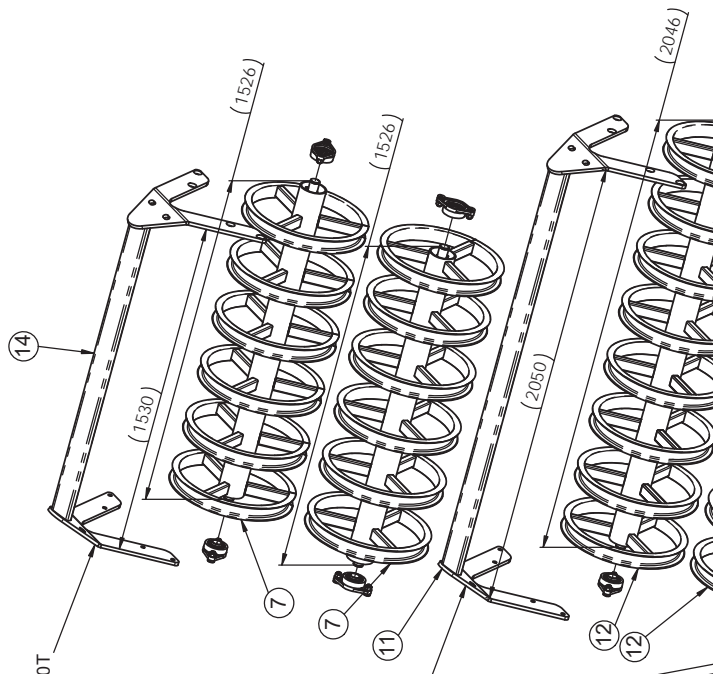
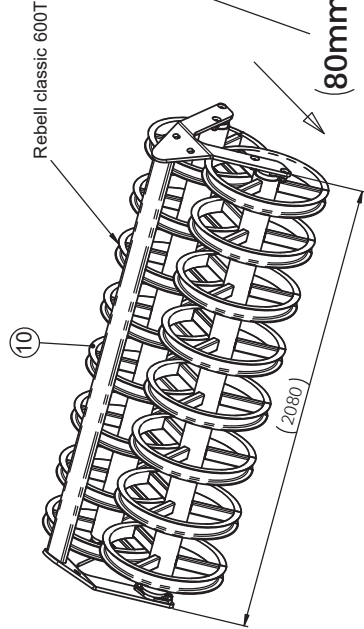
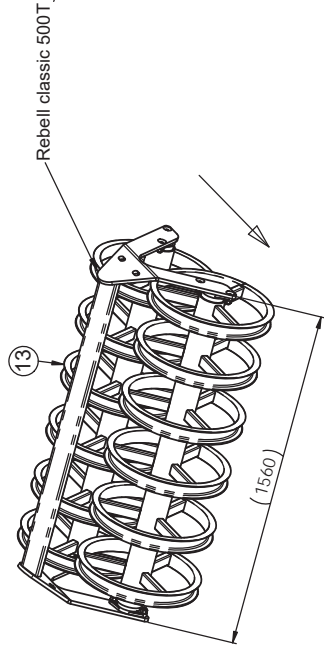
Walzenlager / Bearing / Roulement

Pos.	Art.Nr.	Artikelbezeichnung	Zusatzbezeichnung	Description	Désignation
1	901 620	Mutter	M16 10.0 zk	Nut	Écrou
2	901 703	Seegerring	A40	Circlip	Circlip
3	901 773	Paßscheibe	40x50x2,5mm	Washer	Rondelle
4	567 248	Flanschlager montiert		Bearing with housing	Roulement complet avec palier
5	901 755	Senkschraube	M16x45	Bolt	Vis
6	901 636	U-Scheibe	17mm	Washer	Rondelle
7	901 594	Sechskantschraube	M16x45	Bolt	Vis
8	901 551	Sechskantschraube	M16x65mm 10.9 zk	Bolt	Vis
9	901 547	Sechskantschraube	M16x55mm 10.9 zk	Bolt	Vis
10	567 148	Flanschlager montiert	montiert	Bearing with housing	Roulement complet avec palier
11	901 546	Sechskantschraube	M16x50mm 10.9 zk	Bolt	Vis

DSTS Waize Mitte / DSTS roller mid / DSTS rouleau au milieu



DSTS Waize links , rechts / DSTS roller left, right / DSTS rouleau à gauche, à droite



Schmier nipple wird nur für Lager 567 148 verwendet!
Grease nipple is only used for bearings 567 148.
Le graisseur n'est utilisé que pour les roulements 567 148

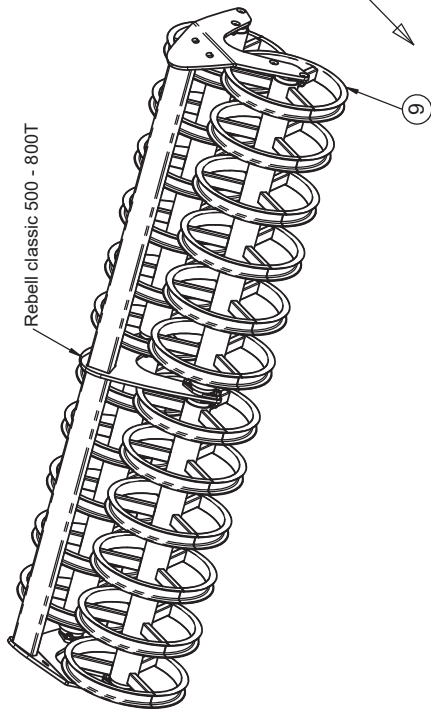
Rebell classic 500 - 800T

DSTS Walze / DSTS roller / DSTS rouleau

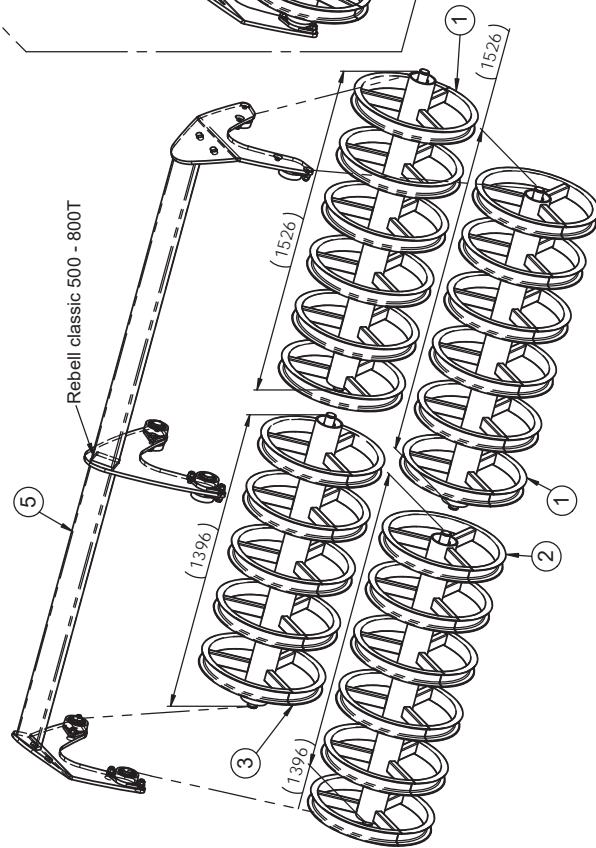
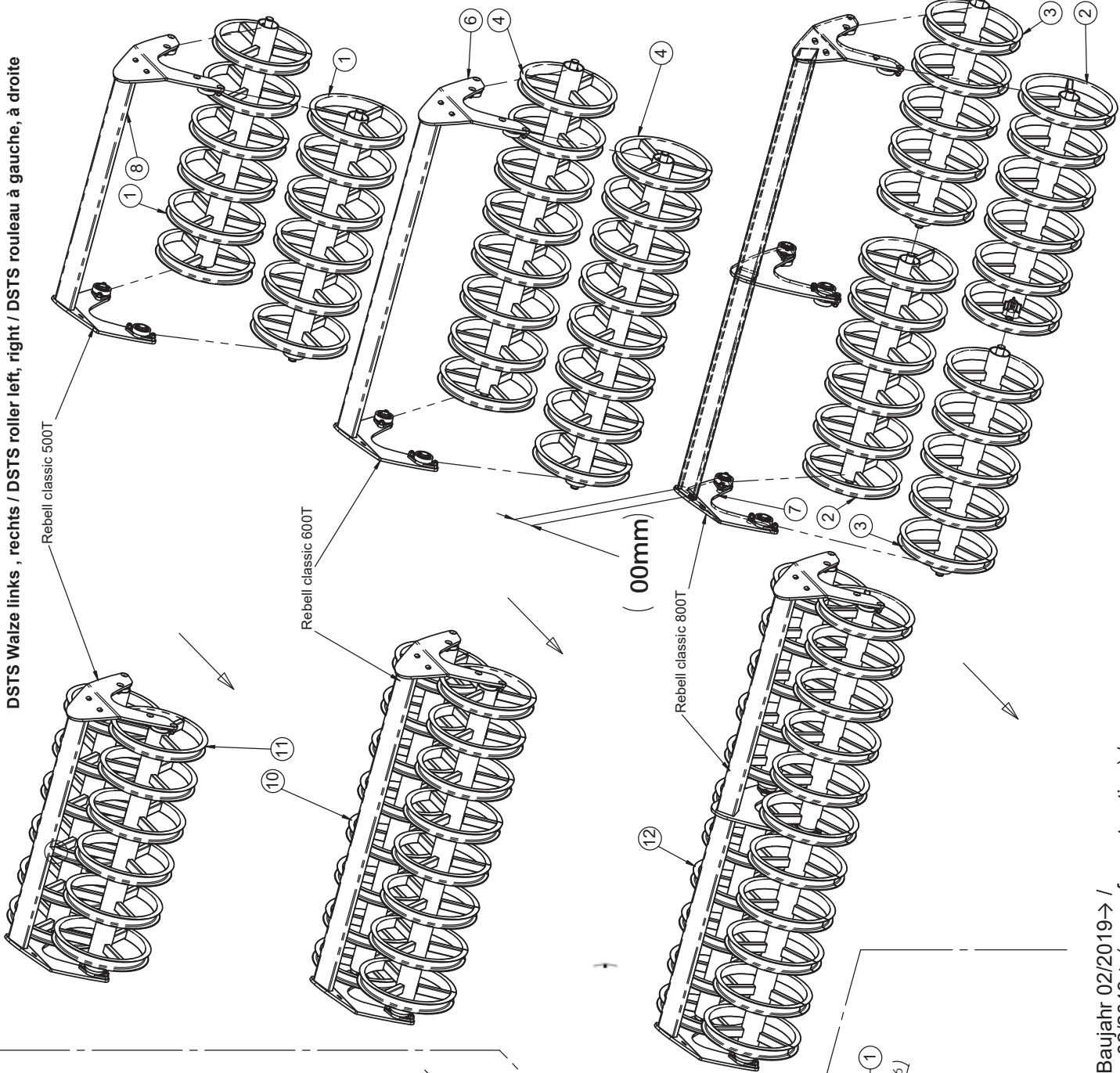
Pos.	Art.Nr.	Artikelbezeichnung	Zusatzbezeichnung	Description	Désignation
1	642 632	Rahmen DSTS Walze 23 Ringe	Rebell classic	Frame for DSTS roller	Châssis rouleau DSTS
2	901 703	Seegerring	A40	Circlip	Circlip
3	901 773	Paßscheibe	40x50x2,5mm	Washer	Rondelle
4	*	Flanschlager montiert		Bearing with housing	Roulement complet avec palier
5	901 551	Sechskantschraube	M16x65mm 10.9 zk	Bolt	Vis
6	901 755	Senkschraube	M16x45 roh	Bolt	Vis
7	632 252	Walzenteil 6 Ringe 1530mm	-	DSTS roller	DSTS rouleau
8	632 250	Walzenteil 6 Ringe 1400 mm	-	DSTS roller	DSTS rouleau
9	632 248	Walzenteil 5 Ringe 1400mm	-	DSTS roller	DSTS rouleau
10	643 180	Speichenwalze montiert DSTS	Rebell classic T	DSTS roller cop.	Rouleau DSTS cpl.
11	642 768	Rahmen DSTS Walze 16 Ringe	Rebell classic	Frame for DSTS roller	Châssis rouleau DSTS
12	633 092	Walzenteil 8 Ringe	2050mm	DSTS roller	DSTS rouleau
13	643 156	Speichenwalze montiert DSTS	Rebell classic 500T	DSTS roller cpl.	Rouleau DSTS cpl.
14	642 660	Rahmen DSTS Walze 12 Ringe	Rebell classic	Frame for DSTS roller	Châssis rouleau DSTS
15	642 538	Speichenwalze montiert DSTS	Rebell classic 520	DSTS roller cpl.	Rouleau DSTS cpl.
16	642 540	Rahmen DSTS Walze 22 Ringe	Rebell	Frame for DSTS roller	Châssis rouleau DSTS
17	506 435	Schmiernippel	M6x1 gerade	Grease nipple	Graisieur
18	643 144	Speichenwalze montiert	Rebell classic	DSTS roller cpl.	Rouleau DSTS cpl.
19	901 620	Mutter	M16 10.0 zk	Nut	Écrou

* 567 148 bis Baujahr 2016 / until 2016 (year of construction) / jusqu' a` 2016 (année de fabrication)
 567 248 ab Baujahr 2016 / from 2016 (year of construction) / à partir de 2016(année de fabrication)

DSTS Walze Mitte / DSTS roller mid / DSTS rouleau au milieu



DSTS Walze links , rechts / DSTS roller left, right / DSTS rouleau à gauche, à droite

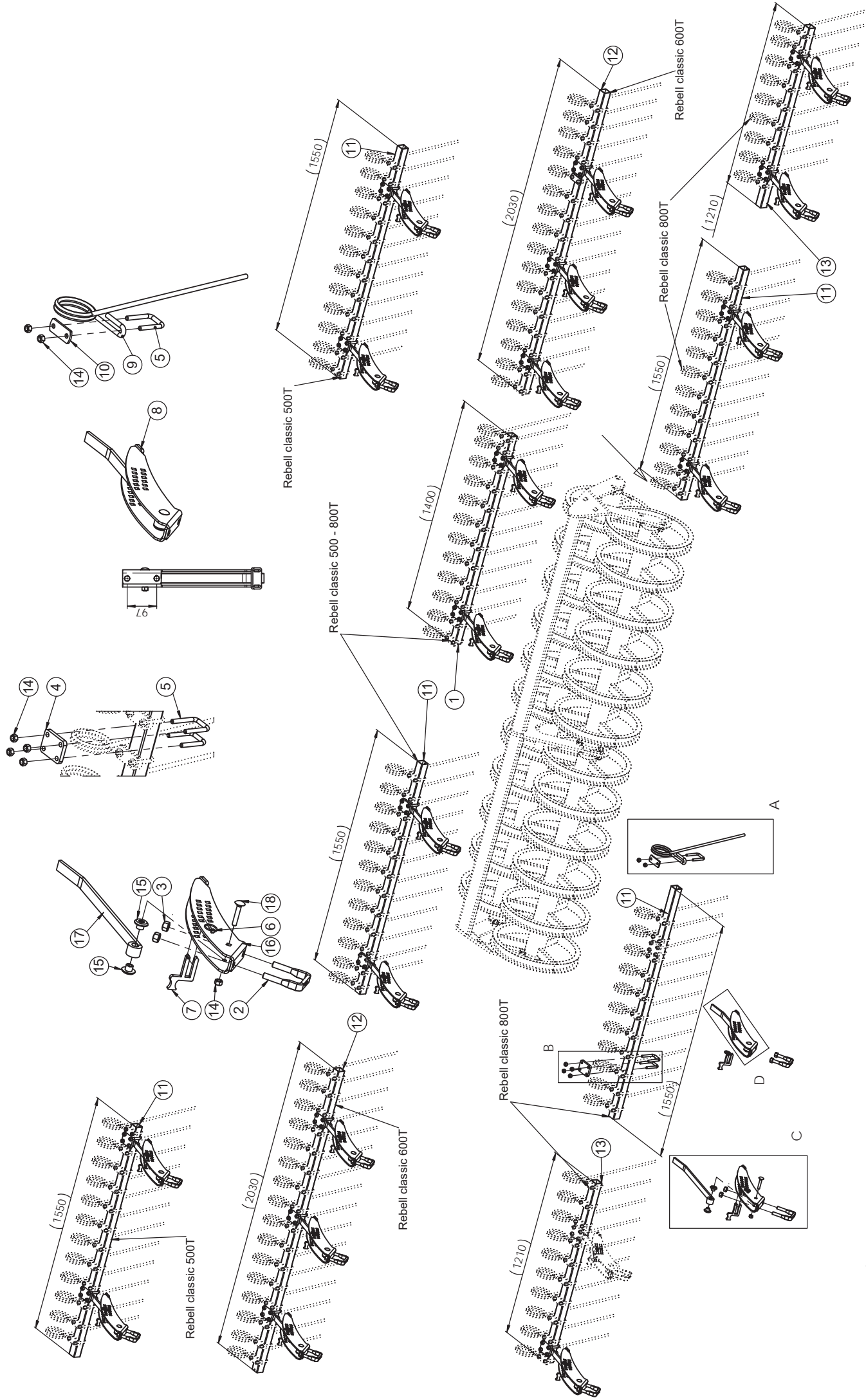


ab Baujahr 02/2019→ /
 from 02/2019→ (year of construction) /
 à partir de 02/2019→ (année de fabrication)

Rebell classic 500 - 800T

DSTS Walze (ab 02/2019→) / DSTS roller (from 02/2019→) / DSTS rouleau (à partir de 02/2019→)

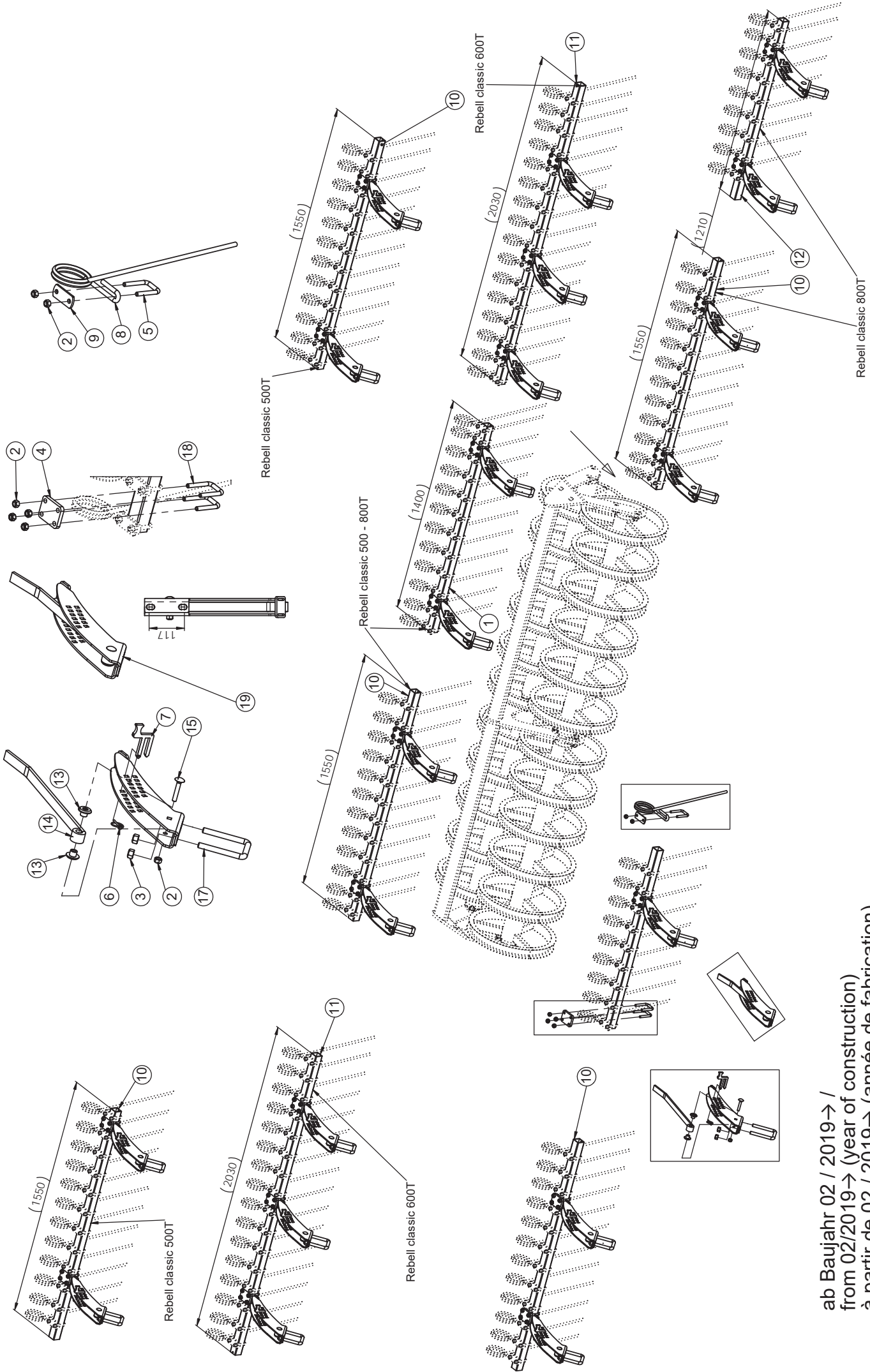
Pos.	Art.Nr.	Artikelbezeichnung	Zusatzbezeichnung	Description	Désignation
1	632 252	Walzenteil 6 Ringe 1530mm	-	DSTS roller	DSTS rouleau
2	632 250	Walzenteil 6 Ringe 1400 mm	-	DSTS roller	DSTS rouleau
3	632 248	Walzenteil 5 Ringe 1400mm	-	DSTS roller	DSTS rouleau
4	633 092	Walzenteil 8 Ringe	2050mm	DSTS roller	DSTS rouleau
5	664 342	DSTS Rahmen 100 schräg	2945/1530/1400	Frame	Châssis
6	664 364	DSTS Rahmen 100 schräg	2050	Frame	Châssis
7	664 344	DSTS Rahmen 100 schräg	2815/1400/1400	Frame	Châssis
8	664 368	DSTS Rahmen 100 schräg	1530	Frame	Châssis
9	664 346	Speichenwalze 100 mont. DSTS	2975/260/23/S	DSTS roller cpl.	Rouleau DSTS cpl.
10	664 366	Speichenwalze 100 mont. DSTS	2080/260/16/S	DSTS roller cop.	Rouleau DSTS cpl.
11	664 370	Speichenwalze 100 mont. DSTS	1560/260/12/S	DSTS roller cpl.	Rouleau DSTS cpl.
12	664 348	Speichenwalze 100 mont. DSTS	2845/260/22/S	DSTS roller cpl.	Rouleau DSTS cpl.



bis Baujahr →02/2019
 until →02/2019 (year of construction)
 jusqu'à →02/2019 (année de fabrication)

Nachstriegel DSTS (bis →02/2019) / Seedbed tine DSTS (until →02/2019) / Peigne DSTS (jusqu' à →02/2019)

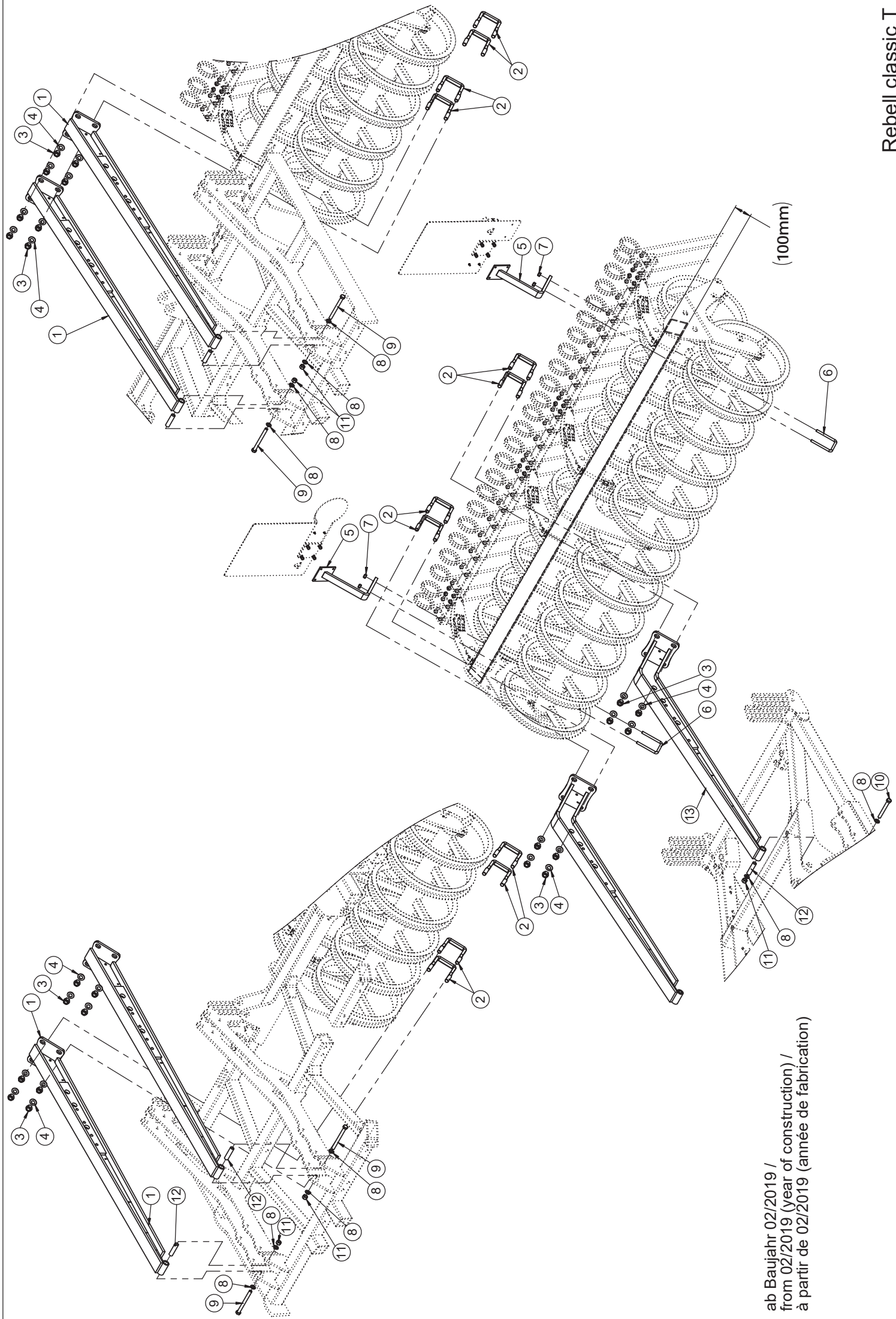
Pos.	Art.Nr.	Artikelbezeichnung	Zusatzbezeichnung	Description	Désignation
1	631 490	Striegelrohr	L=1400mm	Tube for seedbed tine	Traverse de dent peigne
2	904 990	Bügelsschraube 19MnB4	M16x81x108mm 8.8 zk	U-Bolt	Bride
3	901 620	Mutter	M16 10.0 zk	Nut	Écrou
4	632 422	Befestigungsplatte	Striegelrohr Krümmler DSTS	Plate	Plaque
5	562 052	Bügelsschraube 19MnB4	M12x51x85mm 8.8 zk	U-Bolt	Bride
6	500 051	Klappstecker	4,5x32	Lynch pin	Clavette de sécurité
7	905 276	Einstellhebel 07	10mm	Pin	Broche
8	634 384	Striegelhalter montiert	Doppelwalze	Bracket	Support
9	905 380	Striegelzinken Sorte C (VT)	13x600mm	Tine	Tige de peigne
10	905 952	Striegelhalteplatte	6mm	Plate	Plaque
11	631 492	Striegelrohr	L=1550mm	Tube for seedbed tine	Traverse de dent peigne
12	631 500	Striegelrohr	2030mm	Tube for seedbed tine	Traverse de dent peigne
13	753 888	Striegelrohr 50x50x4	Rechteckrohr 1210	Tube for seedbed tine	Traverse de dent peigne
14	901 618	Mutter	M12 10.0 zk	Nut	Écrou
15	904 452	Lagerbuchse Striegelhalter	40x21,5mm PA 6 schwarz	Bush	Bague
16	632 416	Striegelhaltebogen	DSTS	Bracket DSTS	Support DSTS
17	904 496	Striegelhaltebügel	32x10mm	Bracket	Support
18	990 866	Flachrundschrabe	M12x70	Bolt	Vis



ab Baujahr 02 / 2019 → /
 from 02/2019 → (year of construction)
 à partir de 02 / 2019 → (année de fabrication)

Nachstriegel DSTS (ab Baujahr 02/2019→) / Seedbed tine DSTS (from 02/2019→) / Peigne DSTS (à partir de 02/2019→)

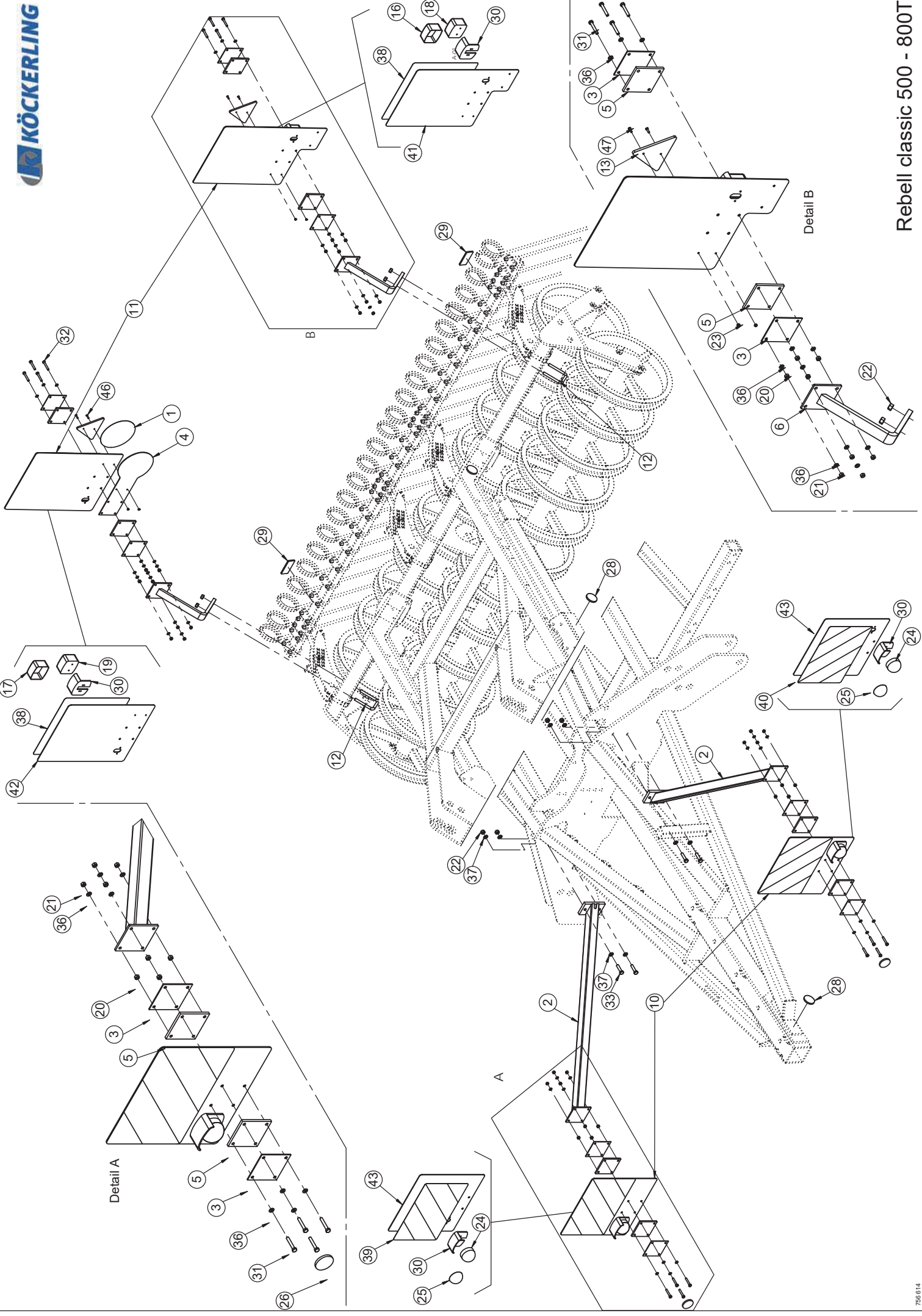
Pos.	Art.Nr.	Artikelbezeichnung	Zusatzbezeichnung	Description	Désignation
1	631 490	Striegelrohr	L=1400mm	Tube for seedbed tine	Traverse de dent peigne
2	901 618	Mutter	M12 10.0 zk	Nut	Écrou
3	901 620	Mutter	M16 10.0 zk	Nut	Écrou
4	632 422	Befestigungsplatte	Striegelrohr Krümmler DSTS	Plate	Plaque
5	562 052	Bügelschraube 19MnB4	M12x51x85mm 8.8 zk	U-Bolt	Bride
6	500 051	Klappstecker	4,5x32	Lynch pin	Clavette de sécurité
7	905 276	Einstellhebel 07	10mm	Pin	Broche
8	905 380	Striegelzinken Sorte C (VT)	13x600mm	Tine	Tige de peigne
9	905 952	Striegelhalteplatte	6mm	Plate	Plaque
10	631 492	Striegelrohr	L=1550mm	Tube for seedbed tine	Traverse de dent peigne
11	631 500	Striegelrohr	2030mm	Tube for seedbed tine	Traverse de dent paigne
12	753 888	Striegelrohr 50x50x4	Rechteckrohr 1210	Tube for seedbed tine	Traverse de dent paigne
13	904 452	Lagerbuchse Striegelhalter	40x21,5mm PA 6 schwarz	Bush	Bague
14	904 496	Striegelhaltebügel	32x10mm	Bracket	Support
15	990 866	Flachrundschrabe	M12x70	Bolt	Vis
16	664 350	Striegelhaltebogen 100er	DSTS	Bracket DSTS	Support DSTS
17	900 238	Bügelschraube 19MnB4	M16x101x135mm 8.8 zk	U-Bolt	Bride
18	562 052	Bügelschraube 19MnB4	M12x51x85mm 8.8 zk	U-Bolt	Bride
19	657 748	Striegelhalter montiert	Doppelwalze	Bracket	Support



ab Baujahr 02/2019 /
 from 02/2019 (year of construction) /
 à partir de 02/2019 (année de fabrication)

Beleuchtungshalter; Walzenarm; ab 02/2019→ / Lighting bracket; Arm for roller; 02/2019→ / Support d'éclairage; Bras pour rouleau; à partir de 02/2019→

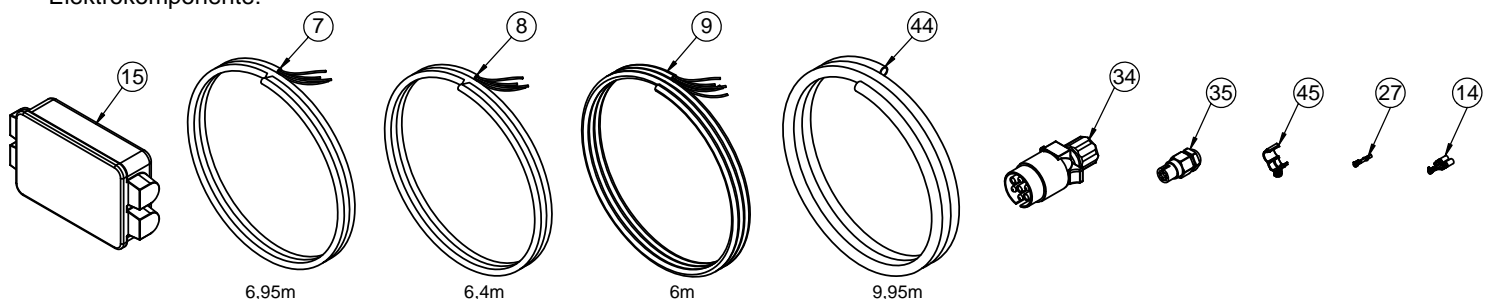
Pos.	Art.Nr.	Artikelbezeichnung	Zusatzbezeichnung	Description	Désignation
1	664 352	Anbauarm breit DSTS	Rebell classic	Arm for roller	Bras pour rouleau
2	935 172	Bügelschraube 19MnB4	M20x101x146mm 8.8 zk	U-Bolt	Bride
3	901 622	Mutter	M20 10.0 zk	Nut	Écrou
4	901 630	Sperrkantscheibe	20mm	Washer	Rondelle
5	664 356	Beleuchtungshalter 100	hinten	Lightening fixture	Support rampe d'eclairage
6	905 478	Bügelschraube 19MnB4	M12x101x125mm	U-Bolt	Bride
7	901 618	Mutter	M12 10.0 zk	Nut	Écrou
8	901 636	U-Scheibe	17mm	Washer	Rondelle
9	901 560	Sechskantschraube	M16x170mm 10.9 zk	Bolt	Vis
10	901 726	Sechskantschraube	M16x130mm 10.9 zk	Bolt	Vis
11	901 620	Mutter	M16 10.0 zk	Nut	Écrou
12	906 390	Anbauarmachse breit	22x3x85mm	Bush	Douille
13	664 354	Anbauarm 80/100 DSTS breit	Rebell classic 500-800T	Arm for roller	Bras pour rouleau



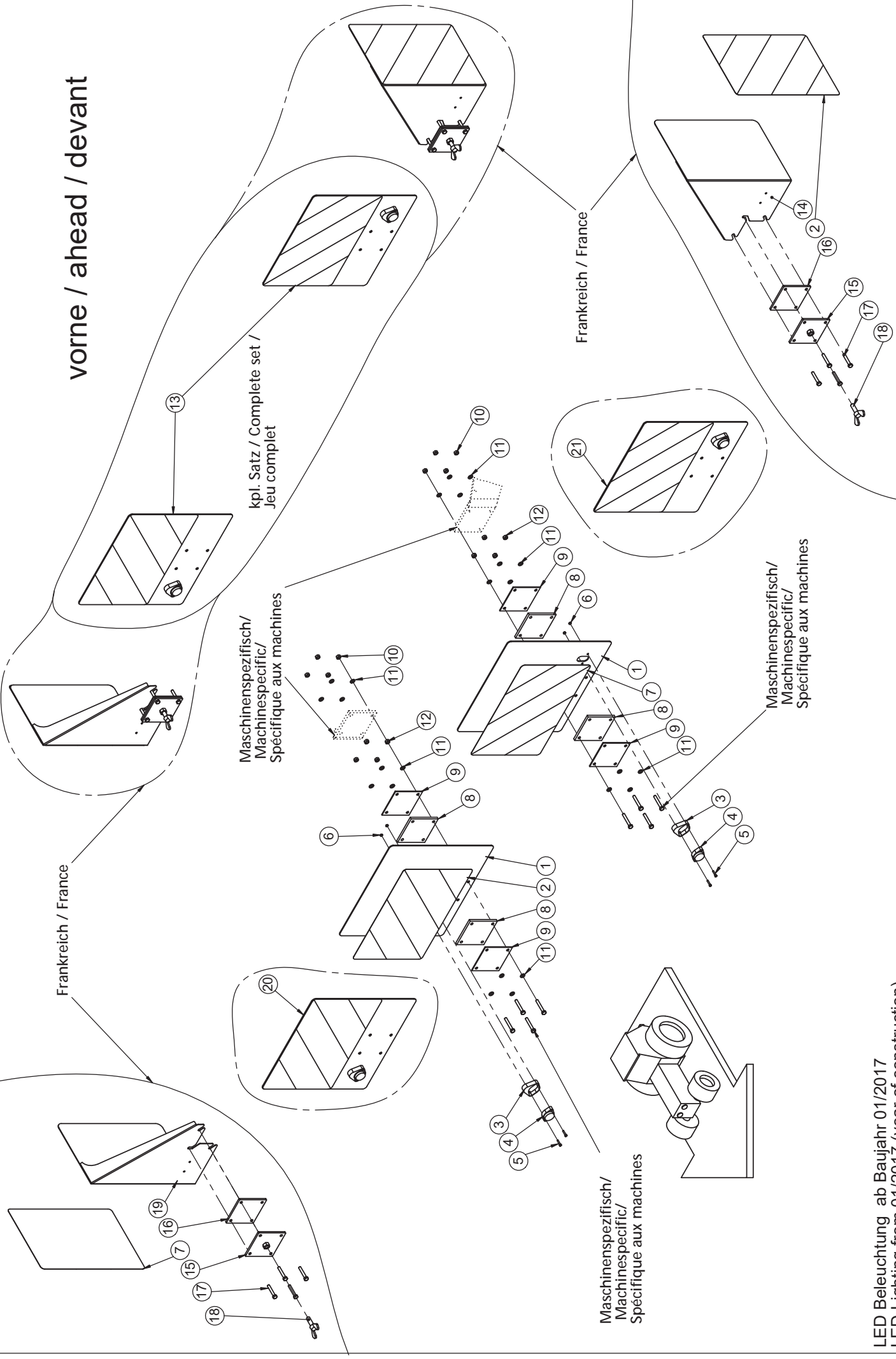
Beleuchtung / Lighting / Éclairage

Pos.	Art.Nr.	Artikelbezeichnung	Zusatzbezeichnung	Description	Désignation
1	901 941	Aufkleber	40km/h	Decal	Macaron
2	634 756	Beleuchtungshalter vorne	Allrounder 600/750	Lightening fixture	Support rampe d'éclairage
3	904 378	Beleuchtungsblech	-	Plate	Plaque
4	904 624	Beleuchtungsgegenplatte 25km/h	110x3x466,5mm ALMg 3	Plate	Plaque d'éclairage
5	904 382	Beleuchtungsgummi	8mm	Rubber	Bouchon
6	631 480	Beleuchtungshalter	hinten	Lightening fixture	Support rampe d'éclairage
7	900 231	Beleuchtungskabel	4x0,75mm GELB/Yellow	Wire	Câble
8	900 232	Beleuchtungskabel	4x0,75mm Grün/Green	Wire	Câble
9	900 237	Beleuchtungskabel	6x0,75mm	Wire	Câble
10	901 449	Beleuchtungssatz 2010 vorne	mit Positionsleuchte	Lighting kit	Kit éclairage
11	901 443	Beleuchtungssatz 2010 hinten	einseitig	Lighting kit	Kit éclairage
12	900 970	Bügelschraube 19MnB4	M12x81x105mm	U-Bolt	Bride
13	903 335	Dreieckrückstrahler		Reflector	Réflecteur arrière
14	900 442	Flachstecker unisoliert AWG 15	6,3 - 1,5mm	Cable lug	Cosse de câble
15	906 518	Kabelverbinderdose 32 polig	90x140	Cable socket	Prise câblée
16	900 804	Lichtscheibe links	rot/gelb/weiß	Lighting red/yellow/white left	Signal lumineux rouge à gauche
17	903 343	Lichtscheibe rechts	rot/gelb	Lighting red/yellow right	Signal lumineux rouge à droite
18	903 357	Lichtscheibe rot/gelb/weiß	mit Sockel links	Lighting red/yellow left	Signal lumineux rouge à gauche
19	903 359	Lichtscheibe rot/gelb/weiß	mit Sockel rechts	Lighting red/yellow right	Signal lumineux rouge a droite
20	901 605	Mutter	M8 zk	Nut	Écrou
21	901 619	Mutter	M8	Nut	Écrou
22	901 618	Mutter	M12 10.0 zk	Nut	Écrou
23	901 601	Mutter	M5	Nut	Écrou
24	903 355	Positionsleuchte weiß	mit Sockel	Lighting with socket	Signal lumineux blanche
25	903 342	Positionsleuchte weiß	Kappe	Lighting glass white	Signal lumineux blanche
26	903 340	Reflektor weiß	60mm	Reflector white	Réflecteur blanche
27	901 435	Rundstifte f. Buchsengehäuse	0,5-2,1mm	Cable lug	Cosse de câble
28	903 334	Rückstrahler gelb	60mm selbstklebend	Reflector yellow	Réflecteur jaune
29	910 612	Rückstrahler rot	95x45mm selbstklebend		
30	903 360	Schutzhaube für Positionsleuchte	-	Protector	Protection
31	901 521	Sechskantschraube	M8x50	Bolt	Vis
32	902 521	Sechskantschraube	M8x55	Bolt	Vis
33	901 716	Sechskantschraube	M12x50 10.9zk	Bolt	Vis
34	903 201	Stecker 7-Polig	F. Köck 6 / 7	Plug	Connecteur
35	901 432	Steckverbindung 4-Polig IP64	Buchsengehäuse große Tülle 6mm	Plug	Connecteur
36	901 635	U-Scheibe	8,4	Washer	Rondelle
37	901 634	U-Scheibe	13mm vz	Washer	Rondelle
38	903 192	Warnfolie vollreflektierend	423x423mm	Adhesive label	Autocollant
39	900 233	Warnfolie zum Aufkleben	282x423mm	Decal for warning sign	Macaron
40	900 239	Warnfolie zum Aufkleben	282x423mm	Warning sign	Signal de danger
41	905 464	Warntafel hinten links	Laserteil	Plate	Plaque
42	905 466	Warntafel hinten rechts	Laserteil	Plate	Plaque
43	901 497	Warntafel vorne	423x3x423 mm	Plate	Plaque
44	902 095	Wellrohr geschlossen	PP NW 7,5 SW	Casing	Gaine de protection
45	902 097	Wellrohr-Halte-Clip	NW 7,5	Clip	Clip
46	901 356	Zylinderschraube	M5x20	Bolt	Vis
47	901 441	Zylinderschraube	M5x15	Bolt	Vis

Elektrokomponente:



vorne / ahead / devant

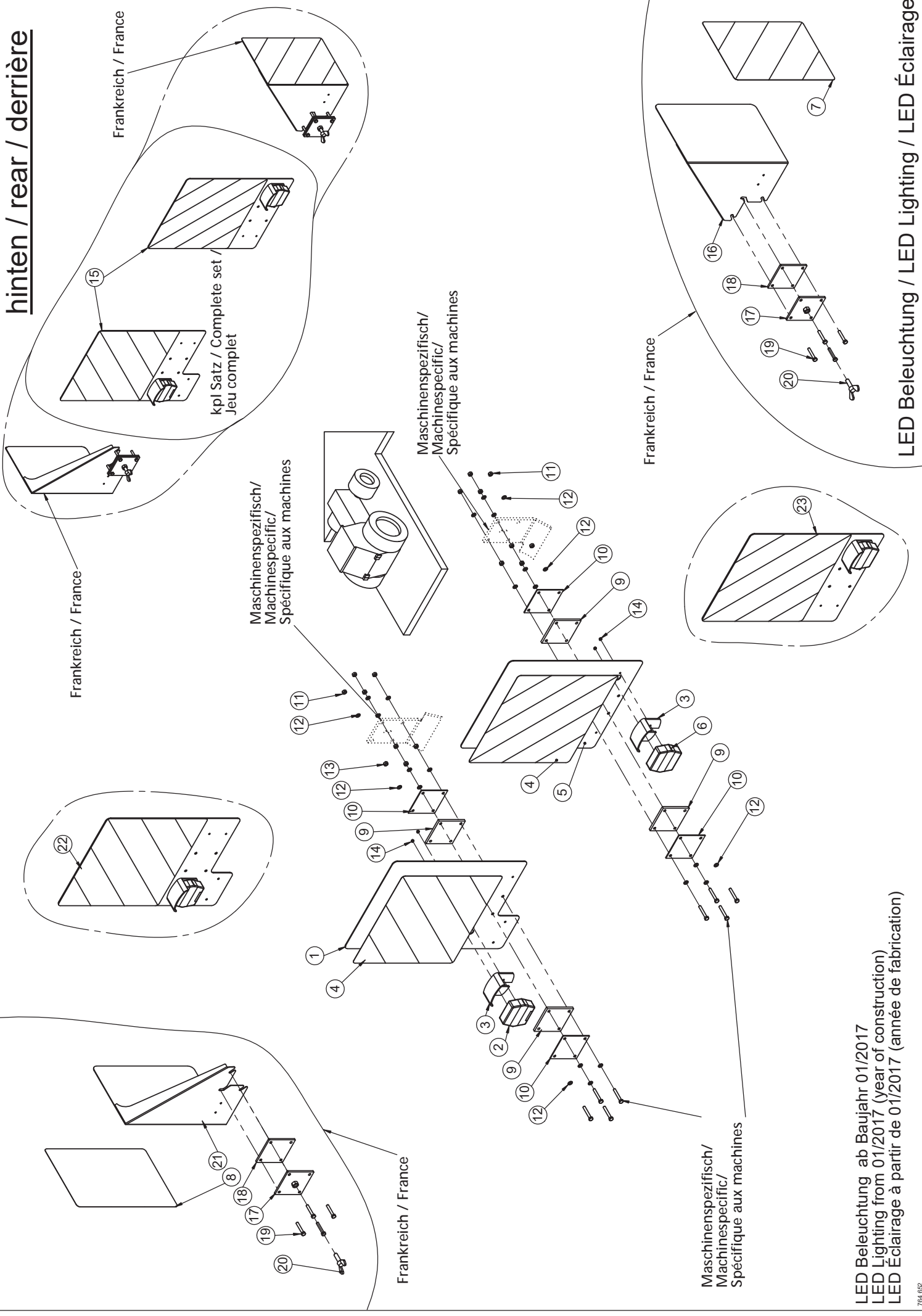


LED Beleuchtung ab Baujahr 01/2017
LED Lighting from 01/2017 (year of construction)
LED Éclairage à partir de 01/2017 (année de fabrication)

Beleuchtung vorne / Lighting ahead / Éclairage devant

Pos.	Art.Nr.	Artikelbezeichnung	Zusatzbezeichnung	Description	Désignation
1	901 497	Warntafel vorne	423x3x423 mm	Plate	Plaque
2	900 233	Warnfolie zum Aufkleben	282x423mm	Warning decal	Panneau avertisseur
3	928 698	Einfassung	LED-Positionsleuchte	Edging	Monture
4	928 700	LED-Positionsleuchte re/li	mit Kabel, Stecker	Side light	Feu de position
5	910 398	Zylinderkopfschraube	M4x20	Bolt	Vis
6	928 780	Bundmutter	M4 zk	Nut	Écrou
7	900 239	Warnfolie zum Aufkleben	282x423mm	Warning decal	Panneau avertisseur
8	904 382	Beleuchtungsgummi	8mm	Rubber	Bouchon
9	904 378	Beleuchtungsblech	-	Plate	Plaque
10	901 619	Mutter	M8	Nut	Écrou
11	901 635	U-Scheibe	8,4	Washer	Rondelle
12	901 605	Mutter	M8 zk	Nut	Écrou
13	928 692	LED-Beleuchtungssatz vorne	mit Positionsleuchte	Lighting kit	Kit éclairage
14	906 550	Seitenwarntafel h re / v li	2mm	Warning sign	Signal de danger
15	634 432	Beleuchtungsplatte	6mm zk geschweißt	Plate	Plaque
16	639 232	Beleuchtungsplatte verzin.	110x6x85	Plate	Plaque
17	901 521	Sechskantschraube	M8x50	Bolt	Vis
18	901 815	Flügelschraube	M12x40mm	Wing bolt	vis à ailettes
19	906 552	Seitenwarntafel h li / v re	2mm	Warning sign	Signal de danger
20	668 234	LED-Beleuchtungstafel rechts	vorne montiert	Warning panel with lighting	Panneau d'avertissement avec éclairage
21	668 232	LED-Beleuchtungstafel links	vorne montiert	Warning panel with lighting	Panneau d'avertissement avec éclairage

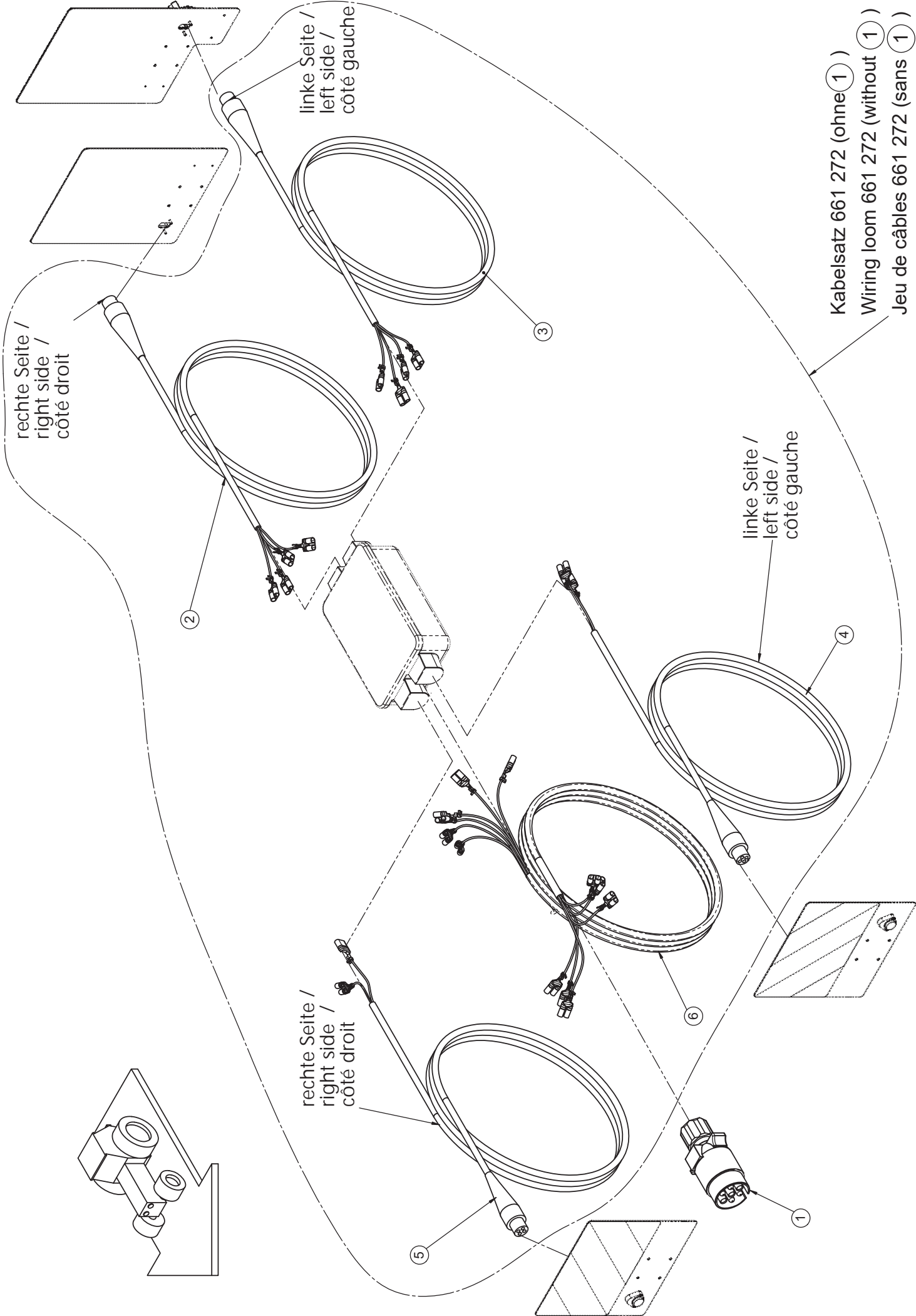
hinten / rear / derrière



LED Beleuchtung ab Baujahr 01/2017
LED Lighting from 01/2017 (year of construction)
LED Éclairage à partir de 01/2017 (année de fabrication)

Beleuchtung hinten / Lighting rear / Éclairage derrière

Pos.	Art.Nr.	Artikelbezeichnung	Zusatzbezeichnung	Description	Désignation
1	905 464	Warntafel hinten links	Laserteil	Plate	Plaque
2	928 702	Rückleuchte rot/gelb/weiß, links	LED, mit Kabel, Stecker	Lighting red/yellow/white, left	Signal lumineux rouge/jaune/blanc à gauche
3	903 360	Schutzhaube für Positionsluchte	-	Protector	Protection
4	903 192	Warnfolie zum Aufkleben	423x423mm	Warning decal	Panneau avertisseur
5	905 466	Warntafel hinten rechts	Laserteil	Plate	Plaque
6	928 704	Rückleuchte rot/gelb, rechts	LED, mit Kabel, Stecker	Lighting red/yellow, right	Signal lumineux rouge/jaune à droit
7	900 233	Warnfolie zum Aufkleben	282x423mm	Warning decal	Panneau avertisseur
8	900 239	Warnfolie zum Aufkleben	282x423mm	Warning decal	Panneau avertisseur
9	904 382	Beleuchtungsgummi	8mm	Rubber	Bouchon
10	904 378	Beleuchtungsblech	-	Plate	Plaque
11	901 619	Mutter	M8	Nut	Écrou
12	901 635	U-Scheibe	8,4	Washer	Rondelle
13	901 605	Mutter	M8 zk	Nut	Ecrout
14	901 601	Mutter	M5	Nut	Écrou
15	928 694	LED-Beleuchtungssatz hinten	einseitig	Lighting kit	Kit éclairage
16	906 550	Seitenwarntafel h re / v li	2mm	Warning sign	Signal de danger
17	634 432	Beleuchtungsplatte	6mm zk geschweißt	Plate	Plaque
18	639 232	Beleuchtungsplatte verzin.	110x6x85	Plate	Plaque
19	901 521	Sechskantschraube	M8x50	Bolt	Vis
20	901 815	Flügelschraube	M12x40mm	Wing bolt	vis à ailettes
21	906 552	Seitenwarntafel h li / v re	2mm	Warning sign	Signal de danger
22	668 226	LED-Beleuchtungswarntafel links	hinten vormontiert	Warning panel with lighting	Panneau d'avertissement avec éclairage
23	668 228	LED -Beleuchtungstafel rechts	hinten vormontiert	Warning panel with lighting	Panneau d'avertissement avec éclairage



rechte Seite /
right side /
côté droit

linke Seite /
left side /
côté gauche

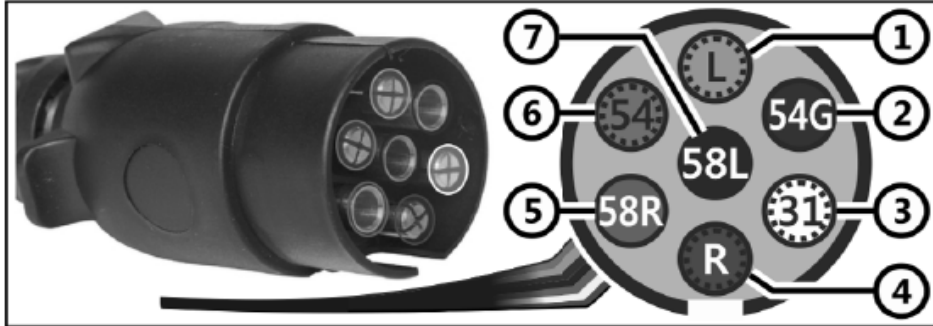
linke Seite /
left side /
côté gauche

rechte Seite /
right side /
côté droit

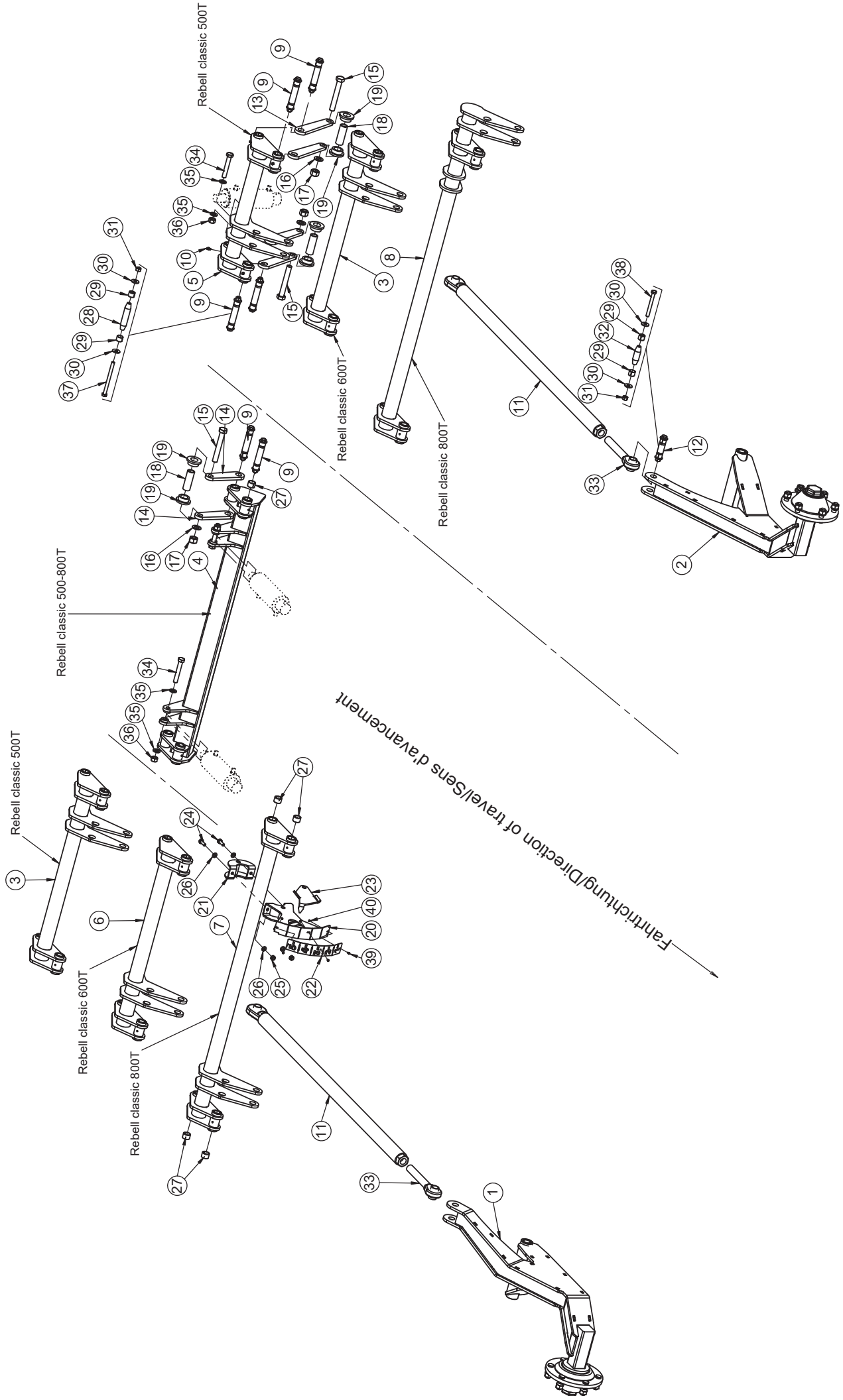
Kabelsatz 661 272 (ohne 1)
Wiring loom 661 272 (without 1)
Jeu de câbles 661 272 (sans 1)

Beleuchtungskabelsatz / Lighting cables / Câbles d'éclairage

Pos.	Art.Nr.	Artikelbezeichnung	Zusatzbezeichnung	Description	Désignation
1	903 201	Stecker 7-Polig	Flachsteckeranschluß	Plug	Connecteur
2	661 262	Beleuchtungskabel hinten rechts vormontiert	4x0,75mm grün / 11m	Lighting cables 11m	Câbles d'éclairage 11m
3	661 264	Beleuchtungskabel hinten links vormontiert	4x0,75mm gelb / 11m	Lighting cables 11m	Câbles d'éclairage 11m
4	661 266	Beleuchtungskabel vorne links vormontiert	4x0,75mm gelb / 7m	Lighting cables 7m	Câbles d'éclairage 7m
5	661 268	Beleuchtungskabel vorne rechts vormontiert	4x0,75mm grün / 7m	Lighting cables 11m	Câbles d'éclairage 11m
6	661 270	Beleuchtungskabel	6x0,75mm / 6,4m	Wire	Câble



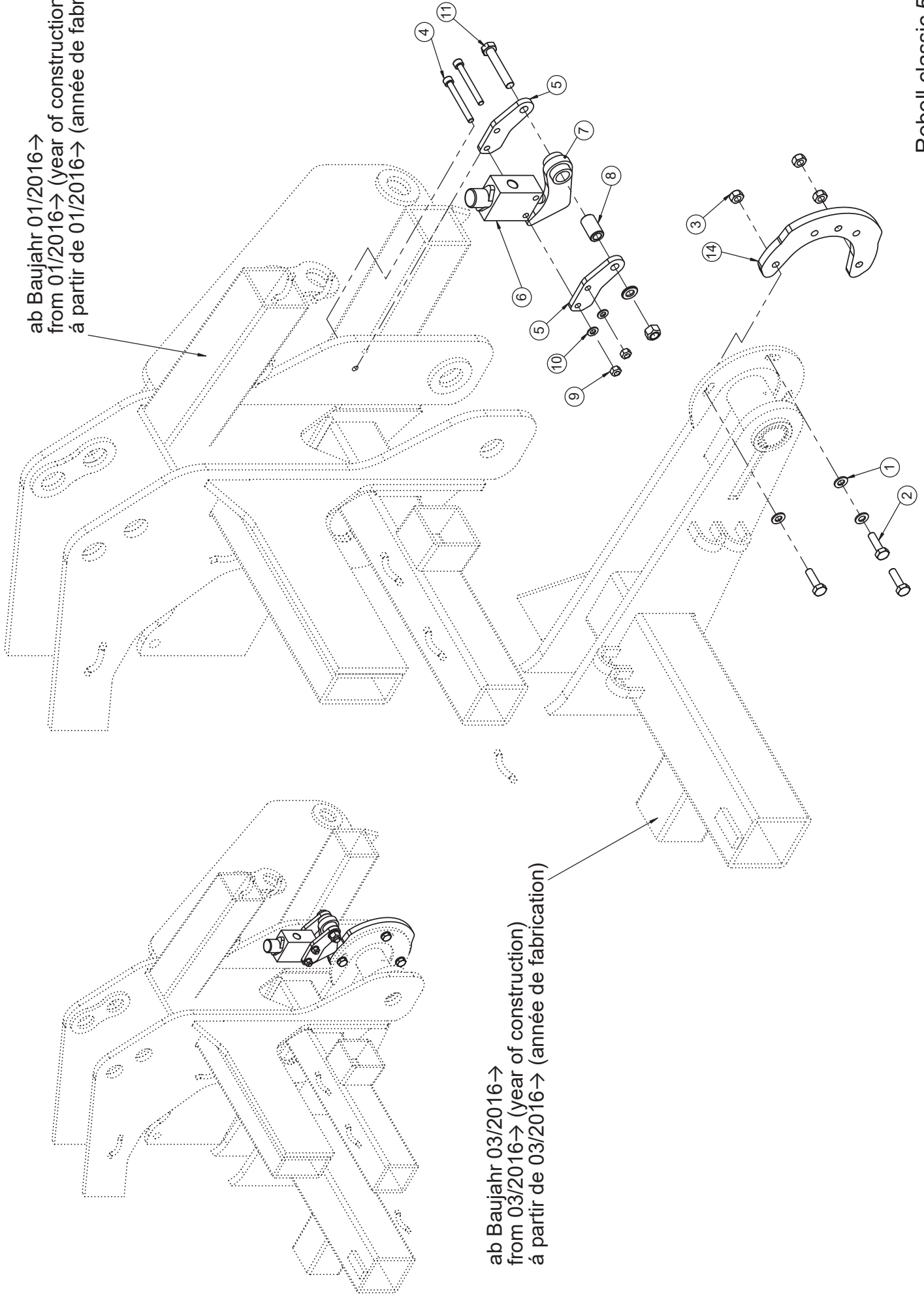
Nr. / No. / Non.	Farbe / Colour / Couleur	Bezeichnung / Description / Désignation
1 (L)	Gelb / Yellow / Jaune	Blinklicht links / Left turn signal / Signal de virage à gauche
2 (54G)	Blau / Blue / Bleu	Nebelschlussleuchte / Rear fog light / Feu de brouillard arrière
3 (31)	Weiß / White / Blanc	Masse / Ground / Masse
4 (R)	Grün / Green / Vert	Blinklicht rechts / Right turn signal / Signal de virage à droite
5 (58R)	Braun / Brown / Brown	Schlusslicht rechts / Right tail light / Feu arrière droit
6 (54)	Rot / Red / Rouge	Bremslicht / Brake light / Feux stop
7 (58L)	Schwarz / Black / Noir	Schlusslicht links / Left tail light / Feu arrière gauche



Hydraulische Tiefenverstellung / Hydraulic depth control / Réglage hydraulique de la profondeur

Pos.	Art.Nr.	Artikelbezeichnung	Zusatzbezeichnung	Description	Désignation
1	651 220	Stützradhalter rechts	Rebell hydraulische Tiefenverstellung	Support wheel	Roue de support
2	651 224	Stützradhalter links	Rebell hyd. Tiefenverstellung	Support wheel	Roue de support
3	643 324	Drehrohr links / rechts	Rebell classic 600T / 500T	Lever shaft	Arbre - levier
4	652 402	Umlenkrohr Mittelrahmen 80er Rohr	Rebell classic T	Lever shaft	Arbre - levier
5	643 304	Drehrohr links	Rebell classic 500T	Lever shaft	Arbre - levier
6	643 306	Drehrohr rechts	Rebell classic 600T	Lever shaft	Arbre - levier
7	643 334	Drehrohr rechts	Rebell classic 800T	Lever shaft	Arbre - levier
8	643 348	Drehrohr links	Rebell classic 800T	Lever shaft	Arbre-levier
9	646 584	Klemmbolzen montiert	25/90/123	Lockpin	Lockpin
10	506 435	Schmiernippel	M6x1 gerade	Grease nipple	Graisseur
11	649 900	Längsspindel	Rebell classic 500-800T	Spindle	Pivot
12	634 152	Klemmbolzen montiert	25/50/83	Lockpin	Lockpin
13	923 710	Strebe	12	Brace	Étai
14	923 250	Umlenkhebel Mittelrahmen	12	Brace	Étai
15	506 082	Sechskantschraube	M20x140mm 10.9 zk	Bolt	Vis
16	901 649	U-Scheibe	21mm vz	Washer	Rondelle
17	901 622	Mutter	M20 10.0 zk	Nut	Écrou
18	756 720	Rundrohr	30x4,5	Sleeve	Douille
19	922 892	PA-Abstandshalter	weis	Spacer ring	Bague d'entretoisement
20	643 290	Tiefenanzeiger	Rebell classic T	Display working depth	Affichage de profondeur
21	653 162	Kralle geschw.	60er Rundrohr	Clamping piece	Cosse mâchoires
22	923 170	Ziffernblatt Tiefenanzeige	1.5	Indicator scale	Cadran indicateur
23	923 168	Tiefenanzeiger R.c.T	5	Indicator	Indicateur
24	901 575	Sechskantschraube	M10x30	Bolt	Vis
25	901 617	Mutter	M10 zk	Nut	Écrou
26	901 633	U-Scheibe	10,5mm vz	Washer	Rondelle
27	925 736	Einspannbuchse	25/30/20	Bush	Bague ressort
28	916 484	Klemmbolzen	25/90/123	Pin	Broche
29	906 196	Spannhülse	25/19	Spring bush	Bague de serrage
30	902 628	Sperrkantscheibe (VT)	12mm zk verstärkt Form B	Washer	Rondelle
31	901 618	Mutter	M12 10.0 zk	Nut	Écrou
32	906 254	Klemmbolzen	25/50/83	Bolt	Axe Lockpin
33	900 892	Gelenkspindel rechts	M30x3,5x220mm	Turnbuckle	Arbre de réglage
34	901 554	Sechskantschraube	M16x100mm 10.9 zk	Bolt	Vis
35	901 636	U-Scheibe	17mm	Washer	Rondelle
36	901 620	Mutter	M16 10.0 zk	Nut	Écrou
37	900 063	Sechskantschraube	M12x150 10.9zk	Bolt	Vis
38	901 534	Sechskantschraube	M12x110 10.9zk	Bolt	Vis
39	910 110	Blindniet	4x10	Rivet	Rivet
40	910 678	U-Scheibe	4,3mm A2	Washer	Rondelle

ab Baujahr 01/2016 →
from 01/2016 → (year of construction)
à partir de 01/2016 → (année de fabrication)

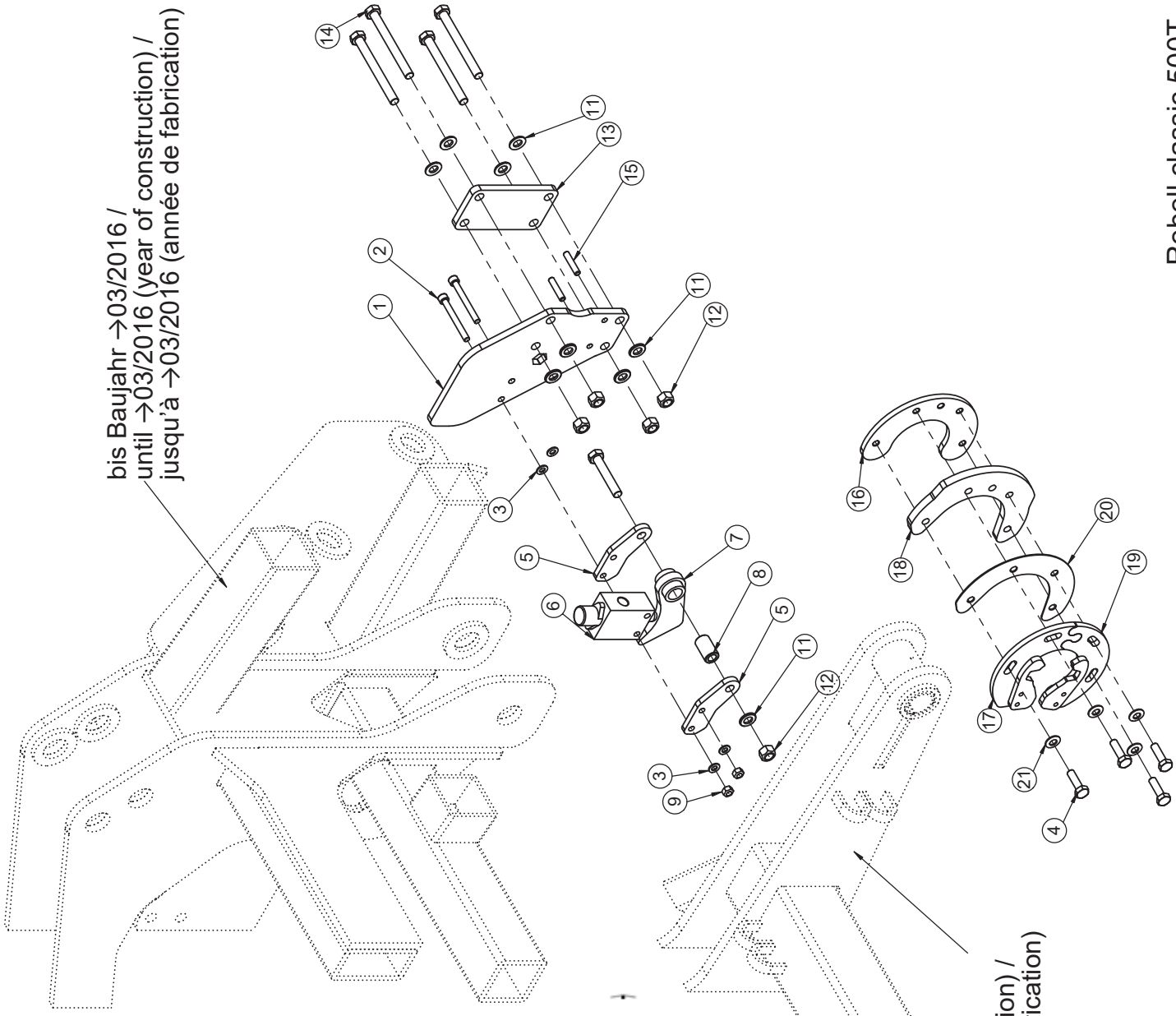


ab Baujahr 03/2016 →
from 03/2016 → (year of construction)
à partir de 03/2016 → (année de fabrication)

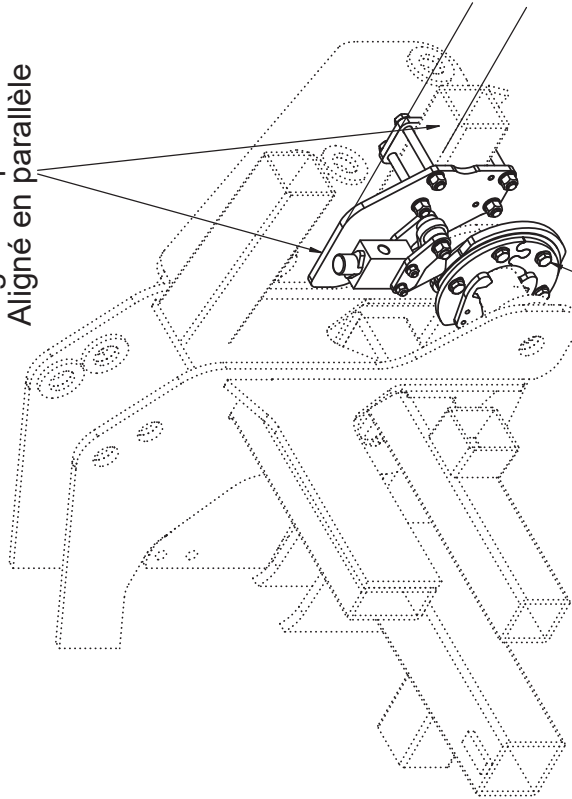
hy. Abschaltung Klappung / Hydraulic shut off , Folding / Arrêt hydraulique, Rabattement

Pos.	Art.Nr.	Artikelbezeichnung	Zusatzbezeichnung	Description	Désignation
1	901 633	U-Scheibe	10,5mm vz	Washer	Rondelle
2	901 742	Sechskantschraube	M10x35	Bolt	Vis
3	901 617	Mutter	M10 zk	Nut	Écrou
4	918 474	Innensechskantschraube	M8x75	Allen head screw	Vis à six pans creux
5	928 814	Hebelaufnahme Hy-Abschaltung	8	Attaching plate	Patte de fixation
6	928 840	Endabschaltventil	Schliesser	Valve	Soupape
7	654 310	Umlenkhebel Hy-Abschaltung	geschweißt	Adjusting lever	Levier de réglage
8	922 632	Klemmhülse	Drillschar 2015	Sleeve	Douille
9	901 619	Mutter	M8	Nut	Écrou
10	901 635	U-Scheibe	8,4	Washer	Rondelle
11	901 530	Sechskantschraube	M12x70 10.9zk	Bolt	Vis
12	901 634	U-Scheibe	13mm vz	Washer	Rondelle
13	901 618	Mutter	M12 10.0 zk	Nut	Écrou
14	928 880	Aufsteckkontur Hy-Abschaltung	12	Guide plate	Plaque de guidage

bis Baujahr →03/2016 /
 until →03/2016 (year of construction) /
 jusqu'à →03/2016 (année de fabrication)

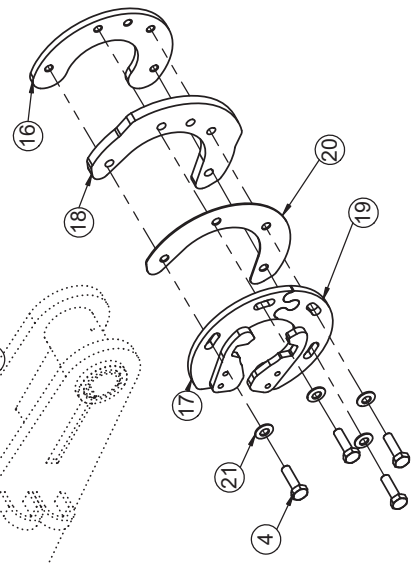


Parallel ausgerichtet /
 Aligned in parallel /
 Aligné en parallèle



Mittig im Langloch anschrauben! /
 Bolt in the middle of the slot /
 Boulon au milieu de la fente

bis Baujahr →05/2016 /
 until →05/2016 (year of construction) /
 jusqu'à →05/2016 (année de fabrication)

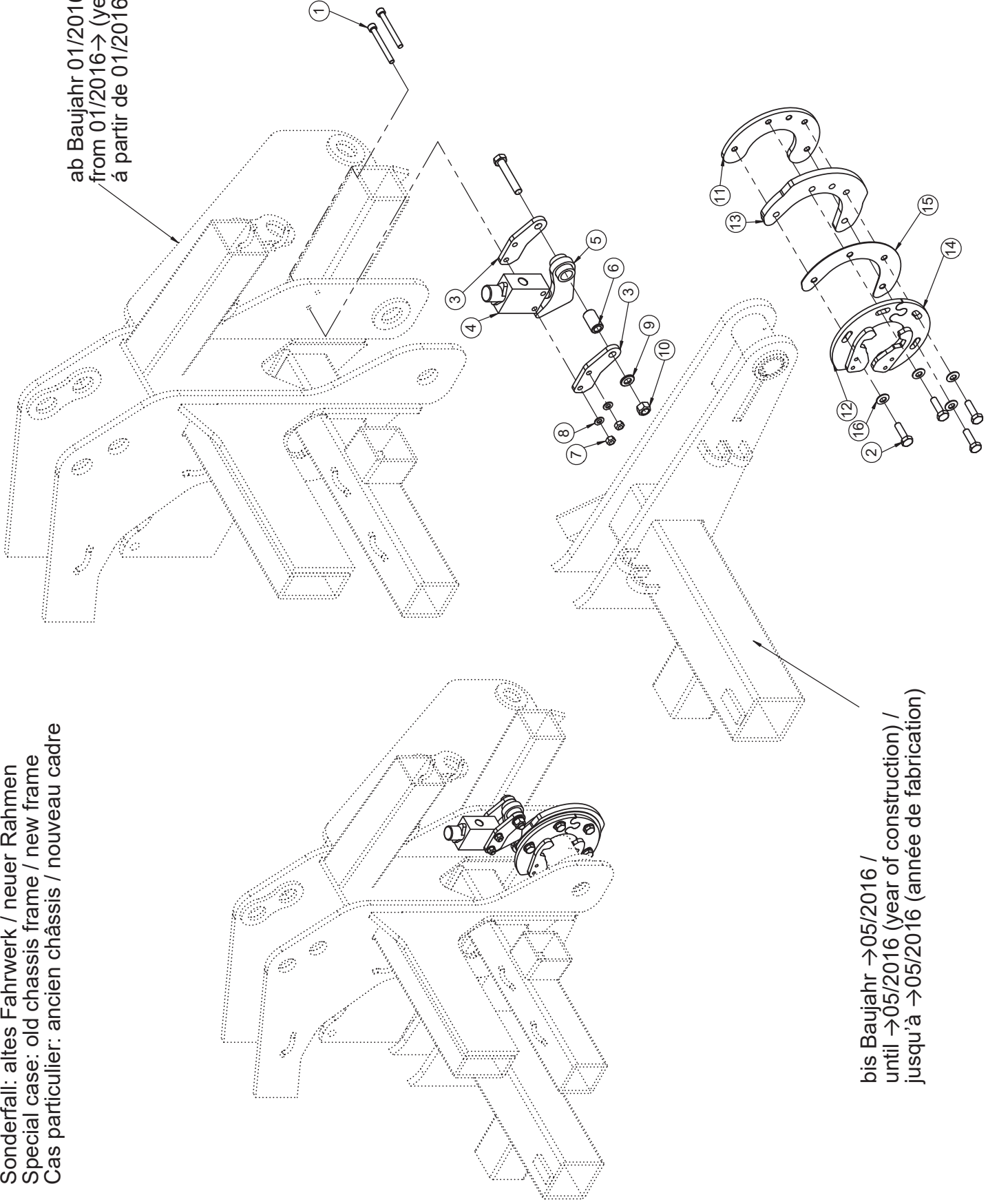


Nachrüstung hy. Abschaltung / Retrofit package, hydraulic shut off / Équipement complémentaire, arrêt hydraulique

Pos.	Art.Nr.	Artikelbezeichnung	Zusatzbezeichnung	Description	Désignation
1	928 894	Aufnahmeplatte Hy-Abschaltung	10		
2	918 474	Innensechskantschraube	M8x75	Allen head screw	Vis à six pans creux
3	901 635	U-Scheibe	8,4	Washer	Rondelle
4	901 742	Sechskantschraube	M10x35	Bolt	Vis
5	928 814	Hebelaufnahme Hy-Abschaltung	8	Attaching plate	Patte de fixation
6	928 840	Endabschaltventil	Schliesser	Valve	Soupape
7	654 310	Umlenkhebel Hy-Abschaltung	geschweißt	Adjusting lever	Levier de réglage
8	922 632	Klemmhülse	Drillschar 2015	Sleeve	Douille
9	901 619	Mutter	M8	Nut	Écrou
10	901 530	Sechskantschraube	M12x70 10.9zk	Bolt	Vis
11	901 634	U-Scheibe	13mm vz	Washer	Rondelle
12	901 618	Mutter	M12 10.0 zk	Nut	Écrou
13	928 838	Gegenplatte Hy-Abschaltung	10	Retainer plate	Plaque de serrage
14	901 536	Sechskantschraube	M12x120 10.9zk	Bolt	Vis
15	901 778	Spiralspannstift	8x40	Roll pin	Goupille creuse
16	654 356	Konturhalteplatte Hy-Abschaltung	Gewinde M10	Attaching plate	Plateau de fixation
17	654 354	Halteplatte 1 für Aufsteckkontur	geschweißt	Attaching plate 1	Plateau de fixation 1
18	928 880	Aufsteckkontur Hy-Abschaltung	12	Guide plate	Plaque de guidage
19	654 352	Halteplatte 2 für Aufsteckkontur	geschweißt	Attaching plate 2	Plateau de fixation 2
20	928 910	Distanzscheibe Hy-Abschaltung	1,5	Spacer washer	Rondelle d'entretoisement
21	901 629	Sperrkantscheibe	10mm zk	Washer	Rondelle

Sonderfall: altes Fahrwerk / neuer Rahmen
Special case: old chassis frame / new frame
Cas particulier: ancien châssis / nouveau cadre

ab Baujahr 01/2016 →
from 01/2016 → (year of construction)
à partir de 01/2016 → (année de fabrication)



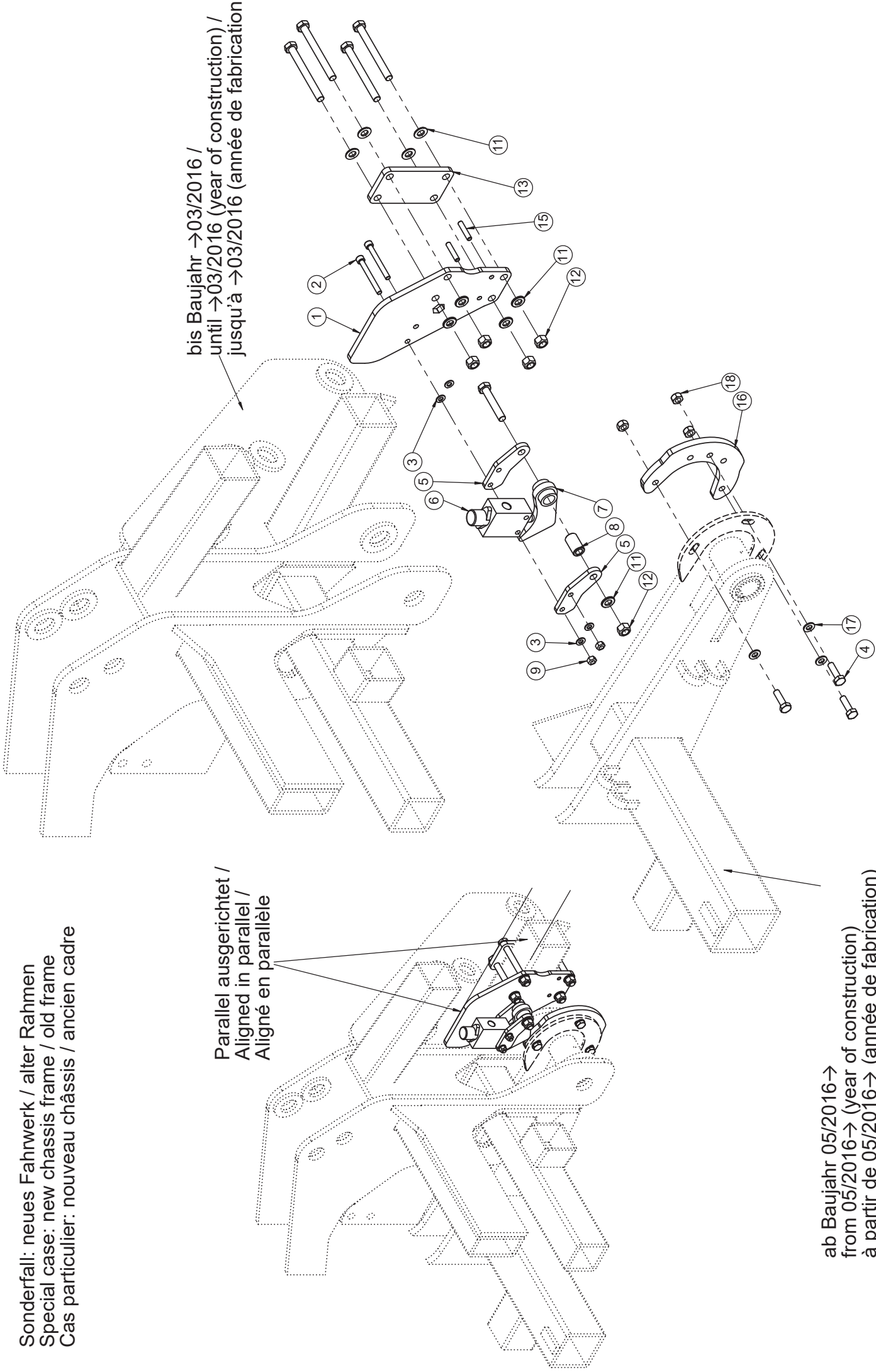
bis Baujahr →05/2016 /
until →05/2016 (year of construction) /
jusqu'à →05/2016 (année de fabrication)

Nachrüstung hy. Abschaltung / Retrofit package, hydraulic shut off / Équipement complémentaire, arrêt hydraulique

Pos.	Art.Nr.	Artikelbezeichnung	Zusatzbezeichnung	Description	Désignation
1	918 474	Innensechskantschraube	M8x75	Allen head screw	Vis à six pans creux
2	901 742	Sechskantschraube	M10x35	Bolt	Vis
3	928 814	Hebelaufnahme Hy-Abschaltung	8	Attaching plate	Patte de fixation
4	928 840	Endabschaltventil	Schliesser	Valve	Soupape
5	654 310	Umlenkhebel Hy-Abschaltung	geschweißt	Adjusting lever	Levier de réglage
6	922 632	Klemmhülse	Drillschar 2015	Sleeve	Douille
7	901 619	Mutter	M8	Nut	Ecrout
8	901 635	U-Scheibe	8,4	Washer	Rondelle
9	901 634	U-Scheibe	13mm vz	Washer	Rondelle
10	901 618	Mutter	M12 10.0 zk	Nut	Écrou
11	654 356	Konturhalteplatte Hy-Abschaltung	Gewinde M10	Attaching plate	Plateau de fixation
12	654 354	Halteplatte 1 für Aufsteckkontur	geschweißt	Attaching plate 1	Plateau de fixation 1
13	928 880	Aufsteckkontur Hy-Abschaltung	12	Guide plate	Plaque de guidage
14	654 352	Halteplatte 2 für Aufsteckkontur	geschweißt	Attaching plate 2	Plateau de fixation 2
15	928 910	Distanzscheibe Hy-Abschaltung	1,5	Spacer washer	Rondelle d'entretoisement
16	901 629	Sperrkantscheibe	10mm zk	Washer	Rondelle
17	901 530	Sechskantschraube	M12x70 10.9zk	Bolt	Vis

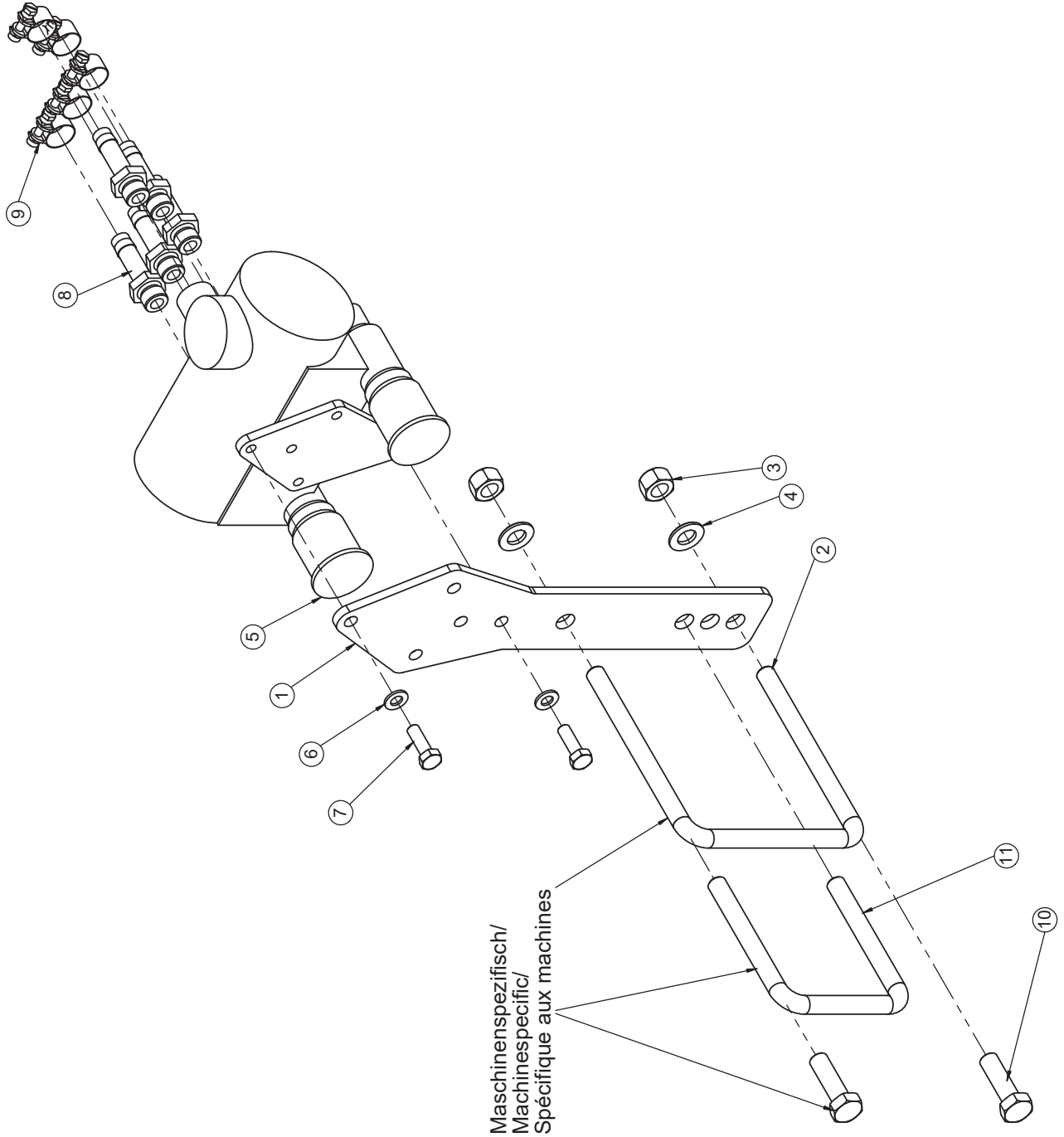
Sonderfall: neues Fahrwerk / alter Rahmen
Special case: new chassis frame / old frame
Cas particulier: nouveau châssis / ancien cadre

Parallel ausgerichtetet /
Aligned in parallel /
Aligné en parallèle



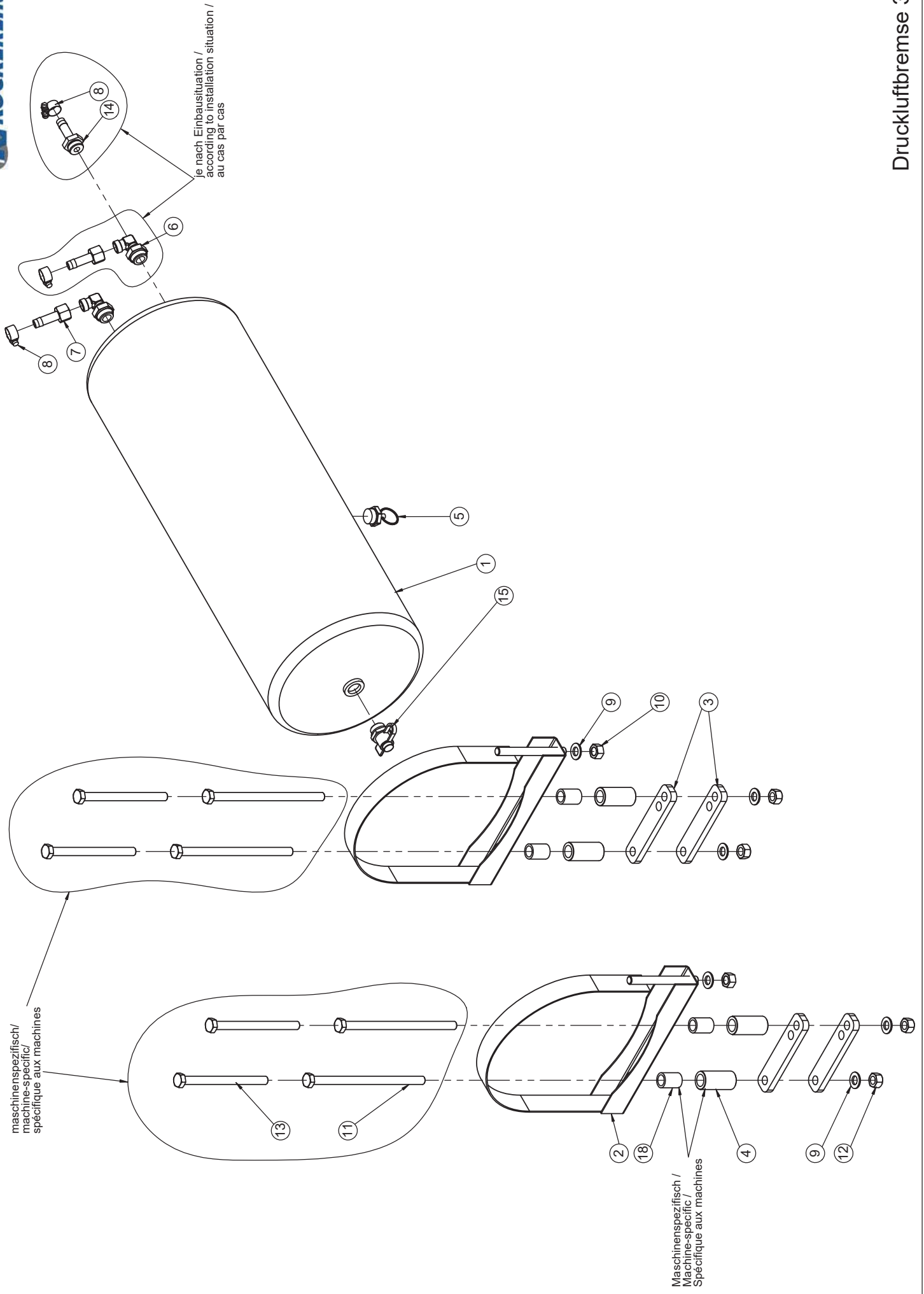
Nachrüstung hy. Abschaltung / Retrofit package, hydraulic shut off / Équipement complémentaire, arrêt hydraulique

Pos.	Art.Nr.	Artikelbezeichnung	Zusatzbezeichnung	Description	Désignation
1	928 894	Aufnahmeplatte Hy-Abschaltung	10	Attaching plate	Plateau de fixation
2	918 474	Innensechskantschraube	M8x75	Allen head screw	Vis à six pans creux
3	901 635	U-Scheibe	8,4	Washer	Rondelle
4	901 742	Sechskantschraube	M10x35	Bolt	Vis
5	928 814	Hebelaufnahme Hy-Abschaltung	8	Attaching plate	Patte de fixation
6	928 840	Endabschaltventil	Schliesser	Valve	Soupape
7	654 310	Umlenkhebel Hy-Abschaltung	geschweißt	Adjusting lever	Levier de réglage
8	922 632	Klemmhülse	Drillschar 2015	Sleeve	Douille
9	901 619	Mutter	M8	Nut	Écrou
10	901 530	Sechskantschraube	M12x70 10.9zk	Bolt	Vis
11	901 634	U-Scheibe	13mm vz	Washer	Rondelle
12	901 618	Mutter	M12 10.0 zk	Nut	Écrou
13	928 838	Gegenplatte Hy-Abschaltung	10	Retainer plate	Plaque de serrage
14	901 536	Sechskantschraube	M12x120 10.9zk	Bolt	Vis
15	901 778	Spiralspannstift	8x40	Roll pin	Goupille creuse
16	928 880	Aufsteckkontur Hy-Abschaltung	12	Guide plate	Plaque de guidage
17	901 633	U-Scheibe	10,5mm vz	Washer	Rondelle
18	901 617	Mutter	M10 zk	Nut	Écrou



Park-Löse-Sicherheitsventil / Brake valve / Valve de freinage

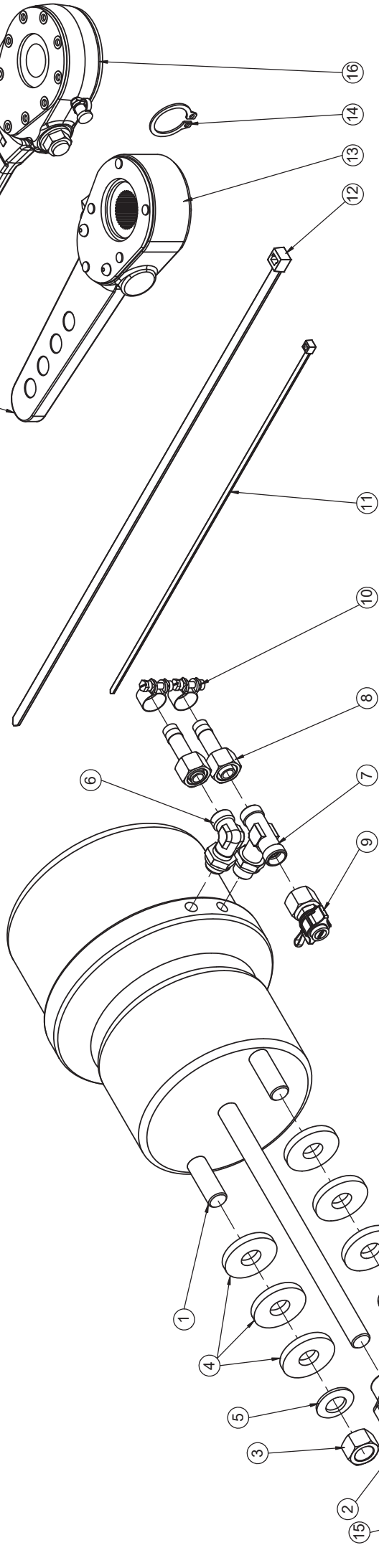
Pos.	Art.Nr.	Artikelbezeichnung	Zusatzbezeichnung	Description	Désignation
1	913 366	Halter PREV Ventil	6	Valve holder	Support
2	916 738	Bügelschraube 19MnB4	M12x121x145mm	U-Bolt	Bride
3	901 618	Mutter	M12 10.0 zk	Nut	Écrou
4	901 634	U-Scheibe	13mm vz	Washer	Rondelle
5	915 846	Park-Löse_Sicherheitsventil		Valve	Vanne
6	901 635	U-Scheibe	8,4	Washer	Rondelle
7	901 752	Sechskantschraube	M8x25	Bolt	Vis
8	900 451	Schlauchstutzen M16x1,5	Schlauch 11x3,5 mm	Nozzle	Embout de tuyau
9	900 480	Schlauchschelle	12-18mm	Clamp	Collier
10	901 583	Sechskantschraube	M12x40 10.9zk	Bolt	Vis
11	900 970	Bügelschraube 19MnB4	M12x81x105mm	U-Bolt	Bride



Drucklufttank 30l / Compressed-air tank 30l / Réservoir d'air comprimé 30l

Pos.	Art.Nr.	Artikelbezeichnung	Zusatzbezeichnung	Description	Désignation
1	902 573	Druckluftbehälter	10 bar; 30l	Pressure vessel	Reservoir à air
2	902 580	Halter für Bremskessel	246mm	support for pressure vessel	support de reservoir à air
3	906 268	Befestigungsplatte	Druckluftbehälter	Bridge	Plaque
4	632 576	Hülse	26,9x4,5mm L=55mm	Bush	Bague acier
5	902 582	Entwässerungsventil	M22x1,5	Valve	Valve
6	902 039	Winkeleinschraubverschraubung	M22x1,5 12L	Thread joint	Raccord union
7	900 956	Schlauchtülle m. Ü-Mutter	M18x1,5	Nozzle	Embout de tuyau
8	900 480	Schlauchschelle	12-18mm	Clamp	Collier
9	901 634	U-Scheibe	13mm vz	Washer	Rondelle
10	901 604	Mutter	M12 zk	Nut	Ecrou
11	901 544	Sechskantschraube	M12x200 10.9zk	Bolt	Vis
12	901 618	Mutter	M12 10.0 zk	Nut	Écrou
13	900 063	Sechskantschraube	M12x150 10.9zk	Bolt	Vis
14	900 452	Schlauchstutzen M22x1,5	Schlauch 11x3,5 mm	Nozzle	Embout de tuyau
15	902 592	Prüfanschluß	M22x1,5 mit Druck u. O-Ring	Bolt with connection	Vis avec testeur
16	902 590	Druckring	M22	Pressure Ring	Bague de serrage
17	902 588	O-Ring	M22x1,5	O-ring	Joint torique
18	912 832	Abstandshülse	Feststellbr.	Distance tube	Tuyau d'écartement

Maschinenspezifisch /
Machine-specific /
Spécifique aux machines

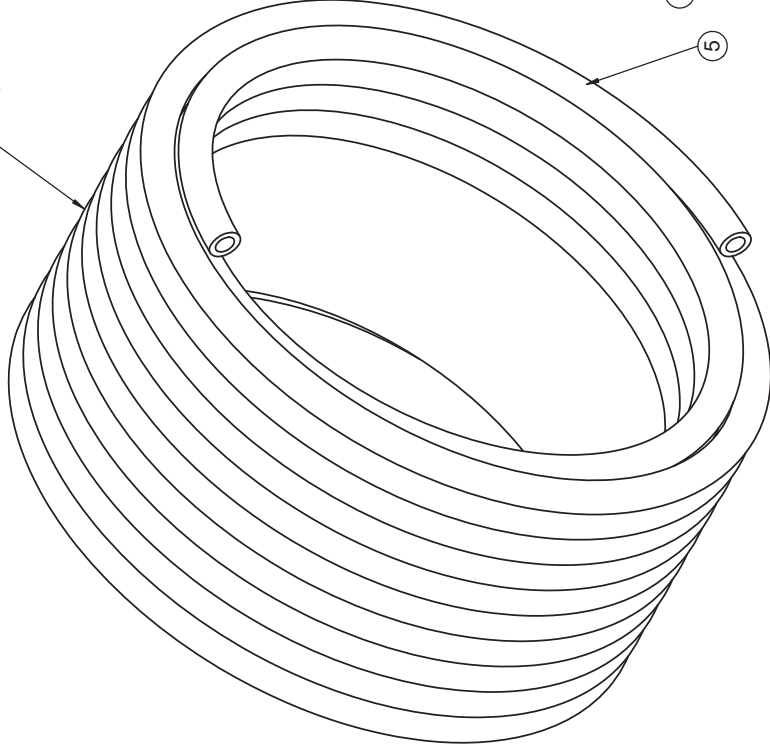


Maschinenspezifisch /
Machine-specific /
Spécifique aux machines

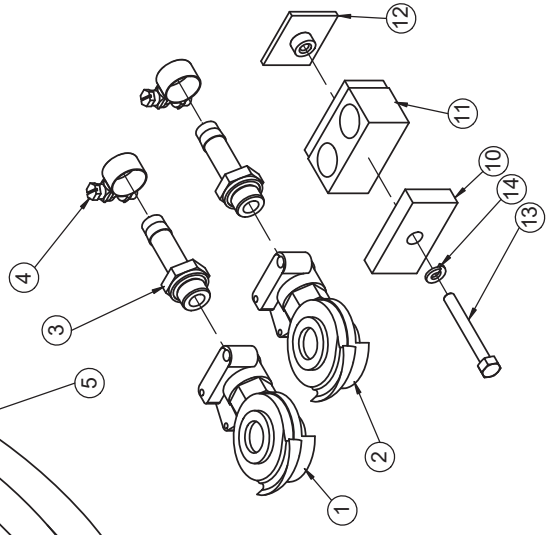
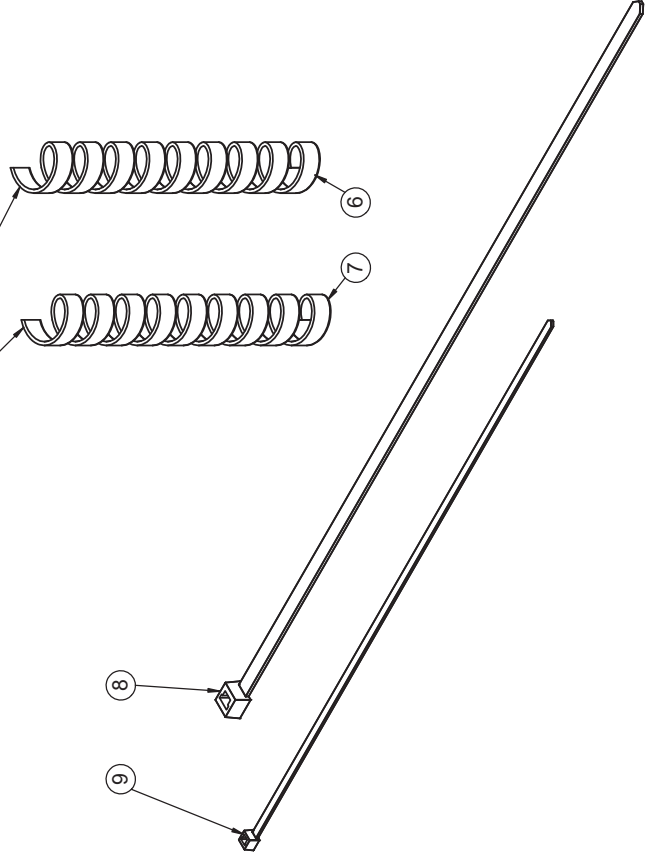
Tristopzylinder / Spring-type brake cylinder / Régulateur

Pos.	Art.Nr.	Artikelbezeichnung	Zusatzbezeichnung	Description	Désignation
1	902 046	Tristopzylinder	16/16"	Spring-type brake cylinder	Régulateur
2	902 051	Gabelkopf f. Tristopzylinder	m. Bolzen, Splint und Mutter	Support with bolt	Chape
3	901 632	Mutter	M16x1,5mm zk	Nut	Écrou
4	901 821	U-Scheibe gehärtet	17x45x6mm zk	Washer	Rondelle
5	901 628	Sperrkantscheibe	16mm zk	Washer	Rondelle
6	902 043	Winkleinschraubverschraubung	M16x1,5 12L	Thread joint	Raccord union
7	902 047	T-Einschraubverschraubung	M16x1,5	Thread joint	Raccord union
8	900 956	Schlauchtülle m. Ü-Mutter	M18x1,5	Nozzle	Embout de tuyau
9	902 548	Prüfanschluß mit Ü-Mutter	M18x1,5	Bolt with connection	Vis avec testeur
10	900 480	Schlauchschele	12-18mm	Clamp	Collier
11	902 182	Kabelbinder schwarz	4,7x390mm	Cable strap	Collier de serrage
12	902 288	Kabelbinder schwarz	8,9x530mm	Cable strap	Collier de serrage
13	902 615	Einstellbarer Bremshebel	Haldex	Brake handle	Levier de frein
14	990 236	Sicherungsring DIN471	A28	Retaining ring	circlip
15	915 202	Gabelkopf f. Tristopzylinder	12/12 (lang)	Clevis	Tête de fourche
16	925 002	Gestängesteller BPW	5-Loch	brake handle	Levier de frein

maschinenspezifische Schlauchlänge
 every machine had another total hose length/
 chaque machine avait une autre longueur totale de tuyau flexible



maschinenspezifische Länge
 every machine had another total length/
 chaque machine avait une autre longueur totale

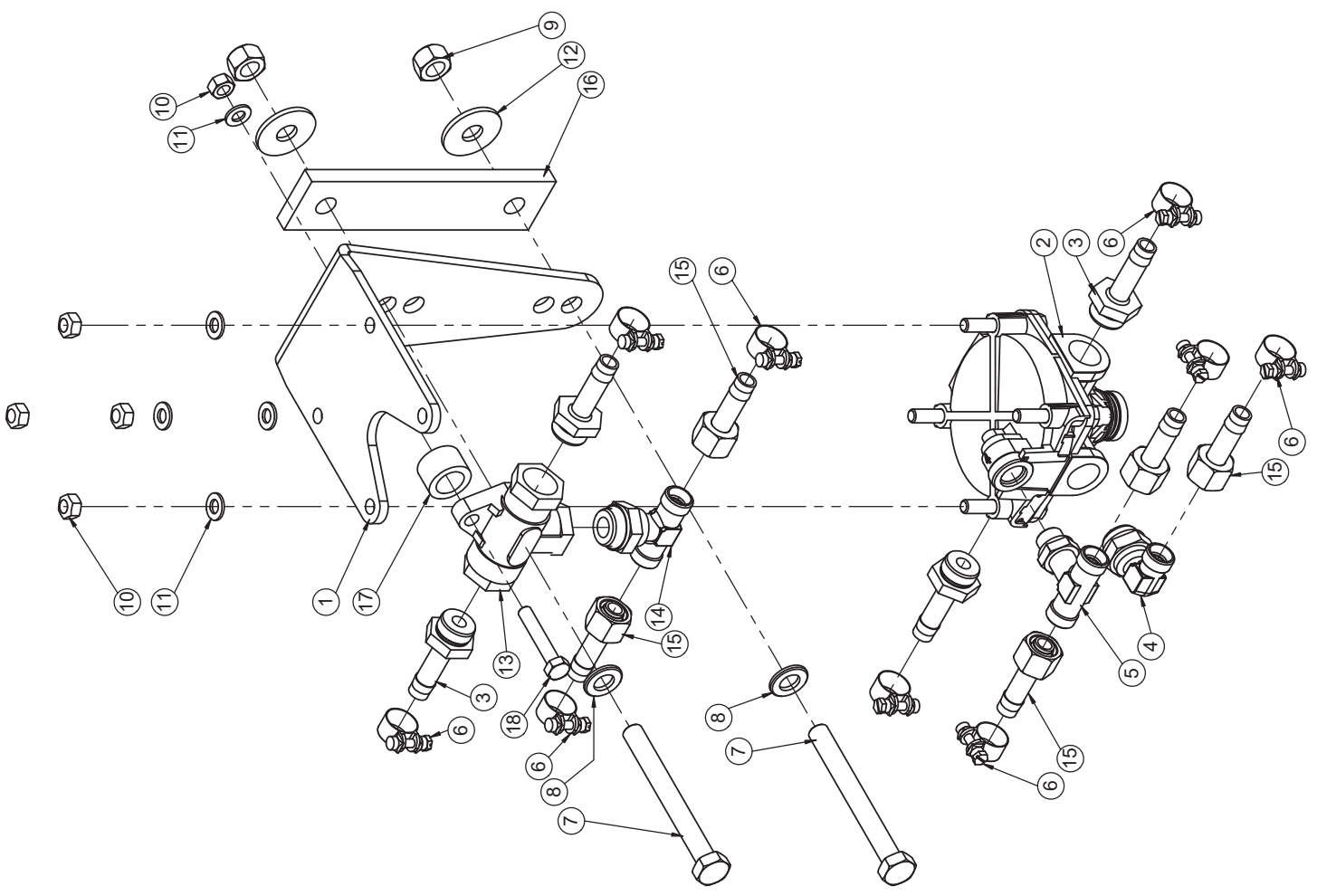


Kupplungskopf / Service line hose coupler / Tête d'accouplement

Pos.	Art.Nr.	Artikelbezeichnung	Zusatzbezeichnung	Description	Désignation
1	902 570	Kupplungskopf rot	M16x1,5	Service line hose coupler, red	Tête d'accouplement, rouge
2	902 572	Kupplungskopf gelb	M16x1,5	Service line hose coupler, yellow	Tête d'accouplement, jaune
3	900 451	Schlauchstutzen gerade		Nozzle	Embout de tuyau
4	900 480	Schlauchschele	12-18mm	Clamp	Collier
5	902 350	Bremsschlauch	11x3,5 **	Hose	Conduite flexible
6	902 092	Schutzschlauch SGX 25	25x2mm	Protective tube	Protection spiralée
7	902 098	Schutzschlauch SGX 15	15x1,5mm*	Protective tube	Protection spiralée
8	902 288	Kabelbinder schwarz	8,9x530mm	Cable strap	Collier de serrage
9	902 182	Kabelbinder schwarz	4,7x390mm	Cable strap	Collier de serrage
10	900 559	Deckplatte	f. Doppelschelle	Attaching plate	Plateau de fixation
11	900 561	Zweirohrschele	18 mm	Pipe clamp	Collier de serrage
12	903 154	Anschweißplatte	M6	Attaching plate	Plateau de fixation
13	901 792	Sechskantschraube	M6x50	Bolt	Vis
14	500 027	Federring	M6	Spring ring	Rondelle Grower

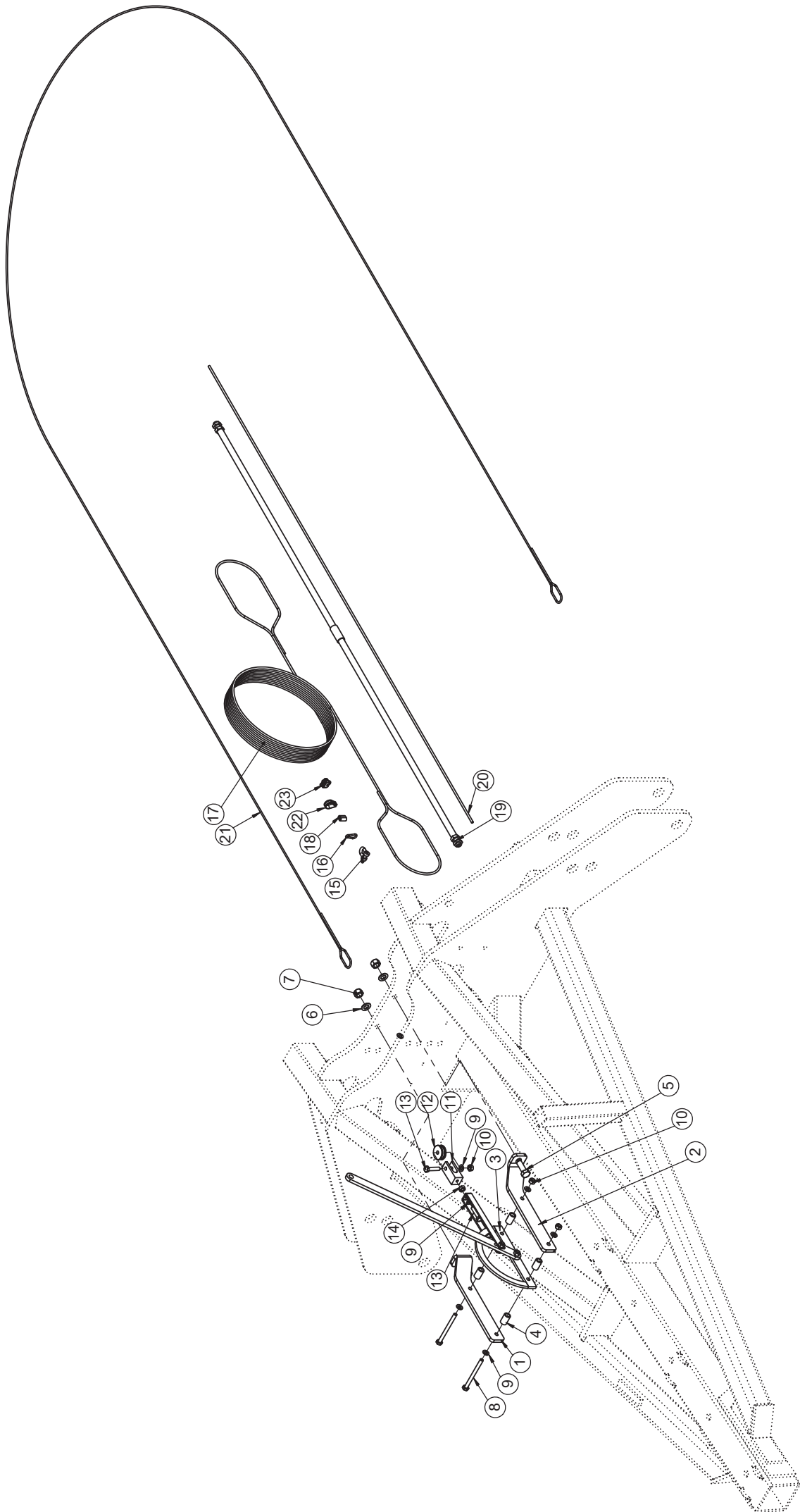
* maschinenspezifische Länge /
every machine had another total length /
chaque machine avait une autre longueur totale

** maschinenspezifische Schlauchlänge/
every machine had another total hose length/
chaque machine avait une autre longueur totale de tuyau flexible



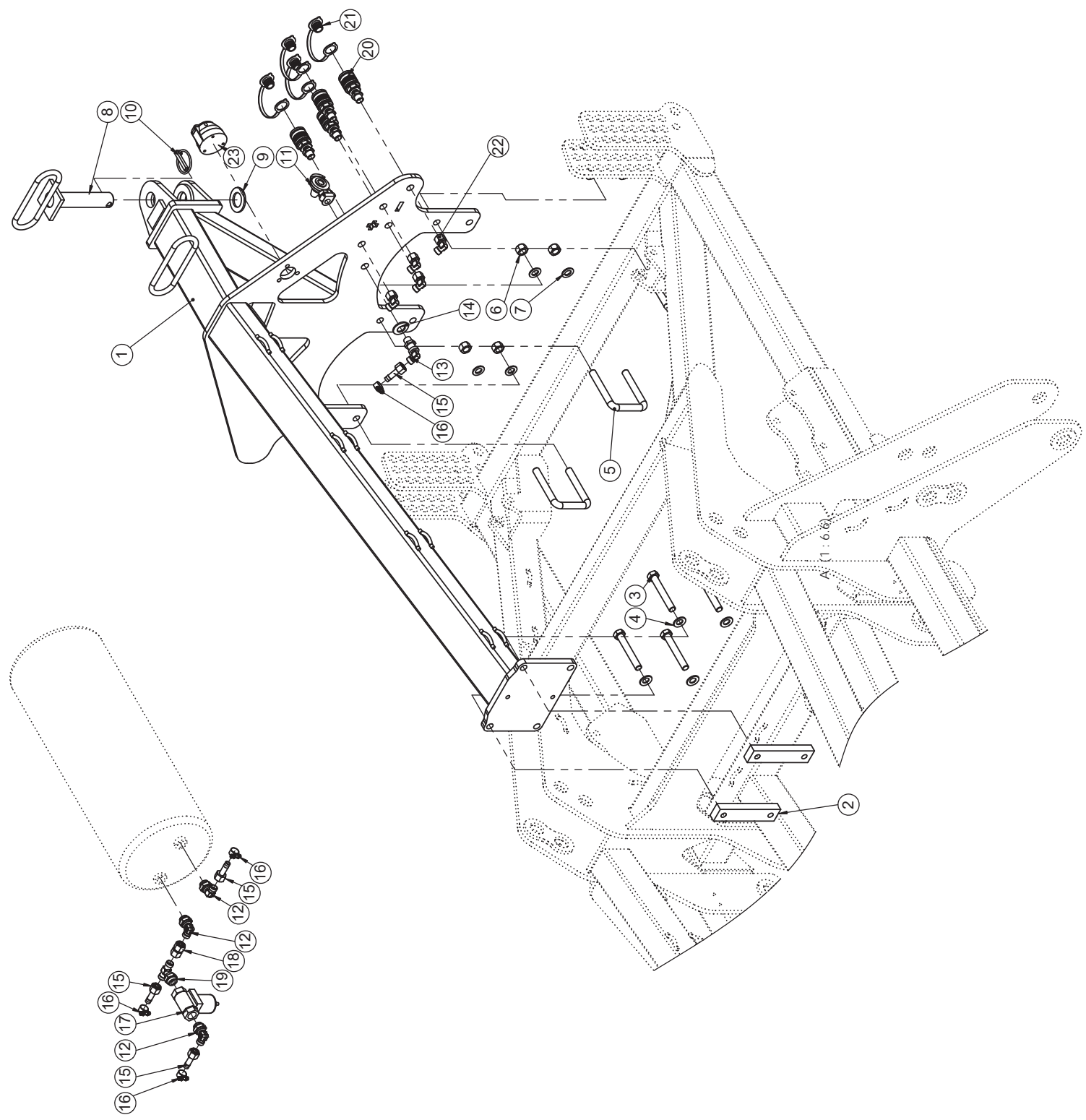
Relaisventil mit 2 Wegeventil / Relay valve with 2 way valve / Valve relais avec valve 2 voies

Pos.	Art.Nr.	Artikelbezeichnung	Zusatzbezeichnung	Description	Désignation
1	908 684	Halter Relaisventil	Trio -5,0; Ulltima CS	Support	Cadre support
2	902 045	Relaisventil		Relay valve	Valve relais
3	900 452	Schlauchstutzen M22x1,5	Schlauch 11x3,5 mm	Nozzle	Embout de tuyau
4	902 039	Winkelverschraubung	M22x1,5 12L	Thread joint	Raccord union
5	902 047	T-Einschraubverschraubung	M16x1,5	Thread joint	Raccord union
6	900 480	Schlauchschele	12-18mm	Clamp	Collier
7	901 534	Sechskantschraube	M12x110 10.9zk	Bolt	Vis
8	901 634	U-Scheibe	13mm vz	Washer	Rondelle
9	901 618	Mutter	M12 10.0 zk	Nut	Écrou
10	901 619	Mutter	M8	Nut	Ecrou
11	901 635	U-Scheibe	8,4	Washer	Rondelle
12	901 642	Scheibe	13,2mm vz	Washer	Rondelle
13	902 044	2 Wegeventil	Druckluftbremse	2 way valve	Valve 2 voies
14	918 380	T- Winkelverschraubung		T- elbow union	T - raccord coudé
15	900 956	Schlauchtülle m. Ü-Mutter	M18x1,5	Nozzle	Embout de tuyau
16	752 444	Brücke Radarhalter	Allrounder pro mit Boxer	Retainer Plate	Plaque de serrage
17	634 520	Parallelogrammabstandshülse		Spacer sleeve	Douille d'entretoisement
18	901 477	Sechskantschraube	M8x45	Bolt	Vis



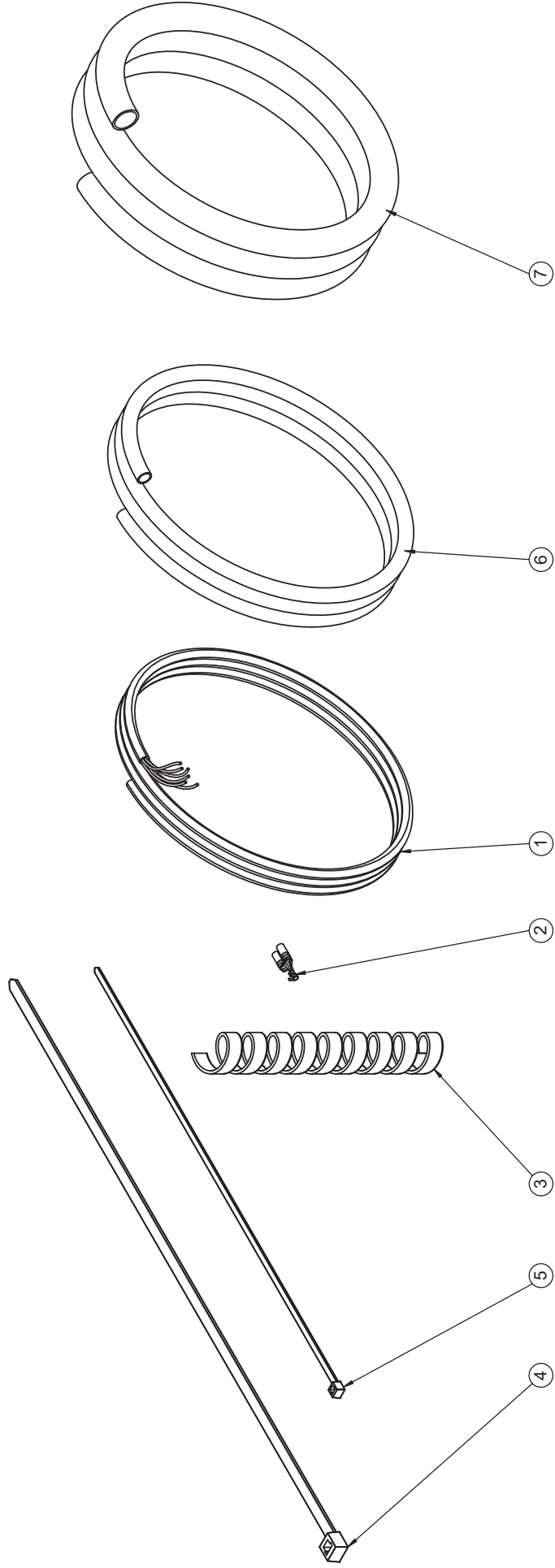
Handbremse Frankreich / Handbrake France / Frein à main

Pos.	Art.Nr.	Artikelbezeichnung	Zusatzbezeichnung	Description	Désignation
1	922 046	Handbremskonsole rechts	Rebell classic T	Support	Support
2	922 048	Handbremskonsole links	Rebell classic T	Support	Support
3	903 561	Handbremshebel		Handbrake arm	Levier de frein stationnement
4	753 713	Rundrohr	20x3,2	Hy-Tube	Douille
5	901 594	Sechskantschraube	M16x45	Bolt	Vis
6	901 636	U-Scheibe	17mm	Washer	Rondelle
7	901 620	Mutter	M16 10.0 zk	Nut	Écrou
8	901 749	Sechskantschraube	M10x120mm 8.8 zk	Bolt	Vis
9	901 633	U-Scheibe	10,5mm vz	Washer	Rondelle
10	901 617	Mutter	M10 zk	Nut	Écrou
11	906 388	Gabelkopf Handbremse	30x70mm	Support	Chape
12	905 572	Umlenkrolle	45x10,5mm	Pulley	tourlet
13	901 745	Sechskantschraube	M10x45mm 8.8 zk	Bolt	Vis
14	915 828	Mutter	M10 vz	Nut	Ecrout
15	903 037	Schäkel	0,25mm	shackle	manille
16	902 058	Karabinerhaken	40x4mm	snap-hook	mousqueton
17	903 577	Kunststoffseil	6mm	Rope	Corde
18	500 059	Preßhülse		crimp sleeve	douilles à presser
19	903 563	Bowdenzughülle	1800mm	Tube	Tube
20	905 481	Seilhülle		Tube for rope	Tube plastique
21	905 479	Drahtseil	4,5mm	Cable	Câble
22	903 035	Kausche	6mm	cable eye stiffener	Cosse à cordage
23	903 578	Seilklemme	M6	Rope clip	Serre-câble

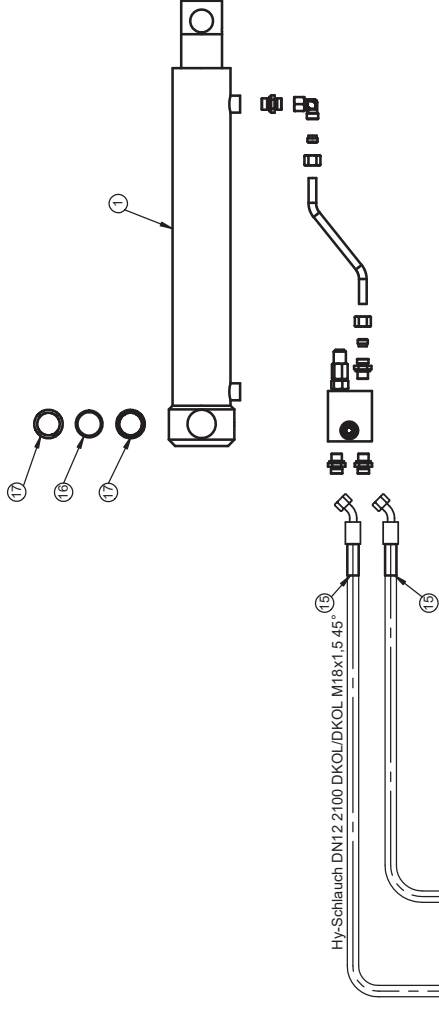
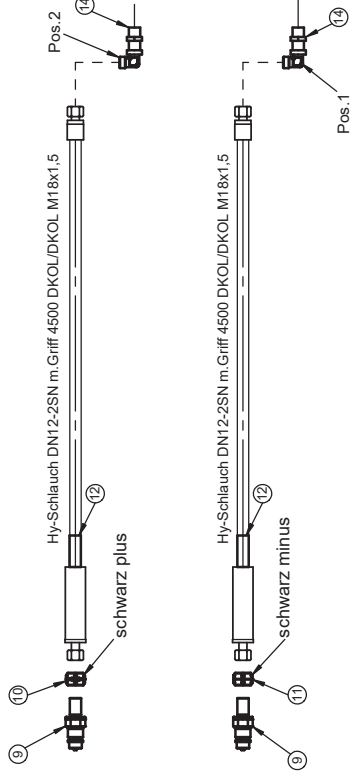
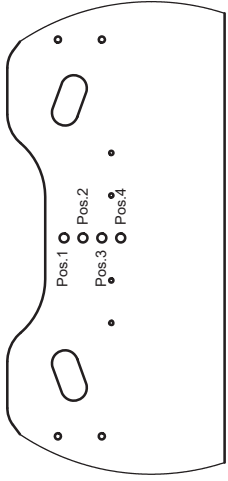


PWA / CWA Anbaubock / PWA / CWA Coupling frame / PWA / CWA Bâti d'attelage

Pos.	Art.Nr.	Artikelbezeichnung	Zusatzbezeichnung	Description	Désignation
1	642 712	CWA/PWA Anhängung Rebell classic T	geschweißt	PWA CWA Coupling frame	PWA / CWA Bâti d'attelage
2	645 222	Gewindebrücke	40x20x179mm	Bridge	Plaque
3	901 555	Sechskantschraube	M16x110mm 10.9 zk	Bolt	Vis
4	901 628	Sperrkantscheibe	16mm zk	Washer	Rondelle
5	900 972	Bügelschraube 19MnB4	M16x81x115mm 8.8 zk	U-Bolt	Bride
6	901 620	Mutter	M16 10.0 zk	Nut	Écrou
7	901 636	U-Scheibe	17mm	Washer	Rondelle
8	087 230	Anhängebolzen CWA	36x152x180	Hitch pin	Boulon d'attelage
9	904 588	U-Scheibe gehärtet	60x36x4	Washer	Rondelle
10	500 058	Klappstecker	11x48mm	Lynch pin	Clavette de sécurité
11	918 392	Kupplungskopf Aut. Rot	M16x1,5	Service line hose coupler, red	Tête d'accouplement, rouge
12	902 039	Winkleinschraubverschraubung	M22x1,5 12L	Thread joint	Raccord union
13	900 929	Winkelschottverschraubung	x WSV 12L	Thread joint	Raccord de union
14	901 630	Sperrkantscheibe	20mm	Washer	Rondelle
15	900 956	Schlauchtülle m. Ü-Mutter	M18x1,5	Nozzle	Embout de tuyau
16	900 480	Schlauchschelle	12-18mm	Clamp	Collier
17	921 900	Überstömventil	ohne Rückströmung 6,5 bar	Bypass valve	Soupape de décharge
18	900 699	Doppelnippel	12L	Double nippel	Union
19	918 380	T-Einschraubstutzen M22x1,5	m. Druck u. O-Ring ohne Ü-Mutt	T- elbow union	T - raccord coudé
20	900 657	SVK-Kupplung BG3 schott	M18x1,5mm	Quick release coupling	Coupleur push - pull
21	900 622	Staubkappe BG3 rot	f. Kupplungsmuffe	Dust plug	Fiche de prise
22	900 651	Winkelverschraubung	x evW 12L vormontiert DKO	Thread joint	Raccord union
23	900 243	Steckdose 71/17F	Gummiunterlage, Winkelhalter	Electrical socket	Prise électrique

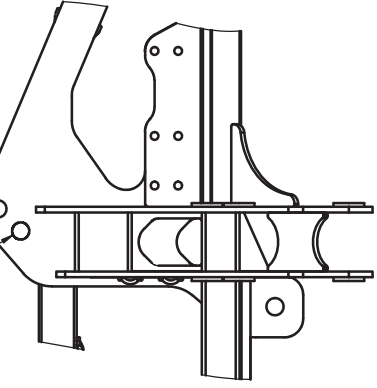
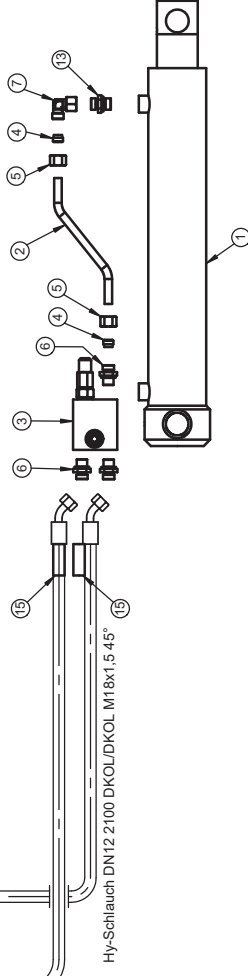


Pos.	Art.Nr.	Artikelbezeichnung	Zusatzbezeichnung	Description	Désignation
1	900 237	Beleuchtungskabel	6x0,75mm	Wire	Câble
2	900 442	Flachstecker unisoliert AWG 15	6,3 - 1,5mm	Cable lug	Cosse de câble
3	902 092	Schutzschlauch SGX 25	25x2mm	Protective tube	Protection spiralée
4	902 288	Kabelbinder schwarz	8,9x530mm	Cable strap	Collier de serrage
5	902 182	Kabelbinder schwarz	4,7x390mm	Cable strap	Collier de serrage
6	902 095	Wellrohr geschlossen	PP NW 7,5 SW	Casing	Gaine de protection
7	902 086	Wellrohr	PP NW 14 SW	Casing	Gaine de protection



Hydraulikzylinder und -schläuche vor Montage entlüften /
Bleed hydraulic cylinder and hydraulic hoses before mounting /
Purger le vérin hydraulique et les flexibles hydrauliques avant le montage.

FW-Zylinder 600T und 800T

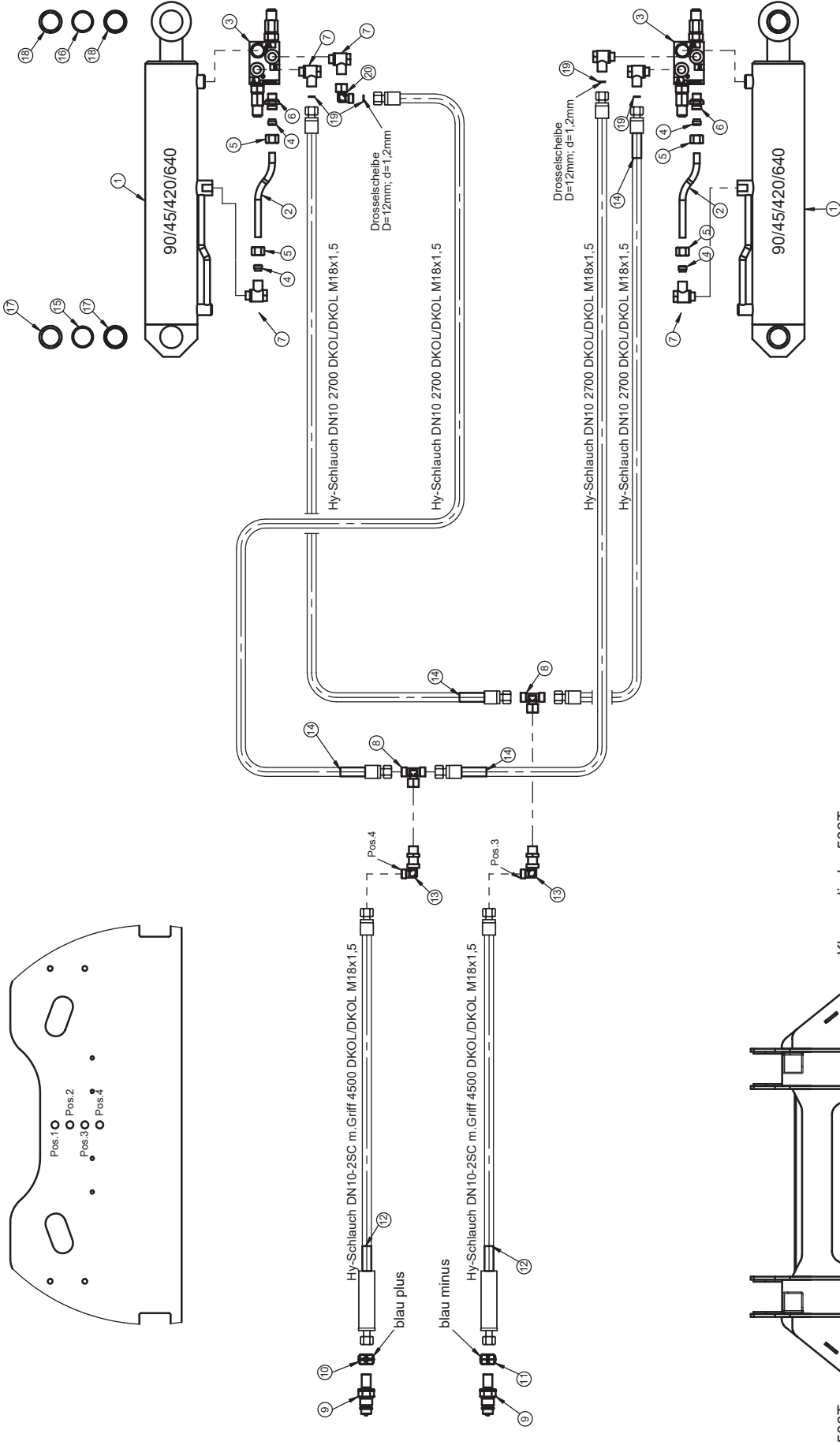


Fahrwerk / Undercarriage / Châssis

Pos.	Art.Nr.	Artikelbezeichnung	Zusatzbezeichnung	Description	Désignation
1	923 762	Hy-Zylinder	80/65/420/640	hydraulic cylinder	cylindre hydraulique
2	906 378	Hy-Leitung Lasthalteventil	12x1,5x500mm	Hydraulic tube	Tuyau hydraulique
3	*923 362	Lasthalteventil Hydac	Fahrwerk vorm. 909 622	Valve	Valve
4	900 597	Schneidring m. Weichdichtung	12L	Cutting ring	Bague coupante
5	900 695	Überwurfmutter	12L M18x1,5mm	Nut	Ecrou
6	900 573	Zylinderschraubung	x GE 12L R 3/8 ED	Thread joint	Raccord union
7	900 651	Winkelschraubung	x evW 12L vormontiert DKO	Thread joint	Raccord union
8	900 652	T-Stück vormontiert	x evT 12L	Thread joint	Raccord union
9	990 178	SVK-Stecker BG3 Schott	M18x1,5mm	Quick release coupling	Coupleur push - pull
10	910 734	Kupplungsmarkierung plus	schwarz d=18	Coupling marking plus	Couplage de marquage en plus
11	910 736	Kupplungsmarkierung minus	schwarz d=18	Coupling marking minus	Couplage de marquage moins
12	921 142	Hy-Schlauch DN12-2SN m.Griff	4500 DKOL/DKOL M18x1,5	Hose	Conduite flexible
13	900 678	Zylinderschraubung	x GE 12L M18x1,5	Thread joint	Raccord union
14	900 929	Winkelschottverschraubung	x WSV 12L	Thread joint	Raccord de union
15	919 380	Hy-Schlauch DN12	2100 DKOL/DKOL M18x1,5 45°	Hose	Conduite flexible
16	634 480	Hülse 42,5x2,6 33mm	Distanzhülse	Distance tube	Tuyau d'écartement
17	900 190	Einspannbuchse	36/45/36	Bush	Bague ressort

bis Baujahr → 12/2016
 until → 12/2016 (year of construction)
 jusqu' à → 12/2016 (année de fabrication)

Hydraulikzylinder und -schläuche vor Montage entlüften. /
 Bleed hydraulic cylinder and hydraulic hoses before mounting. /
 Purger le vérin hydraulique et les flexibles hydrauliques avant le montage.

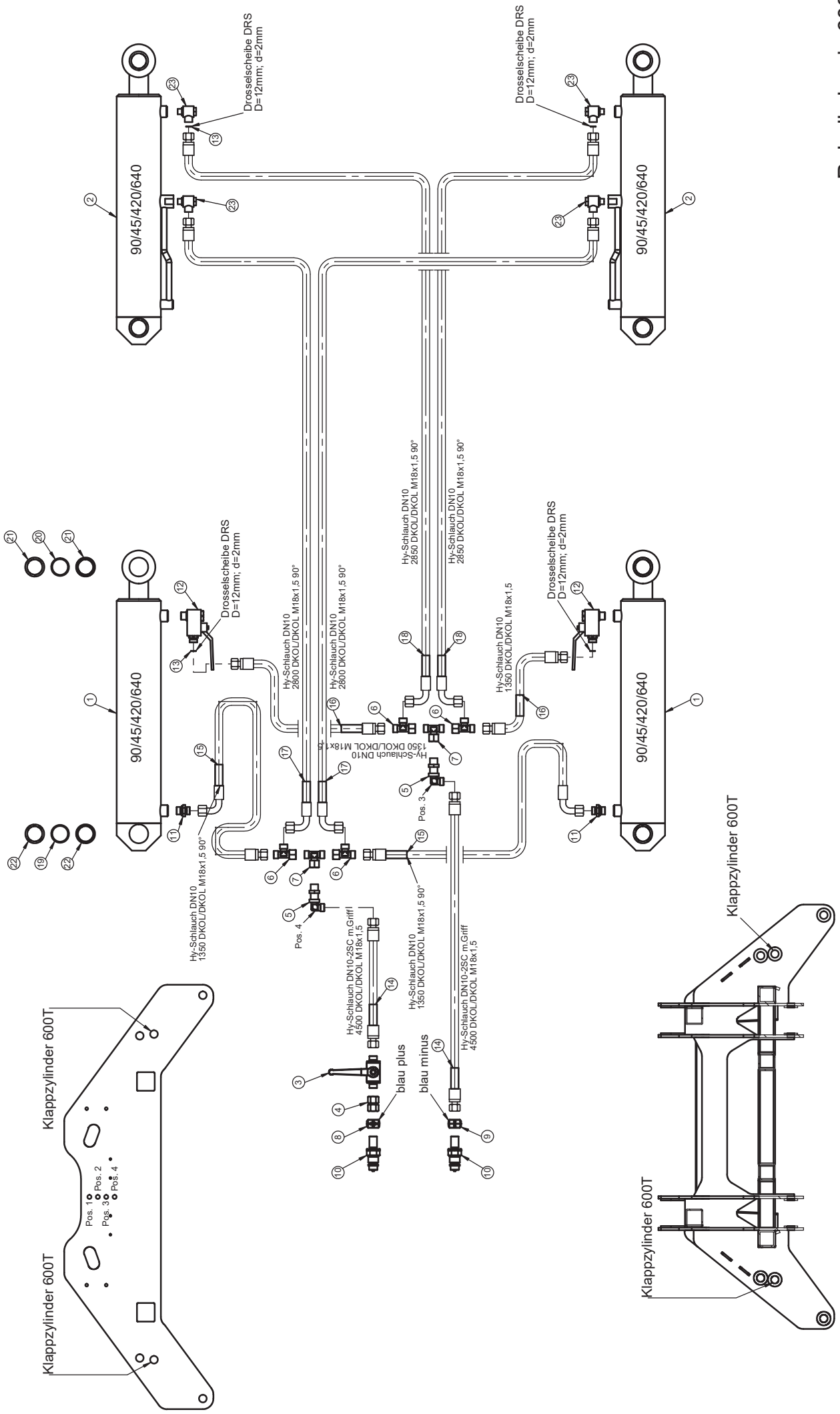


Klappung (bis →12/2016) / Folding (until →12/2016) / Rabattement (jusqu' à →12/2016)

Pos.	Art.Nr.	Artikelbezeichnung	Zusatzbezeichnung	Description	Désignation
1	924 178	Hy-Zylinder einstellbar	90/45/420/630-640	Hydraulic cylinder	Verin
2	923 318	Hydr. Rohr 170 12x1,5		Tube	Tuyau
3	928 720	Doppellasthalteventil M18 2017	Stahl (vormals 909 620)	Load holding valve	Soupape de maintien de charge
4	900 597	Schneidring m. Weichdichtung	12L	Cutting ring	Bague coupante
5	900 695	Überwurfmutter	12L M18x1,5mm	Nut	Écrou
6	900 573	Zylinderverschraubung	x GE 12L R 3/8 ED	Thread joint	Raccord union
7	900 779	Winkelschwenkverschraubung	x SWVE 12L R3/8"	Thread joint	Raccord union
8	900 652	T-Stück vormontiert	x evT 12L	Thread joint	Raccord union
9	990 178	SVK-Stecker BG3 Schott	M18x1,5mm	Quick release coupling	Coupleur push - pull
10	910 840	Kupplungsmarkierung plus	blau d=18	Coupling marking plus	Couplage de marquage en plus
11	910 842	Kupplungsmarkierung minus	blau d=18	Coupling marking minus	Couplage de marquage moins
12	919 306	Hy-Schlauch DN10-2SC m.Griff	4500 DKOL/DKOL M18x1,5	Hose	Conduite flexible
13	900 929	Winkelschottverschraubung	x WSV 12L	Thread joint	Raccord de union
14	919 398	Hy-Schlauch DN10	2700 DKOL/DKOL M18x1,5	Hose	Conduite flexible
15	634 480	Hülse 42,5x2,6 33mm	Distanzhülse	Distance tube	Tuyau d'écartement
16	634 482	Hülse 42,5x2,6 23mm	Distanzhülse	Distance tube	Tuyau d'écartement
17	900 190	Einspannbuchse	36/45/36	Bush	Bague ressort
18	906 392	Einspannbuchse	36/45/20	Bush	Bague ressort
19	901 493	Drosselscheibe	D=12mm; d=1,2mm	Baffle	Etrangleur
20	900 651	Winkelverschraubung	x evW 12L vormontiert DKO	Thread joint	Raccord union

bis Baujahr → 12/2016
 until → 12/2016 (year of construction) jusqu
 à → 12/2016 (année de fabrication)

Hydraulikzylinder und -schläuche vor Montage entlüften. /
 Bleed hydraulic cylinder and hydraulic hoses before mounting. /
 Purger le vérin hydraulique et les flexibles hydrauliques avant le montage.

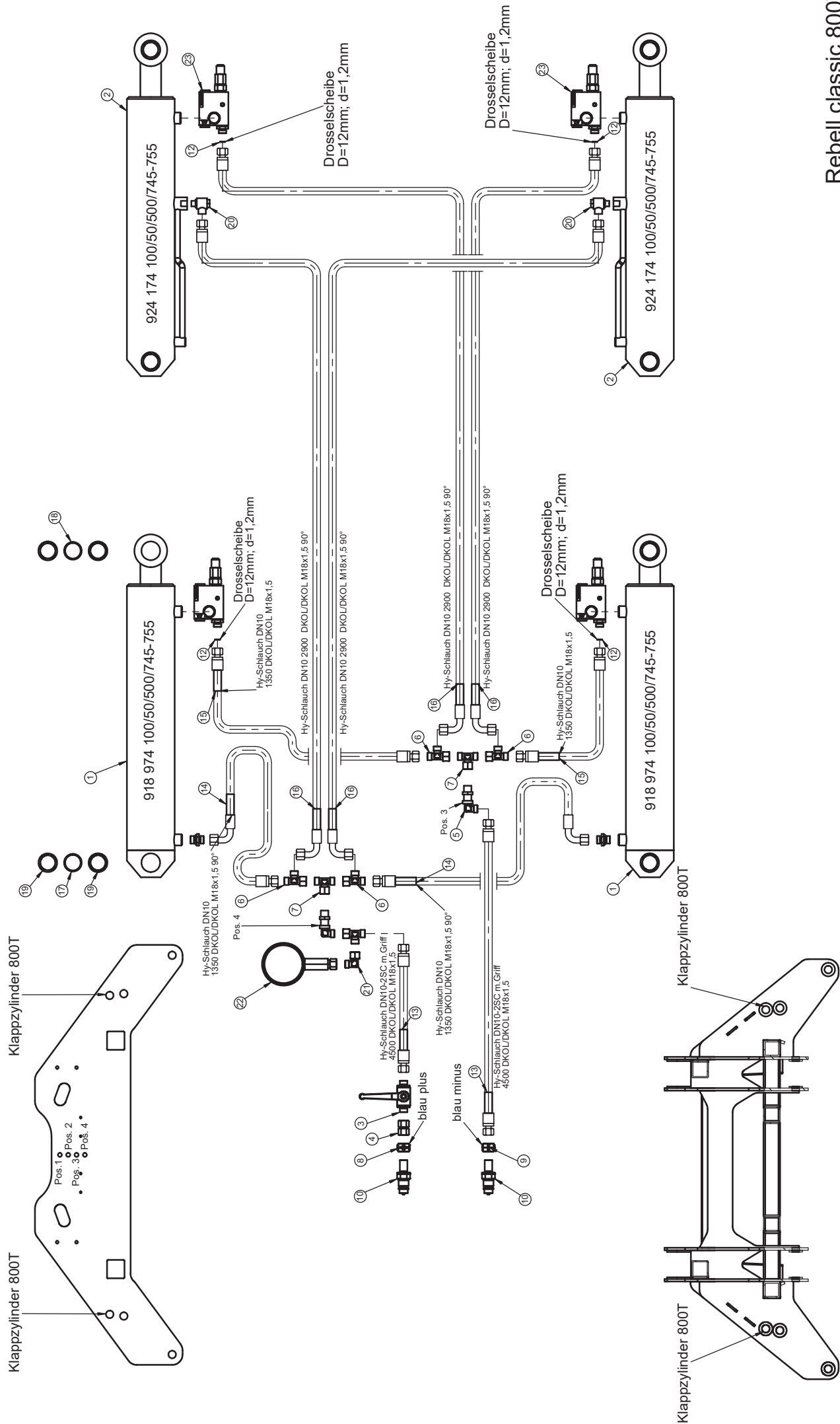


Klappung (bis →12/2016) / Folding (until →12/2016) / Rabattement (jusqu' à →12/2016)

Pos.	Art.Nr.	Artikelbezeichnung	Zusatzbezeichnung	Description	Désignation
1	908 642	Hy-Zylinder einstellbar	90/45/420/630-640	Hydraulic cylinder	Verin
2	924 178	Hy-Zylinder einstellbar	90/45/420/630-640	Hydraulic cylinder	Verin
3	900 669	Kugelhahn	12L M18x1,5	Plug	Robinet à tournant sphérique
4	900 699	Doppelnippel	12L	Double nippel	Union
5	900 929	Winkelschottverschraubung	x WSV 12L	Thread joint	Raccord de union
6	900 650	L-Stück vormontiert	x evL 12L	Thread joint	Raccord union
7	900 652	T-Stück vormontiert	x evT 12L	Thread joint	Raccord union
8	910 840	Kupplungsmarkierung plus	blau d=18	Coupling marking plus	Couplage de marquage en plus
9	910 842	Kupplungsmarkierung minus	blau d=18	Coupling marking minus	Couplage de marquage moins
10	990 178	SVK-Stecker BG3 Schott	M18x1,5mm	Quick release coupling	Coupleur push - pull
11	900 678	Zylinderverschraubung	x GE 12L M18x1,5	Thread joint	Raccord union
12	915 124	Kugelhahn m.Hohlschraube	KHB-12LR M18x1,5	Plug	Robinet à tournant sphérique
13	900 660	Drosselscheibe DRS	D=12mm; d=2mm	Baffle	Etrangleur
14	919 306	Hy-Schlauch DN10-2SC m.Griff	4500 DKOL/DKOL M18x1,5	Hose	Conduite flexible
15	917 362	Hy-Schlauch DN10	1350 DKOL/DKOL M18x1,5 90°	Hose	Conduite flexible
16	917 456	Hy-Schlauch DN10	1350 DKOL/DKOL M18x1,5	Hose	Conduite flexible
17	924 322	Hy-Schlauch DN10	2800 DKOL/DKOL M18x1,5 90°	Hose	Conduite flexible
18	921 144	Hy-Schlauch DN10	2850 DKOL/DKOL M18x1,5 90°	Hose	Conduite flexible
19	634 480	Hülse 42,5x2,6 33mm	Distanzhülse	Distance tube	Tuyau d'écartement
20	634 482	Hülse 42,5x2,6 23mm	Distanzhülse	Distance tube	Tuyau d'écartement
21	906 392	Einspannbuchse	36/45/20	Bush	Bague ressort
22	900 190	Einspannbuchse	36/45/36	Bush	Bague ressort
23	900 653	Winkelschwenkverschraubung	x SWVE 12L M18x1,5	Thread joint	Raccord union

bis Baujahr → 12/2016
 until → 12/2016 (year of construction)
 jusqu' à → 12/2016 (année de fabrication)

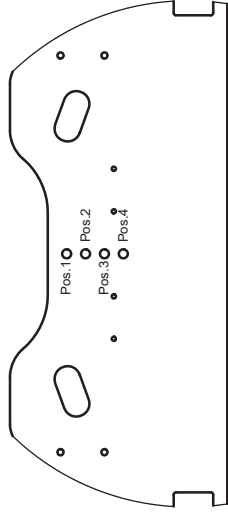
Hydraulikzylinder und -schläuche vor Montage entlüften. /
 Bleed hydraulic cylinder and hydraulic hoses before mounting. /
 Purger le vérin hydraulique et les flexibles hydrauliques avant le montage



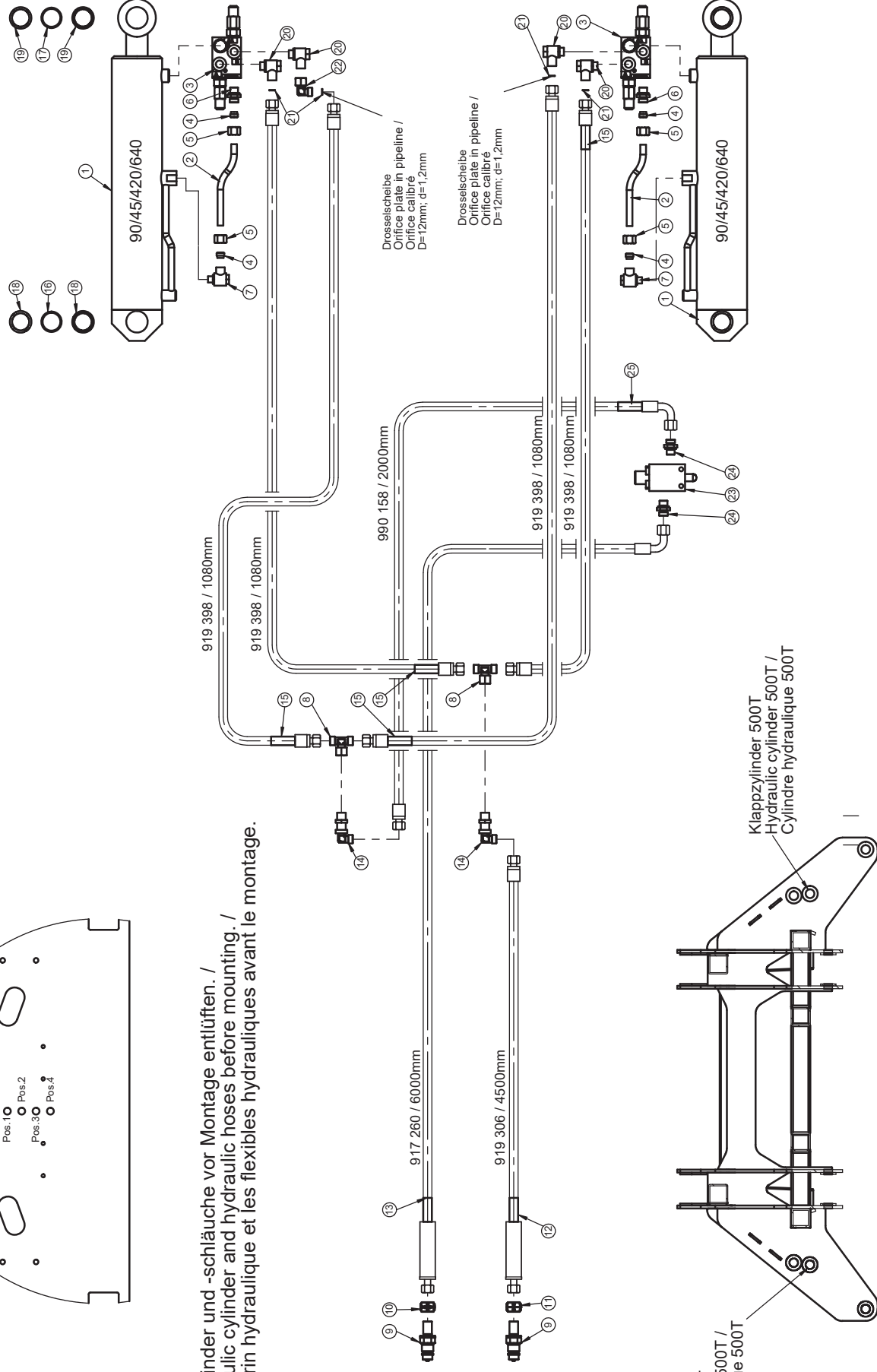
Klappung (bis →12/2016) / Folding (until →12/2016) / Rabattement (jusqu' à →12/2016)

Pos.	Art.Nr.	Artikelbezeichnung	Zusatzbezeichnung	Description	Désignation
1	918 974	Hy-Schwimmkolben-Zylinder	100/50/500/745-755	Hydraulic cylinder	Vérin
2	924 174	Hy-Zylinder einstellbar	100/50/500/745-755	Hydraulic cylinder	Cylindre hydraulique
3	900 669	Kugelhahn	12L M18x1,5	Plug	Robinet à tournant sphérique
4	900 699	Doppelnippel	12L	Double nippel	Union
5	900 929	Winkelschottverschraubung	x WSV 12L	Thread joint	Raccord de union
6	900 650	L-Stück vormontiert	x evL 12L	Thread joint	Raccord union
7	900 652	T-Stück vormontiert	x evT 12L	Thread joint	Raccord union
8	910 840	Kupplungsmarkierung plus	blau d=18	Coupling marking plus	Couplage de marquage en plus
9	910 842	Kupplungsmarkierung minus	blau d=18	Coupling marking minus	Couplage de marquage moins
10	990 178	SVK-Stecker BG3 Schott	M18x1,5mm	Quick release coupling	Coupleur push - pull
11	900 678	Zylinderverschraubung	x GE 12L M18x1,5	Thread joint	Raccord union
12	901 493	Drosselscheibe	D=12mm; d=1,2mm	Baffle	Etrangleur
13	919 306	Hy-Schlauch DN10-2SC m.Griff	4500 DKOL/DKOL M18x1,5	Hose	Conduite flexible
14	917 362	Hy-Schlauch DN10	1350 DKOL/DKOL M18x1,5 90°	Hose	Conduite flexible
15	917 456	Hy-Schlauch DN10	1350 DKOL/DKOL M18x1,5	Hose	Conduite flexible
16	919 312	Hy-Schlauch DN10	2900 DKOL/DKOL M18x1,5 90°	Hose	Conduite flexible
17	639 056	Hülse 42,5x2,6 41mm	Distanzhülse	Distance tube	Tuyau d'écartement
18	634 482	Hülse 42,5x2,6 23mm	Distanzhülse	Distance tube	Tuyau d'écartement
19	900 190	Einspannbuchse	36/45/36	Bush	Bague ressort
20	900 653	Winkelschwenkverschraubung	x SWVE 12L M18x1,5	Thread joint	Raccord union
21	900 651	Winkelverschraubung	x evW 12L vormontiert DKO	Thread joint	Raccord union
22	902 618	Manometer	m. Versch. 12L 1/2" d=100mm	Manometer	Manomètre
23	653 528	Druckzuschaltventil	mit Hohlschraube M18x1,5	Valve	Soupape

ab Baujahr 01/2017 →
 from 01/2017 → (year of construction)
 à partir de 01 / 2017 → (année de fabrication)



Hydraulikzylinder und -schläuche vor Montage entlüften. /
 Bleed hydraulic cylinder and hydraulic hoses before mounting. /
 Purger le vérin hydraulique et les flexibles hydrauliques avant le montage.



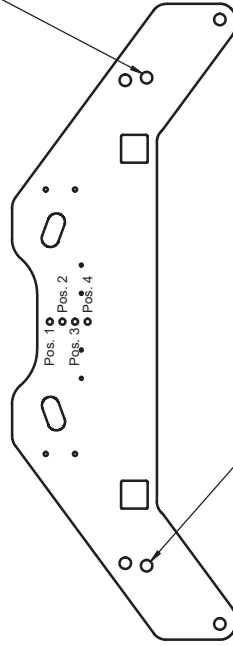
Klappung (ab 01/2017→) / Folding (since 01/2017→) / Rabattement (depuis 01/2017→)

Pos.	Art.Nr.	Artikelbezeichnung	Zusatzbezeichnung	Description	Désignation
1	924 178	Hy-Zylinder einstellbar	90/45/420/630-640	Hydraulic cylinder	Verin
2	923 318	Hydr. Rohr 170 12x1,5		Tube	Tuyau
3	928 720	Doppellasthalteventil M18 2017	Stahl (vormals 909 620)	Load holding valve	Soupape de maintien de charge
4	900 597	Schneidring m. Weichdichtung	12L	Cutting ring	Bague coupante
5	900 695	Überwurfmutter	12L M18x1,5mm	Nut	Écrou
6	900 573	Zylinderschraubung	x GE 12L R 3/8 ED	Thread joint	Raccord union
7	900 653	Winkelschwenkverschraubung	x SWVE 12L M18x1,5	Thread joint	Raccord union
8	900 652	T-Stück vormontiert	x evT 12L	Thread joint	Raccord union
9	990 178	SVK-Stecker BG3 Schott	M18x1,5mm	Quick release coupling	Coupleur push - pull
10	910 840	Kupplungsmarkierung plus	blau d=18	Coupling marking plus	Couplage de marquage en plus
11	910 842	Kupplungsmarkierung minus	blau d=18	Coupling marking minus	Couplage de marquage moins
12	919 306	Hy-Schlauch DN10-2SC m.Griff	4500 DKOL/DKOL M18x1,5	Hose	Conduite flexible
13	917 260	Hy-Schlauch DN10-2SC m.Griff	6000 DKOL/DKOL M18x1,5 90°	Hose	Conduite flexible
14	900 929	Winkelschottverschraubung	x WSV 12L	Thread joint	Raccord de union
15	919 398	Hy-Schlauch DN10	2700 DKOL/DKOL M18x1,5	Hose	Conduite flexible
16	634 480	Hülse 42,5x2,6 33mm	Distanzhülse	Distance tube	Tuyau d'écartement
17	634 482	Hülse 42,5x2,6 23mm	Distanzhülse	Distance tube	Tuyau d'écartement
18	900 190	Einspannbuchse	36/45/36	Bush	Bague ressort
19	906 392	Einspannbuchse	36/45/20	Bush	Bague ressort
20	900 779	Winkelschwenkverschraubung	x SWVE 12L R3/8"	Thread joint	Raccord union
21	901 493	Drosselscheibe	D=12mm; d=1,2mm	Baffle	Etrangleur
22	900 651	Winkelverschraubung	x evW 12L vormontiert DKO	Thread joint	Raccord union
23	928 840	Endabschaltventil	Schliesser	Valve	Soupape
24	900 573	Zylinderschraubung	x GE 12L R3/8	Thread joint	Raccord union
25	990 158	Hy-Schlauch DN10	2000 DKOL/DKOL M18x1,5 90°	Hose	Conduite flexible

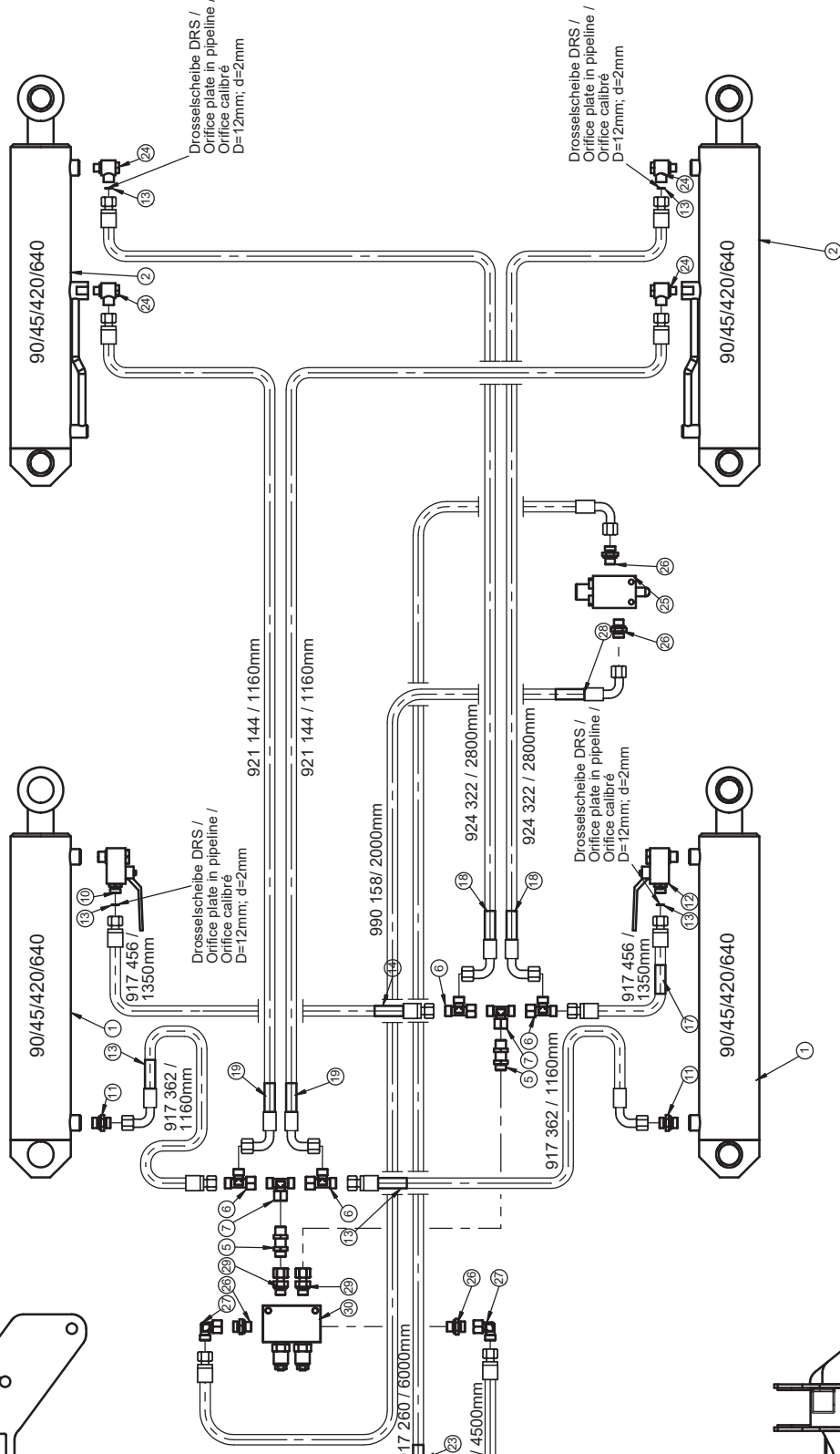
ab Baujahr 01/2017 →
 from 01/2017 → (year of construction)
 à partir de 01/2017 → (année de fabrication)

Hydraulikzylinder und -schläuche vor Montage entlüften. /
 Bleed hydraulic cylinder and hydraulic hoses before mounting. /
 Purger le vérin hydraulique et les flexibles hydrauliques avant le montage.

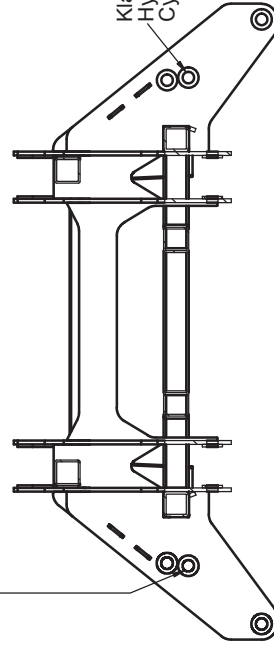
Klappzylinder 600T /
 Hydraulic cylinder 600T /
 Cylindre hydraulique 600T



Klappzylinder 600T /
 Hydraulic cylinder 600T /
 Cylindre hydraulique 600T



Klappzylinder 600T /
 Hydraulic cylinder 600T /
 Cylindre hydraulique 600T



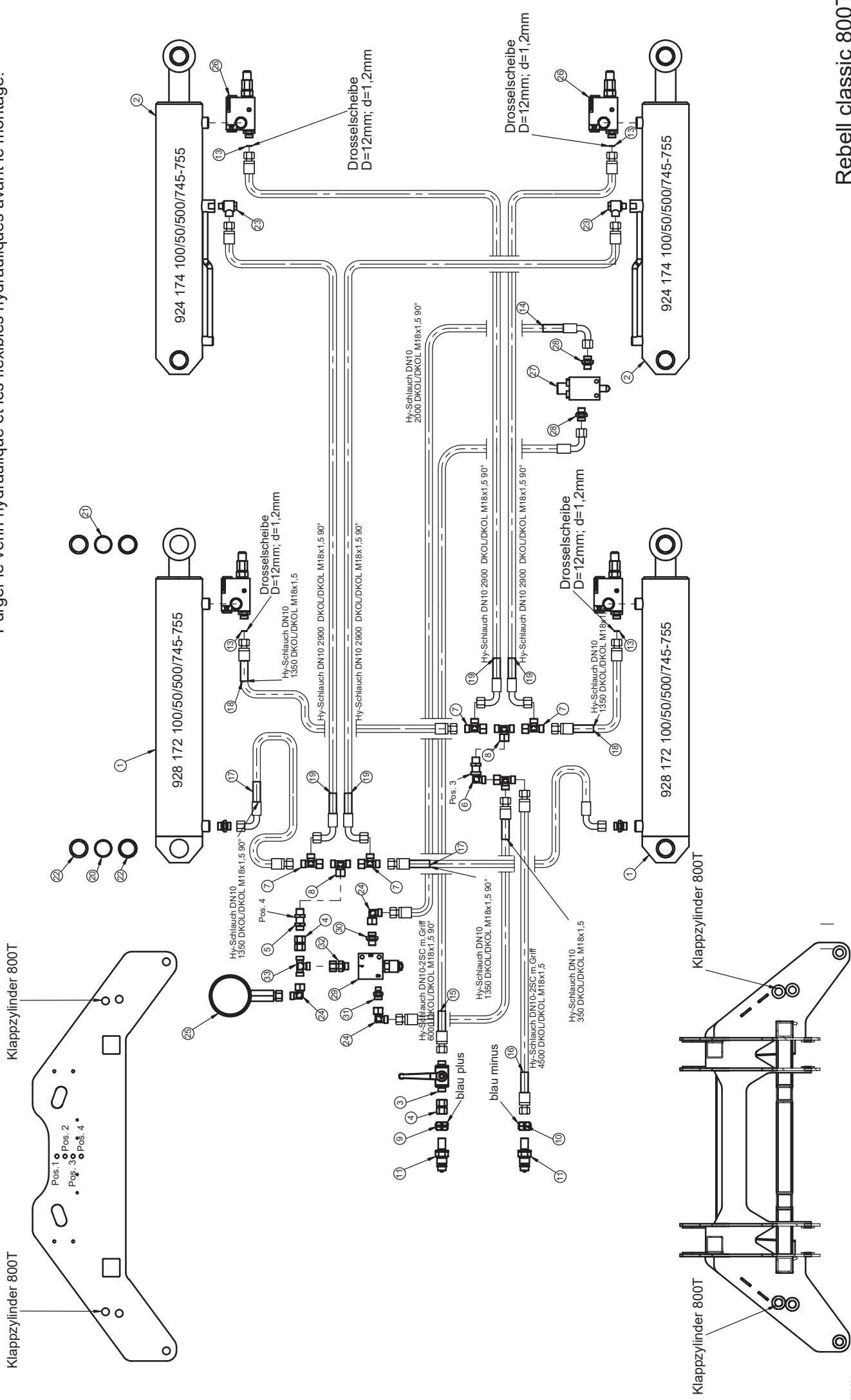
Klappzylinder 600T /
 Hydraulic cylinder 600T /
 Cylindre hydraulique 600T

Klappung (ab 01/2017→) / Folding (since 01/2017→) / Rabattement (depuis 01/2017→)

Pos.	Art.Nr.	Artikelbezeichnung	Zusatzbezeichnung	Description	Désignation
1	908 642	Hy-Zylinder einstellbar	90/45/420/630-640	Hydraulic cylinder	Verin
2	924 178	Hy-Zylinder einstellbar	90/45/420/630-640	Hydraulic cylinder	Verin
3	900 669	Kugelhahn	12L M18x1,5	Plug	Robinet à tournant sphérique
4	900 699	Doppelnippel	12L	Double nippel	Union
5	900 656	Schottverschraubung	x SV 12L	Thread joint	Raccord union
6	900 650	L-Stück vormontiert	x evL 12L	Thread joint	Raccord union
7	900 652	T-Stück vormontiert	x evT 12L	Thread joint	Raccord union
8	910 840	Kupplungsmarkierung plus	blau d=18	Coupling marking plus	Couplage de marquage en plus
9	910 842	Kupplungsmarkierung minus	blau d=18	Coupling marking minus	Couplage de marquage moins
10	990 178	SVK-Stecker BG3 Schott	M18x1,5mm	Quick release coupling	Coupleur push - pull
11	900 678	Zylinderverschraubung	x GE 12L M18x1,5	Thread joint	Raccord union
12	915 124	Kugelhahn m.Hohlschraube	KHB-12LR M18x1,5	Plug	Robinet à tournant sphérique
13	900 660	Drosselscheibe DRS	D=12mm; d=2mm	Baffle	Etrangleur
14	917 260	Hy-Schlauch DN10-2SC m.Griff	6000 DKOL/DKOL M18x1,5 90°	Hose	Conduite flexible
15	919 306	Hy-Schlauch DN10-2SC m.Griff	4500 DKOL/DKOL M18x1,5	Hose	Conduite flexible
16	917 362	Hy-Schlauch DN10	1350 DKOL/DKOL M18x1,5 90°	Hose	Conduite flexible
17	917 456	Hy-Schlauch DN10	1350 DKOL/DKOL M18x1,5	Hose	Conduite flexible
18	924 322	Hy-Schlauch DN10	2800 DKOL/DKOL M18x1,5 90°	Hose	Conduite flexible
19	921 144	Hy-Schlauch DN10	2850 DKOL/DKOL M18x1,5 90°	Hose	Conduite flexible
20	634 480	Hülse 42,5x2,6 33mm	Distanzhülse	Distance tube	Tuyau d'écartement
21	634 482	Hülse 42,5x2,6 23mm	Distanzhülse	Distance tube	Tuyau d'écartement
22	906 392	Einspannbuchse	36/45/20	Bush	Bague ressort
23	900 190	Einspannbuchse	36/45/36	Bush	Bague ressort
24	900 653	Winkelschwenkverschraubung	x SWVE 12L M18x1,5	Thread joint	Raccord union
25	928 840	Endabschaltventil	Schliesser	Valve	Soupape
26	900 573	Zylinderverschraubung	x GE 12L R3/8	Thread joint	Raccord union
27	900 651	Winkelverschraubung	x evW 12L vormontiert DKO	Thread joint	Raccord union
28	990 158	Hy-Schlauch DN10	2000 DKOL/DKOL M18x1,5 90°	Hose	Conduite flexible
29	903 157	Verschraubung	x evGE 12L R3/8" ED	Thread joint	Raccord union
30	904 522	Ventil	Doppel-Senkbremsventil	Load-lowering valve	Valve

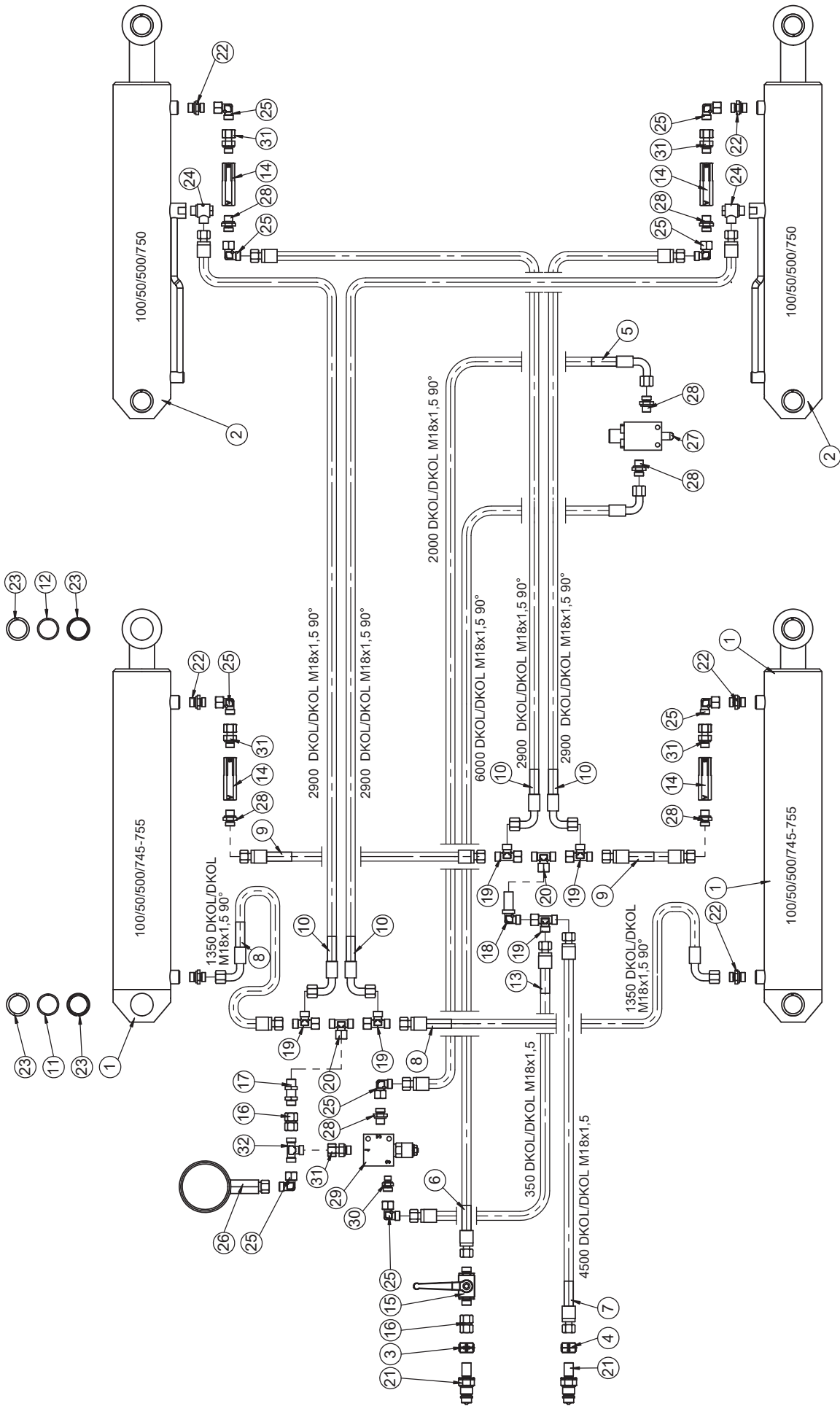
ab Baujahr 01/2017 →
 from 01/2017 → (year of construction)
 à partir de 01/2017 → (année de fabrication)

Hydraulizylinder und -schläuche vor Montage entlüften. /
 Bleed hydraulic cylinder and hydraulic hoses before mounting. /
 Purger le vérin hydraulique et les flexibles hydrauliques avant le montage.



Klappung (ab 01/2017→) / Folding (since 01/2017→) / Rabattement (depuis 01/2017→)

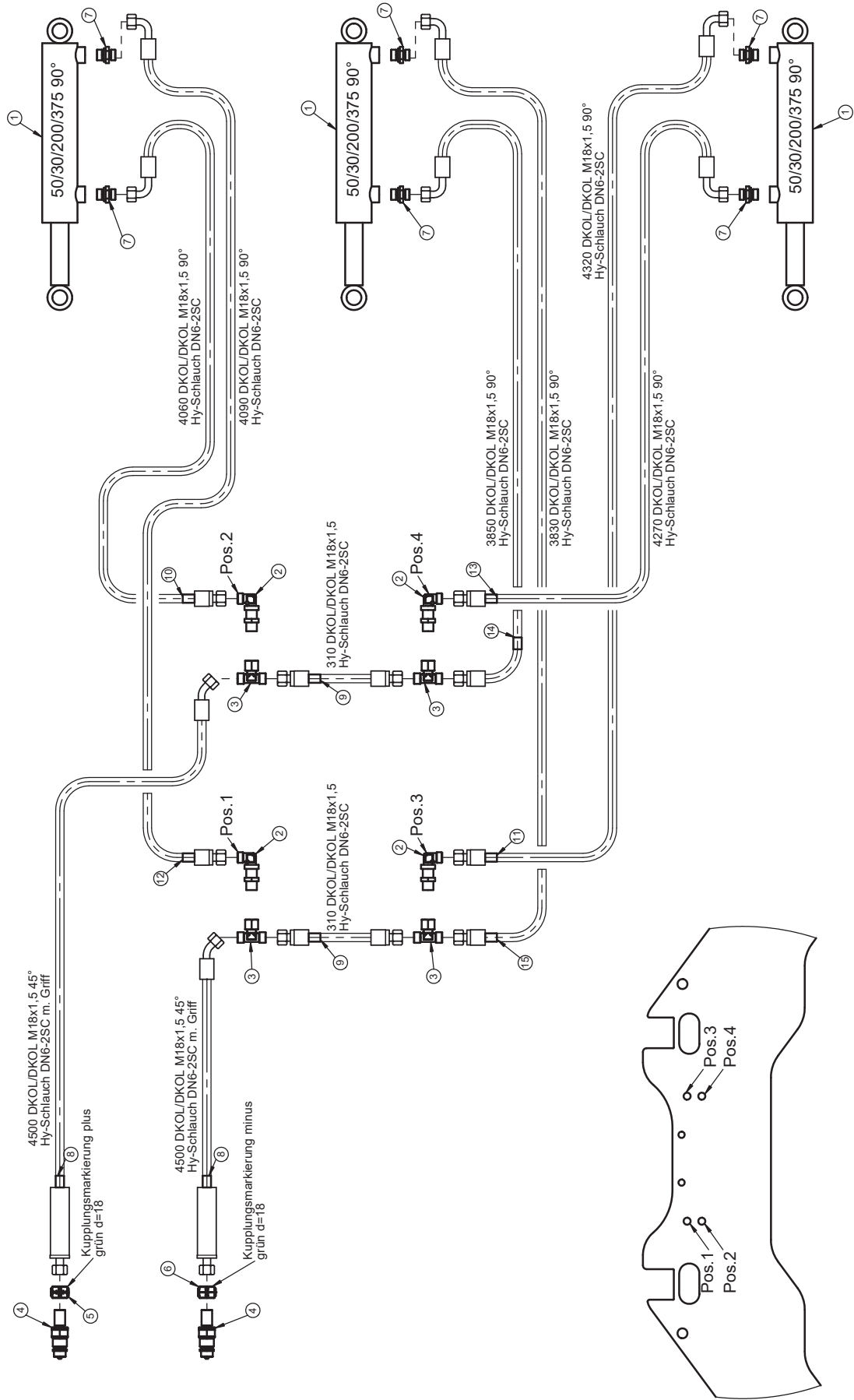
Pos.	Art.Nr.	Artikelbezeichnung	Zusatzbezeichnung	Description	Désignation
1	928 172	Hy-Schwimmkolben-Zylinder	100/50/500/745-755	Hydraulic cylinder	Vérin
2	924 174	Hy-Zylinder einstellbar	100/50/500/745-755	Hydraulic cylinder	Cylindre hydraulique
3	900 669	Kugelhahn	12L M18x1,5	Plug	Robinet à tournant sphérique
4	900 699	Doppelnippel	12L	Double nippel	Union
5	900 656	Schottverschraubung	x SV 12L	Thread joint	Raccord union
6	900 929	Winkelschottverschraubung	x WSV 12L	Thread joint	Raccord de union
7	900 650	L-Stück vormontiert	x evL 12L	Thread joint	Raccord union
8	900 652	T-Stück vormontiert	x evT 12L	Thread joint	Raccord union
9	910 840	Kupplungsmarkierung plus	blau d=18	Coupling marking plus	Couplage de marquage en plus
10	910 842	Kupplungsmarkierung minus	blau d=18	Coupling marking minus	Couplage de marquage moins
11	990 178	SVK-Stecker BG3 Schott	M18x1,5mm	Quick release coupling	Coupleur push - pull
12	900 678	Zylinderverschraubung	x GE 12L M18x1,5	Thread joint	Raccord union
13	901 493	Drosselscheibe	D=12mm; d=1,2mm	Baffle	Etrangleur
14	990 158	Hy-Schlauch DN10	2000 DKOL/DKOL M18x1,5 90°	Hose	Conduite flexible
15	917 260	Hy-Schlauch DN10-2SC m.Griff	6000 DKOL/DKOL M18x1,5 90°	Hose	Conduite flexible
16	919 306	Hy-Schlauch DN10-2SC m.Griff	4500 DKOL/DKOL M18x1,5	Hose	Conduite flexible
17	917 362	Hy-Schlauch DN10	1350 DKOL/DKOL M18x1,5 90°	Hose	Conduite flexible
18	917 456	Hy-Schlauch DN10	1350 DKOL/DKOL M18x1,5	Hose	Conduite flexible
19	919 312	Hy-Schlauch DN10	2900 DKOL/DKOL M18x1,5 90°	Hose	Conduite flexible
20	639 056	Hülse 42,5x2,6 41mm	Distanzhülse	Distance tube	Tuyau d'écartement
21	634 482	Hülse 42,5x2,6 23mm	Distanzhülse	Distance tube	Tuyau d'écartement
22	900 190	Einspannbuchse	36/45/36	Bush	Bague ressort
23	900 653	Winkelschwenkverschraubung	x SWVE 12L M18x1,5	Thread joint	Raccord union
24	900 651	Winkelverschraubung	x evW 12L vormontiert DKO	Thread joint	Raccord union
25	902 618	Manometer	m. Verschr. 12L 1/2" d=100mm	Manometer	Manomètre
26	653 528	Druckzuschaltventil	mit Hohlschraube M18x1,5	Valve	Soupape
27	928 840	Endabschaltventil	Schliesser	Valve	Soupape
28	900 573	Zylinderverschraubung	x GE 12L R3/8	Thread joint	Raccord union
29	904 157	Lasthalteventil	mit Gehäuse	Load-lowering valve	Valve
30	900 573	Zylinderverschraubung	x GE 12L R 3/8 ED	Thread joint	Raccord union
31	902 194	Verschraubung	x GE 12L R 1/4"	Thread joint	Raccord union
32	903 157	Verschraubung	x evGE 12L R3/8" ED	Thread joint	Raccord union
33	900 654	T-Verschraubung	T 12L	Thread joint	Raccord union
34	918 458	Hy-Schlauch DN10	350 DKOL/DKOL M18x1,5	Hose	Conduite flexible



Klappung (→ SN: 316631) / Folding (→ serial number: 316631) / Rabattement (→ no. de serie 316631)

Pos.	Art.Nr.	Artikelbezeichnung	Zusatzbezeichnung	Description	Désignation
1	928 172	Hy-Schwimmkolben-Zylinder	100/50/500/745-755	Hydraulic cylinder	Vérin
2	924 174	Hy-Zylinder einstellbar	100/50/500/745-755	Hydraulic cylinder	Cylindre hydraulique
3	910 840	Kupplungsmarkierung plus	blau d=18	Coupling marking plus	Couplage de marquage en plus
4	910 842	Kupplungsmarkierung minus	blau d=18	Coupling marking minus	Couplage de marquage moins
5	990 158	Hy-Schlauch DN10	2000 DKOL/DKOL M18x1,5 90°	Hose	Conduite flexible
6	917 260	Hy-Schlauch DN10-2SC m.Griff	6000 DKOL/DKOL M18x1,5 90°	Hose	Conduite flexible
7	919 306	Hy-Schlauch DN10-2SC m.Griff	4500 DKOL/DKOL M18x1,5	Hose	Conduite flexible
8	917 362	Hy-Schlauch DN10	1350 DKOL/DKOL M18x1,5 90°	Hose	Conduite flexible
9	917 456	Hy-Schlauch DN10	1350 DKOL/DKOL M18x1,5	Hose	Conduite flexible
10	919 312	Hy-Schlauch DN10	2900 DKOL/DKOL M18x1,5 90°	Hose	Conduite flexible
11	639 056	Hülse 42,5x2,6 41mm	Distanzhülse	Distance tube	Tuyau d'écartement
12	634 482	Hülse 42,5x2,6 23mm	Distanzhülse	Distance tube	Tuyau d'écartement
13	918 458	Hy-Schlauch DN10	350 DKOL/DKOL M18x1,5	Hose	Conduite flexible
14	937 820	Druckzuschaltventil 200 bar	Leitungseinbau SW 22	Pressure switch	Interrupteur de pression
15	900 669	Kugelhahn	12L M18x1,5	Plug	Robinet à tournant sphérique
16	900 699	Doppelnippel	12L	Double nippel	Union
17	900 656	Schottverschraubung	x SV 12L	Thread joint	Raccord union
18	900 929	Winkelschottverschraubung	x WSV 12L	Thread joint	Raccord de union
19	900 650	L-Stück vormontiert	x evL 12L	Thread joint	Raccord union
20	900 652	T-Stück vormontiert	x evT 12L	Thread joint	Raccord union
21	990 178	SVK-Stecker BG3 Schott	M18x1,5mm	Quick release coupling	Coupleur push - pull
22	900 678	Zylinderverschraubung	x GE 12L M18x1,5	Thread joint	Raccord union
23	900 190	Einspannbuchse	36/45/36	Bush	Bague ressort
24	900 653	Winkelschwenkverschraubung	x SWVE 12L M18x1,5	Thread joint	Raccord union
25	900 651	Winkelverschraubung	x evW 12L vormontiert DKO	Thread joint	Raccord union
26	902 618	Manometer 0-250 bar	m. Verschr. 12L 1/2" d=100mm	Manometer	Manomètre
27	928 840	Endabschaltventil	Schliesser	Valve	Soupape
28	900 573	Zylinderverschraubung	x GE 12L R 3/8 ED	Thread joint	Raccord union
29	904 157	Lasthalteventil	mit Gehäuse	Load-lowering valve	Valve
30	902 194	Verschraubung	x GE 12L R 1/4"	Thread joint	Raccord union
31	903 157	Verschraubung	x evGE 12L R3/8" ED	Thread joint	Raccord union
32	900 654	T-Verschraubung	T 12L	Thread joint	Raccord union

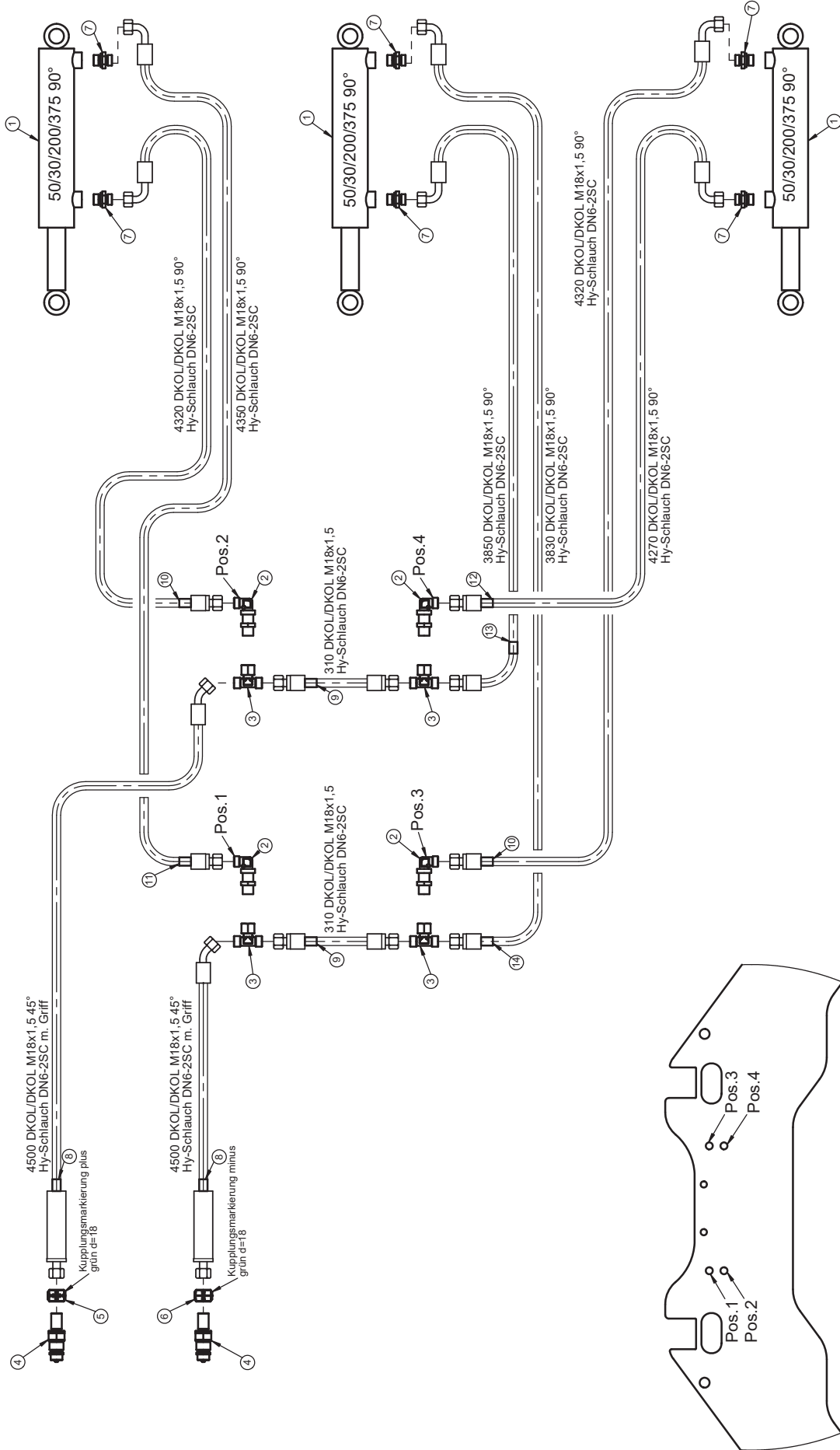
Hydraulikzylinder und -schläuche vor Montage entlüften. /
 Bleed hydraulic cylinder and hydraulic hoses before mounting. /
 Purger le vérin hydraulique et les flexibles hydrauliques avant le montage.



Levelboard

Pos.	Art.Nr.	Artikelbezeichnung	Zusatzbezeichnung	Description	Désignation
1	900 111	Hy-Zylinder	50/30/200/375 90°	Hydraulic cylinder	Vérin hydraulique
2	900 929	Winkelschottverschraubung	x WSV 12L	Thread joint	Raccord de union
3	900 652	T-Stück vormontiert	x evT 12L	Thread joint	Raccord union
4	990 178	SVK-Stecker BG3 Schott	M18x1,5mm	Quick release coupling	Coupleur push - pull
5	910 848	Kupplungsmarkierung plus	grün d=18	Coupling marking plus	Couplage de marquage en plus
6	910 850	Kupplungsmarkierung minus	grün d=18	Coupling marking minus	Couplage de marquage moins
7	900 678	Zylinderverschraubung	x GE 12L M18x1,5	Thread joint	Raccord union
8	921 186	Hy-Schlauch DN6-2SC m. Griff	4500 DKOL/DKOL M18x1,5 45°	Hose	Conduite flexible
9	921 188	Hy-Schlauch DN6-2SC	310 DKOL/DKOL M18x1,5	Hose	Conduite flexible
10	921 200	Hy-Schlauch DN6-2SC	4060 DKOL/DKOL M18x1,5 90°	Hose	Conduite flexible
11	921 190	Hy-Schlauch DN6-2SC	4320 DKOL/DKOL M18x1,5 90°	Hose	Conduite flexible
12	921 202	Hy-Schlauch DN6-2SC	4090 DKOL/DKOL M18x1,5 90°	Hose	Conduite flexible
13	921 194	Hy-Schlauch DN6-2SC	4270 DKOL/DKOL M18x1,5 90°	Hose	Conduite flexible
14	921 196	Hy-Schlauch DN6-2SC	3850 DKOL/DKOL M18x1,5 90°	Hose	Conduite flexible
15	921 198	Hy-Schlauch DN6-2SC	3830 DKOL/DKOL M18x1,5 90°	Hose	Conduite flexible

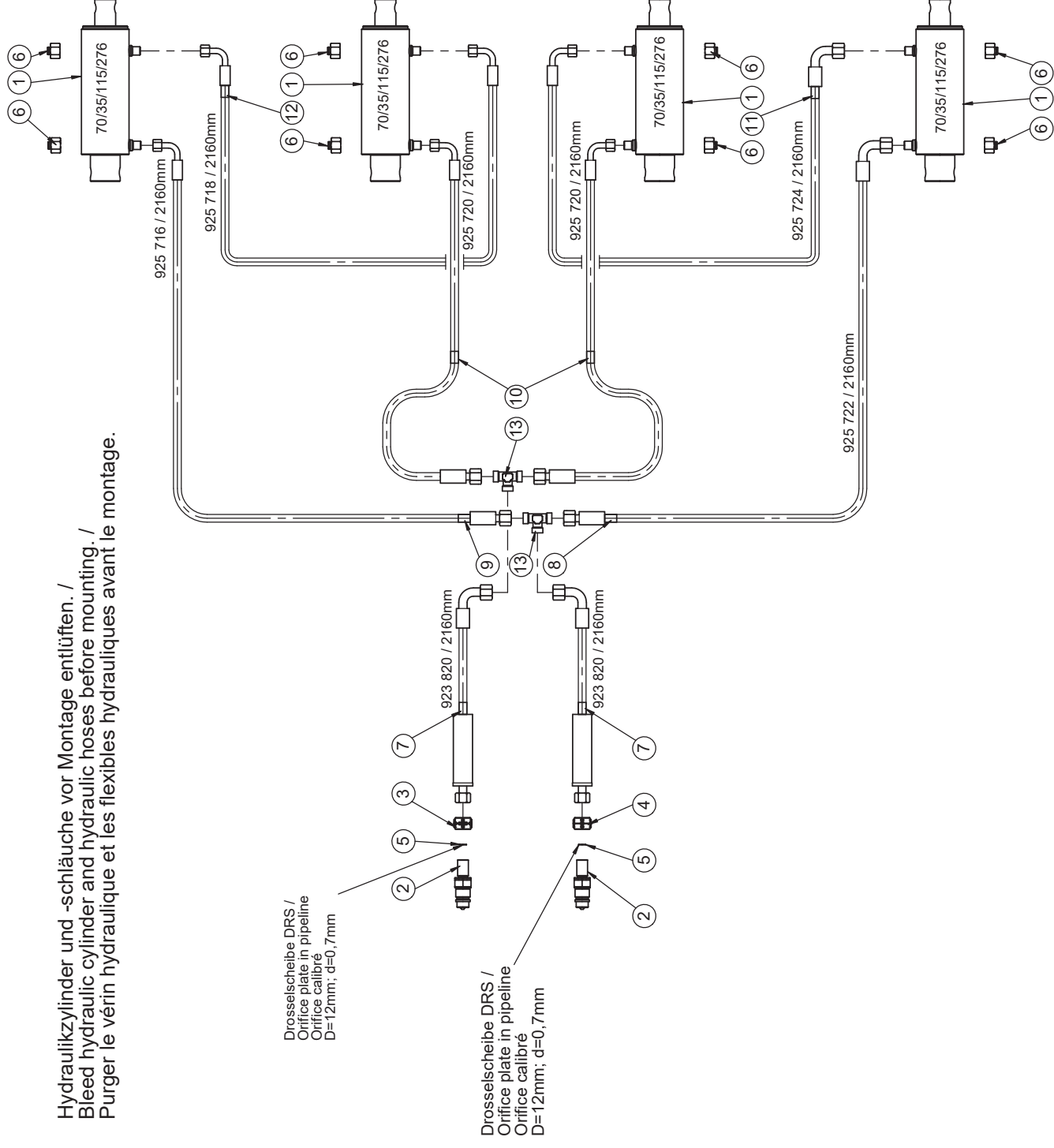
Hydraulikzylinder und -schläuche vor Montage entlüften. /
 Bleed hydraulic cylinder and hydraulic hoses before mounting. /
 Purger le vérin hydraulique et les flexibles hydrauliques avant le montage.



Levelboard

Pos.	Art.Nr.	Artikelbezeichnung	Zusatzbezeichnung	Description	Désignation
1	900 111	Hy-Zylinder	50/30/200/375 90°	Hydraulic cylinder	Vérin hydraulique
2	900 929	Winkelschottverschraubung	x WSV 12L	Thread joint	Raccord de union
3	900 652	T-Stück vormontiert	x evT 12L	Thread joint	Raccord union
4	990 178	SVK-Stecker BG3 Schott	M18x1,5mm	Quick release coupling	Coupleur push - pull
5	910 848	Kupplungsmarkierung plus	grün d=18	Coupling marking plus	Couplage de marquage en plus
6	910 850	Kupplungsmarkierung minus	grün d=18	Coupling marking minus	Couplage de marquage moins
7	900 678	Zylinderverschraubung	x GE 12L M18x1,5	Thread joint	Raccord union
8	921 186	Hy-Schlauch DN6-2SC m. Griff	4500 DKOL/DKOL M18x1,5 45°	Hose	Conduite flexible
9	921 188	Hy-Schlauch DN6-2SC	310 DKOL/DKOL M18x1,5	Hose	Conduite flexible
10	921 190	Hy-Schlauch DN6-2SC	4320 DKOL/DKOL M18x1,5 90°	Hose	Conduite flexible
11	921 192	Hy-Schlauch DN6-2SC	4350 DKOL/DKOL M18x1,5 90°	Hose	Conduite flexible
12	921 194	Hy-Schlauch DN6-2SC	4270 DKOL/DKOL M18x1,5 90°	Hose	Conduite flexible
13	921 196	Hy-Schlauch DN6-2SC	3850 DKOL/DKOL M18x1,5 90°	Hose	Conduite flexible
14	921 198	Hy-Schlauch DN6-2SC	3830 DKOL/DKOL M18x1,5 90°	Hose	Conduite flexible

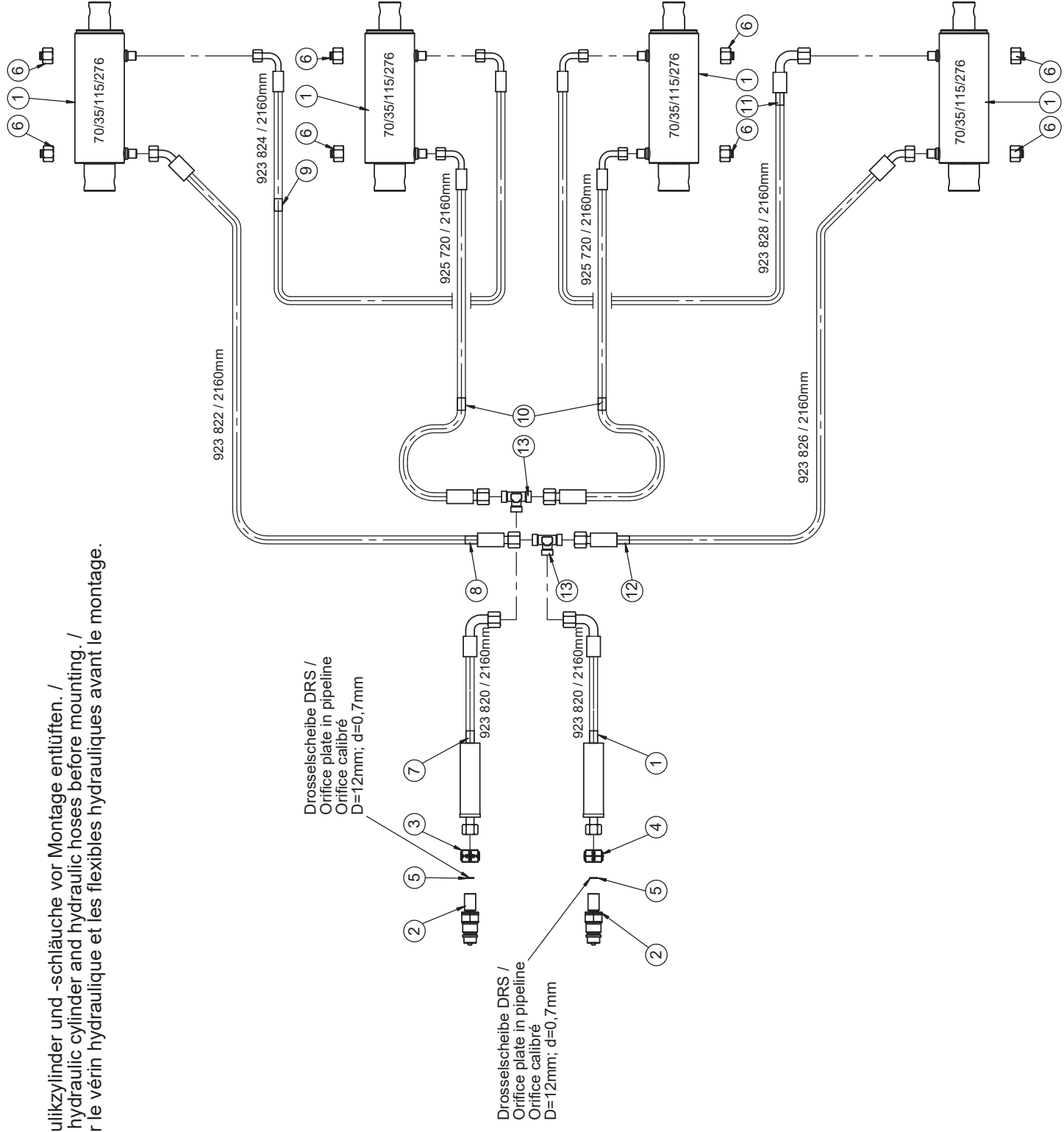
Hydraulikzylinder und -schläuche vor Montage entlüften. /
 Bleed hydraulic cylinder and hydraulic hoses before mounting. /
 Purger le vérin hydraulique et les flexibles hydrauliques avant le montage.



Hydraulische Tiefenverstellung / Hydraulic depth control / Reglage hydraulique de la profondeur

Pos.	Art.Nr.	Artikelbezeichnung	Zusatzbezeichnung	Description	Désignation
1	920 754	Hy. Masterzylinder	70/35/115/276	Hydraulic cylinder	Cylindre hydraulique
2	990 178	SVK-Stecker BG3 Schott	M18x1,5mm	Quick release coupling	Coupleur push - pull
3	910 844	Kupplungsmarkierung plus	rot d=18	Coupling marking plus	Couplage de marquage en plus
4	910 846	Kupplungsmarkierung minus	rot d=18	Coupling marking minus	Couplage de marquage moins
5	900 662	Drosselscheibe DRS	D=12mm; d=0,7mm	Baffle	Etrangleur
6	900 714	Stopfen	12L	Plug	Bouchon
7	923 820	Hy-Schlauch DN6	6340 DKOL/DKOL M18x1,5 90°	Hose	Conduite flexible
8	925 722	Hy-Schlauch DN6-2SC	2770 DKOL/DKOL M18x1,5 90°	Hose	Conduite flexible
9	925 716	Hy-Schlauch DN6 2SC	2630 DKOL/DKOL M18x1,5 90°	Hose	Conduite flexible
10	925 720	Hy-Schlauch DN6 2SC	1710 DKOL/DKOL M18x1,5 90°	Hose	Conduite flexible
11	925 724	Hy-Schlauch DN6 2SC	4070 DKOL/DKOL M18x1,5 90°/90°	Hose	Conduite flexible
12	925 718	Hy-Schlauch DN6 2SC	3930 DKOL/DKOL M18x1,5 90°/90°	Hose	Conduite flexible
13	900 654	T-Verschraubung	T 12L	Thread joint	Raccord union

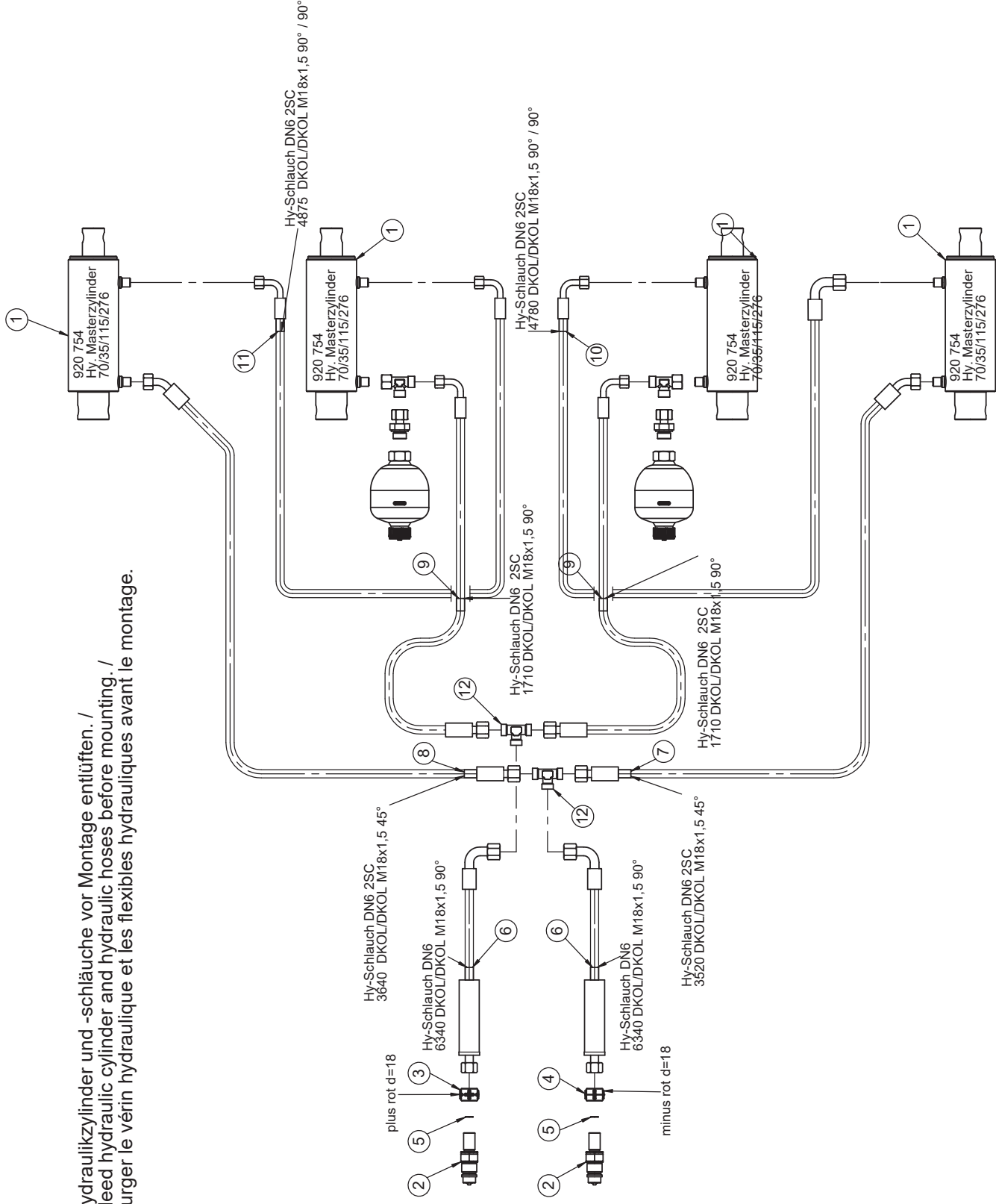
Hydraulikzylinder und -schläuche vor Montage entlüften. /
 Bleed hydraulic cylinder and hydraulic hoses before mounting. /
 Purger le vérin hydraulique et les flexibles hydrauliques avant le montage.



Hydraulische Tiefenverstellung / Hydraulic depth control / Reglage hydraulique de la profondeur

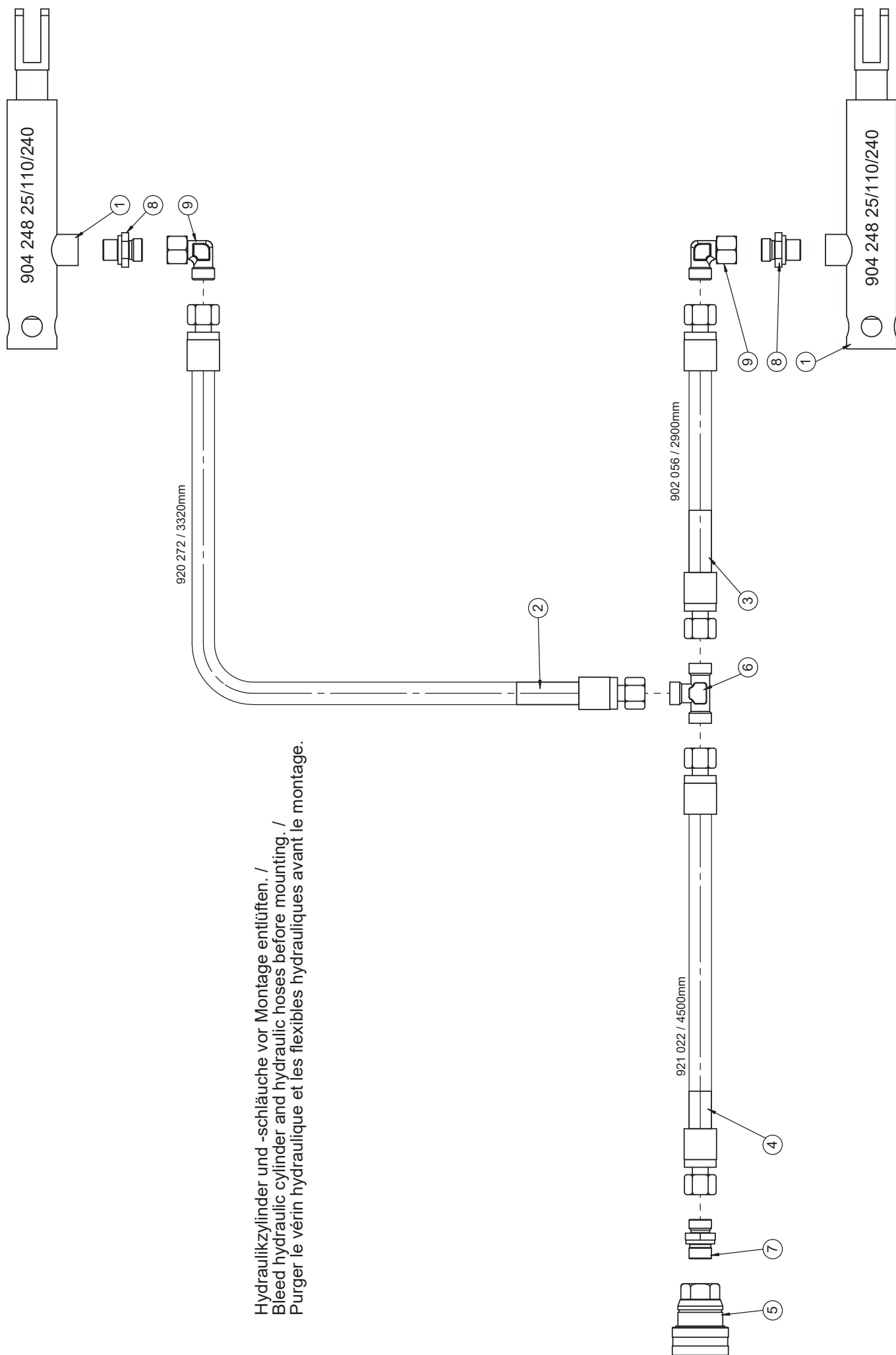
Pos.	Art.Nr.	Artikelbezeichnung	Zusatzbezeichnung	Description	Désignation
1	920 754	Hy. Masterzylinder	70/35/115/276	Hydraulic cylinder	Cylindre hydraulique
2	990 178	SVK-Stecker BG3 Schott	M18x1,5mm	Quick release coupling	Coupleur push - pull
3	910 844	Kupplungsmarkierung plus	rot d=18	Coupling marking plus	Couplage de marquage en plus
4	910 846	Kupplungsmarkierung minus	rot d=18	Coupling marking minus	Couplage de marquage moins
5	900 662	Drosselscheibe DRS	D=12mm; d=0,7mm	Baffle	Etrangleur
6	900 714	Stopfen	12L	Plug	Bouchon
7	923 820	Hy-Schlauch DN6	6340 DKOL/DKOL M18x1,5 90°	Hose	Conduite flexible
8	923 822	Hy-Schlauch DN6	2800 DKOL/DKOL M18x1,5 45°	Hose	Conduite flexible
9	923 824	Hy-Schlauch DN6 2SC	4060 DKOL/DKOL M18x1,5 90°/ 90°	Hose	Conduite flexible
10	925 720	Hy-Schlauch DN6 2SC	1710 DKOL/DKOL M18x1,5 90°	Hose	Conduite flexible
11	923 828	Hy-Schlauch DN6 2SC	4240 DKOL/DKOL M18x1,5 90°/90°	Hose	Conduite flexible
12	923 826	Hy-Schlauch DN6	2975 DKOL/DKOL M18x1,5 45°	Hose	Conduite flexible
13	900 654	T-Verschraubung	T 12L	Thread joint	Raccord union

Hydraulikzylinder und -schläuche vor Montage entlüften. /
 Bleed hydraulic cylinder and hydraulic hoses before mounting. /
 Purger le vérin hydraulique et les flexibles hydrauliques avant le montage.



Hydraulische Tiefenverstellung / Hydraulic depth control / Reglage hydraulique de la profondeur

Pos.	Art.Nr.	Artikelbezeichnung	Zusatzbezeichnung	Description	Désignation
1	920 754	Hy. Masterzylinder	70/35/115/276	Hydraulic cylinder	Cylindre hydraulique
2	990 178	SVK-Stecker BG3 Schott	M18x1,5mm	Quick release coupling	Coupleur push - pull
3	910 844	Kupplungsmarkierung plus	rot d=18	Coupling marking plus	Couplage de marquage en plus
4	910 846	Kupplungsmarkierung minus	rot d=18	Coupling marking minus	Couplage de marquage moins
5	900 662	Drosselscheibe DRS	D=12mm; d=0,7mm	Baffle	Etrangleur
6	923 820	Hy-Schlauch DN6	6340 DKOL/DKOL M18x1,5 90°	Hose	Conduite flexible
7	925 730	Hy-Schlauch DN6 2SC	3520 DKOL/DKOL M18x1,5 45°	Hose	Conduite flexible
8	925 728	Hy-Schlauch DN6 2SC	3640 DKOL/DKOL M18x1,5 45°	Hose	Conduite flexible
9	925 720	Hy-Schlauch DN6 2SC	1710 DKOL/DKOL M18x1,5 90°	Hose	Conduite flexible
10	925 732	Hy-Schlauch DN6 2SC	4780 DKOL/DKOL M18x1,5 90° / 90°	Hose	Conduite flexible
11	925 726	Hy-Schlauch DN6 2SC	4875 DKOL/DKOL M18x1,5 90° / 90°	Hose	Conduite flexible
12	900 654	T-Verschraubung	T 12L	Thread joint	Raccord union
13	900 670	Verschraubung	x evGE 12L R1/2" ED	Thread joint	Raccord union
14	900 650	L-Stück vormontiert	x evL 12L	Thread joint	Raccord union
15	934 970	Druckspeicher	SBO210-0,032 Po=75 bar		

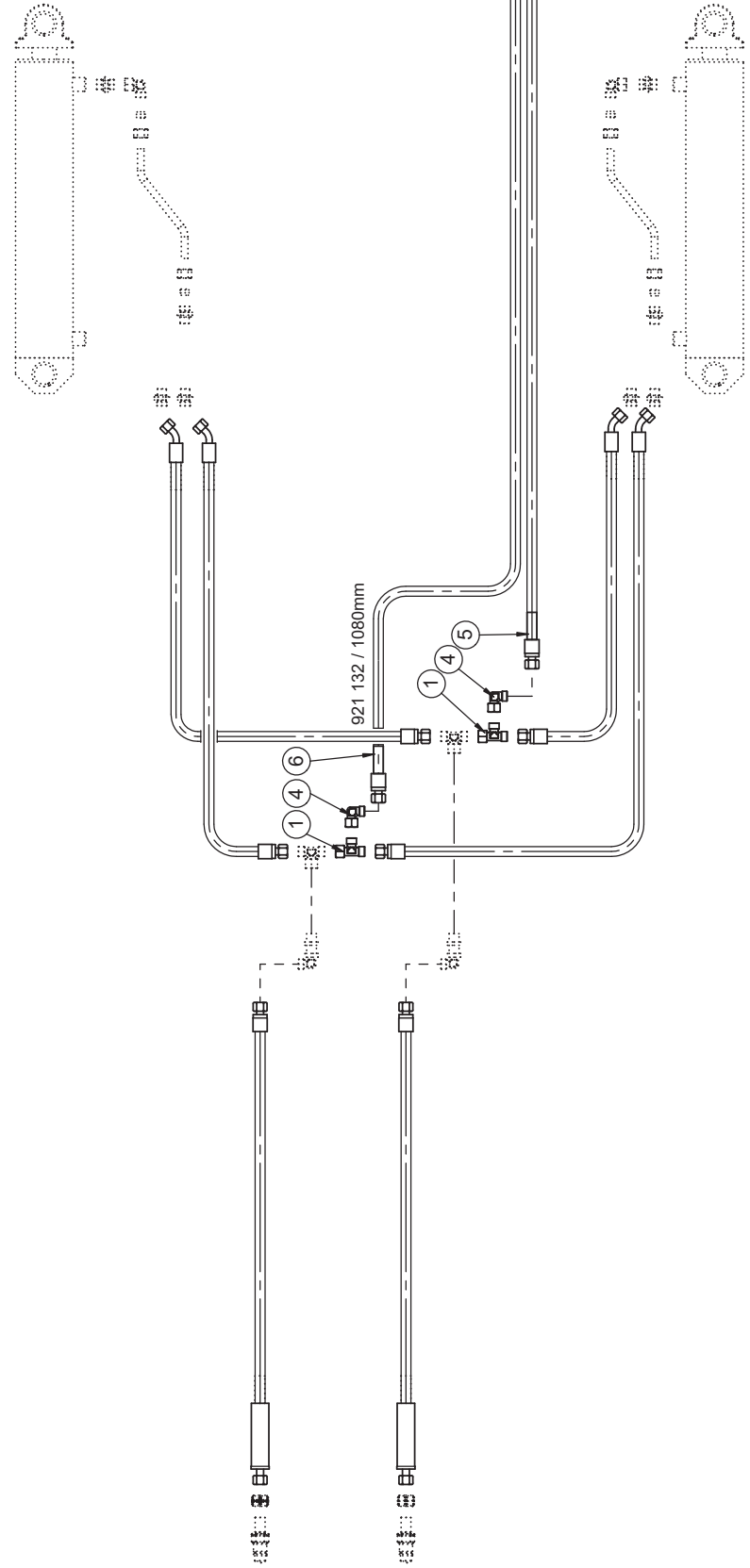
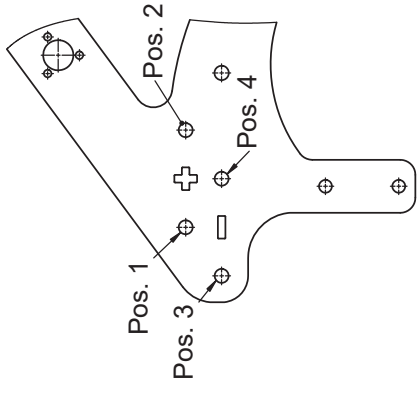


Hydraulikzylinder und -schläuche vor Montage entlüften. /
 Bleed hydraulic cylinder and hydraulic hoses before mounting. /
 Purger le vérin hydraulique et les flexibles hydrauliques avant le montage.

Hydraulische Bremse / Hydraulic brake / Frein hydraulique

Pos.	Art.Nr.	Artikelbezeichnung	Zusatzbezeichnung	Description	Désignation
1	904 248	Hy-Bremszylinder	EW 25/110/240	Hydraulic cylinder	Verin
2	920 272	H-Schlauch DN10	3320 DKÖL/DKÖL M18x1,5	Hose	Conduite flexible
3	902 056	H-Schlauch DN10	2900 DKÖL/DKÖL M18x1,5	Hose	Conduite flexible
4	921 022	H-Schlauch DN10	4500 DKÖL/DKÖL M18x1,5	Hose	Conduite flexible
5	900 637	Steckkupplung	für Hydraulikbremse M18x1,5	Quick release coupling	Coupleur push - pull
6	900 654	T-Verschraubung	T 12L	Thread joint	Raccord union
7	900 678	Zylinderverschraubung	x GE 12L M18x1,5	Thread joint	Raccord union
8	900 573	Zylinderverschraubung	x GE 12L R 3/8 ED	Thread joint	Raccord union
9	900 651	Winkelverschraubung	x evW 12L vormontiert DKÖ	Thread joint	Raccord union

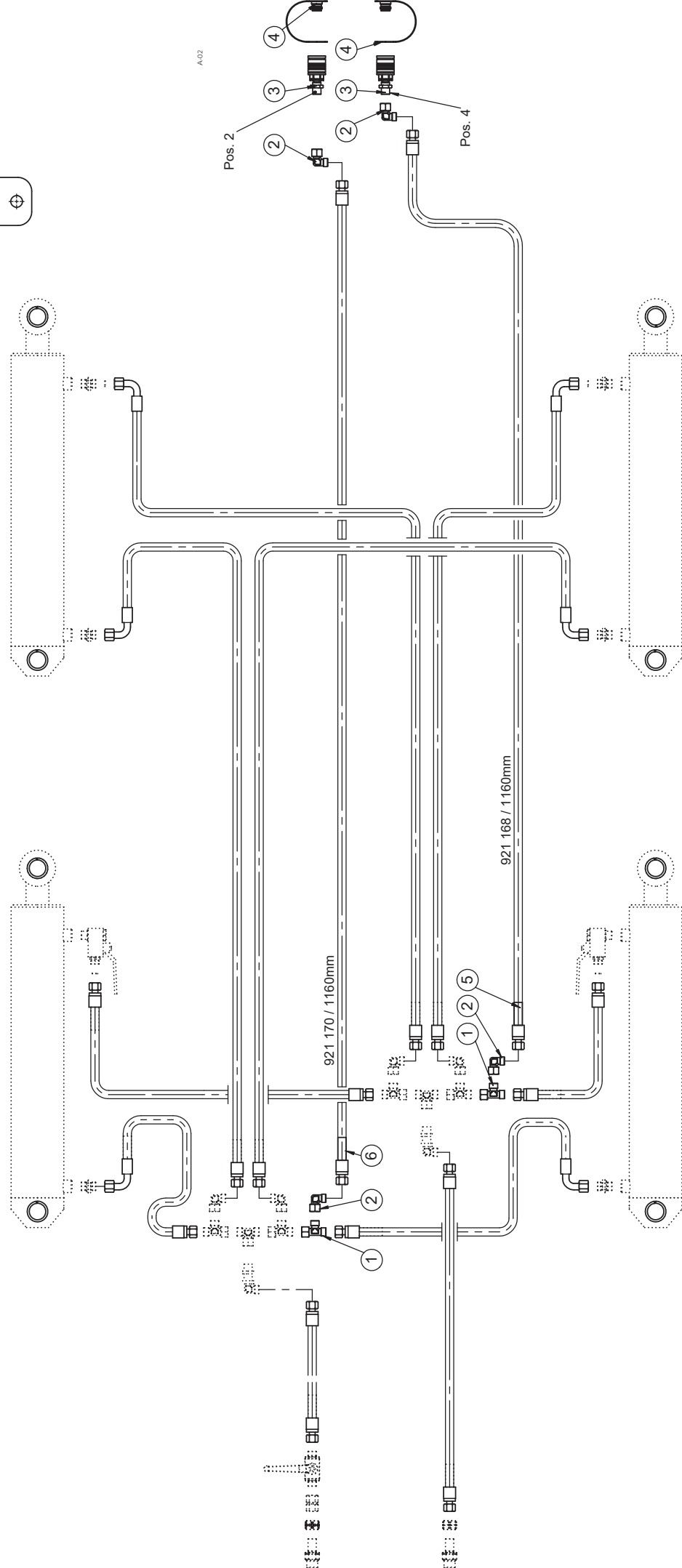
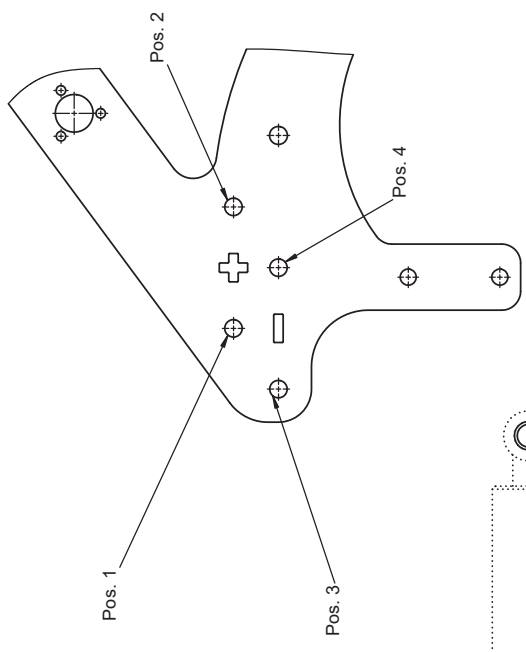
Hydraulikschlauch vor Montage entlüften /
 Bleed hydraulic hose before mounting /
 Purger le flexible hydraulique avant le montage



CWA PWA Hydraulikplan Fahrwerk / CWA PWA Hydraulic plan chassis / CWA PWA Plan d'hydraulique châssis

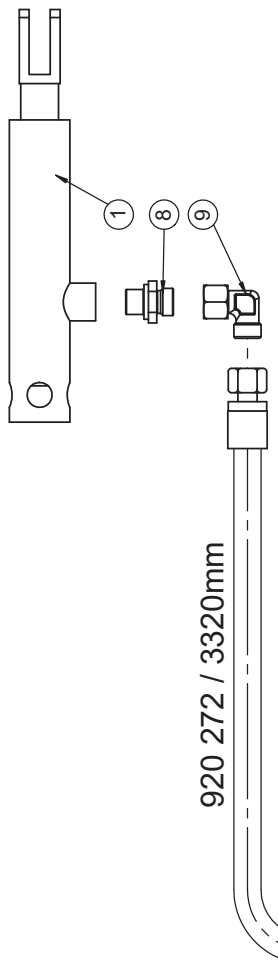
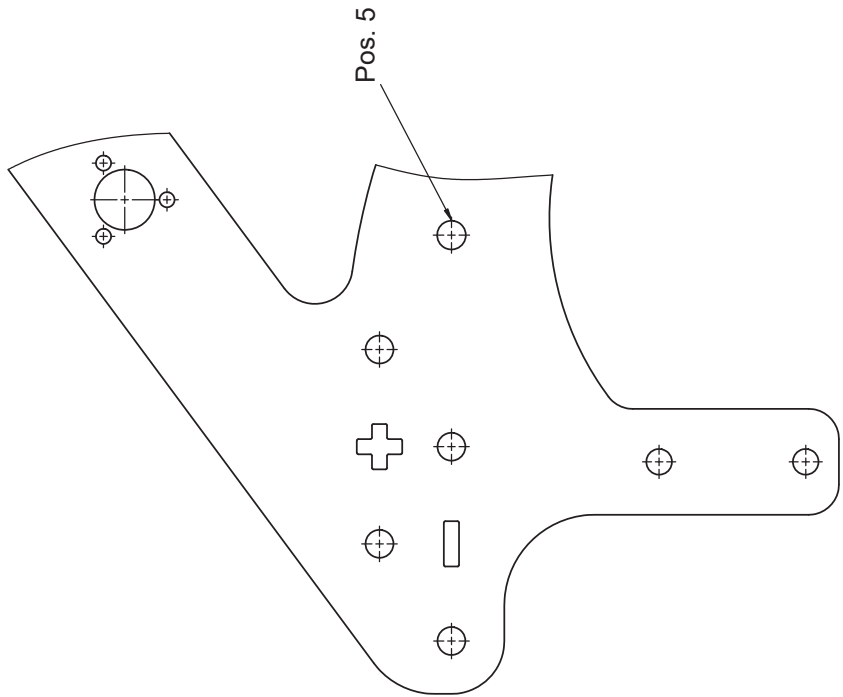
Pos.	Art.Nr.	Artikelbezeichnung	Zusatzbezeichnung	Description	Désignation
1	900 650	L-Stück vormontiert	x evL 12L	Thread joint	Raccord union
2	900 657	SVK-Kupplung BG3 schott	M18x1,5mm	Quick release coupling	Coupleur push - pull
3	900 622	Staubkappe BG3 rot	f. Kupplungsmuffe	Dust plug	Fiche de prise
4	900 651	Winkelverschraubung	x evW 12L vormontiert DKO	Thread joint	Raccord union
5	902 999	Hy-Schlauch DN10	3800 DKOL/DKOL M18x1,5	Hose	Conduite flexible
6	921 132	Hy-Schlauch DN10	3720 DKOL/DKOL M18x1,5	Hose	Conduite flexible

Hydraulikschlauch vor Montage entlüften /
 Bleed hydraulic hose before mounting /
 Purger le flexible hydraulique avant le montage

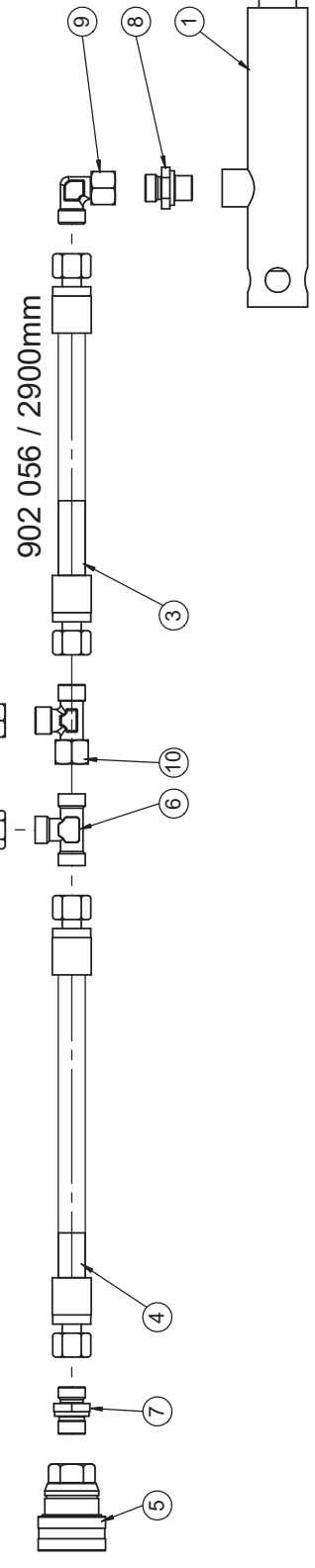
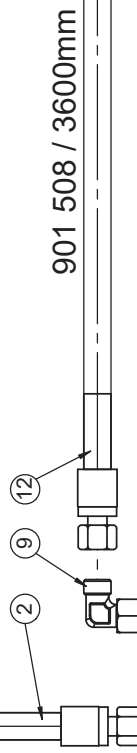
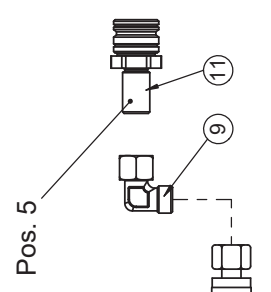


CWA PWA Hydraulikplan Klappung / CWA PWA Hydraulic plan folding / CWA PWA Plan d'hydraulique rabattement

Pos.	Art.Nr.	Artikelbezeichnung	Zusatzbezeichnung	Description	Désignation
1	900 650	L-Stück vormontiert	x evL 12L	Thread joint	Raccord union
2	900 651	Winkelverschraubung	x evW 12L vormontiert DKO	Thread joint	Raccord union
3	900 657	SVK-Kupplung BG3 schott	M18x1,5mm	Quick release coupling	Coupleur push - pull
4	900 622	Staubkappe BG3 rot	f. Kupplungsmuffe	Dust plug	Fiche de prise
5	921 168	Hy-Schlauch DN10	3700 DKOL/DKOL M18x1,5	Hose	Conduite flexible
6	921 170	Hy-Schlauch DN10	3620 DKOL/DKOL M18x1,5	Hose	Conduite flexible



Hydraulikzylinder und -schläuche vor Montage entlüften. /
 Bleed hydraulic cylinder and hydraulic hoses before mounting. /
 Purger le vérin hydraulique et les flexibles hydrauliques avant le montage.



CWA PWA hydraulische Bremse / CWA PWA Hydraulic brake / CWA PWA Frein hydraulique

Pos.	Art.Nr.	Artikelbezeichnung	Zusatzbezeichnung	Description	Désignation
1	904 248	Hy-Bremszylinder	EW 25/110/240	Hydraulic cylinder	Verin
2	920 272	H-Schlauch DN10	3320 DKOL/DKOL M18x1,5	Hose	Conduite flexible
3	902 056	H-Schlauch DN10	2900 DKOL/DKOL M18x1,5	Hose	Conduite flexible
4	921 022	H-Schlauch DN10	4500 DKOL/DKOL M18x1,5	Hose	Conduite flexible
5	900 637	Steckkupplung	für Hydraulikbremse M18x1,5	Quick release coupling	Coupleur push - pull
6	900 654	T-Verschraubung	T 12L	Thread joint	Raccord union
7	900 678	Zylinderverschraubung	x GE 12L M18x1,5	Thread joint	Raccord union
8	900 573	Zylinderverschraubung	x GE 12L R 3/8 ED	Thread joint	Raccord union
9	900 651	Winkelverschraubung	x evW 12L vormontiert DKO	Thread joint	Raccord union
10	900 650	L-Stück vormontiert	x evL 12L	Thread joint	Raccord union
11	910 402	SVK Steckkupplung-Stecker	SVK-Stecker BG3	Plug	Bouchon
12	901 508	Hy-Schlauch DN10	3600 DKOL/DKOL M18x1,5	Hose	Conduite flexible

Dichtsätze für Hydraulikzylinder / Seal for hydraulic cylinder / Pochette de joints pour vérin hydraulique

Für die Bestellung von Dichtsätzen für Hydraulikzylinder bitte unbedingt folgende Nummern angeben:

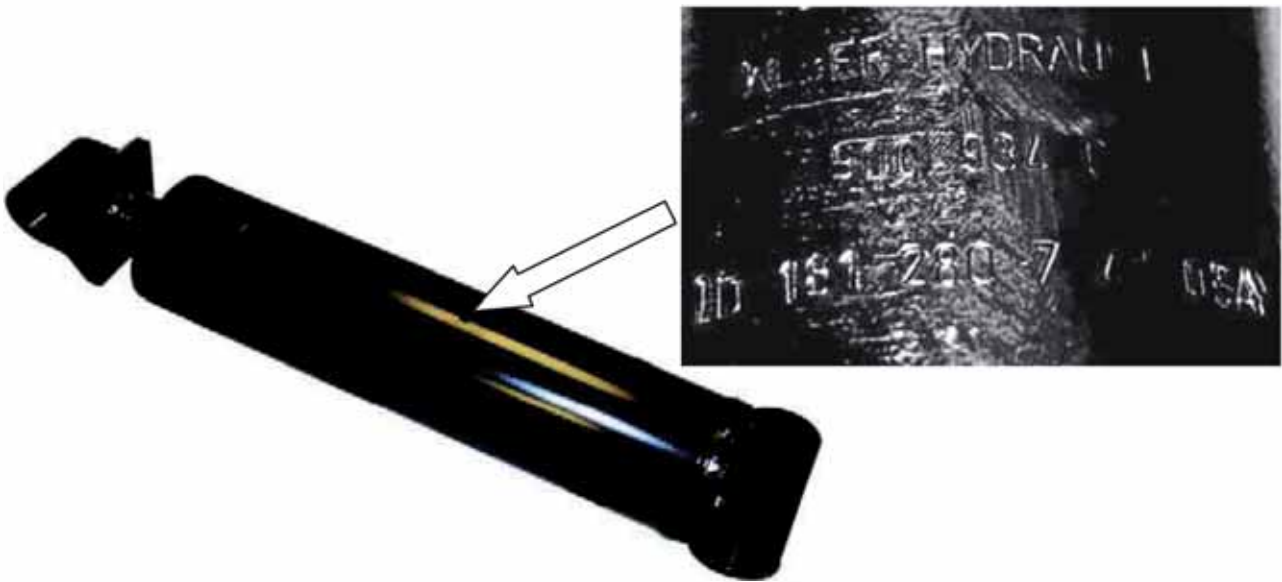
- ID-Nummer des Hy.-Zylinder (auf dem Kolben eingeschlagen)
- Maschinentyp
- Baujahr
- Seriennummer

When ordering seals for hydraulic cylinders indicate following numbers, please:

- ID-number of hy. cylinder (is printed on the cylinder)
- Type of machine
- Year of construction
- Serial number of the machine

Pour la commande des pochettes de joints pour les vérins hydrauliques, veuillez indiquer impérativement les numéros suivants, s.v.p. :

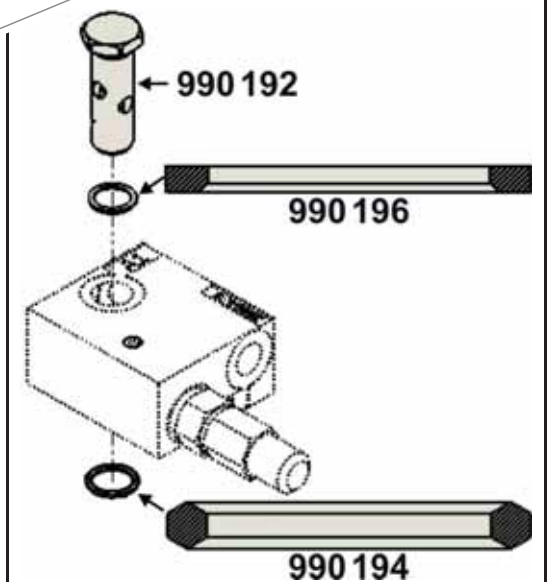
- ID - numéro du vérin (estampillé sur le cylindre)
- Type de machine
- Année de fabrication
- Numéro de série



Lasthalteventil / Counter balance valve / Valve d'équilibrage

Baujahr / Construction year / Année de fabrication :	→ 08/2012	09/2012 - 01/2016	02/2016 →
Artikel Nr. / Parts number / No.de référence Ventilgehäuse / Valve housing / Corps de distributeur	903 156 Aluminium	909 622 Stahl / Steel / Acier	923 362 Stahl / Steel / Acier
Hohlschraube / Hollow screw / Vis creuse Abdichtungscheibe / Seal ring / Bague d'étanchéité Dichtkantenring / Seal ring / Bague d'étanchéité Dichtring DIN 3869 / Seal ring / Bague d'étanchéité Anzugsmoment / Torque / Couple de rotation	900 777 900 041 - - 78Nm	990 192 - 990 194 990 196 100Nm	990 192 - 990 194 990 196 100Nm
Abmaße / Dimensions / Dimension Länge / Length / Longueur Breite / Width / Largeur Höhe / Height / Hauteur	7,5cm 3cm 6,5cm	7cm 4cm 8cm	7cm 4cm 8cm
Ventilpatrone / Valve cartridge / Cartouche Anzugsmoment	923 416 50Nm	915 280 / 930 724* 50Nm	923 416 50Nm

***930 724 nur in folgenden Ventilblöcken verwendet /**
***930 724 only used in the following valve blocks /**
***930 724 n'est utilisé que dans les blocs de soupapes suivants :**
 - Vector 908 652
 - Vitu: 916 966, 925 624, **bis** / until / jusqu'à 02/2017** 919 042
**** Baujahr / year of construction / année de fabrication**





921906 Ersatzteilliste REBELL classic T
KÖCKERLING behält sich technische Änderungen, die der Weiterentwicklung dienen, vor.

 **KÖCKERLING**

Landmaschinenfabrik Köckerling GmbH & Co. KG
Lindenstraße 11-13
33415 Verl
Telefon +49 (0) 52 46 - 96 08-0 /-16 /-45
Telefax +49 (0) 52 46 - 96 08-55
www.koeckerling.de
ersatzteile@koeckerling.de

 **KÖCKERLING**

France SAS
ZAC du pays de Sées
F 61500 SÉES
Tél.: 02 33 27 69 16
Fax: 02 33 29 43 19
info.france@koeckerling.com
www.koeckerling.com