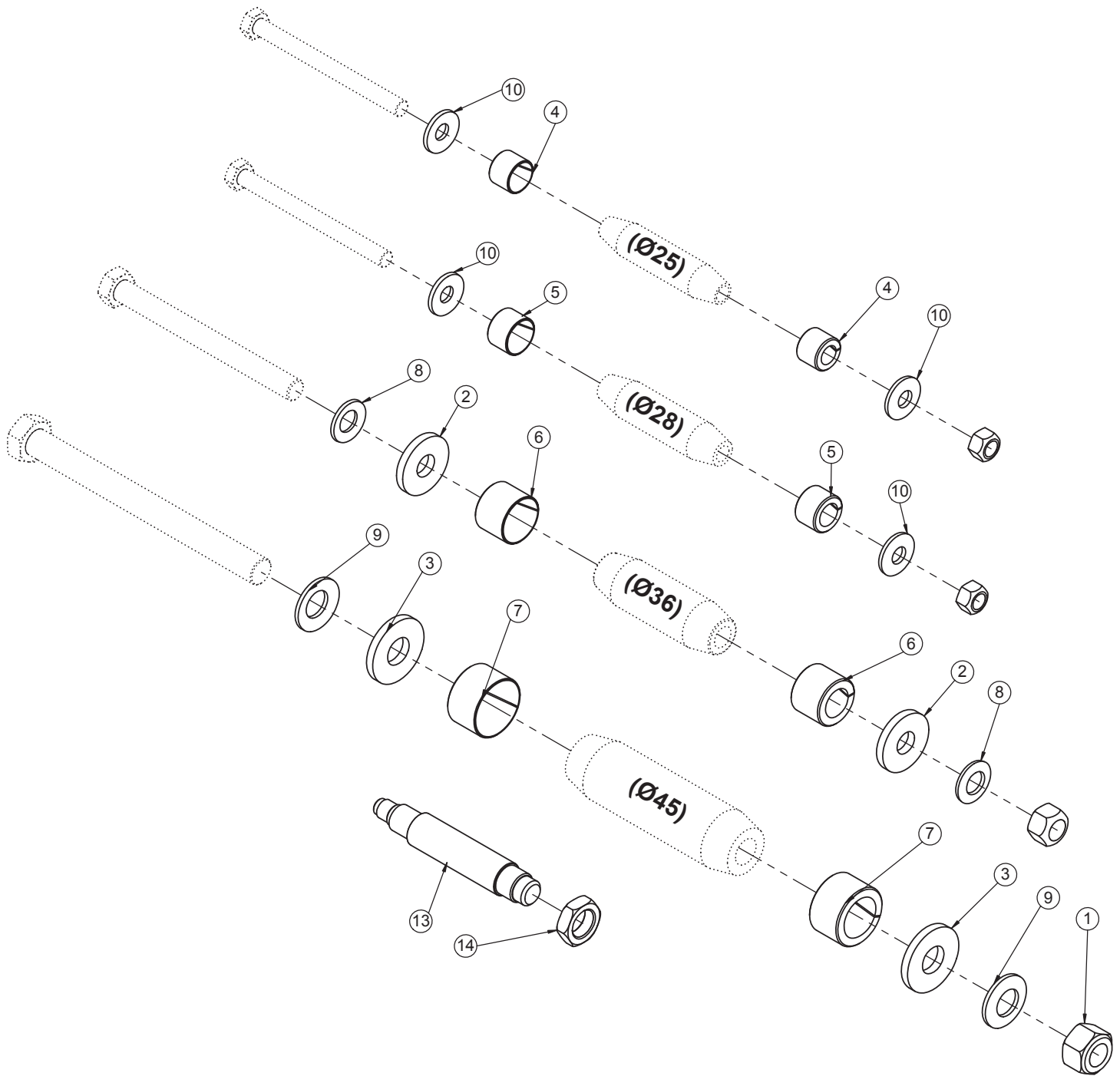




Ersatzteilliste (ab 02/2016)
Parts book (from 02/2016)
Pièces de rechange (à partir de 02/2016)



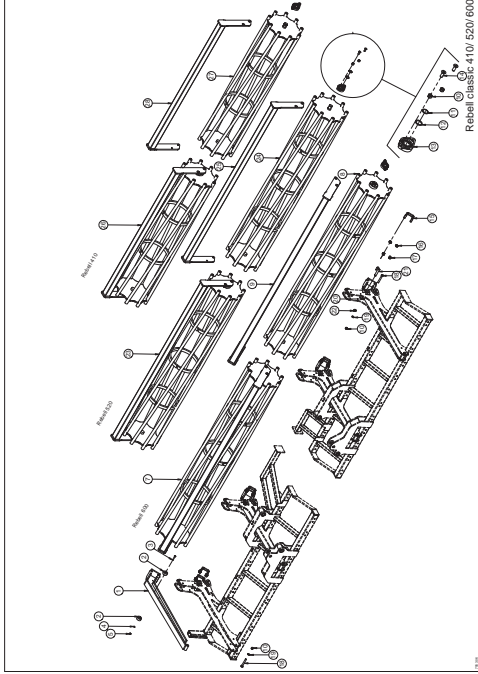
**Muttern, Sperrkantscheiben & Spannhülsen für Lockpin /
Nuts, washers & spring bushes for Lockpin /
Écrous, rondelles & bagues de serrage pour Lockpin**



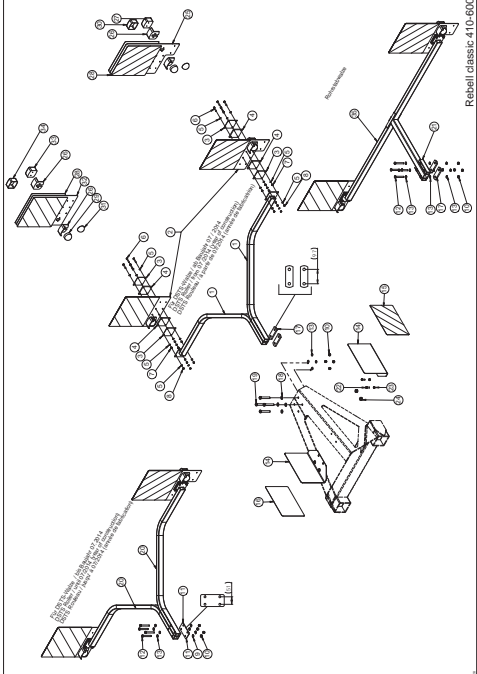
Pos.	Art.Nr.	Artikelbezeichnung	Zusatzbezeichnung	Description	Désignation
1	901 622	Mutter	M20 10.0 zk	Nut	Écrou
2	901 821	Scheibe gehärtet	17x45x6mm zk	Washer	Rondelle
3	910 802	Scheibe gehärtet	21x50x6mm zk	Washer	Rondelle
4	906 196	Spannhülse	25/19	Spring bush	Bague de serrage
5	906 206	Spannhülse	28/19	Spring bush	Bague de serrage
6	906 208	Spannhülse	36/12-20	Spring bush	Bague de serrage
7	910 800	Spannhülse	45/27	Spring bush	Bague de serrage
8	901 628	Sperrkantscheibe	16mm zk	Washer	Rondelle
9	901 630	Sperrkantscheibe	20mm	Washer	Rondelle
10	902 628	Sperrkantscheibe (VT)	12mm zk verstärkt Form B	Washer	Rondelle
11	901 618	Mutter	M12 10.0 zk	Nut	Écrou
12	901 620	Mutter	M16 10.0 zk	Nut	Écrou
13	906 300	Lockpin-Demontagedorn	M22	Lockpin disassembling tool	Chasse-Lockpin
14	901 478	Mutter	M22x1.5 DIN 936	Nut	Écrou

 Inhaltsverzeichnis / Content / Contenu

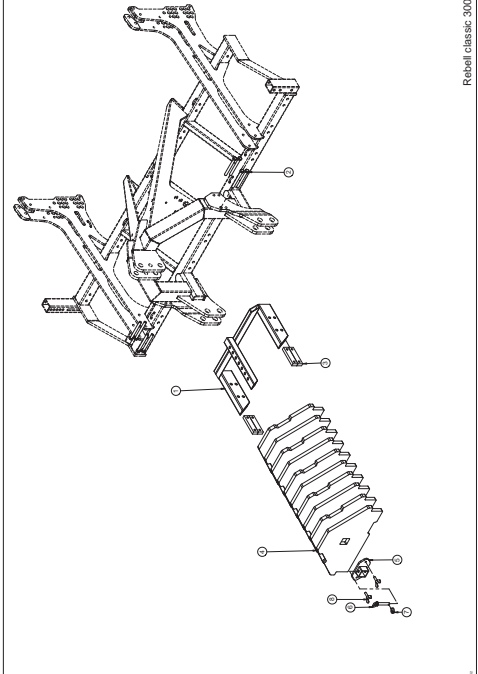
Scheibenzinken	Tine	Tige	11
Rahmen	Frame	Châssis	13
Mittelrahmen	Frame	Châssis	17
Klappteil rechts / links	Frame right side / left side	Châssis du côté droit / côté gauche	19
Hydraulische Tiefenverstellung	Depth adjustment	Réglage de profondeur	31
Walzenlager	Bearing	Roulement	39
Anbauarm für DSTS - Walze	Arm for DSTS - roller	Bras pour DSTS - rouleau	41
DSTS - Walze	DSTS - Roller	DSTS - Rouleau	43
Rohrstabwalze	Roller	Rouleau	49
Nachstriegel	Seedbed tine	Dent peigne	53
Beleuchtung	Lighting	Éclairage	57
Beleuchtungskabelsatz	Lighting cables	Câbles d' éclairage	61
Zusatzgewicht	Additional weights	Masses d'alourdissement	63
Kleinsämaschine (APV)	Seed drill (APV)	Semoir (APV)	65
Hydraulikplan	Hydraulic plan	Plan hydraulique	
Tiefenverstellung	Depth adjustment	Réglage de profondeur	75
Klappung	Folding	Rabattement	81
Dichtsätze für Hydraulikzylinder	Seal for hydraulic cylinder	Pochette de joints pour vérin hydraulique	86
Lasthalteventil	Counter balance valve	Valve d'équilibrage	87



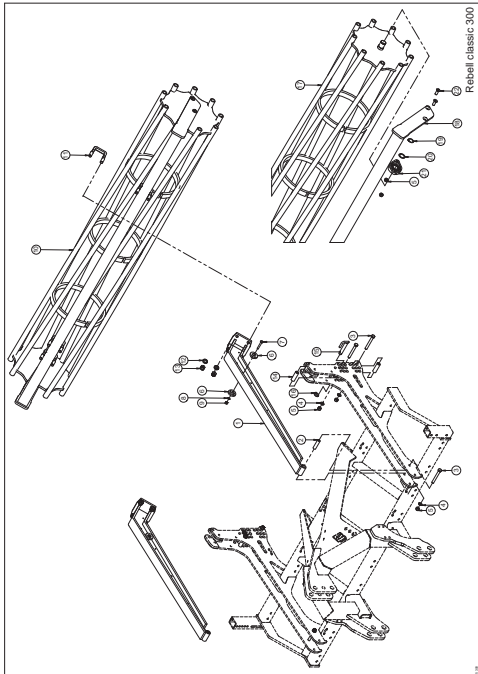
Rebell classic 410/520/600



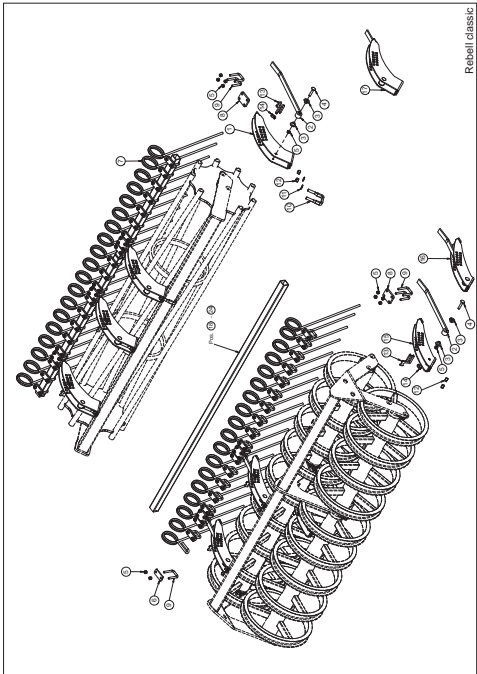
Rebell classic 410-600



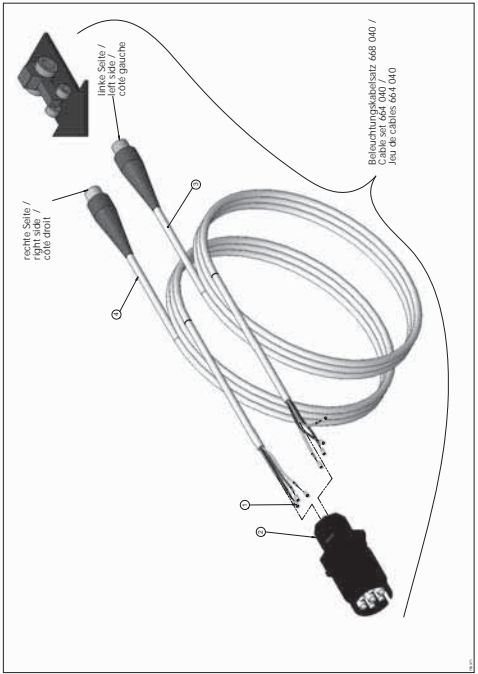
Rebell classic 300



Rebell classic 300



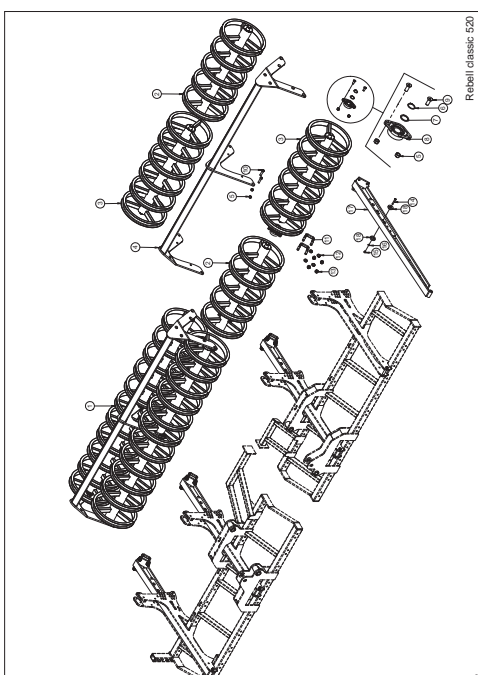
Rebell classic 300



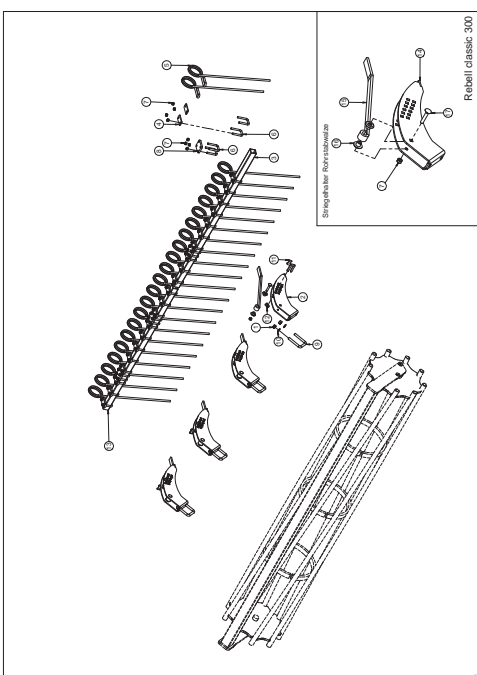
right side /
right side /
côté droit

left side /
left side /
côté gauche

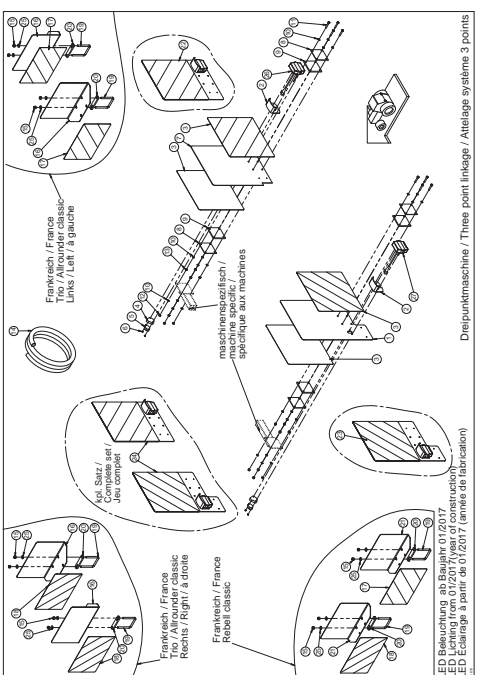
Beleuchtungsset 668 000 /
Cable set 668 000 /
Jeu de câbles 668 000



Rebell classic 520



Rebell classic 300



Frankreich / France
Trois / Alexander classic
Lamps / Lamps / à gauche

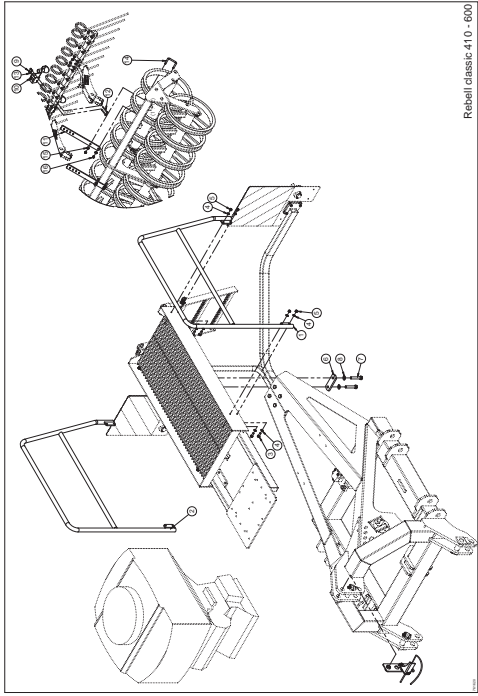
Frankreich / France
Trois / Alexander classic
Rechts / Right / à droite

Frankreich / France
Rebell classic

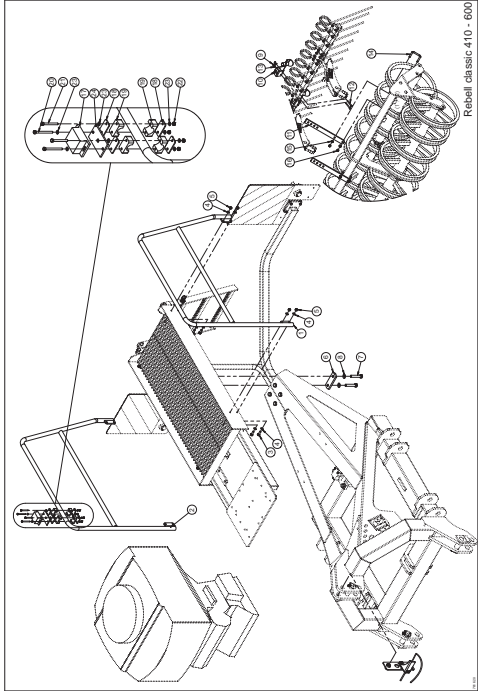
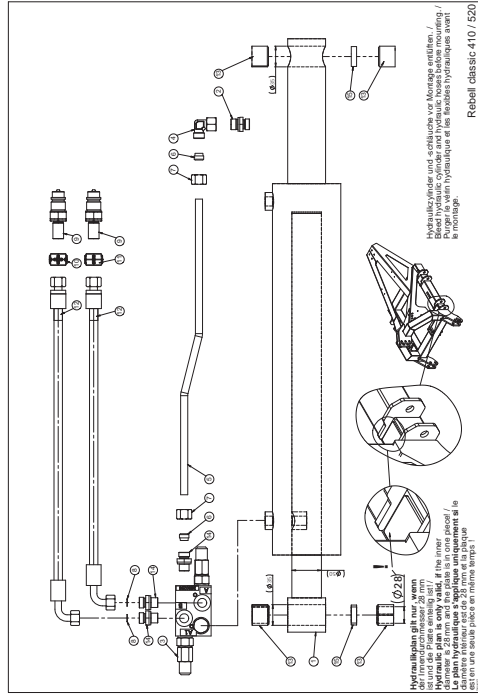
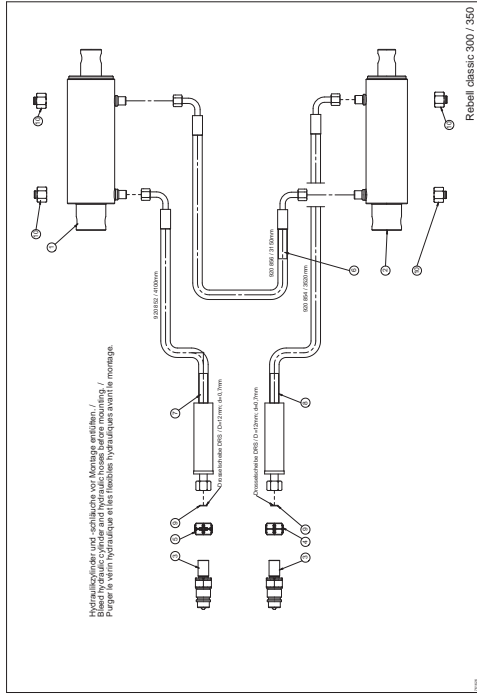
maschinendrucklos /
sans charge aux machines

Spiegelhalter Rebellclassic

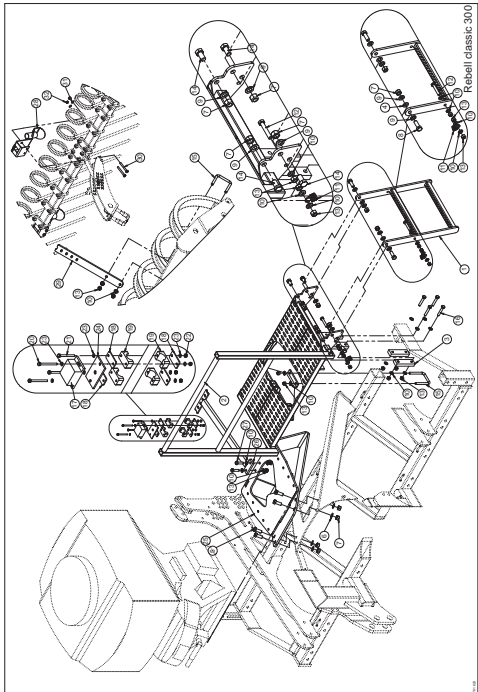
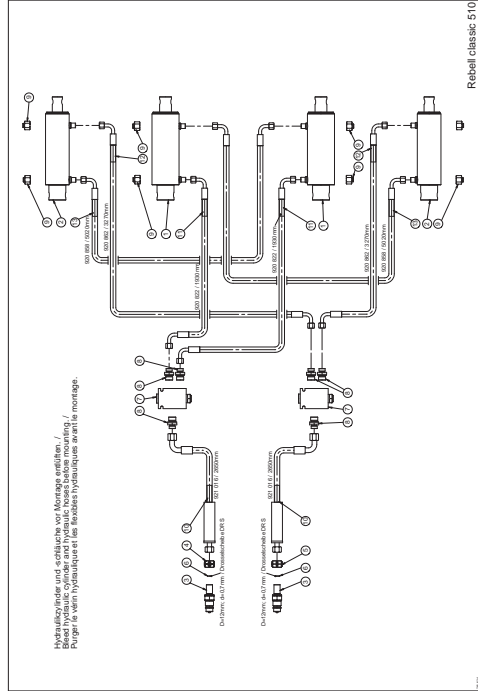
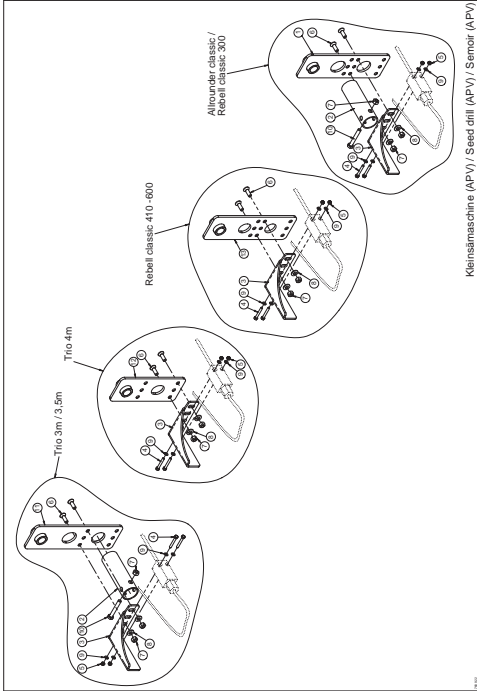
Dreipunktmaschine / Three point linkage / Attelage système 3 points
LED-Beleuchtung ab Baugröße 01/2017
LED-Eclairage à partir de 01/2017 (année de fabrication)



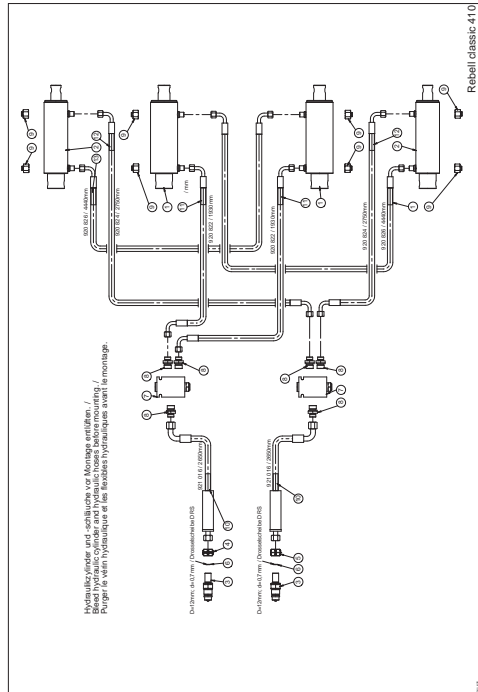
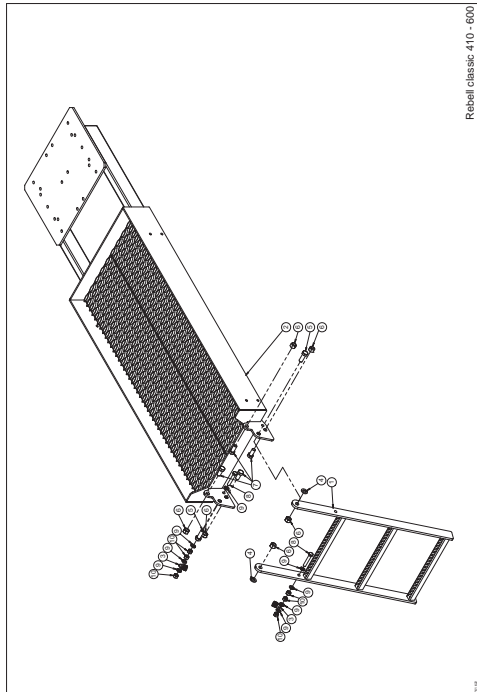
Rebel classic 410 - 600

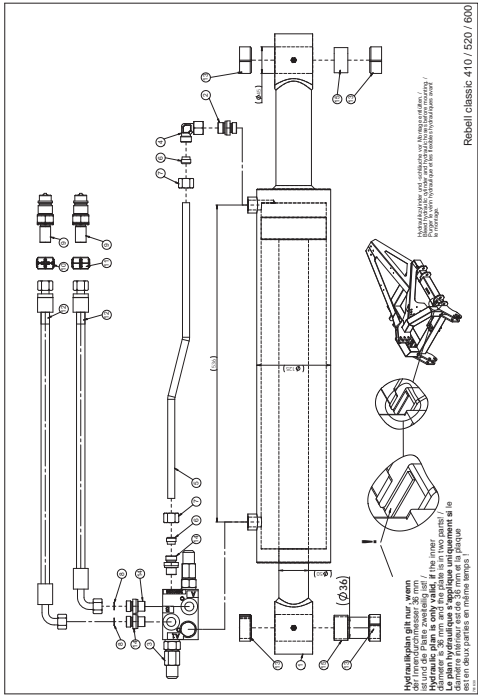
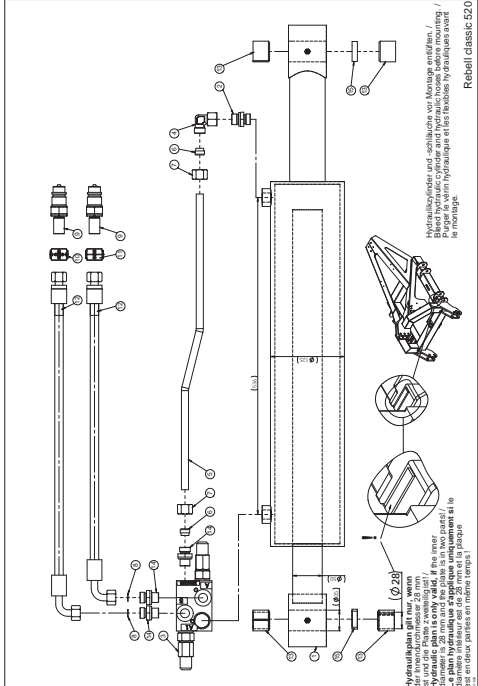


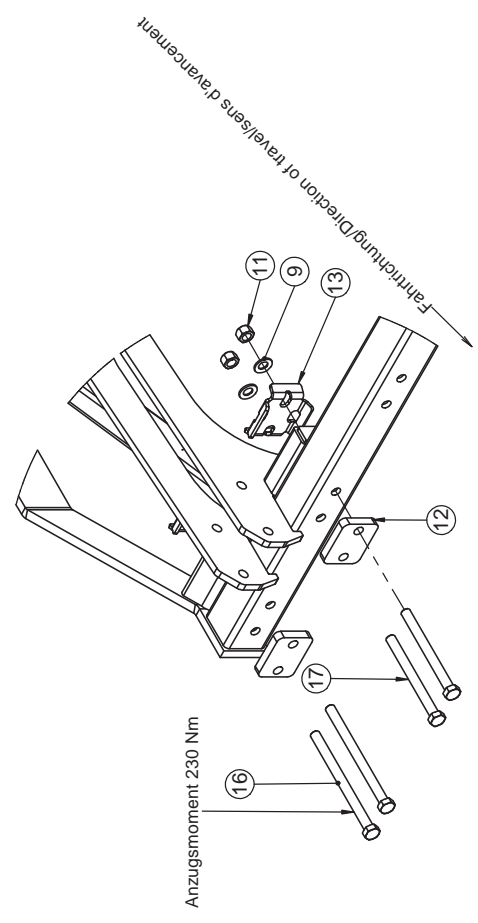
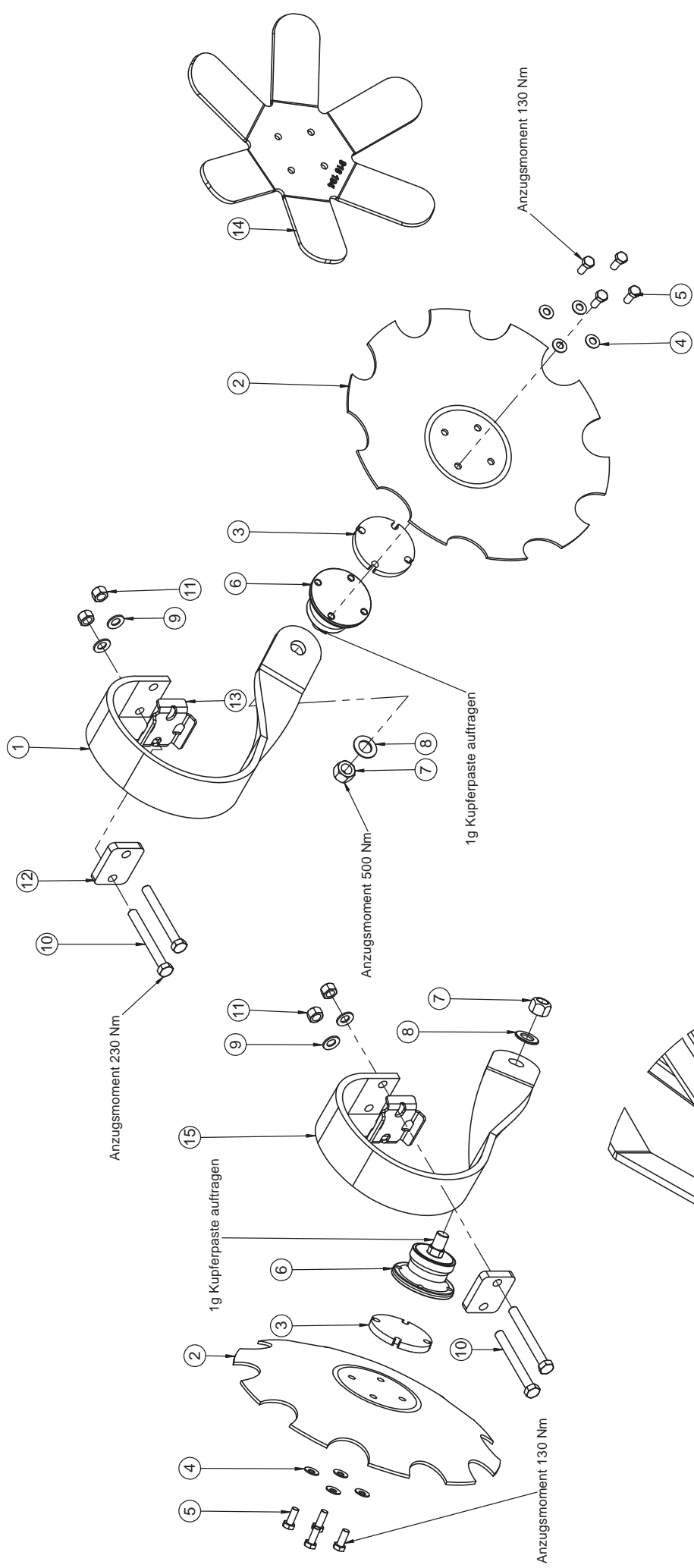
Rebel classic 410 - 600



Rebel classic 300



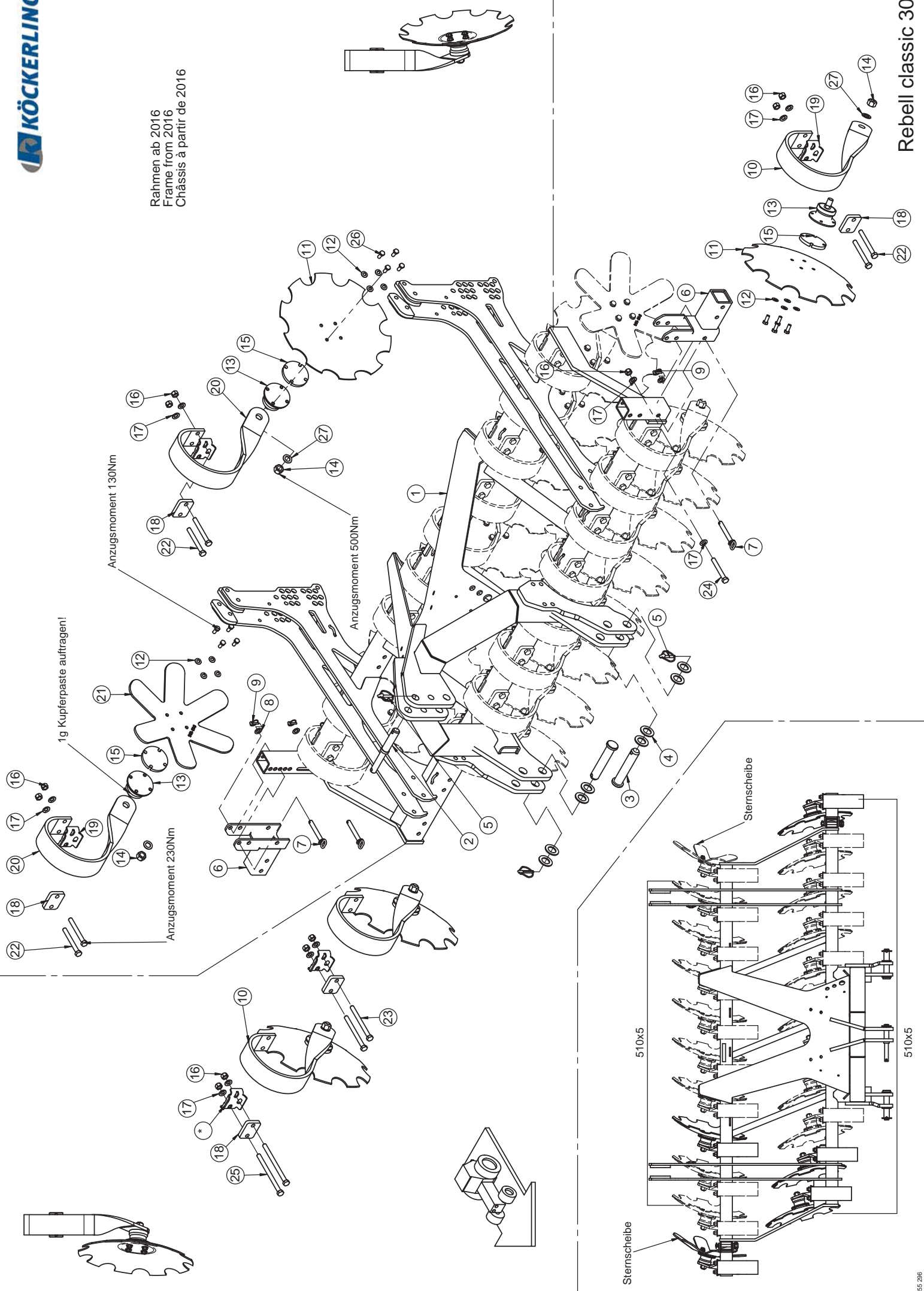




Scheibenzinken/ Tine/ Tige

Pos.	Art.Nr.	Artikelbezeichnung	Zusatzbezeichnung	Description	Désignation
1	915 994	Scheibenzinken 4	90x13	Tine	Tige
2	910 964	Gezahnte Scheibe	510x5mm	Toothed Disc	Disque crénelé
3	919 346	Distanzscheibe Rebell classic	12	Spacer disc	Disque d'écartement
4	901 626	Sperrkantscheibe	12mm zk	Washer	Rondelle
5	919 550	M12x1,25x30	M12x1,25x30mm 12.9	Bolt	Vis
6	910 974	Scheibenlager	SKF-Agrihub	Bearing	Roulement
7	990 558	Mutter	M22x1,5	Nut	Écrou
8	901 638	U-Scheibe	25mm vz	Washer	Rondelle
9	901 628	Sperrkantscheibe	16mm zk	Washer	Rondelle
10	901 558	Sechskantschraube	M16x140mm 10.9 zk	Bolt	Vis
11	901 620	Mutter	M16 10.0 zk	Nut	Écrou
12	916 326	Gegenplatte 60er	KSE-Zinken	Plate	Plaque
13	923 194	Verdrehsicherung R.c.	5	Rotation lock	Dispositif anti-rotation
14	916 194	Sternscheibe 510	8	Star-disk	Étoile-disque
15	915 992	Scheibenzinken 3	90x13	Tine	Tige
16	902 559	Sechskantschraube	M16x220mm 10.9 zk	Bolt	Vis
17	902 556	Sechskantschraube	M16x180mm 10.9 zk	Bolt	Vis

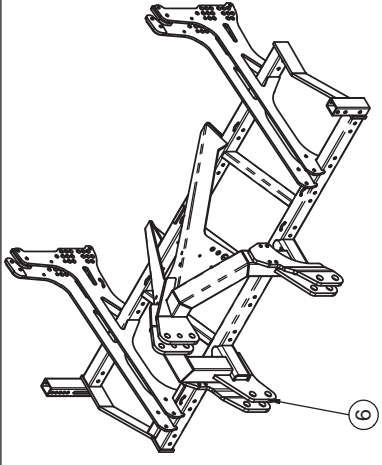
Rahmen ab 2016
 Frame from 2016
 Chassis à partir de 2016



Rahmen ab 2016 / Frame from 2016 / Châssis à partir de 2016

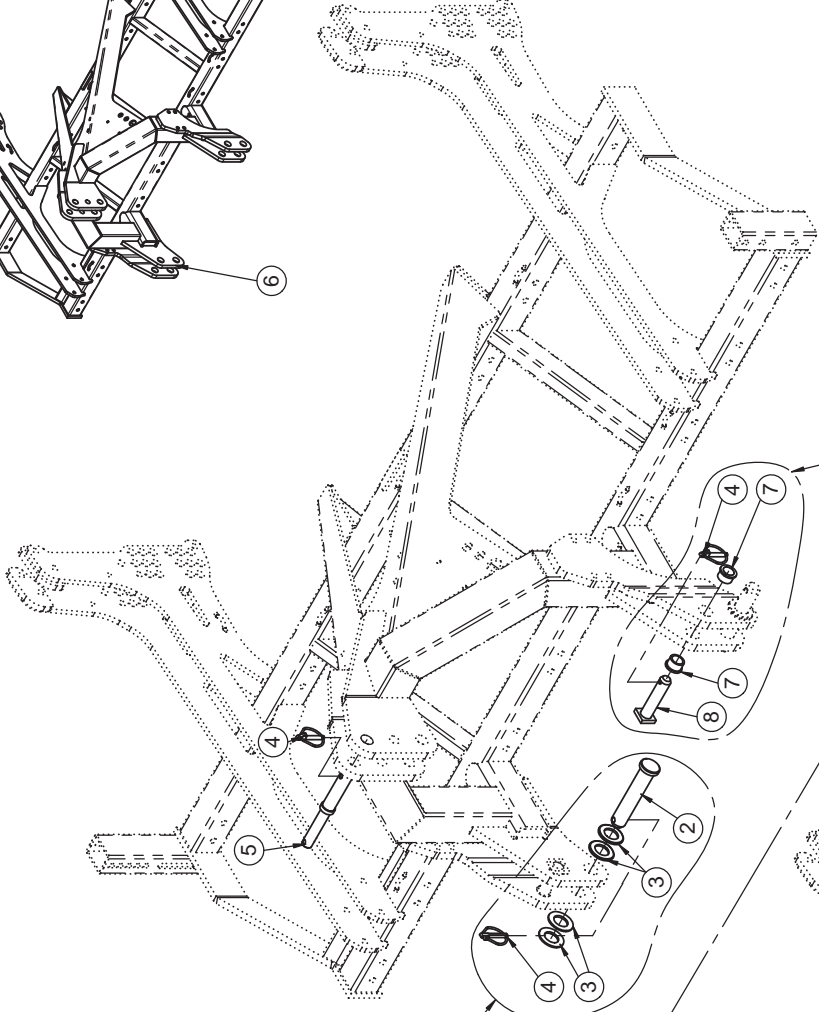
Pos.	Art.Nr.	Artikelbezeichnung	Zusatzbezeichnung	Description	Désignation
1	652 370	Rahmen	Rebell classic 300	Frame	Châssis
2	906 978	Oberlenkerstufenbolzen	Kat II / III	Bolt	Vis
3	906 456	Deichselbolzen	36x167x197	Pin	Broche
4	904 588	U-Scheibe gehärtet	60x36x4	Washer	Rondelle
5	500 035	Sicherheitsklappstecker	9,5mm (10,5x55mm)	Lynch pin	Clavette de sécurité
6	642 708	Klapparm	Höhenverstellung Rebell c.	Supporting arm	Support
7	903 046	Bolzen mit Kettenglied	16x109x149	Pin	Broche
8	901 636	U-Scheibe	17mm	Washer	Rondelle
9	500 055	Klapstecker	6x32	Lynch pin	Clavette de sécurité
10	915 992	Scheibenzinken 3	90x13	Tine	Tige
11	910 964	Gezahnte Scheibe	510x5mm	Toothed Disc	Disque crénelé
12	901 626	Sperrkantscheibe	12mm zk	Washer	Rondelle
13	910 974	Scheibenlager	SKF-Agrihub	Bearing	Roulement
14	990 558	Mutter	M22x1,5	Nut	Ecrou
15	919 346	Distanzscheibe Rebell classic	12	Spacer disc	Disque d'écartement
16	901 620	Mutter	M16 10.0 zk	Nut	Écrou
17	901 628	Sperrkantscheibe	16mm zk	Washer	Rondelle
18	916 326	Gegenplatte 60er	KSE-Zinken	Plate	Plaque
19	923 194	Verdrehsicherung R.c.	5		
20	915 994	Scheibenzinken 4	90x13	Tine	Tige
21	916 194	Sternscheibe 510	8	Star-disk	Étoile-disque
22	901 558	Sechskantschraube	M16x140mm 10.9 zk	Bolt	Vis
23	902 556	Sechskantschraube	M16x180mm 10.9 zk	Bolt	Vis
24	901 553	Sechskantschraube	M16x120mm 10.9 zk	Bolt	Vis
25	902 559	Sechskantschraube	M16x220mm 10.9 zk	Bolt	Vis
26	919 550	Sechskantschraube	M12x1,25x30mm 12.9	Bolt	Vis
27	901 878	U-Scheibe	23mm vz	Washer	Rondelle

Rebell classic 300



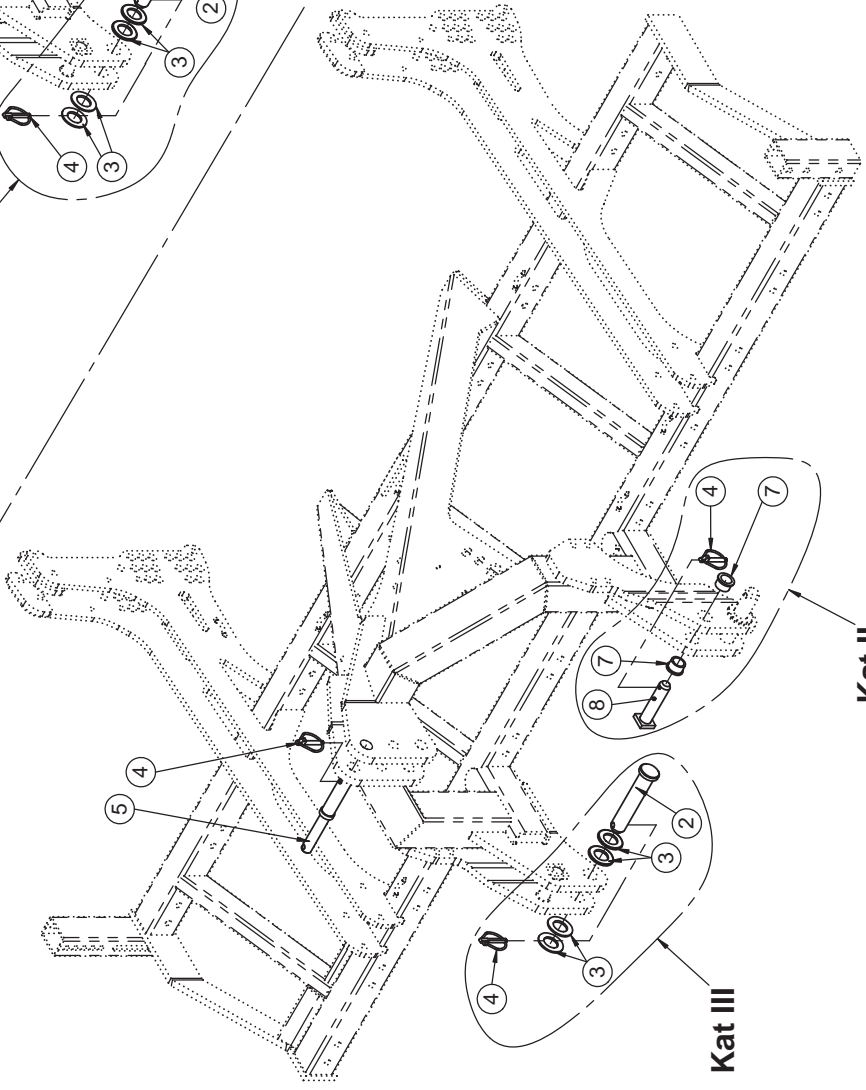
6

Rebell classic 350



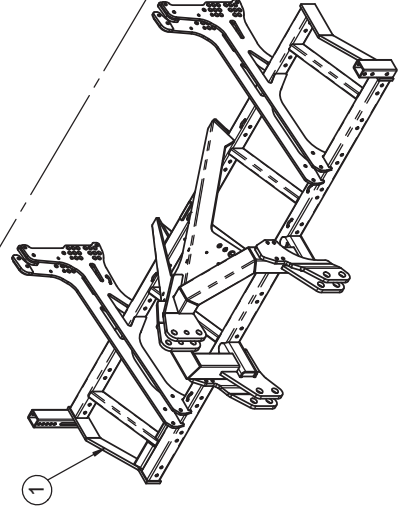
Kat III

Kat II



Kat III

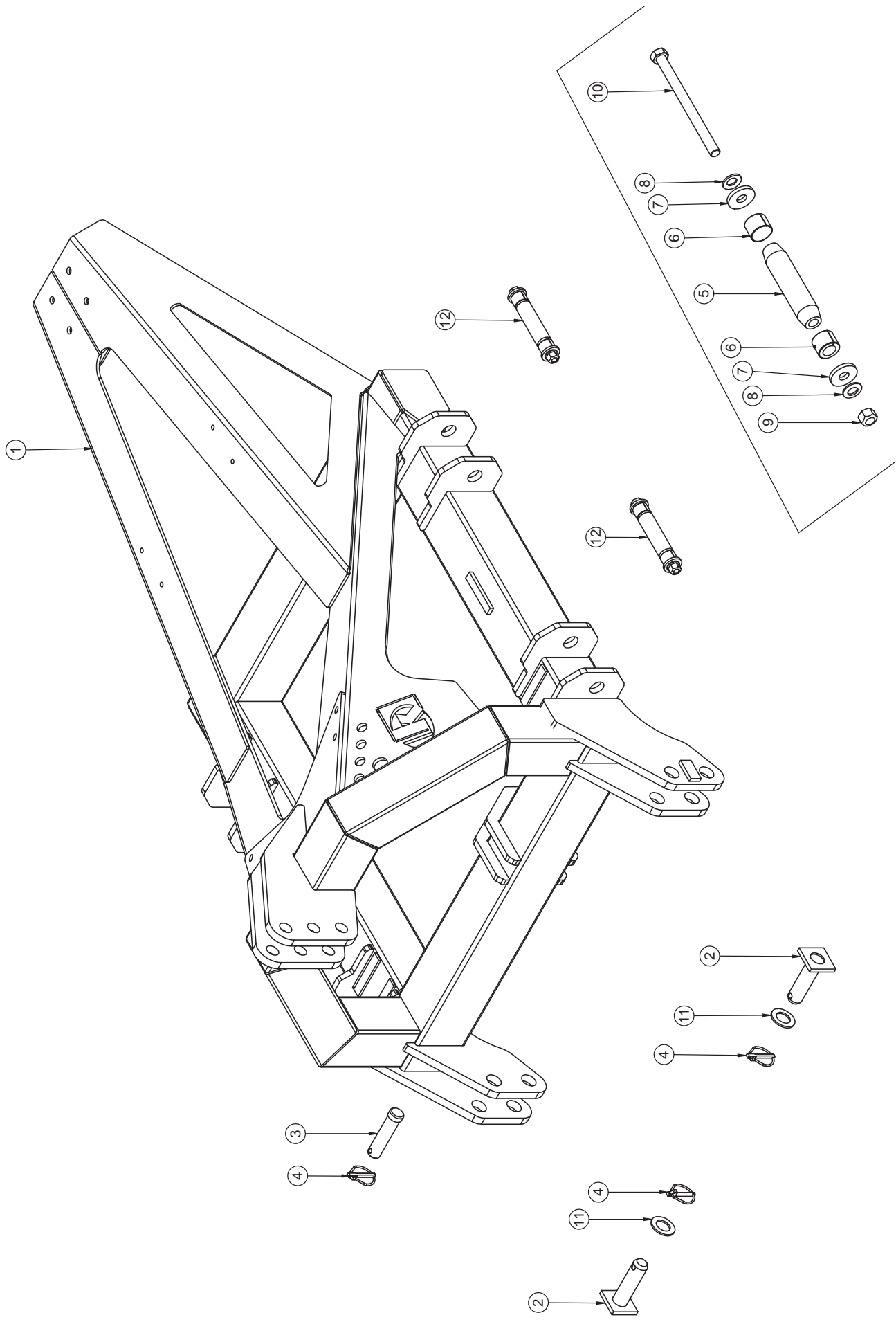
Kat II



1

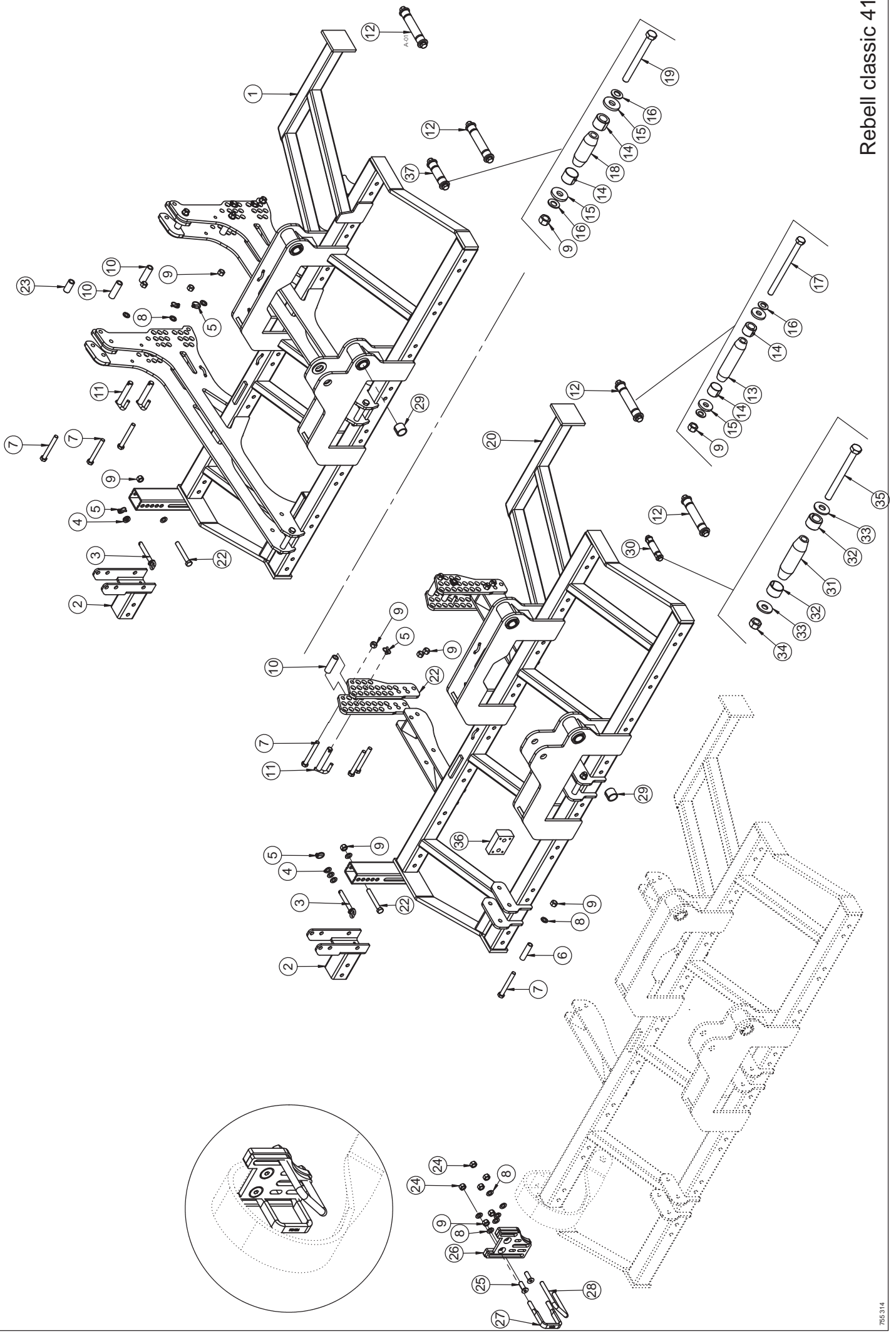
Rahmen / Frame / Châssis

Pos.	Art.Nr.	Artikelbezeichnung	Zusatzbezeichnung	Description	Désignation
1	654 424	Rahmen	Rebell classic 350	Frame	Châssis
2	906 456	Deichselbolzen	36x167x197	Pin	Broche
3	903 541	U-Scheibe	37mm 200HV	Washer	Rondelle
4	500 035	Sicherheitsklappstecker	9,5mm (10,5x55mm)	Lynch pin	Clavette de sécurité
5	906 978	Oberlenkerstufenbolzen	Kat II / III	Bolt	Vis
6	652 370	Rahmen	Rebell classic 300	Frame	Châssis
7	919 378	Reduzierhülse Unterlenkerbolzen	KAT II / III	Reducing bush	Manchon de serrage
8	040 821	Bolzen mit Drehsicherung	28/105/131	Pin	Broche



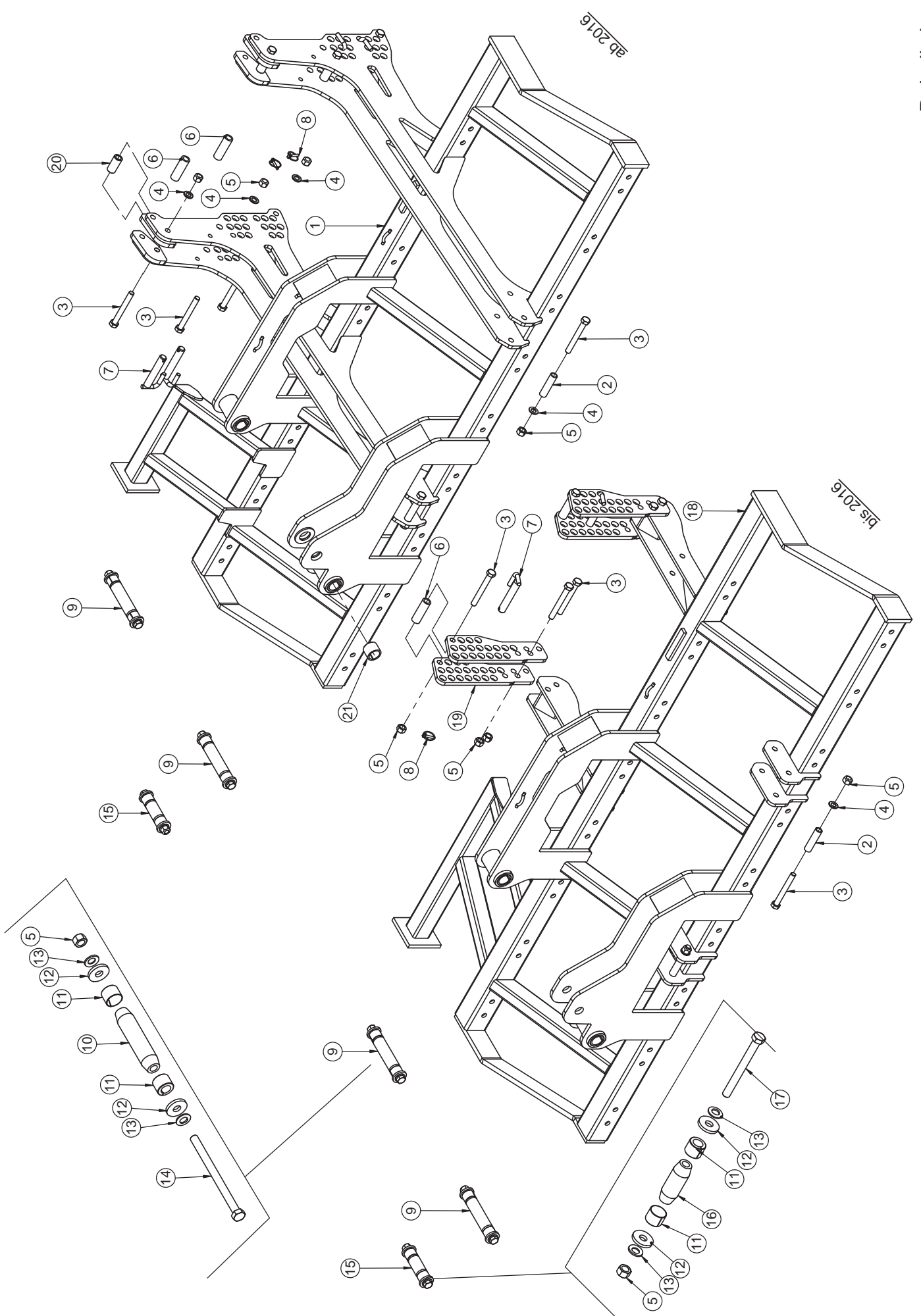
Mittelrahmen / Frame / Châssis

Pos.	Art.Nr.	Artikelbezeichnung	Zusatzbezeichnung	Description	Désignation
1	642 536	Mittelrahmen	Rebell classic		
2	903 124	Bolzen m. Drehsicherung	36x107x138		
3	905 372	Oberlenkerbolzen KAT III	36x31x140	Pin	Broche
4	500 035	Sicherheitsklappstecker	9,5mm (10,5x55mm)	Lynch pin	Clavette de sécurité
5	913 316	Klemmbolzen	36/130/163	Pin	Broche
6	906 208	Spannhülse	36/12-20	spring bush	Bague de serrage
7	901 821	Scheibe gehärtet	17x45x6mm zk	Washer	Rondelle
8	901 628	Sperrkantscheibe	16mm zk	Washer	Rondelle
9	901 620	Mutter	M16 10.0 zk	Nut	Écrou
10	900 074	Sechskantschraube	M16x210mm 10.9 zk	Bolt	Vis
11	904 588	U-Scheibe gehärtet	60x36x4	Washer	Rondelle
12	646 498	Klemmbolzen montiert	36/130/163	Lockpin	Lockpin



Klappteil rechts/ Right side frame/ Châssis droit

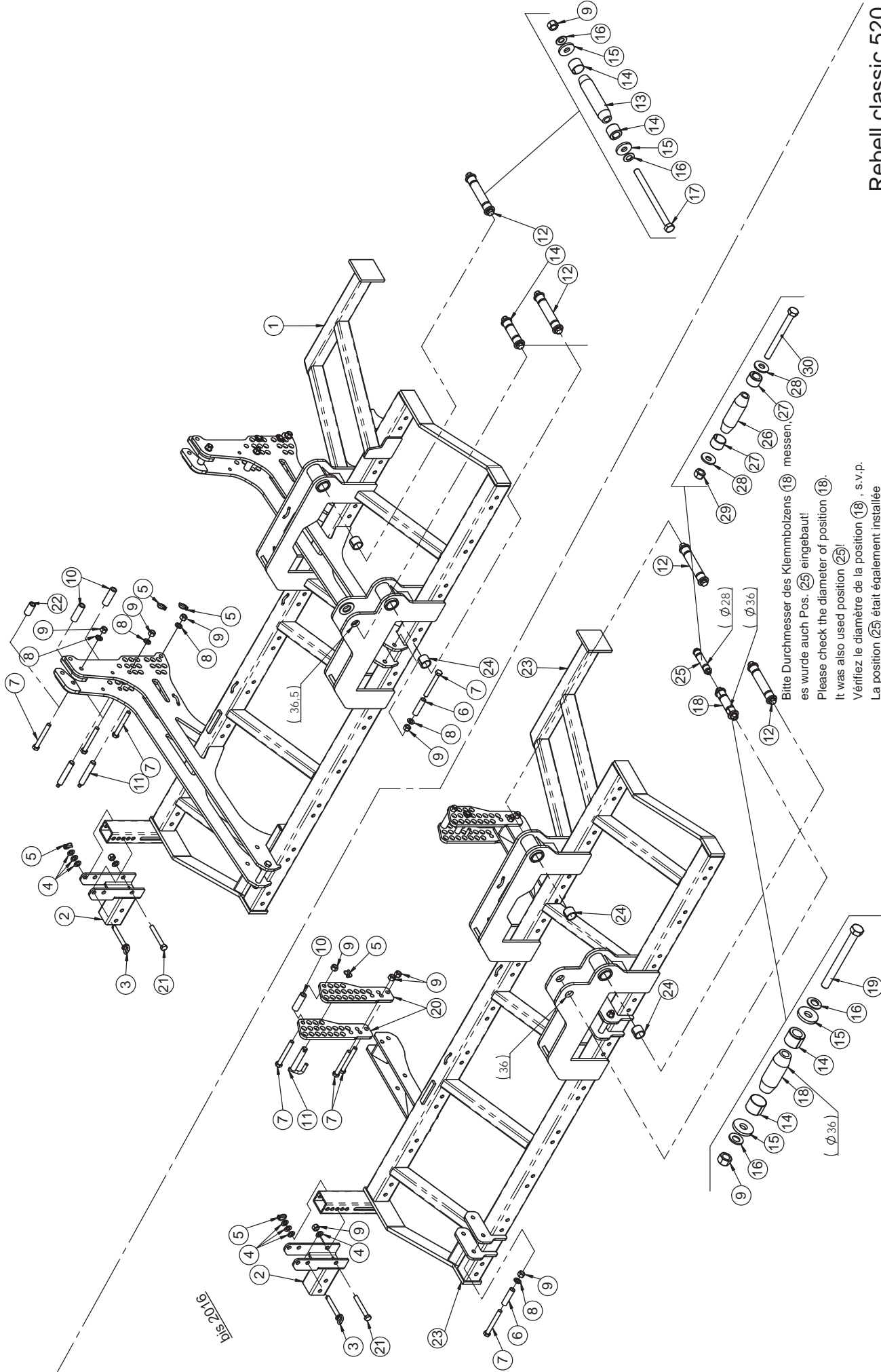
Pos.	Art.Nr.	Artikelbezeichnung	Zusatzbezeichnung	Description	Désignation
1	652 386	Seitenrahmen rechts ab 2016	Rebell classic 410	Right side frame	Châssis droite
2	642 708	Klapparm	Höhenverstellung Rebell c.		
3	903 046	Bolzen mit Kettenglied	16x109x149	Pin	Broche
4	901 760	U-Scheibe	17mm roh	Washer	Rondelle
5	500 055	Klappstecker	6x32	Lynch pin	Clavette de sécurité
6	906 390	Anbauarmachse breit	22x3x85mm	Bush	Douille
7	901 726	Sechskantschraube	M16x130mm 10.9 zk	Bolt	Vis
8	901 636	U-Scheibe	17mm	Washer	Rondelle
9	901 620	Mutter	M16 10.0 zk	Nut	Écrou
10	634 060	Hülse Absteckplatte breit	26,9x4,5mm L=84mm	Bush	Douille
11	634 062	Bolzen m. Griff	22x113x136mm zk	Pin	Broche
12	646 498	Klemmbolzen montiert	36/130/163	Lockpin	Lockpin
13	913 316	Klemmbolzen	36/130/163	Pin	Broche
14	906 208	Spannhülse	36/12-20	spring bush	Bague de serrage
15	901 821	Scheibe gehärtet	17x45x6mm zk	Washer	Rondelle
16	901 628	Sperrkantscheibe	16mm zk	Washer	Rondelle
17	902 559	Sechskantschraube	M16x220mm 10.9 zk	Bolt	Vis
18	906 244	Klemmbolzen	36/70/103	Bolt	Axe Lockpin
19	902 554	Sechskantschraube	M16x160mm 10.9 zk	Bolt	Vis
20	642 606	Seitenrahmen rechts	Rebell classic 410	Right side frame	Châssis droite
22	916 192	Dreifachabsteckplatte Rebell c	12	Plate	Reglette
22	901 553	Sechskantschraube	M16x120mm 10.9 zk	Bolt	Vis
23	632 576	Hülse	26,9x4,5mm L=55mm	Bush	Bague acier
24	903 606	Mutter	M16 zk	Nut	Écrou
25	901 756	Senkschraube	M16x50	Bolt	Vis
26	642 680	Verstellplatte	Rebell classic		
27	900 924	Bügelschraube	M16x81x140mm 8.8 zk	U-Bolt	Bride
28	900 238	Bügelschraube 19MnB4	M16x101x135mm 8.8 zk	U-Bolt	Bride
29	900 190	Einspannbuchse	36/45/36	Bush	Bague ressort
30	634 178	Klemmbolzen montiert	28/70/103	Lockpin	Lockpin
31	906 264	Klemmbolzen	28/70/103	Pin	Broche
32	906 206	Spannhülse	28/19	Spring bush	Bague de serrage
33	902 628	Sperrkantscheibe (VT)	12mm zk verstärkt Form B	Washer	Rondelle
34	901 618	Mutter	M12 10.0 zk	Nut	Écrou
35	901 724	Sechskantschraube	M12x130 10.9zk	Bolt	Vis
36	754 554	120 80x40	Flachmaterial		
37	634 208	Klemmbolzen montiert	36/70/103	Lockpin	Lockpin



Klappteil links/ Left side frame/ Châssis gauche

Pos.	Art.Nr.	Artikelbezeichnung	Zusatzbezeichnung	Description	Désignation
1	652 384	Seitenrahmen links ab 2016	Rebell classic 410	Left side frame	Châssis gauche
2	906 390	Anbauarmachse breit	22x3x85mm	Bush	Douille
3	901 726	Sechskantschraube	M16x130mm 10.9 zk	Bolt	Vis
4	901 636	U-Scheibe	17mm	Washer	Rondelle
5	901 620	Mutter	M16 10.0 zk	Nut	Écrou
6	634 060	Hülse Absteckplatte breit	26,9x4,5mm L=84mm	Bush	Douille
7	634 062	Bolzen m. Griff	22x113x136mm zk	Pin	Broche
8	500 055	Klapstecker	6x32	Lynch pin	Clavette de sécurité
9	646 498	Klemmbolzen montiert	36/130/163	Lockpin	Lockpin
10	913 316	Klemmbolzen	36/130/163	Pin	Broche
11	906 208	Spannhülse	36/12-20	spring bush	Bague de serrage
12	901 821	Scheibe gehärtet	17x45x6mm zk	Washer	Rondelle
13	901 628	Sperrkantscheibe	16mm zk	Washer	Rondelle
14	902 559	Sechskantschraube	M16x220mm 10.9 zk	Bolt	Vis
15	634 208	Klemmbolzen montiert	36/70/103	Lockpin	Lockpin
16	906 244	Klemmbolzen	36/70/103	Bolt	Axe Lockpin
17	902 554	Sechskantschraube	M16x160mm 10.9 zk	Bolt	Vis
18	642 604	Seitenrahmen links	Rebell classic 410	Left side frame	Châssis gauche
19	916 192	Dreifachabsteckplatte Rebell c	12	Plate	Reglette
20	632 576	Hülse	26,9x4,5mm L=55mm	Bush	Bague acier
21	900 190	Einspannbuchse	36/45/36	Bush	Bague ressort

Bis 2016

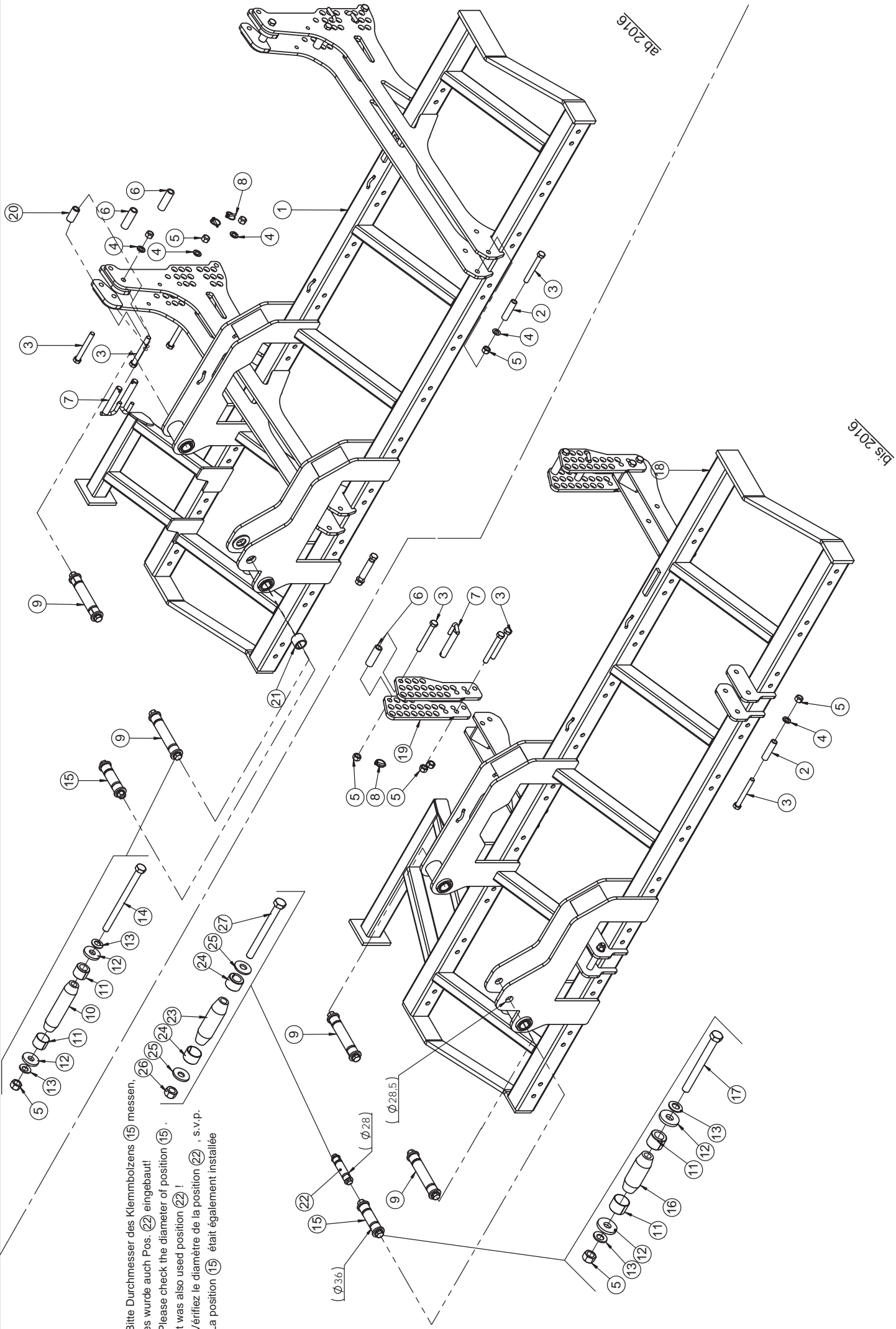


Bis 2016

Bitte Durchmesser des Klemmbolzens (18) messen, (25) eingebautes wurde auch Pos. (25) eingebaut
 Please check the diameter of position (18).
 It was also used position (25):
 Vérifiez le diamètre de la position (18), s.v.p.
 La position (25) était également installée

Klappteil rechts/ Right side frame/ Châssis droite

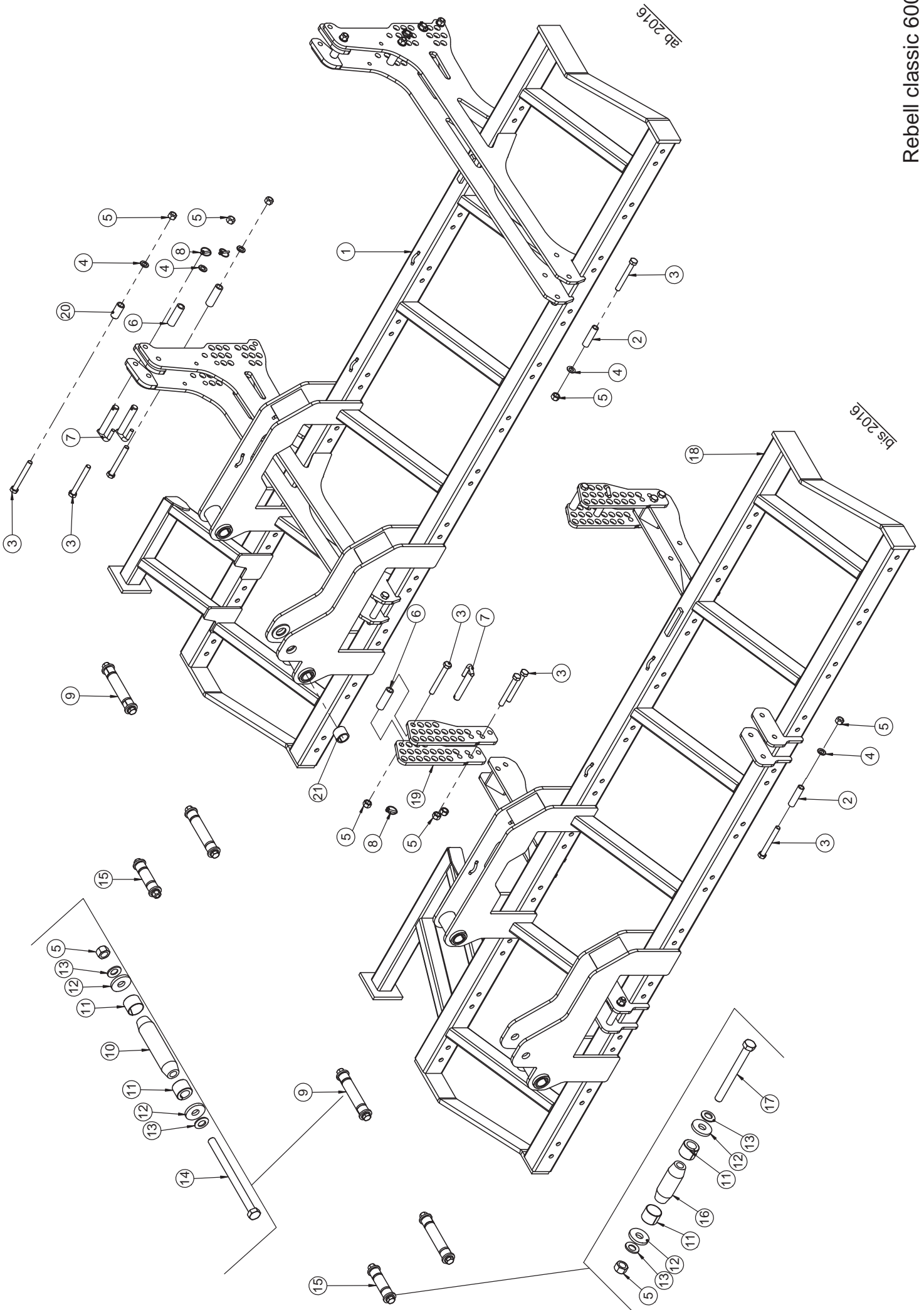
Pos.	Art.Nr.	Artikelbezeichnung	Zusatzbezeichnung	Description	Désignation
1	652 382	Seitenrahmen rechts ab 2016	Rebell classic 520	Right side frame	Châssis droite
2	642 708	Klapparm	Höhenverstellung Rebell c.	Supporting arm	Support
3	903 046	Bolzen mit Kettenglied	16x109x149	Pin	Broche
4	901 760	U-Scheibe	17mm roh	Washer	Rondelle
5	500 055	Klappstecker	6x32	Lynch pin	Clavette de sécurité
6	906 390	Anbauarmachse breit	22x3x85mm	Bush	Douille
7	901 726	Sechskantschraube	M16x130mm 10.9 zk	Bolt	Vis
8	901 636	U-Scheibe	17mm	Washer	Rondelle
9	901 620	Mutter	M16 10.0 zk	Nut	Écrou
10	634 060	Hülse Absteckplatte breit	26,9x4,5mm L=84mm	Bush	Douille
11	634 062	Bolzen m. Griff	22x113x136mm zk	Pin	Broche
12	646 498	Klemmbolzen montiert	36/130/163	Lockpin	Lockpin
13	913 316	Klemmbolzen	36/130/163	Pin	Broche
14	906 208	Spannhülse	36/12-20	spring bush	Bague de serrage
15	901 821	Scheibe gehärtet	17x45x6mm zk	Washer	Rondelle
16	901 628	Sperrkantscheibe	16mm zk	Washer	Rondelle
17	902 559	Sechskantschraube	M16x220mm 10.9 zk	Bolt	Vis
18	906 244	Klemmbolzen	36/70/103	Bolt	Axe Lockpin
19	902 554	Sechskantschraube	M16x160mm 10.9 zk	Bolt	Vis
20	916 192	Dreifachabsteckplatte Rebell c	12	Plate	Reglette
21	901 553	Sechskantschraube	M16x120mm 10.9 zk	Bolt	Vis
22	632 576	Hülse	26,9x4,5mm L=55mm	Bush	Bague acier
23	642 532	Seitenrahmen rechts	Rebell classic 520	Right side frame	Châssis droite
24	900 190	Einspannbuchse	36/45/36	Bush	Bague ressort
25	634 178	Klemmbolzen montiert	28/70/103	Lockpin	Lockpin
26	906 264	Klemmbolzen	28/70/103	Pin	Broche
27	906 206	Spannhülse	28/19	Spring bush	Bague de serrage
28	902 628	Sperrkantscheibe (VT)	12mm zk verstärkt Form B	Washer	Rondelle
29	901 618	Mutter	M12 10.0 zk	Nut	Écrou
30	901 724	Sechskantschraube	M12x130 10.9zk	Bolt	Vis



Bitte Durchmesser des Klemmbohrzens (15) messen,
 es wurde auch Pos. (22) eingebaut!
 Please check the diameter of position (15).
 It was also used position (22) !
 Vérifiez le diamètre de la position (22), s.v.p.
 La position (15) était également installée

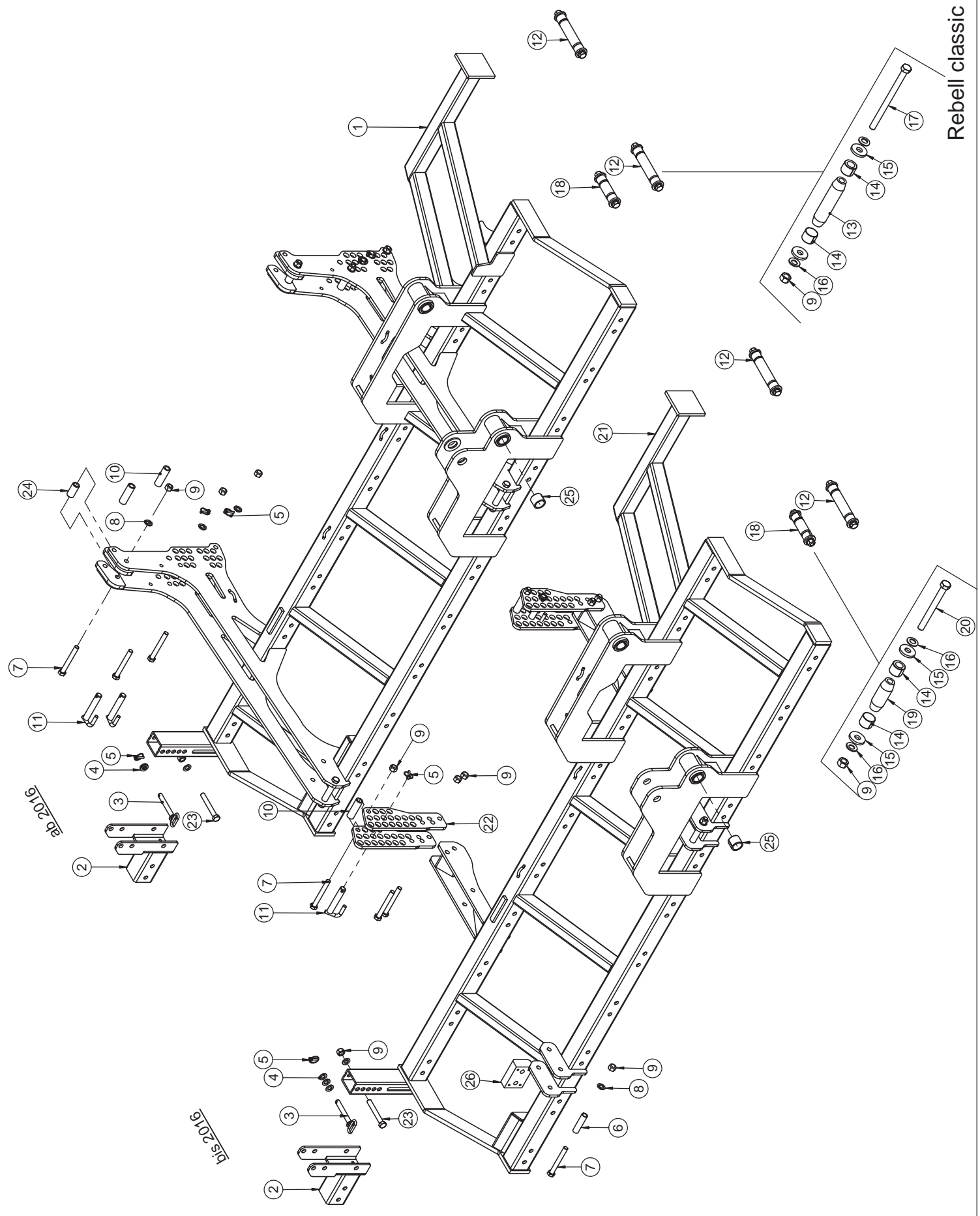
Klappteil links/ Left side frame/ Châssis gauche

Pos.	Art.Nr.	Artikelbezeichnung	Zusatzbezeichnung	Description	Désignation
1	643 294	Seitenrahmen links ab 2016	Rebell classic 520	Left side frame	Châssis gauche
2	906 390	Anbauarmachse breit	22x3x85mm	Bush	Douille
3	901 726	Sechskantschraube	M16x130mm 10.9 zk	Bolt	Vis
4	901 636	U-Scheibe	17mm	Washer	Rondelle
5	901 620	Mutter	M16 10.0 zk	Nut	Écrou
6	634 060	Hülse Absteckplatte breit	26,9x4,5mm L=84mm	Bush	Douille
7	634 062	Bolzen m. Griff	22x113x136mm zk	Pin	Broche
8	500 055	Klapstecker	6x32	Lynch pin	Clavette de sécurité
9	646 498	Klemmbolzen montiert	36/130/163	Lockpin	Lockpin
10	913 316	Klemmbolzen	36/130/163	Pin	Broche
11	906 208	Spannhülse	36/12-20	spring bush	Bague de serrage
12	901 821	Scheibe gehärtet	17x45x6mm zk	Washer	Rondelle
13	901 628	Sperrkantscheibe	16mm zk	Washer	Rondelle
14	902 559	Sechskantschraube	M16x220mm 10.9 zk	Bolt	Vis
15	634 208	Klemmbolzen montiert	36/70/103	Lockpin	Lockpin
16	906 244	Klemmbolzen	36/70/103	Bolt	Axe Lockpin
17	902 554	Sechskantschraube	M16x160mm 10.9 zk	Bolt	Vis
18	642 534	Seitenrahmen links	Rebell classic 520	Left side frame	Châssis gauche
19	916 192	Dreifachabsteckplatte Rebell c	12	Plate	Reglette
20	632 576	Hülse	26,9x4,5mm L=55mm	Bush	Bague acier
21	900 190	Einspannbuchse	36/45/36	Bush	Bague ressort
22	634 178	Klemmbolzen montiert	28/70/103	Lockpin	Lockpin
23	906 264	Klemmbolzen	28/70/103	Pin	Broche
24	906 206	Spannhülse	28/19	Spring bush	Bague de serrage
25	902 628	Sperrkantscheibe (VT)	12mm zk verstärkt Form B	Washer	Rondelle
26	901 618	Mutter	M12 10.0 zk	Nut	Écrou
27	901 724	Sechskantschraube	M12x130 10.9zk	Bolt	Vis



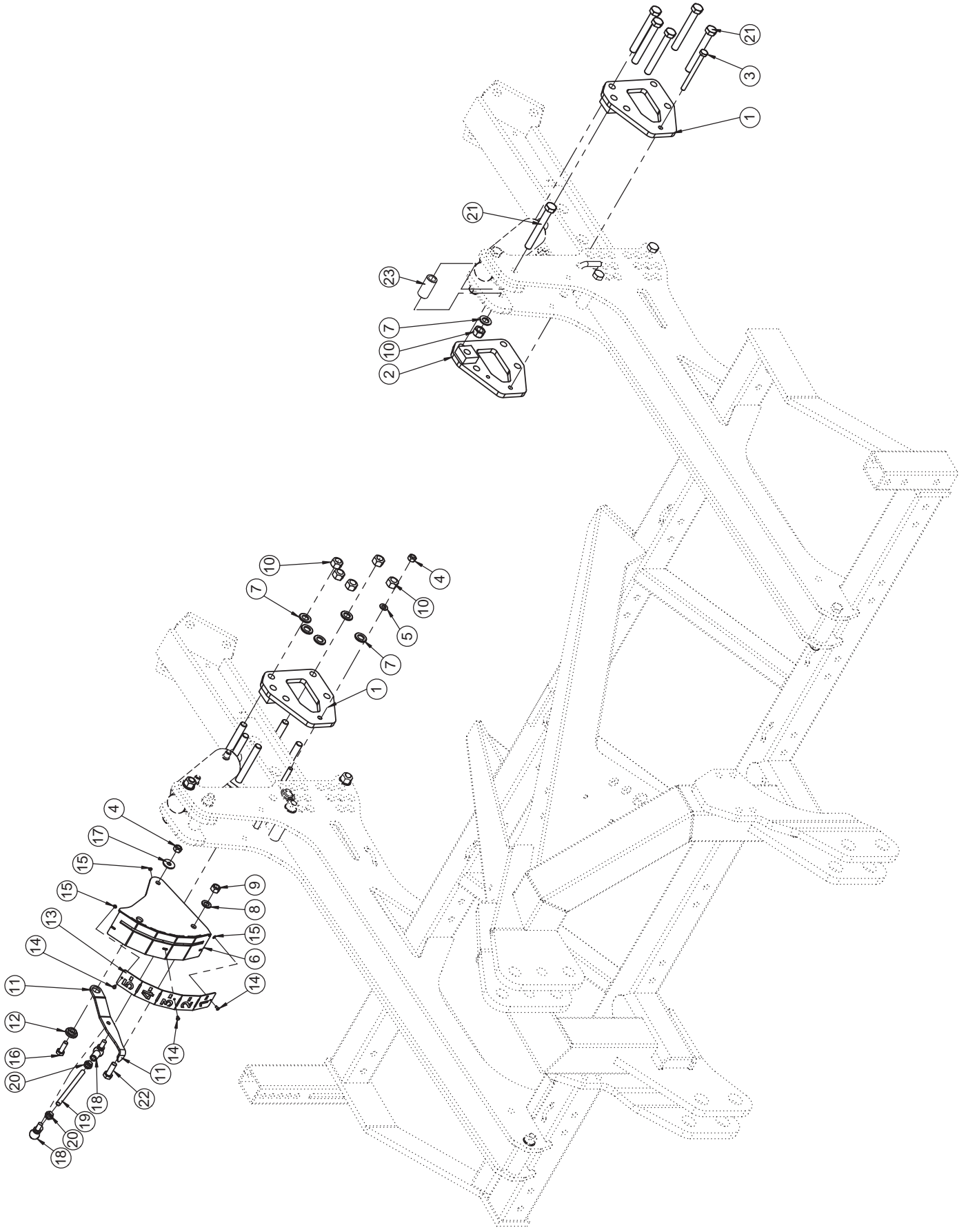
Klappteil links/ Left side frame/ Châssis gauche

Pos.	Art.Nr.	Artikelbezeichnung	Zusatzbezeichnung	Description	Désignation
1	652 388	Seitenrahmen links ab 2016	Rebell classic 600	Left side frame	Châssis gauche
2	906 390	Anbauarmachse breit	22x3x85mm	Bush	Douille
3	901 726	Sechskantschraube	M16x130mm 10.9 zk	Bolt	Vis
4	901 636	U-Scheibe	17mm	Washer	Rondelle
5	901 620	Mutter	M16 10.0 zk	Nut	Écrou
6	634 060	Hülse Absteckplatte breit	26,9x4,5mm L=84mm	Bush	Douille
7	634 062	Bolzen m. Griff	22x113x136mm zk	Pin	Broche
8	500 055	Klapstecker	6x32	Lynch pin	Clavette de sécurité
9	646 498	Klemmbolzen montiert	36/130/163	Lockpin	Lockpin
10	913 316	Klemmbolzen	36/130/163	Pin	Broche
11	906 208	Spannhülse	36/12-20	spring bush	Bague de serrage
12	901 821	Scheibe gehärtet	17x45x6mm zk	Washer	Rondelle
13	901 628	Sperrkantscheibe	16mm zk	Washer	Rondelle
14	902 559	Sechskantschraube	M16x220mm 10.9 zk	Bolt	Vis
15	634 208	Klemmbolzen montiert	36/70/103	Lockpin	Lockpin
16	906 244	Klemmbolzen	36/70/103	Bolt	Axe Lockpin
17	902 554	Sechskantschraube	M16x160mm 10.9 zk	Bolt	Vis
18	642 798	Seitenrahmen links	Rebell classic 600	Left side frame	Châssis gauche
19	916 192	Dreifachabsteckplatte Rebell c	12	Plate	Reglette
20	632 576	Hülse	26,9x4,5mm L=55mm	Bush	Bague acier
21	900 190	Einspannbuchse	36/45/36	Bush	Bague ressort



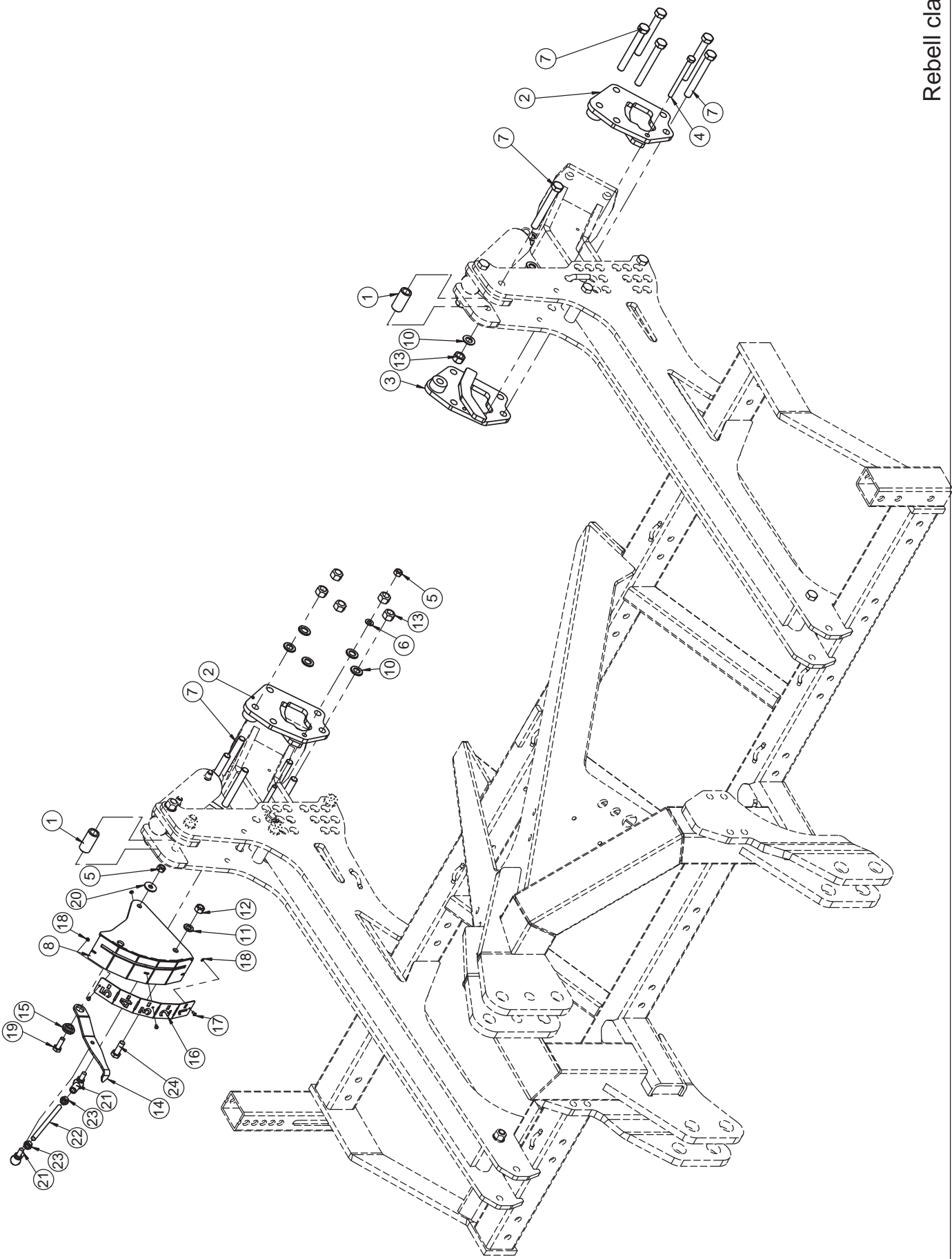
Klappteil rechts/ Right side frame/ Châssis droite

Pos.	Art.Nr.	Artikelbezeichnung	Zusatzbezeichnung	Description	Désignation
1	652 390	Seitenrahmen rechts ab 2016	Rebell classic 600	Right side frame	Châssis droite
2	642 708	Klapparm	Höhenverstellung Rebell c.		
3	903 046	Bolzen mit Kettenglied	16x109x149	Pin	Broche
4	901 760	U-Scheibe	17mm roh	Washer	Rondelle
5	500 055	Klappstecker	6x32	Lynch pin	Clavette de sécurité
6	906 390	Anbauarmachse breit	22x3x85mm	Bush	Douille
7	901 726	Sechskantschraube	M16x130mm 10.9 zk	Bolt	Vis
8	901 636	U-Scheibe	17mm	Washer	Rondelle
9	901 620	Mutter	M16 10.0 zk	Nut	Écrou
10	634 060	Hülse Absteckplatte breit	26,9x4,5mm L=84mm	Bush	Douille
11	634 062	Bolzen m. Griff	22x113x136mm zk	Pin	Broche
12	646 498	Klemmbolzen montiert	36/130/163	Lockpin	Lockpin
13	913 316	Klemmbolzen	36/130/163	Pin	Broche
14	906 208	Spannhülse	36/12-20	spring bush	Bague de serrage
15	901 821	Scheibe gehärtet	17x45x6mm zk	Washer	Rondelle
16	901 628	Sperrkantscheibe	16mm zk	Washer	Rondelle
17	902 559	Sechskantschraube	M16x220mm 10.9 zk	Bolt	Vis
18	634 208	Klemmbolzen montiert	36/70/103	Lockpin	Lockpin
19	906 244	Klemmbolzen	36/70/103	Bolt	Axe Lockpin
20	902 554	Sechskantschraube	M16x160mm 10.9 zk	Bolt	Vis
21	642 796	Seitenrahmen rechts	Rebell classic 600	Right side frame	Châssis droite
22	916 192	Dreifachabsteckplatte Rebell c	12	Plate	Reglette
23	901 553	Sechskantschraube	M16x120mm 10.9 zk	Bolt	Vis
24	632 576	Hülse	26,9x4,5mm L=55mm	Bush	Bague acier
25	900 190	Einspannbuchse	36/45/36	Bush	Bague ressort
26	754 554	120 80x40	Flachmaterial		



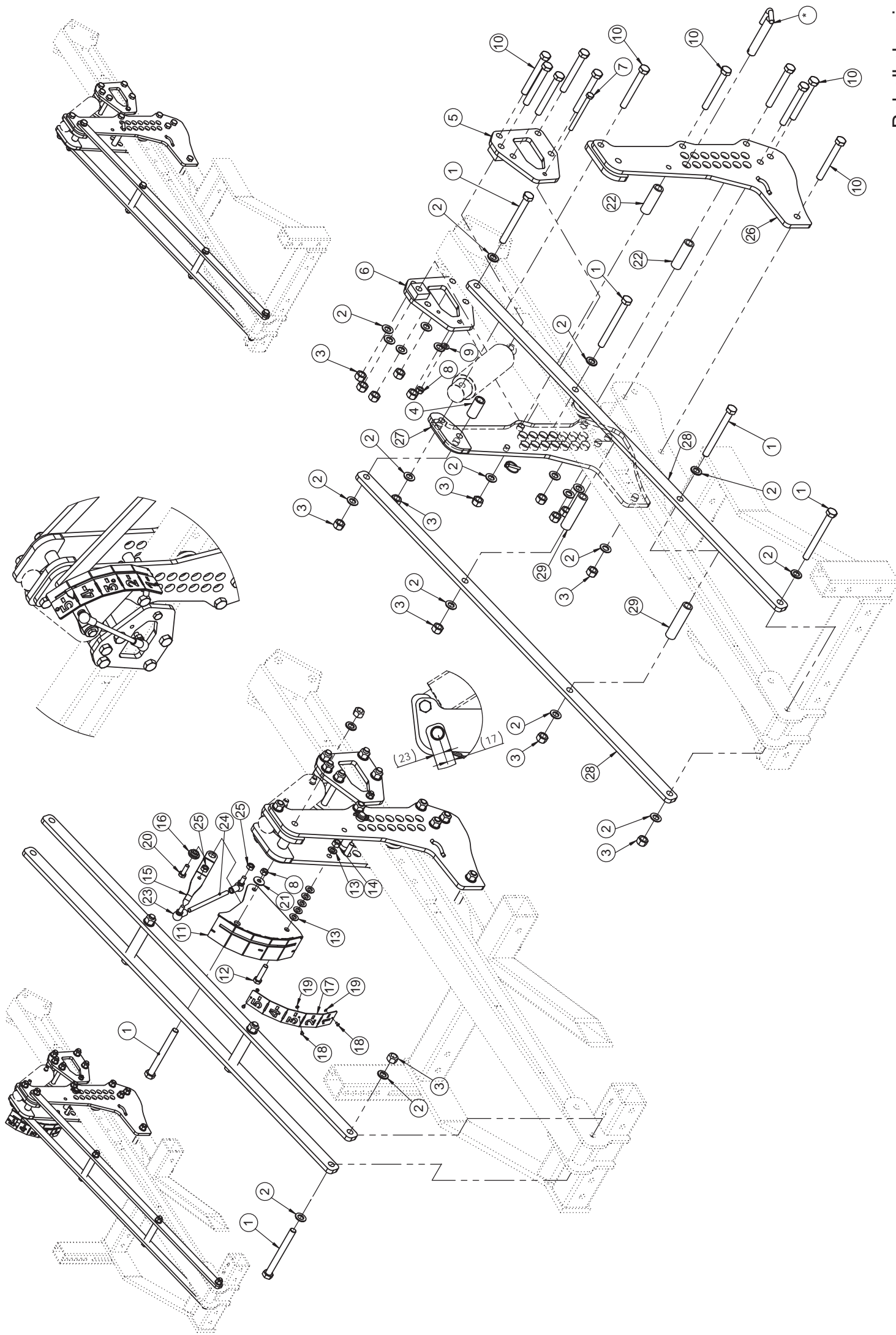
Hydr. Tiefenverstellung / Depth adjustment / Réglage de profondeur

Pos.	Art.Nr.	Artikelbezeichnung	Zusatzbezeichnung	Description	Désignation
1	642 806	Anschraubplatte links Tiefenverstellung	Rebell classic	Bolting plate	Plaque de fixation
2	643 302	Anschraubplatte rechts Tiefenverstellung mit Gewinde	Rebell classic	Bolting plate	Plaque de fixation
3	901 749	Sechskantschraube	M10x120mm 8.8 zk	Bolt	Vis
4	901 617	Mutter	M10 zk	Nut	Écrou
5	901 633	U-Scheibe	10,5mm vz	Washer	Rondelle
6	643 292	Tiefenanzeige	Rebell classic	Height indicator	Indicateur d'hauteur
7	901 760	U-Scheibe	17mm roh	Washer	Rondelle
8	901 634	U-Scheibe	13mm vz	Washer	Rondelle
9	901 618	Mutter	M12 10.0 zk	Nut	Écrou
10	901 620	Mutter	M16 10.0 zk	Nut	Écrou
11	923 122	Tiefenanzeiger R.c.	5	Cursor	L'aiguille
12	923 038	Zeigerbuchse	Vitu 300/400	Bearing bushing	Coussinet
13	923 170	Ziffernblatt Tiefenanzeige	1.5	Indicator scale	Cadran indicateur
14	910 110	Blindniet	4x10	Rivet	Rivet
15	910 678	U-Scheibe	4,3mm A2	Washer	Rondelle
16	901 575	Sechskantschraube	M10x30	Bolt	Vis
17	901 758	Scheibe	10,5mm vz	Washer	Rondelle
18	923 040	Kugelgelenkkopf M10		Ball joint	Rotule
19	651 956	Sechskantschraube M10x200 auf	170mm gekürzt + Gewinde beids.	Bolt	Vis
20	915 828	Mutter	M10 vz	Nut	Écrou
21	901 726	Sechskantschraube	M16x130mm 10.9 zk	Bolt	Vis
22	901 584	Sechskantschraube	M12x35	Bolt	Vis
23	632 576	Hülse	26,9x4,5mm L=55mm	Bush	Bague acier
24	901 558	Sechskantschraube	M16x140mm 10.9 zk	Bolt	Vis



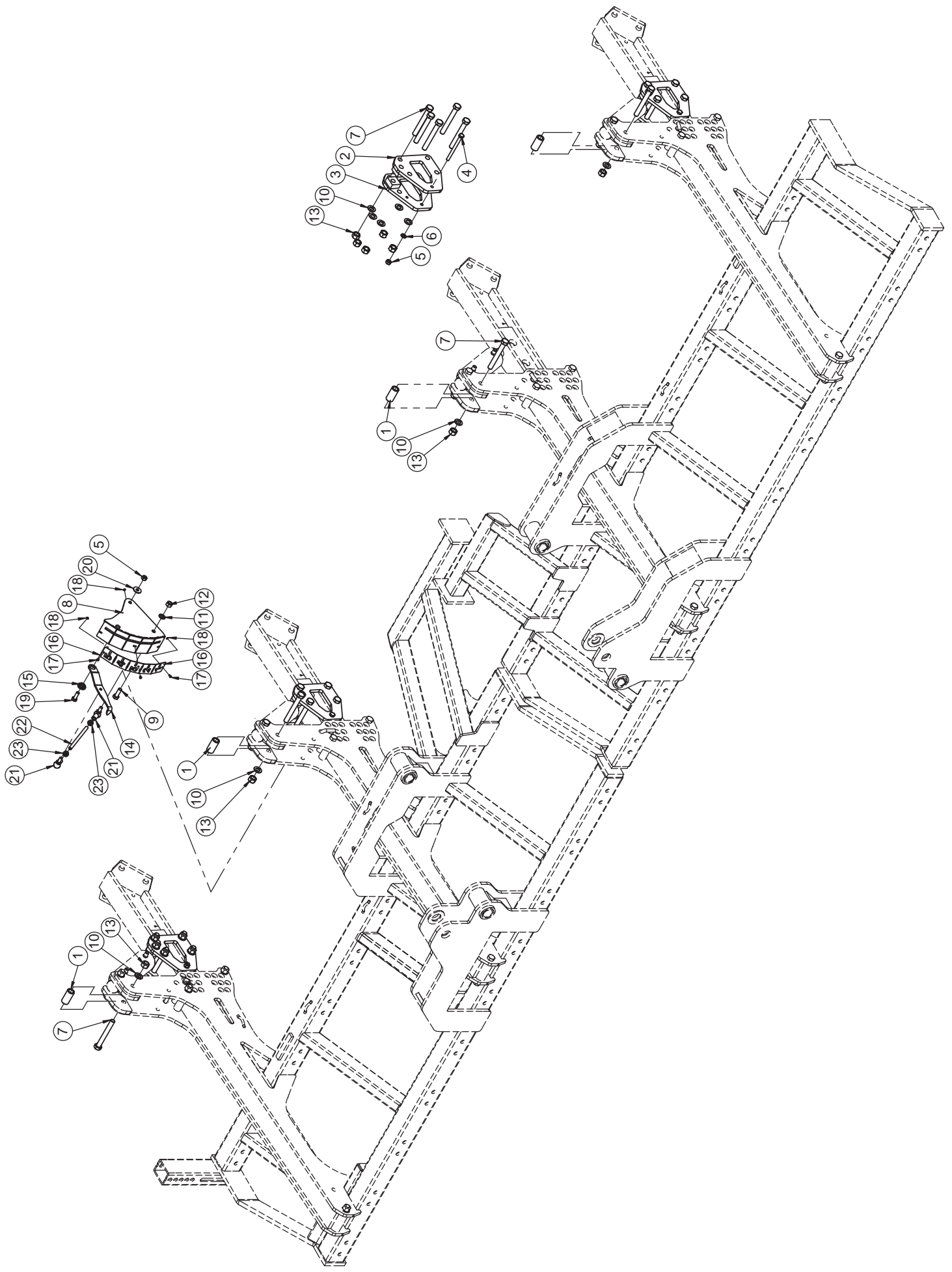
Hydr. Tiefenverstellung Rohrstabwalze / Depth adjustment / Réglage de profondeur

Pos.	Art.Nr.	Artikelbezeichnung	Zusatzbezeichnung	Description	Désignation
1	632 576	Hülse	26,9x4,5mm L=55mm	Bush	Bague acier
2	654 214	Anschraubplatte f. Anbauarm 642 652	Rebell classic, links	Bolting plate	Plaque de fixation
3	654 212	Anschraubplatte f. Anbauarm 642 652	Rebell classic, rechts mit Gewinde	Bolting plate	Plaque de fixation
4	901 749	Sechskantschraube	M10x120mm 8.8 zk	Bolt	Vis
5	901 617	Mutter	M10 zk	Nut	Écrou
6	901 633	U-Scheibe	10,5mm vz	Washer	Rondelle
7	901 726	Sechskantschraube	M16x130mm 10.9 zk	Bolt	Vis
8	643 292	Tiefenanzeige	Rebell classic	Height indicator	Indicateur d'hauteur
9	901 558	Sechskantschraube	M16x140mm 10.9 zk	Bolt	Vis
10	901 760	U-Scheibe	17mm roh	Washer	Rondelle
11	901 634	U-Scheibe	13mm vz	Washer	Rondelle
12	901 618	Mutter	M12 10.0 zk	Nut	Écrou
13	901 620	Mutter	M16 10.0 zk	Nut	Écrou
14	923 122	Tiefenanzeiger R.c.	5	Cursor	L'aiguille
15	923 038	Zeigerbuchse	Vitu 300/400	Bearing bushing	Coussinet
16	923 170	Ziffernblatt Tiefenanzeige	1.5	Indicator scale	Cadran indicateur
17	910 110	Blindniet	4x10	Rivet	Rivet
18	910 678	U-Scheibe	4,3mm A2	Washer	Rondelle
19	901 575	Sechskantschraube	M10x30	Bolt	Vis
20	901 758	Scheibe	10,5mm vz	Washer	Rondelle
21	923 040	Kugelgelenkkopf M10		Ball joint	Rotule
22	651 956	Sechskantschraube M10x200 auf	170mm gekürzt + Gewinde beids.	Bolt	Vis
23	915 828	Mutter	M10 vz	Nut	Écrou
24	901 584	Sechskantschraube	M12x35	Bolt	Vis



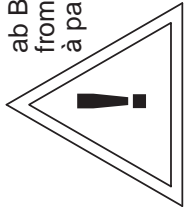
Hydr. Tiefenverstellung / Depth adjustment / Règlage de profondeur

Pos.	Art.Nr.	Artikelbezeichnung	Zusatzbezeichnung	Description	Désignation
1	902 554	Sechskantschraube	M16x160mm 10.9 zk	Bolt	Vis
2	901 636	U-Scheibe	17mm	Washer	Rondelle
3	901 620	Mutter	M16 10.0 zk	Nut	Écrou
4	632 576	Hülse	26,9x4,5mm L=55mm	Bush	Bague acier
5	642 806	Anschraubplatte links Tiefenverstellung	Rebell classic	Bolting plate	Plaque de fixation
6	643 302	Anschraubplatte rechts Tiefenverstellung mit Gewinde	Rebell classic	Bolting plate	Plaque de fixation
7	901 749	Sechskantschraube	M10x120mm 8.8 zk	Bolt	Vis
8	901 617	Mutter	M10 zk	Nut	Écrou
9	901 633	U-Scheibe	10,5mm vz	Washer	Rondelle
10	901 726	Sechskantschraube	M16x130mm 10.9 zk	Bolt	Vis
11	643 292	Tiefenanzeige	Rebell classic	Height indicator	Indicateur d'hauteur
12	901 716	Sechskantschraube	M12x50 10.9zk	Bolt	Vis
13	901 634	U-Scheibe	13mm vz	Washer	Rondelle
14	901 618	Mutter	M12 10.0 zk	Nut	Écrou
15	923 122	Tiefenanzeiger R.c.	5	Cursor	L'aiguille
16	923 038	Zeigerbuchse	Vitu 300/400	Bearing bushing	Coussinet
17	923 170	Ziffernblatt Tiefenanzeige	1.5	Indicator scale	Cadran indicateur
18	910 110	Blindniet	4x10	Rivet	Rivet
19	910 678	U-Scheibe	4,3mm A2	Washer	Rondelle
20	901 575	Sechskantschraube	M10x30	Bolt	Vis
21	901 758	Scheibe	10,5mm vz	Washer	Rondelle
22	634 060	Hülse Absteckplatte breit	26,9x4,5mm L=84mm	Bush	Douille
23	923 040	Kugelgelenkkopf M10		Ball joint	Rotule
24	651 956	Sechskantschraube M10x200 auf	170mm gekürzt + Gewinde beids.	Bolt	Vis
25	915 828	Mutter	M10 vz	Nut	Écrou
26	642 714	Absteckplatte Hy-Tiefenverstellung	links	Plate	Plaque
27	642 716	Absteckplatte Hy-Tiefenverstellung	rechts	Plate	Plaque
28	927 262	Strebe Hy-Tiefenverstellung	Rebell classic	Brace	Étai
29	645 626	Rundrohr	26,9x4,5	Spacer sleeve	Douille d'entretoisement



Hydr. Tiefenverstellung / Depth adjustment / Réglage de profondeur

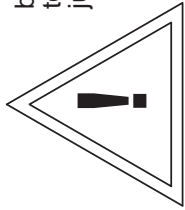
Pos.	Art.Nr.	Artikelbezeichnung	Zusatzbezeichnung	Description	Désignation
1	632 576	Hülse	26,9x4,5mm L=55mm	Bush	Bague acier
2	642 806	Anschraubplatte links Tiefenverstellung	Rebell classic	Bolting plate	Plaque de fixation
3	643 302	Anschraubplatte rechts Tiefenverstellung mit Gewinde	Rebell classic	Bolting plate	Plaque de fixation
4	901 749	Sechskantschraube	M10x120mm 8.8 zk	Bolt	Vis
5	901 617	Mutter	M10 zk	Nut	Écrou
6	901 633	U-Scheibe	10,5mm vz	Washer	Rondelle
7	901 726	Sechskantschraube	M16x130mm 10.9 zk	Bolt	Vis
8	643 292	Tiefenanzeige	Rebell classic	Height indicator	Indicateur d'hauteur
9	901 584	Sechskantschraube	M12x35	Bolt	Vis
10	901 760	U-Scheibe	17mm roh	Washer	Rondelle
11	901 634	U-Scheibe	13mm vz	Washer	Rondelle
12	901 618	Mutter	M12 10.0 zk	Nut	Écrou
13	901 620	Mutter	M16 10.0 zk	Nut	Écrou
14	923 122	Tiefenanzeiger R.c.	5	Cursor	L'aiguille
15	923 038	Zeigerbuchse	Vitu 300/400	Bearing bushing	Coussinet
16	923 170	Ziffernblatt Tiefenanzeige	1.5	Indicator scale	Cadran indicateur
17	910 110	Blindniet	4x10	Rivet	Rivet
18	910 678	U-Scheibe	4,3mm A2	Washer	Rondelle
19	901 575	Sechskantschraube	M10x30	Bolt	Vis
20	901 758	Scheibe	10,5mm vz	Washer	Rondelle
21	923 040	Kugelgelenkkopf M10		Ball joint	Rotule
22	651 956	Sechskantschraube M10x200 auf	170mm gekürzt + Gewinde beids.	Bolt	Vis
23	915 828	Mutter	M10 vz	Nut	Écrou



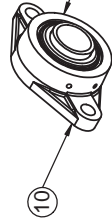
ab Baujahr 01/2016
from construction year 01/2016
à partir de l'année de fabrication 01/2016



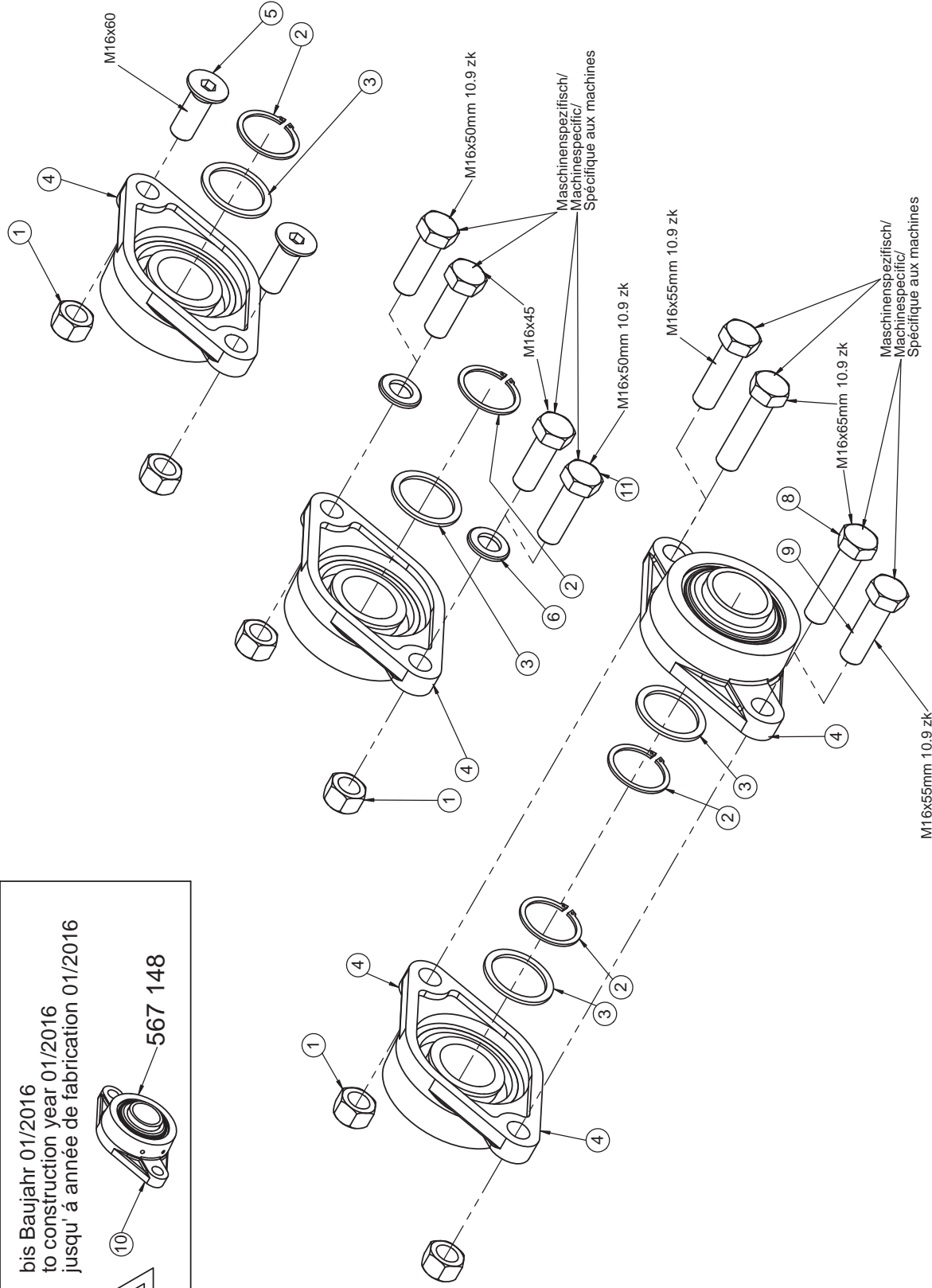
567 248



bis Baujahr 01/2016
to construction year 01/2016
jusqu'à l'année de fabrication 01/2016



567 148



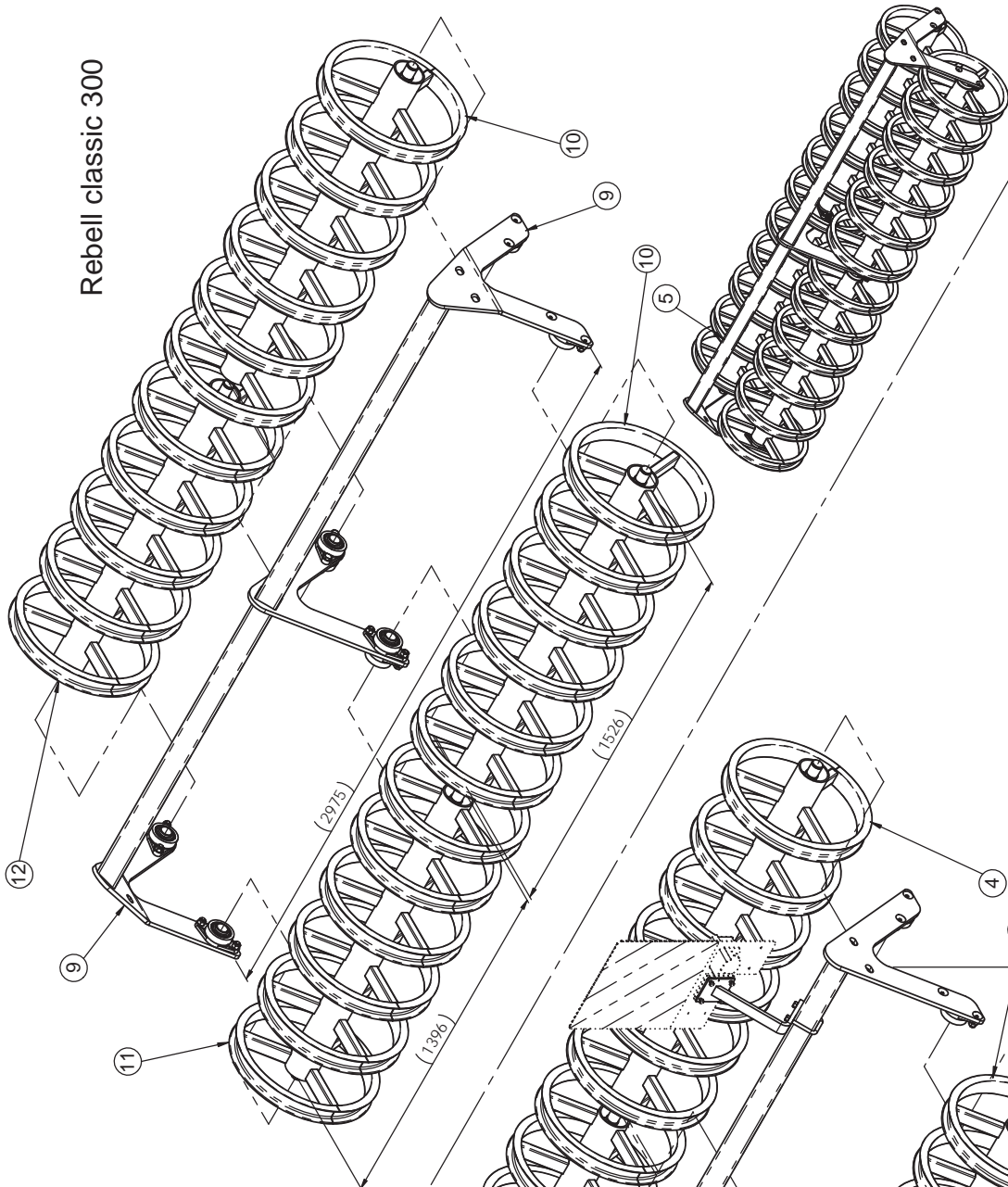
Walzenlager / Bearing / Roulement

Pos.	Art.Nr.	Artikelbezeichnung	Zusatzbezeichnung	Description	Désignation
1	901 620	Mutter	M16 10.0 zk	Nut	Écrou
2	901 703	Seegerring	A40	Circlip	Circlip
3	901 773	Paßscheibe	40x50x2,5mm	Washer	Rondelle
4	567 248	Flanschlager montiert		Bearing with housing	Roulement complet avec palier
5	901 755	Senkschraube	M16x45	Bolt	Vis
6	901 636	U-Scheibe	17mm	Washer	Rondelle
7	901 594	Sechskantschraube	M16x45	Bolt	Vis
8	901 551	Sechskantschraube	M16x65mm 10.9 zk	Bolt	Vis
9	901 547	Sechskantschraube	M16x55mm 10.9 zk	Bolt	Vis
10	567 148	Flanschlager montiert	montiert	Bearing with housing	Roulement complet avec palier
11	901 546	Sechskantschraube	M16x50mm 10.9 zk	Bolt	Vis

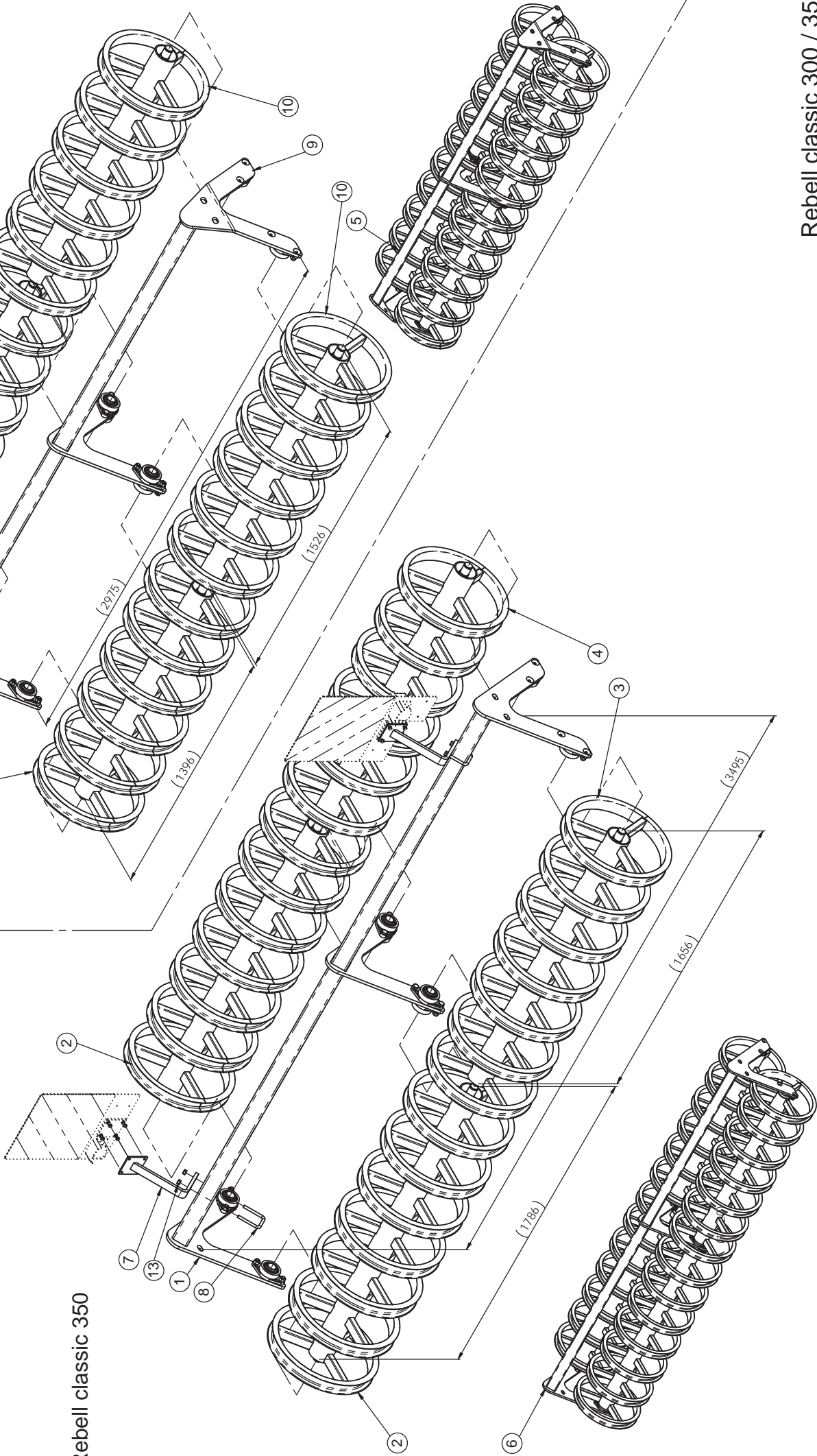
Anbauarm für DSTS-Walze / Arm for DSTS-roller / Bras pour DSTS-rouleau

Pos.	Art.Nr.	Artikelbezeichnung	Zusatzbezeichnung	Description	Désignation
1	642 600	Anbauarm breit DSTS	Rebell classic	Arm for roller	Bras pour rouleau
2	906 390	Anbauarmachse breit	22x3x85mm	Bush	Douille
3	901 636	U-Scheibe	17mm	Washer	Rondelle
4	901 620	Mutter	M16 10.0 zk	Nut	Écrou
5	906 502	Anbauarmreibschutz	63mm	Washer	Rondelle
6	901 535	Sechskantschraube	M10x70mm 8.8 zk	Bolt	Vis
7	901 633	U-Scheibe	10,5mm vz	Washer	Rondelle
8	901 617	Mutter	M10 zk	Nut	Écrou
9	906678	Bügelschraube 19MnB4	M20x81x125mm 8.8 zk	U-Bolt	Bride
10	901 649	U-Scheibe	21mm vz	Washer	Rondelle
11	901 622	Mutter	M20 10.0 zk	Nut	Écrou
12	634 060	Hülse Absteckplatte breit	26,9x4,5mm L=84mm	Bush	Douille
13	634 062	Bolzen m. Griff	22x113x136mm zk	Pin	Broche
14	500 055	Klappstecker	6x32	Lynch pin	Clavette de sécurité

Rebell classic 300



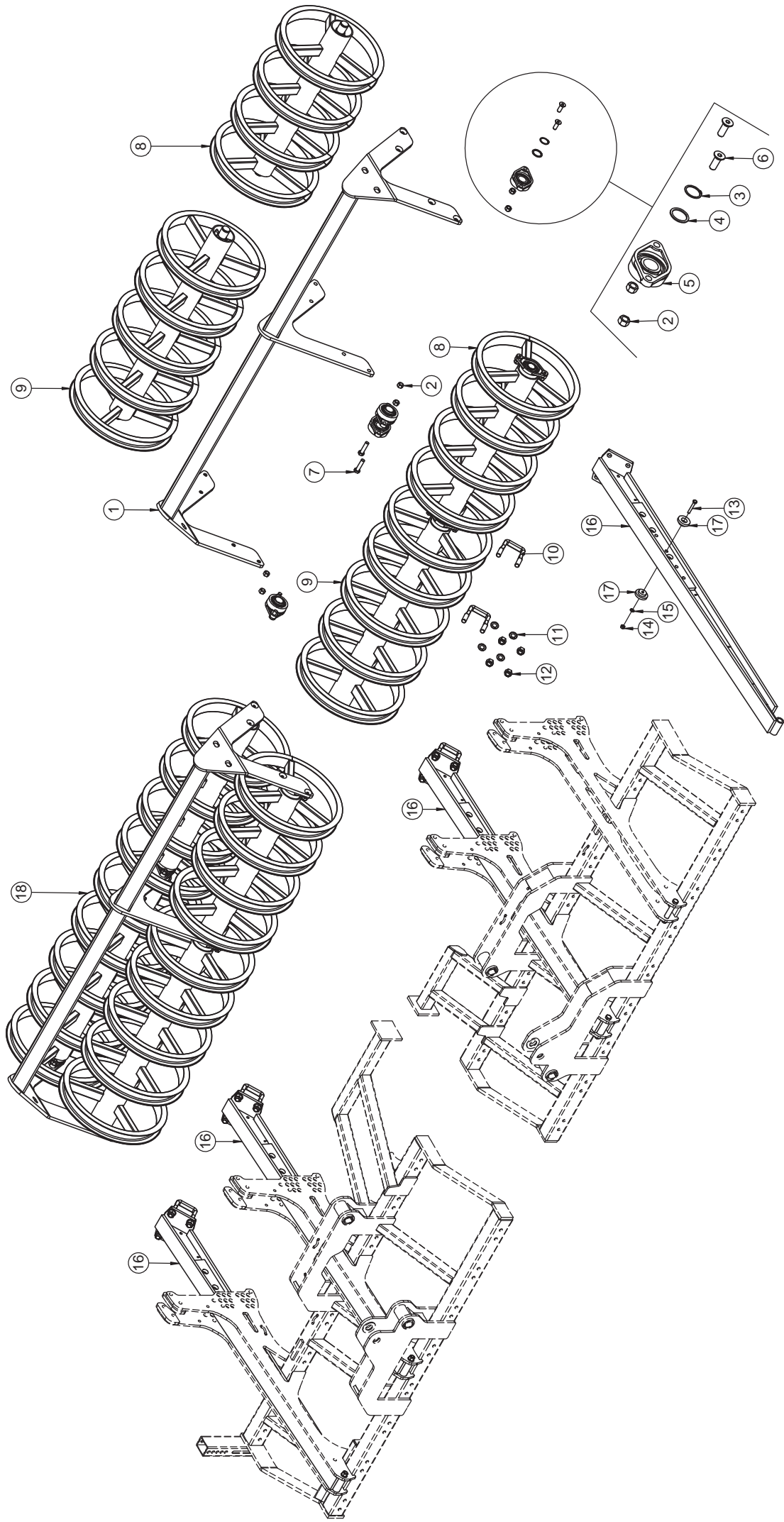
Rebell classic 350



Rebell classic 300 / 350

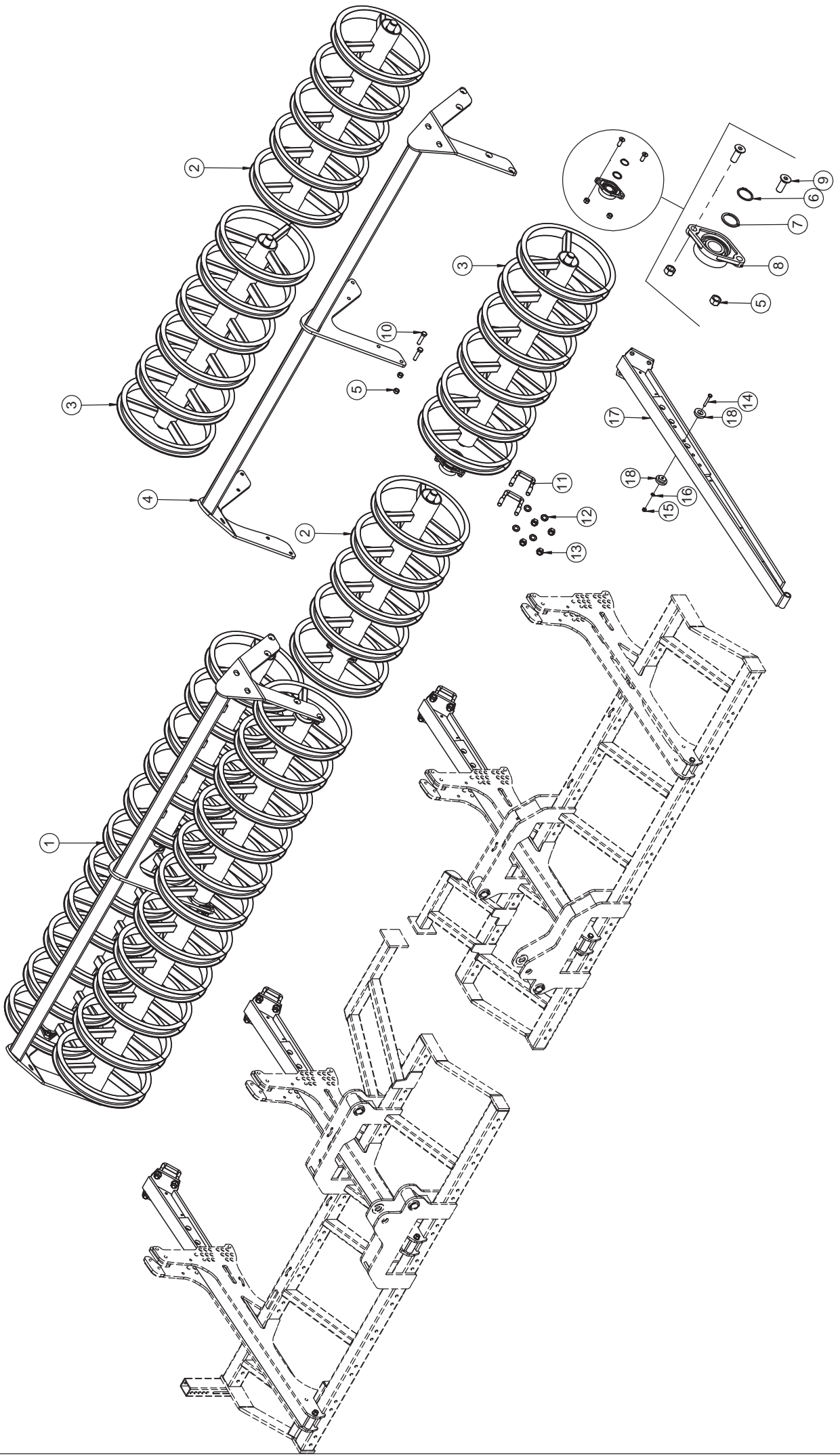
DSTS - Walze / Beleuchtungshalter / DSTS - Roller / Lighting bracket / DSTS - Rouleau / Support d'éclairage

Pos.	Art.Nr.	Artikelbezeichnung	Zusatzbezeichnung	Description	Désignation
1	636 574	Walzenrahmen DSTS	27 Ringe	Frame	Châssis
2	636 576	Walzenteil 7 Ringe	1720mm	DSTS Roller	Rouleau DSTS
3	632 256	Speichenwalzenteil 7 Ringe	1660mm	DSTS roller	Rouleau DSTS
4	632 254	Speichenwalzenteil 6 Ringe	1660mm	DSTS roller	Rouleau DSTS
5	643 144	Speichenwalze montiert	Rebell classic	DSTS roller cpl.	Rouleau DSTS cpl.
6	636 250	Speichenwalze 07 montiert	Trio 3,5m DSTS	DSTS roller cpl.	Rouleau DSTS cpl.
7	631 480	Beleuchtungshalter	hinten	Lightening fixture	Support rampe d'eclairage
8	900 970	Bügelschraube 19MnB4	M12x81x105mm	U-Bolt	Bride
9	642 632	Rahmen DSTS Walze 23 Ringe	Rebell classic	Frame for DSTS roller	Châssis rouleau DSTS
10	632 252	Walzenteil 6 Ringe 1530mm	-	DSTS roller	DSTS rouleau
11	632 250	Walzenteil 6 Ringe 1400 mm	-	DSTS roller	DSTS rouleau
12	632 248	Walzenteil 5 Ringe 1400mm	-	DSTS roller	DSTS rouleau
13	901 618	Mutter	M12 10.0 zk	Nut	Écrou



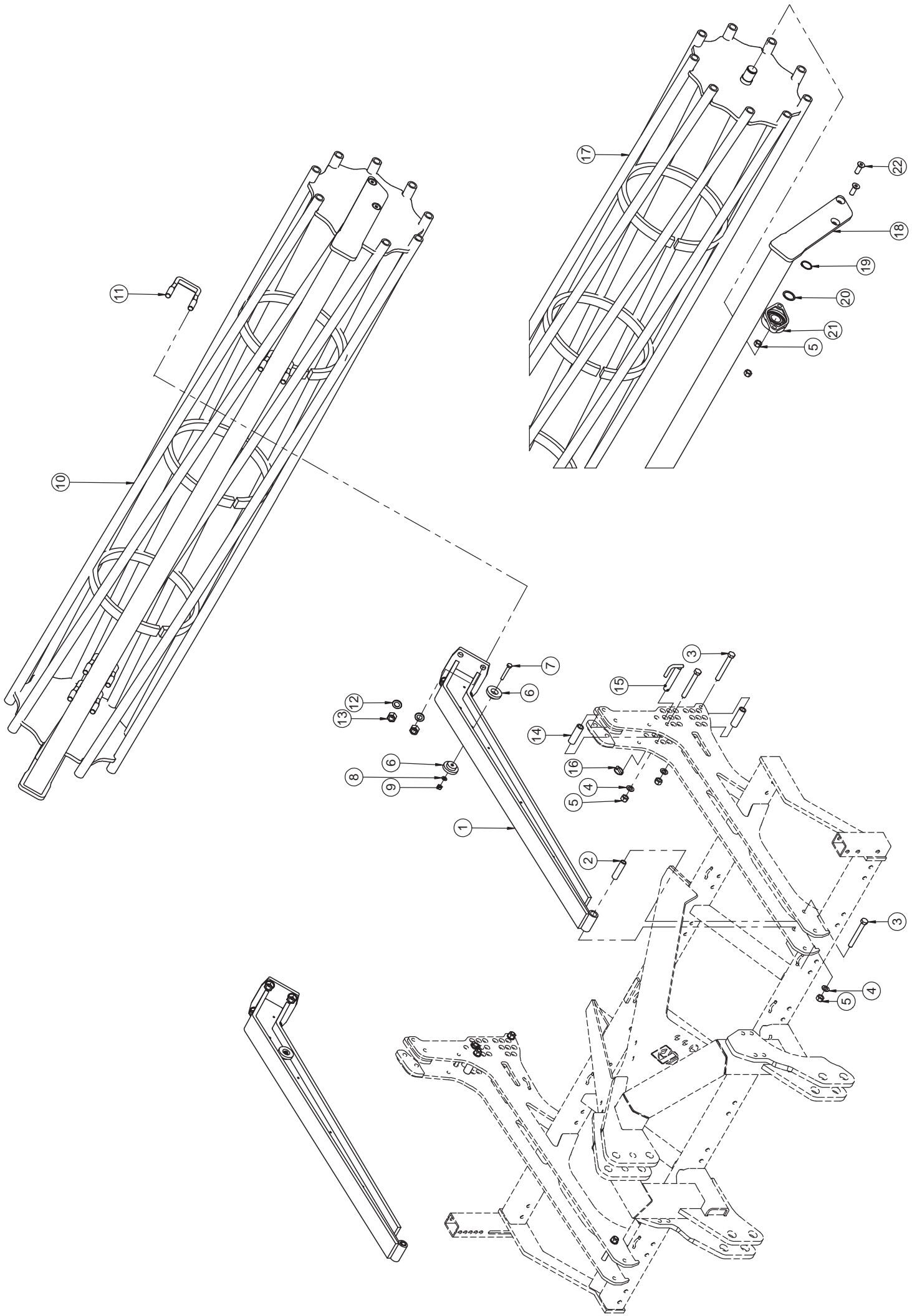
DSTS-Walze/ DSTS-Roller/ DSTS-Rouleau

Pos.	Art.Nr.	Artikelbezeichnung	Zusatzbezeichnung	Description	Désignation
1	642 608	Rahmen DSTS Walze 18 Ringe	Rebell classic 410	Frame for roller	Châssis pour rouleau
2	901 620	Mutter	M16 10.0 zk	Nut	Écrou
3	901 703	Seegerring	A40	Circlip	Circlip
4	901 773	Paßscheibe	40x50x2,5mm	Washer	Rondelle
5	567 248	Flanschlager montiert		Bearing with housing	Roulement complet avec palier
6	901 755	Senkschraube	M16x45	Bolt	Vis
7	901 551	Sechskantschraube	M16x65mm 10.9 zk	Bolt	Vis
8	632 240	Walzenteil 4 Ringe 1010mm	Vario 7,5m	DSTS roller 4 rings	DSTS rouleau 4 anneaux
9	632 246	Walzenteil 5 Ringe 1270mm	5 Ringe 1270mm	DSTS roller	Rouleau DSTS
10	906678	Bügelschraube 19MnB4	M20x81x125mm 8.8 zk	U-Bolt	Bride
11	901 649	U-Scheibe	21mm vz	Washer	Rondelle
12	901 622	Mutter	M20 10.0 zk	Nut	Écrou
13	901 535	Sechskantschraube	M10x70mm 8.8 zk	Bolt	Vis
14	901 617	Mutter	M10 zk	Nut	Écrou
15	901 633	U-Scheibe	10,5mm vz	Washer	Rondelle
16	642 600	Anbauarm breit DSTS	Rebell classic	Arm for roller	Bras pour rouleau
17	906 502	Anbauarmreibschutz	63mm	Washer	Rondelle
18	643 132	Speichenwalze montiert DSTS	Rebell classic 410 re./li.	DSTS-Roller assembly	DSTS-Rouleau déjà monte



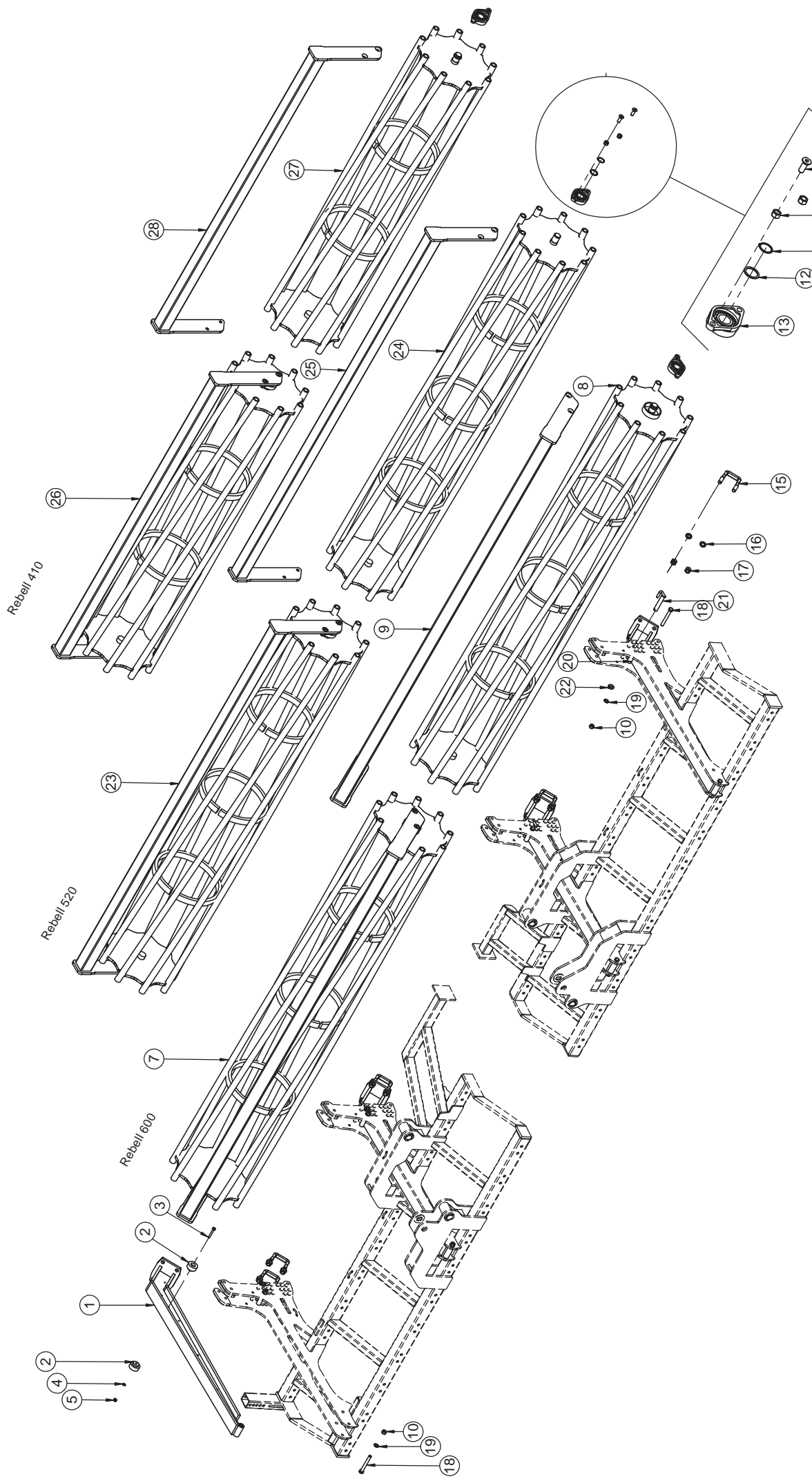
DSTS-Walze/ DSTS-Roller/ DSTS-Rouleau

Pos.	Art.Nr.	Artikelbezeichnung	Zusatzbezeichnung	Description	Désignation
1	642 538	Speichenwalze montiert DSTS	Rebell classic 520	DSTS roller cpl.	Rouleau DSTS cpl.
2	632 248	Walzenteil 5 Ringe 1400mm	-	DSTS roller	DSTS rouleau
3	632 250	Walzenteil 6 Ringe 1400 mm	-	DSTS roller	DSTS rouleau
4	642 540	Rahmen DSTS Walze 22 Ringe	Rebell	Frame for DSTS roller	Châssis rouleau DSTS
5	901 620	Mutter	M16 10.0 zk	Nut	Écrou
6	901 703	Seegerring	A40	Circlip	Circlip
7	901 773	Paßscheibe	40x50x2,5mm	Washer	Rondelle
8	567 248	Flanschlager montiert		Bearing with housing	Roulement complet avec palier
9	901 755	Senkschraube	M16x45	Bolt	Vis
10	901 551	Sechskantschraube	M16x65mm 10.9 zk	Bolt	Vis
11	906678	Bügelschraube 19MnB4	M20x81x125mm 8.8 zk	U-Bolt	Bride
12	901 649	U-Scheibe	21mm vz	Washer	Rondelle
13	901 622	Mutter	M20 10.0 zk	Nut	Écrou
14	901 535	Sechskantschraube	M10x70mm 8.8 zk	Bolt	Vis
15	901 617	Mutter	M10 zk	Nut	Écrou
16	901 633	U-Scheibe	10,5mm vz	Washer	Rondelle
17	642 600	Anbauarm breit DSTS	Rebell classic	Arm for roller	Bras pour rouleau
18	906 502	Anbauarmreibrschutz	63mm	Washer	Rondelle



Rohrstabwalze / Roller/ Rouleau

Pos.	Art.Nr.	Artikelbezeichnung	Zusatzbezeichnung	Description	Désignation
1	642 652	Anbauarm Rohrstabwalze breit	Rebell classic	Arm for roller	Bras pour rouleau
2	906 390	Anbauarmachse breit	22x3x85mm	Bush	Douille
3	901 554	Sechskantschraube	M16x100mm 10.9 zk	Bolt	Vis
4	901 636	U-Scheibe	17mm	Washer	Rondelle
5	901 620	Mutter	M16 10.0 zk	Nut	Écrou
6	906 502	Anbauarmreibschutz	63mm	Washer	Rondelle
7	901 535	Sechskantschraube	M10x70mm 8.8 zk	Bolt	Vis
8	901 633	U-Scheibe	10,5mm vz	Washer	Rondelle
9	901 617	Mutter	M10 zk	Nut	Écrou
10	637 548	Stabwalze D=520mm montiert	3,0m	Roller cpl.	Rouleau cpl.
11	906678	Bügelschraube 19MnB4	M20x81x125mm 8.8 zk	U-Bolt	Bride
12	901 649	U-Scheibe	21mm vz	Washer	Rondelle
13	901 622	Mutter	M20 10.0 zk	Nut	Écrou
14	634 060	Hülse Absteckplatte breit	26,9x4,5mm L=84mm	Bush	Douille
15	634 062	Bolzen m. Griff	22x113x136mm zk	Pin	Broche
16	500 055	Klapstecker	6x32	Lynch pin	Clavette de sécurité
17	634 470	Rohrstabwalze	300	Roller	Rouleau
18	633 758	Rahmen für Krümmler	d = 450mm	Frame for roller	Châssis pour rouleau
19	901 703	Seegerring	A40	Circlip	Circlip
20	901 773	Paßscheibe	40x50x2,5mm	Washer	Rondelle
21	567 248	Flanschlager montiert		Bearing with housing	Roulement complet avec palier
22	901 755	Senkschraube	M16x45	Bolt	Vis



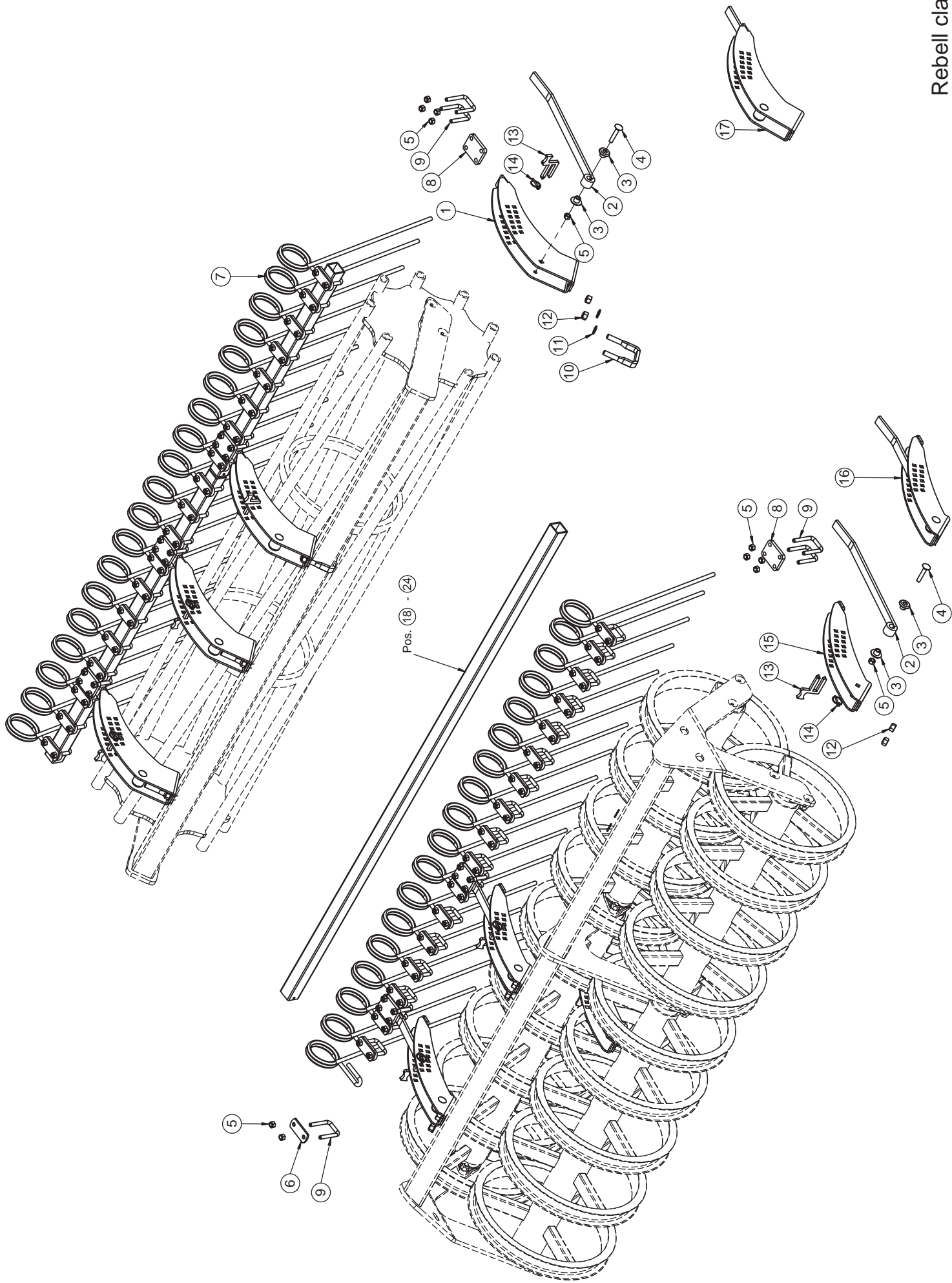
Rebell classic 410/ 520/ 600

Rohrstabwalze/ Roller/ Rouleau

Pos.	Art.Nr.	Artikelbezeichnung	Zusatzbezeichnung	Description	Désignation
1	642 652	Anbauarm Rohrstabwalze breit	Rebell classic	Arm for roller	Bras pour rouleau
2	916 158	Anbauarmreibrschutz breit	61x36,5	Washer	Rondelle
3	901 535	Sechskantschraube	M10x70mm 8.8 zk	Bolt	Vis
4	901 633	U-Scheibe	10,5mm vz	Washer	Rondelle
5	901 617	Mutter	M10 zk	Nut	Écrou
6	906 390	Anbauarmachse breit	22x3x85mm	Bush	Douille
7	642 800	Stabwalze D=520mm montiert	320		
8	642 804	Rohrstabwalze 320			
9	642 802	Rahmen für Krümmler	d = 450mm		
10	901 620	Mutter	M16 10.0 zk	Nut	Écrou
11	901 703	Seegerring	A40	Circlip	Circlip
12	901 773	Paßscheibe	40x50x2,5mm	Washer	Rondelle
13	567 248	Flanschlager montiert		Bearing with housing	Roulement complet avec palier
14	901 755	Senkschraube	M16x45	Bolt	Vis
15	906678	Bügelsschraube 19MnB4	M20x81x125mm 8.8 zk	U-Bolt	Bride
16	901 649	U-Scheibe	21mm vz	Washer	Rondelle
17	901 622	Mutter	M20 10.0 zk	Nut	Écrou
18	901 726	Sechskantschraube	M16x130mm 10.9 zk	Bolt	Vis
19	901 636	U-Scheibe	17mm	Washer	Rondelle
20	634 060	Hülse Absteckplatte breit	26,9x4,5mm L=84mm	Bush	Douille
21	634 062	Bolzen m. Griff	22x113x136mm zk	Pin	Broche
22	500 055	Klappstecker	6x32	Lynch pin	Clavette de sécurité
23	637 548	Stabwalze D=520mm montiert	3,0m	Roller cpl.	Rouleau cpl.
24	634 470	Rohrstabwalze	300	Roller	Rouleau
25	633 758	Rahmen für Krümmler	d = 450mm	Frame for roller	Châssis pour rouleau
26	642 822	Stabwalze D=520mm montiert	2,4m	Roller	Roulaeu
27	642 824	Rohrstabwalze	2,4m		
28	642 826	Rahmen für Krümmler	2,4m		

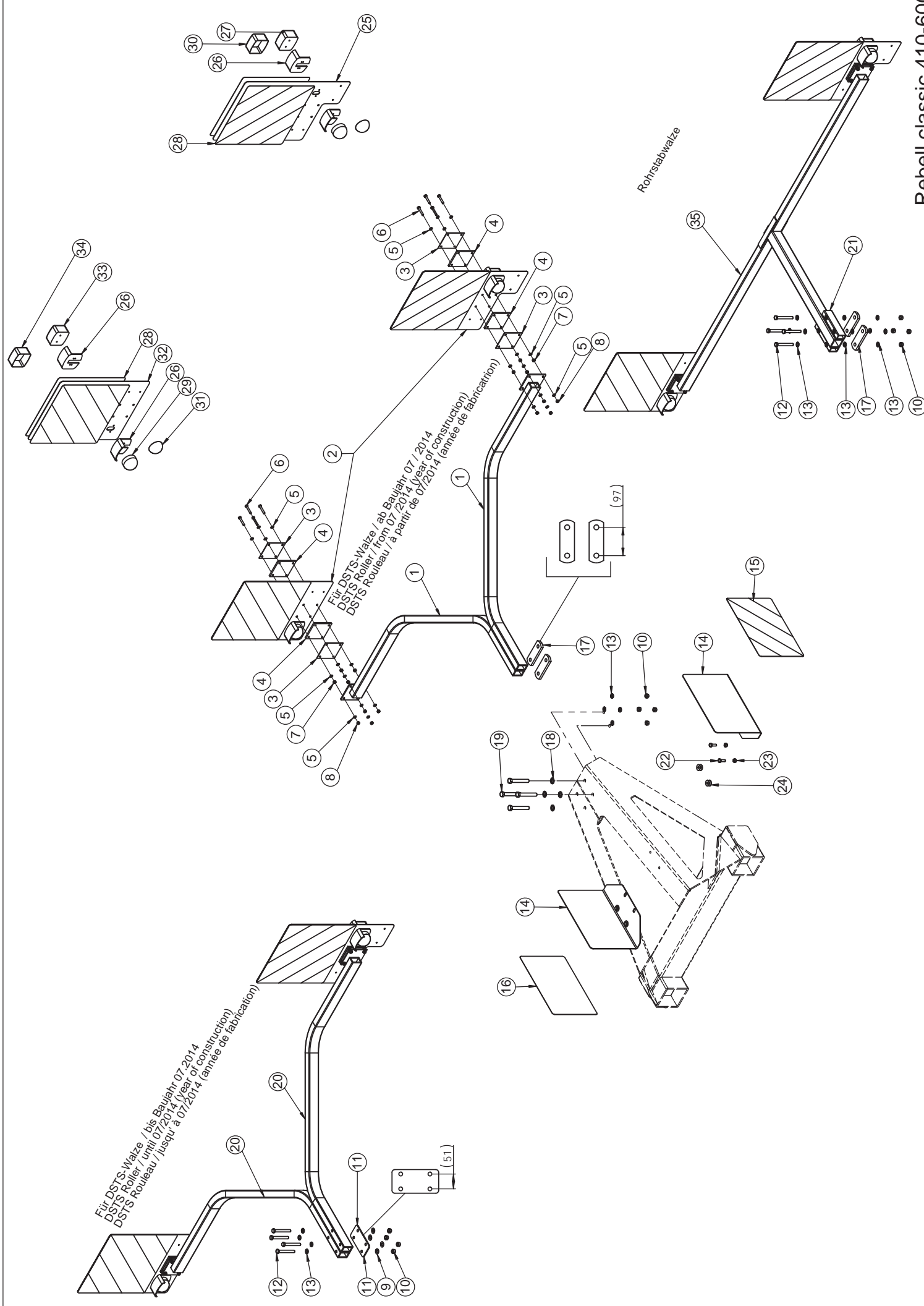
Nachstriegel / Seedbed tine / Dent peigne

Pos.	Art.Nr.	Artikelbezeichnung	Zusatzbezeichnung	Description	Désignation
1	901 620	Mutter	M16 10.0 zk	Nut	Écrou
2	634 456	Striegelhalter montiert	Krümler/Rohstabwalze	Bracket	Support
3	631 492	Striegelrohr	1550mm	Tube for seedbed tine	Traverse de dent paigne
4	905 952	Striegelhalteplatte	6mm	Plate	Plaque
5	905 380	Striegelzinken Sorte C (VT)	13x600mm	Tine	Tige de peigne
6	562 052	Bügelschraube 19MnB4	M12x51x85mm 8.8 zk	U-Bolt	Bride
7	901 618	Mutter	M12 10.0 zk	Nut	Écrou
8	632 422	Befestigungsplatte	Striegelrohr Krümler DSTS	Plate	Plaque
9	900 972	Bügelschraube 19MnB4	M16x81x115mm 8.8 zk	U-Bolt	Bride
10	901 636	U-Scheibe	17mm	Washer	Rondelle
11	905 276	Einstellhebel 07	10mm	Pin	Broche
12	500 051	Klappstecker	4,5x32	Lynch pin	Clavette de sécurité
13	631 490	Striegelrohr	1400mm	Tube for seedbed tine	Traverse de dent paigne
14	632 418	Striegelhalter Krümler 350/450			
15	904 496	Striegelhaltebügel	32x10mm	Bracket	Support
16	904 452	Lagerbuchse Striegelhalter	40x21,5mm PA 6 schwarz	Bush	Bague
17	990 866	Flachrundschrabe	M12x70	Bolt	Vis



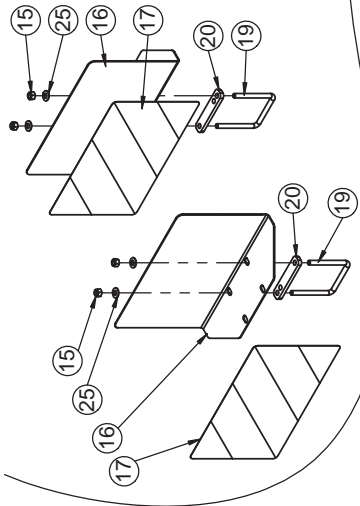
Nachstriegel DSTS-Walze u. Rohrstabwalze/ Seedbed tine/ Peigne DSTS

Pos.	Art.Nr.	Artikelbezeichnung	Zusatzbezeichnung	Description	Désignation
1	632 418	Striegelhalter Krümler 350/450		Bracket	Support
2	904 496	Striegelhaltebügel	32x10mm	Bracket	Support
3	904 452	Lagerbuchse Striegelhalter	40x21,5mm PA 6 schwarz	Bush	Bague
4	990 866	Flachrundschraube	M12x70	Bolt	Vis
5	901 618	Mutter	M12 10.0 zk	Nut	Écrou
6	905 952	Striegelhalteplatte	6mm	Plate	Plaque
7	905 380	Striegelzinken Sorte C (VT)	13x600mm	Tine	Tige de peigne
8	632 422	Befestigungsplatte	Striegelrohr Krümler DSTS	Plate	Plaque
9	562 052	Bügelschraube 19MnB4	M12x51x85mm 8.8 zk	U-Bolt	Bride
10	900 972	Bügelschraube 19MnB4	M16x81x115mm 8.8 zk	U-Bolt	Bride
11	901 636	U-Scheibe	17mm	Washer	Rondelle
12	901 620	Mutter	M16 10.0 zk	Nut	Écrou
13	905 276	Einstellhebel 07	10mm	Pin	Broche
14	500 051	Klappstecker	4,5x32	Lynch pin	Clavette de sécurité
15	632 416	Striegelhaltebogen	DSTS	Bracket DSTS	Support DSTS
16	634 384	Striegelhalter montiert	Doppelwalze	Bracket	Support
17	634 456	Striegelhalter montiert	Krümler/Rohstabwalze	Bracket	Support
18	040 880	Striegelrohr	L=1300mm	Tube for seedbed tine	Traverse de dent peigne
19	631 492	Striegelrohr	L=1550mm	Tube for seedbed tine	Traverse de dent peigne
20	040 890	Striegelrohr	L= 1760	Tube for seedbe tine	Traverse de dent peigne
21	642 634	Striegelrohr 2300mm	Rebell 410	Tube for seedbed tine	Traverse de dent peigne
22	080 580	Striegelrohr	L=1000mm	Tube for seedbed tine	Traverse de dent peigne
23	631 490	Striegelrohr	L=1400mm	Tube for seedbed tine	Traverse de dent peigne
24	756 918	Striegelrohr 50x50x4	1710mm	Tube for seedbe tine	Traverse de dent peigne

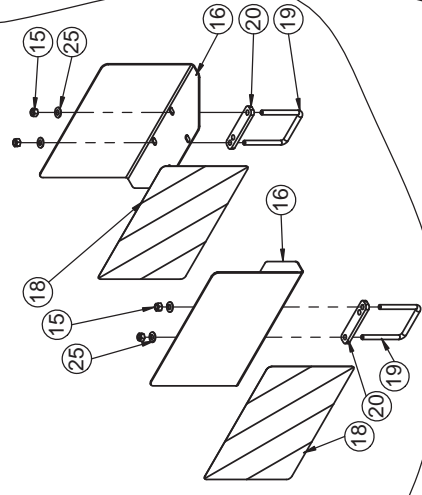
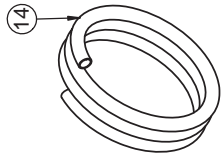


Beleuchtung / Lighting / Éclairage

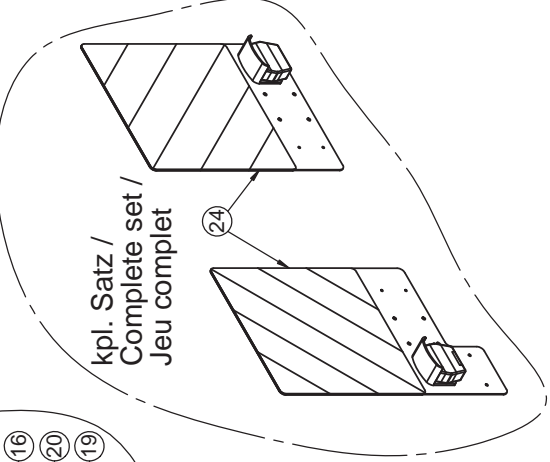
Pos.	Art.Nr.	Artikelbezeichnung	Zusatzbezeichnung	Description	Désignation
1	643 168	Beleuchtungshalter	Rebell 410/520	Lighting bracket	Support d'éclairage
2	901 446	Beleuchtungssatz hinten	beidseitig m. Positionsleuchte	Lighting kit	Kit éclairage
3	904 378	Beleuchtungsblech	-	Plate	Plaque
4	904 382	Beleuchtungsgummi	8mm	Rubber	Bouchon
5	901 635	U-Scheibe	8,4	Washer	Rondelle
6	901 521	Sechskantschraube	M8x50	Bolt	Vis
7	901 605	Mutter	M8 zk	Nut	Écrou
8	901 619	Mutter	M8	Nut	Écrou
9	901 626	Sperrkantscheibe	12mm zk	Washer	Rondelle
10	901 618	Mutter	M12 10.0 zk	Nut	Écrou
11	916 018	Gegenplatte Beleuchtungshalter	6	Retainer plate	Plaque de serrage
12	901 723	Sechskantschraube	M12x100 10.9zk	Bolt	Vis
13	901 634	U-Scheibe	13mm vz	Washer	Rondelle
14	905 374	Seitenwarntafel Frankr. re/li	3	Plate	Plaque
15	900 233	Warnfolie zum Aufkleben	282x423mm	Warning decal	Panneau avertisseur
16	900 239	Warnfolie zum Aufkleben	282x423mm	Warning decal	Panneau avertisseur
17	635 752	147 50x12	Flachmaterial	Plate	Plaque
18	901 636	U-Scheibe	17mm	Washer	Rondelle
19	901 555	Sechskantschraube	M16x110mm 10.9 zk	Bolt	Vis
20	643 112	Beleuchtungshalter KSE		Lighting bracket	Support d'éclairage
21	642 878	Führungsrohr 50x30x4	Beleuchtung Rebell classic	Spacer tube	Tube d'entretoisement
22	901 575	Sechskantschraube	M10x30	Bolt	Vis
23	901 617	Mutter	M10 zk	Nut	Écrou
24	901 758	Scheibe	10,5mm vz	Washer	Rondelle
25	905 464	Warntafel hinten links	Laserteil	Plate	Plaque
26	903 360	Schutzhaube für Positionsleuchte	-	Protector	Protection
27	903 357	Rückleuchte rot/gelb/weiß links	mit Sockel	Lighting red/yellow/white left	Signal lumineux rouge/jaune/blanc à gauche
28	903 192	Warnfolie zum Aufkleben	423x423mm	Warning decal	Panneau avertisseur
29	903 355	Positionsleuchte weiß	mit Sockel	Lighting with socket	Signal lumineux blanche
30	900 804	Lichtscheibe links	rot/gelb/weiß	Lighting red/yellow/white left	Signal lumineux rouge à gauche
31	903 342	Positionsleuchte weiß	Kappe	Lighting glass white	Signal lumineux blanche
32	905 466	Warntafel hinten rechts	Laserteil	Plate	Plaque
33	903 359	Rückleuchte rot/gelb rechts	mit Sockel	Lighting red/yellow right	Signal lumineux rouge/jaune à droit
34	903 343	Lichtscheibe	rot/gelb	Lighting red/yellow	Signal lumineux rouge/jaune
35	642 810	Beleuchtungshalter	Rebell classic m. Rohrstabwalze	Lighting bracket	Support d'éclairage



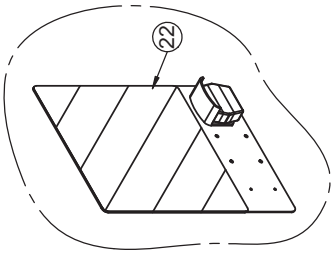
Frankreich / France
Trio / Allrounder classic
Links / Left / à gauche



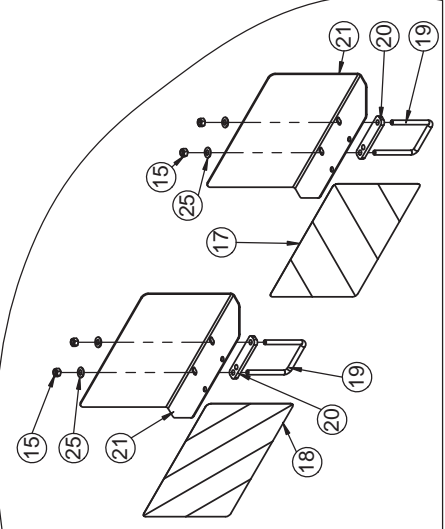
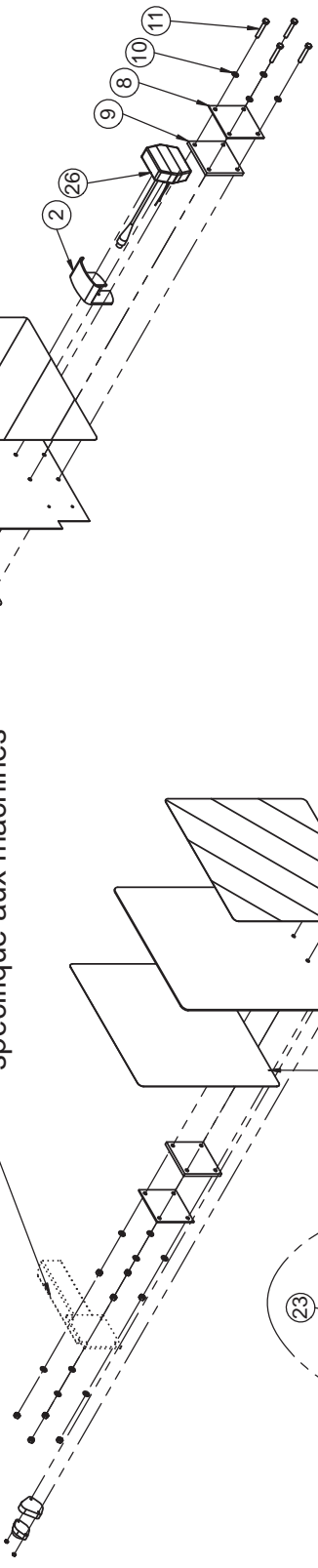
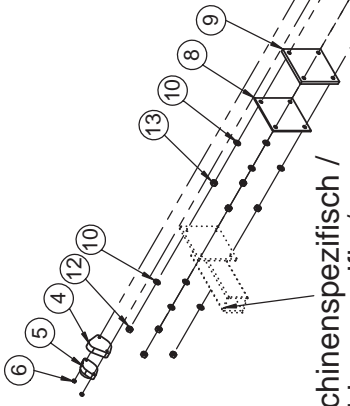
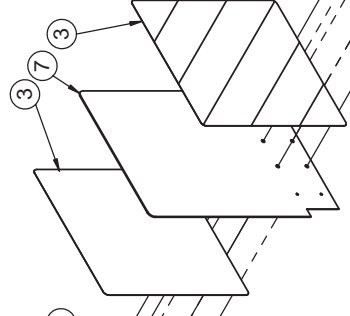
Frankreich / France
Trio / Allrounder classic
Rechts / Right / à droite



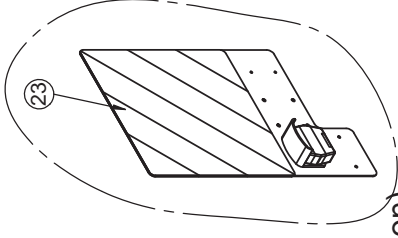
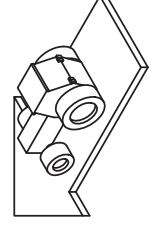
kp.l. Satz /
Complete set /
Jeu complet



maschinenspezifisch /
machine specific /
spécifique aux machines



Frankreich / France
Rebell classic



LED Beleuchtung ab Baujahr 01/2017
LED Lighting from 01/2017 (year of construction)
LED Éclairage à partir de 01/2017 (année de fabrication)

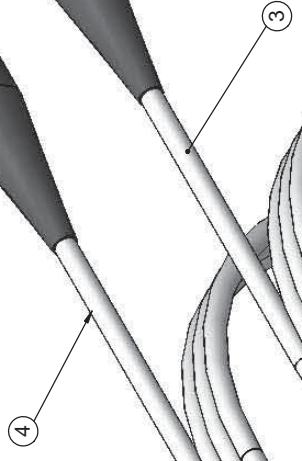
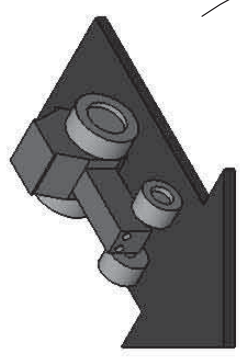
Dreipunktmaschine / Three point linkage / Attelage système 3 points

LED Beleuchtung / LED Lighting / LED Éclairage

Pos.	Art.Nr.	Artikelbezeichnung	Zusatzbezeichnung	Description	Désignation
1	905 464	Warntafel hinten links	Laserteil	Plate	Plaque
2	903 360	Schutzhaube für Positionsleuchte	-	Protector	Protection
3	903 192	Warnfolie zum Aufkleben	423x423mm	Warning decal	Panneau avertisseur
4	928 698	Einfassung	LED-Positionsleuchte	Edging	Monture
5	928 700	LED-Positionsleuchte re/li	mit Kabel, Stecker	Side light	Feu de position
6	928 780	Bundmutter	M4 zk	Flange nut	Écrou à embase
7	905 466	Warntafel hinten rechts	Laserteil	Plate	Plaque
8	904 378	Beleuchtungsblech	-	Plate	Plaque
9	904 382	Beleuchtungsgummi	8mm	Rubber	Bouchon
10	901 635	U-Scheibe	8,4	Washer	Rondelle
11	901 521	Sechskantschraube	M8x50	Bolt	Vis
12	901 619	Mutter	M8	Nut	Écrou
13	901 605	Mutter	M8 zk	Nut	Ecrout
14	902 086	Wellrohr	PP NW 14 SW	Casing	Gaine de protection
15	901 618	Mutter	M12 10.0 zk	Nut	Écrou
16	905 374	Seitenwarntafel Frankr. re/li	3	Plate	Plaque
17	900 233	Warnfolie zum Aufkleben	282x423mm	Warning decal	Panneau avertisseur
18	900 239	Warnfolie zum Aufkleben	282x423mm	Warning decal	Panneau avertisseur
19	905 478	Bügelschraube 19MnB4	M12x101x125mm	U-Bolt	Bride
20	906 268	Befestigungsplatte	Druckluftbehälter	Bridge	Plaque
21	906 640	Seitenwarntafel Frankr. re/li	3	Plate	Plaque
22	668 224	LED-Beleuchtungstafel rechts	3-Punkt vormontiert	Warning plate	Panneau d'avertissement
23	668 222	LED-Beleuchtungstafel links	3-Punkt vormontiert	Warning plate	Panneau d'avertissement
24	928 696	LED-Beleuchtungssatz hinten	beitseitig m. Positionsleucht	Lighting kit	Kit éclairage
25	901 626	Sperrkantscheibe	12mm zk	Washer	Rondelle
26	939 284	LED-Positionsleuchte	inkl. Kabel und Wellrohr	Flashing light	Clignotant
27	939 286	LED Positionsleuchte	Kennzeichenlicht, Kabel, Wellrohr	Flashing light	Clignotant

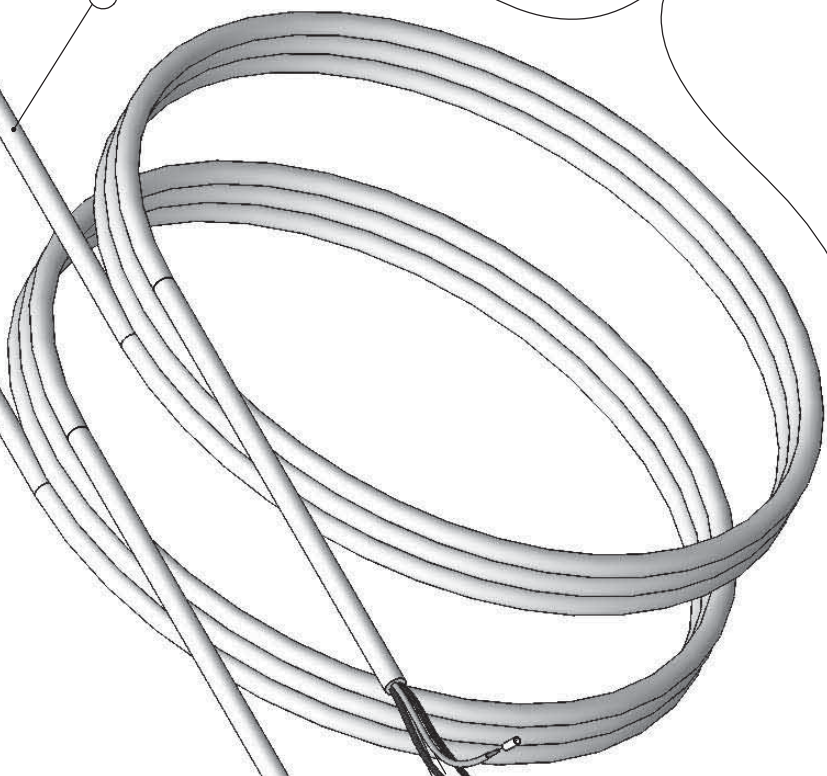
rechte Seite /
right side /
côté droit

linke Seite /
left side /
côté gauche



1

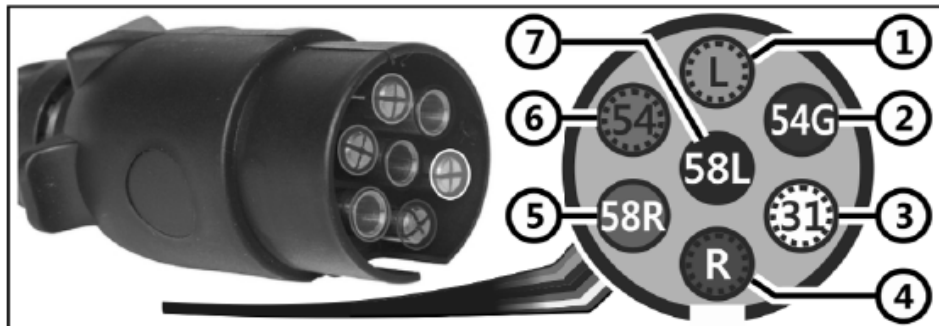
2



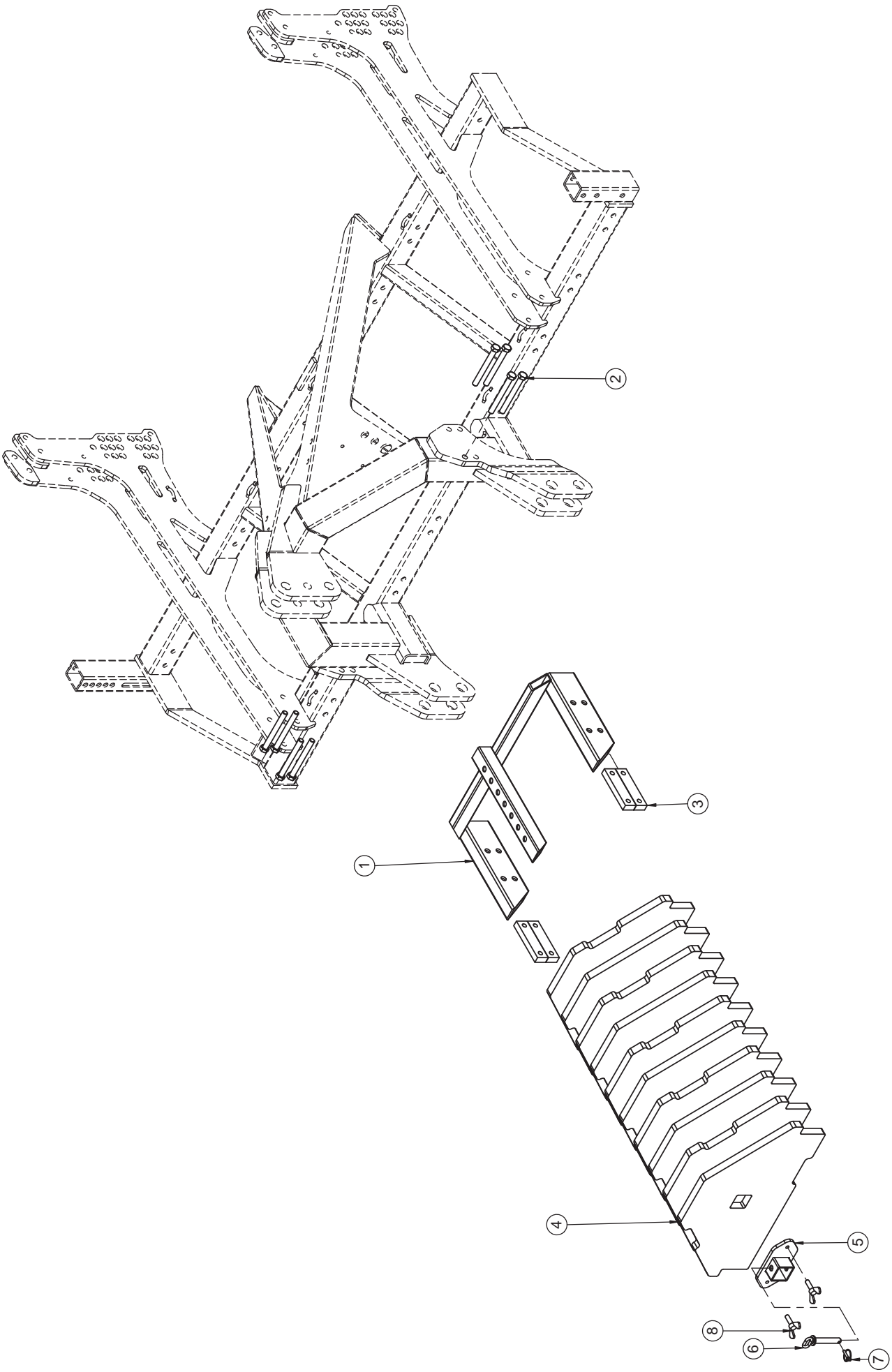
Beleuchtungskabelsatz 668 040 /
Cable set 664 040 /
Jeu de câbles 664 040

Beleuchtungskabelsatz / Lighting cables / Câbles d'éclairage

Pos.	Art.Nr.	Artikelbezeichnung	Zusatzbezeichnung	Description	Désignation
1	910 107	Aderendhülse Blank	1mm	Wire end ferrules	Embout
2	900 249	Stecker 7-Polig	Klapp-Schraubanschl., Doppeltülle	Plug	Connecteur
3	900 231	Beleuchtungskabel links	4x0,75mm gelb / 7,8m	Cable left	Câble gauche
4	763 369	Beleuchtungskabel rechts	4x0,75mm grün / 7,8m	Cable right	Câble droit

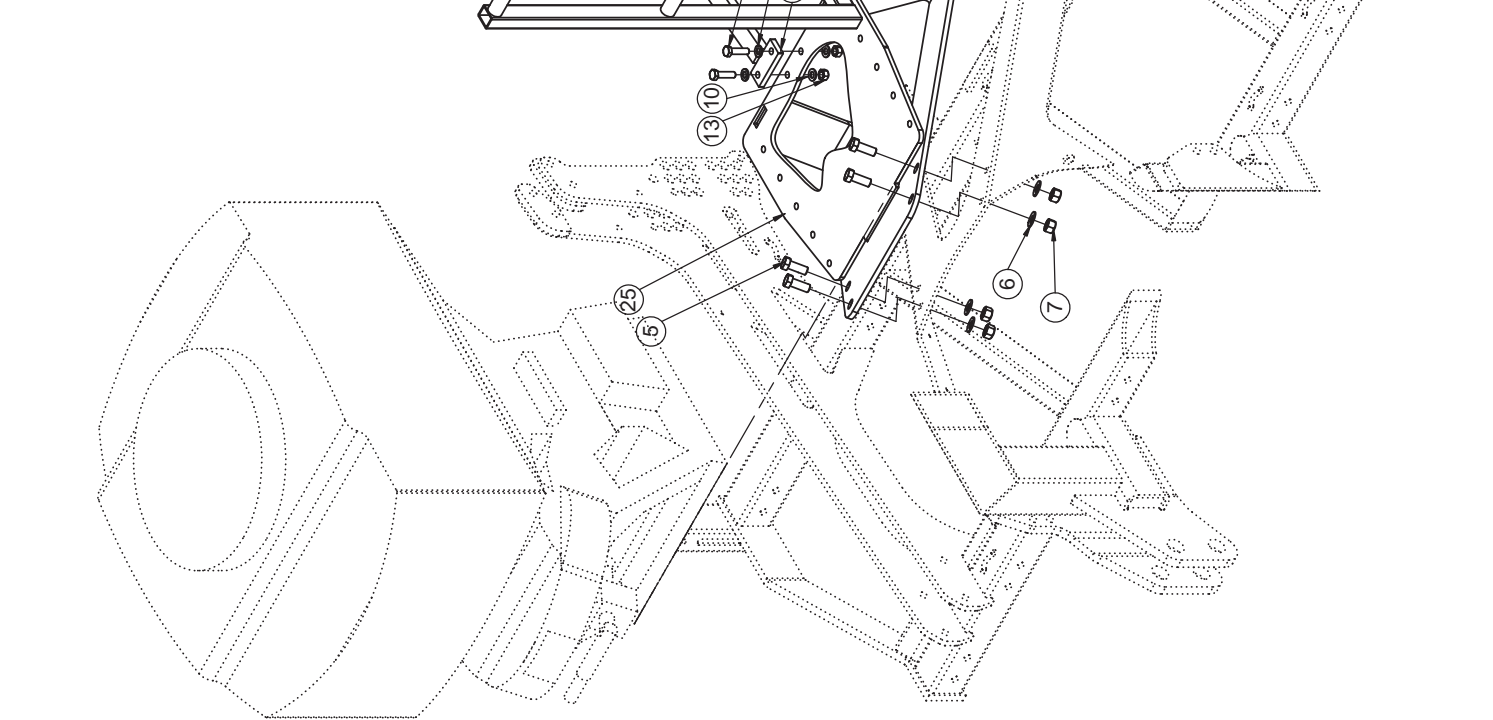
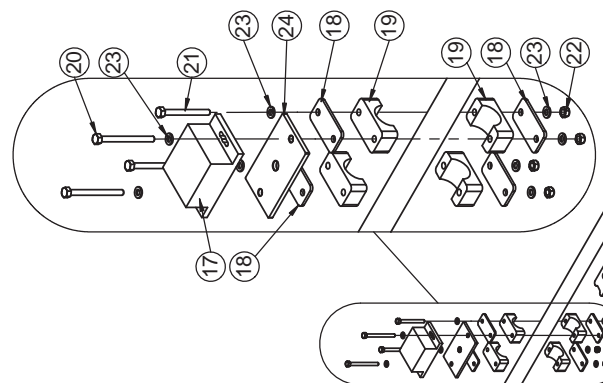
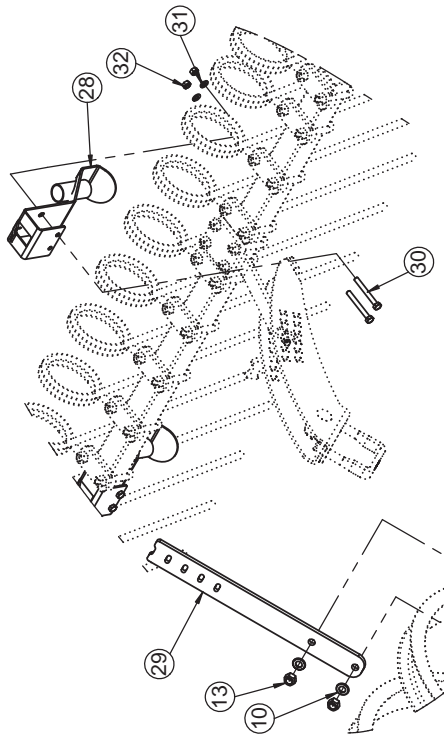


Nr. / No. / Non.	Farbe / Colour / Couleur	Bezeichnung / Description / Désignation
1 (L)	Gelb / Yellow / Jaune	Blinklicht links / Left turn signal / Signal de virage à gauche
2 (54G)	Blau / Blue / Bleu	Nebelschlussleuchte / Rear fog light / Feu de brouillard arrière
3 (31)	Weiß / White / Blanc	Masse / Earth / Masse
4 (R)	Grün / Green / Vert	Blinklicht rechts / Right turn signal / Signal de virage à droite
5 (58R)	Braun / Brown / Brown	Schlusslicht rechts / Right tail light / Feu arrière droit
6 (54)	Rot / Red / Rouge	Bremslicht / Brake light / Feux stop
7 (58L)	Schwarz / Black / Noir	Schlusslicht links / Left tail light / Feu arrière gauche



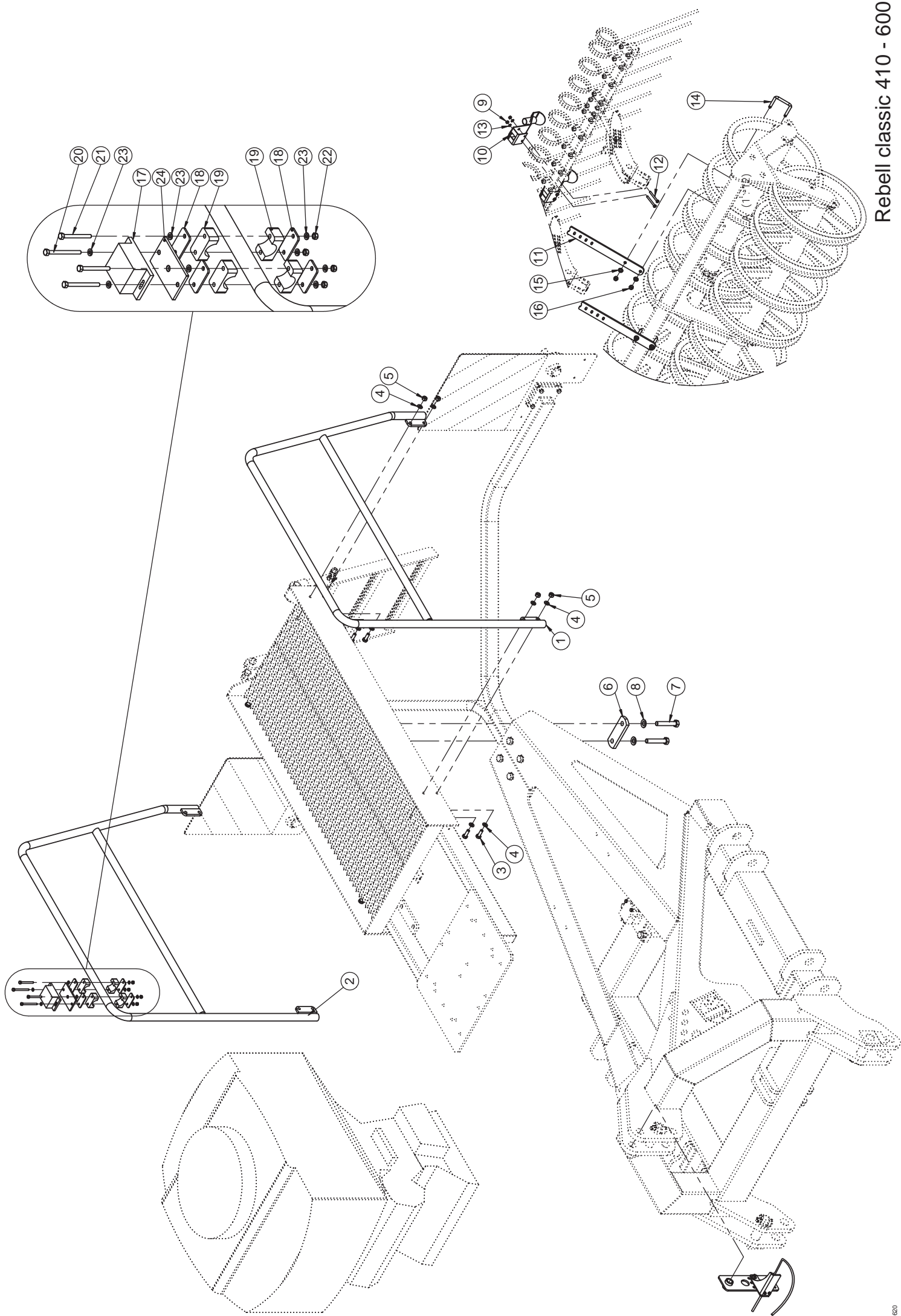
Zusatzgewicht / Additional weights / Masses d'alourdissent

Pos.	Art.Nr.	Artikelbezeichnung	Zusatzbezeichnung	Description	Désignation
1	642 746	Rahmen Zusatzgewicht	Rebell classic 300	Frame	Châssis
2	901 728	Sechskantschraube	M16x150mm 10.9 zk	Bolt	Vis
3	632 840	Gewindebrücke	40x20x157mm	Bridge	Plaque
4	919 342	Gewichtsplatte 31kg	25	Balance weight	Le poids
5	642 748	Konterplatte f. Zusatzgewicht	Rebell classic 300	Attaching plate	Plateau de fixation
6	903 208	Bolzen	16x89x129	bolt	vis
7	500 055	Klappstecker	6x32	Lynch pin	Clavette de sécurité
8	901 815	Flügelschraube	M12x40mm	Wing bolt	vis à ailettes



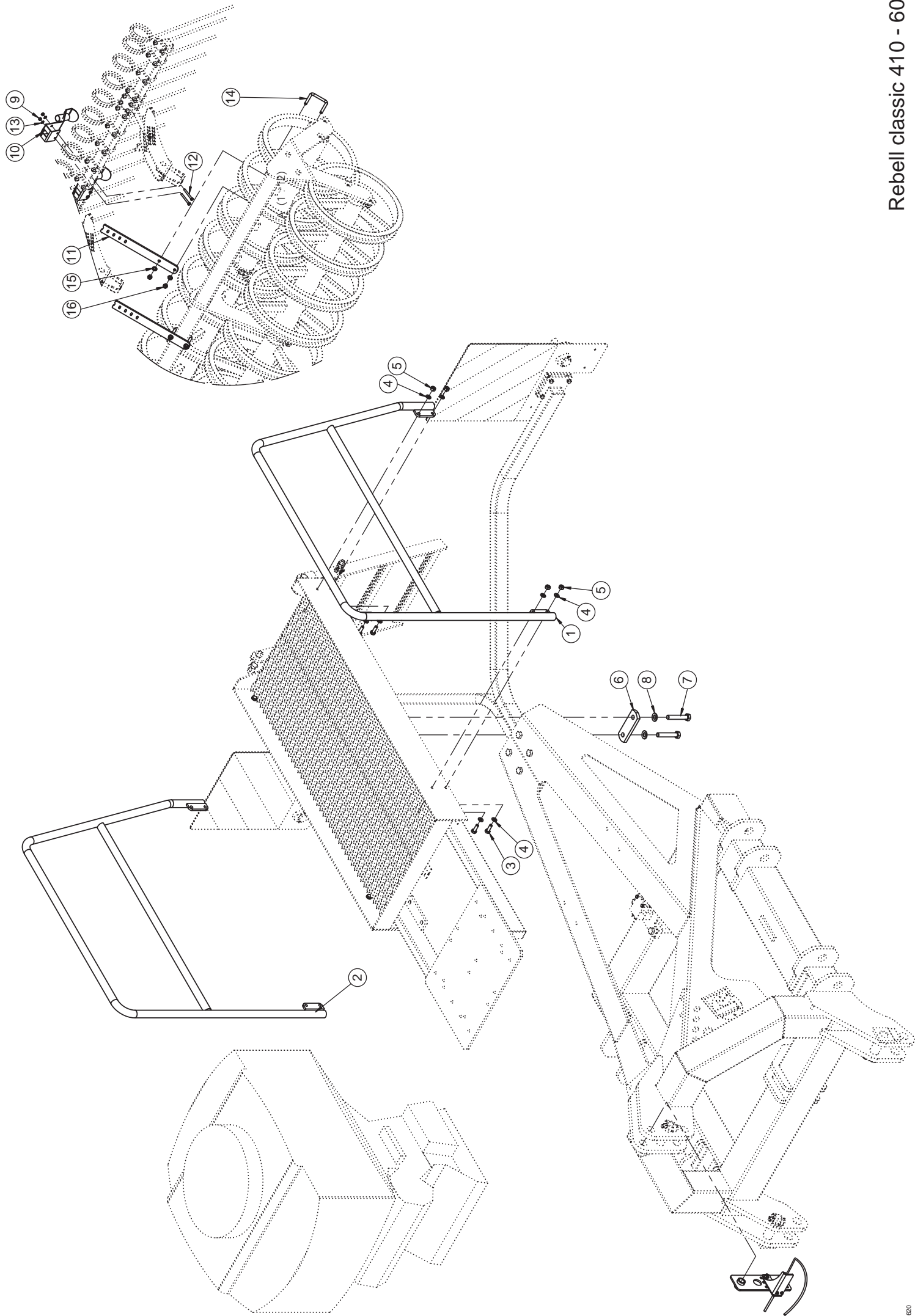
Kleinsämaschine (APV) / Seed drill (APV) / Semoir (APV)

Pos.	Art.Nr.	Artikelbezeichnung	Zusatzbezeichnung	Description	Désignation
1	653 188	Anbauleiter APV Drillbox	Leiter für Rebell classic 300	Access ladder	Échelle d'accès
2	653 194	Trittstufe geschw.	Rebell classic 300	Platform	Plate-forme
3	758 081	110 20x20 Klemmbrücke	Flachmaterial	Retainer plate	Plaque de serrage
4	903 068	Polyscheibe	17mm	Washer	Rondelle
5	901 592	Sechskantschraube	M16x40	Bolt	Vis
6	901 628	Sperrkantscheibe	16mm zk	Washer	Rondelle
7	901 620	Mutter	M16 10.0 zk	Nut	Écrou
8	901 594	Sechskantschraube	M16x45	Bolt	Vis
9	901 636	U-Scheibe	17mm	Washer	Rondelle
10	901 634	U-Scheibe	13mm vz	Washer	Rondelle
11	2053932	Feder		Spring	Ressort
12	930 182	Sechskantschraube	M12x70	Bolt	Vis
13	901 618	Mutter	M12 10.0 zk	Nut	Écrou
14	901 588	Sechskantschraube	M16x30	Bolt	Vis
15	900 970	Bügelschraube 19MnB4	M12x81x105mm	U-Bolt	Bride
16	901 530	Sechskantschraube	M12x70 10.9zk	Bolt	Vis
17	758 089	GPS Sensor		GPS Sensor	GPS Capteur
18	900 148	Deckplatte	f. Einrohrschelle 30mm	Plate	Plaque
19	900 681	Einrohrschelle	d=30mm	Clamp bracket with plate	Bride compl. Pour tube
20	901 899	Sechskantschraube	M6x70	Bolt	Vis
21	901 793	Sechskantschraube	M6x60	Bolt	Vis
22	901 411	Mutter	M6	Nut	Écrou
23	901 405	U-Scheibe	6,4mm	Washer	Rondelle
24	758 087	Anschraubplatte GPS Sensor		Attaching plate	Plateau de fixation,
25	653 192	APV Aufbau geschw.	Rebell classic 300	Support	Support
26	653 158	Schlauchführung APV Trio	Trio 3m / 3,5m	Hose clamp	Fixation de tuyau
27	901 524	Sechskantschraube	M12x45 10.9zk	Bolt	Vis
28	634 688	Prallteller geschweißt	Quadro, Vector, Tro	Baffle	Assiette
29	922 656	Schlauchhalter APV Streuer	8	Bracket	Support
30	902 788	Sechskantschraube	M8x70	Bolt	Vis
31	901 635	U-Scheibe	8,4	Washer	Rondelle
32	901 619	Mutter	M8	Nut	Écrou



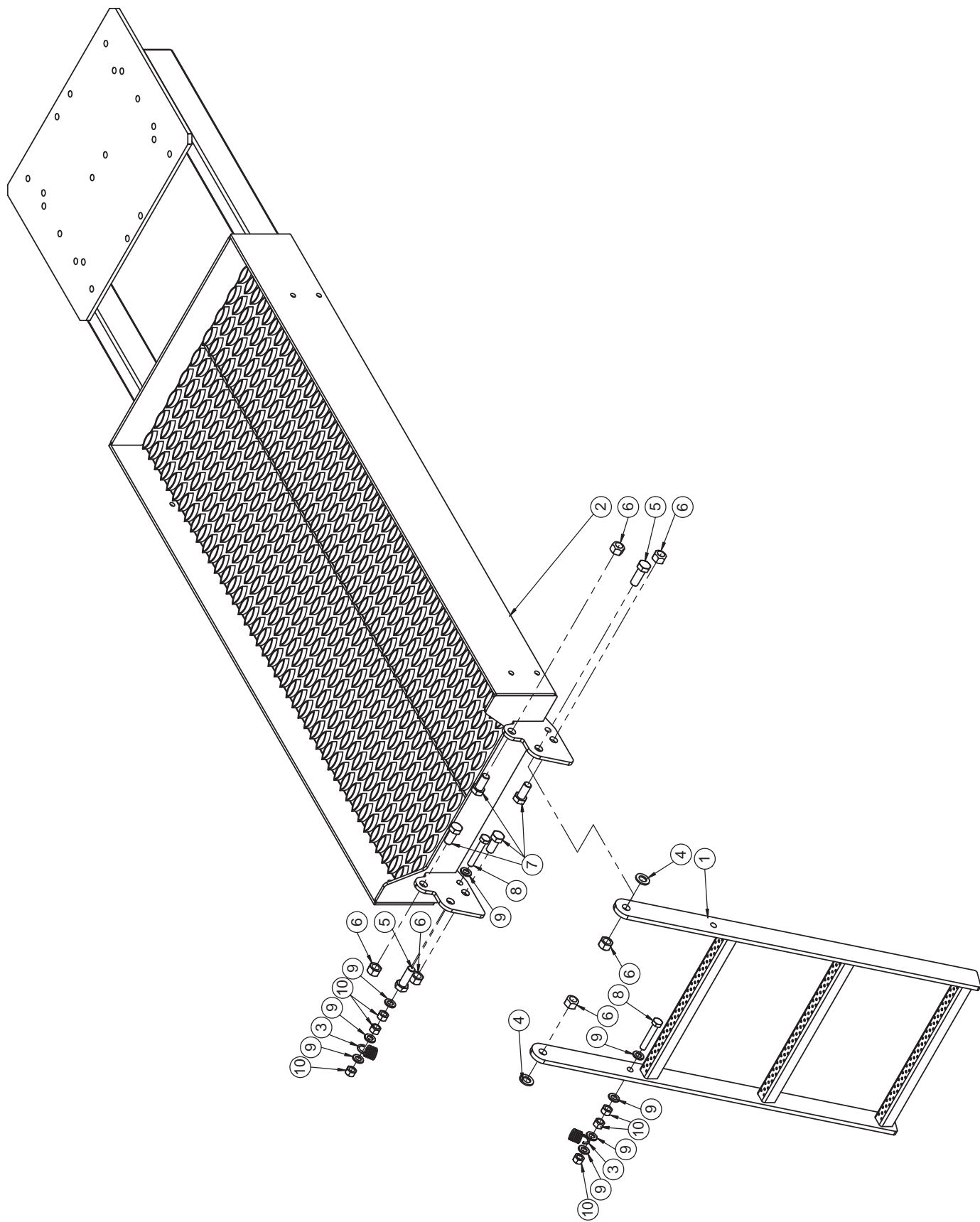
Kleinsämaschine (APV) / Seed drill (APV) / Semoir (APV)

Pos.	Art.Nr.	Artikelbezeichnung	Zusatzbezeichnung	Description	Désignation
1	650 554	Geländer geschw. li	APV Rebell classic	Rail	Balustrade
2	650 564	Geländer geschw. rechts	APV Rebell classic	Rail	Balustrade
3	901 575	Sechskantschraube	M10x30	Bolt	Vis
4	901 633	U-Scheibe	10,5mm vz	Washer	Rondelle
5	901 617	Mutter	M10 zk	Nut	Écrou
6	635 752	147 50x12	Flachmaterial	Plate	Plaque
7	902 501	Sechskantschraube	M16x90mm 10.9 zk	Bolt	Vis
8	901 628	Sperrkantscheibe	16mm zk	Washer	Rondelle
9	901 619	Mutter	M8	Nut	Écrou
10	634 688	Prallteller geschweißt	Quadro, Vector, Tro	Baffle	Assiette
11	922 656	Schlauchhalter APV Streuer	8	Bracket	Support
12	902 788	Sechskantschraube	M8x70	Bolt	Vis
13	901 635	U-Scheibe	8,4	Washer	Rondelle
14	900 970	Bügelschraube 19MnB4	M12x81x105mm	U-Bolt	Bride
15	901 634	U-Scheibe	13mm vz	Washer	Rondelle
16	901 618	Mutter	M12 10.0 zk	Nut	Écrou
17	758 089	GPS Sensor		GPS Sensor	GPS Capteur
18	900 148	Deckplatte	f. Einrohrschelle 30mm	Plate	Plaque
19	900 681	Einrohrschelle	d=30mm	Clamp bracket with plate	Bride compl. Pour tube
20	901 899	Sechskantschraube	M6x70	Bolt	Vis
21	901 793	Sechskantschraube	M6x60	Bolt	Vis
22	901 411	Mutter	M6	Nut	Écrou
23	901 405	U-Scheibe	6,4mm	Washer	Rondelle
24	758 087	Anschraubplatte GPS Sensor		Attaching plate	Plateau de fixation,



Kleinsämaschine (APV) / Seed drill (APV) / Semoir (APV)

Pos.	Art.Nr.	Artikelbezeichnung	Zusatzbezeichnung	Description	Désignation
1	650 554	Geländer geschw. li	APV Rebell classic	Rail	Balustrade
2	650 564	Geländer geschw. rechts	APV Rebell classic	Rail	Balustrade
3	901 575	Sechskantschraube	M10x30	Bolt	Vis
4	901 633	U-Scheibe	10,5mm vz	Washer	Rondelle
5	901 617	Mutter	M10 zk	Nut	Écrou
6	635 752	147 50x12	Flachmaterial	Plate	Plaque
7	902 501	Sechskantschraube	M16x90mm 10.9 zk	Bolt	Vis
8	901 628	Sperrkantscheibe	16mm zk	Washer	Rondelle
9	901 619	Mutter	M8	Nut	Écrou
10	634 688	Prallteller geschweißt	Quadro, Vector, Tro	Baffle	Assiette
11	922 656	Schlauchhalter APV Streuer	8	Bracket	Support
12	902 788	Sechskantschraube	M8x70	Bolt	Vis
13	901 635	U-Scheibe	8,4	Washer	Rondelle
14	900 970	Bügelschraube 19MnB4	M12x81x105mm	U-Bolt	Bride
15	901 634	U-Scheibe	13mm vz	Washer	Rondelle
16	901 618	Mutter	M12 10.0 zk	Nut	Écrou



Plattform (APV) / Platform (APV) / Plate - forme (APV)

Pos.	Art.Nr.	Artikelbezeichnung	Zusatzbezeichnung	Description	Désignation
1	650 548	Anbauleiter APV Drillbox	Leiter für Rebell classic	Access ladder	Échelle d'accès
2	650 550	Plattform geschw.	APV Rebell classic	Platform	Plate-forme
3	2053932	Feder		Spring	Ressort
4	903 068	Polyscheibe	17mm	Washer	Rondelle
5	901 594	Sechskantschraube	M16x45	Bolt	Vis
6	901 620	Mutter	M16 10.0 zk	Nut	Écrou
7	901 590	Sechskantschraube	M16x35	Bolt	Vis
8	930 182	Sechskantschraube	M12x70	Bolt	Vis
9	901 634	U-Scheibe	13mm vz	Washer	Rondelle
10	901 618	Mutter	M12 10.0 zk	Nut	Écrou

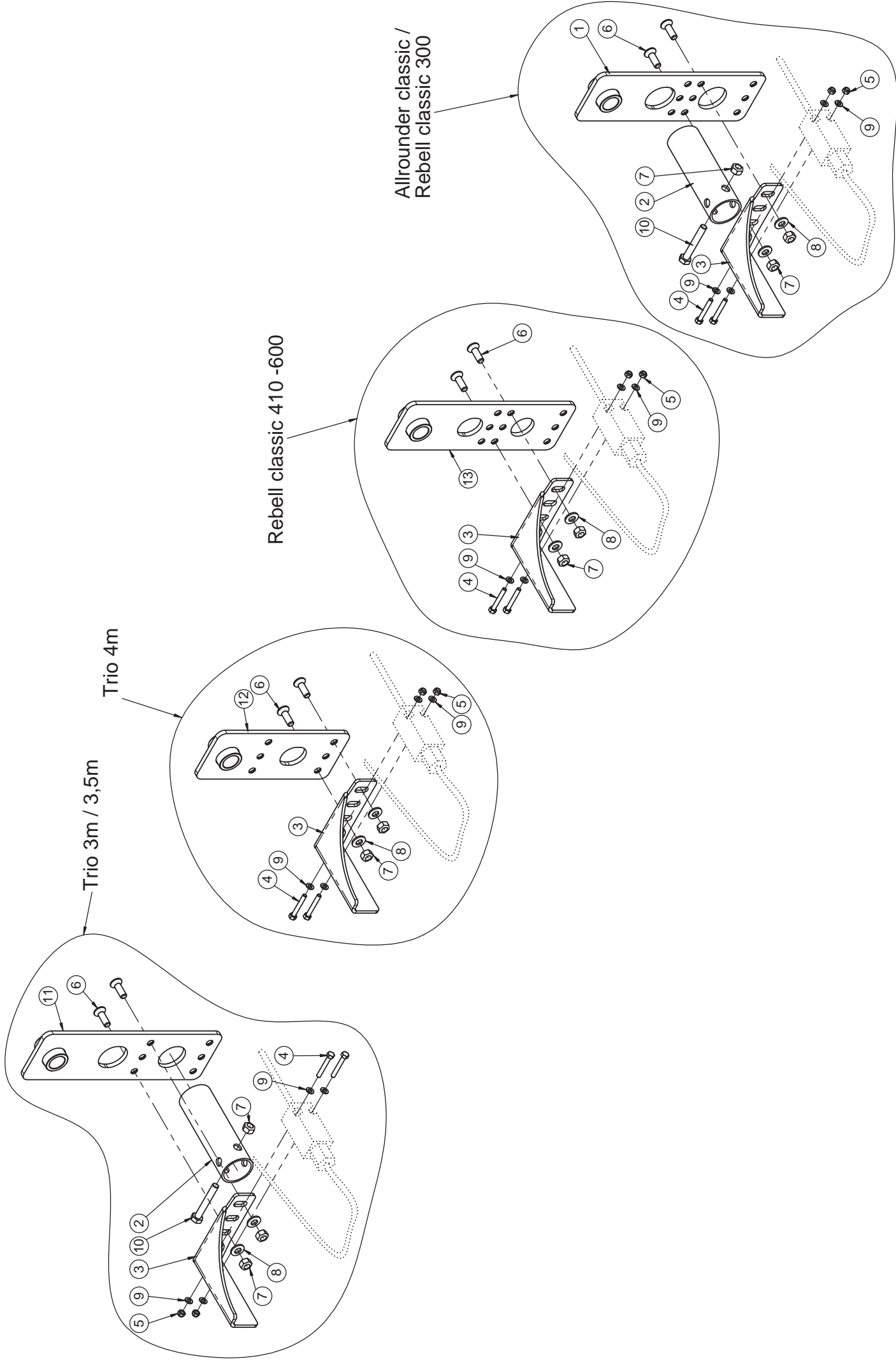
Trio 3m / 3,5m

Trio 4m

Allrounder classic /
Rebell classic 300

Rebell classic 410 -600

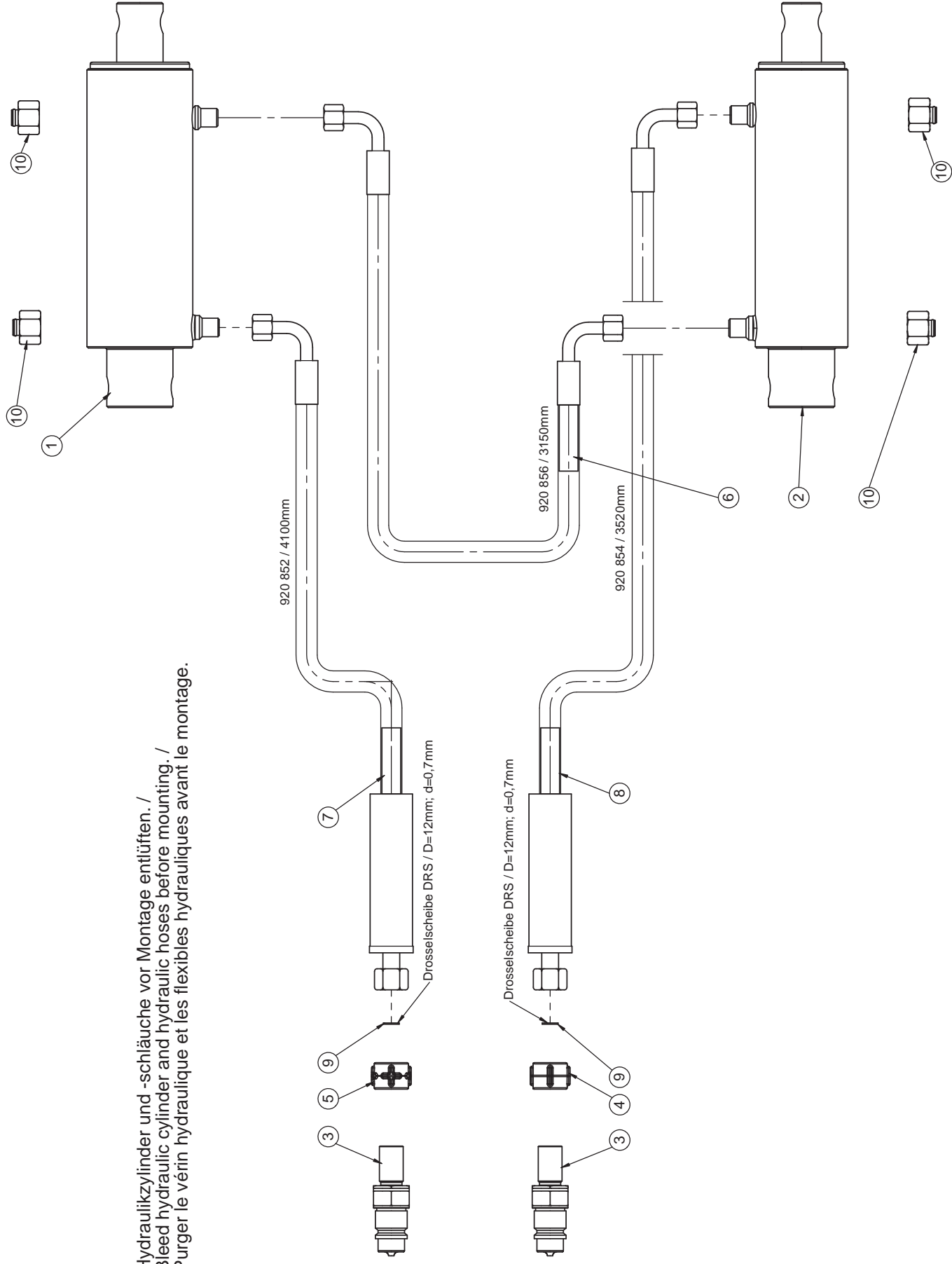
Kleinsämaschine (APV) / Seed drill (APV) / Semoir (APV)



Hauptschalter / Master switch / Interrupteur principal

Pos.	Art.Nr.	Artikelbezeichnung	Zusatzbezeichnung	Description	Désignation
1	653 154	Grundplatte APV Schalter	Allrounder classic	Attaching plate	Plateau de fixation
2	758 054	Rundrohr Abstandshülse gebohrt	42,4x2,6	Spacer sleeve	Douille d'entretoisement
3	926 056	Halteblech APV Schalter	4	Attaching plate	Patte de fixation
4	901 791	Sechskantschraube M6x35verz	M5x35	Bolt	Vis
5	901 601	Mutter	M5	Nut	Écrou
6	901 754	Senkschraube	M16x45mm	Bolt	Vis
7	901 619	Mutter	M8	Nut	Écrou
8	901 627	Sperrkantscheibe	8mm zk	Washer	Rondelle
9	901 403	U-Scheibe	5,3mm	Washer	Rondelle
10	902 521	Sechskantschraube	M8x55	Bolt	Vis
11	653 172	Aufnahmeblech geschw.	90er Aufnahme Trio 3m/ 3,5m	Attaching plate	Plateau de fixation
12	653 152	Grundplatte APV Schalter	geschw.	Attaching plate	Plateau de fixation
13	653 180	Halteblech geschw. 80er	Rebell geschw.	Attaching plate	Plateau de fixation

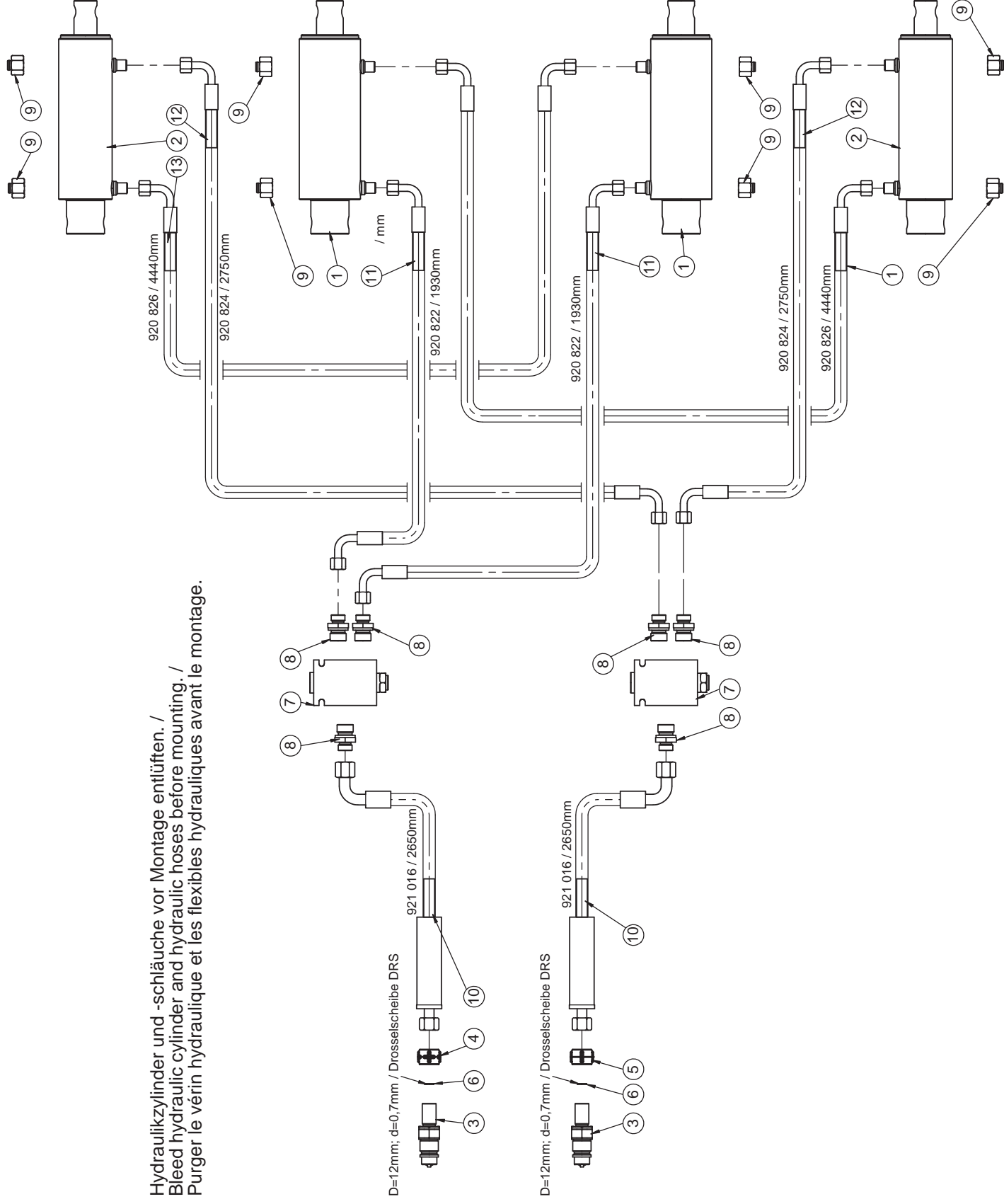
Hydraulikzylinder und -schläuche vor Montage entlüften. /
 Bleed hydraulic cylinder and hydraulic hoses before mounting. /
 Purger le vérin hydraulique et les flexibles hydrauliques avant le montage.



Hydraulikplan Tiefenverstellung / Hydraulic plan, depth adjustment / Plan d'hydraulique, réglage de profondeur

Pos.	Art.Nr.	Artikelbezeichnung	Zusatzbezeichnung	Description	Désignation
1	920 754	Hy. Masterzylinder	70/35/115/276	Hydraulic cylinder	Cylindre hydraulique
2	920 766	Hy. Slavezylinder	60/30/115/276	Hydraulic cylinder	Cylindre hydraulique
3	990 178	SVK-Stecker BG3 Schott	M18x1,5mm	Quick release coupling	Coupleur push - pull
4	910 846	Kupplungsmarkierung minus	rot d=18	Coupling marking minus	Couplage de marquage moins
5	910 844	Kupplungsmarkierung plus	rot d=18	Coupling marking plus	Couplage de marquage en plus
6	920 856	Hy-Schlauch DN6-2SC	3150 DKOL/DKOL M18x1,5 90°/90°	Hose	Conduite flexible
7	920 852	Hy-Schlauch DN6-2SC m. Griff	4300 DKOL/DKOL M18x1,5 90°	Hose	Conduite flexible
8	920 854	Hy-Schlauch DN6-2SC m. Griff	3720 DKOL/DKOL M18x1,5 90°	Hose	Conduite flexible
9	900 662	Drosselscheibe DRS	D=12mm; d=0,7mm	Baffle	Etrangleur
10	900 714	Stopfen	12L	Plug	Bouchon

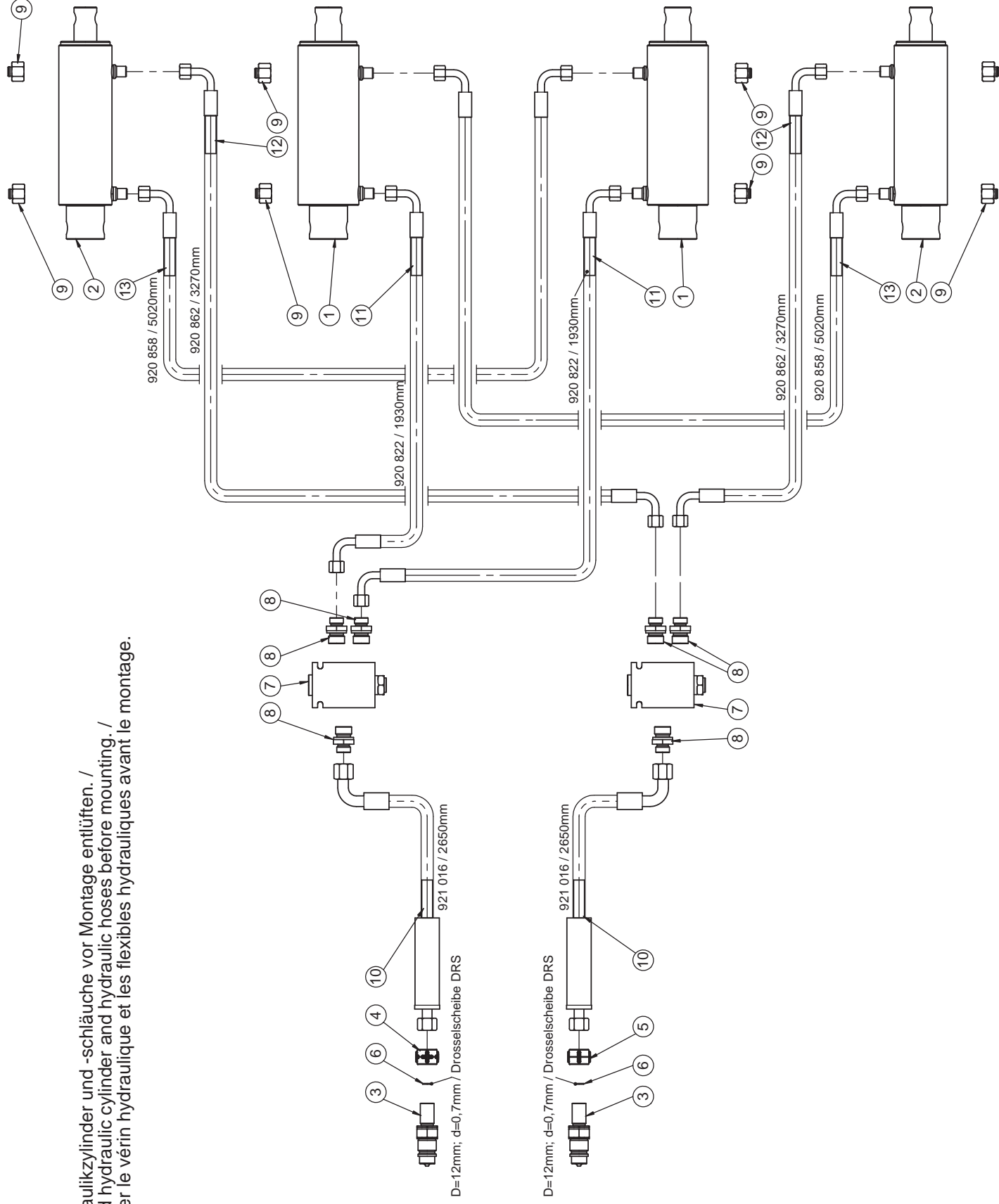
Hydraulikzylinder und -schläuche vor Montage entlüften. /
 Bleed hydraulic cylinder and hydraulic hoses before mounting. /
 Purger le vérin hydraulique et les flexibles hydrauliques avant le montage.



Hydraulikplan Tiefenverstellung / Hydraulic plan depth adjustment / Plan d'hydraulique réglage de profondeur

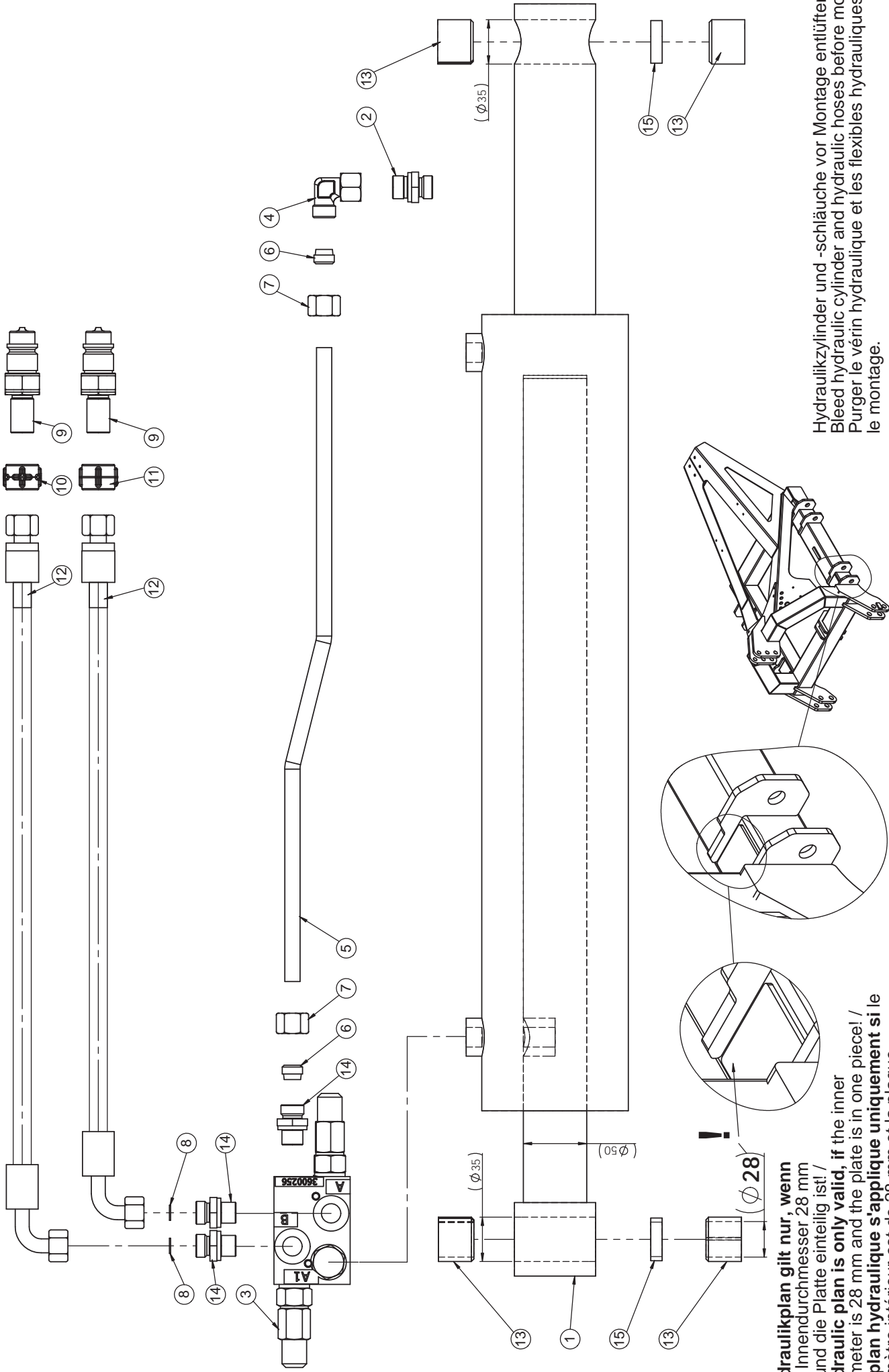
Pos.	Art.Nr.	Artikelbezeichnung	Zusatzbezeichnung	Description	Désignation
1	920 754	Hy. Masterzylinder	70/35/115/276	Hydraulic cylinder	Cylindre hydraulique
2	920 766	Hy. Slavezylinder	60/30/115/276	Hydraulic cylinder	Cylindre hydraulique
3	990 178	SVK-Stecker BG3 Schott	M18x1,5mm	Quick release coupling	Coupleur push - pull
4	910 844	Kupplungsmarkierung plus	rot d=18	Coupling marking plus	Couplage de marquage en plus
5	910 846	Kupplungsmarkierung minus	rot d=18	Coupling marking minus	Couplage de marquage moins
6	900 662	Drosselscheibe DRS	D=12mm; d=0,7mm	Baffle	Etrangleur
7	917 206	Stromteiler	1/2	Flow divider	Répartiteur de débit
8	900 676	Verschraubung	x GE 12L R1/2"	Thread joint	Raccord union
9	900 714	Stopfen	12L	Plug	Bouchon
10	921 016	Hy-Schlauch DN6-2SC m. Griff	2650 DKÖL/DKOL M18x1,5 90°	Hose	Conduite flexible
11	920 822	Hy-Schlauch DN6-2SC	1930 DKÖL/DKOL M18x1,5 90°/90°	Hose	Conduite flexible
12	920 824	Hy-Schlauch DN6-2SC	2440 DKÖL/DKOL M18x1,5 90°/90°	Hose	Conduite flexible
13	920 826	Hy-Schlauch DN6-2SC	4440 DKÖL/DKOL M18x1,5 90°/90°	Hose	Conduite flexible

Hydraulikzylinder und -schläuche vor Montage entlüften. /
 Bleed hydraulic cylinder and hydraulic hoses before mounting. /
 Purger le vérin hydraulique et les flexibles hydrauliques avant le montage.



Hydraulikplan Tiefenverstellung / Hydraulic plan; Depth adjustment / Plan d'hydraulique; réglage de profondeur

Pos.	Art.Nr.	Artikelbezeichnung	Zusatzbezeichnung	Description	Désignation
1	920 754	Hy. Masterzylinder	70/35/115/276	Hydraulic cylinder	Cylindre hydraulique
2	920 766	Hy. Slavezylinder	60/30/115/276	Hydraulic cylinder	Cylindre hydraulique
3	990 178	SVK-Stecker BG3 Schott	M18x1,5mm	Quick release coupling	Coupleur push - pull
4	910 844	Kupplungsmarkierung plus	rot d=18	Coupling marking plus	Couplage de marquage en plus
5	910 846	Kupplungsmarkierung minus	rot d=18	Coupling marking minus	Couplage de marquage moins
6	900 662	Drosselscheibe DRS	D=12mm; d=0,7mm	Baffle	Etrangleur
7	917 206	Stromteiler	1/2	Flow divider	Répartiteur de débit
8	900 676	Verschraubung	x GE 12L R1/2"	Thread joint	Raccord union
9	900 714	Stopfen	12L	Plug	Bouchon
10	921 016	Hy-Schlauch DN6-2SC m. Griff	2650 DKÖL/DKÖL M18x1,5 90°	Hose	Conduite flexible
11	920 822	Hy-Schlauch DN6-2SC	1930 DKÖL/DKÖL M18x1,5 90°/90°	Hose	Conduite flexible
12	920 862	Hy-Schlauch DN6-2SC	3270 DKÖL/DKÖL M18x1,5 90°/90°	Hose	Conduite flexible
13	920 858	Hy-Schlauch DN6-2SC	5020 DKÖL/DKÖL M18x1,5 90°/90°	Hose	Conduite flexible



Hydraulikplan gilt nur, wenn
 der Innendurchmesser 28 mm
 ist und die Platte einteilig ist!
Hydraulic plan is only valid, if the inner
 diameter is 28 mm and the plate is in one piece!
Le plan hydraulique s'applique uniquement si le
 diamètre intérieur est de 28 mm et la plaque
 est en une seule pièce en même temps !

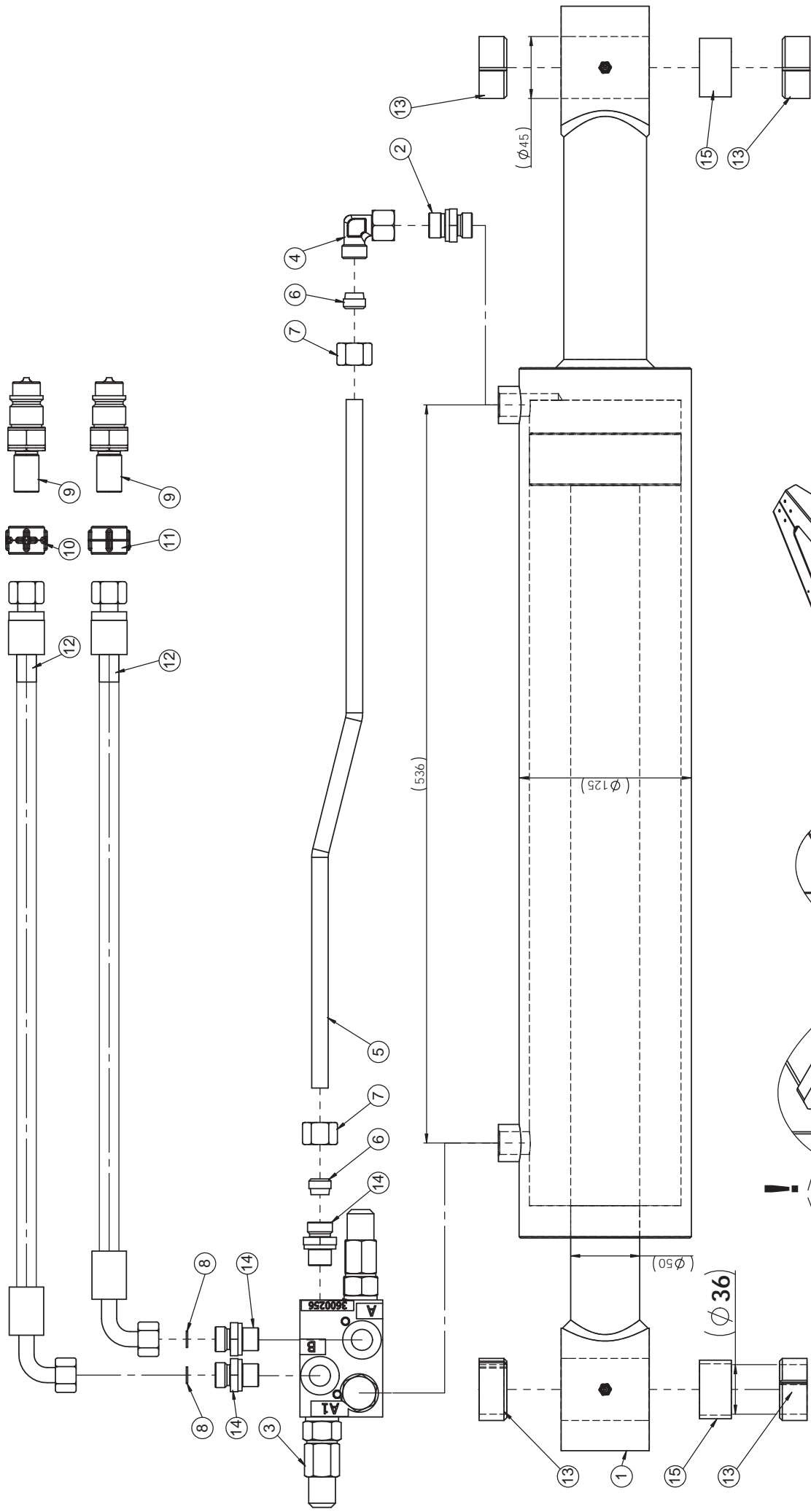
Hydraulikzylinder und -schläuche vor Montage entlüften. /
Bleed hydraulic cylinder and hydraulic hoses before mounting. /
Purger le vérin hydraulique et les flexibles hydrauliques avant
le montage.

Klappung / Folding / Rabattement

Pos.	Art.Nr.	Artikelbezeichnung	Zusatzbezeichnung	Description	Désignation
1	900 115	Hy-Zylinder	100/50/500/940	Hydraulic cylinder	Cylindre hydraulique
2	900 678	Zylinderverschraubung	x GE 12L M18x1,5	Thread joint	Raccord union
3	928 720	Doppellasthalteventil M18 2017	Stahl (vormals 909 620)	Load holding valve	Soupape de maintien de charge
4	900 651	Winkelverschraubung	x evW 12L vormontiert DKO	Thread joint	Raccord union
5	906 378	Hy-Leitung Lasthalteventil	12x1,5x500mm	Hy-Tube	Tuyau hydraulique
6	900 597	Schneidring m. Weichdichtung	12L	Cutting ring	Bague coupante
7	900 695	Überwurfmutter	12L M18x1,5mm	Nut	Ecrou
8	900 660	Drosselscheibe DRS	D=12mm; d=2mm	Baffle	Etrangleur
9	990 178	SVK-Stecker BG3 Schott	M18x1,5mm	Quick release coupling	Coupleur push - pull
10	910 840	Kupplungsmarkierung plus	blau d=18	Coupling marking plus	Couplage de marquage en plus
11	910 842	Kupplungsmarkierung minus	blau d=18	Coupling marking minus	Couplage de marquage moins
12	916 040	Hy-Schlauch DN6-2SC m. Griff	2050 DKOL/DKOL M18x1,5 90°	Hose	Conduite flexible
13	900 984	Einspannbuchse	28/35/28	Bush	Bague ressort
14	900 573	Zylinderverschraubung	x GE 12L R 3/8 ED	Thread joint	Raccord union
15	634 472	Hülse 1"x 9 schwarz	9mm	Distance tube	Tuyau d'écartement

Klappung / Folding / Rabattement

Pos.	Art.Nr.	Artikelbezeichnung	Zusatzbezeichnung	Description	Désignation
1	921 084	Hy-Zylinder	110/50/500/940	Hydraulic cylinder	Cylindre hydraulique
2	900 678	Zylinderverschraubung	x GE 12L M18x1,5	Thread joint	Raccord union
3	928 720	Doppellasthalteventil M18 2017	Stahl (vormals 909 620)	Load holding valve	Soupape de maintien de charge
4	900 651	Winkelverschraubung	x evW 12L vormontiert DKO	Thread joint	Raccord union
5	906 378	Hy-Leitung Lasthalteventil	12x1,5x500mm	Hy-Tube	Tuyau hydraulique
6	900 597	Schneidring m. Weichdichtung	12L	Cutting ring	Bague coupante
7	900 695	Überwurfmutter	12L M18x1,5mm	Nut	Ecrou
8	900 660	Drosselscheibe DRS	D=12mm; d=2mm	Baffle	Etrangleur
9	990 178	SVK-Stecker BG3 Schott	M18x1,5mm	Quick release coupling	Coupleur push - pull
10	910 840	Kupplungsmarkierung plus	blau d=18	Coupling marking plus	Couplage de marquage en plus
11	910 842	Kupplungsmarkierung minus	blau d=18	Coupling marking minus	Couplage de marquage moins
12	916 040	Hy-Schlauch DN6-2SC m. Griff	2050 DKOL/DKOL M18x1,5 90°	Hose	Conduite flexible
13	900 984	Einspannbuchse	28/35/28	Bush	Bague ressort
14	900 573	Zylinderverschraubung	x GE 12L R 3/8 ED	Thread joint	Raccord union
15	634 472	Hülse 1"x 9 schwarz	9mm	Distance tube	Tuyau d'écartement



Hydraulikplan gilt nur, wenn
 der Innendurchmesser 36 mm
 ist und die Platte zweiteilig ist!

Hydraulic plan is only valid, if the inner
 diameter is 36 mm and the plate is in two parts! /
Le plan hydraulique s'applique uniquement si le
 diamètre intérieur est de 36 mm et la plaque
 est en deux parties en même temps !

Hydraulikzylinder und -schläuche vor Montage entlüften. /
 Bleed hydraulic cylinder and hydraulic hoses before mounting. /
 Purger le vérin hydraulique et les flexibles hydrauliques avant
 le montage.

Klappung / Folding / Rabattement

Pos.	Art.Nr.	Artikelbezeichnung	Zusatzbezeichnung	Description	Désignation
1	923 298	Hy-Zylinder einstell. Hub +5/-10	110/50/500/940	Hydraulic cylinder	Cylindre hydraulique
2	900 678	Zylinderverschraubung	x GE 12L M18x1,5	Thread joint	Raccord union
3	928 720	Doppellasthalteventil M18 2017	Stahl (vormals 909 620)	Load holding valve	Soupape de maintien de charge
4	900 651	Winkelverschraubung	x evW 12L vormontiert DKO	Thread joint	Raccord union
5	906 378	Hy-Leitung Lasthalteventil	12x1,5x500mm	Hy-Tube	Tuyau hydraulique
6	900 597	Schneidring m. Weichdichtung	12L	Cutting ring	Bague coupante
7	900 695	Überwurfmutter	12L M18x1,5mm	Nut	Ecrou
8	900 660	Drosselscheibe DRS	D=12mm; d=2mm	Baffle	Etrangleur
9	990 178	SVK-Stecker BG3 Schott	M18x1,5mm	Quick release coupling	Coupleur push - pull
10	910 840	Kupplungsmarkierung plus	blau d=18	Coupling marking plus	Couplage de marquage en plus
11	910 842	Kupplungsmarkierung minus	blau d=18	Coupling marking minus	Couplage de marquage moins
12	916 040	Hy-Schlauch DN6-2SC m. Griff	2050 DKOL/DKOL M18x1,5 90°	Hose	Conduite flexible
13	906 392	Einspannbuchse	36/45/20	Bush	Bague ressort
14	900 573	Zylinderverschraubung	x GE 12L R 3/8 ED	Thread joint	Raccord union
15	634 482	Hülse 42,5x2,6 23mm	Distanzhülse	Distance tube	Tuyau d'écartement

Dichtsätze für Hydraulikzylinder / Seal for hydraulic cylinder / Pochette de joints pour vérin hydraulique

Für die Bestellung von Dichtsätzen für Hydraulikzylinder bitte unbedingt folgende Nummern angeben:

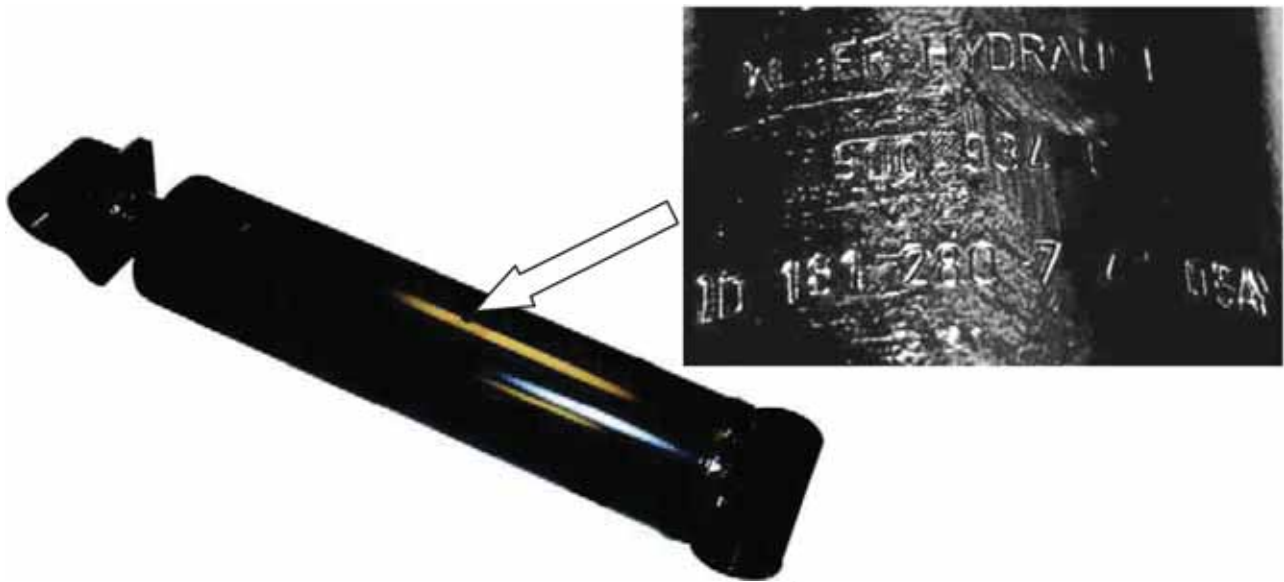
- ID-Nummer des Hy.-Zylinder (auf dem Kolben eingeschlagen)
- Maschinentyp
- Baujahr
- Seriennummer

When ordering seals for hydraulic cylinders indicate following numbers, please:

- ID-number of hy. cylinder (is printed on the cylinder)
- Type of machine
- Year of construction
- Serial number of the machine

Pour la commande des pochettes de joints pour les vérins hydrauliques, veuillez indiquer impérativement les numéros suivants, s.v.p. :

- ID - numéro du vérin (estampillé sur le cylindre)
- Type de machine
- Année de fabrication
- Numéro de série

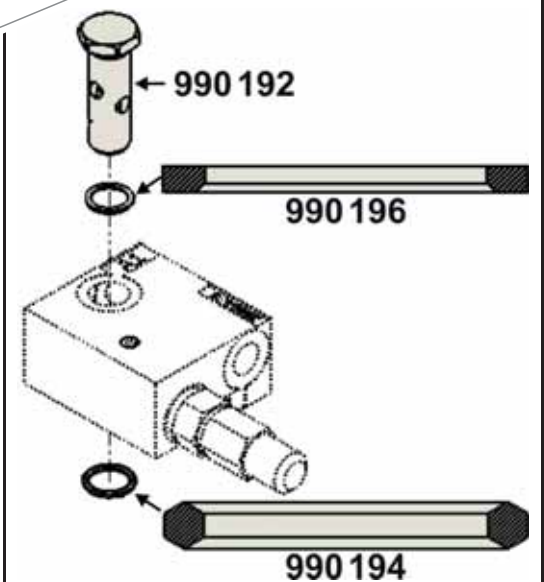


Lasthalteventil / Counter balance valve / Valve d'équilibrage

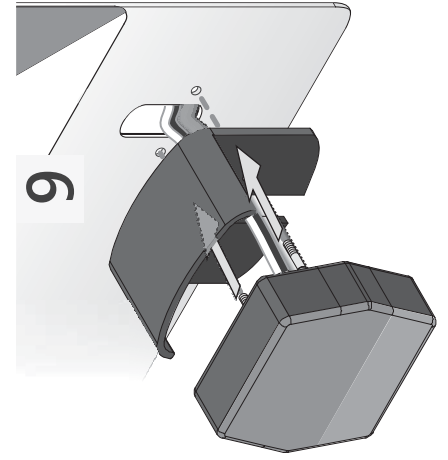
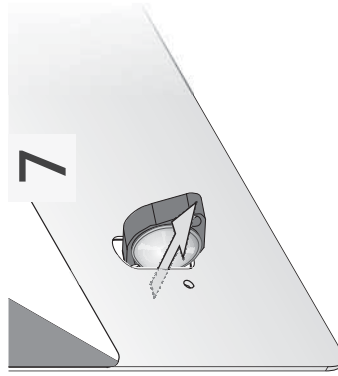
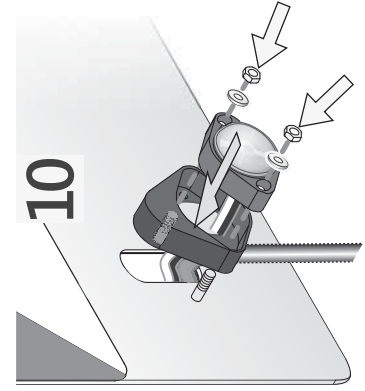
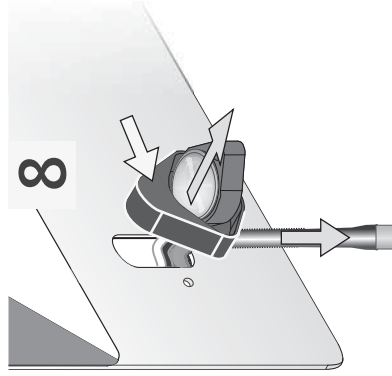
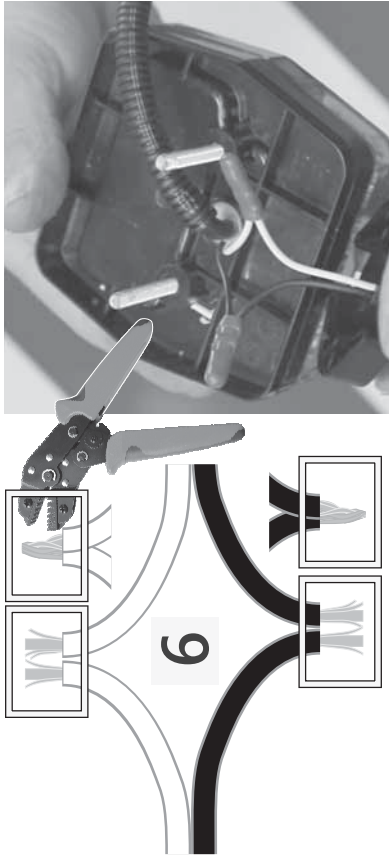
Baujahr / Construction year / Année de fabrication :	→ 08/2012	09/2012 - 01/2016	02/2016 →
Artikel Nr. / Parts number / No.de référence Ventilgehäuse / Valve housing / Corps de distributeur	903 156 Aluminium	909 622 Stahl / Steel / Acier	923 362 Stahl / Steel / Acier
Hohlschraube / Hollow screw / Vis creuse Abdichtungscheibe / Seal ring / Bague d'étanchéité Dichtkantenring / Seal ring / Bague d'étanchéité Dichtring DIN 3869 / Seal ring / Bague d'étanchéité Anzugsmoment / Torque / Couple de rotation	900 777 900 041 - - 78Nm	990 192 - 990 194 990 196 100Nm	990 192 - 990 194 990 196 100Nm
Abmaße / Dimensions / Dimension Länge / Length / Longueur Breite / Width / Largeur Höhe / Height / Hauteur	7,5cm 3cm 6,5cm	7cm 4cm 8cm	7cm 4cm 8cm
Ventilpatrone / Valve cartridge / Cartouche Anzugsmoment	923 416 50Nm	915 280 / 930 724* 50Nm	923 416 50Nm



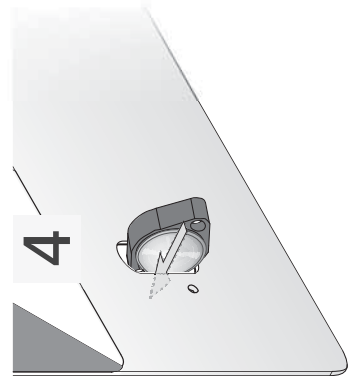
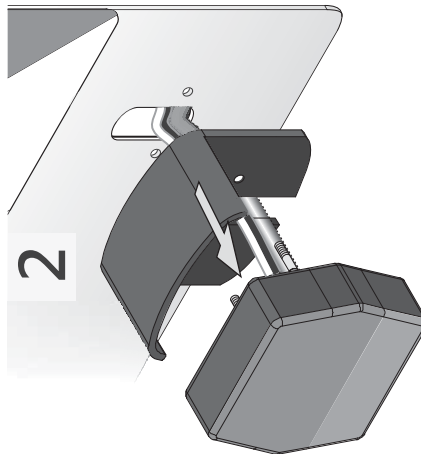
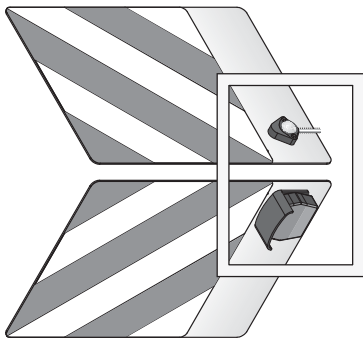
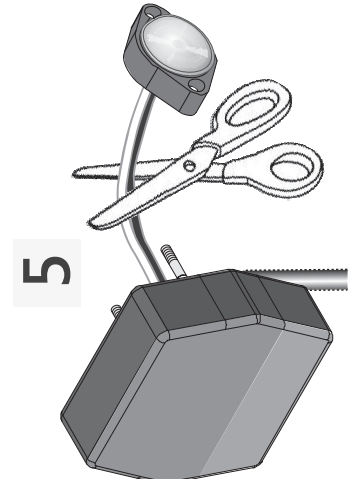
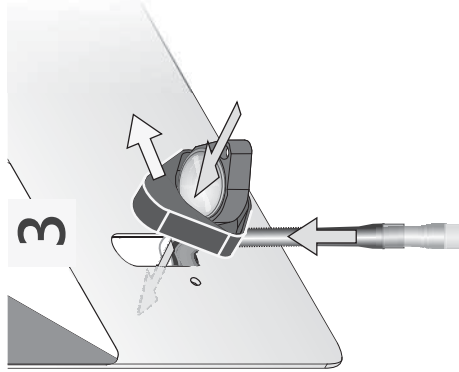
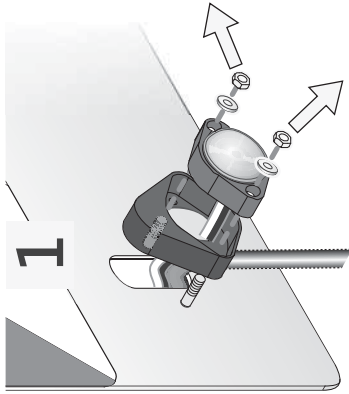
***930 724 nur in folgenden Ventilblöcken verwendet /**
***930 724 only used in the following valve blocks /**
***930 724 n'est utilisé que dans les blocs de soupapes suivants :**
 - Vector 908 652
 - Vitu: 916 966, 925 624, **bis** / until / jusqu'à 02/2017** 919 042
**** Baujahr / year of construction / année de fabrication**



Montage / Assembly / Montage / Монтаж



Démontage / Disassembly / Демонстрация





918490 Ersatzteilliste REBELL classic
KÖCKERLING behält sich technische Änderungen, die der Weiterentwicklung dienen, vor.



Landmaschinenfabrik Köckerling GmbH & Co. KG
Lindenstraße 11-13
33415 Verl
Telefon +49 (0) 52 46 - 96 08-0 /-16 /-45
Telefax +49 (0) 52 46 - 96 08-55
www.koeckerling.de
ersatzteile@koeckerling.de



France SAS
ZAC du pays de Sées
F 61500 SÉES
Tél.: 02 33 27 69 16
Fax: 02 33 29 43 19
info.france@koeckerling.com
www.koeckerling.com