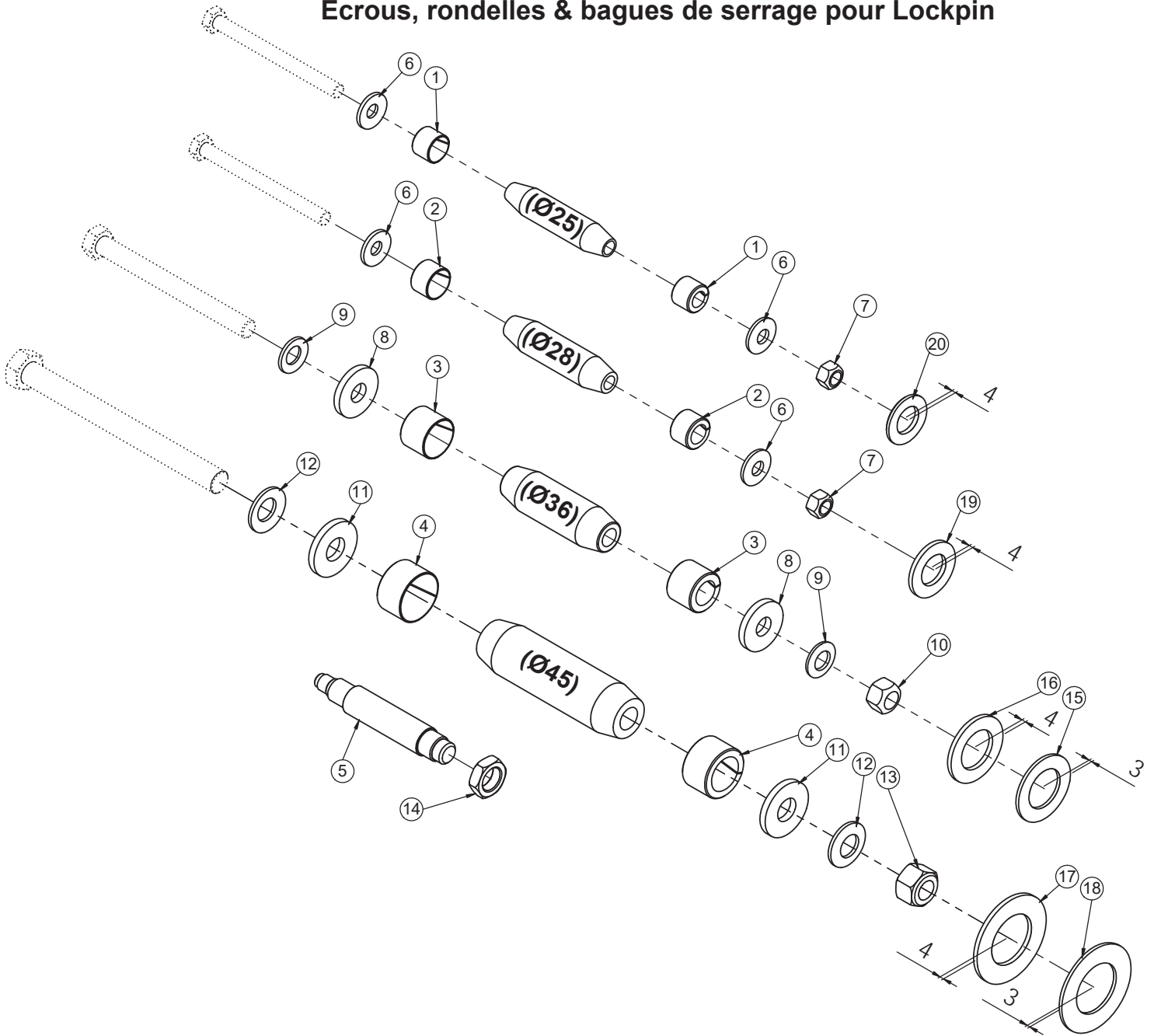




Ersatzteilliste 01/2022→
Parts book 01/2022→
Pièces de rechange 01/2022→



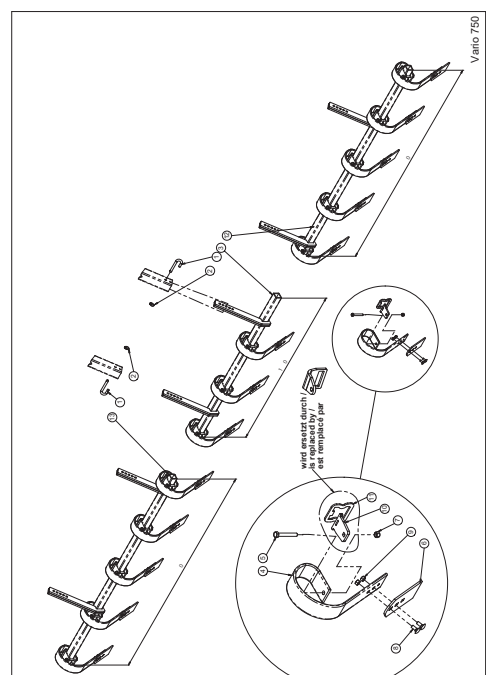
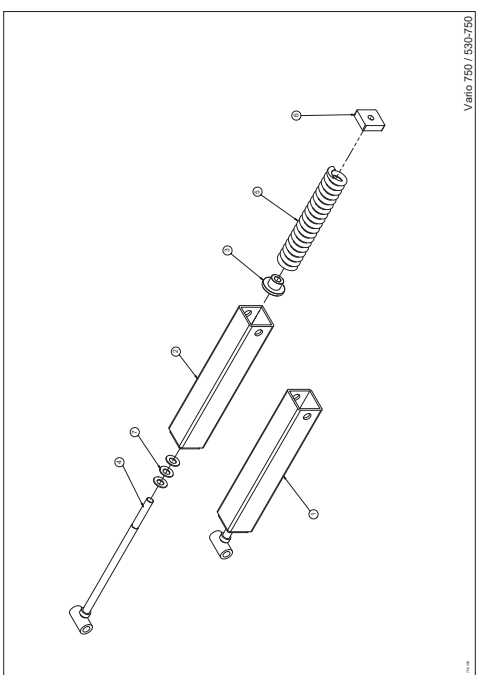
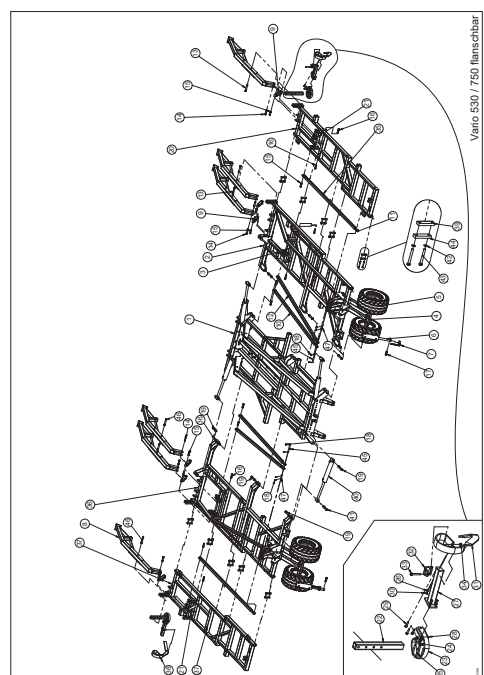
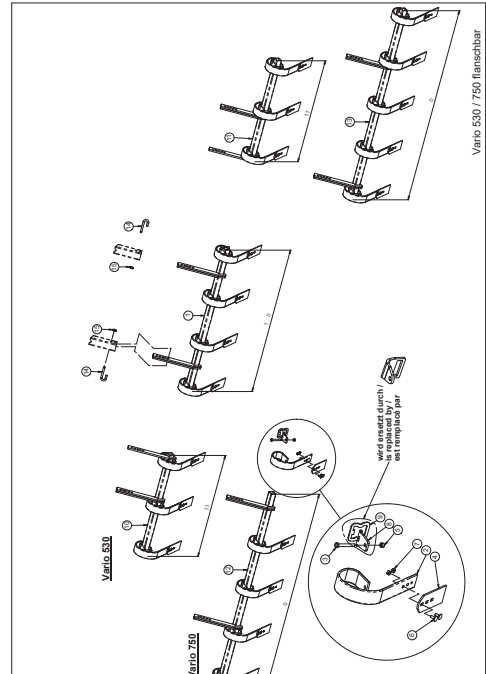
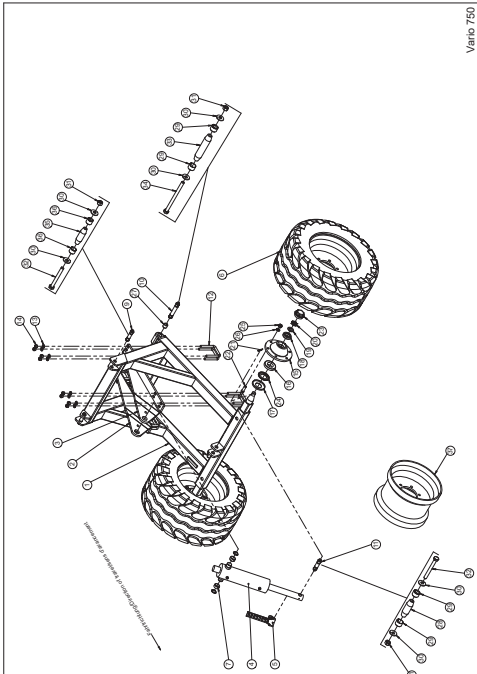
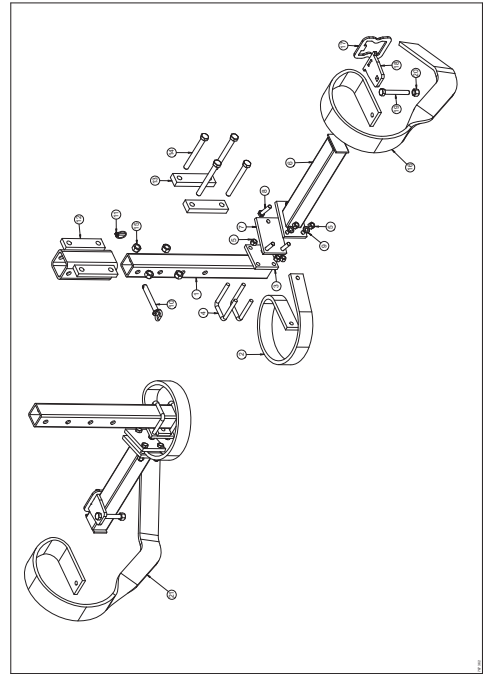
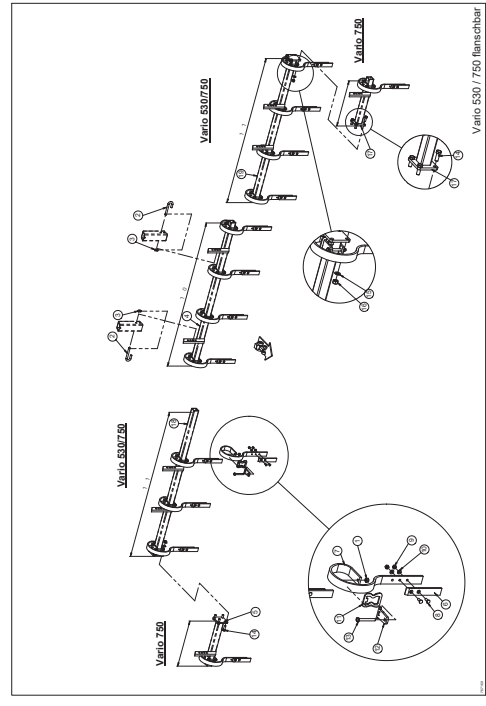
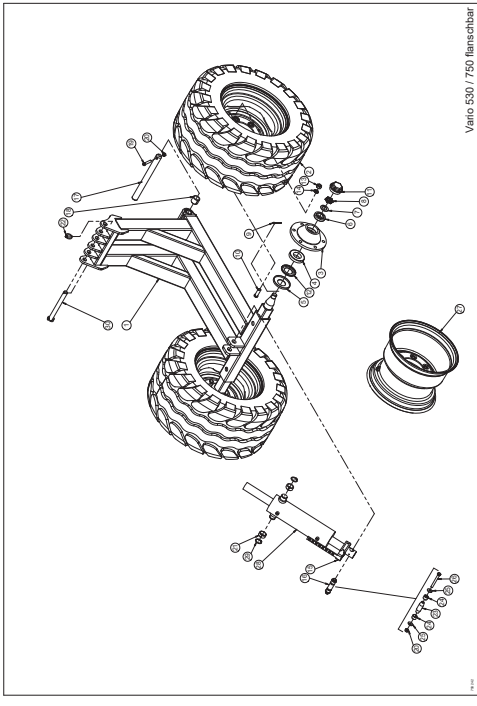
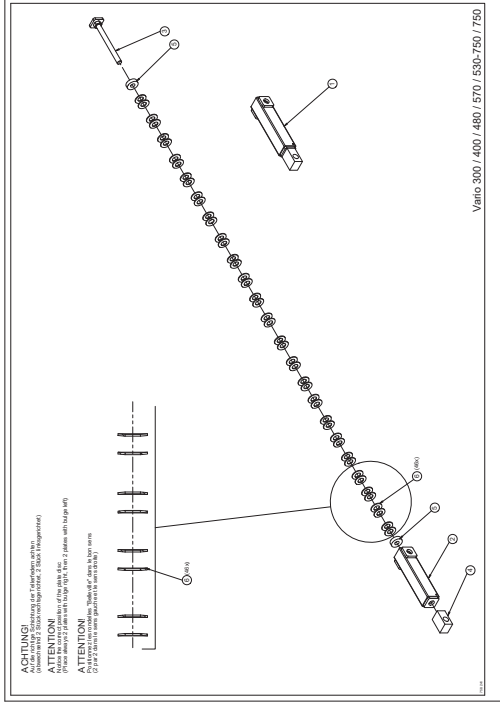
**Muttern, Sperrkantscheiben & Spannhülsen für Lockpin /
Nuts, washers & spring bushes for Lockpin /
Écrous, rondelles & bagues de serrage pour Lockpin**

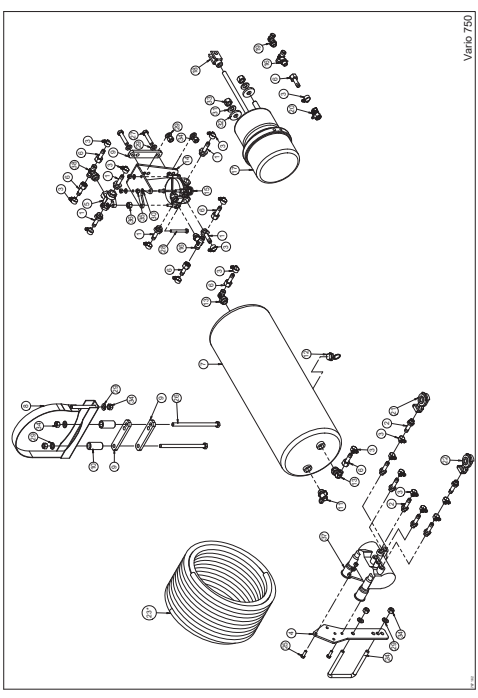
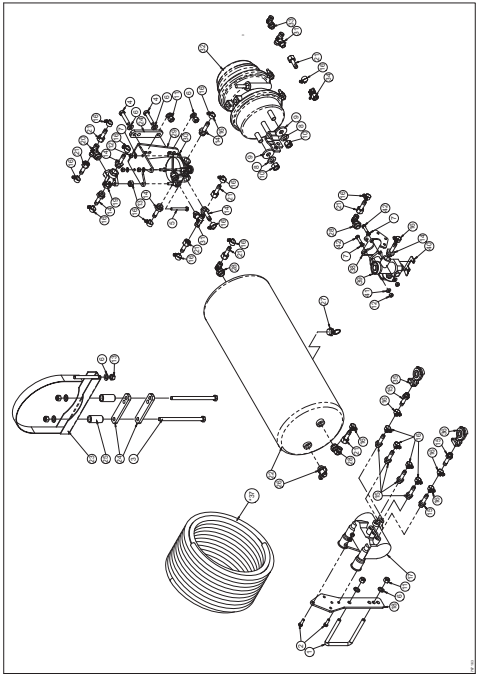
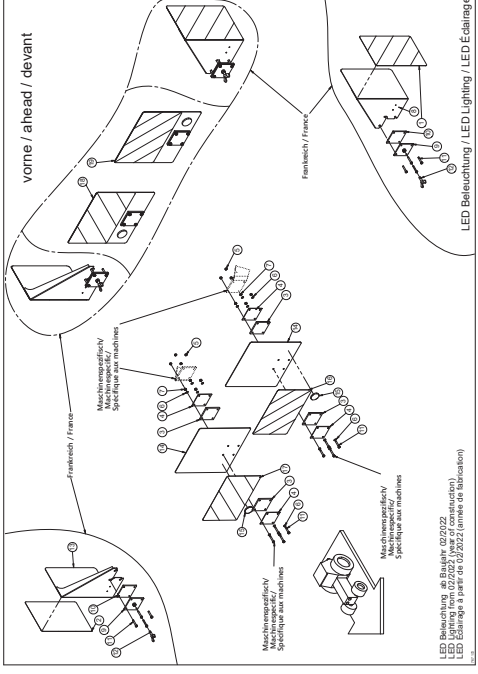
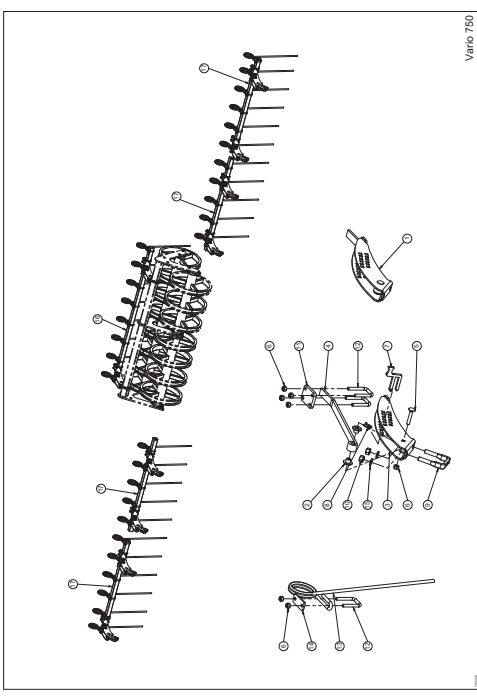
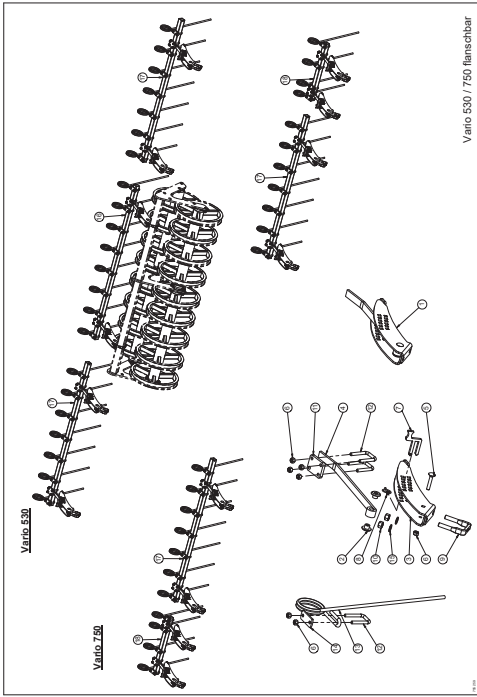
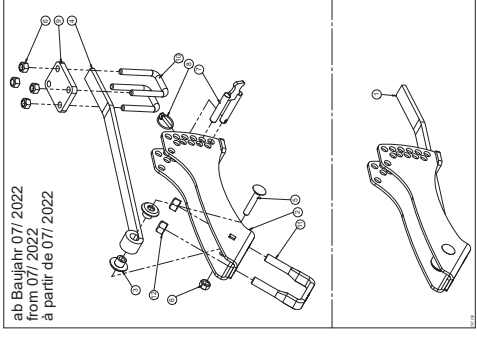
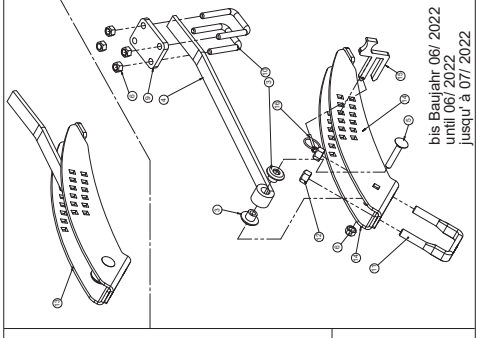
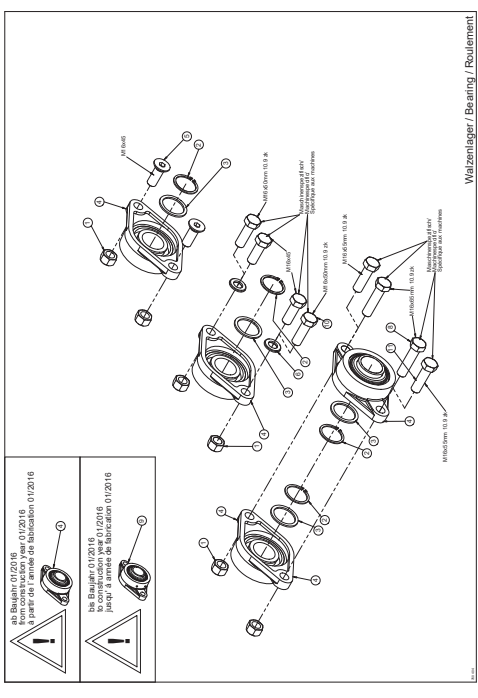
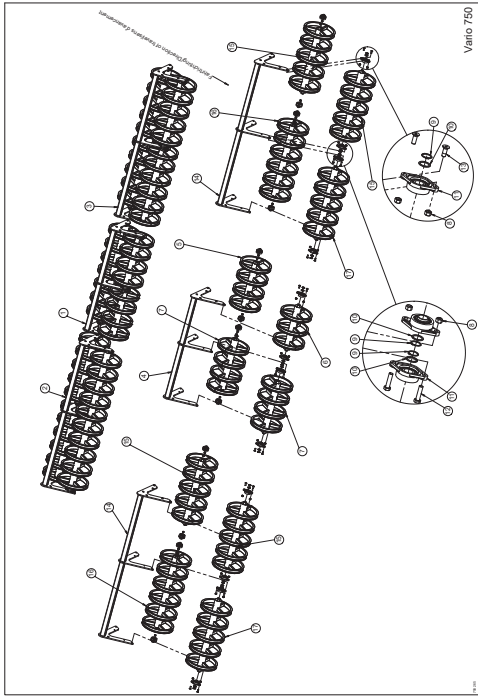
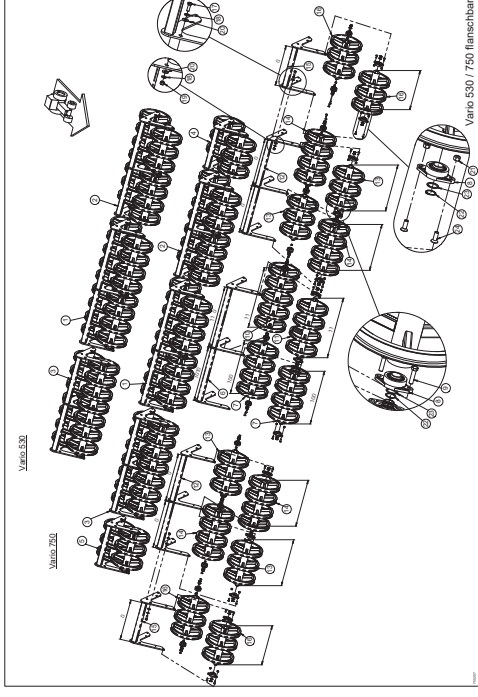


Pos.	Art.Nr.	Artikelbezeichnung	Zusatzbezeichnung	Description	Désignation
1	906 196	Spannhülse	25/19	Spring bush	Bague de serrage
2	906 206	Spannhülse	28/19	Spring bush	Bague de serrage
3	906 208	Spannhülse	36/12-20	spring bush	Bague de serrage
4	910 800	Spannhülse	45/27	spring bush	Bague de serrage
5	906 300	Lockpin-Demontagedorn	M22	Lockpin disassembling tool	chasse-Lockpin
6	902 628	Sperrkantscheibe (VT)	12mm zk verstärkt Form B	Washer	Rondelle
7	901 618	Mutter	M12 10.0 zk	Nut	Écrou
8	901 821	Scheibe gehärtet	17x45x6mm zk	Washer	Rondelle
9	901 628	Sperrkantscheibe	16mm zk	Washer	Rondelle
10	901 620	Mutter	M16 10.0 zk	Nut	Écrou
11	910 802	Scheibe gehärtet	21x50x6mm zk	Washer	Rondelle
12	901 630	Sperrkantscheibe	20mm	Washer	Rondelle
13	901 622	Mutter	M20 10.0 zk	Nut	Écrou
14	901 478	Mutter	M22x1.5 DIN 936	Nut	Écrou
15	906 540	U-Scheibe gehärtet	60x36x3	Washer	Rondelle
16	904 588	U-Scheibe gehärtet	60x36x4	Washer	Rondelle
17	915 786	U-Scheibe d=46	4	Washer	Rondelle
18	915 784	U-Scheibe	46mm t=3mm	Washer	Rondelle
19	901 639	U-Scheibe d=28mm	4mm	Washer	Rondelle
20	901 638	U-Scheibe d=25mm	4mm	Washer	Rondelle

Inhaltsverzeichnis / Content / Contenu

Schare	Points	Socs	11
Deichsel	Drawbar	Flèche	13
Anhängung Kat III / IV	Drawbar Cat III / IV	Attelage Cat III / IV	15
Anhängung Zugöse	Drawbar Hitch eye	Attelage Oeil d'attelage	17
Fahrwerk BPW	Undercarriage BPW	Châssis BPW	21
Bremsachse	Brake axle	Essieu de freinage	23
Mittelrahmen Vario 750 / 530-750	Centre frame	Châssis au centre	25
Seitenrahmen Vario 750	Side frame	Châssis latéral	27
Seitenrahmen Vario 530 / 750	Side frame	Châssis latéral	29
Randnivellator	Side leave spring	pièce latérale de niveleur	31
Federparket Vario 300-750	Spring packet	Kit ressort	33
Federparket Vario 750 / 530-750	Spring packet	Kit ressort	35
Stützradhalter Vario 750	Depth wheel arm	Jambage de roue de jauge	37
Stützradhalter Vario 530 / 750	Depth wheel arm	Jambage de roue de jauge	39
Levelboard Vario 750	Levelboard	Levelboard	41
Levelboard Vario 530 / 750	Levelboard	Levelboard	43
Levelboard / Federzinken gerade	Levelboard / Spring tines, straight	Levelboard / Dents de Ressort, droit	45
Walzenlager	Bearing	Roulement	47
DSTS-Walze Vario 750	DSTS roller	DSTS rouleau	49
DSTS-Walze Vario 530 / 750	DSTS roller	DSTS rouleau	51
Nachstriegel DSTS Vario 750	Seebed tine DSTS	Peigne DSTS	53
Nachstriegel DSTS Vario 530 / 750	Seebed tine DSTS	Peigne DSTS	55
Striegelhalter DSTS	Seedbed tine DSTS	Peigne DSTS	57
Druckluftbremse Vario 750	Brake	Frein	59
Druckluftbremse Vario 530 / 750	Brake	Frein	61
Beleuchtung vorne (ab 02/2022)	Lighting ahead (from 01/2022)	Éclairage devant (à partir de 02/2022)	63
Beleuchtung vorne (bis 01/2022)	Lighting ahead (until 02/2022)	Éclairage devant (jusqu'à 01/2022)	67
Beleuchtungshalter 750 / 530-750	Lighting bracket 750 / 530-750	Support d' éclairage 750 / 530-750	71
Beleuchtungskabelsatz	Lighting cables	Câbles d'éclairage	73
PWA Zugbock Vario 750 / 530-750	PWA drawbar	Pallonier pour PWA	75
Beleuchtungshalter Vario PWA	Lighting bracket PWA	Support d' éclairage PWA	77
Druckluftanschluß PWA	Brake connection PWA	Raccordement du frein	79
Hangscheibe	Track-disc	Coutre de dévers	81
Hydraulikplan	Hydraulic plan	Plan hydraulique	
-Hy-Plan Klappung Vario 750 12/2020→	Hydr. Plan folding Vario 750 12/2020→	Plan hydr. rabatement Vario 750 12/2020→	83
-Hy-Plan Tiefenverstellung Vario 660/750	Hydr. plan depth adjustment Vario 660/750	Plan hydr. réglage du terrage Vario 660/750	85
-Hy-Plan Deichsel, Fahrwerk Vario 660/750	Hydr. plan drawbar, undercarriage Vario 660/750	Plan hydr. flèche et châssis Vario 660/750	87
-Hy-Plan PWA Vario Fahrwerk	Hydr. plan PWA Vario Undercarriage	Plan hydr. PWA Vario Châssis	89
-Hy-Plan PWA Vario Klappung	Hydr. plan PWA Vario Folding	Plan hydr. PWA Vario Rabatement	91
-Hy-Plan Bremse Vario	Hydr. plan brake Vario	Plan hydr. frein Vario	93
Aufkleber	Sticker	Étiquette adhesive	95
Dichtsätze für Hy.-Zylinder	Seal for hydr. cylinder	Pochette de joints pour vérin hydraulique	98





Attention / Attention / Atención

Attention / Attention / Atención

No installation of the LED lighting bar until the roller assembly is fully assembled.

 Ne pas installer la barre de LED avant l'assemblage complet de l'ensemble des rouleaux.

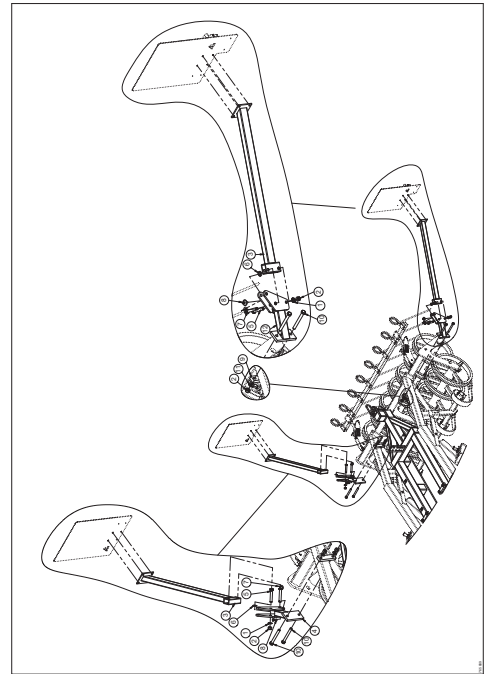
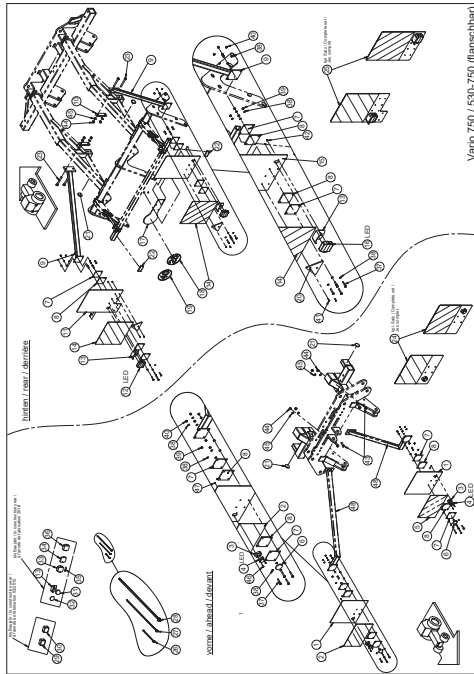
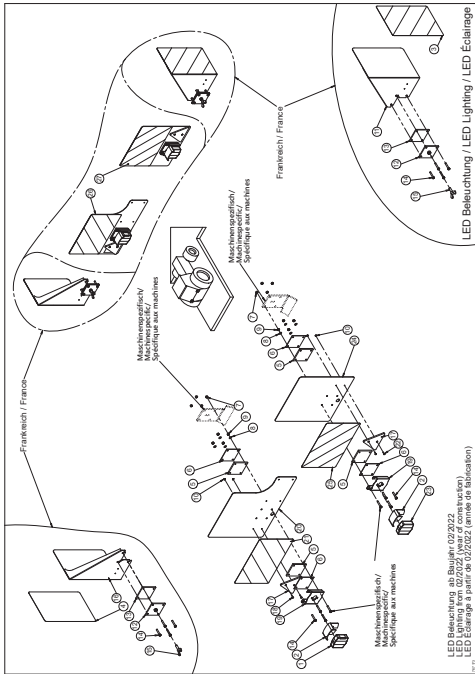
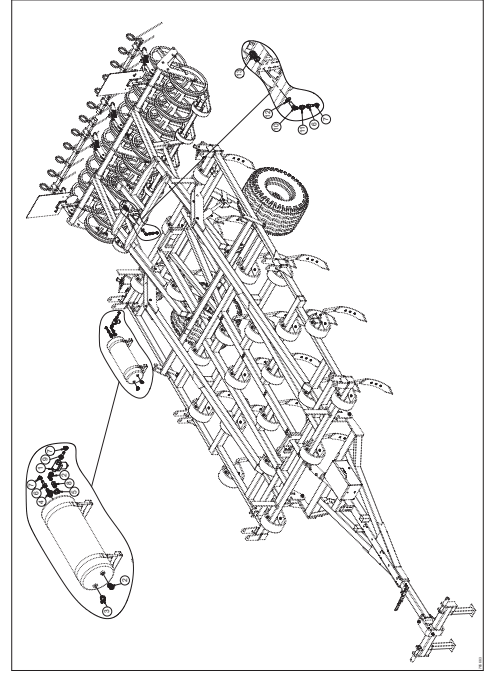
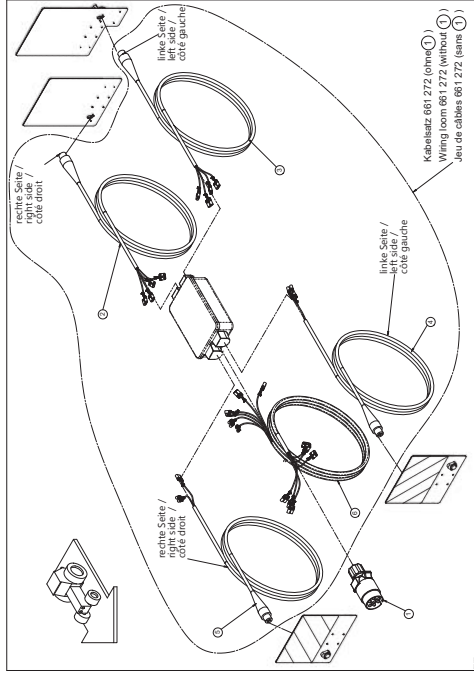
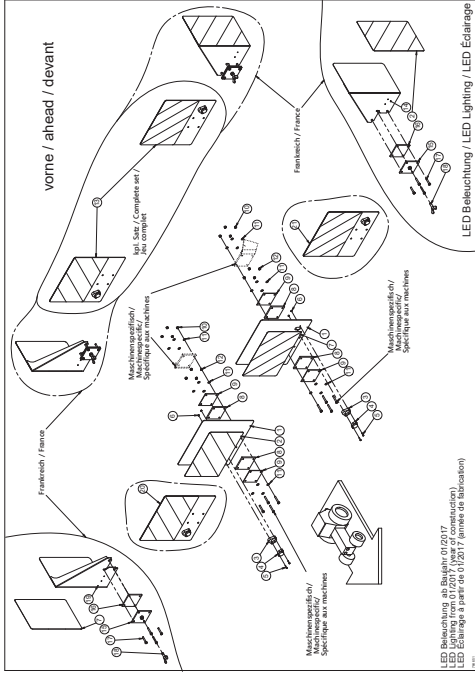
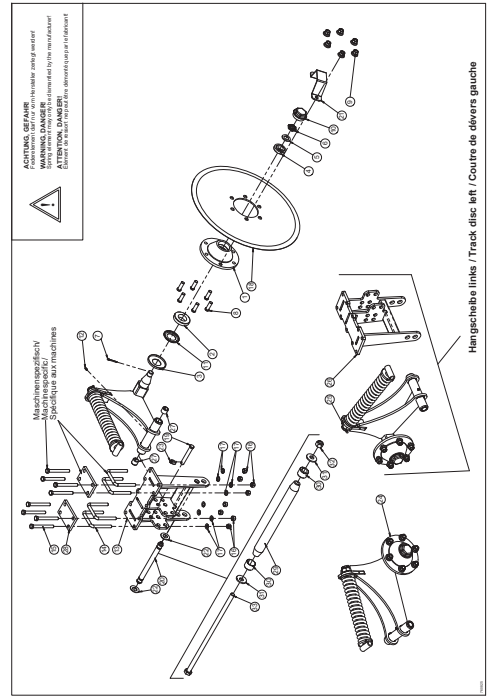
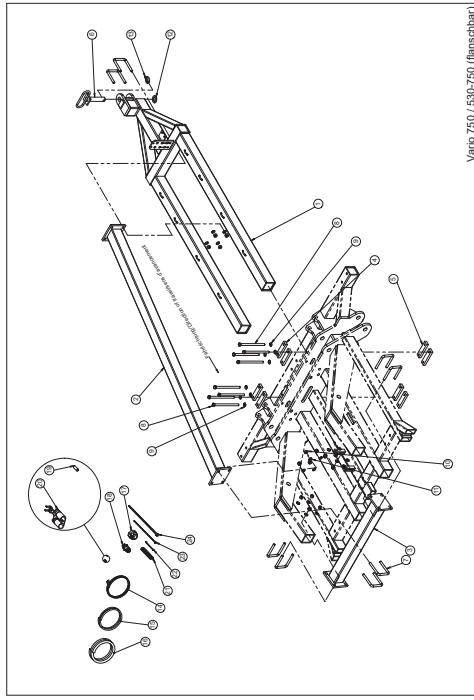
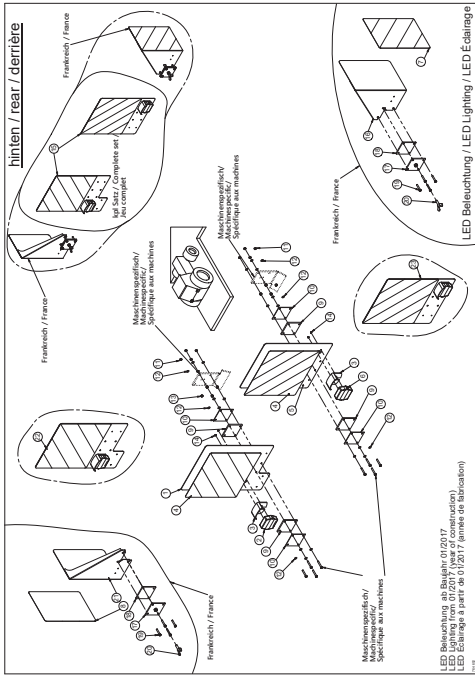
bis Baujahr 06/ 2022
 until 06/ 2022
 jusqu' à 07/ 2022

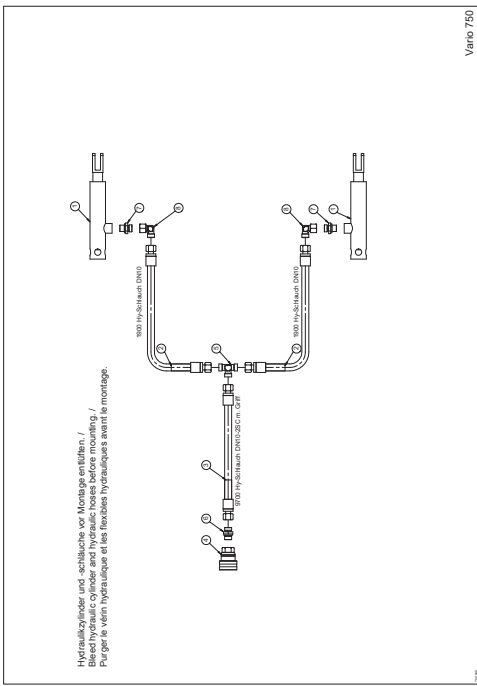
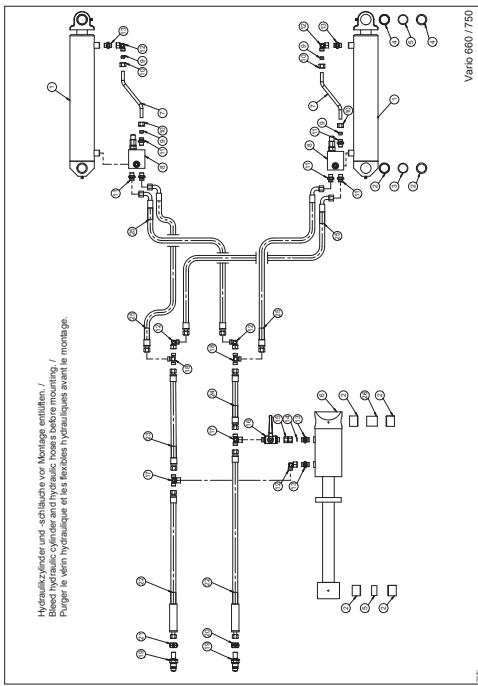
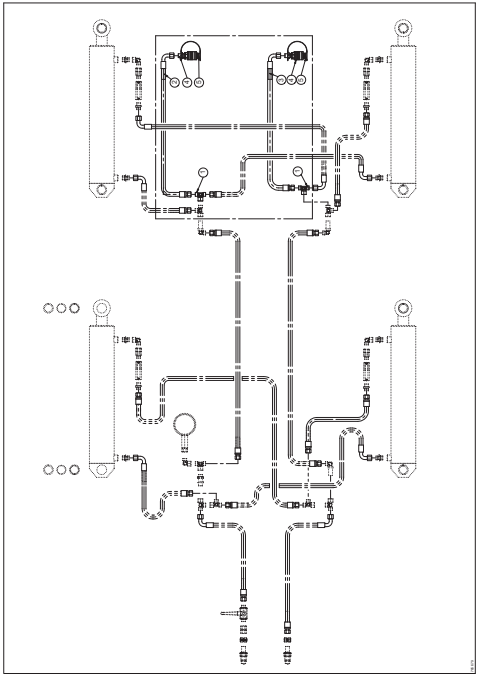
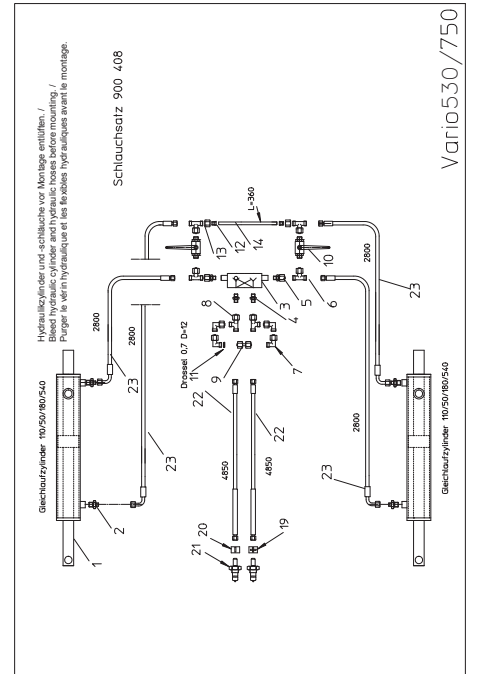
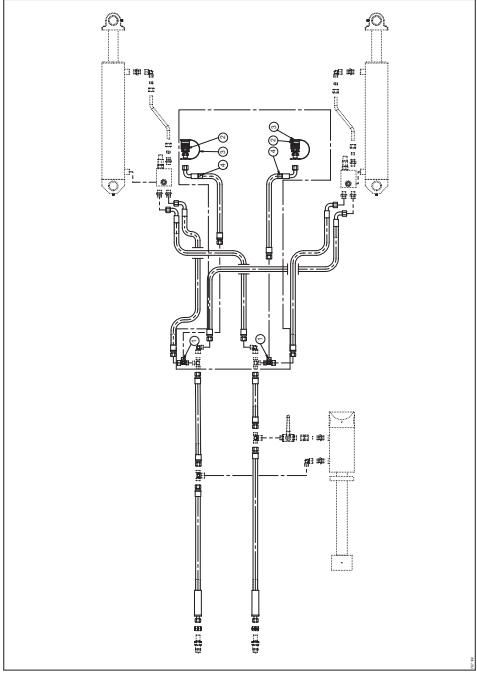
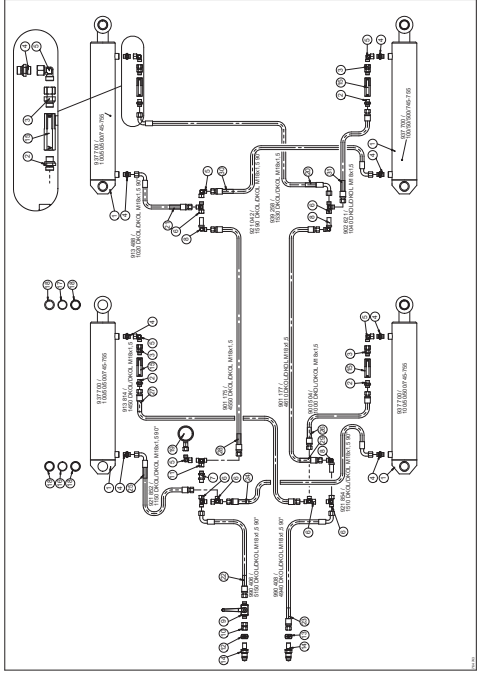
ab Baujahr 07/ 2022
 from 07/ 2022
 à partir de 07/ 2022

vorne / ahead / devant

LED-Beleuchtung / LED Lighting / LED-éclairage
 bis Baujahr 06/ 2022
 until 06/ 2022
 jusqu' à 07/ 2022

Vario 750



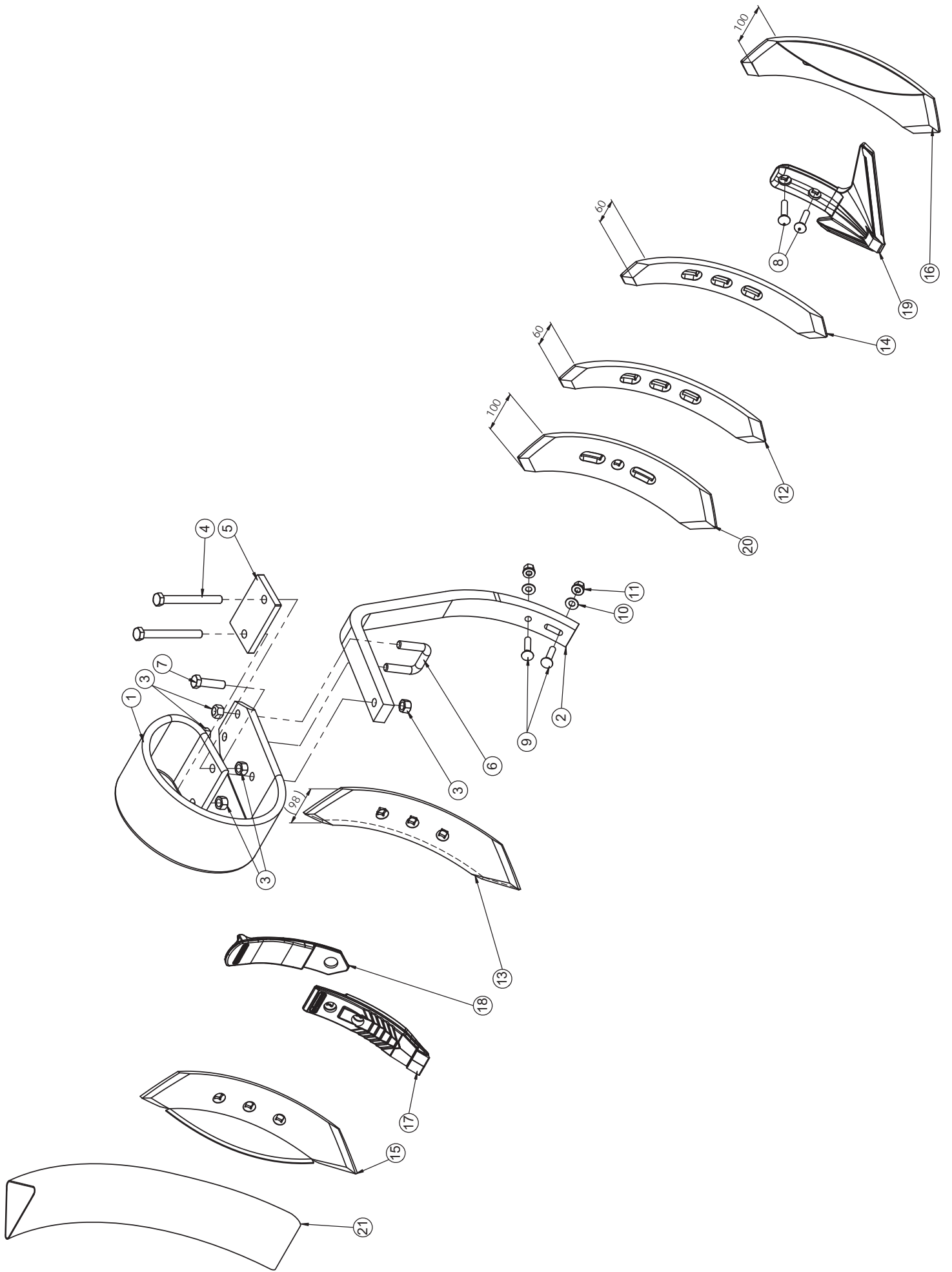


Lockpin:
M12 = 100 Nm (50h)
M16 = 230 Nm (50h)
M20 = 500 Nm (50h)

ACHTUNG!

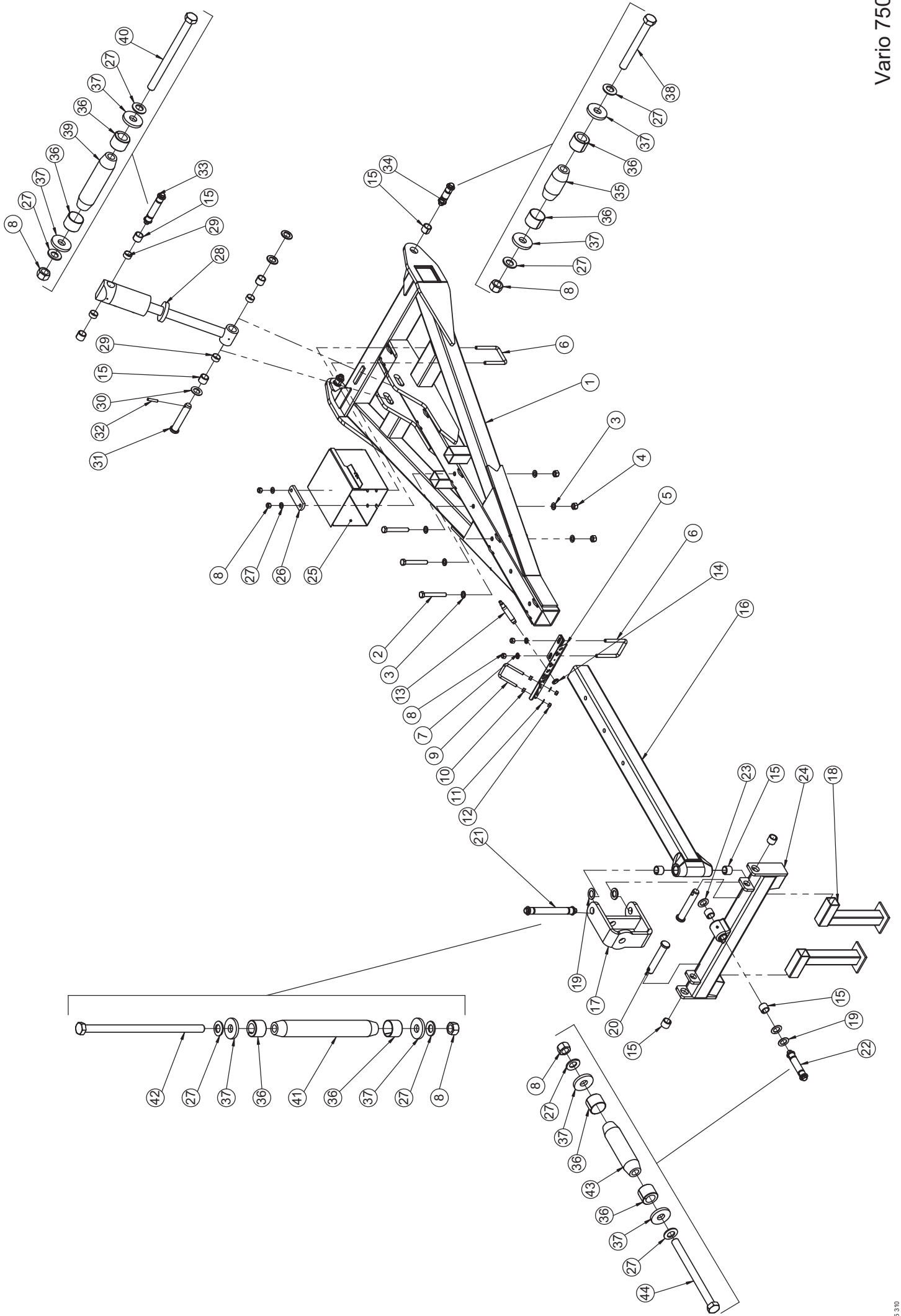
D **F** **GB**

Lockpin:
M12 = 100 Nm (50h)
M16 = 230 Nm (50h)
M20 = 500 Nm (50h)



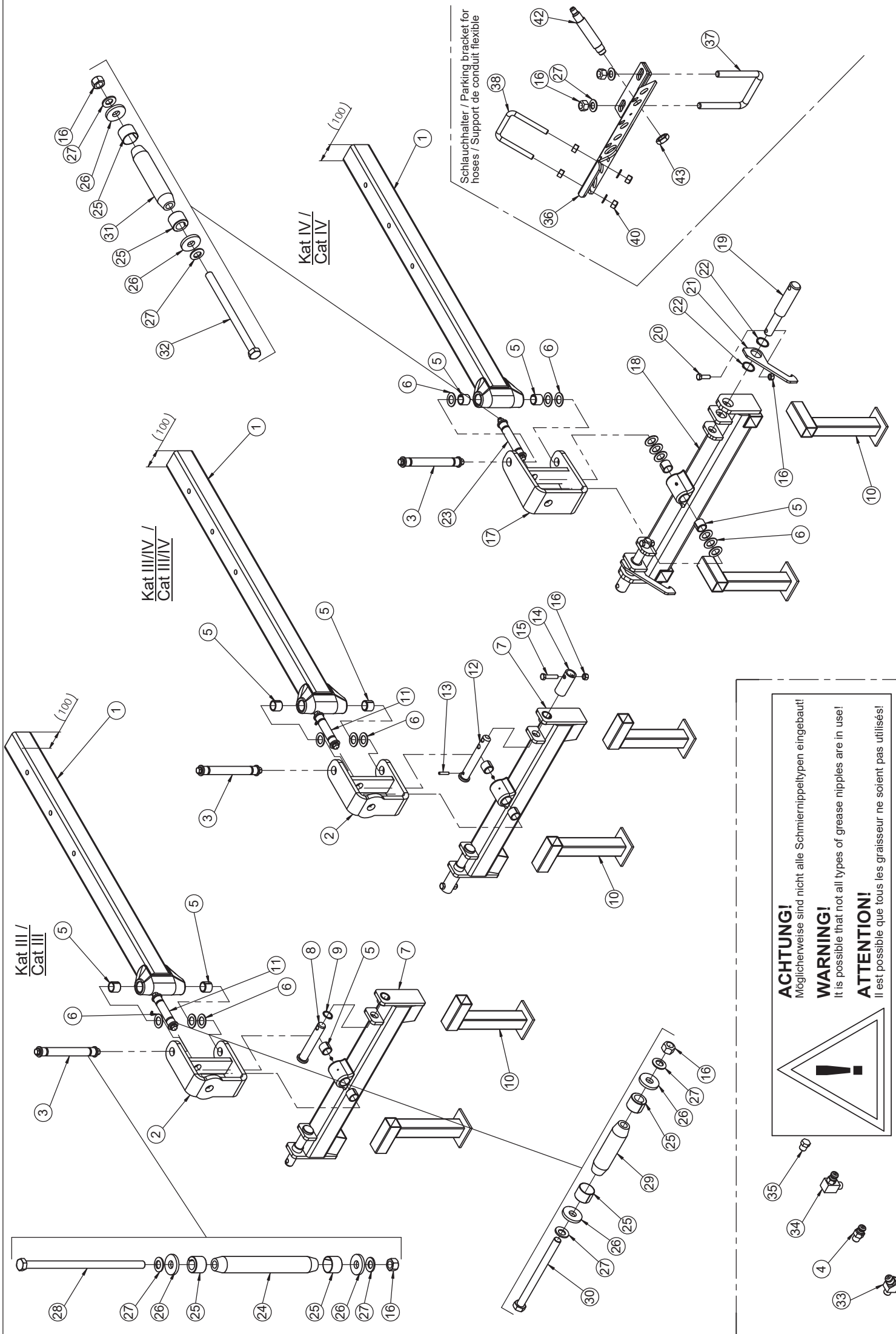
Schare / Points / Socs

Pos.	Art.Nr.	Artikelbezeichnung	Zusatzbezeichnung	Description	Désignation
1	506 207	Blattfederoberteil	150x16	Tine spring	Ressort moteur
2	506 211	Vario Zinkenstiel	50x26mm	Tine handle	Manche de dent
3	901 620	Mutter	M16 10.0 zk	Nut	Écrou
4	901 728	Sechskantschraube	M16x150mm 10.9 zk	Bolt	Vis
5	506 216	Befestigungsplatte	90x15x140mm	Plate	Contre plaque
6	904 263	Bügelschraube 19MnB4	M16x50x65mm 8.8 zk	U-Bolt	Bride
7	901 501	Sechskantschraube	M16x60mm 10.9 zk	Bolt	Vis
8	901 805	Senkschraube	M12x60 DIN 608 10.9	Bolt	Vis
9	506 200	Senkschraube	M12x55 10.9	Bolt	Vis
10	901 626	Sperrkantscheibe	12mm zk	Washer	Rondelle
11	901 215	Bundmutter	M12 SW19 10.9 zk	Nut	Écrou
12	506 008	Schmalschar	60x16x450	Points	Soc réversible
13	900 033	Breitschar	gewölbt	Blade, broad	Soc, large
14	506 006	Schmalschar, gehärtet		Points, hardened	Soc réversible, durci
15	190 559	Seitenschnittschar, gewölbt		Sidepoints, curved	Soc à coudre latéral, incurvé
16	190 561	Seitenschnittschar, flach		Sidepoints, flat	Soc à coudre latéral, plat
17	936 464	Vario-Scharspitze 60x30	12	Coulter tip	Pointe de soc
18	937 656	Leitblech Vario	geschmiedet	Guide plate	Défecteur
19	937 658	Gänsefußschar 22mm (Hartmetall)	Vario	Goosefoot points (carbide)	Soc patte d'oie (carbure)
20	506 033	Breitschar	100x12	Wide points	Soc
21	904 827	Abdeckhaube	Goliath Zinken	Protective cover	Pochette



Deichsel / Drawbar / Flèche

Pos.	Art.Nr.	Artikelbezeichnung	Zusatzbezeichnung	Description	Désignation
1	633 846	Deichsel Vector 08		Drawbar	Flèche
2	901 738	Sechskantschraube	M20x150mm 10.9	Bolt	Vis
3	901 649	U-Scheibe	21mm vz	Washer	Rondelle
4	901 622	Mutter	M20 10.0 zk	Nut	Ecrout
5	630 310	Schlauchhalter	Deichsel	Parking bracket for hoses	Support de conduit flexible
6	900 238	Bügelschraube 19MnB4	M16x101x135mm 8.8 zk	U-Bolt	Bride
7	901 760	U-Scheibe	17mm roh	Washer	Rondelle
8	901 620	Mutter	M16 10.0 zk	Nut	Ecrout
9	900 970	Bügelschraube 19MnB4	M12x81x105mm	U-Bolt	Bride
10	901 604	Mutter	M12 zk	Nut	Ecrout
11	901 634	U-Scheibe	13mm vz	Washer	Rondelle
12	901 618	Mutter	M12 10.0 zk	Nut	Ecrout
13	906 300	Lockpin-Demontagedorn	M22	Lockpin disassembling tool	chasse-Lockpin
14	901 478	Mutter	M22x1.5 DIN 936	Nut	Ecrout
15	900 190	Einspannbuchse	36/45/36	Bush	Bague ressort
16	633 842	Teleskopdeichseleinschub	Querjoch	Drawbar	Timon d'attelage
17	630 250	Kreuzgelenk Anhängung		Drawbar bracket	Pivot coisé d'att.
18	630 260	Abstellstütze		Parking support	Béquille
19	906 540	U-Scheibe	60x36x3 gehärtet	Washer	Rondelle
20	903 104	Unterlenkerbolzen	Kat III	Pin	Broche
21	634 226	Klemmbolzen montiert	36/235/268	Lockpin	Lockpin
22	634 246	Klemmbolzen montiert	36/110/143	Lockpin	Lockpin
23	904 588	U-Scheibe gehärtet	60x36x4	Washer	Rondelle
24	630 340	Zugjoch m. Einspannbuchse	KAT III	Drawbar linkage	Palonnier
25	637 634	Werkzeugkasten	vorm.	Toolbox	Boîte à outils
26	632 506	Platte		Attaching plate	Plateau de fixation
27	901 628	Sperrkantscheibe	16mm zk	Washer	Rondelle
28	905 706	Hy-Zylinder Deichsel	100/50/70/660	Hydraulic cylinder	Verin
29	633 984	Zylinderhülse	20 43,25 x 2,1	Distance tube	Tuyau d'écartement
30	903 541	U-Scheibe	37mm 200HV	Washer	Rondelle
31	906 456	Deichselbolzen	36x167x197	Pin	Broche
32	901 787	Spiralspannstift	12x60	Roll pin	Goupille creuse
33	634 220	Klemmbolzen montiert	36/120/153	Lockpin	Lockpin
34	634 206	Klemmbolzen montiert	36/50/83	Lockpin	Lockpin
35	906 228	Klemmbolzen	36/50/83	Pin	Broche
36	906 208	Spannhülse	36/12-20	spring bush	Bague de serrage
37	901 821	Scheibe gehärtet	17x45x6mm zk	Washer	Rondelle
38	901 558	Sechskantschraube	M16x140mm 10.9 zk	Bolt	Vis
39	906 302	Klemmbolzen	36/120/153	Pin	Broche
40	900 074	Sechskantschraube	M16x210mm 10.9 zk	Bolt	Vis
41	906 234	Klemmbolzen	36/235/268	Bolt	Axe Lockpin
42	900 077	Sechskantschraube	M16x320mm 10.9 zk	Bolt	Vis
43	906 232	Klemmbolzen	36/110/143	Pin	Broche
44	902 555	Sechskantschraube	M16x200mm 10.9 zk	Bolt	Vis



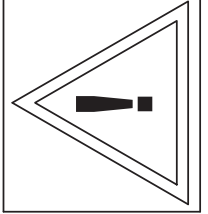
Schlauchhalter / Parking bracket for hoses / Support de conduit flexible

Kat III /
Cat III

Kat III/IV /
Cat III/IV

Kat IV /
Cat IV

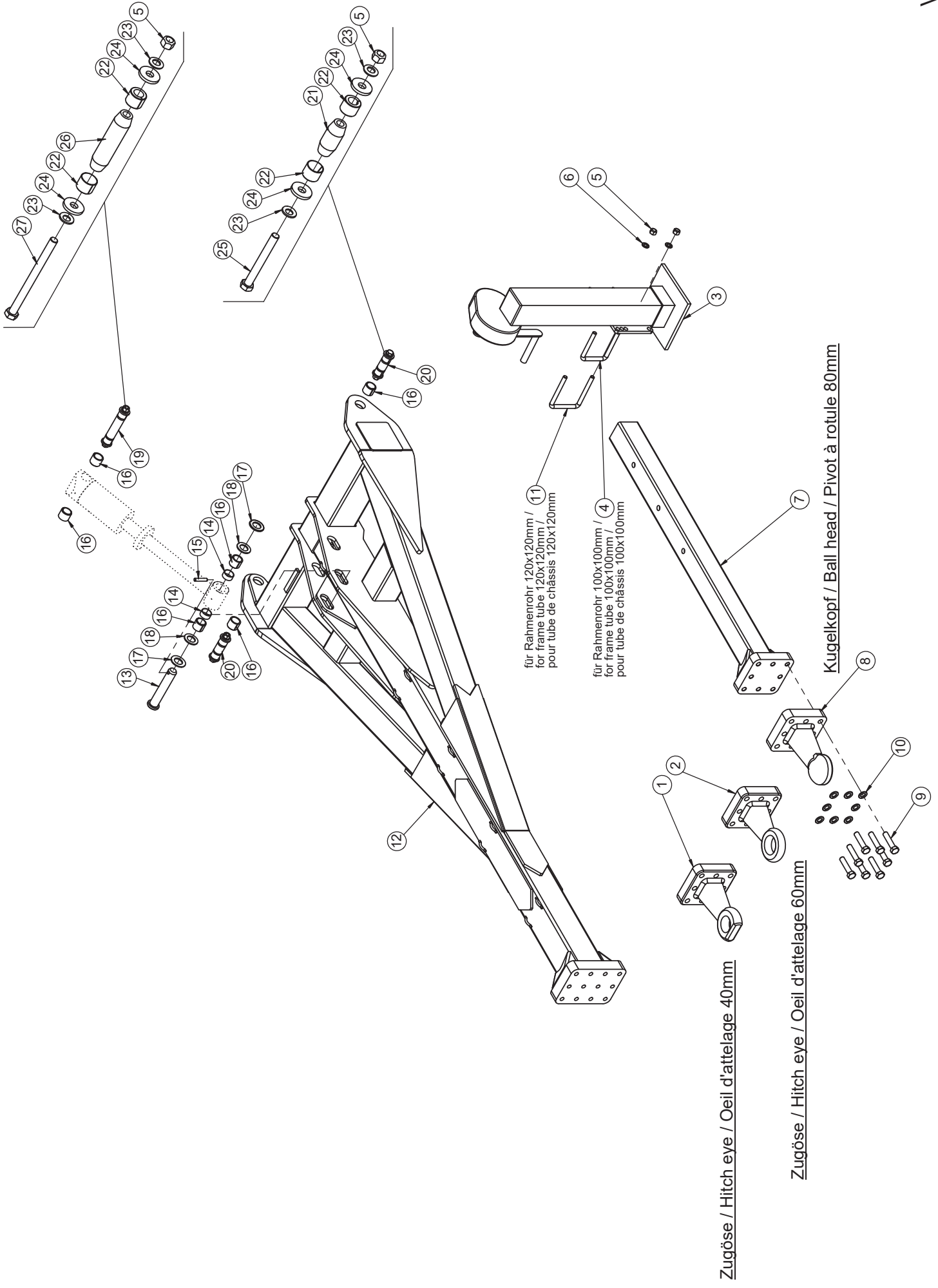
ACHTUNG!
Möglicherweise sind nicht alle Schmierrippentypen eingebaut!
WARNING!
It is possible that not all types of grease nipples are in use!
ATTENTION!
Il est possible que tous les graisseurs ne soient pas utilisés!



Anhängung / Drawbar / Attelage - Kat III - Cat III/IV - Cat IV

Anhängung / Drawbar / Attelage
Kat III / IV - Cat III / IV - Cat III / IV

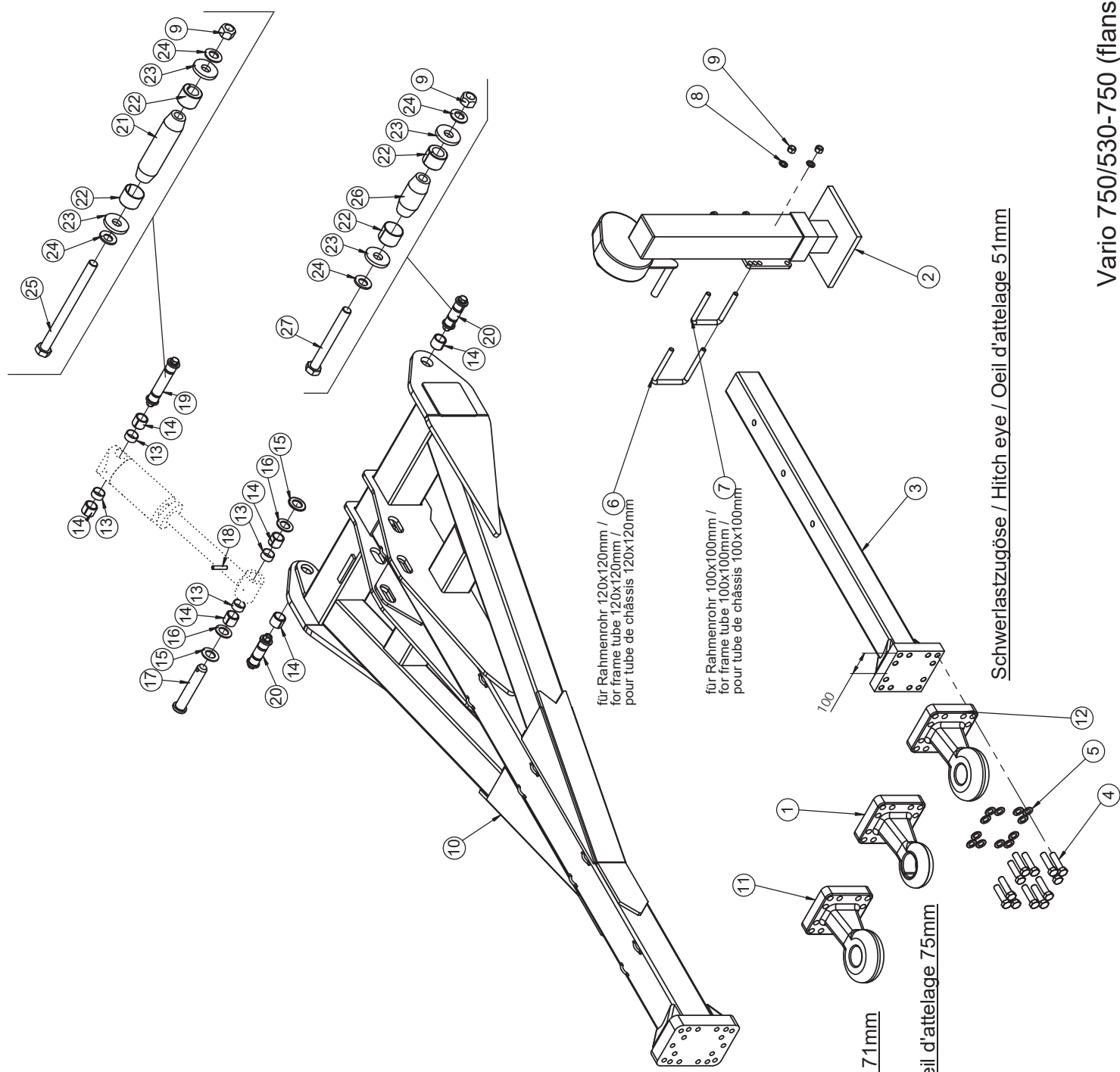
Pos.	Art.Nr.	Artikelbezeichnung	Zusatzbezeichnung	Description	Désignation
1	633 842	Teleskopdeichseleinschub	Querjoch	Drawbar	Timon d'attelage
2	630 250	Kreuzgelenk Anhängung		Drawbar bracket	Pivot coisé d'att.
3	634 226	Klemmbolzen montiert	36/235/268	Lockpin	Lockpin
4	506 435	Schmiernippel	M6x1 gerade	Grease nipple	Graisseur
5	900 190	Einspannbuchse	36/45/36	Bush	Bague ressort
6	906 540	U-Scheibe	60x36x3 gehärtet	Washer	Rondelle
7	630 340	Zugjoch m. Einspannbuchse	KAT III	Drawbar linkage	Palonnier
8	903 104	Unterlenkerbolzen	Kat III	Pin	Broche
9	901 400	Sicherungsring für Wellen	DIN 471 - 38x1,75	Circlip	Circlips
10	630 260	Abstellstütze		Parking support	Béquille
11	634 246	Klemmbolzen montiert	36/110/143	Lockpin	Lockpin
12	080 419	Unterlenkerbolzen	Kat IV	Pin	Broche
13	901 782	Spannstift	10 x 50	Rollpin	Goupille creuse
14	905 444	Hülse Unterlenkerbolzen	Kat III auf Kat IV	Bush	Bague ressort
15	901 549	Sechskantschraube	M16x70mm 10.9 zk	Bolt	Vis
16	901 620	Mutter	M16 10.0 zk	Nut	Écrou
17	644 910	Kreuzgelenk Anhängung		Universal joint	Joint à cardan
18	644 912	Zugjoch	geschw.	Drawbar	Barre oscillante
19	914 758	Bolzen	Zugjoch Kat. 3 / 4	Locking pin	Cheville
20	901 546	Sechskantschraube	M16x50mm 10.9 zk	Bolt	Vis
21	921 306	Fanghaken Stütze Zugjoch Kat 4	10	Hook	Crochet
22	921 060	Sicherungsring für Wellen	A50	Circlip	Circlip
23	634 616	Klemmbolzen montiert	36/140/173	Lockpin	Lockpin
24	906 234	Klemmbolzen	36/235/268	Bolt	Axe Lockpin
25	906 208	Spannhülse	36/12-20	spring bush	Bague de serrage
26	901 821	Scheibe gehärtet	17x45x6mm zk	Washer	Rondelle
27	901 628	Sperrkantscheibe	16mm zk	Washer	Rondelle
28	900 077	Sechskantschraube	M16x320mm 10.9 zk	Bolt	Vis
29	906 232	Klemmbolzen	36/110/143	Pin	Broche
30	902 555	Sechskantschraube	M16x200mm 10.9 zk	Bolt	Vis
31	906 714	Klemmbolzen	36/140/173	Pin	Broche
32	902 560	Sechskantschraube	M16x240mm 10.9 zk	Bolt	Vis
33	903 106	Schmiernippel	M6x1 / 45°	Grease nipple	Graisseur
34	506 436	Schmiernippel	SFG 6x1mm 90° vz	Grease nipple	Graisseur
35	900 108	Blindstopfen	M6x1	Plug	Bouchon
36	630 310	Schlauchhalter	Deichsel	Parking bracket for hoses	Support de conduit flexible
37	900 238	Bügelschraube 19MnB4	M16x101x135mm 8.8 zk	U-Bolt	Bride
38	900 970	Bügelschraube 19MnB4	M12x81x105mm	U-Bolt	Bride
39	901 634	U-Scheibe	13mm vz	Washer	Rondelle
40	901 618	Mutter	M12 10.0 zk	Nut	Écrou
41	901 604	Mutter	M12 zk	Nut	Écrou
42	906 300	Lockpin-Demontagedorn	M22	Lockpin disassembling tool	chasse-Lockpin
43	901 478	Mutter	M22x1.5 DIN 936	Nut	Écrou



Anhängung / Drawbar / Attelage

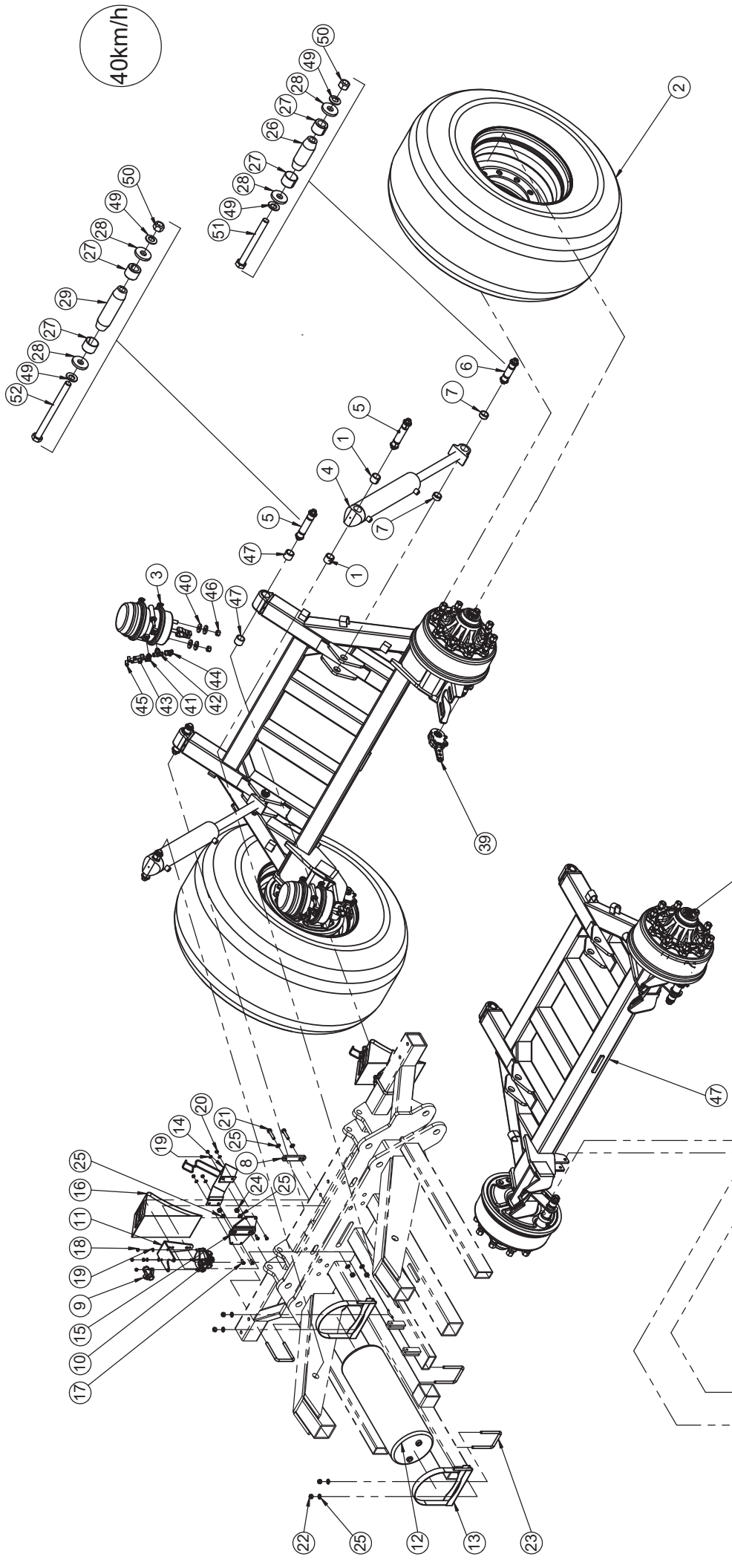
Zugöse / Hitch eye / Oeil d'attelage 40mm & 60mm // Kugelkopf / Ball head / Pivot à rotule 80mm

Pos.	Art.Nr.	Artikelbezeichnung	Zusatzbezeichnung	Description	Désignation
1	902 514	Zugöse	40 mm	Hitch eye	Oeil d'attelage
2	902 513	Zugöse	60 mm	Hitch eye	Oeil d'attelage
3	634 102	Abstellstütze		Stand	Béquille
4	900 238	Bügelschraube 19MnB4	M16x101x135mm 8.8 zk	U-Bolt	Bride
5	901 620	Mutter	M16 10.0 zk	Nut	Écrou
6	901 636	U-Scheibe	17mm	Washer	Rondelle
7	633 844	Teleskopdeichseleinschub	Zugpendel	Drawbar	Timon d'attelage
8	902 515	Zugkugelkupplung	80mm 145x145mm	Towing ball and socket joint	Accouplement à bille de traction
9	900 082	Sechskantschraube	M20x90mm 10.9 zk	Bolt	Vis
10	901 649	U-Scheibe	21mm vz	Washer	Rondelle
11	905 462	Bügelschraube 19MnB4	M16x121x155mm 8.8 zk	U-Bolt	Bride
12	647 604	Deichsel m Flanschplatte klein	Vector/Vario 750 145er Lochbild	Drawbar	Flèche
13	913 360	Deichselbolzen	36x177x207	Pin	Broche
14	633 984	Zylinderhülse	20 43,25 x 2,1	Distance tube	Tuyau d'écartement
15	901 787	Spiralspannstift	12x60	Roll pin	Goupille creuse
16	900 190	Einspannbuchse	36/45/36	Bush	Bague ressort
17	903 541	U-Scheibe	37mm 200HV	Washer	Rondelle
18	904 588	U-Scheibe gehärtet	60x36x4	Washer	Rondelle
19	634 220	Klemmbolzen montiert	36/120/153	Lockpin	Lockpin
20	634 206	Klemmbolzen montiert	36/50/83	Lockpin	Lockpin
21	906 228	Klemmbolzen	36/50/83	Pin	Broche
22	906 208	Spannhülse	36/12-20	spring bush	Bague de serrage
23	901 628	Sperrkantscheibe	16mm zk	Washer	Rondelle
24	901 821	Scheibe gehärtet	17x45x6mm zk	Washer	Rondelle
25	901 558	Sechskantschraube	M16x140mm 10.9 zk	Bolt	Vis
26	906 302	Klemmbolzen	36/120/153	Pin	Broche
27	900 074	Sechskantschraube	M16x210mm 10.9 zk	Bolt	Vis

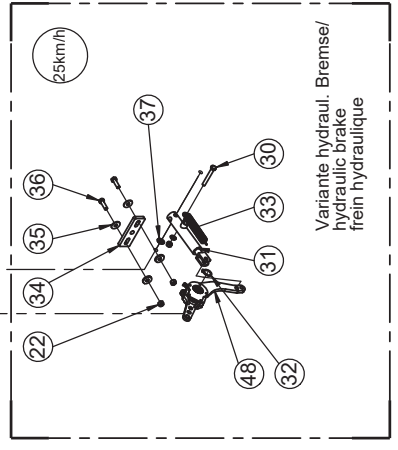


Anhängung / Drawbar / Attelage
Zugöse / Hitch eye / Oeil d'attelage 75mm // Kugelkopf / Ball head / Pivot à rotule 110mm

Pos.	Art.Nr.	Artikelbezeichnung	Zusatzbezeichnung	Description	Désignation
1	990 188	Zugöse	75mm KAT V	Hitch eye	Oeil d'attelage
2	634 102	Abstellstütze		Stand	Béquille
3	636 464	Teleskopdeichseleinschub 100x100	Flanschplatte 160x160	Drawbar	Timon d'attelage
4	901 564	Sechskantschraube	M20x80mm 10.9 zk	Bolt	Vis
5	901 649	U-Scheibe	21mm vz	Washer	Rondelle
6	905 462	Bügelschraube 19MnB4	M16x121x155mm 8.8 zk	U-Bolt	Bride
7	900 238	Bügelschraube 19MnB4	M16x101x135mm 8.8 zk	U-Bolt	Bride
8	901 636	U-Scheibe	17mm	Washer	Rondelle
9	901 620	Mutter	M16 10.0 zk	Nut	Écrou
10	653 412	Deichsel m. Flanschplatte groß	Vector/Vario 750 160er Lochbild	Drawbar	Flèche
11	915 500	Schwerlastzugöse	CAT 5 D=71mm	Drawbar eye	Anneau d'attelage
12	915 502	Kugelgelenkzugöse	CAT4 D=51mm	Drawbar eye	Anneau d'attelage
13	633 984	Zylinderhülse	20 43,25 x 2,1	Distance tube	Tuyau d'écartement
14	900 190	Einspannbuchse	36/45/36	Bush	Bague ressort
15	903 541	U-Scheibe	37mm 200HV	Washer	Rondelle
16	904 588	U-Scheibe gehärtet	60x36x4	Washer	Rondelle
17	913 360	Deichselbolzen	36x177x207	Pin	Broche
18	901 787	Spiralspannstift	12x60	Roll pin	Goupille creuse
19	634 220	Klemmbolzen montiert	36/120/153	Lockpin	Lockpin
20	634 206	Klemmbolzen montiert	36/50/83	Lockpin	Lockpin
21	906 302	Klemmbolzen	36/120/153	Pin	Broche
22	906 208	Spannhülse	36/12-20	spring bush	Bague de serrage
23	901 821	Scheibe gehärtet	17x45x6mm zk	Washer	Rondelle
24	901 628	Sperrkantscheibe	16mm zk	Washer	Rondelle
25	900 074	Sechskantschraube	M16x210mm 10.9 zk	Bolt	Vis
26	906 228	Klemmbolzen	36/50/83	Pin	Broche
27	901 558	Sechskantschraube	M16x140mm 10.9 zk	Bolt	Vis



BPW Achse / ab Baujahr 04/2018 /
 BPW Axle / from 04/2018 (year of construction)
 BPW Axe / à partir de 04/2018 (année de fabrication)

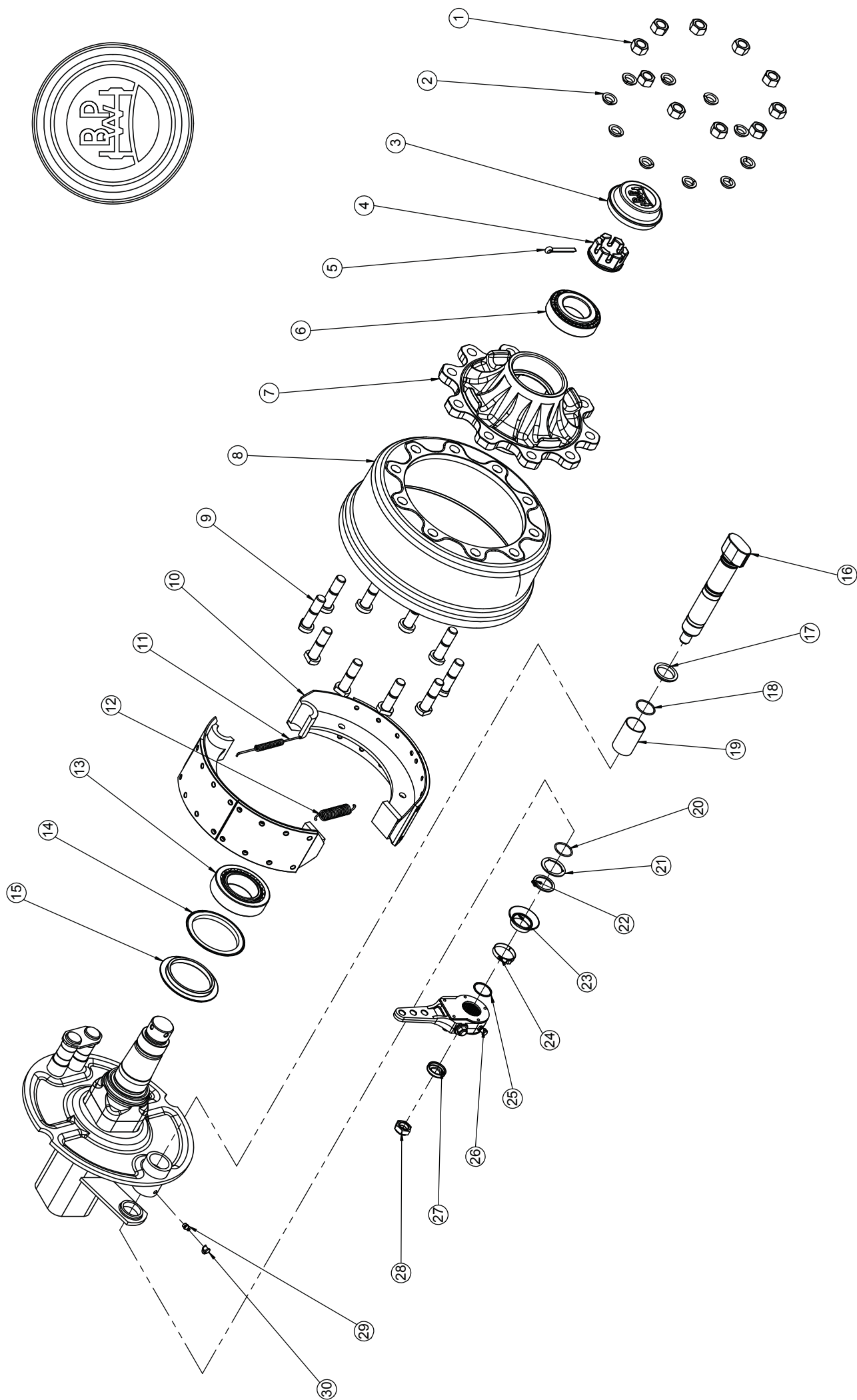
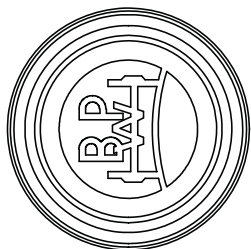


Variante hydraul. Bremse/
 hydraulic brake
 frein hydraulique

Vario 750 / 530-750 (40km/h)

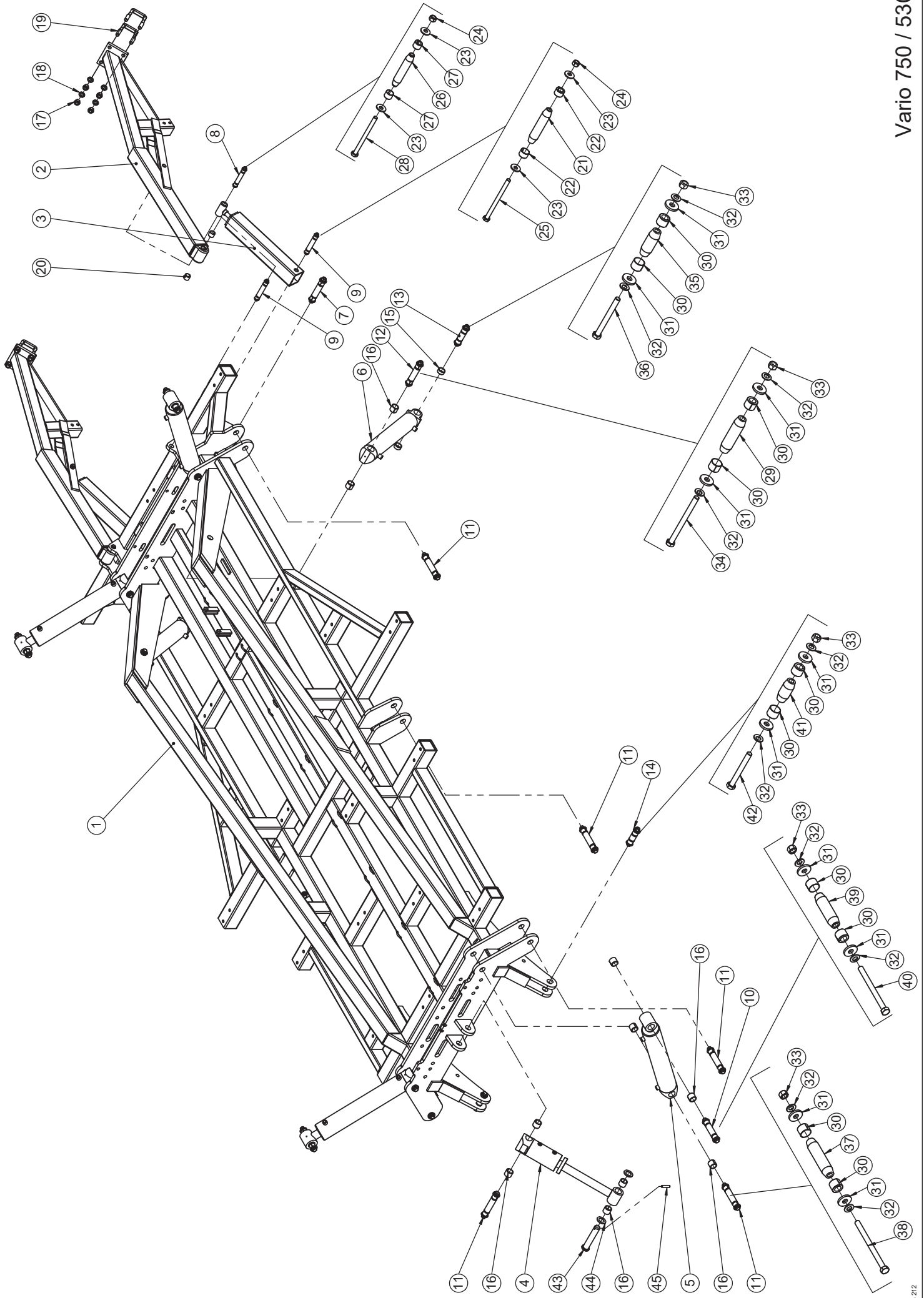
Fahrwerk BPW / Undercarriage BPW / Châssis BPW

Pos.	Art.Nr.	Artikelbezeichnung	Zusatzbezeichnung	Description	Désignation
1	900 190	Einspannbuchse	36/45/36	Bush	Bague ressort
2	900 516	Rad 560/60-22,5 12PR	mit 10-Loch Felge ET0	Wheel	Roue
3	915 860	Kombizylinder 30/30		spring-type brake cylinder	régulateur
4	905 748	Hy-Zylinder	90/45/420/640	Hydraulik cylinder	Verin
5	634 246	Klemmbolzen montiert	36/110/143	Lockpin	Lockpin
6	634 208	Klemmbolzen montiert	36/70/103	Lockpin	Lockpin
7	906 392	Einspannbuchse	36/45/20	Bush	Bague ressort
8	906 268	Befestigungsplatte	Druckluftbehälter	Bridge	Plaque
9	902 044	2 Wegeventil	Druckluftbremse	2 way valve	Valve 2 voies
10	902 045	Relaisventil		Relay valve	Valve relais
11	908 684	Halter Relaisventil	Trio -5,0; Ulltima CS	Support	Cadre support
12	902 573	Druckluftbehälter	10 bar; 30l	Pressure vessel	Reservoir à air
13	902 580	Halter für Bremskessel	246mm	support for pressure vessel	support de reservoir à air
14	900 122	Hemmschuhhalter	vz	Support for wheel chock	Support de cale de freinage
15	080 518	Bremskeilhalterung	6	Plate	Plaque
16	900 123	Hemmschuh	NG46	Wheel chock	Cale de freinage
17	901 750	Sechskantschraube	M8x20	Bolt	Vis
18	901 619	Mutter	M8	Nut	Ecrou
19	901 635	U-Scheibe	8,4	Washer	Rondelle
20	901 413	Mutter	M8	Nut	Ecrou
21	901 717	Sechskantschraube	M12x55 10.9zk	Bolt	Vis
22	901 618	Mutter	M12 10.0 zk	Nut	Écrou
23	905 478	Bügelerschraube 19MnB4	M12x101x125mm	U-Bolt	Bride
24	901 604	Mutter	M12 zk	Nut	Ecrou
25	901 634	U-Scheibe	13mm vz	Washer	Rondelle
26	906 244	Klemmbolzen	36/70/103	Bolt	Axe Lockpin
27	906 208	Spannhülse	36/12-20	spring bush	Bague de serrage
28	901 821	Scheibe gehärtet	17x45x6mm zk	Washer	Rondelle
29	906 232	Klemmbolzen	36/110/143	Pin	Broche
30	901 722	Sechskantschraube	M12x90 10.9zk	Bolt	Vis
31	904 248	Hy-Bremszylinder	EW 25/110/240	Hydraulic cylinder	Verin
32	990 236	Sicherungsring DIN471	A28	Retaining ring	circlip
33	900 339	Feder	3,5x28x160	Spring	Ressort
34	905 370	Bremszughalter	12mm	Support	Support
35	901 642	Scheibe	13,2mm vz	Washer	Rondelle
36	901 583	Sechskantschraube	M12x40	Bolt	Vis
37	901 636	U-Scheibe	17mm	Washer	Rondelle
38	903 714	Felge 16x22,5 ET0 10-Loch	f. Reifen 560/60-22,5	Wheel rim	Jante
39	931 244	Gestängesteller BPW	3-Loch	brake handle	levier de frein
40	901 821	U-Scheibe gehärtet	17x45x6mm zk	Washer	Rondelle
41	902 043	Winkelerschraubverschraubung	M16x1,5 12L	Thread joint	Raccord union
42	902 047	T-Einschraubverschraubung	M16x1,5	Thread joint	Raccord union
43	900 956	Schlauchtülle m. Ü-Mutter	M18x1,5	Nozzle	Embout de tuyau
44	902 548	Prüfanschluß mit Ü-Mutter	M18x1,5	Bolt with connection	Vis avec testeur
45	900 480	Schlauchschele	12-18mm	Clamp	Collier
46	901 632	Mutter	M16x1,5mm zk	Nut	Écrou
47	657 452	Fahrwerk Vario 750abflanschbar	BPW Achsstummel	Undercarriage	Châssis
48	657 684	Einstellbarer Doppelbremshebel	Bremse 406x120		
49	901 628	Sperrkantscheibe	16mm zk	Washer	Rondelle
50	901 620	Mutter	M16 10.0 zk	Nut	Écrou
51	902 554	Sechskantschraube	M16x160mm 10.9 zk	Bolt	Vis
52	902 555	Sechskantschraube	M16x200mm 10.9 zk	Bolt	Vis



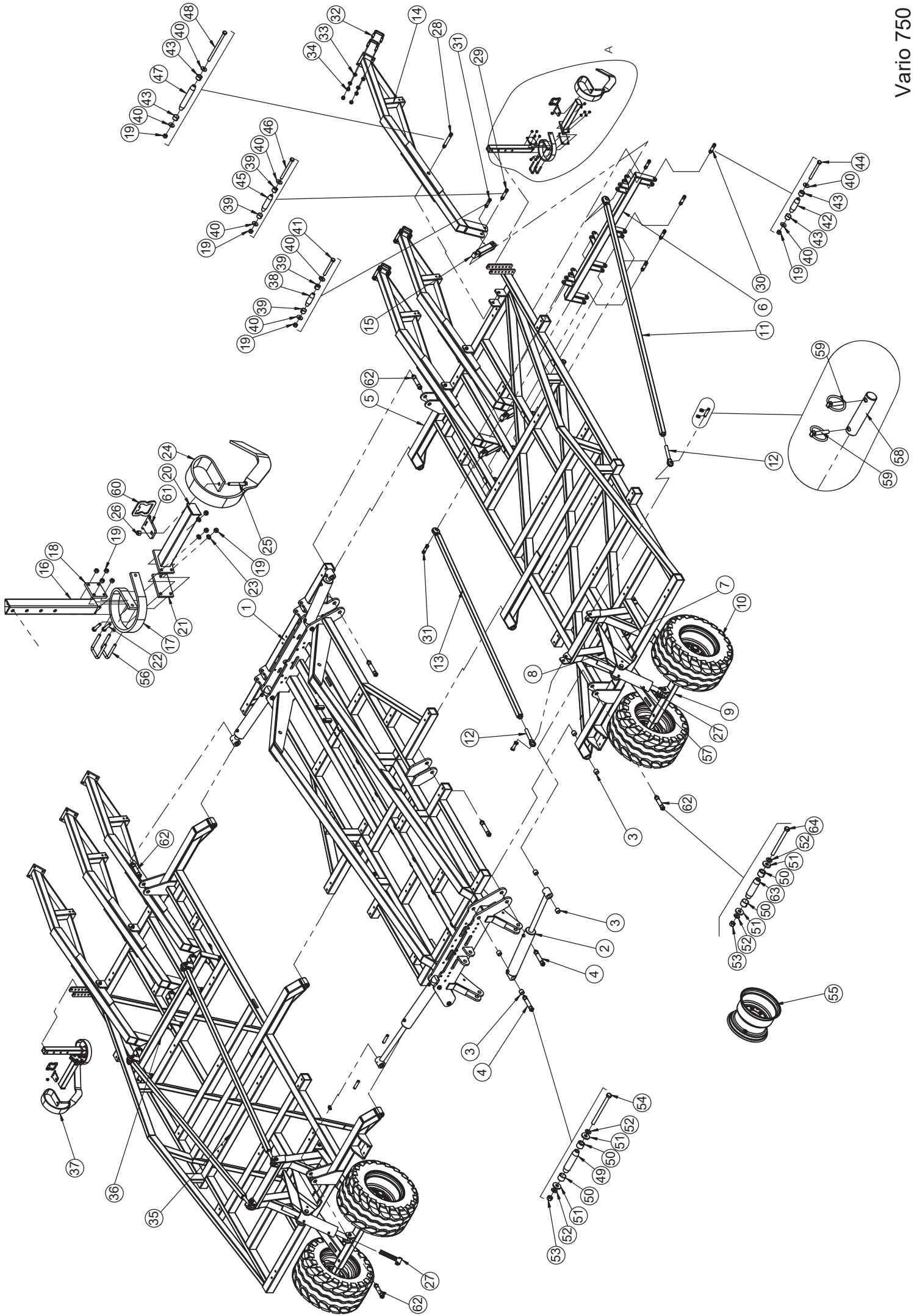
Bremsachse / Brake axle / Essieu de freinage

Pos.	Art.Nr.	Artikelbezeichnung	Zusatzbezeichnung	Description	Désignation
1	900 378	Mutter	M24 zk	Nut	Ecrou
2	915 446	Federring 22,5x8 DIN74361		spring washer	rondelle-ressort
3	931 974	Kappe	D=120,3	hub cap	chapeau d'essieu
4	931 982	Kronenmutter	M52x2 H33 SW70	castellated nut	ecrou crénelé
5	903 955	Splint	8x63	Pin	Goupille
6	931 978	Kegelrollenlager	32213/720	taper roller bearing	roulement à rouleaux coniques
7	931 986	Nabe		hub	moyeu
8	932 026	Bremstrommel		brake drum	tambour de frein
9	932 028	Radbolzen	M22x1,5	goujon de roue	stud
10	932 020	Bremsbacke GRP	mit Belag	brake shoe	segment de frein
11	925 668	Zugfeder	D=4 LO=174	Spring	Ressort
12	932 022	Zugfeder	D30 / 6x138 (150)	Spring	Ressort
13	931 976	Kegelrollenlager	32215/720	taper roller bearing	roulement à rouleaux coniques
14	931 990	Dichtring		seal	bague d'étanchéité
15	931 988	Stossring	32215	seal	bague d'étanchéité
16	931 994	Bremsnockenwelle		brake shaft	arbre de freins
17	931 998	Ring	42/46/55x7	ring	bague
18	931 996	O-Ring	40x2,5	o-ring	joint torique
19	931 992	Buchse	D42 / 46 x 72,6	bearing bush	douille
20	932 000	O-Ring	37x2,6	o-ring	joint torique
21	932 002	Dichtring	42/586x2	sealing ring	bague d'étanchéité
22	932 004	Sicherungsring	42x2,5/471-FST	Retaining ring	circlip
23	932 006	Dichtring	41/47x25	sealing ring	bague d'étanchéité
24	932 008	Sicherungsklammer		clip	clip
25	932 014	Sprengring	SW 40	snap ring	circlip
26	931 244	Gestängesteller BPW	3-Loch	brake handle	levier de frein
27	932 016	Scheibe	22,5 / 42x10,5	washer	rondelle
28	932 018	6kt. Mutter	M22x1,5x15	nut	ecrou
29	932 010	Kegelschmiernippel	AM10x1/71412	grease nipple	graisseur
30	932 012	Schutzkappe	GPN 985 / 0201	protecting cap	capot de protection



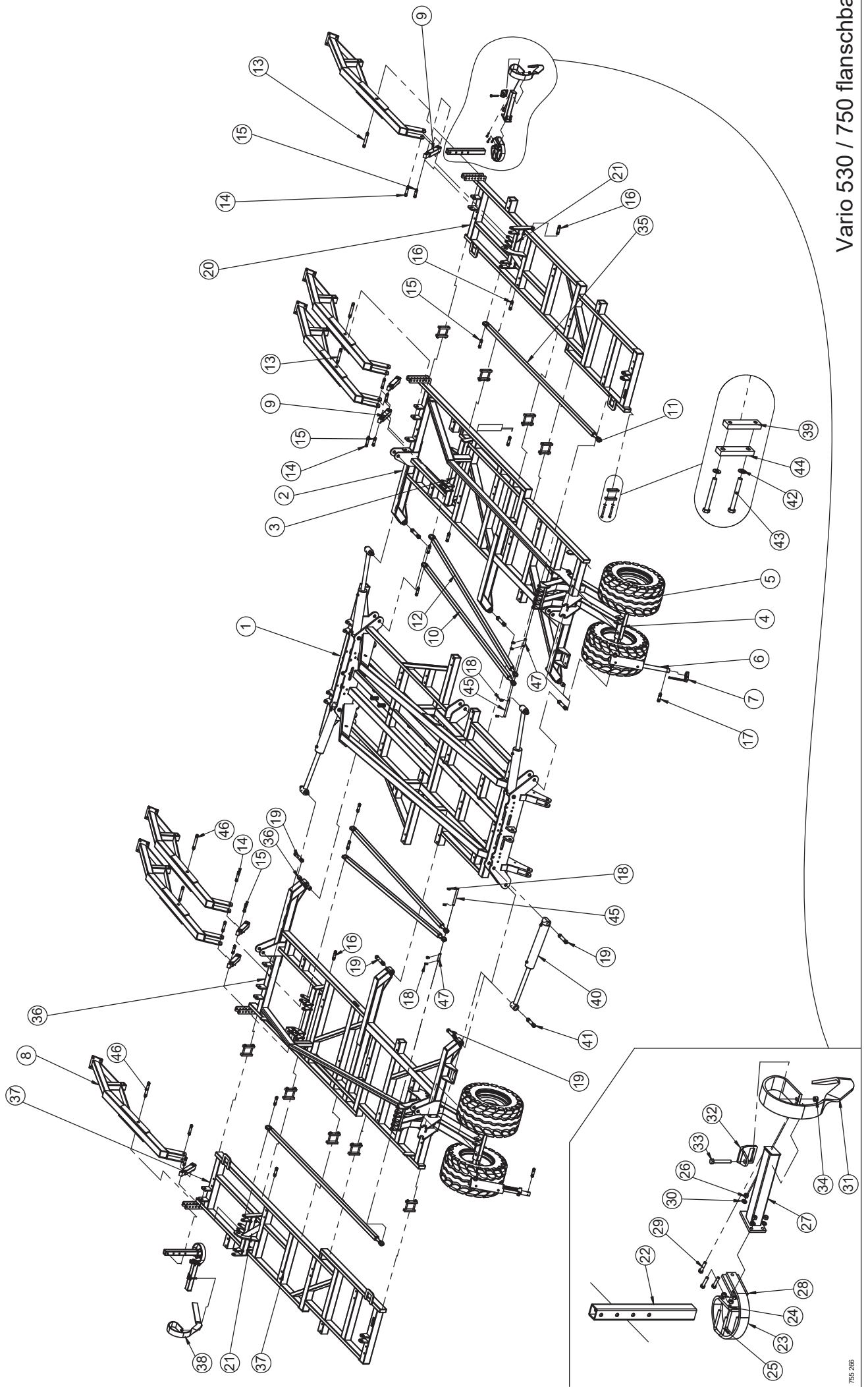
Mittelrahmen / Centre frame / Châssis au centre

Pos.	Art.Nr.	Artikelbezeichnung	Zusatzbezeichnung	Description	Désignation
1	634 148	Mittelrahmen	Vario 7,5m 09	Centre frame	Châssis
2	633 330	Anbauarm Mitte für DSTS	Vario 7,5m	Arm for DSTS roller	Bras pour double roller DSTS
3	639 046	Federpaket kpl.		Spring packet cpl.	Kit ressort cpl.
4	905 706	Hy-Zylinder Deichsel	100/50/70/660	Hydraulic cylinder	Verin
5	937 700	Hy-Schwimmkolben-Zylinder	100/50/500/745-755	Hydraulic cylinder	Vérin
6	905 748	Hy-Zylinder	90/45/420/640	Hydraulik cylinder	Verin
7	634 246	Klemmbolzen montiert	36/110/143	Lockpin	Lockpin
8	634 164	Klemmbolzen montiert	25/104/137	Lockpin	Lockpin
9	634 192	Klemmbolzen montiert	28/110/143	Lockpin	Lockpin
10	634 212	Klemmbolzen montiert	36/100/133	Lockpin	Lockpin
11	634 220	Klemmbolzen montiert	36/120/153	Lockpin	Lockpin
12	634 246	Klemmbolzen montiert	36/110/143	Lockpin	Lockpin
13	634 208	Klemmbolzen montiert	36/70/103	Lockpin	Lockpin
14	634 206	Klemmbolzen montiert	36/50/83	Lockpin	Lockpin
15	906 392	Einspannbuchse	36/45/20	Bush	Bague ressort
16	900 190	Einspannbuchse	36/45/36	Bush	Bague ressort
17	901 622	Mutter	M20 10.0 zk	Nut	Écrou
18	901 649	U-Scheibe	21mm vz	Washer	Rondelle
19	906 678	Bügelschraube 19MnB4	M20x81x125mm 8.8 zk	U-Bolt	Bride
20	900 984	Einspannbuchse	28/35/28	Bush	Bague ressort
21	906 242	Klemmbolzen	28/110/143	Pin	Broche
22	906 206	Spannhülse	28/19	Spring bush	Bague de serrage
23	902 628	Sperrkantscheibe (VT)	12mm zk verstärkt Form B	Washer	Rondelle
24	901 618	Mutter	M12 10.0 zk	Nut	Écrou
25	901 540	Sechskantschraube	M12x170 10.9zk	Bolt	Vis
26	906 220	Klemmbolzen	25/104/137	Pin	Broche
27	906 196	Spannhülse	25/19	Spring bush	Bague de serrage
28	900 047	Sechskantschraube	M12x160 10.9zk	Bolt	Vis
29	906 232	Klemmbolzen	36/110/143	Pin	Broche
30	906 208	Spannhülse	36/12-20	spring bush	Bague de serrage
31	901 821	Scheibe gehärtet	17x45x6mm zk	Washer	Rondelle
32	901 628	Sperrkantscheibe	16mm zk	Washer	Rondelle
33	901 620	Mutter	M16 10.0 zk	Nut	Écrou
34	902 555	Sechskantschraube	M16x200mm 10.9 zk	Bolt	Vis
35	906 244	Klemmbolzen	36/70/103	Bolt	Axe Lockpin
36	902 554	Sechskantschraube	M16x160mm 10.9 zk	Bolt	Vis
37	906 302	Klemmbolzen	36/120/153	Pin	Broche
38	900 074	Sechskantschraube	M16x210mm 10.9 zk	Bolt	Vis
39	906 246	Klemmbolzen	36/100/133	Pin	Broche
40	901 557	Sechskantschraube	M16x190mm 10.9 zk	Bolt	Vis
41	906 228	Klemmbolzen	36/50/83	Pin	Broche
42	901 558	Sechskantschraube	M16x140mm 10.9 zk	Bolt	Vis
43	906 456	Deichselbolzen	36x167x197	Pin	Broche
44	906 540	U-Scheibe	60x36x3 gehärtet	Washer	Rondelle
45	901 787	Spiralspannstift	12x60	Roll pin	Goupille creuse



Seitenrahmen / Side frame / Pièce latéral

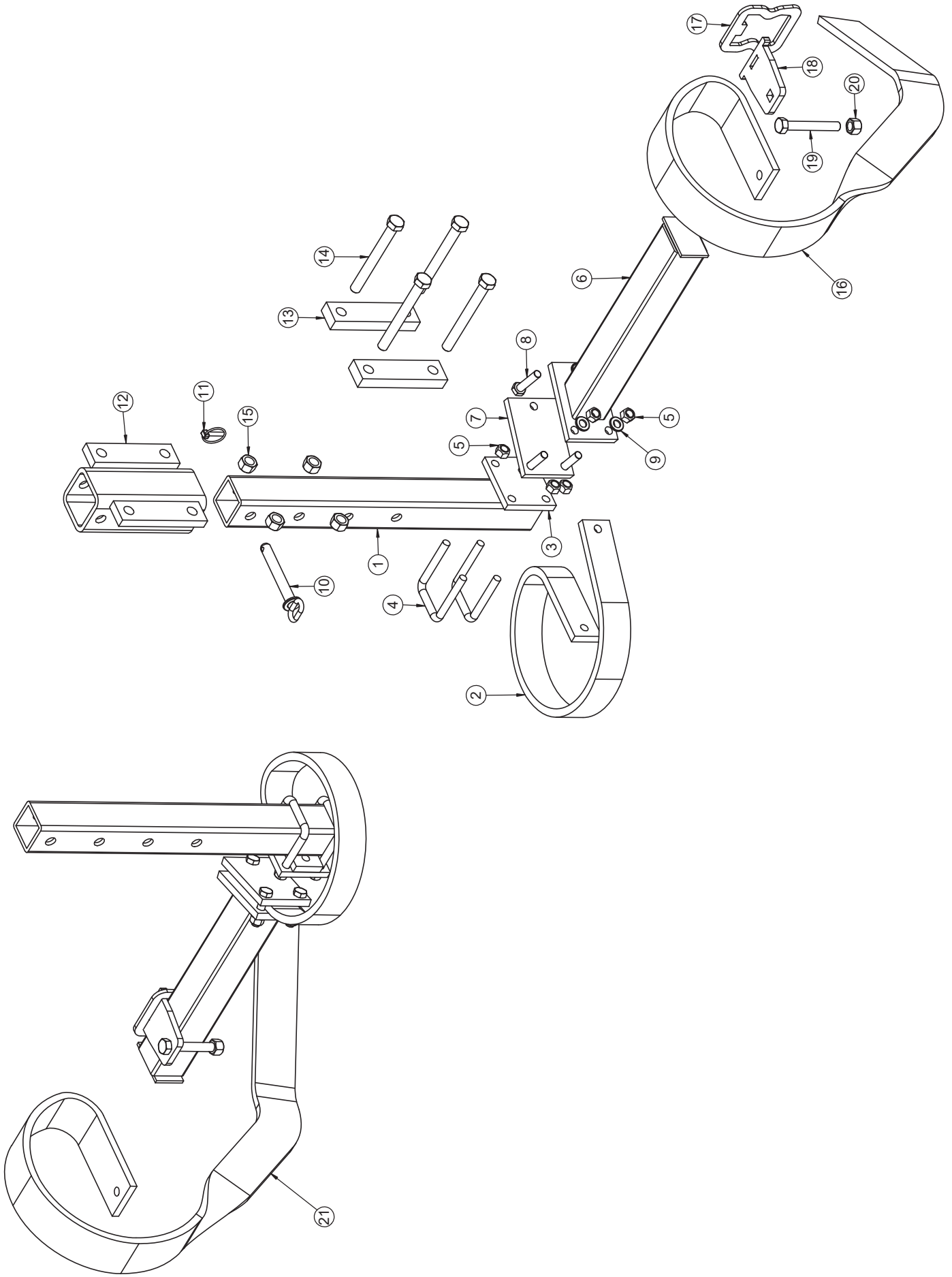
Pos.	Art.Nr.	Artikelbezeichnung	Zusatzbezeichnung	Description	Désignation
1	634 148	Mittelrahmen	Vario 7,5m 09	Centre frame	Châssis
2	937 700	Hy-Schwimmkolben-Zylinder	100/50/500/745-755	Hydraulic cylinder	Vérin
3	900 190	Einspannbuchse	36/45/36	Bush	Bague ressort
4	634 220	Klemmbolzen montiert	36/120/153	Lockpin	Lockpin
5	634 344	Seitenteil links	Vario 7,5m 09	Side frame, left	Pièce latéral, gauche
6	080 790	Drehrohr links	Vario 7,5m	Tube for depth adjustment	Tuyau de réglage profondeur
7	634 134	Zylinderhalterung links	Vario 7,5m	Bracket, left	Support, gauche
8	634 132	Zylinderhalterung rechts	Vario 7,5m	Bracket, right	Support, droit
9	634 362	Stützradhalter	Vario 7,5m 09	Depth wheel arm	Jambage de roue de jauge
10	900 742	Reifen 380/55-17	mit 6-Loch Felge Flotation	Tyre	Pneumatique
11	080 650	Längsspindel	aussen SGB 57/8	Tube with turnbuckle	Tuyau avec arbre de réglage
12	900 892	Gelenkspindel rechts	M30x3,5x220mm	Turnbuckle	Arbre de réglage
13	080 640	Längsspindel	innen SGB 57/8	Tube with turnbuckle	Tuyau avec arbre de réglage
14	632 866	Anbauarm für D-ST5	D-ST5 Walze 2006	Arm for D-ST5 roller	Bras pour double roller ST5
15	080 371	Federpaket kpl.		Spring packet cpl.	Kit ressort complet
16	080 421	Nivellatorverstellrohr	-	Adjustable bracket	Support de niveleur
17	904 192	Nivellatorhalte-zinken	50 x 13mm	Leave spring	Ressort de niveleur
18	080 427	Befestigungsplatte	Flachmaterial	Plate	Contre plaque
19	901 618	Mutter	M12 10.0 zk	Nut	Écrou
20	080 423	Nivellatorquerrohr	Vario 4-5,7m	Tine holder for levellers	Traverse de niveleur
21	907 136	Gegenplatte	Gegenplatte	Plate	Plaque
22	901 717	Sechskantschraube	M12x55 10.9zk	Bolt	Vis
23	901 634	U-Scheibe	13mm vz	Washer	Rondelle
24	904 342	Nivellatorzinken rechts	70x12	Leveller right	Niveleur droit
25	902 729	Sechskantschraube	M14x100mm 10.9 zk	Bolt	Vis
26	901 623	Mutter	M14 10.9 zk	Nut	Écrou
27	905 942	Tiefenanzeige Vector	4	Display	Affichage
28	634 200	Klemmbolzen montiert	28/145/178	Lockpin	Lockpin
29	634 160	Klemmbolzen montiert	25/80/113	Lockpin	Lockpin
30	634 176	Klemmbolzen montiert	28/60/93	Lockpin	Lockpin
31	634 154	Klemmbolzen montiert	25/55/88	Lockpin	Lockpin
32	906 678	Bügel-schraube 19MnB4	M20x81x125mm 8.8 zk	U-Bolt	Bride
33	901 649	U-Scheibe	21mm vz	Washer	Rondelle
34	901 622	Mutter	M20 10.0 zk	Nut	Écrou
35	634 342	Seitenteil rechts	Vario 7,5m 09	Side frame, right	Pièce latéral, droite
36	080 780	Drehrohr rechts	Vario 7,5m	Tube for depth adjustment	Tuyau de réglage de profondeur
37	904 344	Nivellatorzinken, links	70x12	Leveller, left	Niveleur, gauche
38	906 222	Klemmbolzen	25/55/88	Pin	Broche
39	906 196	Spannhülse	25/19	Spring bush	Bague de serrage
40	902 628	Sperrkantscheibe (VT)	12mm zk verstärkt Form B	Washer	Rondelle
41	901 534	Sechskantschraube	M12x110 10.9zk	Bolt	Vis
42	906 260	Klemmbolzen	28/60/93	Pin	Broche
43	906 206	Spannhülse	28/19	Spring bush	Bague de serrage
44	901 536	Sechskantschraube	M12x120 10.9zk	Bolt	Vis
45	906 216	Klemmbolzen	25/80/113	Pin	Broche
46	901 538	Sechskantschraube	M12x140 10.9zk	Bolt	Vis
47	906 282	Klemmbolzen	28/145/178	Pin	Broche
48	900 066	Sechskantschraube	M12x210 10.9zk	Bolt	Vis
49	906 302	Klemmbolzen	36/120/153	Pin	Broche
50	906 208	Spannhülse	36/12-20	spring bush	Bague de serrage
51	901 821	Scheibe gehärtet	17x45x6mm zk	Washer	Rondelle
52	901 628	Sperrkantscheibe	16mm zk	Washer	Rondelle
53	901 620	Mutter	M16 10.0 zk	Nut	Écrou
54	900 074	Sechskantschraube	M16x210mm 10.9 zk	Bolt	Vis
55	900 687	Felge AW 13x17	12	Rim	Jante
56	900 842	Bügel-schraube	M12x61x95	U-Bolt	Bride
57	937 652	Hy-Zylinder gleichlauf	110/50/180 /540 Gleitringdichtung	Hydraulic cylinder	Vérin
58	903 056	Bolzen m. Doppelbohrung C45	25x81x111mm zk	Pin	Goujon
59	500 061	Klappstecker	8x42	Lynch pin	Clavette de sécurité
60	913 142	Spannplatte 70x12 60er Rohr	6	Plate for 60th tube	Plaque pour tube 60ème
61	913 144	Hebelplatte 70x12 60er Rohr	10	Plate for 60th tube	Plaque pour tube 60ème
62	634 212	Klemmbolzen montiert	36/100/133	Lockpin	Lockpin
63	906 246	Klemmbolzen	36/100/133	Pin	Broche
64	901 557	Sechskantschraube	M16x190mm 10.9 zk	Bolt	Vis



Vario 530 / 750 flanschbar

Seitenrahmen / Side frame / Pièce latéral

Pos.	Art.Nr.	Artikelbezeichnung	Zusatzbezeichnung	Description	Désignation
1	634 148	Mittelrahmen	Vario 7,5m 09	Centre frame	Châssis
2	648 300	Seitenteil links innen	Vario 5,3m/7,5m	Side frame, left	Pièce latéral, gauche
3	648 306	Drehrohr innen	Vario 5,3m/7,5m	Tube for depth adjustment	Tuyau de réglage de profondeur
4	648 308	Stützradhalter	Vario 5,3m/7,5m	Depth wheel arm	Jambage de roue de jauge
5	900 742	Reifen 380/55-17	mit 6-Loch Felge Flotation	Tyre	Pneumatique
6	937 652	Hy-Zylinder	110/50/180/540	Hydraulic cylinder	Verin
7	905 942	Tiefenanzeige Vector	4	Display	Affichage
8	632 866	Anbauarm für D-STC	D-STC Walze 2006	Arm for D-STC roller	Bras pour double roller STS
9	080 371	Federpaket kpl.		Spring packet cpl.	Kit ressort complet
10	648 310	Längsspindel 1	Vario 5,3m/7,5m	Tube with turnbuckle	Tuyau avec arbre de réglage
11	900 892	Gelenkspindel rechts	M30x3,5x220mm	Turnbuckle	Arbre de réglage
12	648 312	Längsspindel 2	Vario 5,3m/7,5m	Tube with turnbuckle	Tuyau avec arbre de réglage
13	634 200	Klemmbolzen montiert	28/145/178	Lockpin	Lockpin
14	634 160	Klemmbolzen montiert	25/80/113	Lockpin	Lockpin
15	634 154	Klemmbolzen montiert	25/55/88	Lockpin	Lockpin
16	634 176	Klemmbolzen montiert	28/60/93	Lockpin	Lockpin
17	634 174	Klemmbolzen montiert	28/55/88	Lockpin	Lockpin
18	500 061	Klappstecker	8x42	Lynch pin	Clavette de sécurité
19	634 220	Klemmbolzen montiert	36/120/153	Lockpin	Lockpin
20	648 302	Seitenteil links außen	Vario 5,3m/7,5m	Side frame, left	Pièce latéral, gauche
21	648 304	Drehrohr außen	Vario 5,3m/7,5m	Tube for depth adjustment	Tuyau de réglage de profondeur
22	080 421	Nivellatorverstellrohr	-	Adjustable bracket	Support de niveleur
23	904 192	Nivellatorhaltezeiten	50 x 13mm	Leave spring	Ressort de niveleur
24	080 427	Befestigungsplatte	Flachmaterial	Plate	Contre plaque
25	900 842	Bügelschraube	M12x61x95	U-Bolt	Bride
26	901 618	Mutter	M12 10.0 zk	Nut	Écrou
27	080 423	Nivellatorquerrohr	Vario 4-5,7m	Tine holder for levellers	Traverse de niveleur
28	907 136	Gegenplatte	Gegenplatte	Plate	Plaque
29	901 717	Sechskantschraube	M12x55 10.9zk	Bolt	Vis
30	901 634	U-Scheibe	13mm vz	Washer	Rondelle
31	904 342	Nivellatorzinken rechts	70x12	Leveller right	Niveleur droit
32	504 003	Befestigungsplatte 70x12	60x60	Plate	Plaque
33	902 729	Sechskantschraube	M14x100mm 10.9 zk	Bolt	Vis
34	901 623	Mutter	M14 10.9 zk	Nut	Écrou
35	648 314	Längsspindel 3	Vario 5,3m/7,5m	Tube with turnbuckle	Tuyau avec arbre de réglage
36	648 328	Seitenteil rechts innen	Vario 5,3m/7,5m	Side frame, right	Pièce latéral, droite
37	648 334	Seitenteil rechts außen	Vario 5,3m/7,5m	Side frame, right	Pièce latéral, droite
38	904 344	Nivellatorzinken, links	70x12	Leveller, left	Niveleur, gauche
39	632 840	Gewindebrücke	40x20x157mm	Bridge	Plaque
40	937 700	Hy-Schwimmkolben-Zylinder	100/50/500/745-755	Hydraulic cylinder	Vérin
41	634 212	Klemmbolzen montiert	36/100/133	Lockpin	Lockpin
42	901 628	Sperrkantscheibe	16mm zk	Washer	Rondelle
43	901 558	Sechskantschraube	M16x140mm 10.9 zk	Bolt	Vis
44	630 400	Brücke	40x20x157mm	Bridge	Plaque
45	933 654	Bolzen 25x223x247		Locking pin	cheville
46	634 200	Klemmbolzen montiert	28/145/178	Lockpin	Lockpin
47	903 056	Bolzen m. Doppelbohrung C45	25x81x111mm zk	Pin	Goujon



Randnivellator / Side leave spring / pièce latérale de niveleur

Pos.	Art.Nr.	Artikelbezeichnung	Zusatzbezeichnung	Description	Désignation
1	080 421	Nivellatorverstellrohr	-	Adjustable bracket	Support de niveleur
2	904 192	Nivellatorhaltezinke	50 x 13mm	Leave spring	Ressort de niveleur
3	080 427	Befestigungsplatte	Flachmaterial	Plate	Contre plaque
4	900 842	Bügelschraube	M12x61x95	U-Bolt	Bride
5	901 618	Mutter	M12 10.0 zk	Nut	Écrou
6	080 423	Nivellatorquerrohr	Vario 4-5,7m	Tine holder for levellers	Traverse de niveleur
7	907 136	Gegenplatte	Gegenplatte	Plate	Plaque
8	901 717	Sechskantschraube	M12x55 10.9zk	Bolt	Vis
9	901 634	U-Scheibe	13mm vz	Washer	Rondelle
10	903 046	Bolzen mit Kettenglied	16x109x149	Pin	Broche
11	500 055	Klappstecker	6x32	Lynch pin	Clavette de sécurité
12	500 960	Stützradhalter		Bracket	Support de roue
13	630 400	Brücke	40x20x157mm	Bridge	Plaque
14	901 728	Sechskantschraube	M16x150mm 10.9 zk	Bolt	Vis
15	901 620	Mutter	M16 10.0 zk	Nut	Écrou
16	904 342	Nivellatorzinken rechts	70x12	Leveller right	Niveleur droit
17	913 142	Spannplatte 70x12 60er Rohr	6	Plate for 60th tube	Plaque pour tube 60ème
18	913 144	Hebelplatte 70x12 60er Rohr	10	Plate for 60th tube	Plaque pour tube 60ème
19	902 729	Sechskantschraube	M14x100mm 10.9 zk	Bolt	Vis
20	901 623	Mutter	M14 10.9 zk	Nut	Écrou
21	904 344	Nivellatorzinken, links	70x12	Leveller, left	Niveleur, gauche

ACHTUNG!

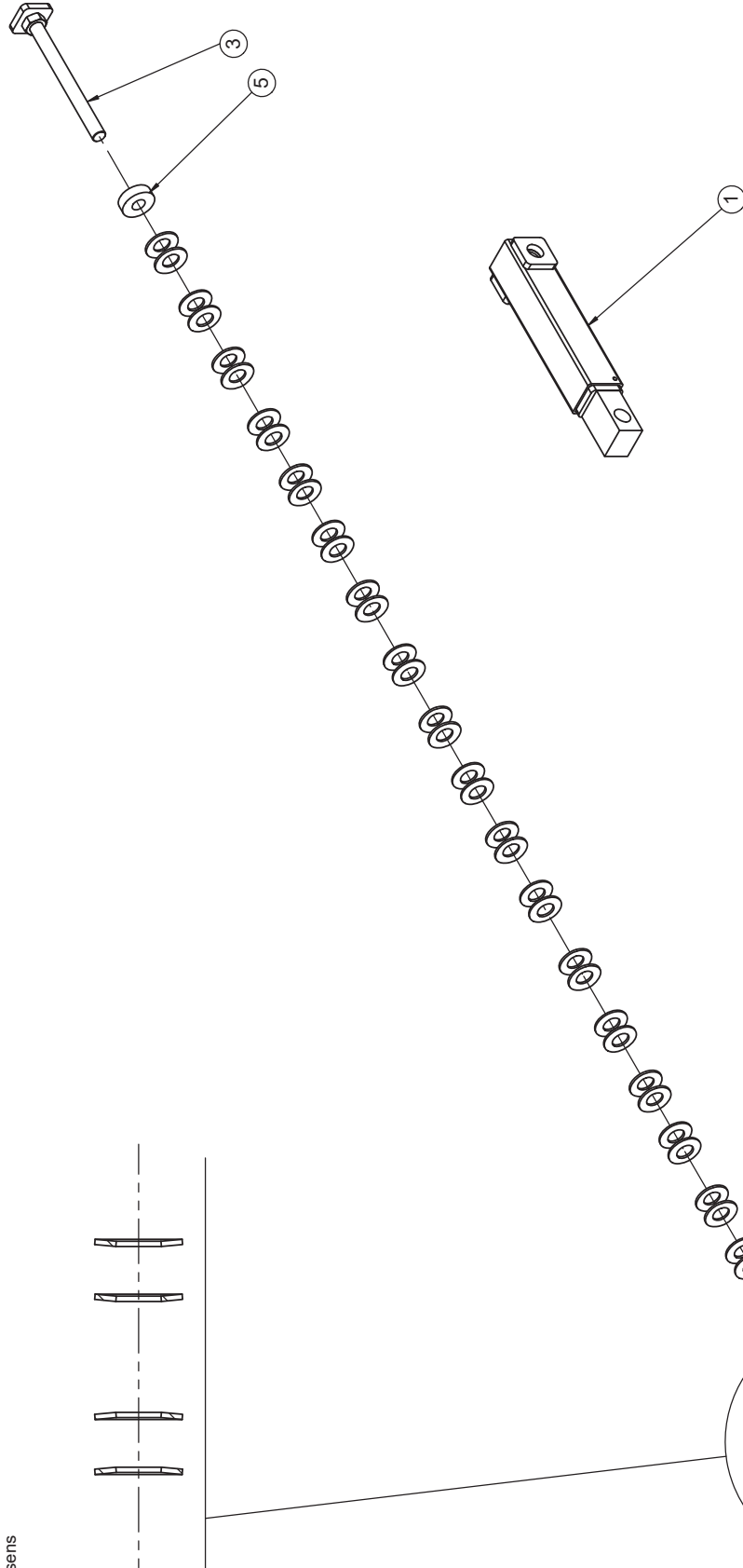
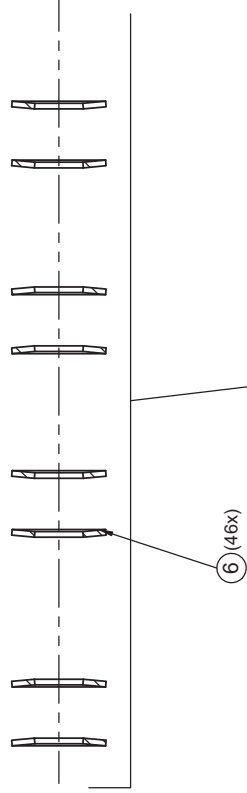
Auf die richtige Schichtung der Tellerfedern achten
(abwechselnd 2 Stück rechtsgerichtet, 2 Stück linksgerichtet)

ATTENTION!

Notice the correct position of the plate disc
(Place always 2 plates with bulge right, then 2 plates with bulge left)

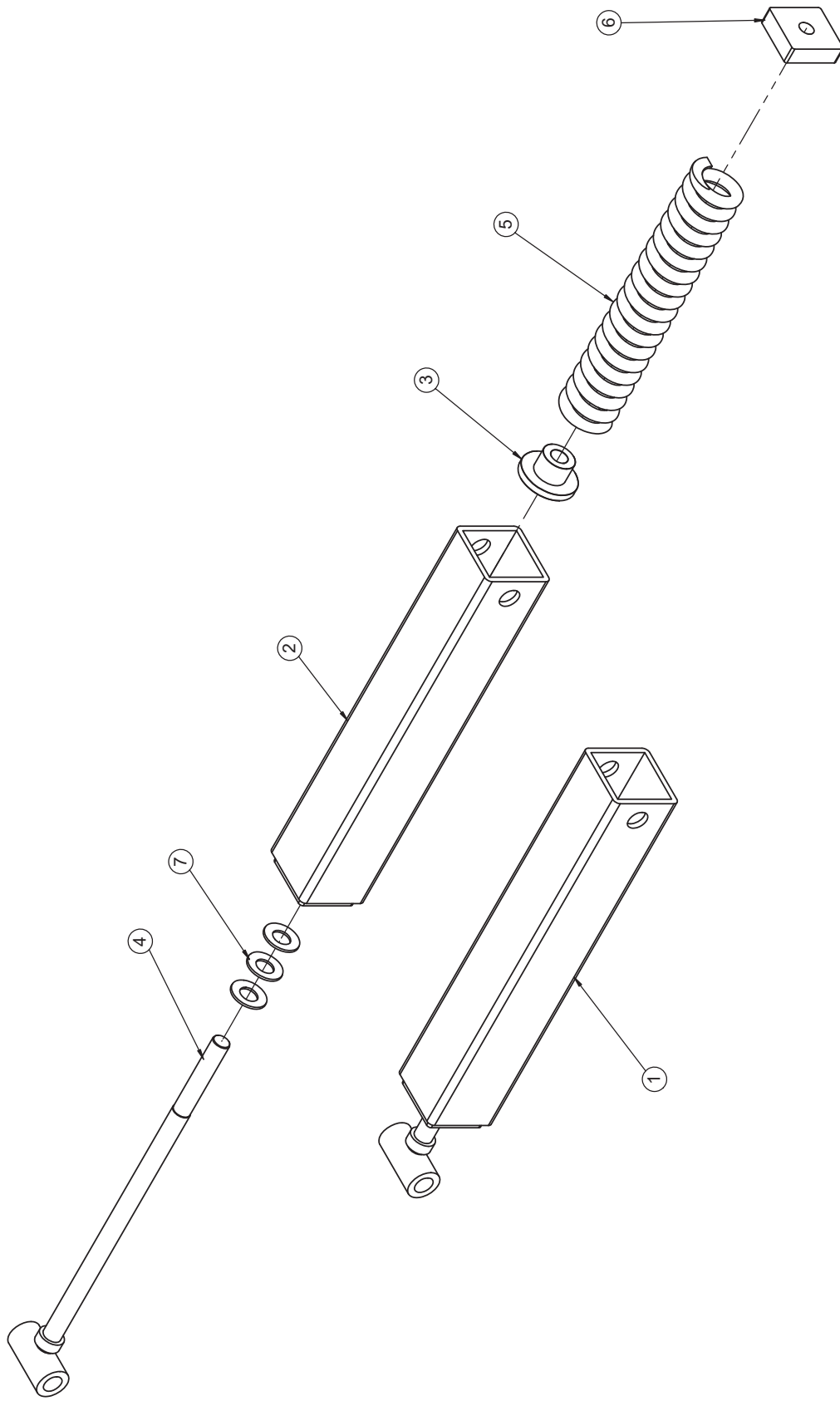
ATTENTION!

Positionnez les rondelles "Belleville" dans le bon sens
(2 par 2 dans le sens gauche et le sens droite)



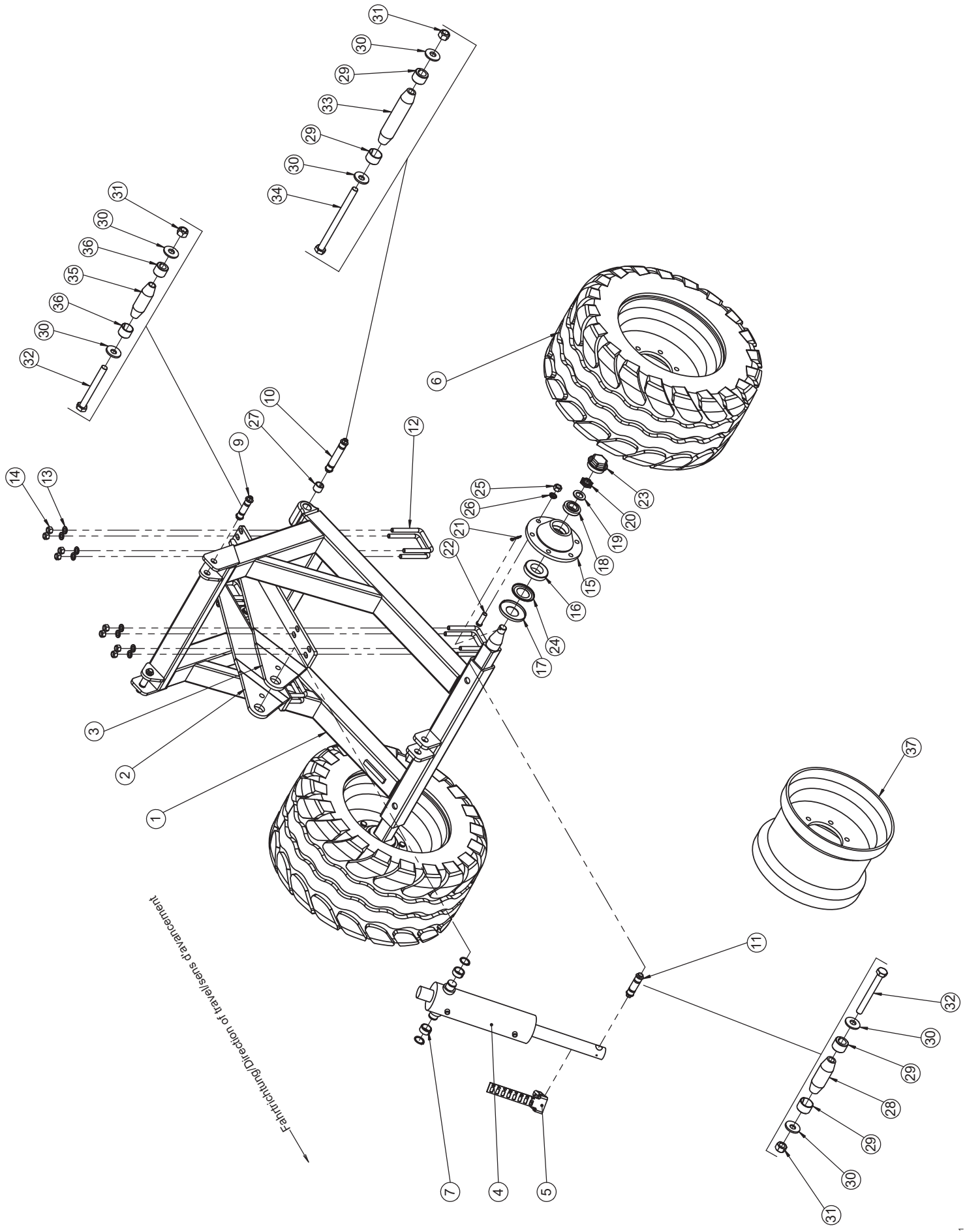
Federpaket / Spring packet / Kit ressort

Pos.	Art.Nr.	Artikelbezeichnung	Zusatzbezeichnung	Description	Désignation
1	080 371	Federpaket kpl.		Spring packet cpl.	Kit ressort complet
2	080 380	Gehäuse Federpaket	Vario 3-7,5m	Housing for spring packet	Kit ressort de boîtier
3	080 370	Spindel Federpaket	Vario 3-7,5m	Spring packet assembly	Arbre complet avec écru
4	080 372	Mutter für Federpaket	Vario 3-7,5m	Nut for spring packet	Écru de kit ressort
5	900 950	Führungsbuchse		Nylon holder	Bague de guidage
6	901 674	Tellerfeder	50x25,4x3mm	Bevelle washer	Rondelle ressort



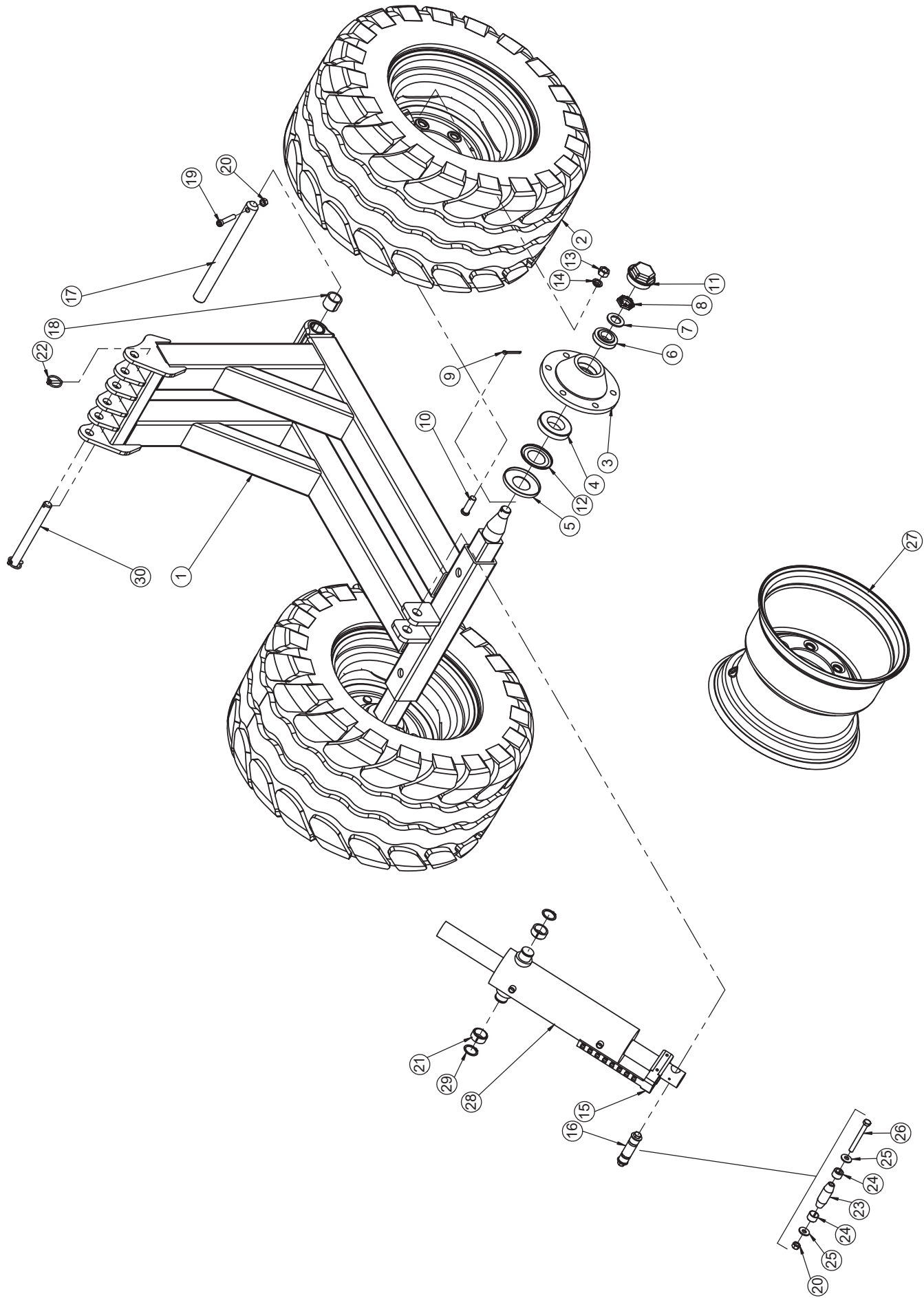
Federpaket / Spring packet / Kit ressort

Pos.	Art.Nr.	Artikelbezeichnung	Zusatzbezeichnung	Description	Désignation
1	639 046	Federpaket kpl.		Spring packet cpl.	Kit ressort cpl.
2	080 750	Gehäuse Federpaket	SGB 57/8	Housing for spring packet	Kit ressort de boîtier
3	900 867	Führungsbuchse	80x55mm	Bush	Bague
4	080 792	Spindel Federpaket	SGB 57/8	Spring packet assembly	Arbre complet avec écru
5	900 335	Druckfeder	16x62x480x18,5	Spring	Ressort
6	080 770	Mutter für Federpaket	SGB 57/8	Nut for spring packet	Écru de kit ressort
7	901 674	Tellerfeder	50x25,4x3mm	Bevelle washer	Rondelle ressort



Stützradhalter / Depth wheel arm / Jambage de roue de jauge

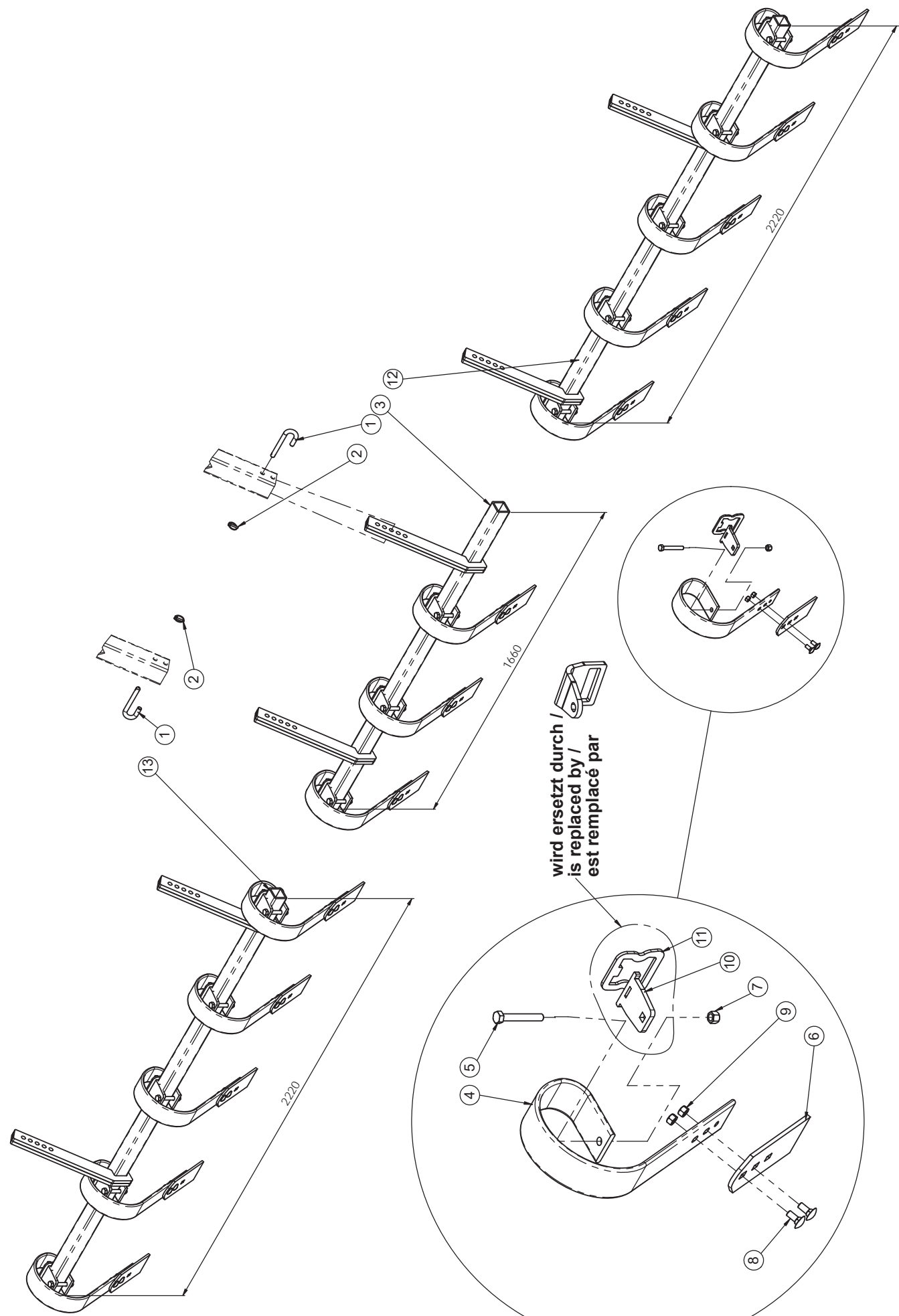
Pos.	Art.Nr.	Artikelbezeichnung	Zusatzbezeichnung	Description	Désignation
1	634 362	Stützradhalter	Vario 7,5m 09	Depth wheel arm	Jambage de roue de jauge
2	634 132	Zylinderhalterung rechts	Vario 7,5m	Bracket, right	Support, droit
3	634 134	Zylinderhalterung links	Vario 7,5m	Bracket, left	Support, gauche
4	937 652	Hy-Zylinder	110/50/180/540	Hydraulic cylinder	Verin
5	905 942	Tiefenanzeige Vector	4	Display	Affichage
6	900 742	Reifen 380/55-17	mit 6-Loch Felge Flotation	Tyre	Pneumatique
7	906 392	Einspannbuchse	36/45/20	Bush	Bague ressort
8	901 488	Sicherungsring für Wellen	A36	Circlip	Circlips
9	634 154	Klemmbolzen montiert	25/55/88	Lockpin	Lockpin
10	634 192	Klemmbolzen montiert	28/110/143	Lockpin	Lockpin
11	634 174	Klemmbolzen montiert	28/55/88	Lockpin	Lockpin
12	900 238	Bügelschraube 19MnB4	M16x101x135mm 8.8 zk	U-Bolt	Bride
13	901 636	U-Scheibe	17mm	Washer	Rondelle
14	901 620	Mutter	M16 10.0 zk	Nut	Ecrout
15	903 375	Nabe für Achsstummel 6-Loch	ohne Bremstrommel	Wheel hub cpl.	Moyeu cpl.
16	903 377	Kegelrollenlager	30211	Bearing	Roulement à rouleaux coniques
17	903 386	Scheibe	55x114x2	Washer	Rondelle
18	562 048	Kegelrollenlager	30207	Bearing	Roulement à rouleaux coniques
19	903 379	Scheibe	31x52x4	Washer	Rondelle
20	903 380	Kronenmutter	M30x2	Castellated nut	Ecrout à créneaux
21	903 381	Splint 50x5		Pin	Goupille
22	900 371	Radbolzen L=40/54	M18x1,5	Stud	Goujon de roue
23	903 374	Achskappe	M73,5x1,5	Hub cap	chapeau d'essieu
24	903 385	Nilosring 30211AV	f. Achsstummel 900369/370	Washer	Rondelle
25	900 939	Radmutter	M18x1,5 zk	Nut	Ecrout de roue
26	901 838	Federring D=18x8	für Bremsachse	Circlip	Rondelle-ressort
27	900 984	Einspannbuchse	28/35/28	Bush	Bague ressort
28	906 238	Klemmbolzen	28/55/88	Pin	Broche
29	906 206	Spannhülse	28/19	Spring bush	Bague de serrage
30	902 628	Sperrkantscheibe (VT)	12mm zk verstärkt Form B	Washer	Rondelle
31	901 618	Mutter	M12 10.0 zk	Nut	Ecrout
32	901 534	Sechskantschraube	M12x110 10.9zk	Bolt	Vis
33	906 242	Klemmbolzen	28/110/143	Pin	Broche
34	901 540	Sechskantschraube	M12x170 10.9zk	Bolt	Vis
35	906 222	Klemmbolzen	25/55/88	Pin	Broche
36	906 196	Spannhülse	25/19	Spring bush	Bague de serrage
37	900 687	Felge AW 13x17	6-Loch	Rim	Jante



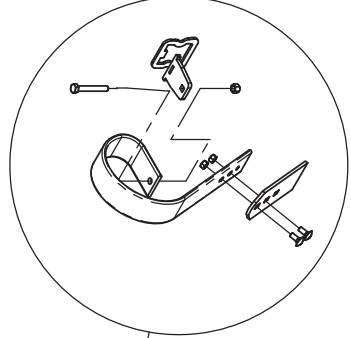
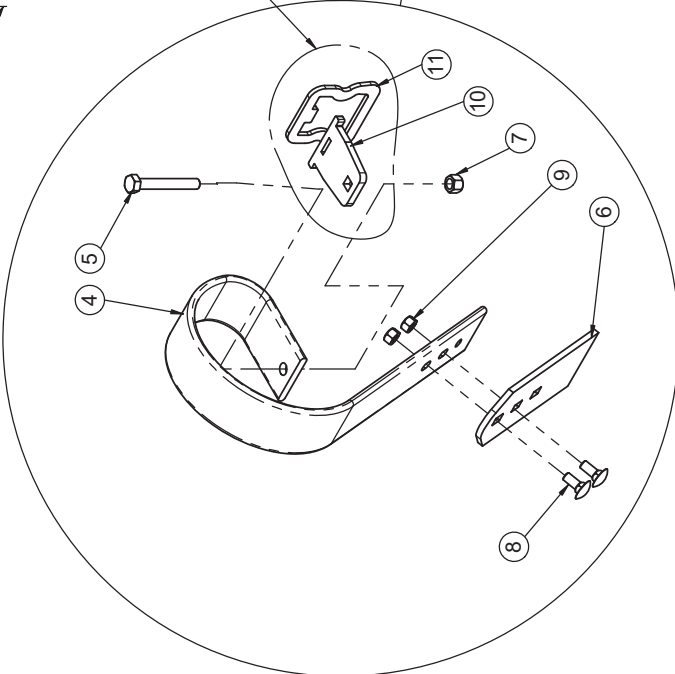
Vario 530 / 750 flanschbar

Stützradhalter / Depth wheel arm / Jambage de roue de jauge

Pos.	Art.Nr.	Artikelbezeichnung	Zusatzbezeichnung	Description	Désignation
1	648 308	Stützradhalter	Vario 5,3m/7,5m	Depth wheel arm	Jambage de roue de jauge
2	900 742	Reifen 380/55-17	mit 6-Loch Felge Flotation	Tyre	Pneumatique
3	903 375	Nabe für Achsstummel 6-Loch	ohne Bremsstrommel	Wheel hub cpl.	Moyeu cpl.
4	903 377	Kegelrollenlager	30211	Bearing	Roulement à rouleaux coniques
5	903 386	Scheibe	55x114x2	Washer	Rondelle
6	562 048	Kegelrollenlager	30207	Bearing	Roulement à rouleaux coniques
7	903 379	Scheibe	31x52x4	Washer	Rondelle
8	903 380	Kronenmutter	M30x2	Castellated nut	Écrou à créneau
9	903 381	Splint 50x5		Pin	Goupille
10	900 371	Radbolzen L=40/54	M18x1,5	Stud	Goujon de roue
11	903 374	Achskappe	M73,5x1,5	Hub cap	chapeau d'essieu
12	903 385	Nilosring 30211AV	f. Achsstummel 900369/370	Washer	Rondelle
13	900 939	Radmutter	M18x1,5 zk	Nut	Ecrou de roue
14	901 838	Federring D=18x8	für Bremsachse	Circlip	Rondelle-ressort
15	905 942	Tiefenanzeige Vector	4	Display	Affichage
16	634 174	Klemmbolzen montiert	28/55/88	Lockpin	Lockpin
17	925 290	Bolzen 36/380		bolt	Boulon
18	900 190	Einspannbuchse	36/45/36	Bush	Bague ressort
19	506 279	Zylinderkopfschraube	M12x65 10.9 zk Innensechskant	Bolt	Vis
20	901 618	Mutter	M12 10.0 zk	Nut	Écrou
21	906 392	Einspannbuchse	36/45/20	Bush	Bague ressort
22	500 061	Klappstecker	8x42	Lynch pin	Clavette de sécurité
23	906 238	Klemmbolzen	28/55/88	Pin	Broche
24	906 206	Spannhülse	28/19	Spring bush	Bague de serrage
25	902 628	Sperrkantscheibe (VT)	12mm zk verstärkt Form B	Washer	Rondelle
26	901 534	Sechskantschraube	M12x110 10.9zk	Bolt	Vis
27	900 687	Felge AW 13x17	12	Rim	Jante
28	937 652	Hy-Zylinder gleichlauf	110/50/180 /540 Gleitringdichtung	Hydraulic cylinder	Vérin
29	901 488	Sicherungsring für Wellen	A36	Circlip	Circlips
30	933 654	Bolzen 25x223x247		Locking pin	cheville



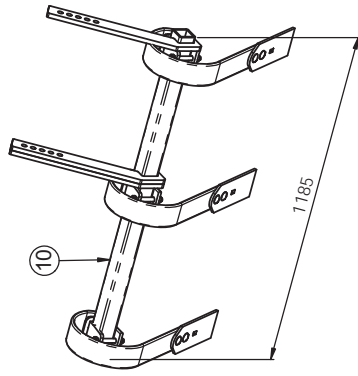
wird ersetzt durch /
 is replaced by /
 est remplacé par



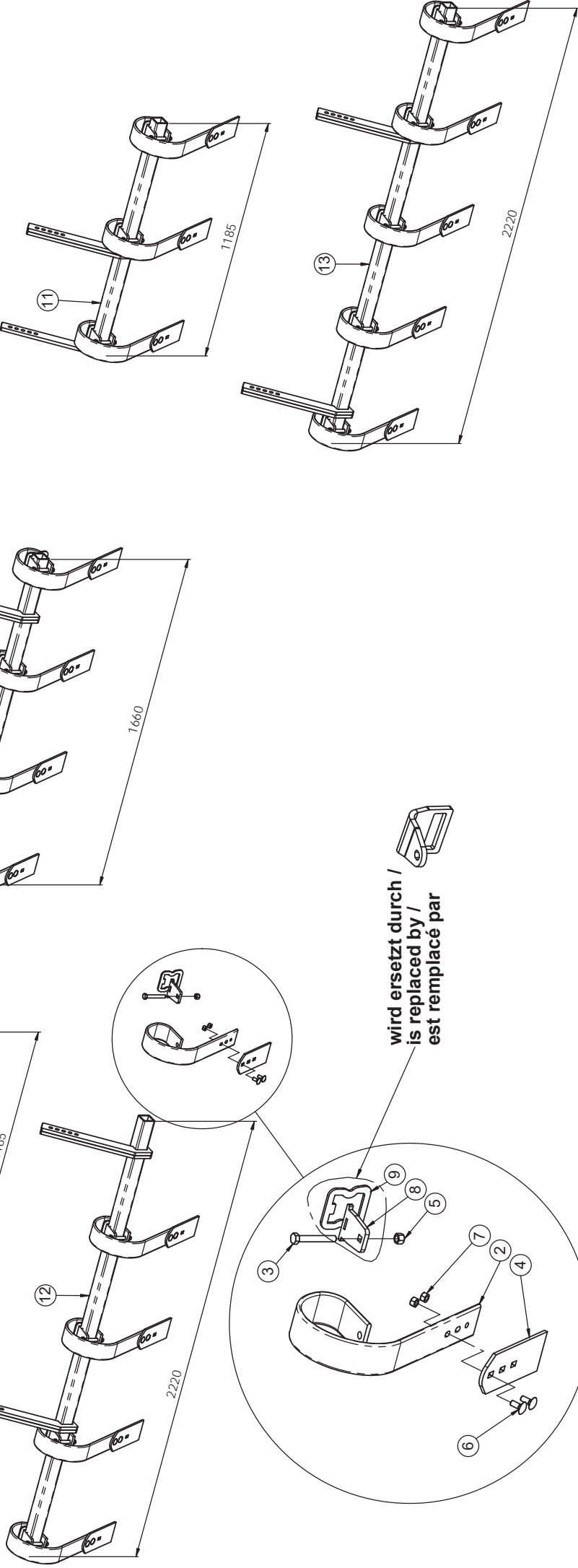
Levelboard mitte, rechts, links/ Levelboard mid, right, left/ Levelboard au milieu, à droite, à gauche

Pos.	Art.Nr.	Artikelbezeichnung	Zusatzbezeichnung	Description	Désignation
1	904 014	Stützradbolzen	16mm	Pin	Broche
2	500 055	Klappstecker	6x32	Lynch pin	Clavette de sécurité
3	632 326	Levelboardbalken mitte	SGB 57/8	Levelboard bar mid	Levelboard de coupe extérieur
4	903 476	Schleppzinken	80x10	Levelling tine	Dent trainée
5	902 729	Sechskantschraube	M14x100mm 10.9 zk	Bolt	Vis
6	903 474	Walzenplatte Varioboard	8mm Hardox 400	Plate	Plaque
7	901 623	Mutter	M14 10.9 zk	Nut	Écrou
8	901 798	Flachrundschraube	M12x30	Bolt	Vis
9	901 618	Mutter	M12 10.0 zk	Nut	Écrou
10	913 144	Hebelplatte 70x12 60er Rohr	10	Plate for 60th tube	Plaque pour tube 60ème
11	916 396	Spannplatte 80x10 60er Rohr	6	Plate for 60th tube	Plaque pour tube 60ème
12	632 328	Levelboardbalken rechts	SGB 57/8	Levelboard bar right	Levelboard de coupe à droite
13	632 330	Levelboardbalken links	SGB 57/8	Levelboard bar left	Levelboard de coupe à gauche

Vario 530



Vario 750

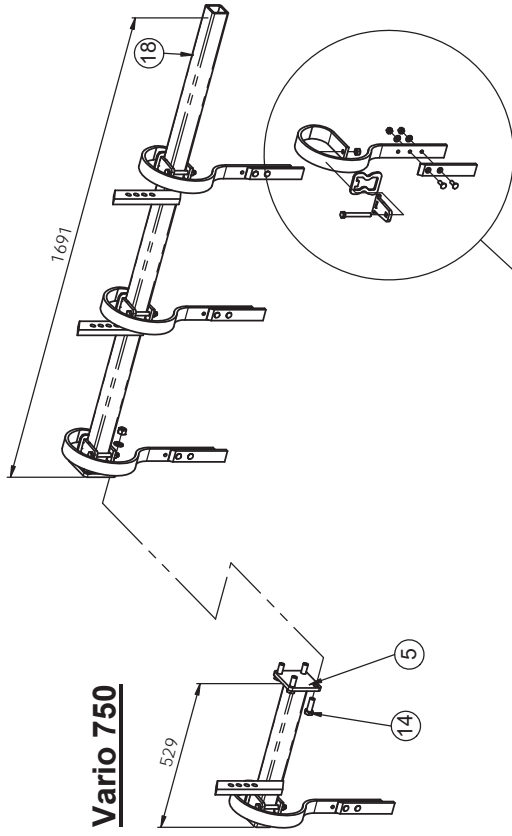


Vario 530 / 750 flanschbar

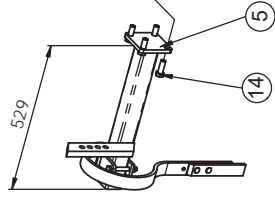
Levelboard mitte, rechts, links/ Levelboard mid, right, left/ Levelboard au milieu, à droite, à gauche

Pos.	Art.Nr.	Artikelbezeichnung	Zusatzbezeichnung	Description	Désignation
1	632 326	Levelboardbalken mitte	SGB 57/8	Levelboard bar mid	Levelboard de coupe extérieur
2	903 476	Schleppzinken	80x10	Levelling tine	Dent trainée
3	902 729	Sechskantschraube	M14x100mm 10.9 zk	Bolt	Vis
4	903 474	Walzenplatte Varioboard	8mm Hardox 400	Plate	Plaque
5	901 623	Mutter	M14 10.9 zk	Nut	Écrou
6	901 798	Flachrundschrabe	M12x30	Bolt	Vis
7	901 618	Mutter	M12 10.0 zk	Nut	Écrou
8	913 144	Hebelplatte 70x12 60er Rohr	10	Plate for 60th tube	Plaque pour tube 60ème
9	916 396	Spannplatte 80x10 60er Rohr	6	Plate for 60th tube	Plaque pour tube 60ème
10	647 764	Levelboardbalken 5,4m links	SGB 57/8	Levelboard bar 5,4m left	Levelboard de coupe 5,4m à gauche
11	647 770	Levelboardbalken 5,4m rechts	SGB 57/8	Levelboard bar 5,4m right	Levelboard de coupe 5,4m à droite
12	647 768	Levelboardbalken 7,5m links	Vario 5,4m /7,5m	Levelboard bar 7,5m left	Levelboard de coupe 7,5m à gauche
13	647 766	Levelboardbalken 7,5m rechts	Vario 5,4m /7,5m	Levelboard bar 7,5 right	Levelboard de coupe 7,5 à droite
14	904 014	Stützradbolzen	16mm	Pin	Broche
15	500 055	Klappstecker	6x32	Lynch pin	Clavette de sécurité

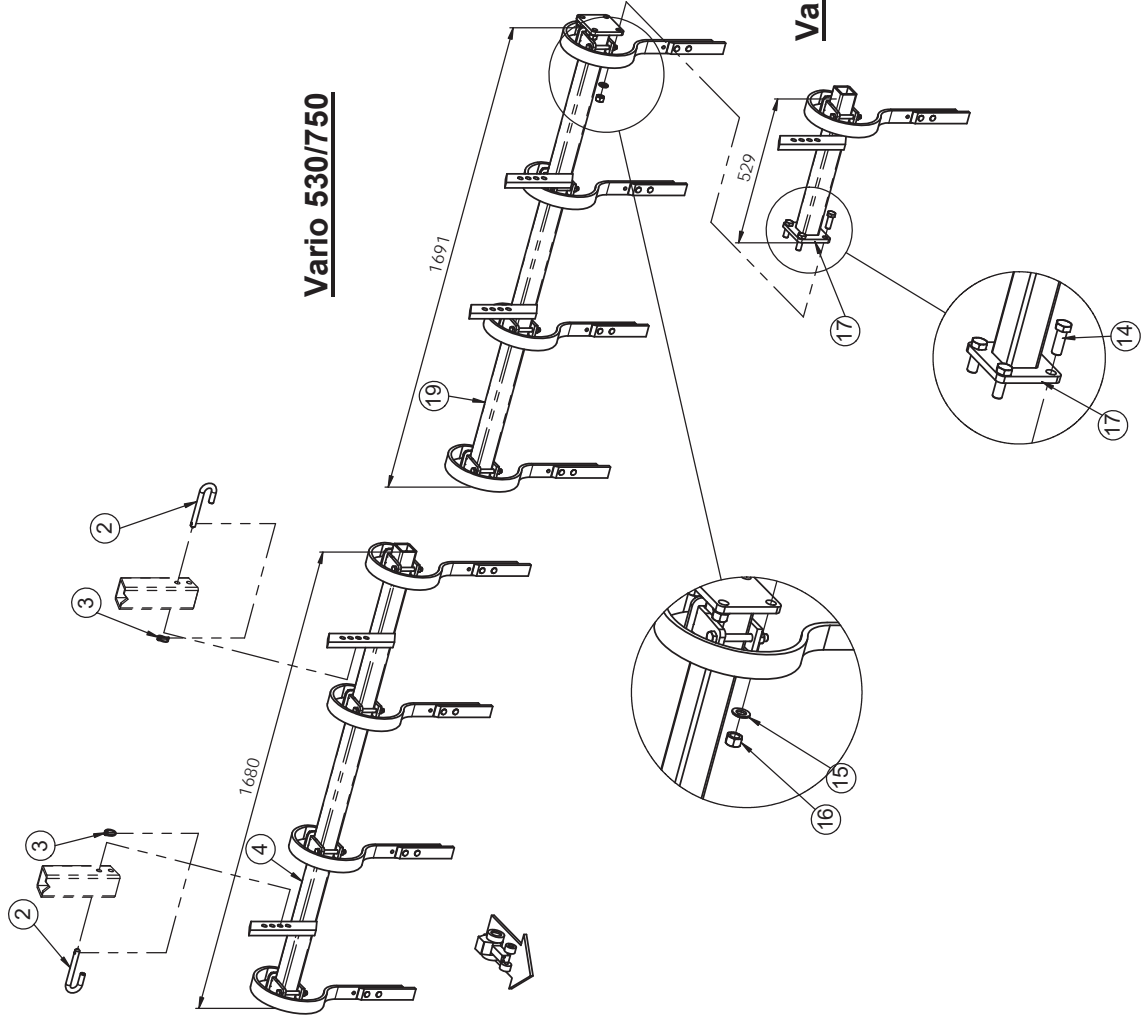
Vario 530/750



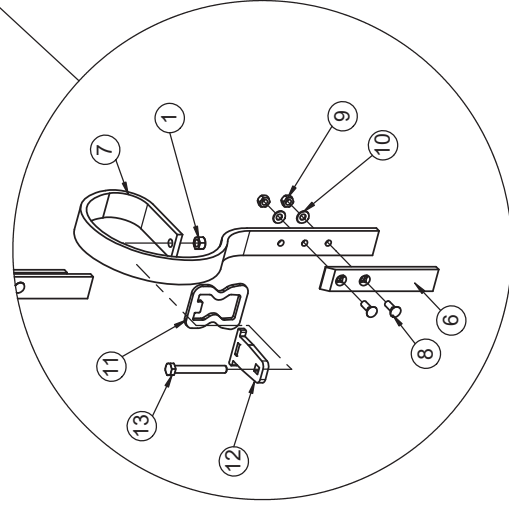
Vario 750



Vario 530/750

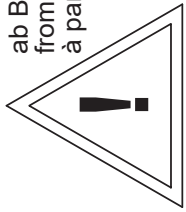


Vario 750

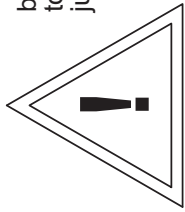


Vario 530 / 750 flanschbar

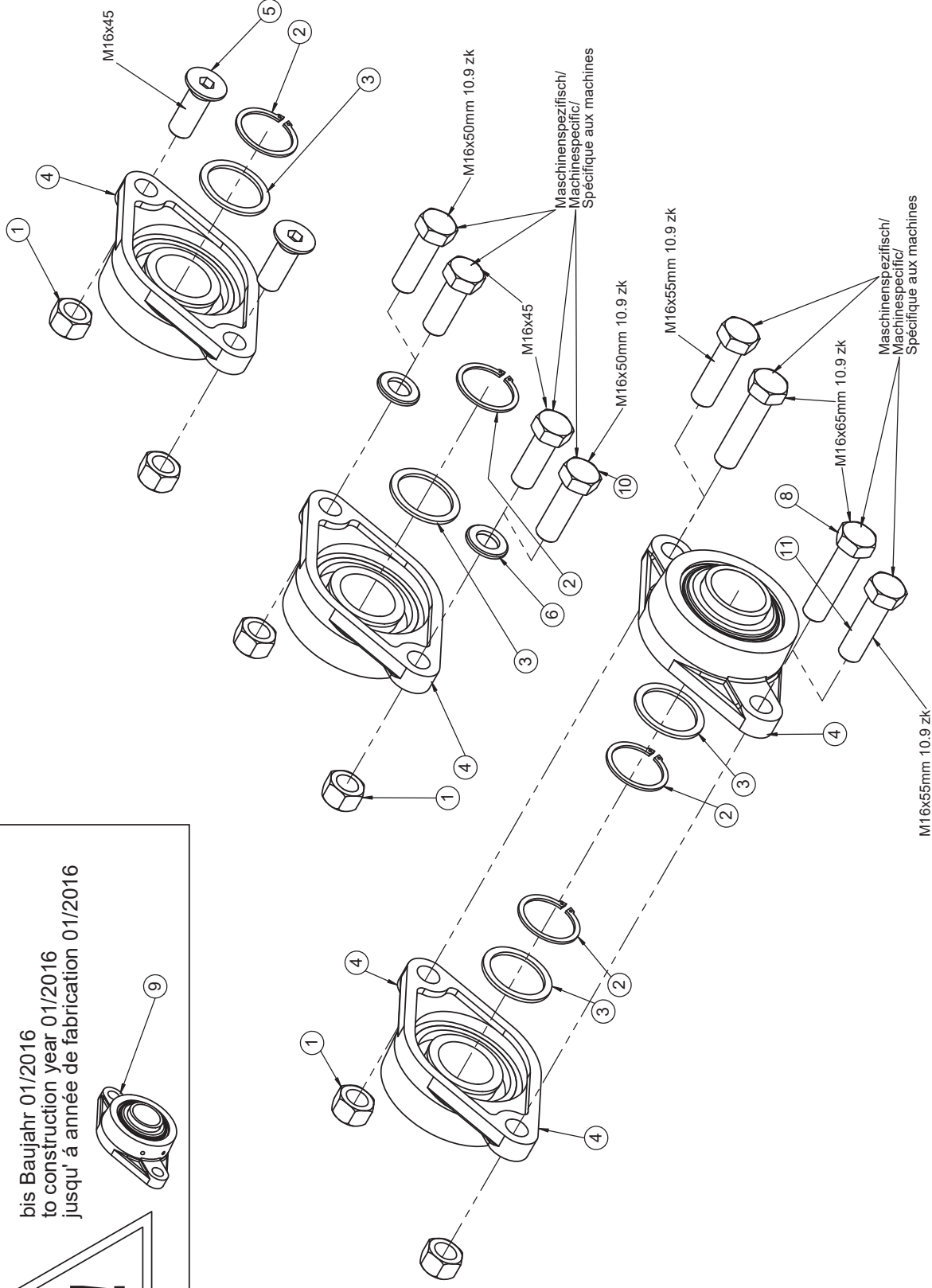
Pos.	Art.Nr.	Artikelbezeichnung	Zusatzbezeichnung	Description	Désignation
1	901 618	Mutter	M12 10.0 zk	Nut	Écrou
2	904 014	Stützradbolzen	16mm	Pin	Broche
3	500 055	Klappstecker	6x32	Lynch pin	Clavette de sécurité
4	080 830	Levelboardbalken mitte	SGB 57/8	Levelboard bar mid	Leeloboard de coupe extérieur
5	664 182	Nivellatorrohr, außen, rechts	Vario 530/750	Levelboard bar flangeable	Levelboard de coupe clampable
6	900 909	Verschleißstück Zwischenfeder		Wearing part	Pièce d'usure
7	508 010	Zustreichzinken		Levelling tine	Dent trainée
8	901 518	Senkschraube	M10x30mm 10.9	Bolt	Vis
9	901 617	Mutter	M10 zk	Nut	Écrou
10	901 629	Sperrkantscheibe	10mm zk	Washer	Rondelle
11	920 828	Spannplatte 45x10 60er Rohr	6	Plate for 60th tube	Plaque pour tube 60ème
12	920 830	Hebelplatte 45x10 60er Rohr	10	Plate for 60th tube	Plaque pour tube 60ème
13	901 723	Sechskantschraube	M12x100 10.9zk	Bolt	Vis
14	901 594	Sechskantschraube	M16x45	Bolt	Vis
15	901 636	U-Scheibe	17mm	Washer	Rondelle
16	901 620	Mutter	M16 10.0 zk	Nut	Écrou
17	664 178	Nivellatorrohr, außen, rechts	Vario 530/750	Levelboard bar flangeable	Levelboard de coupe clampable
18	664 180	Nivellatorrohr, innen Rechts	Vario 530/750	Levelboard bar flangable	Levelboard de coupe clampable
19	664 176	Nivellatorrohr, innen Links	Vario 530/750	Levelboard bar flangeable	Levelboard de coupe clampable



ab Baujahr 01/2016
from construction year 01/2016
à partir de l'année de fabrication 01/2016

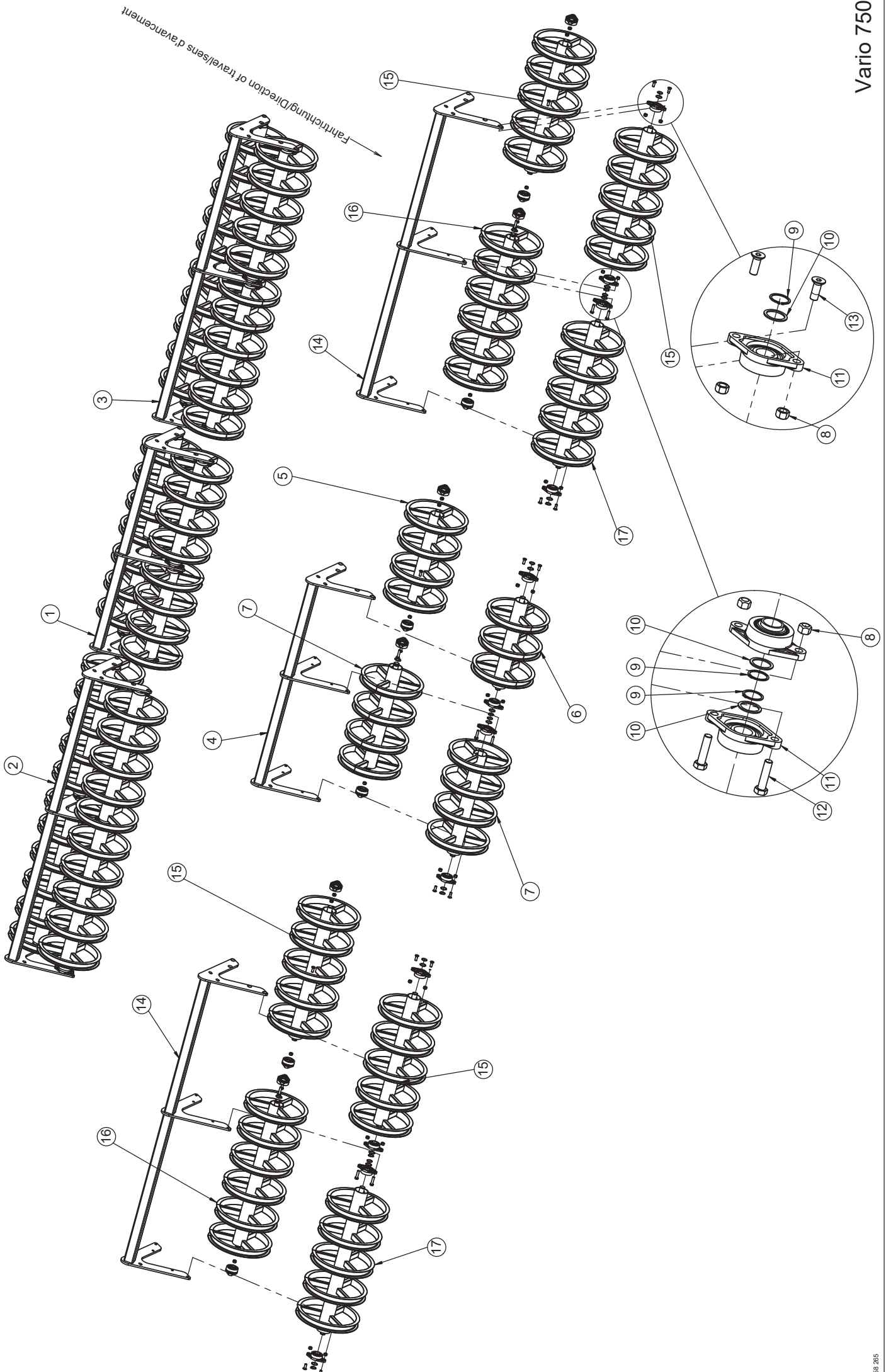


bis Baujahr 01/2016
to construction year 01/2016
jusqu'à l'année de fabrication 01/2016



Walzenlager / Bearing / Roulement

Pos.	Art.Nr.	Artikelbezeichnung	Zusatzbezeichnung	Description	Désignation
1	901 620	Mutter	M16 10.0 zk	Nut	Écrou
2	901 703	Seegerring	A40	Circlip	Circlip
3	901 773	Paßscheibe	40x50x2,5mm	Washer	Rondelle
4	567 248	Flanschlager montiert		Bearing with housing	Roulement complet avec palier
5	901 755	Senkschraube	M16x45	Bolt	Vis
6	901 636	U-Scheibe	17mm	Washer	Rondelle
7	901 594	Sechskantschraube	M16x45	Bolt	Vis
8	901 551	Sechskantschraube	M16x65mm 10.9 zk	Bolt	Vis
9	567 148	Flanschlager montiert	montiert	Bearing with housing	Roulement complet avec palier
10	901 546	Sechskantschraube	M16x50mm 10.9 zk	Bolt	Vis
11	901 796	Sechskantschraube	M16x55mm 10.9 zk	Bolt	Vis

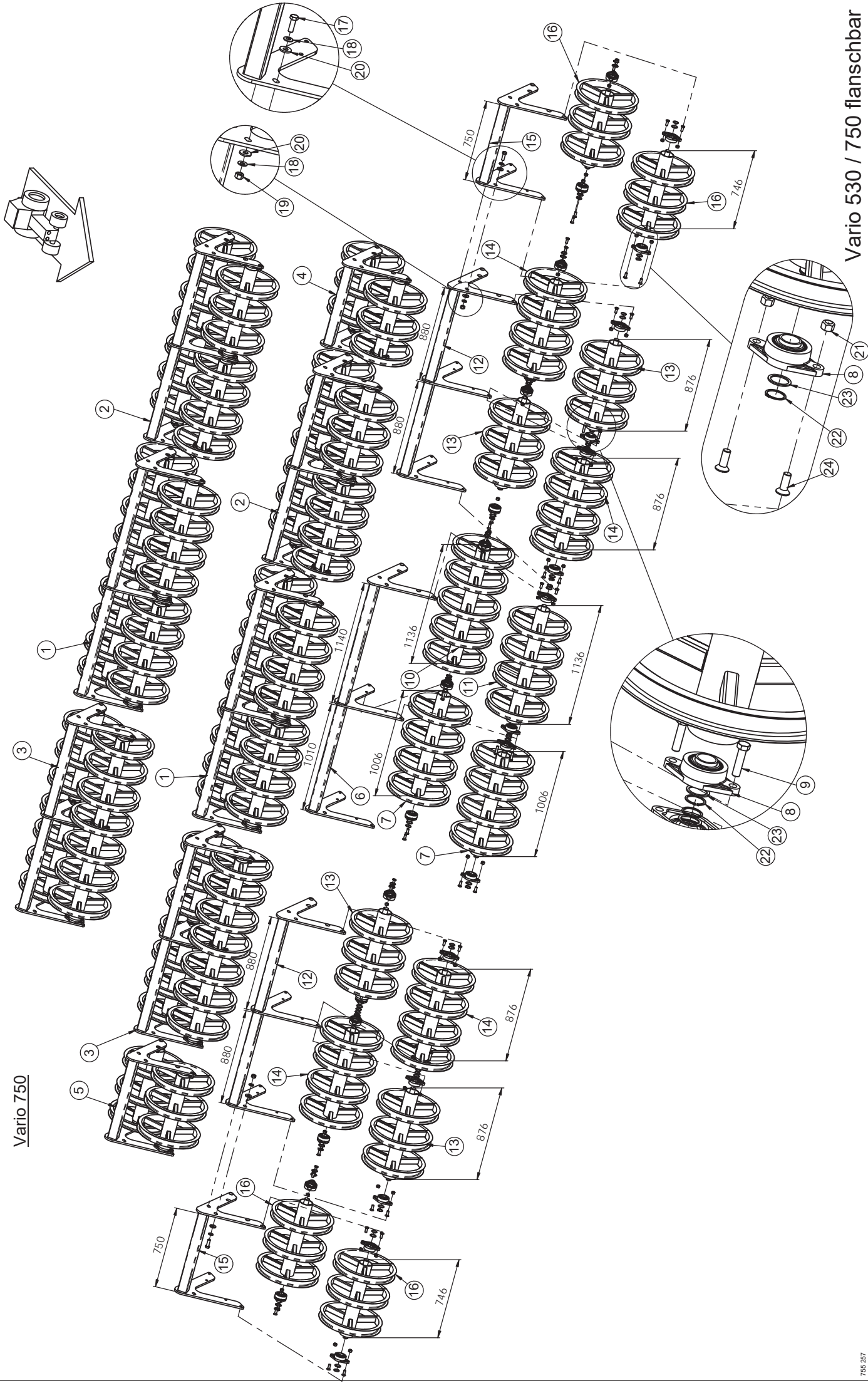


DSTS- Walze / DSTS roller / DSTS rouleau

Pos.	Art.Nr.	Artikelbezeichnung	Zusatzbezeichnung	Description	Désignation
1	641 124	Speichenwalze montiert DSTS	Vario 7,5m Mitte	DSTS roller	DSTS rouleau
2	641 126	Speichenwalze montiert DSTS	Vario 7,5m Außen rechts	DSTS roller	DSTS rouleau
3	661 236	Speichenwalze montiert DSTS	Vario 7,5m Außen links	DSTS roller	DSTS rouleau
4	633 540	Rahmen 07 DSTS Walze 15 Ringe		Frame DSTS roller 15 rings	Cadre DSTS rouleau 15 anneaux
5	632 238	Walzenteil 4 Ringe 880	Vector 6,2m	DSTS roller 4 rings	DSTS rouleau 4 anneaux
6	632 236	Walzenteil 3 Ringe 880	Vector 6,2m	DSTS roller 3 rings	DSTS rouleau 3 anneaux
7	632 240	Walzenteil 4 Ringe 1010mm	Vario 7,5m	DSTS roller 4 rings	DSTS rouleau 4 anneaux
8	901 620	Mutter	M16 10.0 zk	Nut	Écrou
9	901 703	Seegerring	A40	Circlip	Circlip
10	901 773	Paßscheibe	40x50x2,5mm	Washer	Rondelle
11	567 248	Flanschlager montiert		Bearing with housing	Roulement complet avec palier
12	901 551	Sechskantschraube	M16x65mm 10.9 zk	Bolt	Vis
13	901 755	Senkschraube	M16x45	Bolt	Vis
14	633 542	Rahmen 07 DSTS Walze 21 Ringe	Vector 4,6-8,0m	Frame DSTS roller 21 rings	Cadre DSTS rouleau 21 anneaux
15	632 246	Walzenteil 5 Ringe 1270mm	5 Ringe 1270mm	DSTS roller	Rouleau DSTS
16	632 250	Walzenteil 6 Ringe 1400 mm	-	DSTS roller	DSTS rouleau
17	632 248	Walzenteil 5 Ringe 1400mm	-	DSTS roller	DSTS rouleau

Vario 530

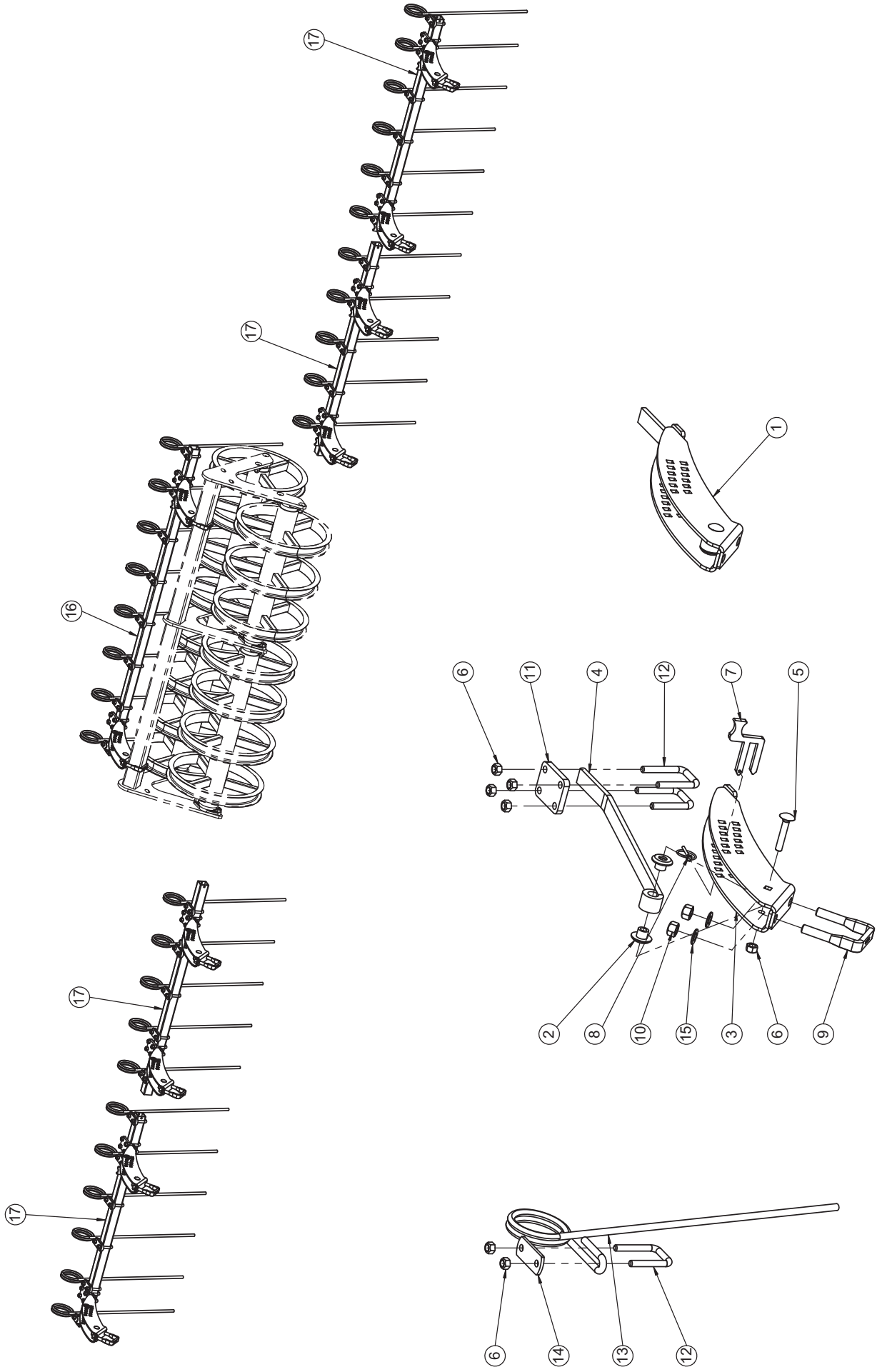
Vario 750



Vario 530 / 750 flanschbar

DSTS- Walze / DSTS roller / DSTS rouleau

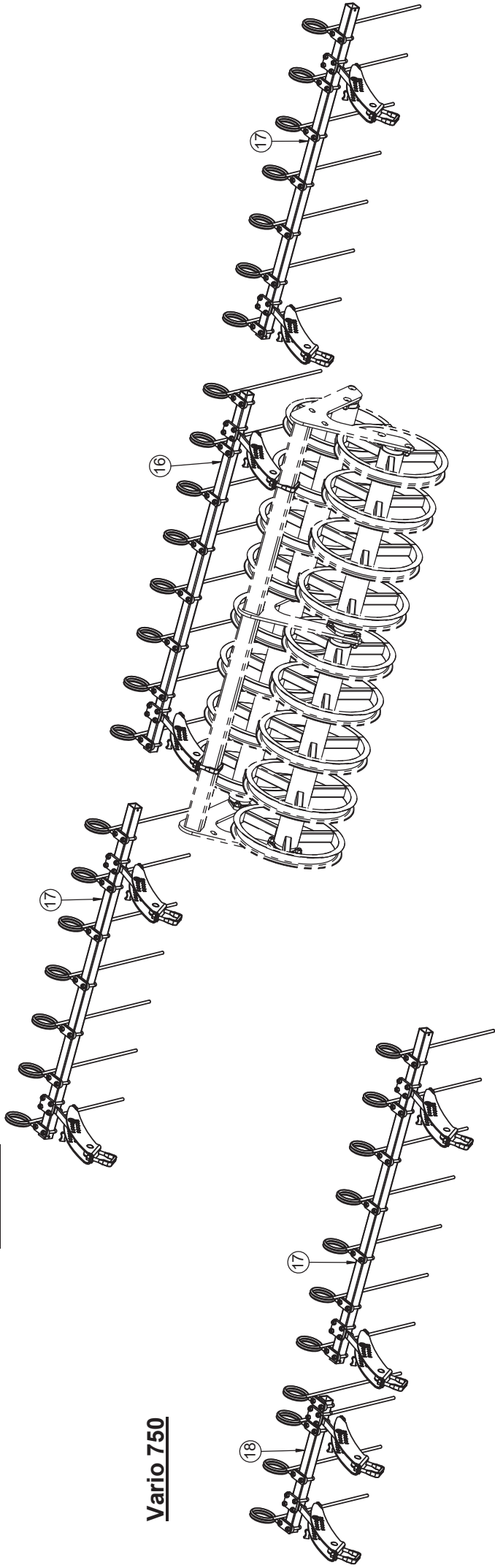
Pos.	Art.Nr.	Artikelbezeichnung	Zusatzbezeichnung	Description	Désignation
1	651 760	Speichenwalze montiert DSTS	Vario 5,4/7,5m Mitte	DSTS roller	DSTS rouleau
2	651 314	Speichenwalze montiert DSTS	Vario 5,4/7,5m rechts	DSTS roller	DSTS rouleau
3	651 310	Speichenwalze montiert DSTS	Vario 5,4/7,5m links	DSTS roller	DSTS rouleau
4	651 312	Speichenwalze montiert DSTS	Vario 5,4/7,5m rechts außen	DSTS roller	DSTS rouleau
5	651 308	Speichenwalze montiert DSTS	Vario 5,4/7,5m links außen	DSTS roller	DSTS rouleau
6	651 758	Rahmen DSTS-Walze 17 Ringe		Frame DSTS roller 17 rings	Cadre DSTS rouleau 17 anneaux
7	632 240	Walzenteil 4 Ringe 1010mm	Vario 7,5m	DSTS roller 4 rings	DSTS rouleau 4 anneaux
8	567 248	Flanschlager montiert		Bearing with housing	Roulement complet avec palier
9	901 551	Sechskantschraube	M16x65mm 10.9 zk	Bolt	Vis
10	651 762	Walzenteil 5 Ringe 1140mm	Vario 5,4/7,5m	DSTS roller 5 rings	DSTS rouleau 5 anneaux
11	651 764	Walzenteil 4 Ringe 1140mm	Vario 5,4/7,5m	DSTS roller 4 rings	DSTS rouleau 4 anneaux
12	651 328	Rahmen DSTS-Walze 17 Ringe		Frame DSTS roller 17 rings	Cadre DSTS rouleau 17 anneaux
13	632 236	Walzenteil 3 Ringe 880	Vector 6,2m	DSTS roller 3 rings	DSTS rouleau 3 anneaux
14	632 238	Walzenteil 4 Ringe 880	Vector 6,2m	DSTS roller 4 rings	DSTS rouleau 4 anneaux
15	651 318	Rahmen DSTS-Walze	Vario 5,4/7,5m	Frame DSTS roller	Cadre DSTS rouleau
16	651 316	Walzenteil 3 Ringe 750mm	Vario 5,4/7,5m	DSTS roller 3 rings	DSTS rouleau 3 anneaux
17	901 597	Sechskantschraube	M20x60mm 10.9 zk	Bolt	Vis
18	901 630	Sperrkantscheibe	20mm	Washer	Rondelle
19	901 622	Mutter	M20 10.0 zk	Nut	Écrou
20	910 802	U-Scheibe gehärtet	21x50x6mm zk	Washer	Rondelle
21	901 620	Mutter	M16 10.0 zk	Nut	Écrou
22	901 703	Seegerring	A40	Circlip	Circlip
23	901 773	Paßscheibe	40x50x2,5mm	Washer	Rondelle
24	901 755	Senkschraube	M16x45	Bolt	Vis



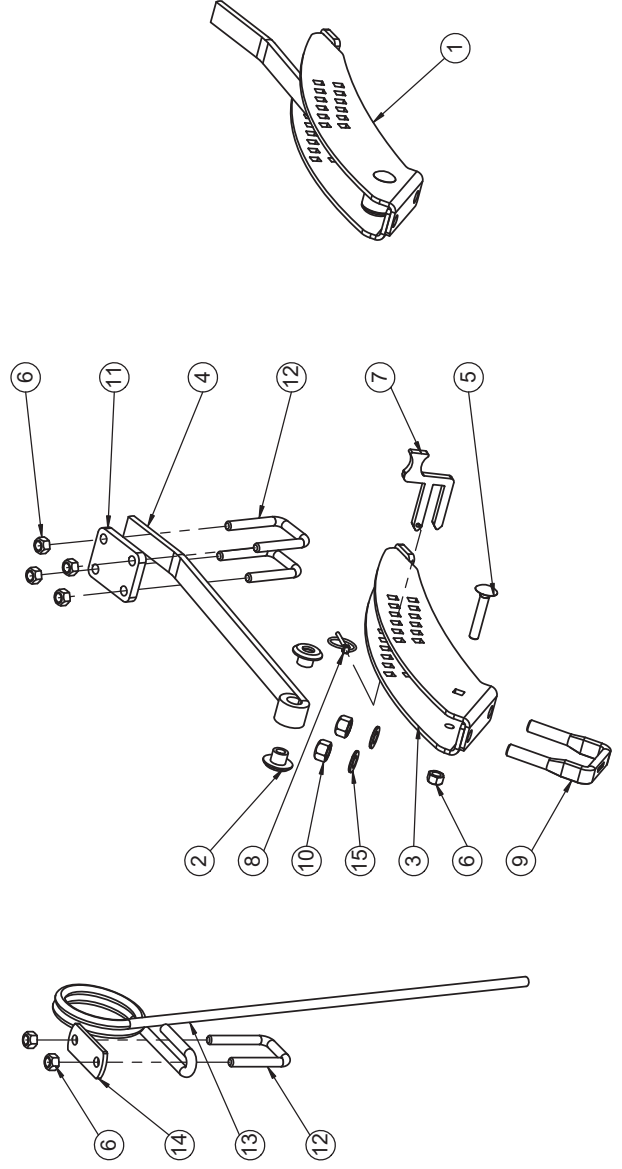
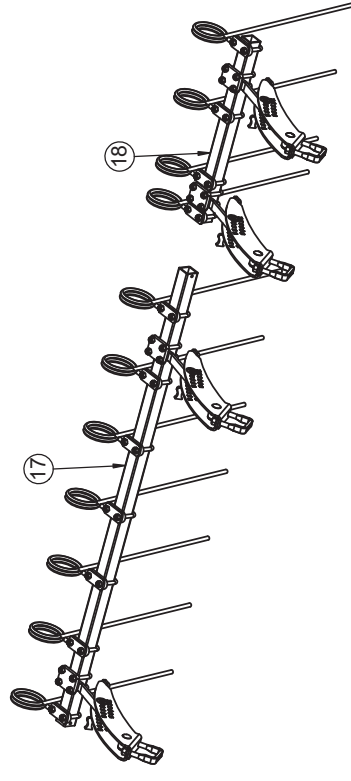
Nachstriegel DSTS/ Seedbed tine DSTS/ Peigne DSTS

Pos.	Art.Nr.	Artikelbezeichnung	Zusatzbezeichnung	Description	Désignation
1	634 384	Striegelhalter montiert	Doppelwalze	Bracket	Support
2	904 452	Lagerbuchse Striegelhalter	40x21,5mm PA 6 schwarz	Bush	Bague
3	632 416	Striegelhaltebogen	DSTS	Bracket DSTS	Support DSTS
4	904 496	Striegelhaltebügel	32x10mm	Bracket	Support
5	990 866	Flachrundschraube	M12x70	Bolt	Vis
6	901 618	Mutter	M12 10.0 zk	Nut	Ecrout
7	905 276	Einstellhebel 07	10mm	Pin	Broche
8	500 051	Klapstecker	4,5x32	Lynch pin	Clavette de sécurité
9	904 990	Bügelschraube 19MnB4	M16x81x108mm 8.8 zk	U-Bolt	Bride
10	901 620	Mutter	M16 10.0 zk	Nut	Ecrout
11	632 422	Befestigungsplatte	Striegelrohr Krümmler DSTS	Plate	Plaque
12	562 052	Bügelschraube 19MnB4	M12x51x85mm 8.8 zk	U-Bolt	Bride
13	905 380	Striegelzinken Sorte C (VT)	13x600mm	Tine	Tige de peigne
14	905 952	Striegelhalteplatte	6mm	Plate	Plaque
15	901 636	U-Scheibe	17mm	Washer	Rondelle
16	631 510	Striegelrohr 50x50x4 L=1900		Tube for seedbed tine	Traverse de dent paigne
17	040 880	Striegelrohr 50x50x4	L=1300	Tube for seedbed tine	Traverse de dent paigne

Vario 530



Vario 750

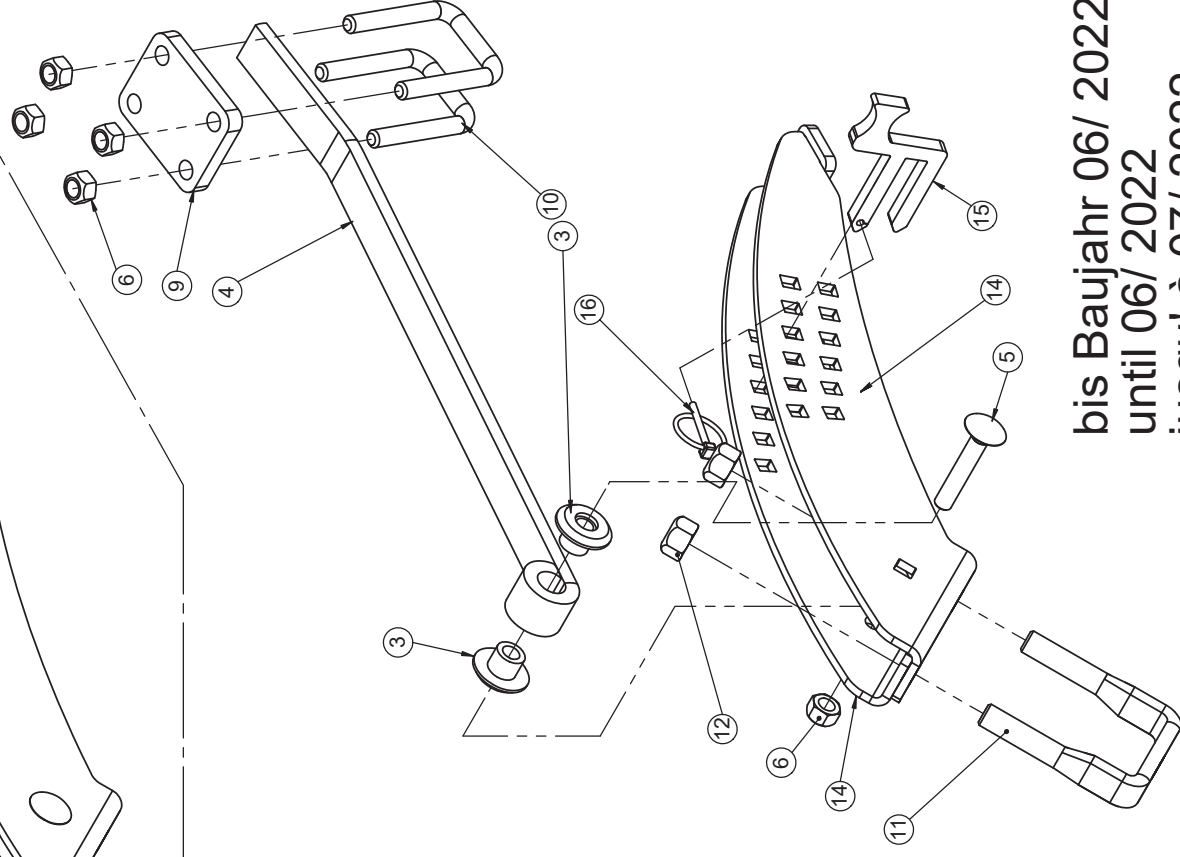
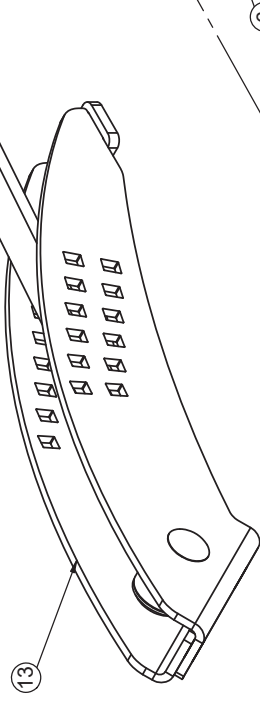
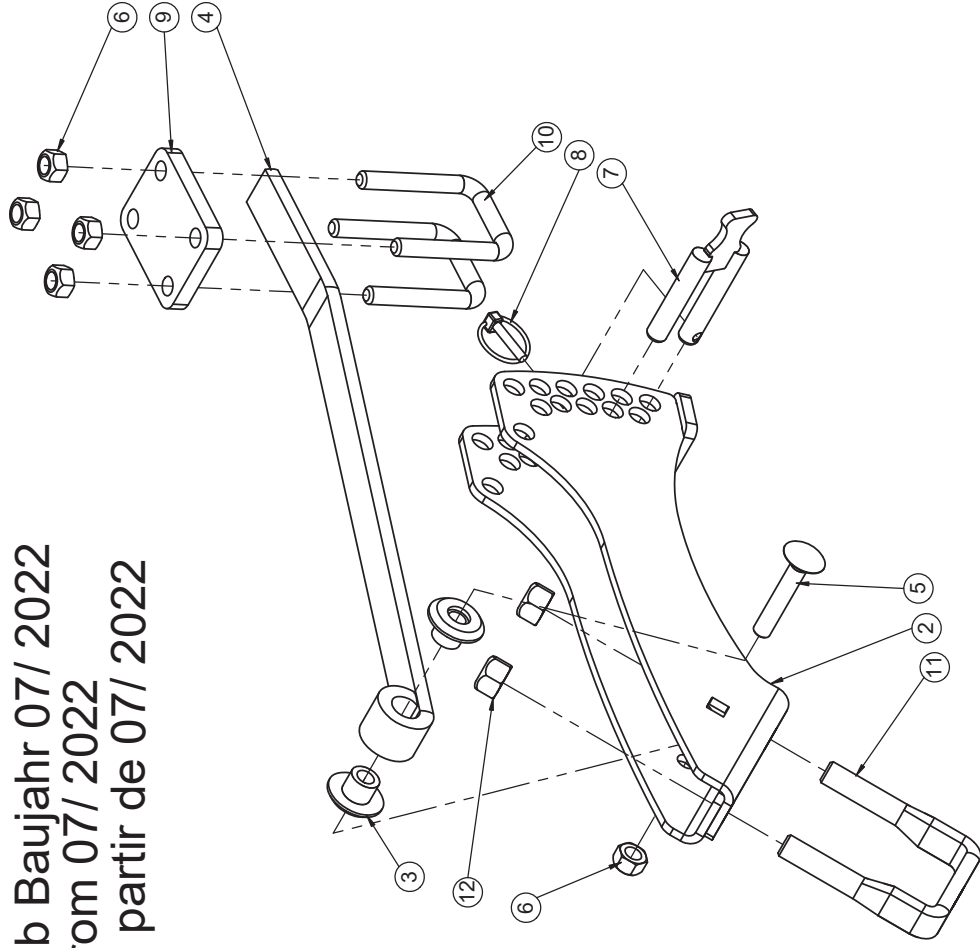


Vario 530 / 750 flanschbar

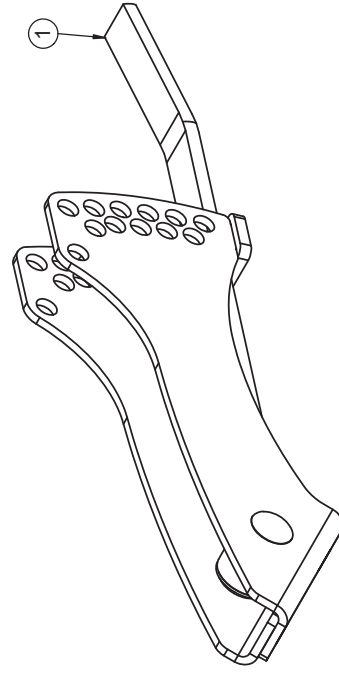
Nachstriegel DSTS/ Seedbed tine DSTS/ Peigne DSTS

Pos.	Art.Nr.	Artikelbezeichnung	Zusatzbezeichnung	Description	Désignation
1	634 384	Striegelhalter montiert	Doppelwalze	Bracket	Support
2	904 452	Lagerbuchse Striegelhalter	40x21,5mm PA 6 schwarz	Bush	Bague
3	632 416	Striegelhaltebogen	DSTS	Bracket DSTS	Support DSTS
4	904 496	Striegelhaltebügel	32x10mm	Bracket	Support
5	990 866	Flachrundschraube	M12x70	Bolt	Vis
6	901 618	Mutter	M12 10.0 zk	Nut	Écrou
7	905 276	Einstellhebel 07	10mm	Pin	Broche
8	500 051	Klapstecker	4,5x32	Lynch pin	Clavette de sécurité
9	904 990	Bügelschraube 19MnB4	M16x81x108mm 8.8 zk	U-Bolt	Bride
10	901 620	Mutter	M16 10.0 zk	Nut	Écrou
11	632 422	Befestigungsplatte	Striegelrohr Krümmler DSTS	Plate	Plaque
12	562 052	Bügelschraube 19MnB4	M12x51x85mm 8.8 zk	U-Bolt	Bride
13	905 380	Striegelzinken Sorte C (VT)	13x600mm	Tine	Tige de peigne
14	905 952	Striegelhalteplatte	6mm	Plate	Plaque
15	901 636	U-Scheibe	17mm	Washer	Rondelle
16	631 510	Striegelrohr	L=1900mm	Tube for seedbed tine	Traverse de dent paigne
17	040 890	Striegelrohr	L= 1760	Tube for seedbe tine	Traverse de dent peigne
18	631 491	Striegelrohr	700mm	Tube for seedbed tine	Traverse de dent paigne

ab Baujahr 07/ 2022
from 07/ 2022
à partir de 07/ 2022

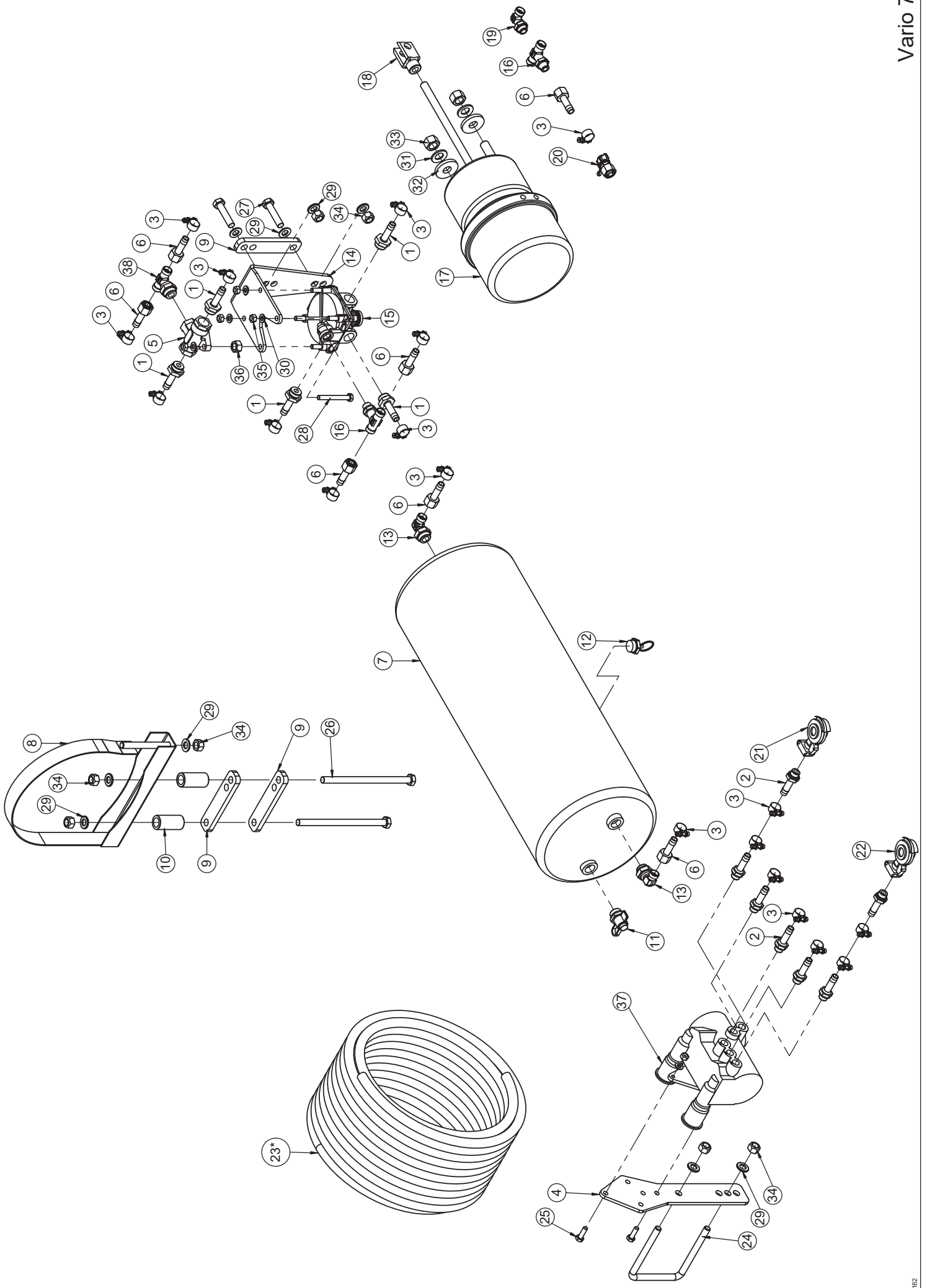


bis Baujahr 06/ 2022
until 06/ 2022
jusqu' à 07/ 2022



Striegelhalter DSTS / Seedbed tine DSTS / Peigne DSTS

Pos.	Art.Nr.	Artikelbezeichnung	Zusatzbezeichnung	Description	Désignation
1	670 720	Striegelhalter DSTS 80 2021	vormontiert	Bracket	Support
2	670 718	Striegelhaltebogen DSTS 80 2021	geschweißt	Bracket	Support
3	904 452	Lagerbuchse Striegelhalter	40x21,5mm PA 6 schwarz	Bush	Bague
4	904 496	Striegelhaltebügel	32x10mm	Bracket	Support
5	990 866	Flachrundschraube	M12x70	Bolt	Vis
6	901 618	Mutter	M12 10.0 zk	Nut	Écrou
7	670 402	Doppelbolzen 14mm	geschweißt	Pin	Boulon de verrouillage
8	500 055	Klappstecker	6x32	Lynch pin	Clavette de sécurité
9	632 422	Befestigungsplatte	Striegelrohr Krümmer DSTS	Plate	Plaque
10	562 052	Bügelschraube 19MnB4	M12x51x85mm 8.8 zk	U-Bolt	Bride
11	904 990	Bügelschraube 19MnB4	M16x81x108mm 8.8 zk	U-Bolt	Bride
12	901 620	Mutter	M16 10.0 zk	Nut	Écrou
13	634 384	Striegelhalter DSTS vormon.	Doppelwalze	Bracket	Support
14	632 416	Striegelhaltebogen 80	DSTS	Bracket DSTS	Support DSTS
15	905 276	Einstellhebel 07	10mm	Pin	Broche
16	500 051	Klappstecker	4,5x32	Lynch pin	Clavette de sécurité



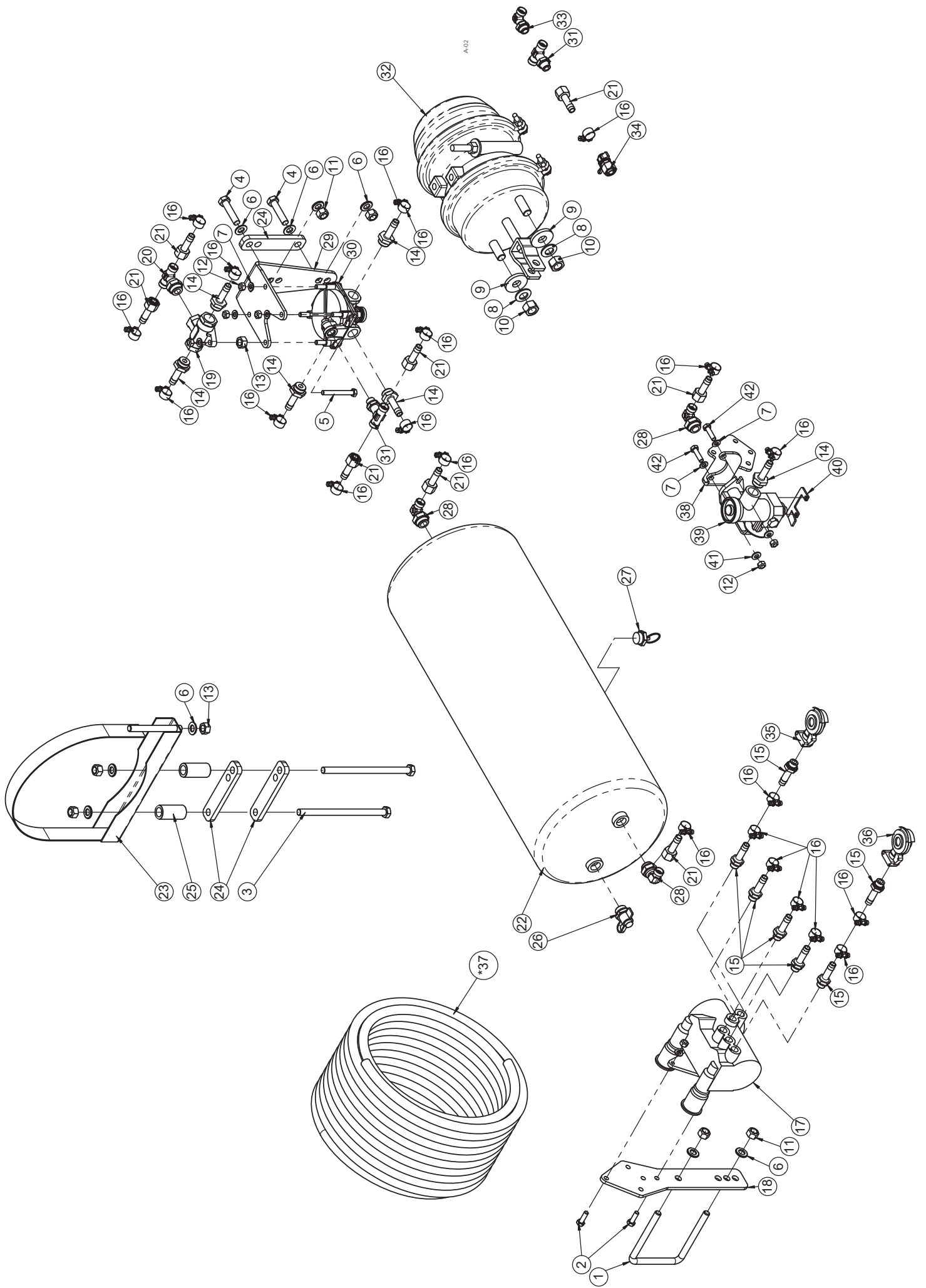
Druckluftbremse/ Brake/ Frein

Pos.	Art.Nr.	Artikelbezeichnung	Zusatzbezeichnung	Description	Désignation
1	900 452	Schlauchstutzen M22x1,5	Schlauch 11x3,5 mm	Nozzle	Embout de tuyau
2	900 451	Schlauchstutzen gerade		Nozzle	Embout de tuyau
3	900 480	Schlauchschele	12-18mm	Clamp	Collier
4	913 366	Halter PREV Ventil	6	Valve holder	Support
5	902 044	2 Wegeventil	Druckluftbremse	2 way valve	Valve 2 voies
6	900 956	Schlauchtülle m. Ü-Mutter	M18x1,5	Nozzle	Embout de tuyau
7	902 573	Druckluftbehälter	10 bar; 30l	Pressure vessel	Reservoir à air
8	902 580	Halter für Bremskessel	246mm	support for pressure vessel	support de reservoir à air
9	906 268	Befestigungsplatte	Druckluftbehälter	Bridge	Plaque
10	632 576	Hülse	26,9x4,5mm L=55mm	Bush	Bague acier
11	902 592	Prüfanschluß	M22x1,5 mit Druck u. O-Ring	Bolt with connection	Vis avec testeur
12	902 582	Entwässerungsventil	M22x1,5	Valve	Valve
13	902 039	Winkelverschraubung	M22x1,5 12L	Thread joint	Raccord union
14	908 684	Halter Relaisventil	Trio -5,0; Ultima CS	Support	Cadre support
15	902 045	Relaisventil		Relay valve	Valve relais
16	902 047	T-Einschraubverschraubung	M16x1,5	Thread joint	Raccord union
17	902 046	Tristopzylinder	16/16"	Spring-type brake cylinder	Régulateur
18	902 051	Gabelkopf f. Tristopzylinder	m. Bolzen, Splint und Mutter	Support with bolt	Chape
19	902 043	Winkelverschraubung	M16x1,5 12L	Thread joint	Raccord union
20	902 548	Prüfanschluß mit Ü-Mutter	M18x1,5	Bolt with connection	Vis avec testeur
21	902 572	Kupplungskopf gelb	M16x1,5	Service line hose coupler, yellow	Tête d'accouplement, jaune
22	902 570	Kupplungskopf rot	M16x1,5	Service line hose coupler, red	Tête d'accouplement, rouge
23*	902 350	Bremsschlauch	11x3,5 **	Hose	Conduite flexible
24	905 478	Bügelschraube 19MnB4	M12x101x125mm	U-Bolt	Bride
25	901 752	Sechskantschraube	M8x25	Bolt	Vis
26	901 544	Sechskantschraube	M12x200 10.9zk	Bolt	Vis
27	901 717	Sechskantschraube	M12x55 10.9zk	Bolt	Vis
28	902 788	Sechskantschraube	M8x70	Bolt	Vis
29	901 634	U-Scheibe	13mm vz	Washer	Rondelle
30	901 635	U-Scheibe	8,4	Washer	Rondelle
31	901 628	Sperrkantscheibe	16mm zk	Washer	Rondelle
32	901 821	Scheibe gehärtet	17x45x6mm zk	Washer	Rondelle
33	901 632	Mutter	M16x1,5mm zk	Nut	Écrou
34	901 618	Mutter	M12 10.0 zk	Nut	Écrou
35	901 619	Mutter	M8	Nut	Écrou
36	901 604	Mutter	M12 zk	Nut	Écrou
37	915 846	Park-Löse-Sicherheitsventil		Valve	Vanne
38	918 380	T-Einschraubstutzen M22x1,5	m. Druck u. O-Ring ohne Ü-Mutt	T- elbow union	T - raccord coudé

23* benötigte Schlauchlänge in Metern angeben /

23* Order tubes in metres, please /

23* Indiquez la longueur du tuyau nécessaire en mètres, svp



Druckluftbremse 40km/h / Compressed air brake 40km/h / Frein pneumatique 40km/h

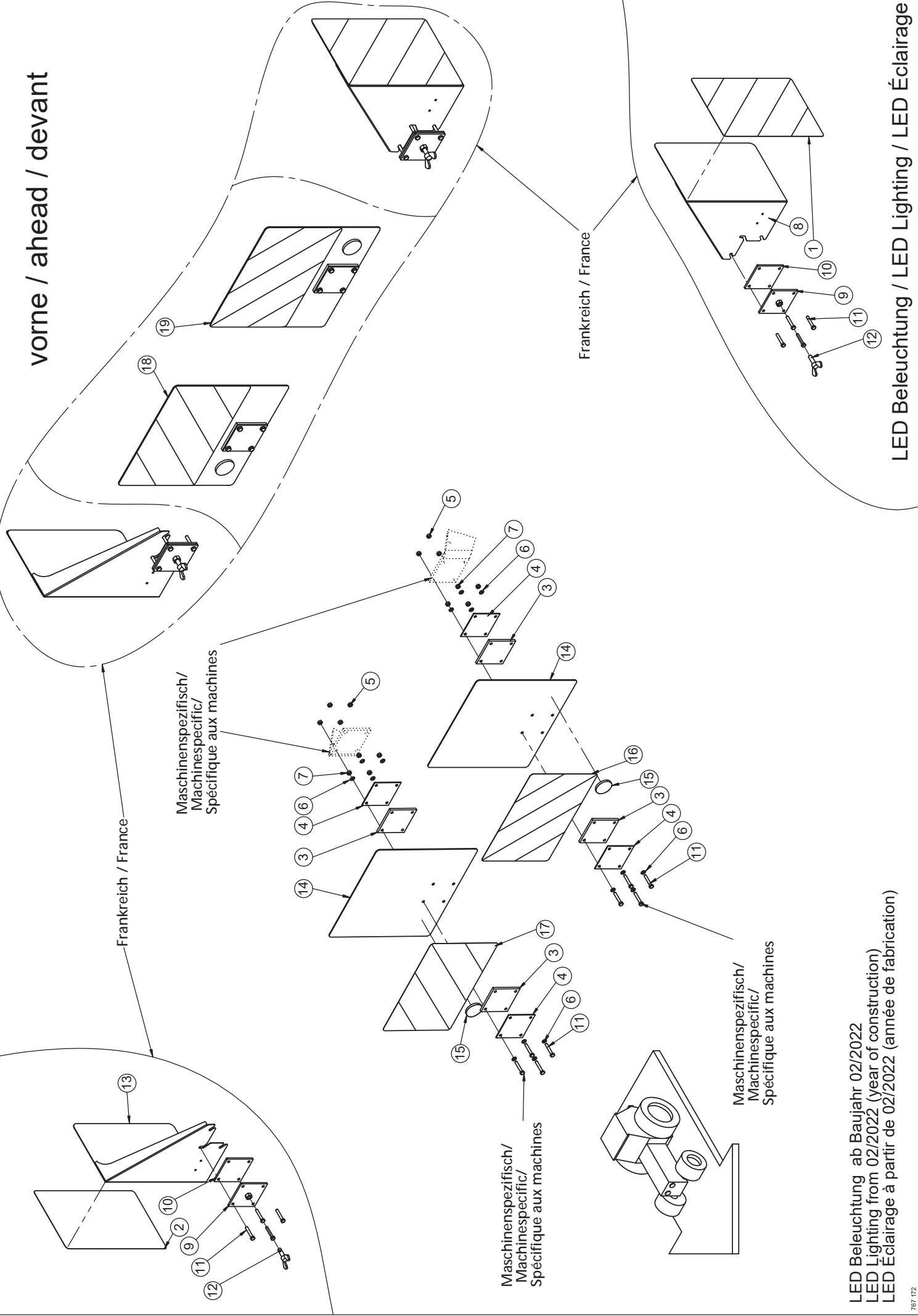
Pos.	Art.Nr.	Artikelbezeichnung	Zusatzbezeichnung	Description	Désignation
1	905 478	Bügelschraube 19MnB4	M12x101x125mm	U-Bolt	Bride
2	901 752	Sechskantschraube	M8x25	Bolt	Vis
3	901 544	Sechskantschraube	M12x200 10.9zk	Bolt	Vis
4	901 717	Sechskantschraube	M12x55 10.9zk	Bolt	Vis
5	902 788	Sechskantschraube	M8x70	Bolt	Vis
6	901 634	U-Scheibe	13mm vz	Washer	Rondelle
7	901 635	U-Scheibe	8,4	Washer	Rondelle
8	901 628	Sperrkantscheibe	16mm zk	Washer	Rondelle
9	901 821	Scheibe gehärtet	17x45x6mm zk	Washer	Rondelle
10	901 632	Mutter	M16x1,5mm zk	Nut	Écrou
11	901 618	Mutter	M12 10.0 zk	Nut	Écrou
12	901 619	Mutter	M8	Nut	Écrou
13	901 604	Mutter	M12 zk	Nut	Écrou
14	900 452	Schlauchstutzen M22x1,5	Schlauch 11x3,5 mm	Nozzle	Embout de tuyau
15	900 451	Schlauchstutzen gerade		Nozzle	Embout de tuyau
16	900 480	Schlauchschelle	12-18mm	Clamp	Collier
17	915 846	Park-Löse-Sicherheitsventil		Valve	Vanne
18	913 366	Halter PREV Ventil	6	Valve holder	Support
19	902 044	2 Wegeventil	Druckluftbremse	2 way valve	Valve 2 voies
20	918 380	T-Einschraubstutzen M22x1,5	m. Druck u. O-Ring ohne Ü-Mutt	T- elbow union	T - raccord coudé
21	900 956	Schlauchtülle m. Ü-Mutter	M18x1,5	Nozzle	Embout de tuyau
22	915 858	Druckluftbehälter	10 bar; 40 l	Pressure vessel	Reservoir à air
23	915 856	Halter für Bremskessel	276mm	Support for pressure vessel	Support de reservoir à air
24	906 268	Befestigungsplatte	Druckluftbehälter	Bridge	Plaque
25	632 576	Hülse	26,9x4,5mm L=55mm	Bush	Bague acier
26	902 592	Prüfanschluß	M22x1,5 mit Druck u. O-Ring	Bolt with connection	Vis avec testeur
27	902 582	Entwässerungsventil	M22x1,5	Valve	Valve
28	902 039	Winkелеinschraubverschraubung	M22x1,5 12L	Thread joint	Raccord union
29	908 684	Halter Relaisventil	Trio -5,0; Ulltima CS	Support	Cadre support
30	902 045	Relaisventil		Relay valve	Valve relais
31	902 047	T-Einschraubverschraubung	M16x1,5	Thread joint	Raccord union
32	915 860	Kombizylinder 30/30		spring-type brake cylinder	régulateur
33	902 043	Winkелеinschraubverschraubung	M16x1,5 12L	Thread joint	Raccord union
34	902 548	Prüfanschluß mit Ü-Mutter	M18x1,5	Bolt with connection	Vis avec testeur
35	902 572	Kupplungskopf gelb	M16x1,5	Service line hose coupler, yellow	Tête d'accouplement, jaune
36	902 570	Kupplungskopf rot	M16x1,5	Service line hose coupler, red	Tête d'accouplement, rouge
*37	902 350	Bremsschlauch	11x3,5 **	Hose	Conduite flexible
38	923 002	Halter Bremskraftregler an Prev Ventil	5	Valve holder	Support
39	915 844	Bremskraftregler	ohne Löseventil	Brake proportioning valve	Régulateur de freinage
40	924 176	Sperrblech Handregler	3	Stop	Bloc d'arrêt
41	901 627	Sperrkantscheibe	8mm zk	Washer	Rondelle
42	901 591	Sechskantschraube	M8x30	Bolt	Vis

*37 benötigte Schlauchlänge in Metern angeben /

*37 Order tubes in metres, please /

*37 Indiquez la longueur du tuyau nécessaire en mètres, svp

vorne / ahead / devant



LED Beleuchtung / LED Lighting / LED Éclairage

LED Beleuchtung ab Baujahr 02/2022
 LED Lighting from 02/2022 (year of construction)
 LED Éclairage à partir de 02/2022 (année de fabrication)

Beleuchtung vorne (ab 02/2022) / Lighting ahead (from 02/2022) / Éclairage devant (à partir de 02/2022)

Pos.	Art.Nr.	Artikelbezeichnung	Zusatzbezeichnung	Description	Désignation
1	900 233	Warnfolie zum Aufkleben	282x423mm	Warning decal	Panneau avertisseur
2	900 239	Warnfolie zum Aufkleben	282x423mm	Warning decal	Panneau avertisseur
3	904 382	Beleuchtungsgummi	8mm	Rubber	Bouchon
4	904 378	Beleuchtungsblech	-	Plate	Plaque
5	901 619	Mutter	M8	Nut	Écrou
6	901 635	U-Scheibe	8,4	Washer	Rondelle
7	901 605	Mutter	M8 zk	Nut	Ecrout
8	906 550	Seitenwarntafel h re / v li	2mm	Warning sign	Signal de danger
9	634 432	Beleuchtungsplatte	6mm zk geschweißt	Plate	Plaque
10	639 232	Beleuchtungsplatte verzin.	110x6x85	Plate	Plaque
11	901 521	Sechskantschraube	M8x50	Bolt	Vis
12	901 815	Flügelschraube	M12x40mm	Wing bolt	vis à ailettes
13	906 552	Seitenwarntafel h li / v re	2mm	Warning sign	Signal de danger
14	941 238	Warntafel vorne ohne Leuchte	423x3x423 mm	Plate	Plaque
15	903 340	Rückstrahler weiß	60mm	Reflector white	Réflecteur blanche
16	941 236	Warnfolie horizontal rechts-	weisend 282x423mm	Warning decal	Panneau avertisseur
17	941 234	Warnfolie horizontal links-	weisend 282x423mm	Warning decal	Panneau avertisseur
18	666 952	Warntafel vorne rechts	montiert	Warning Panel with lighting	Panneau d' avertissement avec éclairage
19	666 954	Warntafel vorne links	montiert	Warning panel with lighting	Panneau d' avertissement avec éclairage

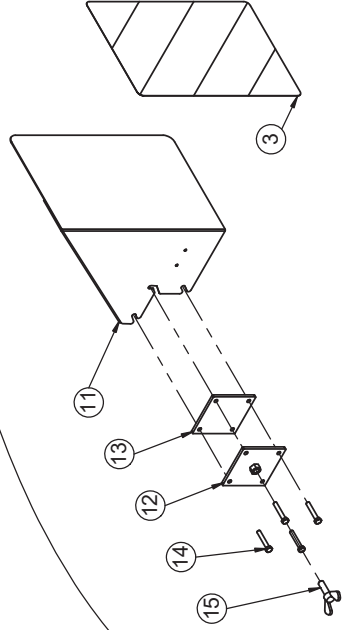
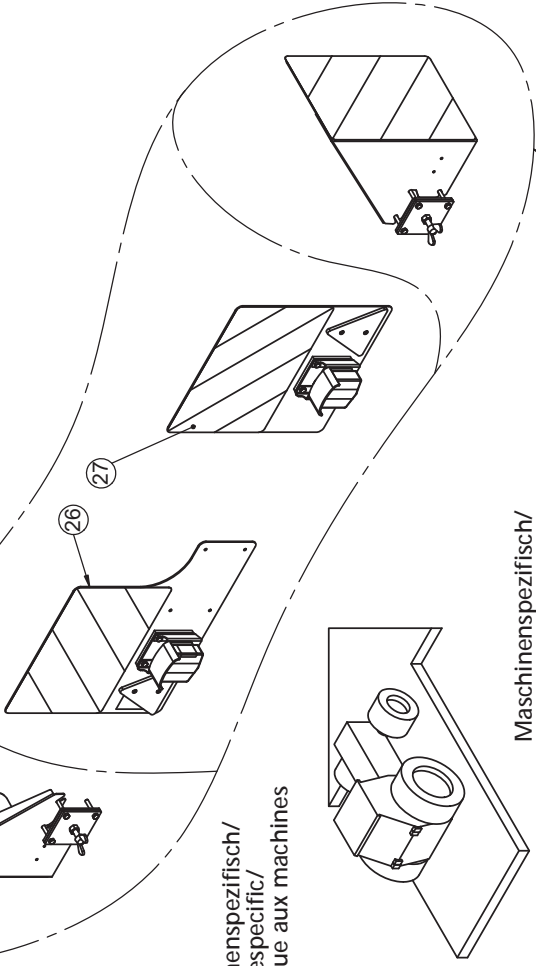
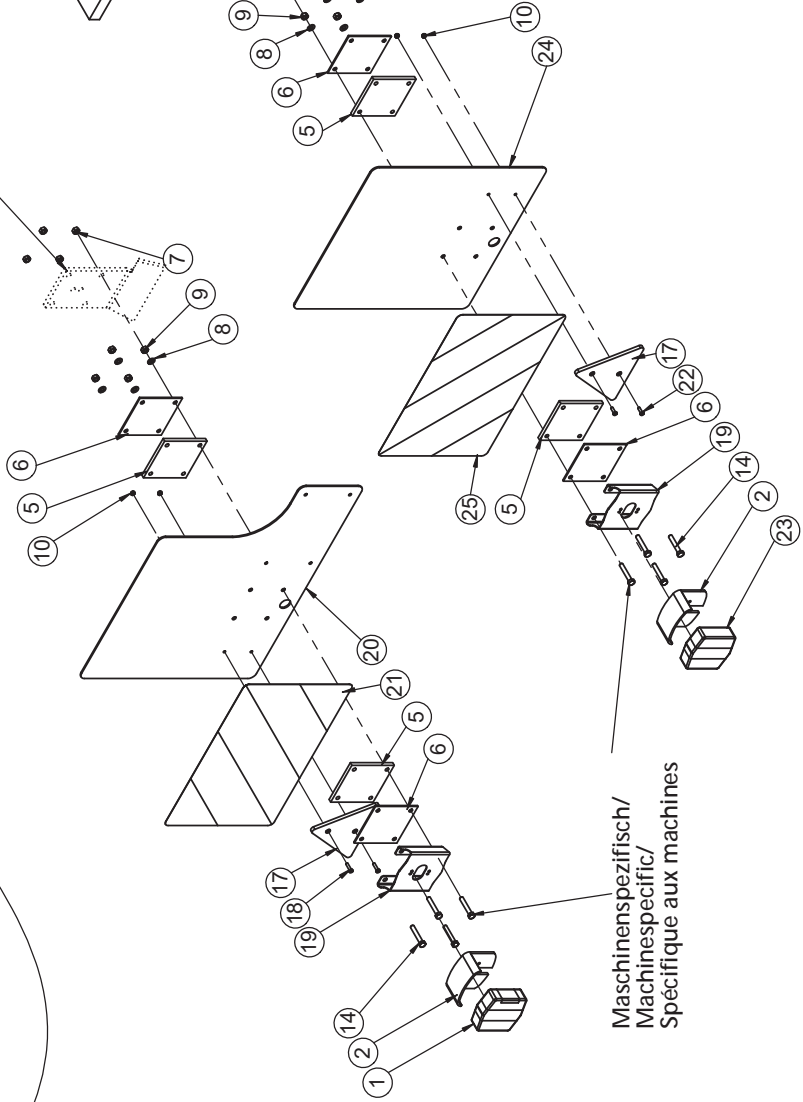
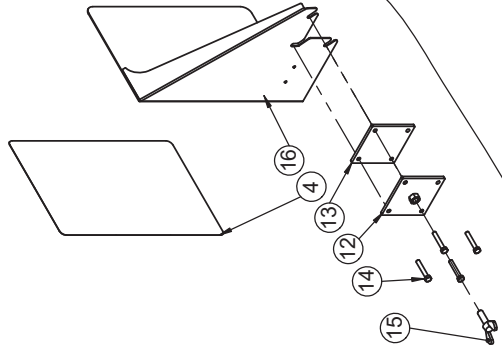
Frankreich / France

Frankreich / France

Maschinenspezifisch/
Machinespecific/
Spécifique aux machines

Maschinenspezifisch/
Machinespecific/
Spécifique aux machines

Maschinenspezifisch/
Machinespecific/
Spécifique aux machines



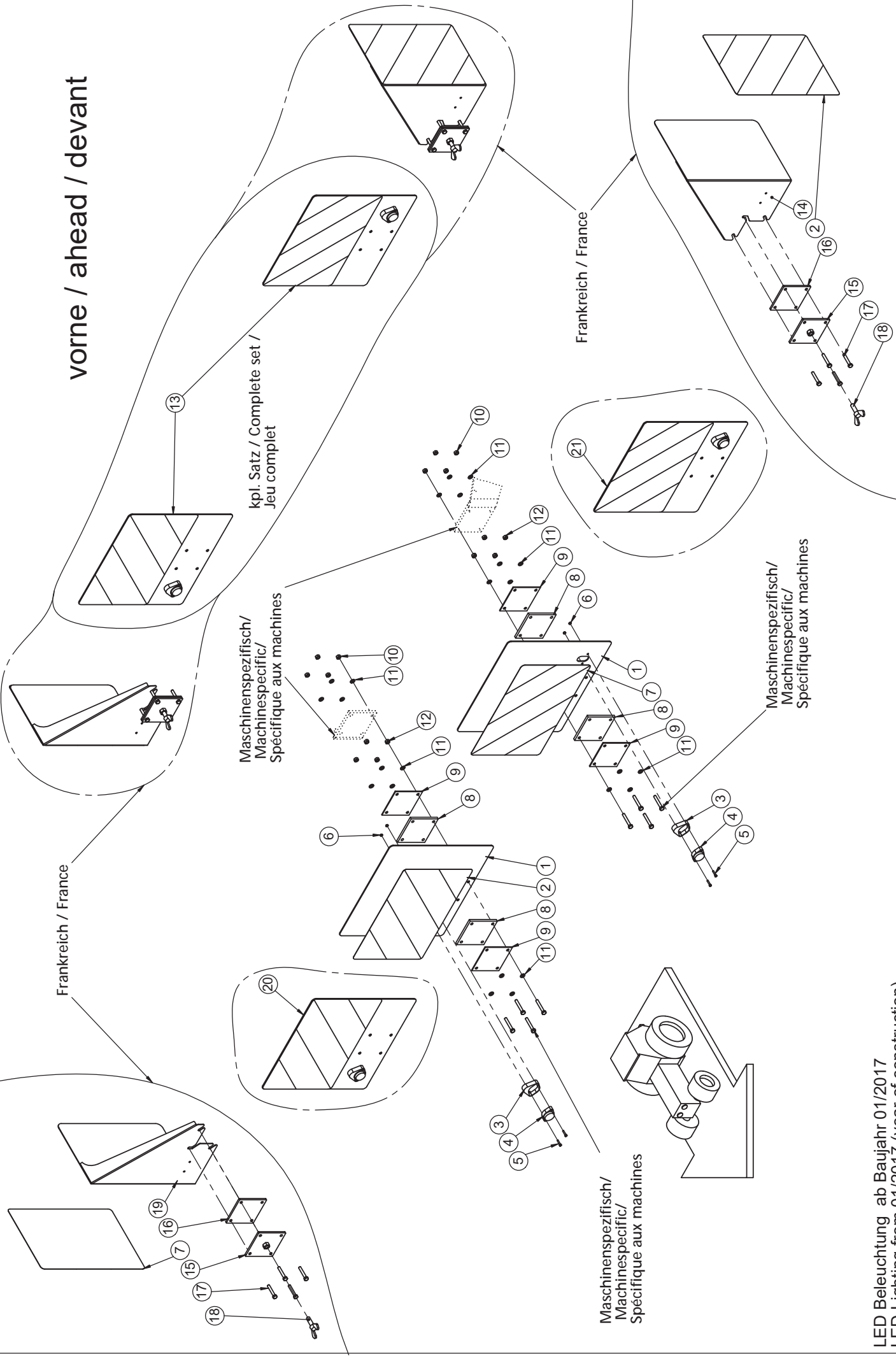
LED Beleuchtung ab Baujahr 02/2022
LED Lighting from 02/2022 (year of construction)
LED Éclairage à partir de 02/2022 (année de fabrication)

LED Beleuchtung / LED Lighting / LED Éclairage

Beleuchtung hinten (ab 02/2022) / Lighting rear (from 02/2022) / Éclairage derrière (à partir de 02/2022)

Pos.	Art.Nr.	Artikelbezeichnung	Zusatzbezeichnung	Description	Désignation
1	928 702	Rückleuchte rot/gelb/weiß, links	LED, mit Kabel, Stecker	Lighting red/yellow/white, left	Signal lumineux rouge/jaune/blanc à gauche
2	903 360	Schutzhaube für Positionsleuchte	-	Protector	Protection
3	900 233	Warnfolie zum Aufkleben	282x423mm	Warning decal	Panneau avertisseur
4	900 239	Warnfolie zum Aufkleben	282x423mm	Warning decal	Panneau avertisseur
5	904 382	Beleuchtungsgummi	8mm	Rubber	Bouchon
6	904 378	Beleuchtungsblech	-	Plate	Plaque
7	901 619	Mutter	M8	Nut	Écrou
8	901 635	U-Scheibe	8,4	Washer	Rondelle
9	901 605	Mutter	M8 zk	Nut	Ecrou
10	901 601	Mutter	M5	Nut	Écrou
11	906 550	Seitenwarntafel h re / v li	2mm	Warning sign	Signal de danger
12	634 432	Beleuchtungsplatte	6mm zk geschweißt	Plate	Plaque
13	639 232	Beleuchtungsplatte verzin.	110x6x85	Plate	Plaque
14	901 521	Sechskantschraube	M8x50	Bolt	Vis
15	901 815	Flügelschraube	M12x40mm	Wing bolt	vis à ailettes
16	906 552	Seitenwarntafel h li / v re	2mm	Warning sign	Signal de danger
17	903 335	Dreieckrückstrahler		Reflector	Réflecteur arrière
18	901 356	Zylinderschraube	M5x20	Bolt	Vis
19	941 268	Halter Rücklicht	2	Bracket	Support
20	941 224	Warntafel hinten links 2021	3	Plate	Plaque
21	941 234	Warnfolie horizontal links-	weisend 282x423mm	Warning decal	Panneau avertisseur
22	901 441	Zylinderschraube	M5x15	Bolt	Vis
23	928 704	Rückleuchte rot/gelb, rechts	LED, mit Kabel, Stecker	Lighting red/yellow, right	Signal lumineux rouge/jaune à droit
24	941 276	Warntafel hinten rechts 2021	3	Plate	Plaque
25	941 236	Warnfolie horizontal rechts-	weisend 282x423mm	Warning decal	Panneau avertisseur
26	666 948	Warntafel hinten links	montiert	Warning panel with lighting	Panneau d'avertissement avec éclairage
27	666 950	Warntafel hinten rechts	montiert	Warning panel with lighting	Panneau d'avertissement avec éclairage

vorne / ahead / devant



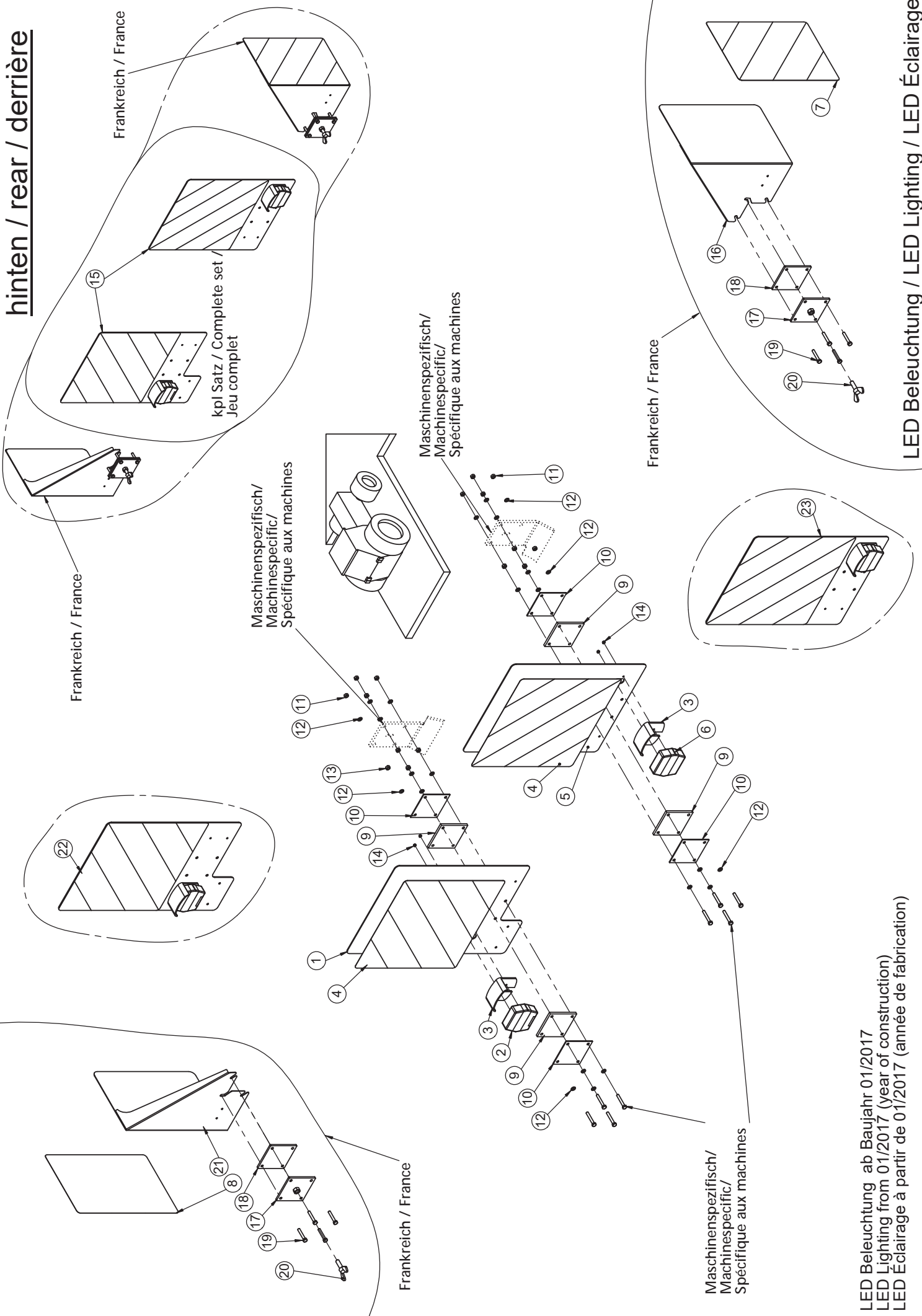
LED Beleuchtung / LED Lighting / LED Éclairage

LED Beleuchtung ab Baujahr 01/2017
LED Lighting from 01/2017 (year of construction)
LED Éclairage à partir de 01/2017 (année de fabrication)

Beleuchtung vorne (bis 01/2022) / Lighting ahead (until 02/2022) / Éclairage devant (jusqu'à 01/2022)

Pos.	Art.Nr.	Artikelbezeichnung	Zusatzbezeichnung	Description	Désignation
1	901 497	Warntafel vorne	423x3x423 mm	Plate	Plaque
2	900 233	Warnfolie zum Aufkleben	282x423mm	Warning decal	Panneau avertisseur
3	928 698	Einfassung	LED-Positionsleuchte	Edging	Monture
4	928 700	LED-Positionsleuchte re/li	mit Kabel, Stecker	Side light	Feu de position
5	910 398	Zylinderkopfschraube	M4x20	Bolt	Vis
6	928 780	Bundmutter	M4 zk	Nut	Écrou
7	900 239	Warnfolie zum Aufkleben	282x423mm	Warning decal	Panneau avertisseur
8	904 382	Beleuchtungsgummi	8mm	Rubber	Bouchon
9	904 378	Beleuchtungsblech	-	Plate	Plaque
10	901 619	Mutter	M8	Nut	Écrou
11	901 635	U-Scheibe	8,4	Washer	Rondelle
12	901 605	Mutter	M8 zk	Nut	Écrou
13	928 692	LED-Beleuchtungssatz vorne	mit Positionsleuchte	Lighting kit	Kit éclairage
14	906 550	Seitenwarntafel h re / v li	2mm	Warning sign	Signal de danger
15	634 432	Beleuchtungsplatte	6mm zk geschweißt	Plate	Plaque
16	639 232	Beleuchtungsplatte verzin.	110x6x85	Plate	Plaque
17	901 521	Sechskantschraube	M8x50	Bolt	Vis
18	901 815	Flügelschraube	M12x40mm	Wing bolt	vis à ailettes
19	906 552	Seitenwarntafel h li / v re	2mm	Warning sign	Signal de danger
20	668 234	LED-Beleuchtungstafel rechts	vorne montiert	Warning panel with lighting	Panneau d'avertissement avec éclairage
21	668 232	LED-Beleuchtungstafel links	vorne montiert	Warning panel with lighting	Panneau d'avertissement avec éclairage

hinten / rear / derrière

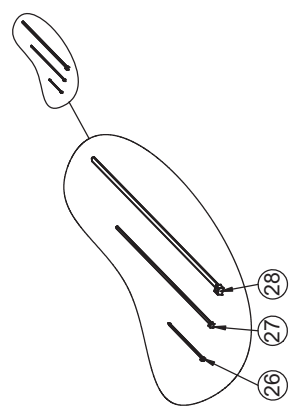
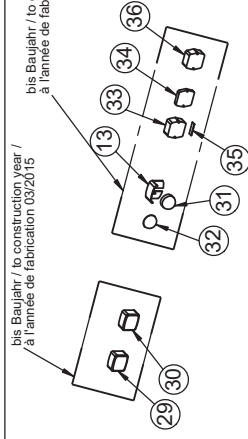


LED Beleuchtung ab Baujahr 01/2017
 LED Lighting from 01/2017 (year of construction)
 LED Éclairage à partir de 01/2017 (année de fabrication)

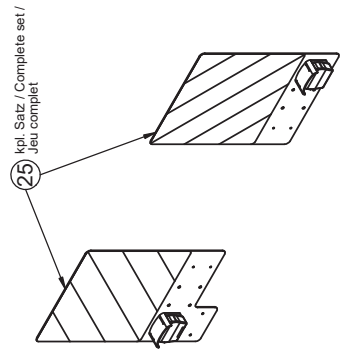
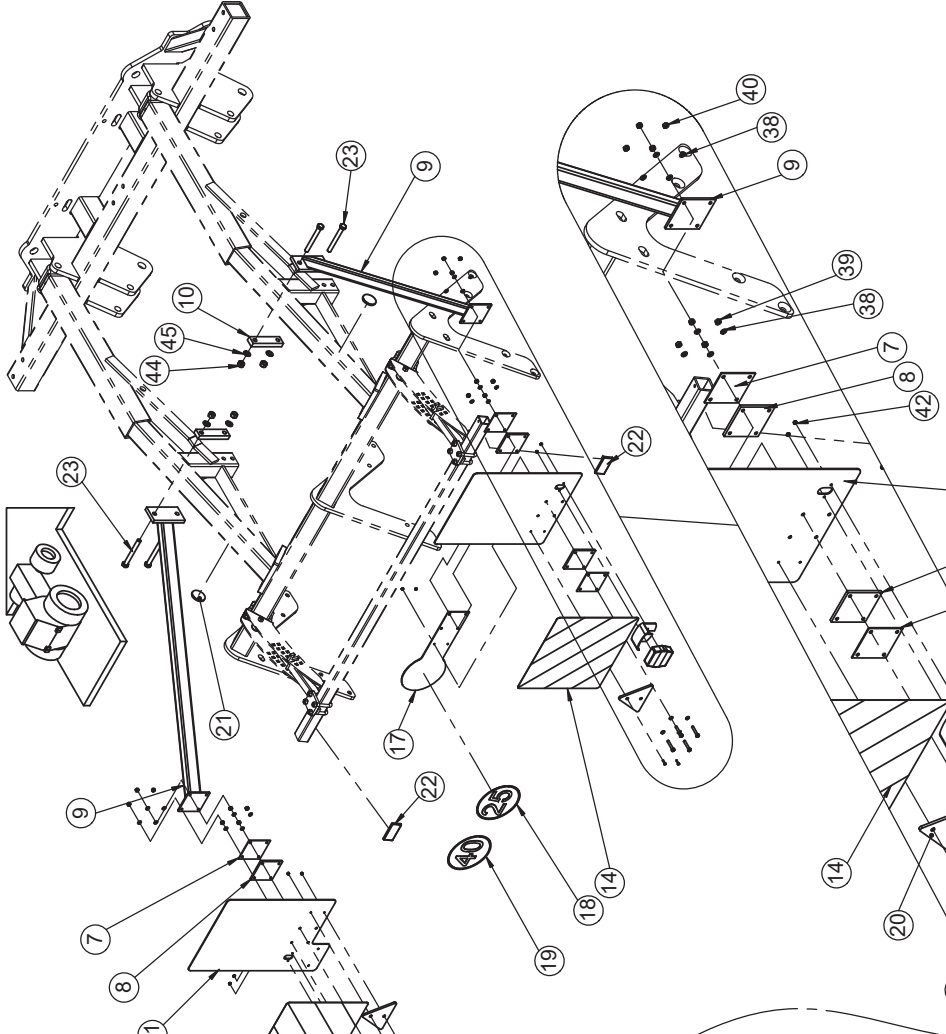
Beleuchtung hinten (bis 01/2022) / Lighting rear (until 01/2022) / Éclairage derrière (jusqu'à 01/2022)

Pos.	Art.Nr.	Artikelbezeichnung	Zusatzbezeichnung	Description	Désignation
1	905 464	Warntafel hinten links	Laserteil	Plate	Plaque
2	928 702	Rückleuchte rot/gelb/weiß, links	LED, mit Kabel, Stecker	Lighting red/yellow/white, left	Signal lumineux rouge/jaune/blanc à gauche
3	903 360	Schutzhaube für Positionsleuchte	-	Protector	Protection
4	903 192	Warnfolie zum Aufkleben	423x423mm	Warning decal	Panneau avertisseur
5	905 466	Warntafel hinten rechts	Laserteil	Plate	Plaque
6	928 704	Rückleuchte rot/gelb, rechts	LED, mit Kabel, Stecker	Lighting red/yellow, right	Signal lumineux rouge/jaune à droit
7	900 233	Warnfolie zum Aufkleben	282x423mm	Warning decal	Panneau avertisseur
8	900 239	Warnfolie zum Aufkleben	282x423mm	Warning decal	Panneau avertisseur
9	904 382	Beleuchtungsgummi	8mm	Rubber	Bouchon
10	904 378	Beleuchtungsblech	-	Plate	Plaque
11	901 619	Mutter	M8	Nut	Écrou
12	901 635	U-Scheibe	8,4	Washer	Rondelle
13	901 605	Mutter	M8 zk	Nut	Ecrou
14	901 601	Mutter	M5	Nut	Écrou
15	928 694	LED-Beleuchtungssatz hinten	einseitig	Lighting kit	Kit éclairage
16	906 550	Seitenwarntafel h re / v li	2mm	Warning sign	Signal de danger
17	634 432	Beleuchtungsplatte	6mm zk geschweißt	Plate	Plaque
18	639 232	Beleuchtungsplatte verzin.	110x6x85	Plate	Plaque
19	901 521	Sechskantschraube	M8x50	Bolt	Vis
20	901 815	Flügelschraube	M12x40mm	Wing bolt	vis à ailettes
21	906 552	Seitenwarntafel h li / v re	2mm	Warning sign	Signal de danger
22	668 226	LED-Beleuchtungswarntafel links	hinten vormontiert	Warning panel with lighting	Panneau d'avertissement avec éclairage
23	668 228	LED -Beleuchtungstafel rechts	hinten vormontiert	Warning panel with lighting	Panneau d'avertissement avec éclairage

bis Baujahr / to construction year /
à l'année de fabrication 03/2015

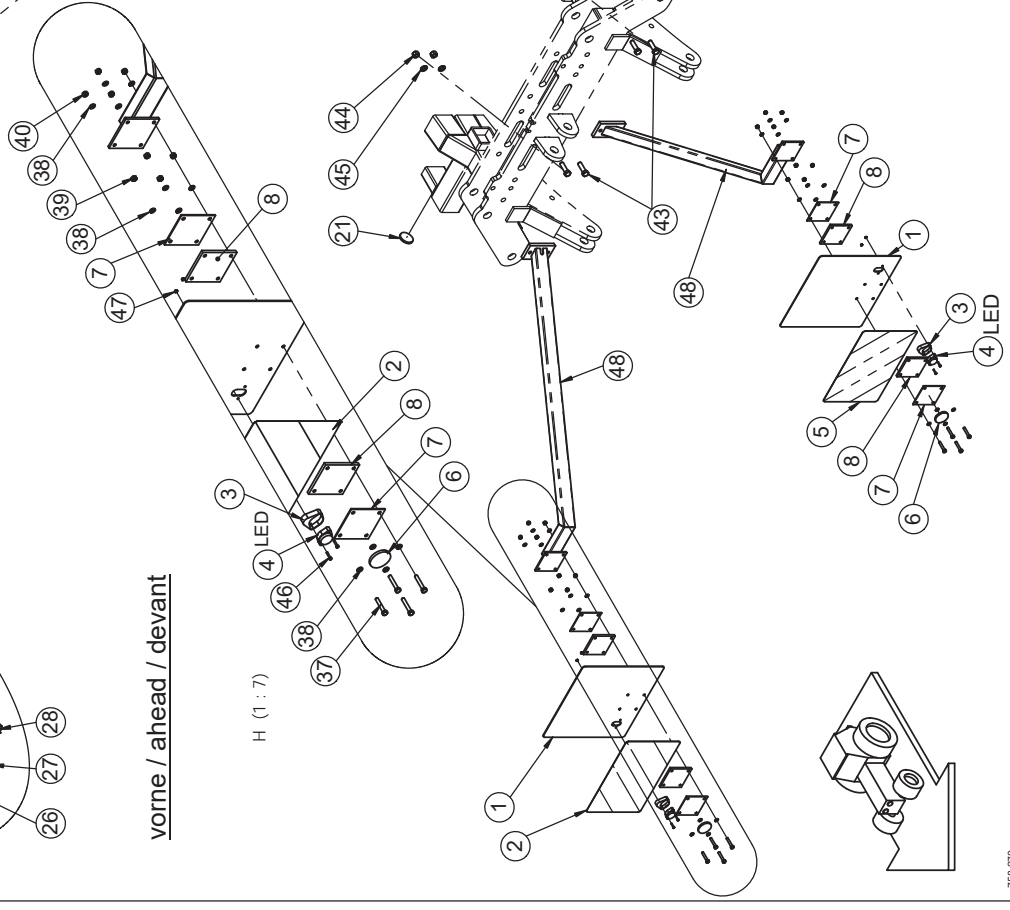


hinten / rear / derrière

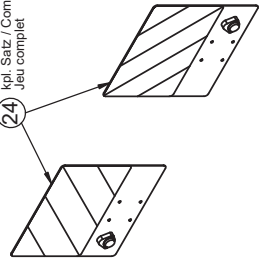


vorne / ahead / devant

H (1 : 7)



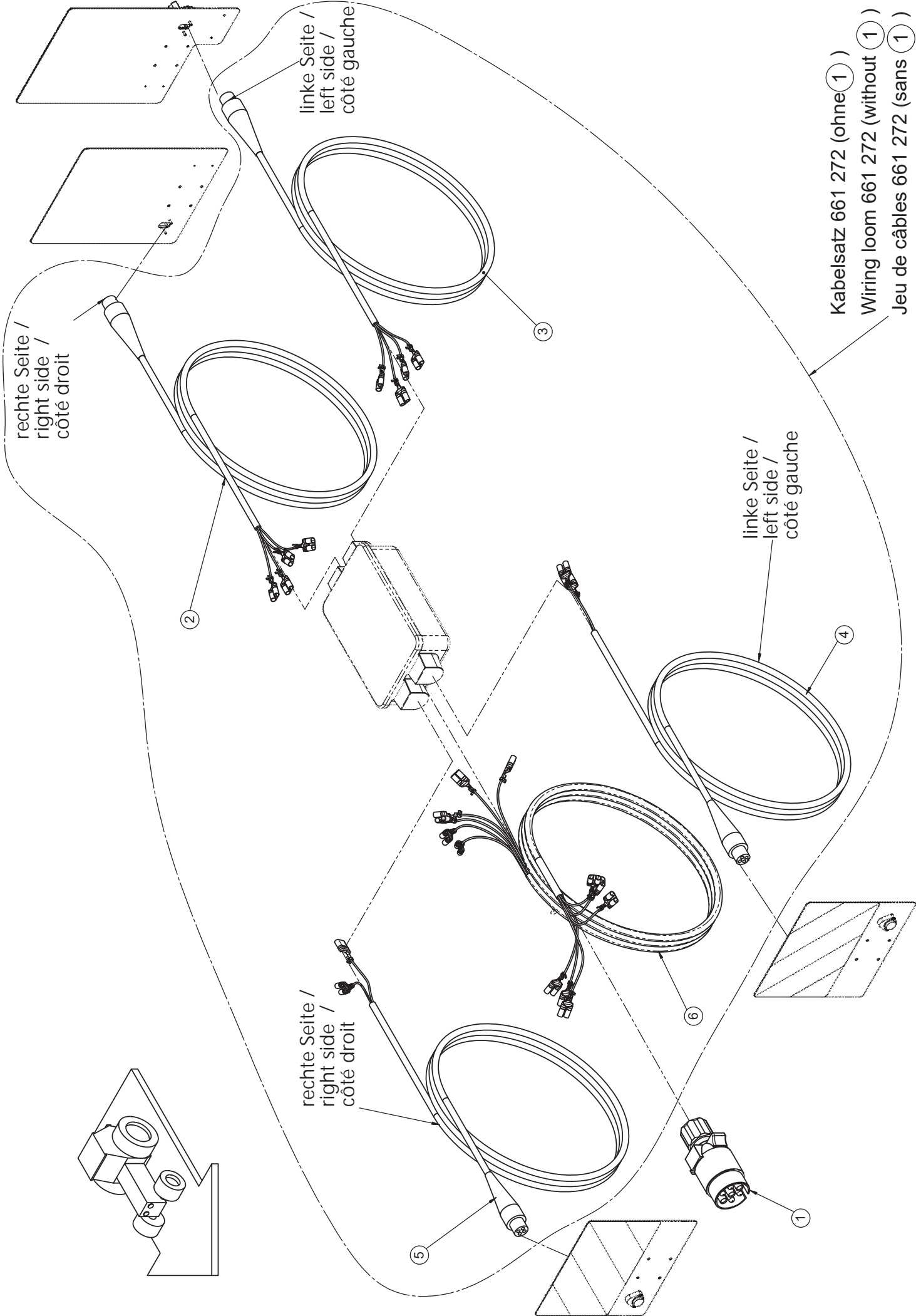
kpl. Satz / Complete set /
Jeu complet



Vario 750 / 530-750 (flanschbar)

Beleuchtungshalter / Lighting bracket / Support d' éclairage

Pos.	Art.Nr.	Artikelbezeichnung	Zusatzbezeichnung	Description	Désignation
1	901 497	Warntafel vorne	423x3x423 mm	Plate	Plaque
2	900 233	Warnfolie zum Aufkleben	282x423mm	Warning decal	Panneau avertisseur
3	928 698	Einfassung	LED-Positionsleuchte	Edging	Monture
4	928 700	LED-Positionsleuchte re/li	mit Kabel, Stecker	Side light	Feu de position
5	900 239	Warnfolie zum Aufkleben	282x423mm	Warning decal	Panneau avertisseur
6	903 340	Rückstrahler weiß	60mm	Reflector white	Réflecteur blanche
7	904 378	Beleuchtungsblech	-	Plate	Plaque
8	904 382	Beleuchtungsgummi	8mm	Rubber	Bouchon
9	645 144	Beleuchtungshalter	Vario 750	Lighting bracket	Support d'éclairage
10	630 400	Brücke	40x20x157mm	Bridge	Plaque
11	905 464	Warntafel hinten links	Laserteil	Plate	Plaque
12	928 702	Rückleuchte rot/gelb/weiß, links	LED, mit Kabel, Stecker	Lighting red/yellow/white, left	Signal lumineux rouge/jaune/blanc à gauche
13	903 360	Schutzhaube für Positionsleuchte	-	Protector	Protection
14	903 192	Warnfolie zum Aufkleben	423x423mm	Warning decal	Panneau avertisseur
15	905 466	Warntafel hinten rechts	Laserteil	Plate	Plaque
16	928 704	Rückleuchte rot/gelb, rechts	LED, mit Kabel, Stecker	Lighting red/yellow, right	Signal lumineux rouge/jaune à droit
17	904 624	Beleuchtungsgegenplatte	110x3x466,5mm ALMg 3	Plate	Plaque d'éclairage
18	901 942	Aufkleber	25km/h	Decal	Macaron
19	901 941	Aufkleber	40km/h	Decal	Macaron
20	903 335	Dreieckrückstrahler		Reflector	Réflecteur arrière
21	903 334	Rückstrahler gelb	Ø60mm selbstklebend	Reflector yellow	Réflecteur jaune
22	910 612	Rückstrahler rot	95x45mm selbstklebend	Reflector red	Réflecteur rouge
23	901 558	Sechskantschraube	M16x140mm 10.9 zk	Bolt	Vis
24	928 692	LED-Beleuchtungssatz vorne	mit Positionsleuchte	Lighting kit	Kit éclairage
25	928 694	LED-Beleuchtungssatz hinten	einseitig	Lighting kit	Kit éclairage
26	902 180	Kabelbinder schwarz	3,5x150	Cable strap	Collier de serrage
27	902 182	Kabelbinder schwarz	4,7x390mm	Cable strap	Collier de serrage
28	902 288	Kabelbinder schwarz	8,9x530mm	Cable strap	Collier de serrage
29	903 357	Rückleuchte rot/gelb/weiß links	mit Sockel	Lighting red/yellow/white left	Signal lumineux rouge/jaune/blanc à gauche
30	903 359	Rückleuchte rot/gelb rechts	mit Sockel	Lighting red/yellow right	Signal lumineux rouge/jaune à droit
31	903 355	Positionsleuchte weiß	mit Sockel	Lighting with socket	Signal lumineux blanche
32	921 862	Positionsleuchte weiß	Kappe	Lighting glass white	Signal lumineux blanche
33	900 225	Rückleuchte rot/gelb/weiß links	mit Sockel	Lighting red/yellow/white left	Signal lumineux rouge/jaune/blanc à gauche
34	921 860	Lichtscheibe	rot/gelb	Lens red/yellow	Lentille rouge/jaune
35	921 898	Lichtscheibe, transparent		Lens, transparent	Lentille, transparent
36	900 227	Rückleuchte rot/gelb rechts	mit Sockel	Lighting red/yellow right	Signal lumineux rouge/jaune à droit
37	901 521	Sechskantschraube	M8x50	Bolt	Vis
38	901 635	U-Scheibe	8,4	Washer	Rondelle
39	901 605	Mutter	M8 zk	Nut	Ecrou
40	901 619	Mutter	M8	Nut	Écrou
41	901 356	Zylinderschraube	M5x20	Bolt	Vis
42	901 601	Mutter	M5	Nut	Écrou
43	901 796	Sechskantschraube	M16x55mm 10.9 zk	Bolt	Vis
44	901 620	Mutter	M16 10.0 zk	Nut	Écrou
45	901 636	U-Scheibe	17mm	Washer	Rondelle
46	910 398	Zylinderkopfschraube	M4x20	Bolt	Vis
47	928 780	Bundmutter	M4 zk	Flange nut	Écrou à embase
48	658 576	Beleuchtungshalter vorne	Rebell PL 500 & Vario 530/750	Lighting bracket	Support d'éclairage



rechte Seite /
right side /
côté droit

linke Seite /
left side /
côté gauche

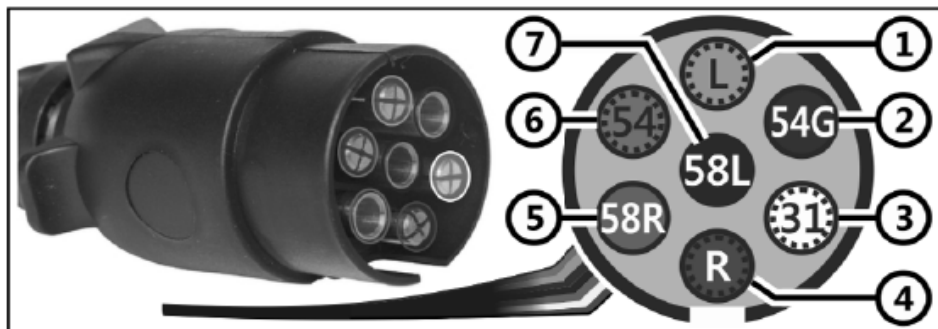
linke Seite /
left side /
côté gauche

rechte Seite /
right side /
côté droit

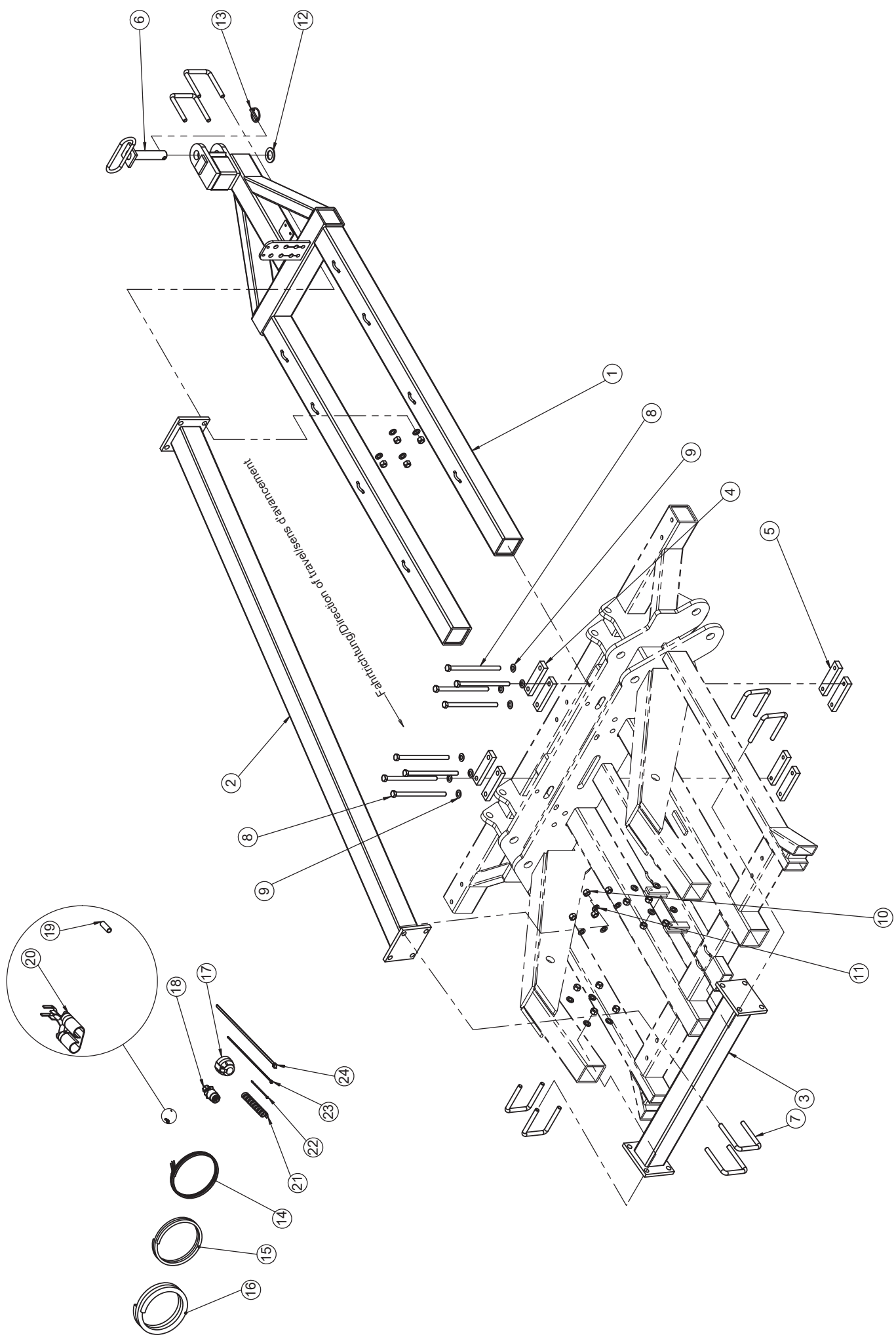
Kabelsatz 661 272 (ohne 1)
Wiring loom 661 272 (without 1)
Jeu de câbles 661 272 (sans 1)

Beleuchtungskabelsatz / Lighting cables / Câbles d'éclairage

Pos.	Art.Nr.	Artikelbezeichnung	Zusatzbezeichnung	Description	Désignation
1	903 201	Stecker 7-Polig	Flachsteckeranschluß	Plug	Connecteur
2	661 262	Beleuchtungskabel hinten rechts vormontiert	4x0,75mm grün / 11m	Lighting cables 11m	Câbles d'éclairage 11m
3	661 264	Beleuchtungskabel hinten links vormontiert	4x0,75mm gelb / 11m	Lighting cables 11m	Câbles d'éclairage 11m
4	661 266	Beleuchtungskabel vorne links vormontiert	4x0,75mm gelb / 7m	Lighting cables 7m	Câbles d'éclairage 7m
5	661 268	Beleuchtungskabel vorne rechts vormontiert	4x0,75mm grün / 7m	Lighting cables 11m	Câbles d'éclairage 11m
6	661 270	Beleuchtungskabel	6x0,75mm / 6,4m	Wire	Câble



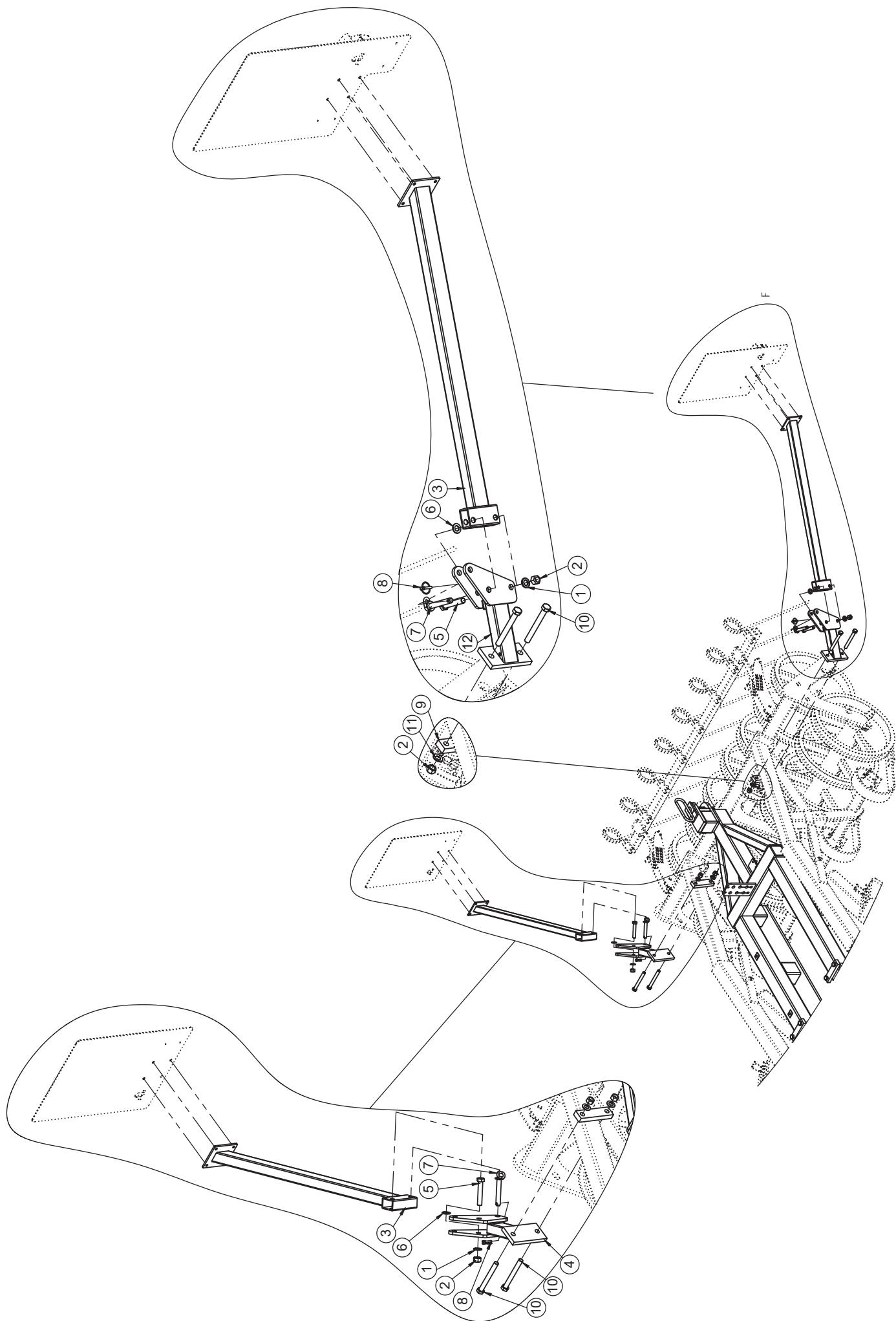
Nr. / No. / Non.	Farbe / Colour / Couleur	Bezeichnung / Description / Désignation
1 (L)	Gelb / Yellow / Jaune	Blinklicht links / Left turn signal / Signal de virage à gauche
2 (54G)	Blau / Blue / Bleu	Nebelschlussleuchte / Rear fog light / Feu de brouillard arrière
3 (31)	Weiß / White / Blanc	Masse / Earth / Masse
4 (R)	Grün / Green / Vert	Blinklicht rechts / Right turn signal / Signal de virage à droite
5 (58R)	Braun / Brown / Brown	Schlusslicht rechts / Right tail light / Feu arrière droit
6 (54)	Rot / Red / Rouge	Bremslicht / Brake light / Feux stop
7 (58L)	Schwarz / Black / Noir	Schlusslicht links / Left tail light / Feu arrière gauche



Vario 750 / 530-750 (flanschbar)

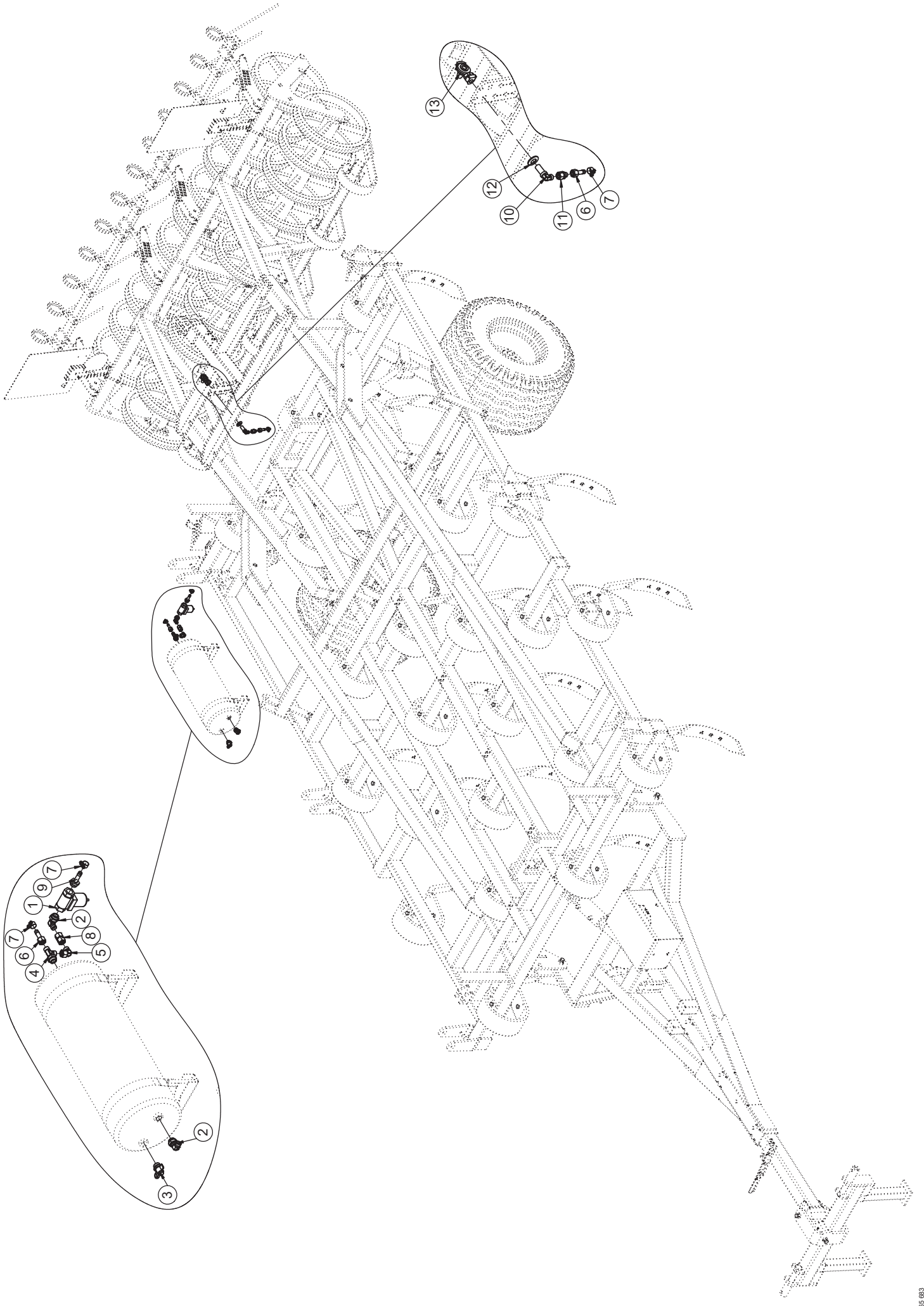
PWA Zugbock / PWA drawbar / Pallonier pour PWA

Pos.	Art.Nr.	Artikelbezeichnung	Zusatzbezeichnung	Description	Désignation
1	652 926	Anhängung SGB 57/8	CWA Walze 8m lange Ausf.	Hitching	Attelage
2	652 928	Längsstrebe	CWA Walze 8m	Brace	Étai
3	652 930	Querstrebe	CWA Walze 8m	Brace	Étai
4	630 400	Brücke	40x20x157mm	Bridge	Plaque
5	632 840	Gewindebrücke	40x20x157mm	Bridge	Plaque
6	087 230	Anhängebolzen CWA	36x152x180	Hitch pin	Boulon d'attelage
7	900 238	Bügelschraube 19MnB4	M16x101x135mm 8.8 zk	U-Bolt	Bride
8	902 563	Sechskantschraube	M16x250mm 10.9 zk	Bolt	Vis
9	901 628	Sperrkantscheibe	16mm zk	Washer	Rondelle
10	901 620	Mutter	M16 10.0 zk	Nut	Écrou
11	901 636	U-Scheibe	17mm	Washer	Rondelle
12	904 588	U-Scheibe gehärtet	60x36x4	Washer	Rondelle
13	500 058	Klappstecker	11x48mm	Lynch pin	Clavette de sécurité
14	900 237	Beleuchtungskabel	6x0,75mm	Wire	Câble
15	902 095	Wellrohr geschlossen	PP NW 7,5 SW	Casing	Gaine de protection
16	902 086	Wellrohr	PP NW 14 SW	Casing	Gaine de protection
17	900 243	Steckdose 71/17F	Gummiunterlage, Winkelhalter	Electrical socket	Prise électrique
18	900 249	Stecker 7-Polig	Klapp-Schraubanschl., Doppeltülle	Plug	Connecteur
19	910 107	Aderendhülse Blank	1mm	Wire end ferrules	Embout
20	900 442	Flachstecker unisoliert AWG 15	6,3 - 1,5mm	Cable lug	Cosse de câble
21	902 092	Schutzschlauch SGX 25	25x2mm	Protective tube	Protection spiralée
22	902 180	Kabelbinder schwarz	3,5x150	Cable strap	Collier de serrage
23	902 182	Kabelbinder schwarz	4,7x390mm	Cable strap	Collier de serrage
24	902 288	Kabelbinder schwarz	8,9x530mm	Cable strap	Collier de serrage



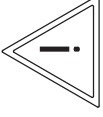
Beleuchtungshalter Vario 530-750 / Lighting bracket Vario 530-750 / Support d'éclairage Vario 530-750

Pos.	Art.Nr.	Artikelbezeichnung	Zusatzbezeichnung	Description	Désignation
1	901 636	U-Scheibe	17mm	Washer	Rondelle
2	901 620	Mutter	M16 10.0 zk	Nut	Écrou
3	652 986	Vario 7,5m Beleuchtung	Klappbar Teil 1	Lighting bracket	Support d'éclairage
4	652 988	Vario 7,5 m Beleuchtung Halterung	klappbar Teil 3	Bracket Support	Support
5	902 501	Sechskantschraube	M16x90mm 10.9 zk	Bolt	Vis
6	903 068	Polyscheibe	17mm	Washer	Rondelle
7	903 208	Bolzen	16x89x129	bolt	vis
8	500 055	Klappstecker	6x32	Lynch pin	Clavette de sécurité
9	630 400	Brücke	40x20x157mm	Bridge	Plaque
10	901 558	Sechskantschraube	M16x140mm 10.9 zk	Bolt	Vis
11	901 628	Sperrkantscheibe	16mm zk	Washer	Rondelle
12	652 946	Vario 7,5m Beleuchtungshalter	klappbar Teil 2	Lighting bracket	Support d'éclairage



Druckluftanschluß / Brake connection / Raccordement du frein

Pos.	Art.Nr.	Artikelbezeichnung	Zusatzbezeichnung	Description	Désignation
1	921 900	Überstömventil	ohne Rückströmung 6,5 bar	Bypass valve	Soupape de décharge
2	902 039	Winkeleinschraubverschraubung	M22x1,5 12L	Thread joint	Raccord union
3	902 592	Prüfanschluß	M22x1,5 mit Druck u. O-Ring	Bolt with connection	Vis avec testeur
4	928 624	L-Einschraubstutzen	m. Druckring u. O-Ring	Thread joint	Raccord union
5	900 651	Verschraubung	x evW 12L vormontiert DKO	Thread joint	Raccord union
6	900 956	Schlauchtülle m. Ü-Mutter	M18x1,5	Nozzle	Embout de tuyau
7	900 480	Schlauchschele	12-18mm	Clamp	Collier
8	900 699	Doppelnippel	12L	Double nippel	Union
9	900 452	Schlauchstutzen M22x1,5	Schlauch 11x3,5 mm	Nozzle	Embout de tuyau
10	900 929	Winkelschottverschraubung	x WSV 12L	Thread joint	Raccord de union
11	900 699	Gerader Aufsteckstutzen	M16x1,5	Union	Raccord
12	901 630	Sperrkantscheibe	20mm	Washer	Rondelle
13	918 392	Kupplungskopf Aut. Rot	M16x1,5	Service line hose coupler, red	Tête d'accouplement, rouge



ACHTUNG, GEFAHR!

Federelement darf nur vom Hersteller zerlegt werden!

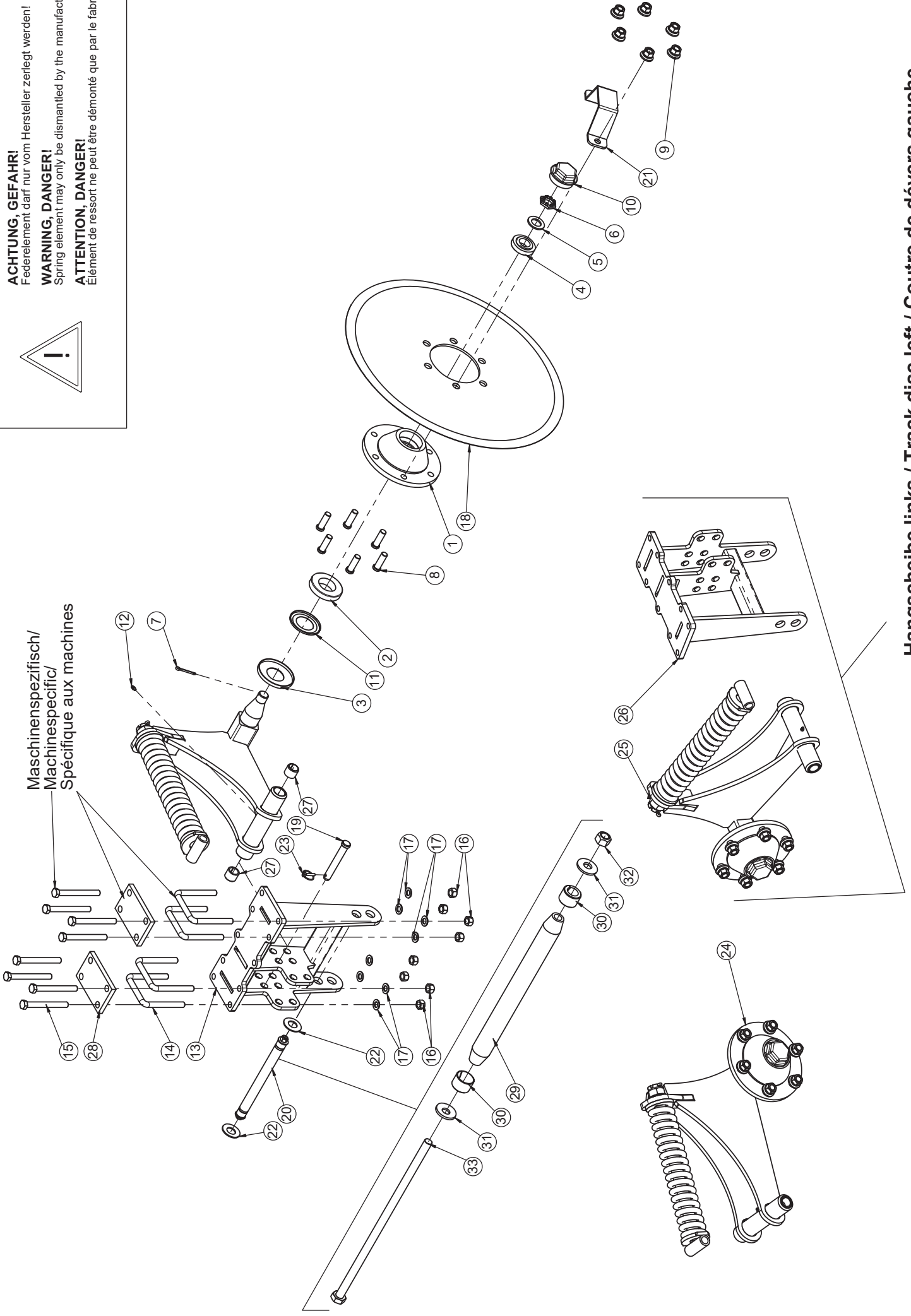
WARNING, DANGER!

Spring element may only be dismantled by the manufacturer!

ATTENTION, DANGER!

Élément de ressort ne peut être démonté que par le fabricant!

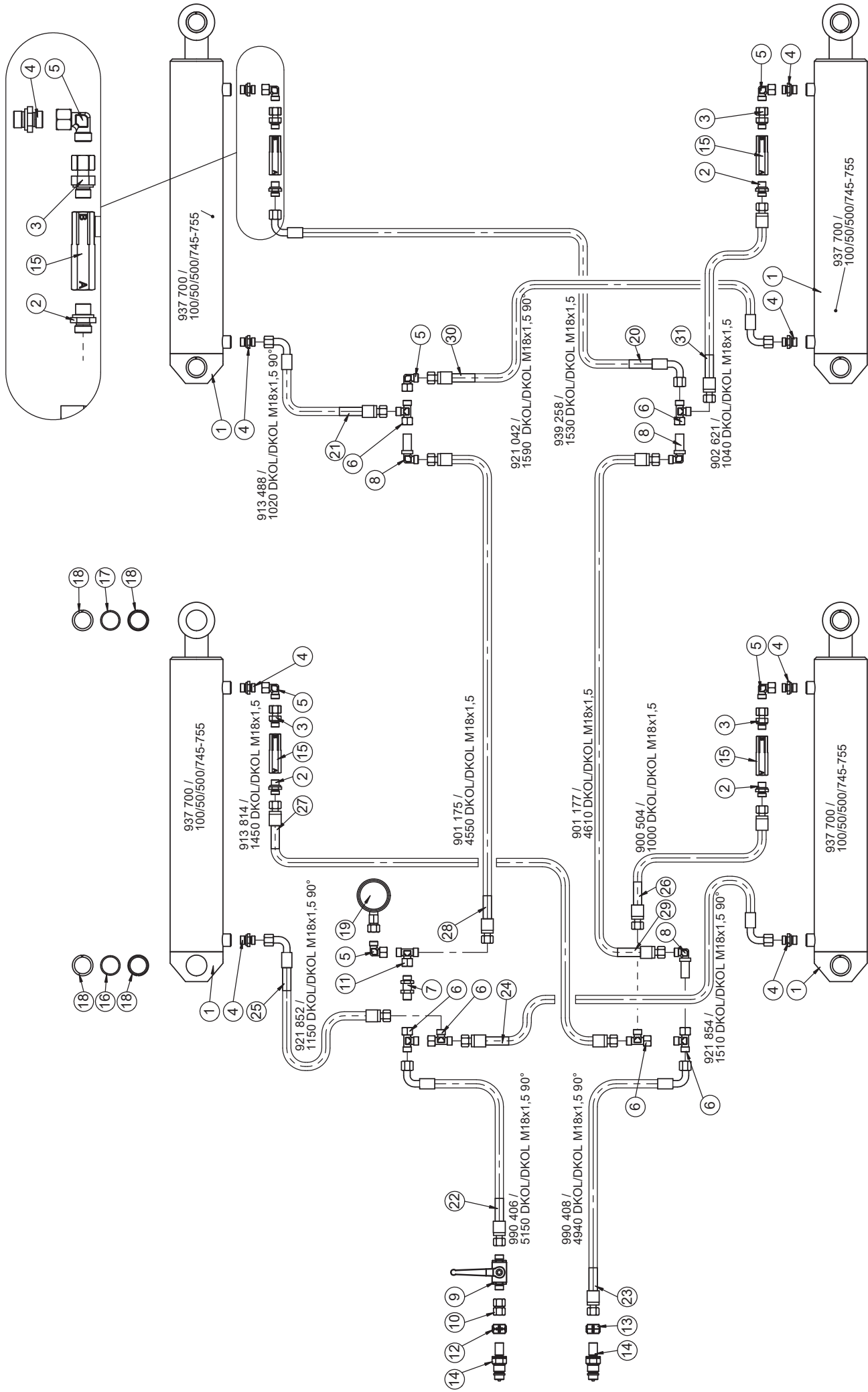
Maschinenspezifisch/
Machinespecific/
Spécifique aux machines



Hangscheibe links / Track disc left / Coute de dévers gauche

Hangscheibe / Track - Disc / Coutre de dévers

Pos.	Art.Nr.	Artikelbezeichnung	Zusatzbezeichnung	Description	Désignation
1	903 375	Nabe für Achsstummel 6-Loch	ohne Bremsstrommel	Wheel hub cpl.	Moyeu cpl.
2	903 377	Kegelrollenlager	30211	Bearing	Roulement à rouleaux coniques
3	903 386	Scheibe	55x114x2	Washer	Rondelle
4	562 048	Kegelrollenlager	30207	Bearing	Roulement à rouleaux coniques
5	903 379	Scheibe	31x52x4	Washer	Rondelle
6	903 380	Kronenmutter	M30x2	Castellated nut	Ecrou à créneaux
7	903 381	Splint	50x5	Pin	Goupille
8	900 371	Radbolzen L=40/54	M18x1,5	Stud	Goujon de roue
9	903 388	Radmutter mit Druckteller	M18x1,5	Nut	Écrou
10	903 374	Achskappe	M73,5x1,5	Hub cap	chapeau d'essieu
11	903 385	Nilosring 30211AV	f. Achsstummel 900369/370	Washer	Rondelle
12	506 435	Schmiernippel	M6x1 gerade	Grease nipple	Graisseur
13	084 237	Haltekonsole Hangscheibe		Support	Support
14	900 238	Bügelsschraube 19MnB4	M16x101x135mm 8.8 zk	U-Bolt	Bride
15	901 728	Sechskantschraube	M16x150mm 10.9 zk	Bolt	Vis
16	901 620	Mutter	M16 10.0 zk	Nut	Écrou
17	901 636	U-Scheibe	17mm	Washer	Rondelle
18	904 088	Hangscheibe		Track disc	Coutre de dévers
19	914 772	Bolzen Hangscheibe		Pin	Boulon
20	634 204	Klemmbolzen montiert	28/265/298	Lockpin	Lockpin
21	904 530	Hangscheibenschutz		Cover for track disc	Protecteur de coutre de dévers
22	901 677	Tellerfeder	56x28,5x3mm	Washer	Rondelle
23	500 055	Klappstecker	6x32	Lynch pin	Clavette de sécurité
24	636 526	Haltearm links Hangscheibe	m. Federement	Track disc arm left	Support à roulement à gauche
25	636 528	Haltearm rechts Hangscheibe	m. Federement	Track disc arm right	Support à roulement à droite
26	645 270	Haltekonsole Hangscheibe li		Support	Support
27	900 984	Einspannbuchse	28/35/28	Bush	Bague ressort
28	084 233	Gegenplatte Hangscheibe	Quadro	Plate	Plaque
29	906 286	Klemmbolzen	28/265/298	Pin	Broche
30	906 206	Spannhülse	28/19	Spring bush	Bague de serrage
31	902 628	Sperrkantscheibe (VT)	12mm zk verstärkt Form B	Washer	Rondelle
32	901 618	Mutter	M12 10.0 zk	Nut	Écrou
33	900 067	Sechskantschraube	M12x320 10.9zk	Bolt	Vis



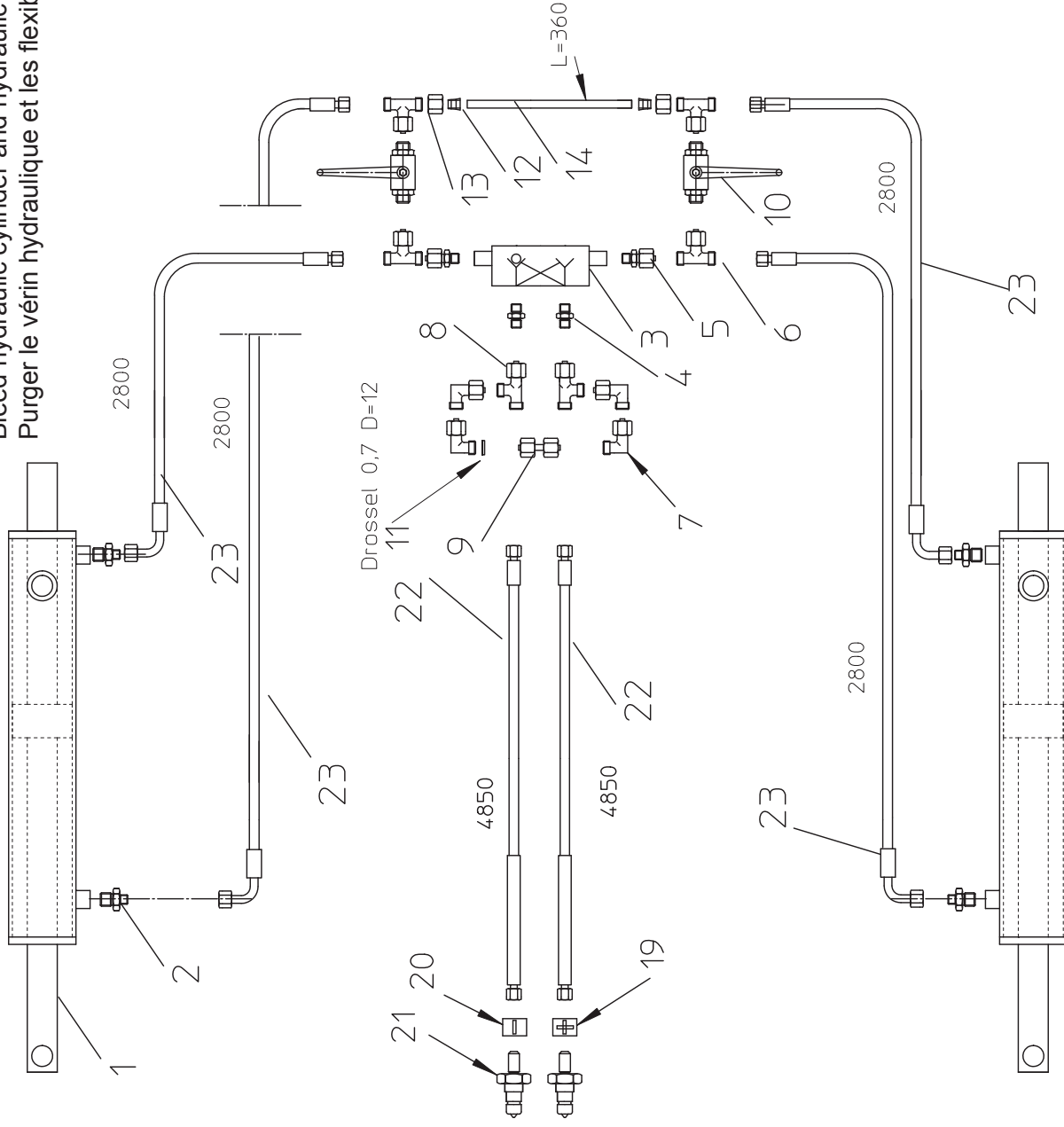
Pos.	Art.Nr.	Artikelbezeichnung	Zusatzbezeichnung	Description	Désignation
1	937 700	Hy-Schwimmkolben-Zylinder	100/50/500/745-755	Hydraulic cylinder	Vérin
2	900 573	Zylinderverschraubung	x GE 12L R 3/8 ED	Thread joint	Raccord union
3	903 157	Verschraubung	x evGE 12L R3/8" ED	Thread joint	Raccord union
4	900 678	Zylinderverschraubung	x GE 12L M18x1,5	Thread joint	Raccord union
5	900 651	Winkelverschraubung	x evW 12L vormontiert DKO	Thread joint	Raccord union
6	900 650	L-Stück vormontiert	x evL 12L	Thread joint	Raccord union
7	900 656	Schottverschraubung	x SV 12L	Thread joint	Raccord union
8	900 929	Winkelschottverschraubung	x WSV 12L	Thread joint	Raccord de union
9	900 669	Kugelhahn	12L M18x1,5	Plug	Robinet à tournant sphérique
10	900 699	Doppelnippel	12L	Double nippel	Union
11	900 652	T-Stück vormontiert	x evT 12L	Thread joint	Raccord union
12	910 840	Kupplungsmarkierung plus	blau d=18	Coupling marking plus	Couplage de marquage en plus
13	910 842	Kupplungsmarkierung minus	blau d=18	Coupling marking minus	Couplage de marquage moins
14	990 178	SVK-Stecker BG3 Schott	M18x1,5mm	Quick release coupling	Coupleur push - pull
15	937 820	Druckzuschaltventil 200 bar	Leitungseinbau SW 22	Pressure switch	Interrupteur de pression
16	639 056	Hülse 42,5x2,6 41mm	Distanzhülse	Distance tube	Tuyau d'écartement
17	634 482	Hülse 42,5x2,6 23mm	Distanzhülse	Distance tube	Tuyau d'écartement
18	900 190	Einspannbuchse	36/45/36	Bush	Bague ressort
19	902 618	Manometer NG 63 250bar	m. Ü-Mutter 12L o. PSI Angabe	Manometer	Manomètre
20	939 258	Hy-Schlauch DN10	1530 DKOL/DKOL M18x1,5	Hose	Conduite flexible
21	913 488	Hy-Schlauch DN10	1020 DKOL/DKOL M18x1,5 90°	Hose	Conduite flexible
22	990 406	Hy-Schlauch DN10-2SC m.Griff	5150 DKOL/DKOL M18x1,5 90°	Hose	Conduite flexible
23	990 408	Hy-Schlauch DN10-2SC m.Griff	4940 DKOL/DKOL M18x1,5 90°	Hose	Conduite flexible
24	921 854	Hy-Schlauch DN10-2SC	1510 DKOL/DKOL M18x1,5 90°	Hose	Conduite flexible
25	921 852	Hy-Schlauch DN10-2SC	1150 DKOL/DKOL M18x1,5 90°	Hose	Conduite flexible
26	900 504	Hy-Schlauch DN10	1000 DKOL/DKOL M18x1,5	Hose	Conduite flexible
27	913 814	Hy-Schlauch DN10	1450 DKOL/DKOL M18x1,5	Hose	Conduite flexible
28	901 175	Hy-Schlauch DN10-2SC	4550 DKOL/DKOL M18x1,5	Hose	Conduite flexible
29	901 177	Hy-Schlauch DN10-2SC	4610 DKOL/DKOL M18x1,5	Hose	Conduite flexible
30	921 042	Hy-Schlauch DN10-2SC	1590 DKOL/DKOL M18x1,5 90°	Hose	Conduite flexible
31	902 621	Hy-Schlauch DN10	1040 DKOL/DKOL M18x1,5	Hose	Conduite flexible

Gleichlaufzylinder 110/50/180/540

Hydraulikzylinder und -schläuche vor Montage entlüften. /

Bleed hydraulic cylinder and hydraulic hoses before mounting. /

Purger le vérin hydraulique et les flexibles hydrauliques avant le montage.



Schlauchsatz 900 408

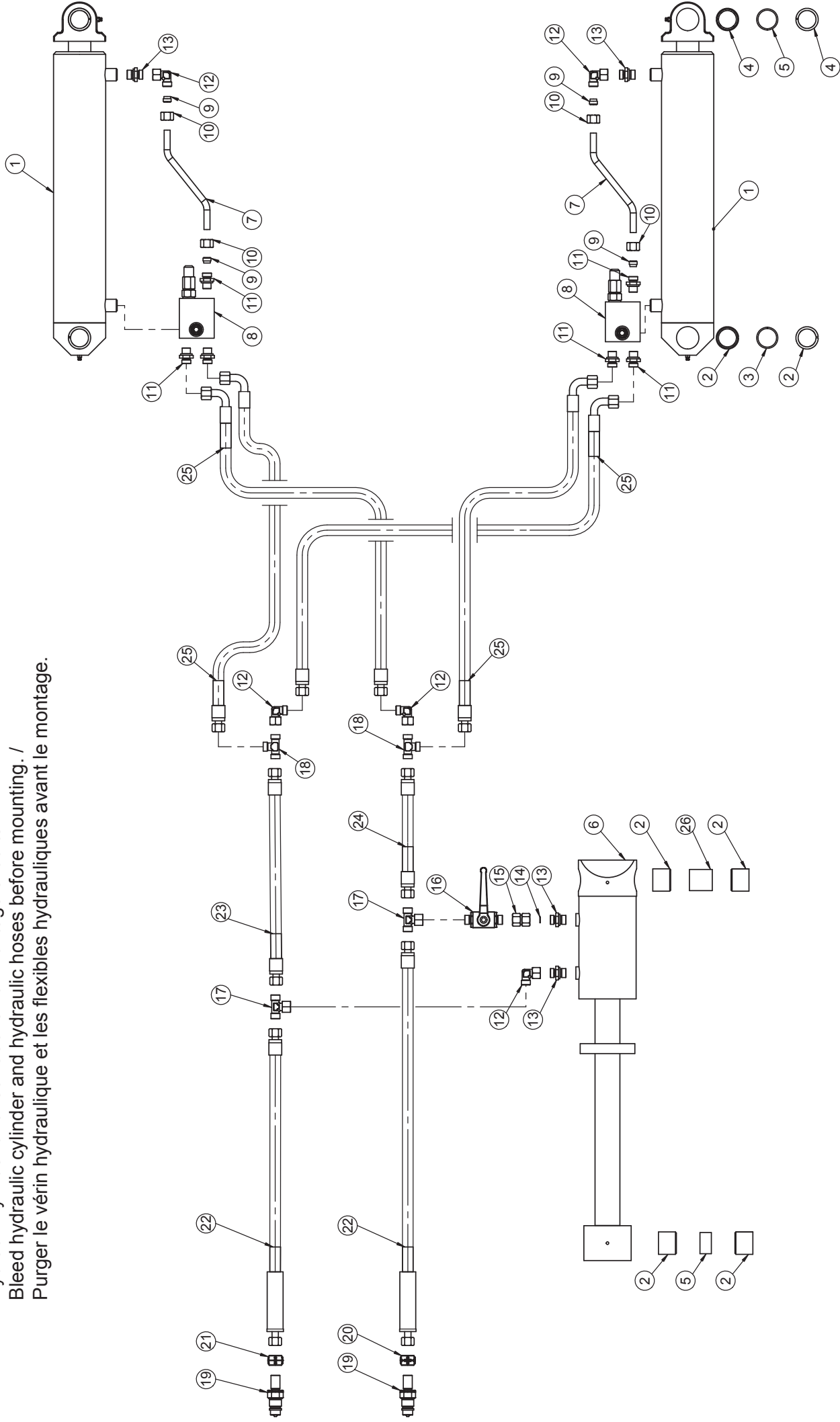
Gleichlaufzylinder 110/50/180/540

Vario530/750

Hydraulikplan / Hydraulic plan / Plan d'hydraulique: Tiefenverstellung

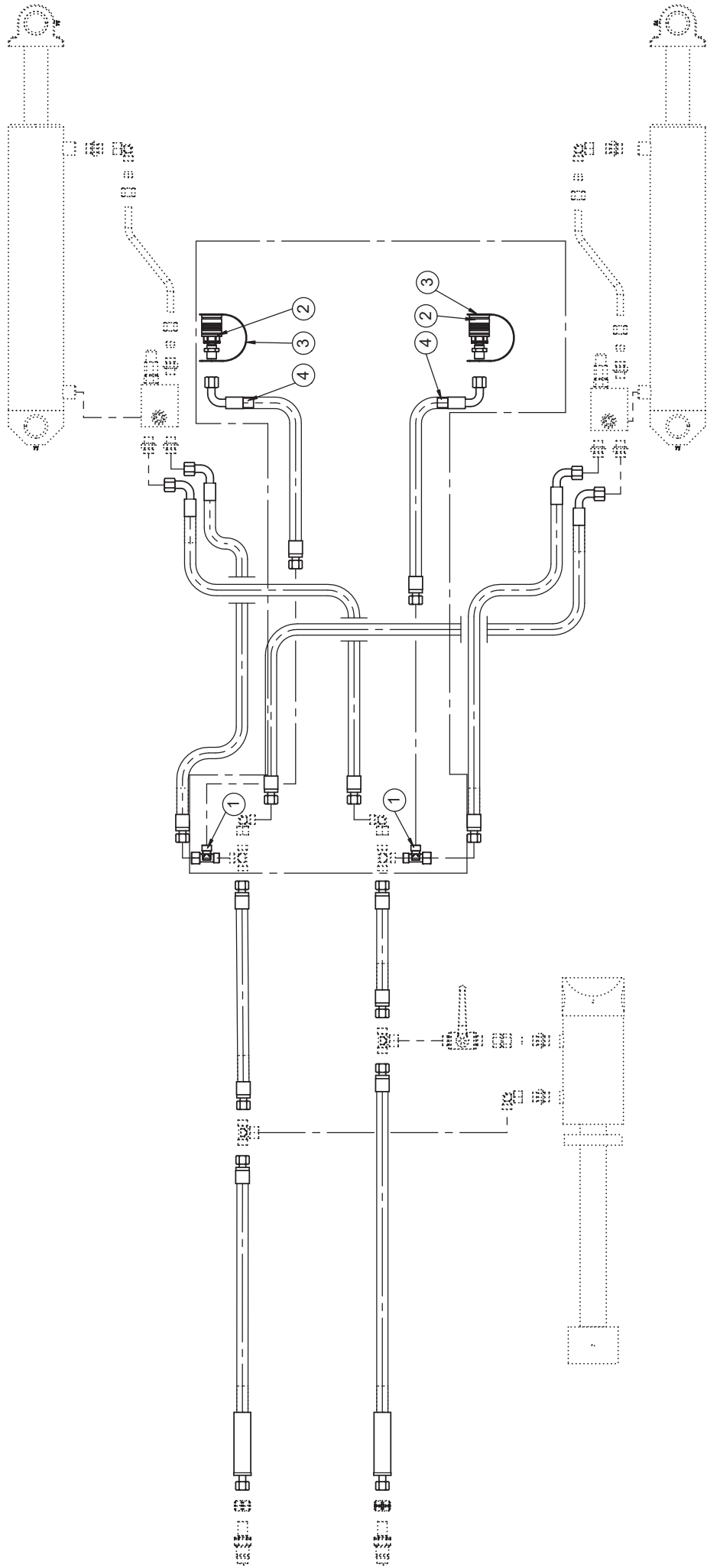
Pos.	Art.Nr.	Artikelbezeichnung	Zusatzbezeichnung	Description	Désignation
1	937 652	Hy-Zylinder	110/50/180/540	Hydraulic cylinder	Verin
2	900 678	Zylinderverschraubung	x GE 12L M18x1,5mm	Thread joint	Roccord union
3	900 616	Rückschlagventil dopp. entspe.	RPDR 06	one way valve	clapet anti-retour
4	902 194	Zylinderverschraubung	x GE 12L G1/4 ED	Thread joint	Roccord union
5	900 685	Einschraubstutzen gerade	x evGE 12LR R1/4" ED vorm.	Thread joint	Roccord union
6	900 652	T-Verschraubung vormontiert	x evT 12L DKO	Thread joint	Roccord union
7	900 651	Winkelverschraubung vorm.	x evW 12L DKO	Thread joint	Roccord union
8	900 650	L-Verschraubung vormontiert	x evL 12L DKO	Thread joint	Roccord union
9	900 699	Doppelnippel DKOL12/DKOL12	12L M18x1,5mm	Double nippel	Union
10	900 669	Absperrhahn	12L M 18x1,5mm vz	Plug	Robinet à tournant sphérique
11	900 662	Drosselscheibe	D=12mm, d=0,7mm	Baffle	Etrangleur
12	900 597	Schneidring D m.Weichdichtung	12L	Cutting ring	Bague coupante
13	900 695	Überwurfmutter	12L M18x1,5mm	Nut	Ecrou
14	900 556	Hy-Leitungsrohr	12x1,5mm zk EN10305/4 weiß	Hydraulic tube	Tuyau hydraulique
15	901 793	Sechskantschraube	M6x60mm 8.8 zk	Bolt	Vis
16	901 333	U-Scheiben	6,4mm vz vormals 2115637	Washer	Rondelle
17	901 641	U-Scheiben	8,4mm vz	Washer	Rondelle
18	901 602	Mutter	M6 zk	Nut	Ecrou
19	910 844	Kupplungsmarkierung plus	rot d=18 (Hydraulik)	Coupling marking plus	Couplage de marquage en plus
20	910 846	Kupplungsmarkierung minus	rot d=18 (Hydraulik)	Coupling marking minus	Couplage de marquage moins
21	990 178	SVK-Stecker BG3 Schott	M18x1,5mm L=30mm	Quick release coupling	Coupleur push - pull
22	990 404	Hy-Schlauch DN6-2SC m. Griff	4850 DKOL/DKOL M18x1,5	Hose	Couduite flexible
23	901 843	Hy-Schlauch DN6-2SC	2800 DKOL/DKOL M18x1,5 90°	Hose	Couduite flexible

Hydraulikzylinder und -schläuche vor Montage entlüften. /
 Bleed hydraulic cylinder and hydraulic hoses before mounting. /
 Purger le vérin hydraulique et les flexibles hydrauliques avant le montage.



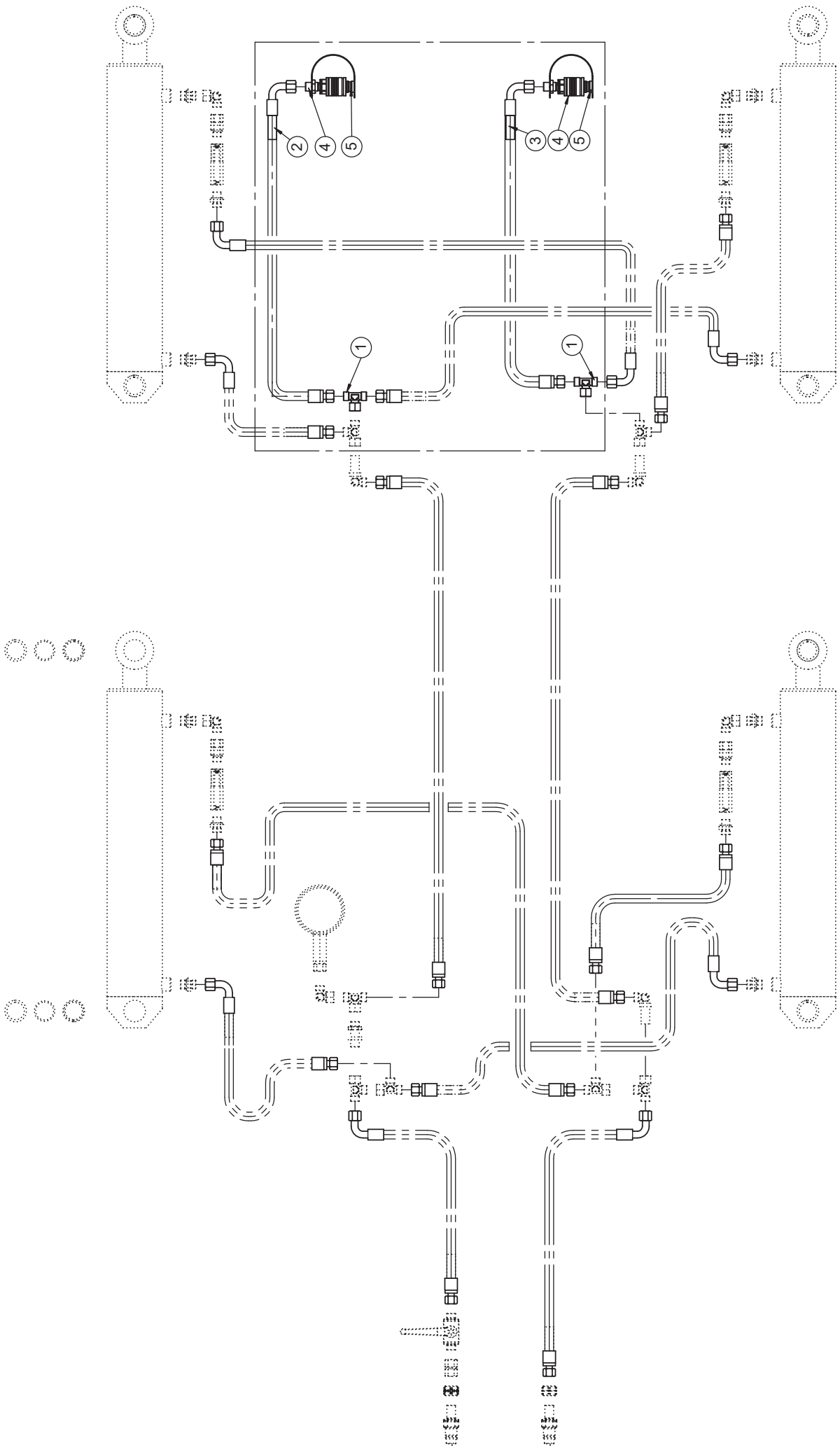
Hydraulikplan / Hydraulic plan / Plan d'hydraulique
Deichsel/Fahrwerk / Drawbar/Undercarriage / Flèche/Châssis

Pos.	Art.Nr.	Artikelbezeichnung	Zusatzbezeichnung	Description	Désignation
1	905 748	Hy-Zylinder	90/45/420/640	Hydraulik cylinder	Verin
2	900 190	Einspannbuchse	36/45/36	Bush	Bague ressort
3	634 480	Hülse 42,5x2,6 33mm	Distanzhülse	Distance tube	Tuyau d'écartement
4	906 392	Einspannbuchse	36/45/20	Bush	Bague ressort
5	634 482	Hülse 42,5x2,6 23mm	Distanzhülse	Distance tube	Tuyau d'écartement
6	905 706	Hy-Zylinder Deichsel	100/50/70/660	Hydraulic cylinder	Verin
7	906 378	Hy-Leitung Lasthalteventil	12x1,5x500mm	Hydraulic tube	Tuyau hydraulique
8	923 362	Lasthalteventil Hydac	Fahrwerk vorm. 909 622	Valve	Valve
9	900 597	Schneidring m. Weichdichtung	12L	Cutting ring	Bague coupante
10	900 695	Überwurfmutter	12L M18x1,5mm	Nut	Ecrout
11	900 573	Zylinderverschraubung	x GE 12L R 3/8 ED	Thread joint	Raccord union
12	900 651	Winkelverschraubung	x evW 12L vormontiert DKO	Thread joint	Raccord union
13	900 678	Zylinderverschraubung	x GE 12L M18x1,5	Thread joint	Raccord union
14	900 660	Drosselscheibe DRS	D=12mm; d=2mm	Baffle	Etrangleur
15	900 699	Doppelnippel	12L	Double nippel	Union
16	900 669	Kugelhahn	12L M18x1,5	Plug	Robinet à tournant sphérique
17	900 652	T-Stück vormontiert	x evT 12L	Thread joint	Raccord union
18	900 654	T-Verschraubung	T 12L	Thread joint	Raccord union
19	990 178	SVK-Stecker BG3 Schott	M18x1,5mm	Quick release coupling	Coupleur push - pull
20	910 734	Kupplungsmarkierung plus	schwarz d=18	Coupling marking plus	Couplage de marquage en plus
21	910 736	Kupplungsmarkierung minus	schwarz d=18	Coupling marking minus	Couplage de marquage moins
22	990 402	Hy-Schlauch DN12-2SN m.Griff	4670 DKOL/DKOL M18x1,5	Hose	Conduite flexible
23	901 133	Hy-Schlauch DN12-2SN	3740 DKOL/DKOL M18x1,5	Hose	Conduite flexible
24	901 135	Hy-Schlauch DN12-2SN	3660 DKOL/DKOL M18x1,5	Hose	Conduite flexible
25	901 137	Hy-Schlauch DN12-2SN	800 DKOL/DKOL M18x1,5 90°	Hose	Conduite flexible
26	634 478	Hülse 42,5x2,6 46mm	Distanzhülse	Distance tube	Tuyau d'écartement



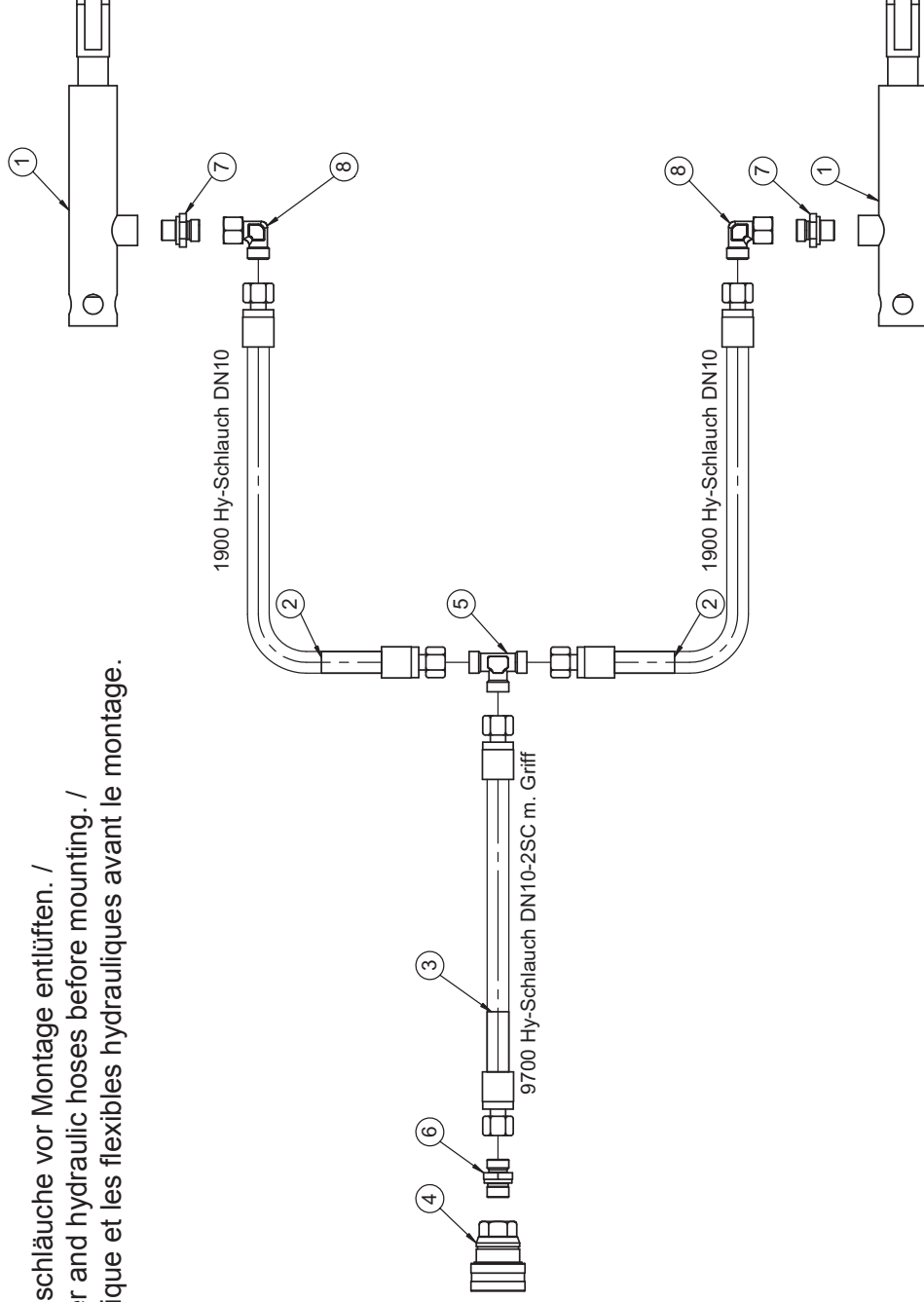
Hydraulikplan PWA / Hydraulic plan PWA / Plan hydraulique PWA

Pos.	Art.Nr.	Artikelbezeichnung	Zusatzbezeichnung	Description	Désignation
1	900 650	L-Stück vormontiert	x evL 12L	Thread joint	Raccord union
2	900 657	SVK-Kupplung BG3 schott	M18x1,5mm	Quick release coupling	Coupleur push - pull
3	900 622	Staubkappe BG3 rot	f. Kupplungsmuffe	Dust plug	Fiche de prise
4	940 062	Hy-Schlauch DN10	3450 DKOL M18x1,5 90°/DKOL M18x1,5 90°	Hose	Conduite flexible



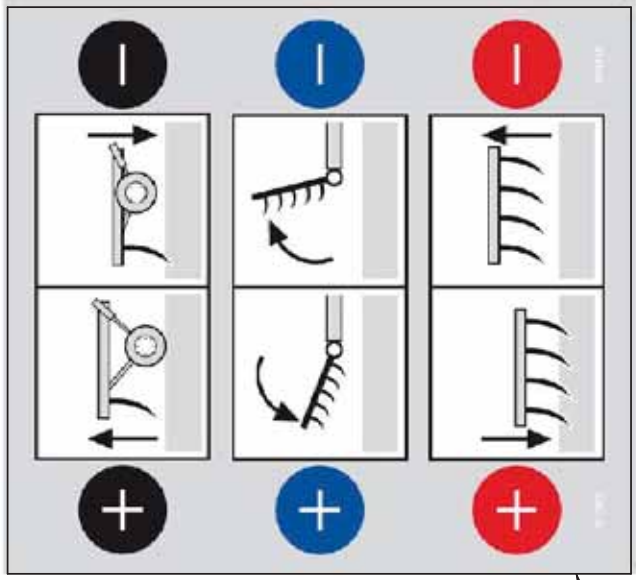
Pos.	Art.Nr.	Artikelbezeichnung	Zusatzbezeichnung	Description	Désignation
1	900 652	T-Stück vormontiert	x evT 12L	Thread joint	Raccord union
2	925 614	Hy-Schlauch DN10-2SC	2170 DKOL 90° DKOL M18x1,5 90°	Hose	Conduite flexible
3	925 612	Hy-Schlauch DN10-2SC	2500 DKOL/DKOL M18x1,5 90°	Hose	Conduite flexible
4	900 657	SVK-Kupplung BG3 schott	M18x1,5mm	Quick release coupling	Coupleur push - pull
5	900 622	Staubkappe BG3 rot	f. Kupplungsmuffe	Dust plug	Fiche de prise

Hydraulikzylinder und -schläuche vor Montage entlüften. /
Bleed hydraulic cylinder and hydraulic hoses before mounting. /
Purger le vérin hydraulique et les flexibles hydrauliques avant le montage.



Hydraulikplan / Hydraulic plan / Plan d'hydraulique: Bremse / Brake / Frain

Pos.	Art.Nr.	Artikelbezeichnung	Zusatzbezeichnung	Description	Désignation
1	904 248	Hy-Bremszylinder	EW 25/110/240	Hydraulic cylinder	Verin
2	901 149	Hy-Schlauch DN10	1900 DKOL/DKOL M18x1,5	Hose	Conduite flexible
3	990 410	Hy-Schlauch DN10-2SC m. Griff	9700 DKOL/DKOL M18x1,5	Hose	Conduite flexible
4	900 637	Steckkupplung	für Hydraulikbremse M18x1,5	Quick release coupling	Coupleur push - pull
5	900 654	T-Verschraubung	T 12L	Thread joint	Raccord union
6	900 678	Zylinderverschraubung	x GE 12L M18x1,5	Thread joint	Raccord union
7	900 573	Zylinderverschraubung	x GE 12L R 3/8 ED	Thread joint	Raccord union
8	900 651	Winkelverschraubung	x evW 12L vormontiert DKO	Thread joint	Raccord union



7

5

2

3

4

6

ACHTUNG!

D

F

GB

Vor Inbetriebnahme die Betriebsanleitung und Sicherheitsanweisungen lesen und beachten!

Lire le livret d'entretien et les conseils de sécurité avant la mise en marche et en tenir compte pendant le fonctionnement!

Carefully read Operator's Manual before handling the machine. Observe instructions and safety rules when operating!



ATTENTION!

Lockpin:

M12 = 100 Nm (50h)

M16 = 230 Nm (50h)

M20 = 580 Nm (50h)

Aufkleber / Sticker / Étiquette adhesive

Pos.	Art.Nr.	Artikelbezeichnung	Zusatzbezeichnung	Description	Désignation
1	901 953	Aufkleber Warnschild Nr. 33	Radmutter	Sticker number 33.	Étiquette adhésive no. 33
2	901 958	Aufkleber Warnschild Nr. 15	Ölaustrittsgefahr	Bearing	Étiquette adhésive no. 15
3	901 960	Aufkleber Warnschild Nr. 14	Klappgefahr	Washer	Étiquette adhésive no. 14
4	901 962	Aufkleber Warnschild Nr. 13	Quetschgefahr	Bearing	Étiquette adhésive no. 13
5	901 964	Aufkleber Warnschild Nr.12	Schlepper	Washer	Étiquette adhésive no. 12
6	901 989	Aufkleber	Lockpin	Castellated nut	Étiquette adhésive
7	915 710	Aufkleber hydr. Kennzeichnung	Vario / Vector	Sticker	Étiquette adhésive

Dichtsätze für Hydraulikzylinder / Seal for hydraulic cylinder / Pochette de joints pour vérin hydraulique

Für die Bestellung von Dichtsätzen für Hydraulikzylinder bitte unbedingt folgende Nummern angeben:

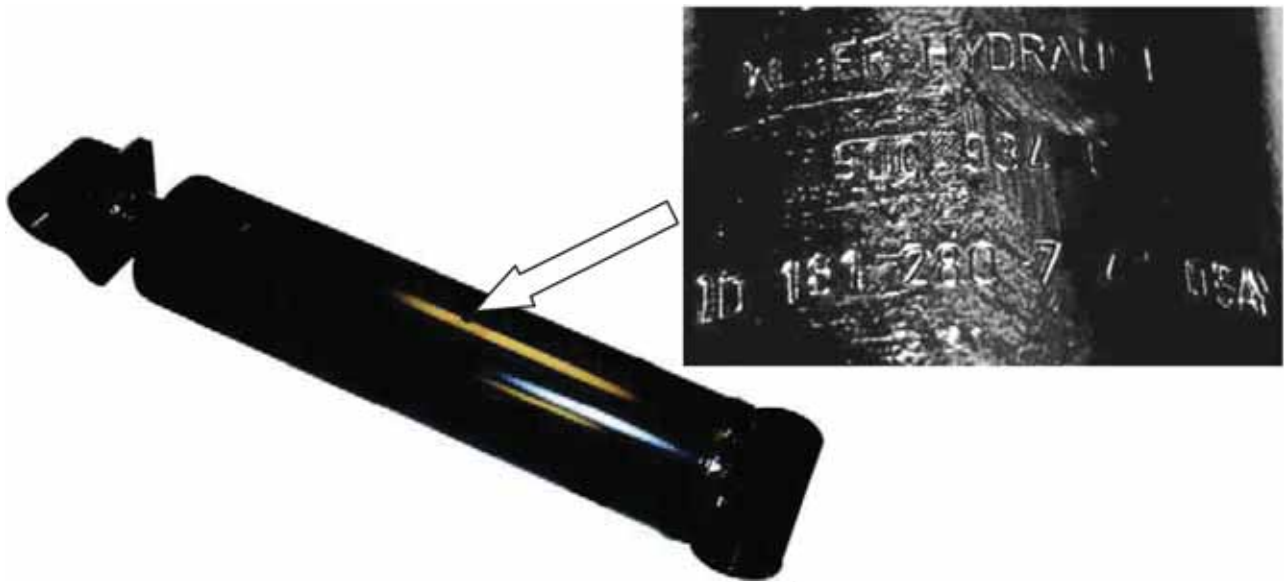
- ID-Nummer des Hy.-Zylinder (auf dem Kolben eingeschlagen)
- Maschinentyp
- Baujahr
- Seriennummer

When ordering seals for hydraulic cylinders indicate following numbers, please:

- ID-number of hy. cylinder (is printed on the cylinder)
- Type of machine
- Year of construction
- Serial number of the machine

Pour la commande des pochettes de joints pour les vérins hydrauliques, veuillez indiquer impérativement les numéros suivants, s.v.p. :

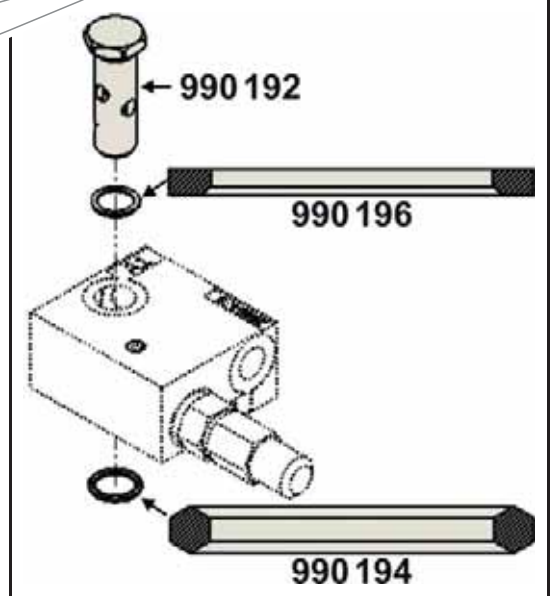
- ID - numéro du vérin (estampillé sur le cylindre)
- Type de machine
- Année de fabrication
- Numéro de série



Lasthalteventil / Counter balance valve / Valve d'équilibrage

Baujahr / Construction year / Année de fabrication :	→ 08/2012	09/2012 - 01/2016	02/2016 →
Artikel Nr. / Parts number / No.de référence Ventilgehäuse / Valve housing / Corps de distributeur	903 156 Aluminium	909 622 Stahl / Steel / Acier	923 362 Stahl / Steel / Acier
Hohlschraube / Hollow screw / Vis creuse Abdichtscheibe / Seal ring / Bague d'étanchéité Dichtkantenring / Seal ring / Bague d'étanchéité Dichtring DIN 3869 / Seal ring / Bague d'étanchéité Anzugsmoment / Torque / Couple de rotation	900 777 900 041 - - 78Nm	990 192 - 990 194 990 196 100Nm	990 192 - 990 194 990 196 100Nm
Abmaße / Dimensions / Dimension Länge / Length / Longueur Breite / Width / Largeur Höhe / Height / Hauteur	7,5cm 3cm 6,5cm	7cm 4cm 8cm	7cm 4cm 8cm
Ventilpatrone / Valve cartridge / Cartouche Anzugsmoment	923 416 50Nm	915 280 / 930 724* 50Nm	923 416 50Nm

***930 724 nur in folgenden Ventilblöcken verwendet /**
***930 724 only used in the following valve blocks /**
***930 724 n'est utilisé que dans les blocs de soupapes suivants :**
 - Vector 908 652
 - Vitu: 916 966, 925 624, **bis** / until / jusqu'à 02/2017** 919 042
**** Baujahr / year of construction / année de fabrication**





935498 Ersatzteilliste VARIO 530-750/750

KÖCKERLING behält sich technische Änderungen, die der Weiterentwicklung dienen, vor.

 **KÖCKERLING**

Landmaschinenfabrik Köckerling GmbH & Co. KG
Lindenstraße 11-13
33415 Verl
Telefon +49 (0) 52 46 - 96 08-0 /-16 /-22
Telefax +49 (0) 52 46 - 96 08-55
www.koeckerling.de
ersatzteile@koeckerling.de

 **KÖCKERLING**

France SAS
ZAC du Pays de Sées
F - 61500 Sées
Tél.: 02 33 27 69 16
Fax: 02 33 29 43 19
info.france@koeckerling.com
www.koeckerling.com