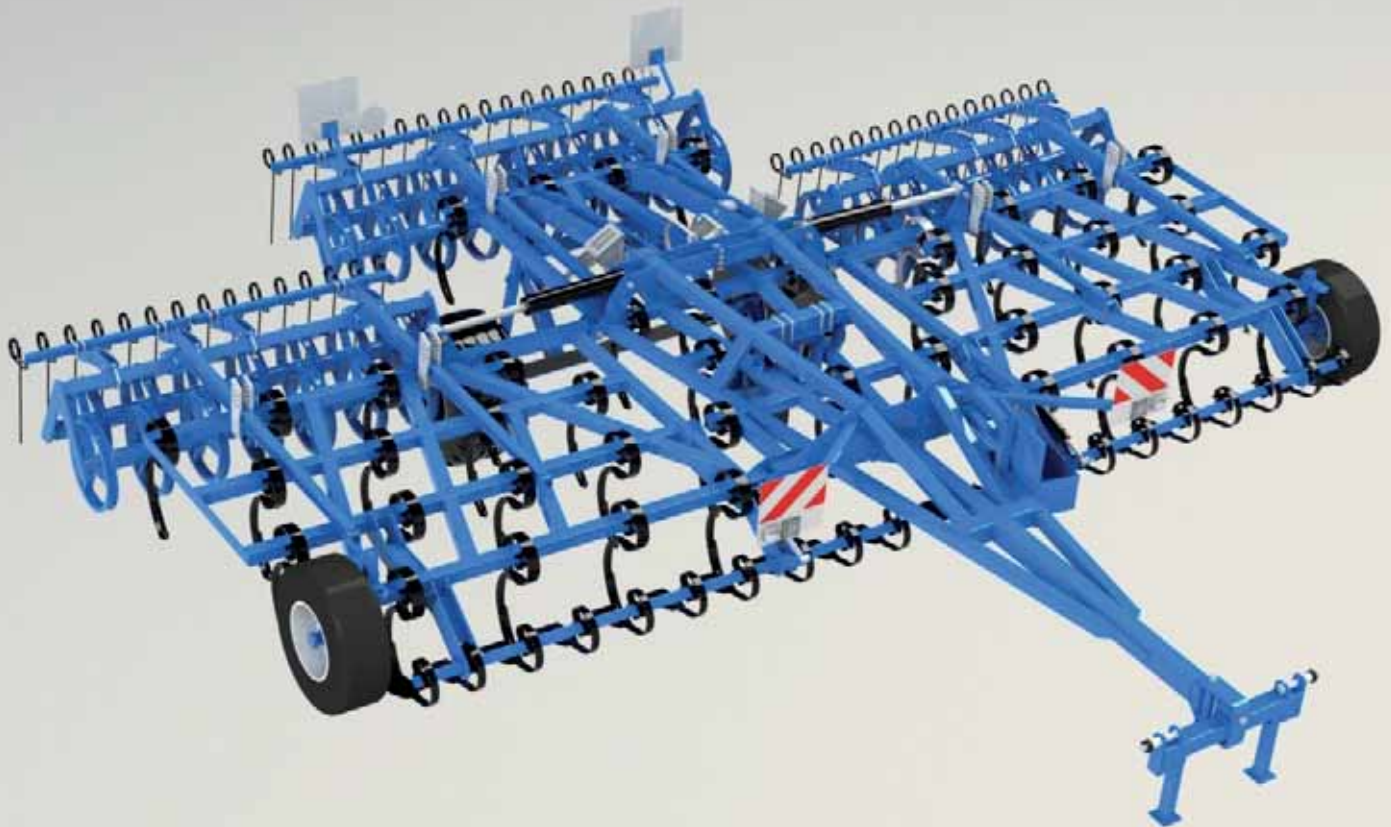




Allrounder 600/750 -profiline-

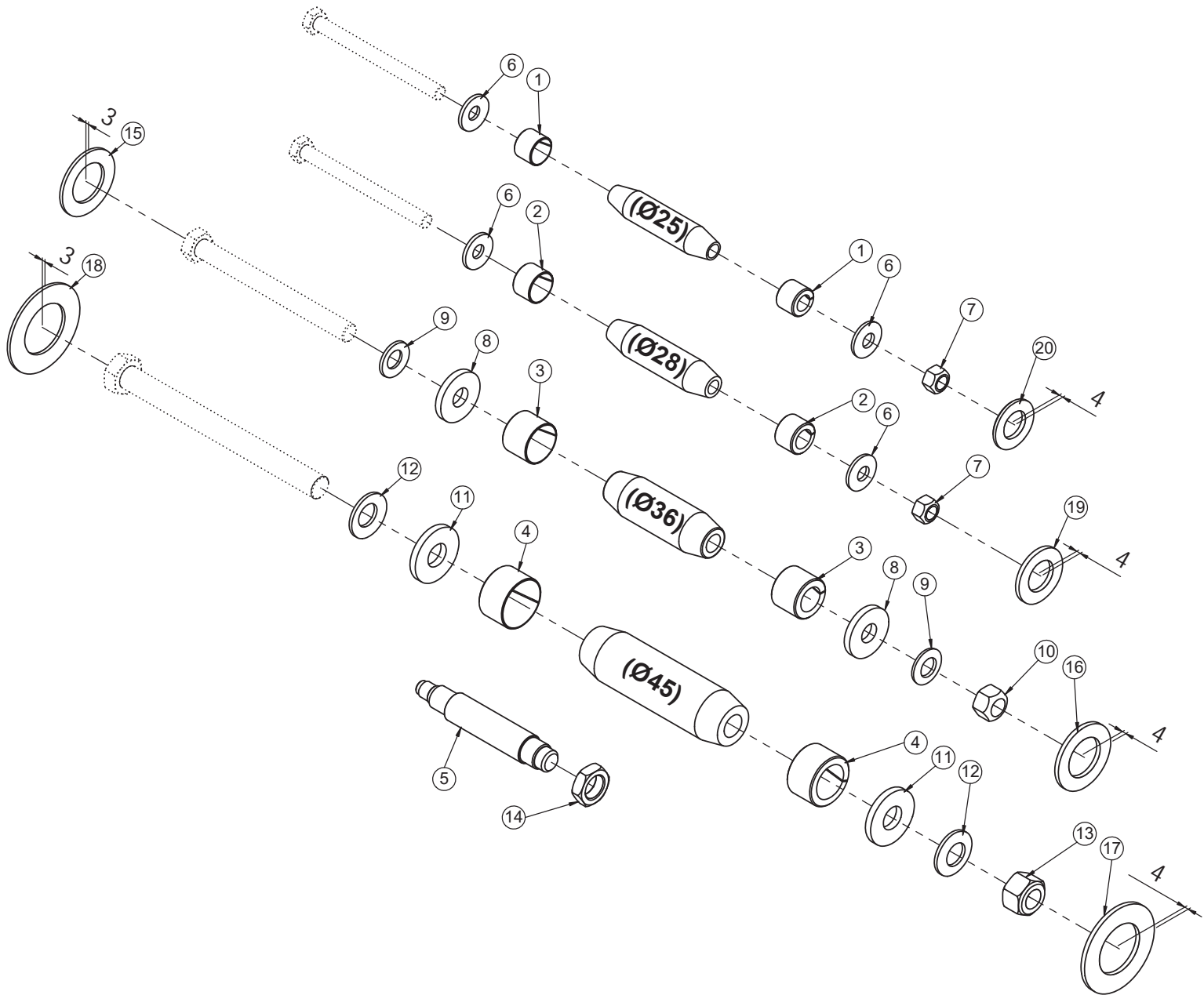


Ersatzteilliste
Parts book
Pièces de rechange



908160/230922

**Muttern, Sperrkantscheiben & Spannhülsen für Lockpin /
Nuts, washers & spring bushes for Lockpin /
Écrous, rondelles & bagues de serrage pour Lockpin**

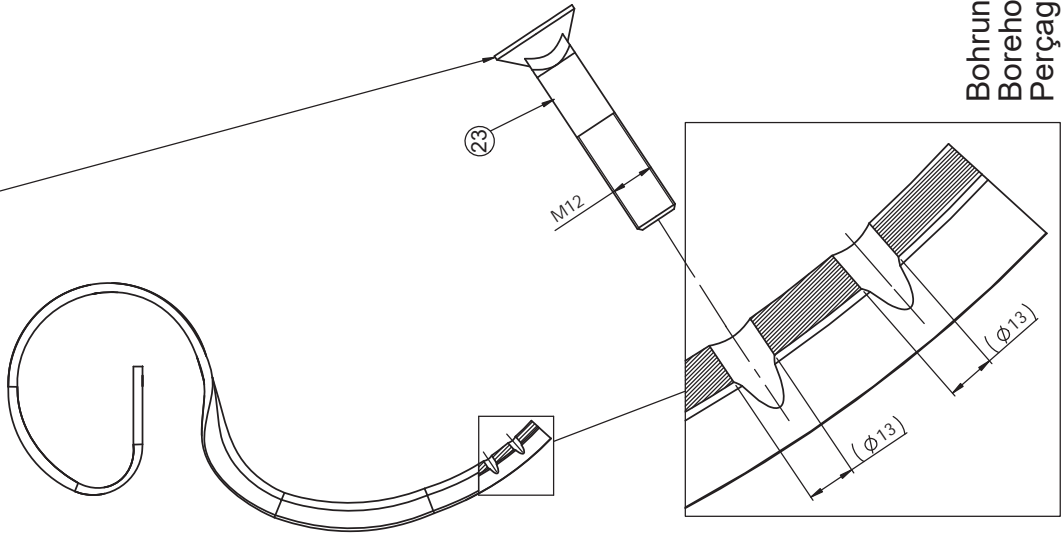
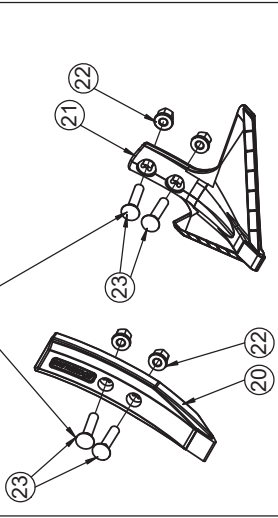


Pos.	Art.Nr.	Artikelbezeichnung	Zusatzbezeichnung	Description	Désignation
1	906 196	Spannhülse	25/19	Spring bush	Bague de serrage
2	906 206	Spannhülse	28/19	Spring bush	Bague de serrage
3	906 208	Spannhülse	36/12-20	spring bush	Bague de serrage
4	910 800	Spannhülse	45/27	spring bush	Bague de serrage
5	906 300	Lockpin-Demontagedorn	M22	Lockpin disassembling tool	chasse-Lockpin
6	902 628	Sperrkantscheibe (VT)	12mm zk verstärkt Form B	Washer	Rondelle
7	901 618	Mutter	M12 10.0 zk	Nut	Écrou
8	901 821	Scheibe gehärtet	17x45x6mm zk	Washer	Rondelle
9	901 628	Sperrkantscheibe	16mm zk	Washer	Rondelle
10	901 620	Mutter	M16 10.0 zk	Nut	Écrou
11	910 802	Scheibe gehärtet	21x50x6mm zk	Washer	Rondelle
12	901 630	Sperrkantscheibe	20mm	Washer	Rondelle
13	901 622	Mutter	M20 10.0 zk	Nut	Écrou
14	901 478	Mutter	M22x1.5 DIN 936	Nut	Écrou
15	906 540	U-Scheibe gehärtet	60x36x3	Washer	Rondelle
16	904 588	U-Scheibe gehärtet	60x36x4	Washer	Rondelle
17	915 786	U-Scheibe d=46	4	Washer	Rondelle
18	915 784	U-Scheibe	46mm t=3mm	Washer	Rondelle
19	901 639	U-Scheibe	28mm	Washer	Rondelle
20	901 638	U-Scheibe	25mm vz	Ladder	Echelle

Inhaltsverzeichnis / Content / Contenu

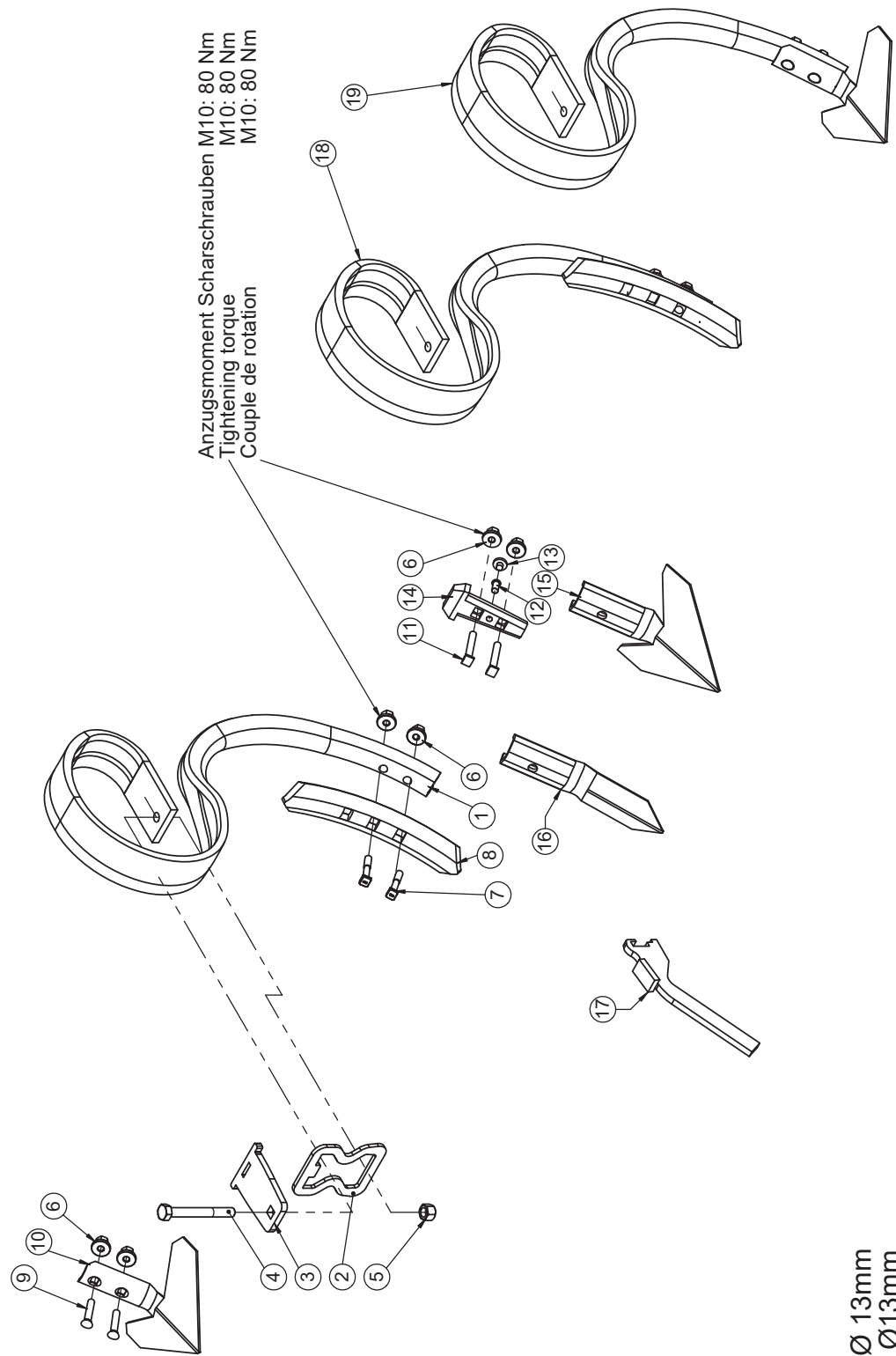
Lockpin			2
Zinkenelement	Tine element	Élément de tige	5
Zinkenelement (Herkules plus)	Tine element (Herkules plus)	Élément de tige (Herkles plus)	9
Anhängung Kat III	Drawbar	Attelage	13
Rahmen 11/2020→	Centre frame 11/2020→	Châssis 11/2020→	15
Hauptrahmen →10/2020	Centre frame →10/2020	Châssis →10/2020	17
Hauptrahmen (Zylinder)	Centre frame (cylinders)	Châssis (vérins)	19
Seitenteil links (600) →10/2020	Side frame left →10/2020	Châssis gauche →10/2020	21
Seitenteil rechts (600) →10/2020	Side frame right →10/2020	Châssis droit →10/2020	23
Seitenteil links (750) →10/2020	Side frame left →10/2020	Châssis gauche →10/2020	25
Seitenteil rechts (750) →10/2020	Side frame right →10/2020	Châssis droit →10/2020	27
Hydraulische Tiefenverstellung	Depth control	Réglage du terrage	29
Fahrwerk	Undercarriage	Châssis	35
Achse (320x75D)	Axle (320x75D)	Axe (320x75D)	37
Achse (320x75E)	Axle (320x75E)	Axe (320x75E)	39
Stützrad 11/2020→	Depth wheel 11/2020→	Roue de profondeur 11/2020→	41
Stützrad →10/2020	Depth wheel →10/2020	Roue de profondeur →10/2020	43
Stützrad (Achse)	Depth Wheel (Axle)	Roue de profondeur (Axe)	45
Levelboard 600 (ab 06/2019)	Levelboard 600 (since 06/2019)	Levelboard 600 (depuis 06/2019)	47
Levelboard 750 (ab 06/2019)	Levelboard 750 (since 06/2019)	Levelboard 750 (depuis 06/2019)	49
Levelboard Mitte (bis 05/2019)	Levelboard mid (until 05/2019)	Levelboard au milieu (jusqu' à 05/2019)	51
Levelboard 600 links, rechts	Levelboard 600 left, right	Levelboard 600 à gauche, à droite	53
Levelboard 750 links, rechts	Levelboard 750 left, right	Levelboard 750 à gauche, à droite	55
Walzenlager	Bearing	Roulement	57
DSTS Walze Mitte	DSTS roller mid	DSTS rouleau au milieu	59
DSTS Walze 600 links, rechts	DSTS roller 600 left, right	DSTS rouleau 600 à gauche, à droite	65
DSTS Walze 750 links, rechts	DSTS roller 750 left, right	DSTS rouleau 750 à gauche, à droite	69
350er Krümmer für DSTS-Walze	Cage roller 350mm for DSTS	Rotoherse pour DSTS roseau	
-350 Krümmer Mitte 600 / 750	-Cage roller 350mm mid 600 / 750	-Rotoherse 350mm au milieu 600 / 750	73
-350 Krümmer links 600	-Cage roller 350mm left side 600	-Rotoherse 350mm côté gauche 600	75
-350 Krümmer rechts 600	-Cage roller 350mm right side 600	-Rotoherse 350mm côté droit 600	77
-350 Krümmer links 750	-Cage roller 350mm left side 750	-Rotoherse 350mm côté gauche 750	79
-350 Krümmer rechts 750	-Cage roller 350mm right side 750	-Rotoherse 350mm côté droit 750	81
Hangscheibe	Track disc	Coutre de dévers	83
Hangscheibe (Achse)	Track disc (Axle)	Coutre de dévers (Essieu)	87
Beleuchtung	Lightning	Eclairage	89
Beleuchtungskabelsatz	Lightning cables	Câbles d' éclairage	99
Druckluftbremse	Brake	Frein	101
Klapphilfe	Support for hydraulic folding	Assistance de rabattement	105
Spurlockerer	Track looseners	Effaceur de traces	107
CWA/PWA Anhängelock	CWA/PWA coupling frame	CWA/PWA bâti d'attelage	111
DSTS Abstreifer 600	DSTS Scraper 600	DSTS Racleur 600	119
DSTS Abstreifer 750	DSTS Scraper 750	DSTS Racleur 750	121
Einzelnivellator Frankreich	Leveller France	Niveleur France	123
Handbremse Frankreich	Hand brake France	Frein stationnement	125
Hydraulikplan	Hydraulic plan	Plan d'hydraulique	
-Hydraulische Bremse	-Hydraulic brake	-Frein hydraulique	127
-Fahrwerk	-Undercarriage	-Châssis	129
-Klappung	-Folding	-Rabattement	133
-Levelboard (ab 06/2019)	-Levelboard (since 06/2019)	-Levelboard (depuis 06/2019)	135
-Levelboard (bis 05/2019)	-Levelboard (until 05/2019)	-Levelboard (jusqu' à 05/2019)	137
-Tiefenverstellung (hydraulisch)	-Depth adjustment	-Réglage de profondeur	139
-Klapphilfe	-Support for hydraulic folding	-Assistance de rabattement	143
-Spurlockerer	-Track looseners	-Effaceur de traces	145
-CWA/PWA Anhängelock	-CWA/PWA coupling frame	-CWA/PWA bâti d'attelage	147
Dichtsätze für Hy. Zylinder	Seal for hydraulic cylinder	Pochette de joints pour vérin hydr.	152

Anzugsmoment Scharschrauben M12: 100 Nm
 Tightening torque
 Couple de rotation



Bohrung Ø 13mm
 Borehole Ø13mm
 Perçage Ø13mm

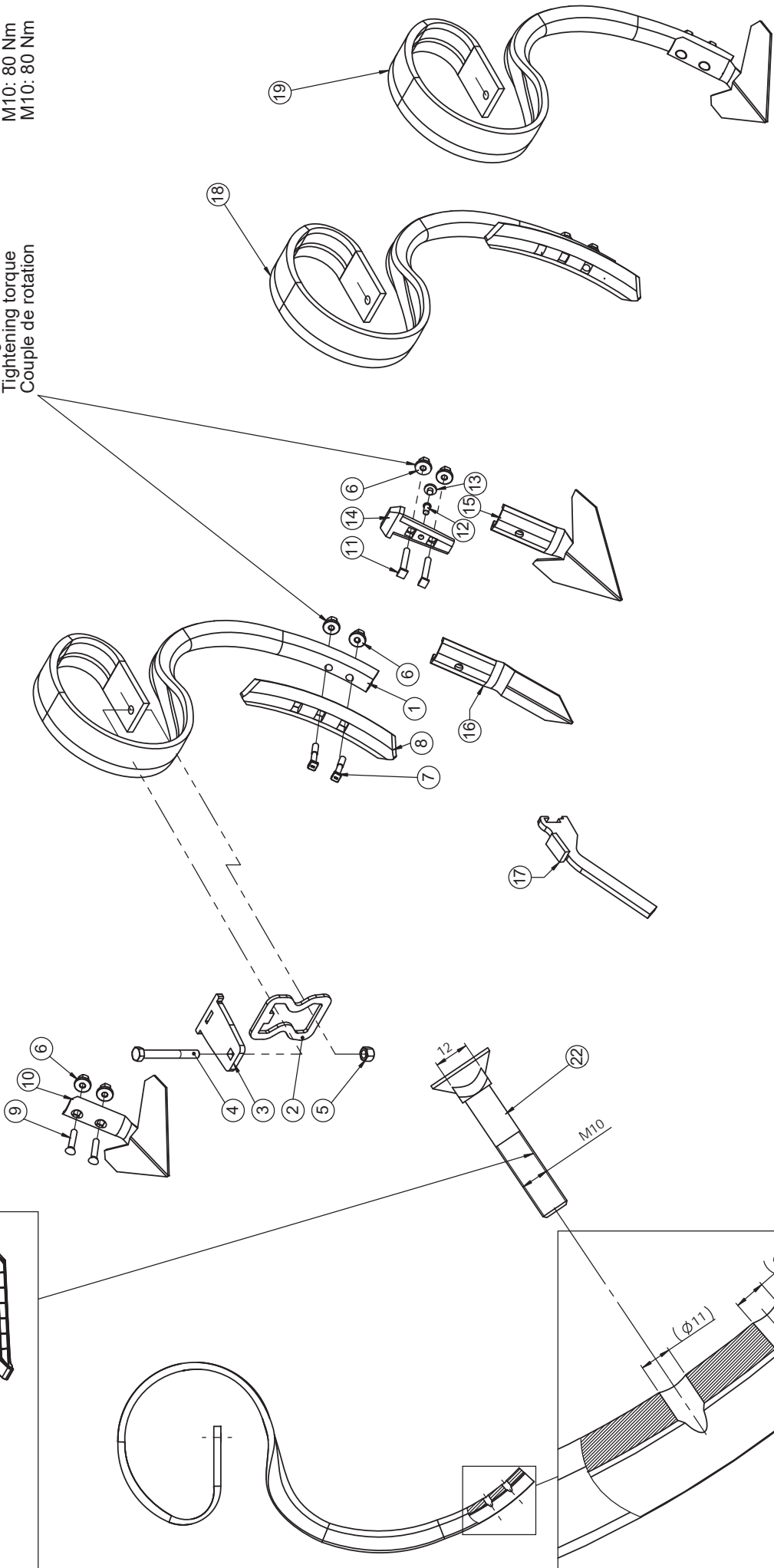
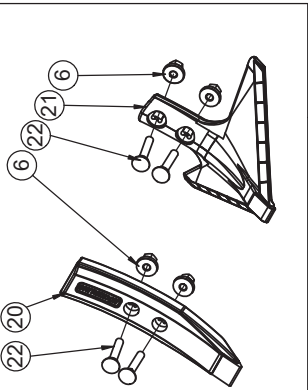
Anzugsmoment Scharschrauben M10: 80 Nm
 Tightening torque
 Couple de rotation



Zinkenelement (Ø 13mm) / Tine (Ø13mm) / Tige (Ø13mm)

Pos.	Art.Nr.	Artikelbezeichnung	Zusatzbezeichnung	Description	Désignation
1	504 008	Herkules Zinken	70x12mm	Tine	Tige
2	913 136	Spannplatte 70x12 80er Rohr	6	Plate for 80th tube	Plaque pour tube 80ème
3	913 132	Hebelplatte 70x12 80er Rohr	10	Plate for 80th tube	Plaque pour tube 80ème
4	902 730	Sechskantschraube	M14x120mm 10.9 zk	Bolt	Vis
5	901 623	Mutter	M14 10.9 zk	Nut	Écrou
6	901 227	Bundmutter	M10 SW17 10 zk	Nut	Écrou
7	901 933	Hammerkopfschraube (VT)	M10x60mm 10.9 vorm 901920	bolt	Vis
8	504 019	Wendeschar (VT) schwarz	60x10mm 47-49 HRC	Point for Tine 70x12	Soc pour Tige 70x12
9	901 519	Planetschraube	M10x60	Bolt	Vis
10	504 032	Gänsefußschar mit 2 Bohrungen	200mm	Point	Soc patte d'oie
11	901 902	Hammerkopfschraube	M10x70mm 10.9 roh	Bolt	Vis
12	903 019	Bolzen für Schnellwechselsystem	-	Pin for quick change system	Broche pour quick change system
13	903 011	Federelement grün	-	Spring for quick change system	Ressort pour quick change system
14	903 016	Halter für Schnellwechselschar	45mm Lochabstand	Support	Support
15	903 010	Schnellwechsel - Gänsefußschar	180x6	Quick change point	Soc quick change
16	903 009	Schnellwechselscharspitze	60x5 mit Verstärkung 10mm	Quick change point	Soc quick change
17	903 014	Wechselschlüssel	-	changing Tool	outil de démontage
18	504 000	Herkuleszinken 70x12mm	mit Wendeschar montiert	Tine with point	Tige avec soc
19	504 007	Herkuleszinken 70x12 montiert	mit Gänsefußschar 200mm	Tine with point	Tige avec soc
20	915 772	Scharspitze 55 x 20 mm	mit Hartmetallschärpe	Tine	Soc
21	936 742	Hartmetall-Gänsefußschar	200mm Allrounder	Point (HM)	Soc patte d' oie (HM)
22	901 215	Bundmutter	M12 SW19 10.9 zk	Nut	Écrou
23	901 805	Senkschraube	M12x60 DIN 608 10.9	Bolt	Vis

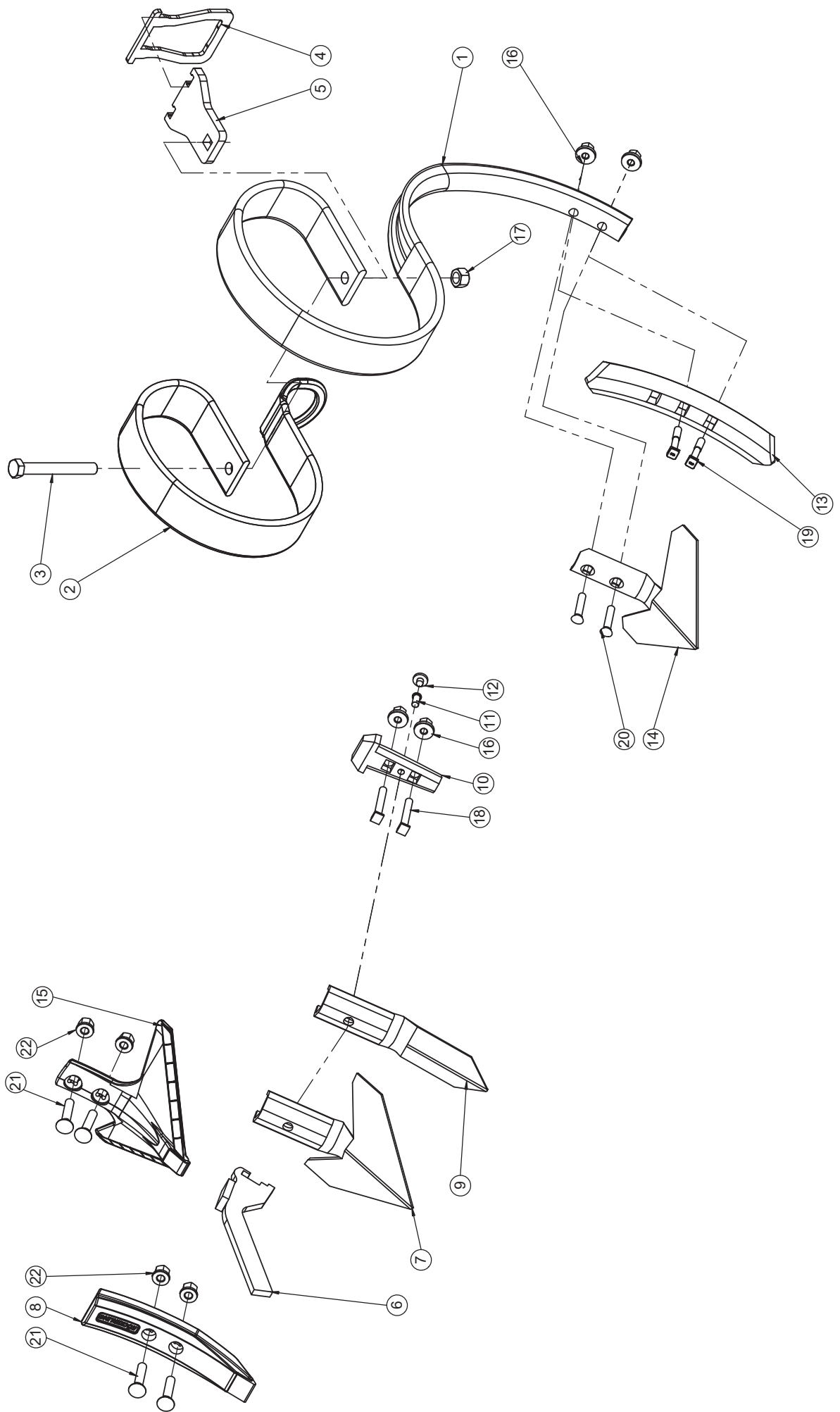
Anzugsmoment Scharschrauben M10: 80 Nm
 Tightening torque
 Couple de rotation



Bohrung Ø 11mm
 Borehole Ø11mm
 Percage Ø11mm

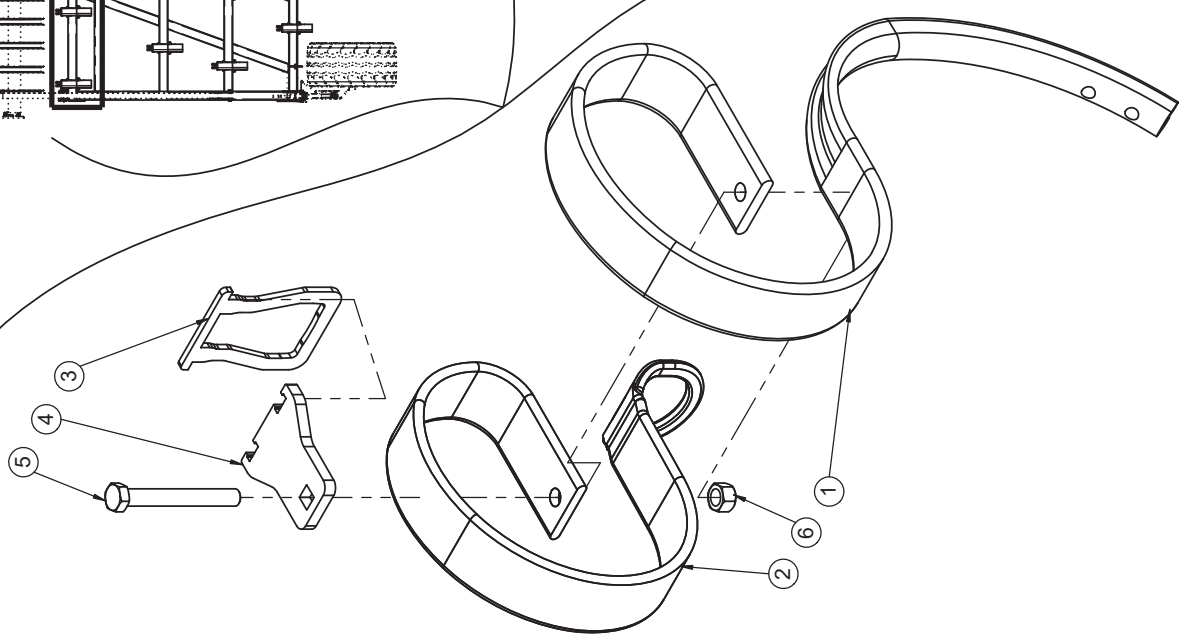
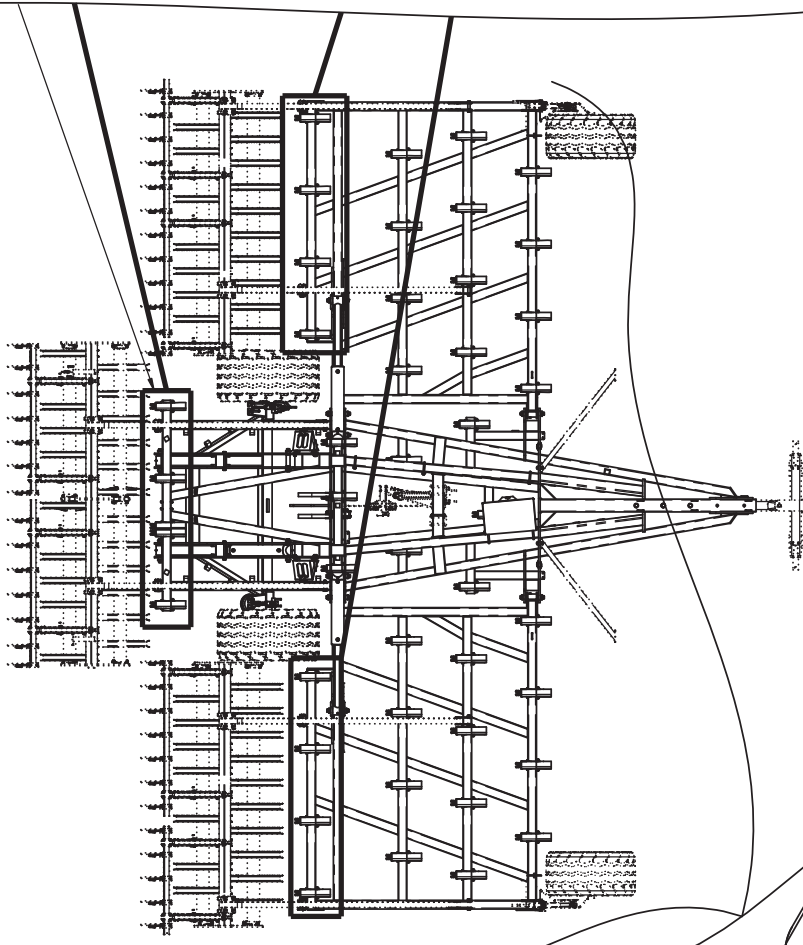
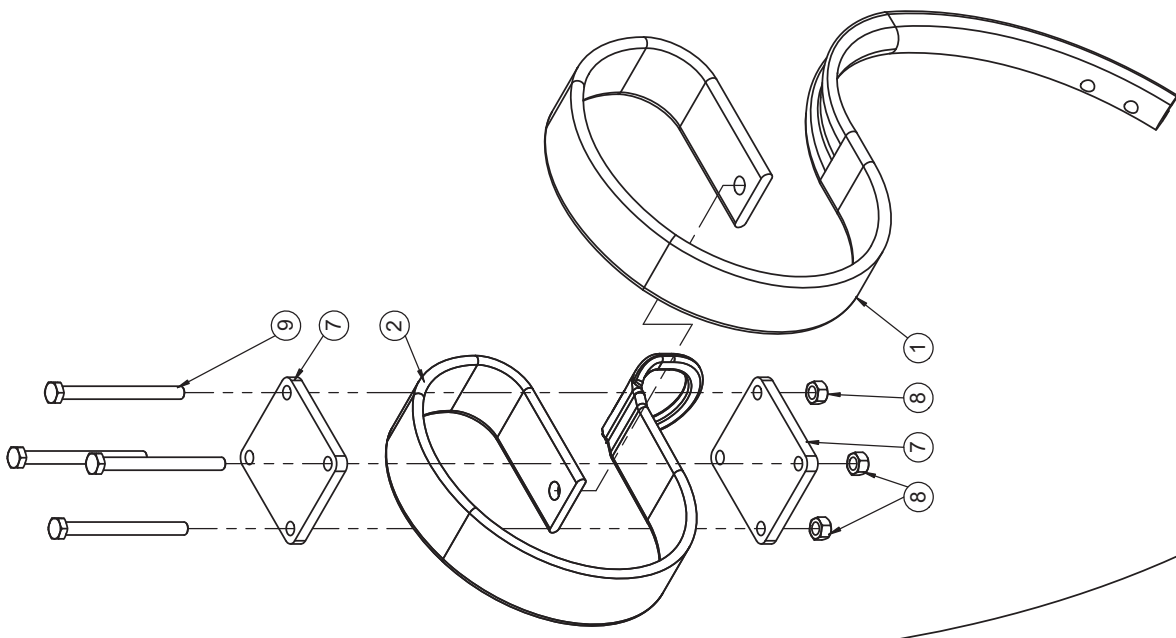
Zinkenelement (Ø11mm) / Tine (Ø11mm) / Tige (Ø11mm)

Pos.	Art.Nr.	Artikelbezeichnung	Zusatzbezeichnung	Description	Désignation
1	504 008	Herkules Zinken	70x12mm	Tine	Tige
2	913 136	Spannplatte 70x12 80er Rohr	6	Plate for 80th tube	Plaque pour tube 80ème
3	913 132	Hebelplatte 70x12 80er Rohr	10	Plate for 80th tube	Plaque pour tube 80ème
4	902 730	Sechskantschraube	M14x120mm 10.9 zk	Bolt	Vis
5	901 623	Mutter	M14 10.9 zk	Nut	Écrou
6	901 227	Bundmutter	M10 SW17 10 zk	Nut	Écrou
7	901 933	Hammerkopfschraube (VT)	M10x60mm 10.9 vorm 901920	bolt	Vis
8	504 019	Wendeschar (VT) schwarz	60x10mm 47-49 HRC	Point for Tine 70x12	Soc pour Tige 70x12
9	901 519	Planetschraube	M10x60	Bolt	Vis
10	504 032	Gänsefußschar mit 2 Bohrungen	200mm	Point	Soc patte d'oie
11	901 902	Hammerkopfschraube	M10x70mm 10.9 roh	Bolt	Vis
12	903 019	Bolzen für Schnellwechselsystem	-	Pin for quick change system	Broche pour quick change system
13	903 011	Federelement grün	-	Spring for quick change system	Ressort pour quick change system
14	903 016	Halter für Schnellwechselschar	45mm Lochabstand	Support	Support
15	903 010	Schnellwechsel - Gänsefußschar	180x6	Quick change point	Soc quick change
16	903 009	Schnellwechselscharspitze	60x5 mit Verstärkung 10mm	Quick change point	Soc quick change
17	903 014	Wechselschlüssel	-	changing Tool	outil de démontage
18	504 000	Herkuleszinken 70x12mm	mit Wendeschar montiert	Tine with point	Tige avec soc
19	504 007	Herkuleszinken 70x12 montiert	mit Gänsefußschar 200mm	Tine with point	Tige avec soc
20	915 772	Scharspitze 55 x 20 mm	mit Hartmetallspitze	Tine	Soc
21	936 742	Hartmetall-Gänsefußschar	200mm Allrounder	Point (HM)	Soc patte d' oie (HM)
22	946 746	Senkschraube mit M12 Kopf	M10x60 10.9 ähnlich zur DIN 608	Bolt	Vis



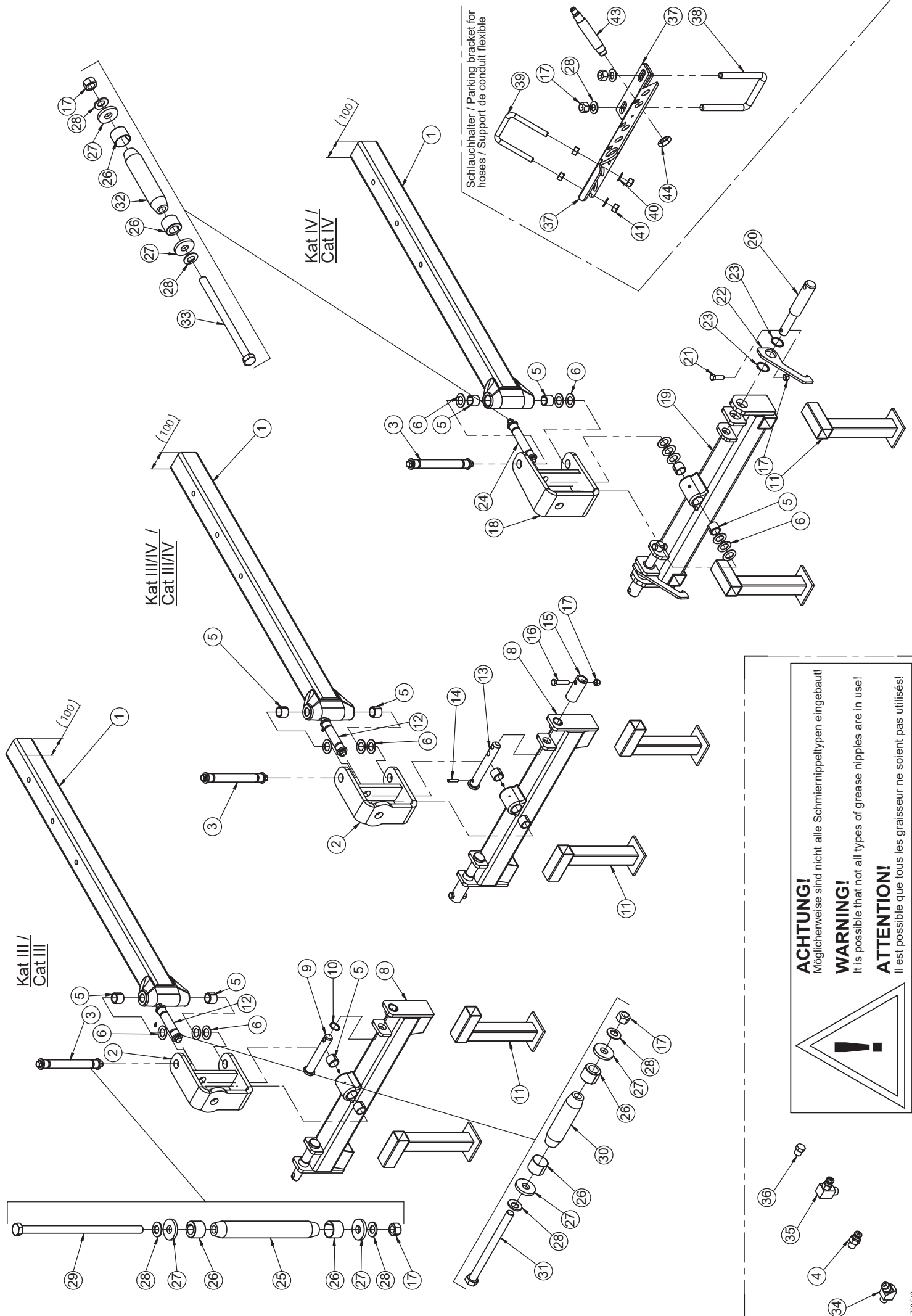
Zinkenelement mit Verstärkungsfeder / Tine element with reinforcement spring / Élement de Tige avec ressort de renforcement

Pos.	Art.Nr.	Artikelbezeichnung	Zusatzbezeichnung	Description	Désignation
1	944 146	Herkuleszinken plus	70x12	Tine	Tige
2	935 192	Verstärkungsfeder	70x10mm	Tine	Tige
3	901 726	Sechskantschraube	M16x130mm 10.9 zk	Bolt	Vis
4	945 056	Spannpl. 70x12 m. Zusatzfeder	6 mm für 80er Rohr M16 113,9	Plate for 60th tube	Plaque pour tube 60ème
5	945 058	Hebelplatte 70x12 80er Rohr	12	Plate for 80th tube	Plaque pour tube 80ème
6	903 014	Wechselschlüssel	-	changing Tool	outil de démontage
7	903 010	Schnellwechsel - Gänsefußschar	180x6	Quick change point	Soc quick change
8	915 772	Scharspitze 55 x 20 mm	mit Hartmetallspitze	Tine	Soc
9	903 009	Schnellwechselscharspitze	60x5 mit Verstärkung 10mm	Quick change point	Soc quick change
10	903 016	Halter für Schnellwechselschar	45mm Lochabstand	Support	Support
11	903 019	Bolzen für Schnellwechselsystem	-	Pin for quick change system	Broche pour quick change system
12	903 011	Federelement grün	-	Spring for quick change system	Ressort pour quick change system
13	504 019	Wendeschar (VT) schwarz	60x10mm 47-49 HRC	Point for Tine 70x12	Soc pour Tige 70x12
14	504 032	Gänsefußschar mit 2 Bohrungen	200mm	Point	Soc patte d'oie
15	936 742	Hartmetall-Gänsefußschar	200mm Allrounder	Point (HM)	Soc patte d' oie (HM)
16	901 227	Bundmutter	M10 SW17 10.9 zk	Nut	Écrou
17	901 620	Mutter	M16 10.0 zk	Nut	Écrou
18	901 902	Hammerkopfschraube	M10x70mm 10.9 roh	Bolt	Vis
19	901 933	Hammerkopfschraube (VT)	M10x60mm 10.9 vorm 901920	bolt	Vis
20	901 519	Planetschraube	M10x60	Bolt	Vis
21	901 805	Senkschraube	M12x60 DIN 608 10.9	Bolt	Vis
22	901 215	Bundmutter	M12 SW19 10.9 zk	Nut	Écrou



Zinkenelement / Tine element / Élement de Tige

Pos.	Art.Nr.	Artikelbezeichnung	Zusatzbezeichnung	Description	Désignation
1	944 146	Herkuleszinken plus	70x12	Tine	Tige
2	935 192	Verstärkungsfeder	70x10mm	Tine	Tige
3	945 056	Spannpl. 70x12 m. Zusatzfeder	6 mm für 80er Rohr M16 113,9	Plate for 60th tube	Plaque pour tube 60ème
4	945 058	Hebelplatte 70x12 80er Rohr	12	Plate for 80th tube	Plaque pour tube 80ème
5	901 726	Sechskantschraube	M16x130mm 10.9 zk	Bolt	Vis
6	901 620	Mutter	M16 10.0 zk	Nut	Écrou
7	946 512	Befestigungsplatte 80er Rohr	12	Attaching plate	Plateau de fixation
8	901 618	Mutter	M12 10.0 zk	Nut	Écrou
9	901 538	Sechskantschraube	M12x140 10.9zk	Bolt	Vis



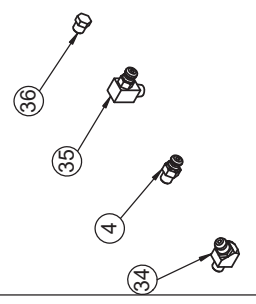
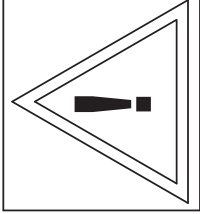
Schlauchhalter / Parking bracket for hoses / Support de conduit flexible

Kat III /
Cat III

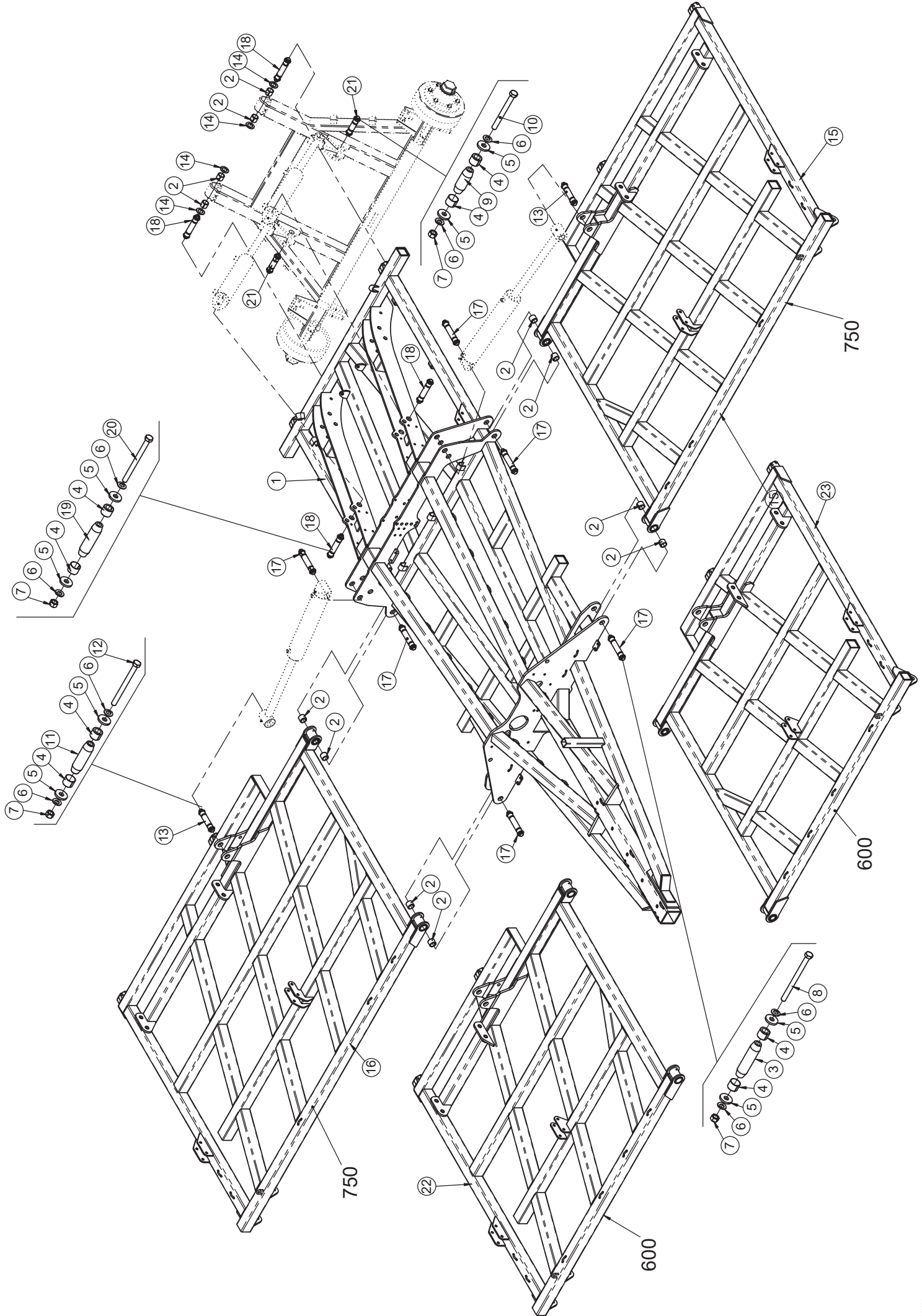
Kat III/IV /
Cat III/IV

Kat IV /
Cat IV

ACHTUNG!
Möglicherweise sind nicht alle Schmierrippentypen eingebaut!
WARNING!
It is possible that not all types of grease nipples are in use!
ATTENTION!
Il est possible que tous les graisseurs ne soient pas utilisés!

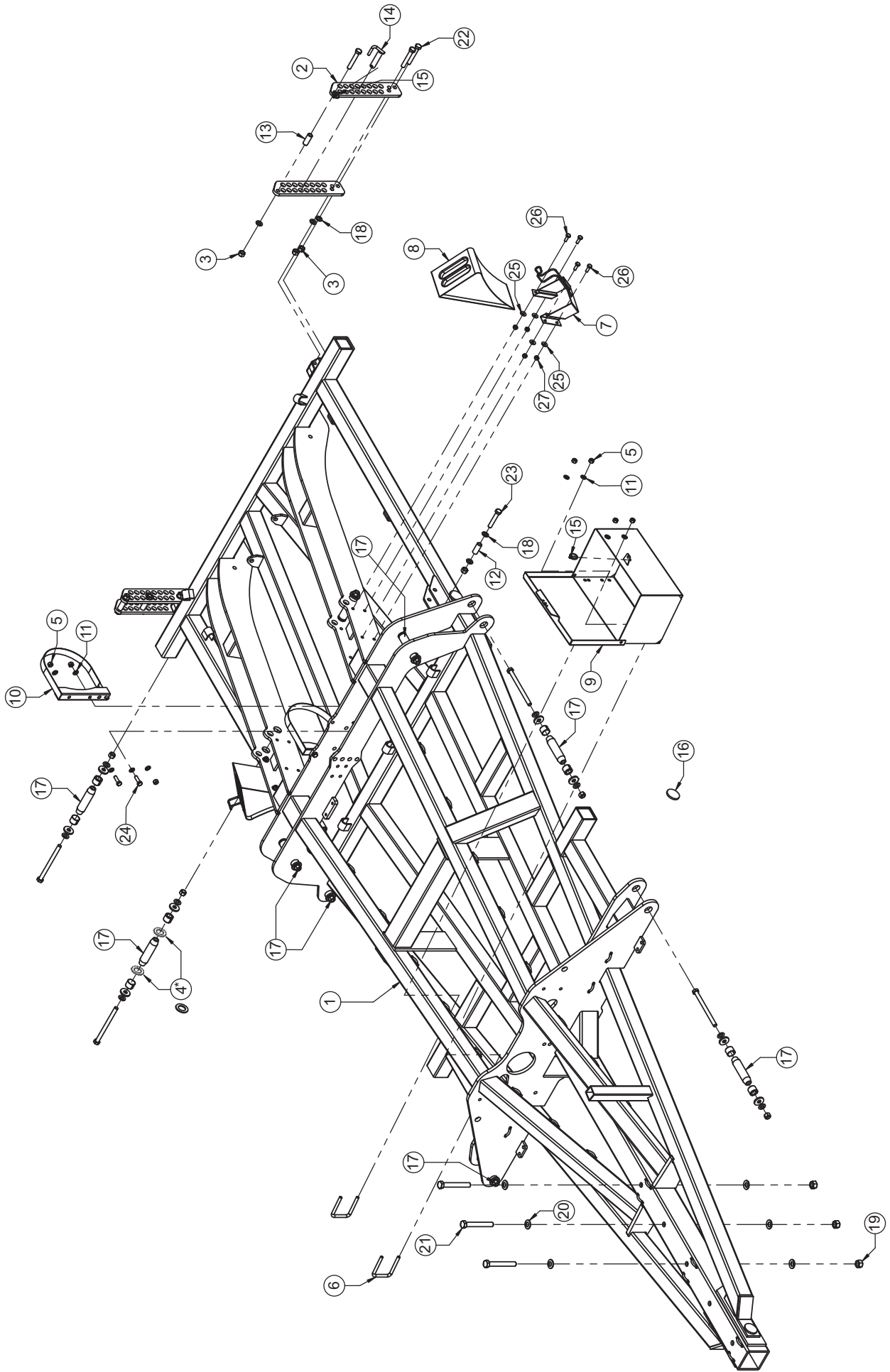


Pos.	Art.Nr.	Artikelbezeichnung	Zusatzbezeichnung	Description	Désignation
1	633 842	Teleskopdeichseleinschub	Querjoch	Drawbar	Timon d'attelage
2	630 250	Kreuzgelenk Anhängung		Drawbar bracket	Pivot coisé d'att.
3	634 226	Klemmbolzen montiert	36/235/268	Lockpin	Lockpin
4	506 435	Schmiernippel	M6x1 gerade	Grease nipple	Graisser
5	900 190	Einspannbuchse	36/45/36	Bush	Bague ressort
6	906 540	U-Scheibe	60x36x3 gehärtet	Washer	Rondelle
7	904 588	U-Scheibe gehärtet	60x36x4	Washer	Rondelle
8	630 340	Zugjoch m. Einspannbuchse	KAT III	Drawbar linkage	Palonnier
9	903 104	Unterlenkerbolzen	Kat III	Pin	Broche
10	901 400	Sicherungsring für Wellen	DIN 471 - 38x1,75	Circlip	Circlips
11	630 260	Abstellstütze		Parking support	Béquille
12	634 246	Klemmbolzen montiert	36/110/143	Lockpin	Lockpin
13	080 419	Unterlenkerbolzen	Kat IV	Pin	Broche
14	901 782	Spannstift	10 x 50	Rollpin	Goupille creuse
15	905 444	Hülse Unterlenkerbolzen	Kat III auf Kat IV	Bush	Bague ressort
16	901 549	Sechskantschraube	M16x70mm 10.9 zk	Bolt	Vis
17	901 620	Mutter	M16 10.0 zk	Nut	Écrou
18	644 910	Kreuzgelenk Anhängung		Universal joint	Joint à cardan
19	644 912	Zugjoch	geschw.	Drawbar	Barre oscillante
20	914 758	Bolzen	Zugjoch Kat. 3 / 4	Locking pin	Cheville
21	901 546	Sechskantschraube	M16x50mm 10.9 zk	Bolt	Vis
22	921 306	Fanghaken Stütze Zugjoch Kat 4	10	Hook	Crochet
23	921 060	Sicherungsring für Wellen	A50	Circlip	Circlip
24	634 616	Klemmbolzen montiert	36/140/173	Lockpin	Lockpin
25	906 234	Klemmbolzen	36/235/268	Bolt	Axe Lockpin
26	906 208	Spannhülse	36/12-20	spring bush	Bague de serrage
27	901 821	Scheibe gehärtet	17x45x6mm zk	Washer	Rondelle
28	901 628	Sperrkantscheibe	16mm zk	Washer	Rondelle
29	900 077	Sechskantschraube	M16x320mm 10.9 zk	Bolt	Vis
30	906 232	Klemmbolzen	36/110/143	Pin	Broche
31	902 555	Sechskantschraube	M16x200mm 10.9 zk	Bolt	Vis
32	906 714	Klemmbolzen	36/140/173	Pin	Broche
33	902 560	Sechskantschraube	M16x240mm 10.9 zk	Bolt	Vis
34	903 106	Schmiernippel	M6x1 / 45°	Grease nipple	Graisser
35	506 436	Schmiernippel	SFG 6x1mm 90° vz	Grease nipple	Graisser
36	900 108	Blindstopfen	M6x1	Plug	Bouchon
37	630 310	Schlauchhalter	Deichsel	Parking bracket for hoses	Support de conduit flexible
38	900 238	Bügelschraube 19MnB4	M16x101x135mm 8.8 zk	U-Bolt	Bride
39	900 970	Bügelschraube 19MnB4	M12x81x105mm	U-Bolt	Bride
40	901 634	U-Scheibe	13mm vz	Washer	Rondelle
41	901 618	Mutter	M12 10.0 zk	Nut	Écrou
42	901 604	Mutter	M12 zk	Nut	Écrou
43	906 300	Lockpin-Demontagedorn	M22	Lockpin disassembling tool	chasse-Lockpin
44	901 478	Mutter	M22x1.5 DIN 936	Nut	Écrou



Rahmen 11/2020→ / Frame 11/2020→ / Châssis 11/2020→

Pos.	Art.Nr.	Artikelbezeichnung	Zusatzbezeichnung	Description	Désignation
1	666 066	Mittelrahmen 2020	Allrounder 6,0 / 7,5m	Centre frame	Châssis
2	900 190	Einspannbuchse	36/45/36	Bush	Bague ressort
3	906 302	Klemmbolzen	36/120/153	Pin	Broche
4	906 208	Spannhülse	36/12-20	spring bush	Bague de serrage
5	901 821	Scheibe gehärtet	17x45x6mm zk	Washer	Rondelle
6	901 628	Sperrkantscheibe	16mm zk	Washer	Rondelle
7	901 620	Mutter	M16 10.0 zk	Nut	Écrou
8	900 074	Sechskantschraube	M16x210mm 10.9 zk	Bolt	Vis
9	906 244	Klemmbolzen	36/70/103	Bolt	Axe Lockpin
10	902 554	Sechskantschraube	M16x160mm 10.9 zk	Bolt	Vis
11	906 246	Klemmbolzen	36/100/133	Pin	Broche
12	901 557	Sechskantschraube	M16x190mm 10.9 zk	Bolt	Vis
13	634 212	Klemmbolzen montiert	36/100/133	Lockpin	Lockpin
14	906 540	U-Scheibe	60x36x3 gehärtet	Washer	Rondelle
15	666 062	Seitenteil links 2020	Allrounder 7,5m	Side frame left 750	pièce latéral gauche 750
16	666 070	Seitenteil rechts 2020	Allrounder 7,5m	Side frame right 750	pièce latéral droite 750
17	634 220	Klemmbolzen montiert	36/120/153	Lockpin	Lockpin
18	634 246	Klemmbolzen montiert	36/110/143	Lockpin	Lockpin
19	906 232	Klemmbolzen	36/110/143	Pin	Broche
20	902 555	Sechskantschraube	M16x200mm 10.9 zk	Bolt	Vis
21	634 208	Klemmbolzen montiert	36/70/103	Lockpin	Lockpin
22	666 368	Seitenteil rechts	Allrounder 6,0m	Side frame right 600	pièce latéral droite 600
23	666 374	Seitenteil links	Allrounder 6,0m	Side frame left Allr. 600	pièce laéral Allr. gauche



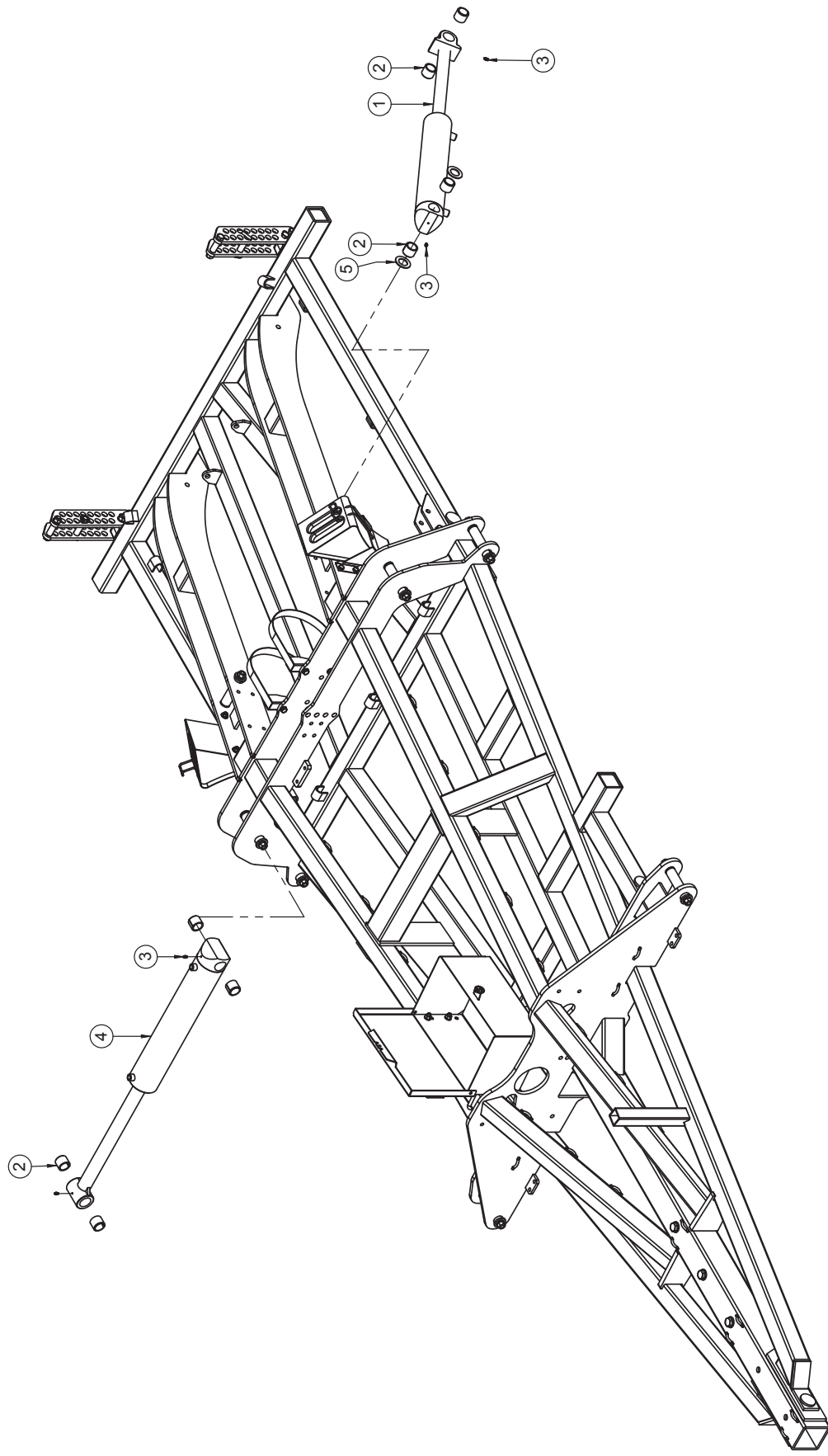
Hauptrahmen →10/2020 / Centre frame →10/2020 / Châssis→10/2020

Pos.	Art.Nr.	Artikelbezeichnung	Zusatzbezeichnung	Description	Désignation	Menge
1	634 758	Mittelrahmen	Allrounder 6,0 / 7,5m	Centre frame	Châssis	1
2	506 263	Absteckplatte Anbauarm	12	Plate	Reglette	4
3	901 620	Mutter	M16 10.0 zk	Nut	Écrou	7
4 *	904 588	U-Scheibe gehärtet	60x36x4	Washer	Rondelle	0-4*
5	901 618	Mutter	M12 10.0 zk	Nut	Écrou	10
6	900 970	Bügelschraube 19MnB4	M12x81x105mm	U-Bolt	Bride	2
7	900 122	Hemmschuhhalter	vz	Support for wheel wedge	Support de cale de retenue en côte	2
8	900 123	Hemmschuh	NG46	Wheel wedge	Cale de retenue en côte	2
9	637 634	Werkzeugkasten	vorm.	Toolbox	Boîte à outils	1
10	902 580	Halter für Bremskessel	246mm	support for pressure vessel	support de reservoir à air	2
11	901 634	U-Scheibe	13mm vz	Washer	Rondelle	14
12	904 278	Zylinderachse	22x3x51,8mm	Bush	Bague acier	2
13	632 576	Hülse	26,9x4,5mm L=55mm	Bush	Bague acier	2
14	500 008	Bolzen mit Griff	22x83x104mm	Pin	Goujon	2
15	500 055	Klappstecker	6x32	Lynch pin	Clavette de sécurité	3
16	903 334	Rückstrahler gelb	60mm selbstklebend	Reflector yellow	Réflecteur jaune	6
17	634 220	Klemmbolzen montiert	36/120/153	Lockpin	Lockpin	8
18	901 636	U-Scheibe	17mm	Washer	Rondelle	10
19	901 622	Mutter	M20 10.0 zk	Nut	Écrou	3
20	901 630	Sperrkantscheibe	20mm	Washer	Rondelle	6
21	901 738	Sechskantschraube	M20x150mm 10.9	Bolt	Vis	3
22	901 554	Sechskantschraube	M16x100mm 10.9 zk	Bolt	Vis	6
23	902 501	Sechskantschraube	M16x90mm 10.9 zk	Bolt	Vis	2
24	901 583	Sechskantschraube	M12x40	Bolt	Vis	4
25	902 629	Sperrkantscheibe	10mm zk verstärkt	Washer	Rondelle	8
26	901 575	Sechskantschraube	M10x30	Bolt	Vis	8
27	901 617	Mutter	M10 zk	Nut	Écrou	8

* 904 588 U-Scheiben nach Bedarf einfügen, so dass das Fahrwerk möglichst mittig sitzt.

Insert washers as required, so that the chassis is positioned as centrally as possible.

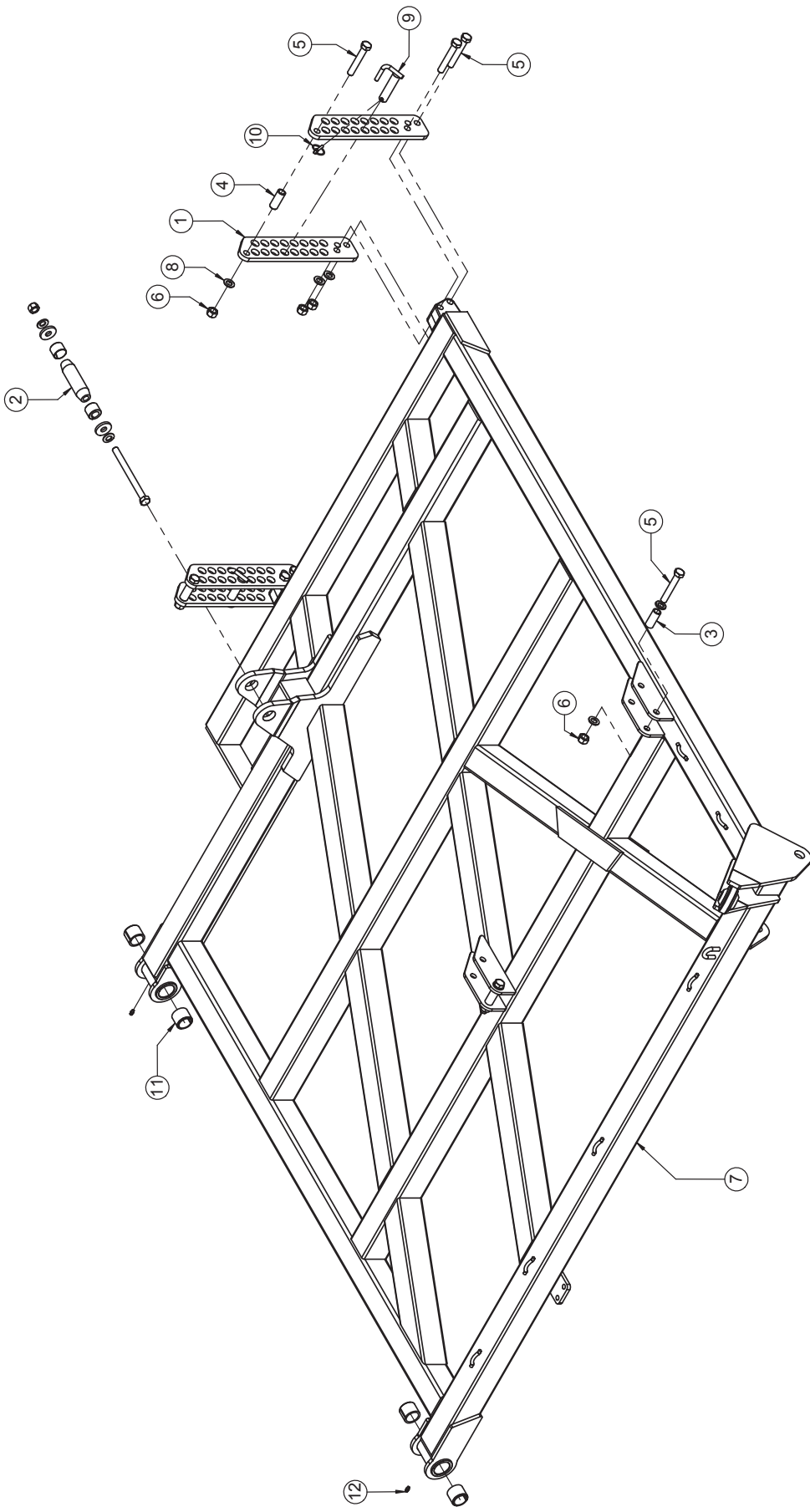
Insérer des rondelles au besoin, de manière à ce que le châssis soit positionné le plus au centre possible.



Allrounder 600/750 profiline

Hauptrahmen (Zylinder) / Centre frame (cylinder) / Châssis (vérins)

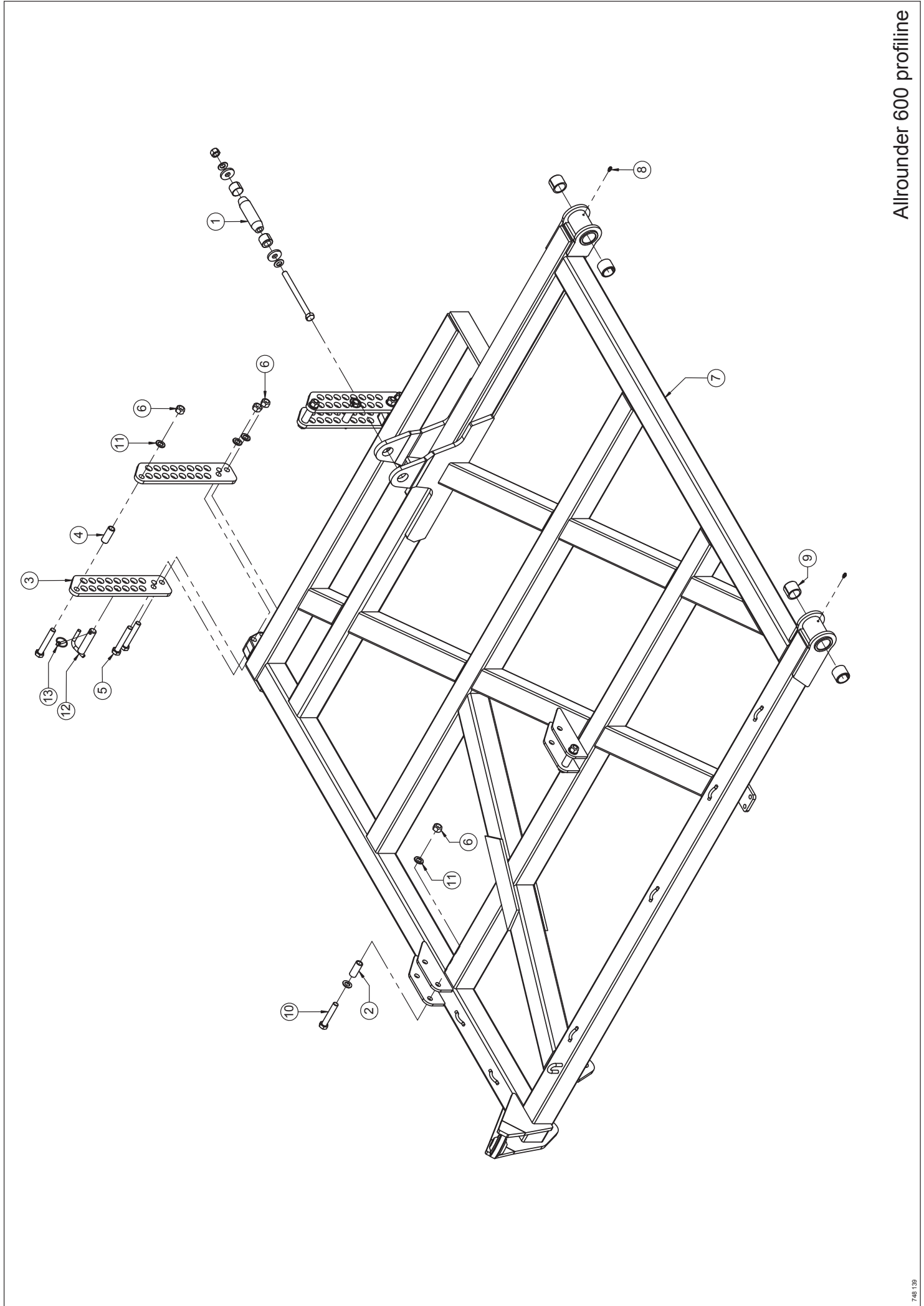
Pos.	Art.Nr.	Artikelbezeichnung	Zusatzbezeichnung	Description	Désignation	Menge
1	905 748	Hydraulikzylinder	90/45/420/640	Hydraulik cylinder	Verin	1
2	900 190	Einspannbuchse	36/45/36	Bush	Bague ressort	8
3	506 435	Schmiernippel	M6x1 gerade	Grease nipple	Graisser	4
4	904 098	Hydraulikzylinder	100/50/500/750	Hydraulik cylinder	Verin	1
5	906 540	U-Scheibe	60x36x3 gehärtet	Washer	Rondelle	4



Allrounder 600 profiline

Seitenteil links →10/2020/ Side frame left →10/2020/ Châssis gauche →10/2020

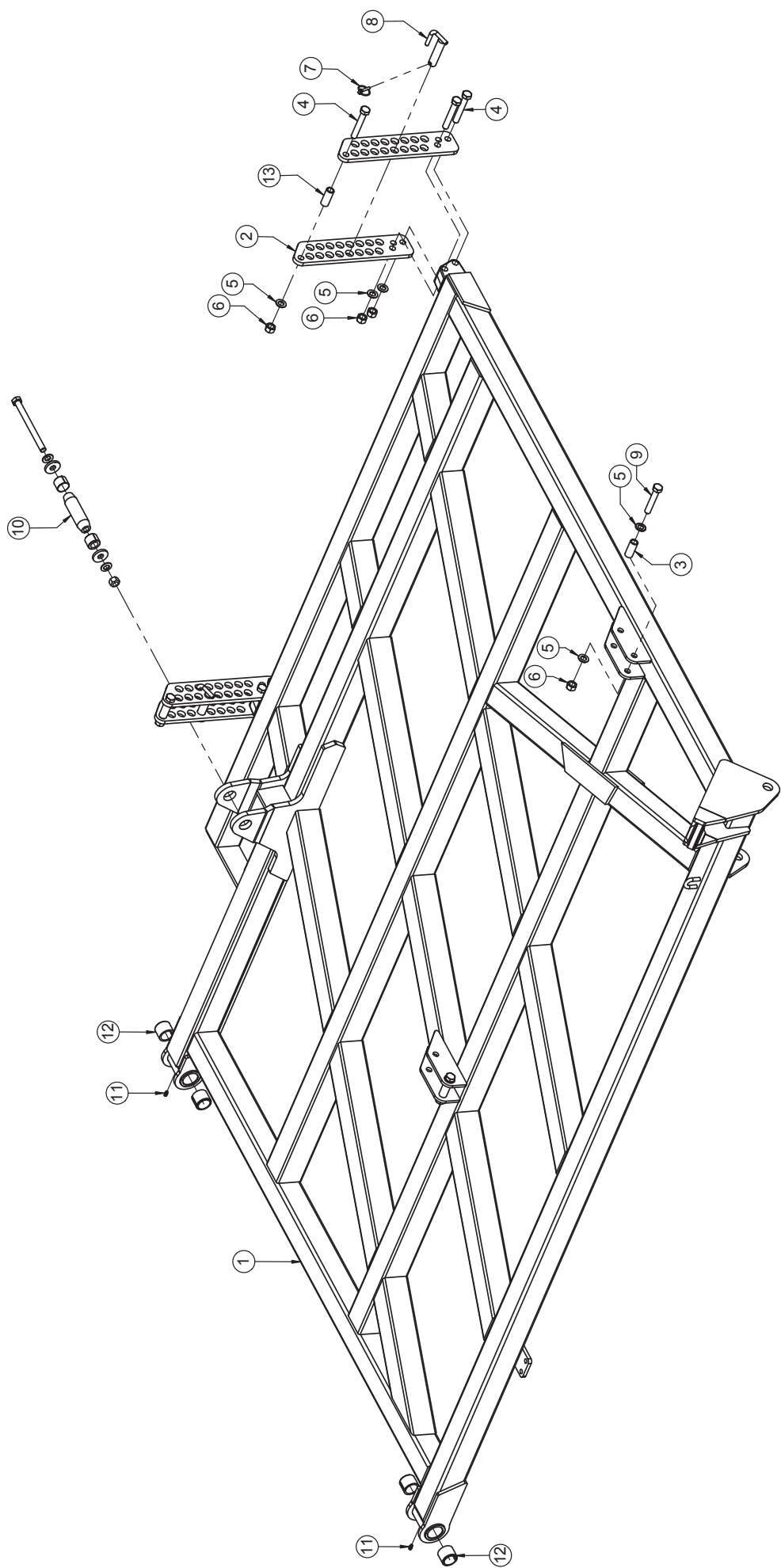
Pos.	Art.Nr.	Artikelbezeichnung	Zusatzbezeichnung	Description	Désignation	Menge
1	506 263	Absteckplatte Anbauarm	12	Plate	Reglette	4
2	634 212	Klemmbolzen montiert	36/100/133	Lockpin	Lockpin	1
3	904 278	Zylinderachse	22x3x51,8mm	Bush	Bague acier	2
4	632 576	Hülse	26,9x4,5mm L=55mm	Bush	Bague acier	2
5	901 554	Sechskantschraube	M16x100mm 10.9 zk	Bolt	Vis	8
6	901 620	Mutter	M16 10.0 zk	Nut	Ecrou	8
7	636 114	Seitenteil links	Allrounder 6,0m	Side frame left Allr. 600	pièce laéral Allr. gauche	1
8	901 636	U-Scheibe	17mm	Washer	Rondelle	10
9	500 008	Bolzen mit Griff	22x83x104mm	Pin	Goujon	2
10	500 055	Klappstecker	6x32	Lynch pin	Clavette de sécurité	2
11	900 190	Einspannbuchse	36/45/36	Bush	Bague ressort	4
12	506 435	Schmiernippel	M6x1 gerade	Grease nipple	Graisser	2



Allrounder 600 profiline

Seitenteil rechts →10/2020 / Side frame right →10/2020/ Châssis droit →10/2020

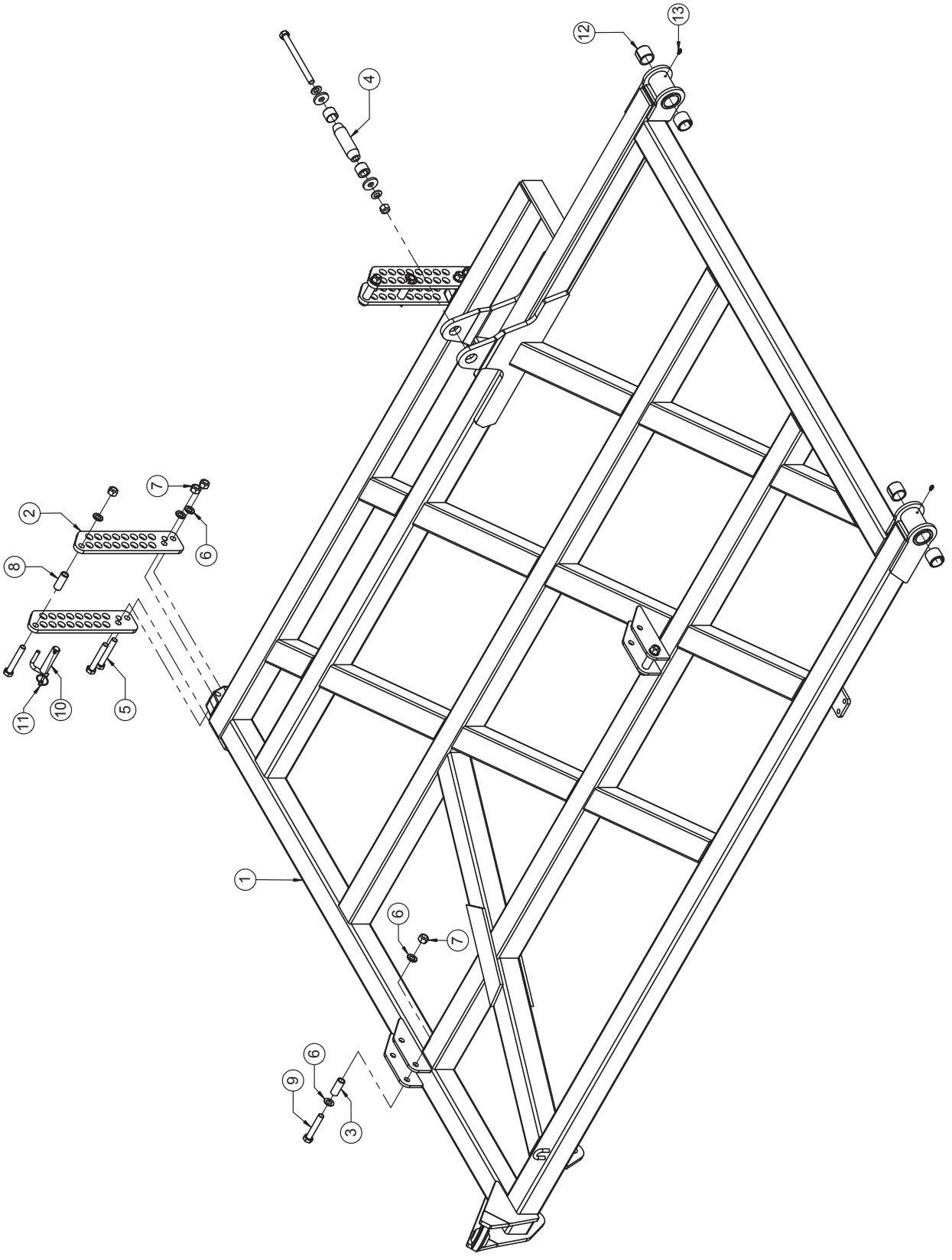
Pos.	Art.Nr.	Artikelbezeichnung	Zusatzbezeichnung	Description	Désignation	Menge
1	634 212	Klemmbolzen montiert	36/100/133	Lockpin	Lockpin	1
2	904 278	Zylinderachse	22x3x51,8mm	Bush	Bague acier	2
3	506 263	Absteckplatte Anbauarm	12	Plate	Reglette	4
4	632 576	Hülse	26,9x4,5mm L=55mm	Bush	Bague acier	2
5	901 554	Sechskantschraube	M16x100mm 10.9 zk	Bolt	Vis	6
6	901 620	Mutter	M16 10.0 zk	Nut	Ecrou	8
7	636 116	Seitenteil rechts	Allrounder 6,0m	Side frame right 600	pièce latéral droite 600	1
8	506 435	Schmiernippel	M6x1 gerade	Grease nipple	Graisser	2
9	900 190	Einspannbuchse	36/45/36	Bush	Bague ressort	4
10	902 501	Sechskantschraube	M16x90mm 10.9 zk	Bolt	Vis	2
11	901 636	U-Scheibe	17mm	Washer	Rondelle	10
12	500 008	Bolzen mit Griff	22x83x104mm	Pin	Goujon	2
13	500 055	Klappstecker	6x32	Lynch pin	Clavette de sécurité	2



Allrounder 750 profiline

Seitenteil links →10/2020/ Side frame left →10/2020 / Châssis gauche →10/2020

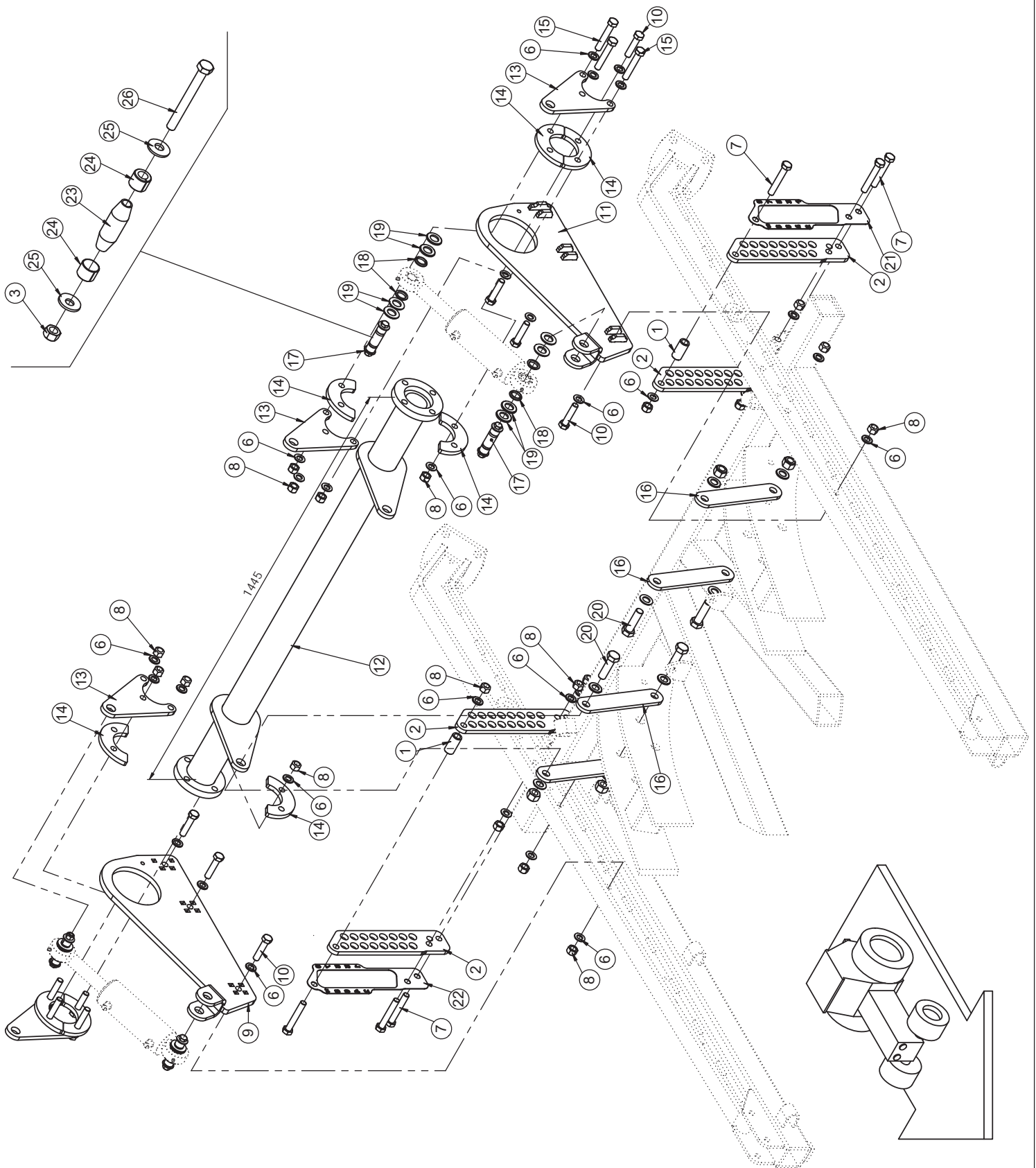
Pos.	Art.Nr.	Artikelbezeichnung	Zusatzbezeichnung	Description	Désignation	Menge
1	636 110	Seitenteil links	Allrounder 7,5m	Side frame left 750	pièce latéral gauche 750	1
2	506 263	Absteckplatte Anbauarm	12	Plate	Reglette	4
3	904 278	Zylinderachse	22x3x51,8mm	Bush	Bague acier	2
4	901 554	Sechskantschraube	M16x100mm 10.9 zk	Bolt	Vis	6
5	901 636	U-Scheibe	17mm	Washer	Rondelle	10
6	901 620	Mutter	M16 10.0 zk	Nut	Ecrout	8
7	500 055	Klappstecker	6x32	Lynch pin	Clavette de sécurité	2
8	500 008	Bolzen mit Griff	22x83x104mm	Pin	Goujon	2
9	902 501	Sechskantschraube	M16x90mm 10.9 zk	Bolt	Vis	2
10	634 212	Klemmbolzen montiert	36/100/133	Lockpin	Lockpin	1
11	506 435	Schmiernippel	M6x1 gerade	Grease nipple	Graisser	2
12	900 190	Einspannbuchse	36/45/36	Bush	Bague ressort	4
13	632 576	Hülse	26,9x4,5mm L=55mm	Bush	Bague acier	2



Allrounder 750 profiline

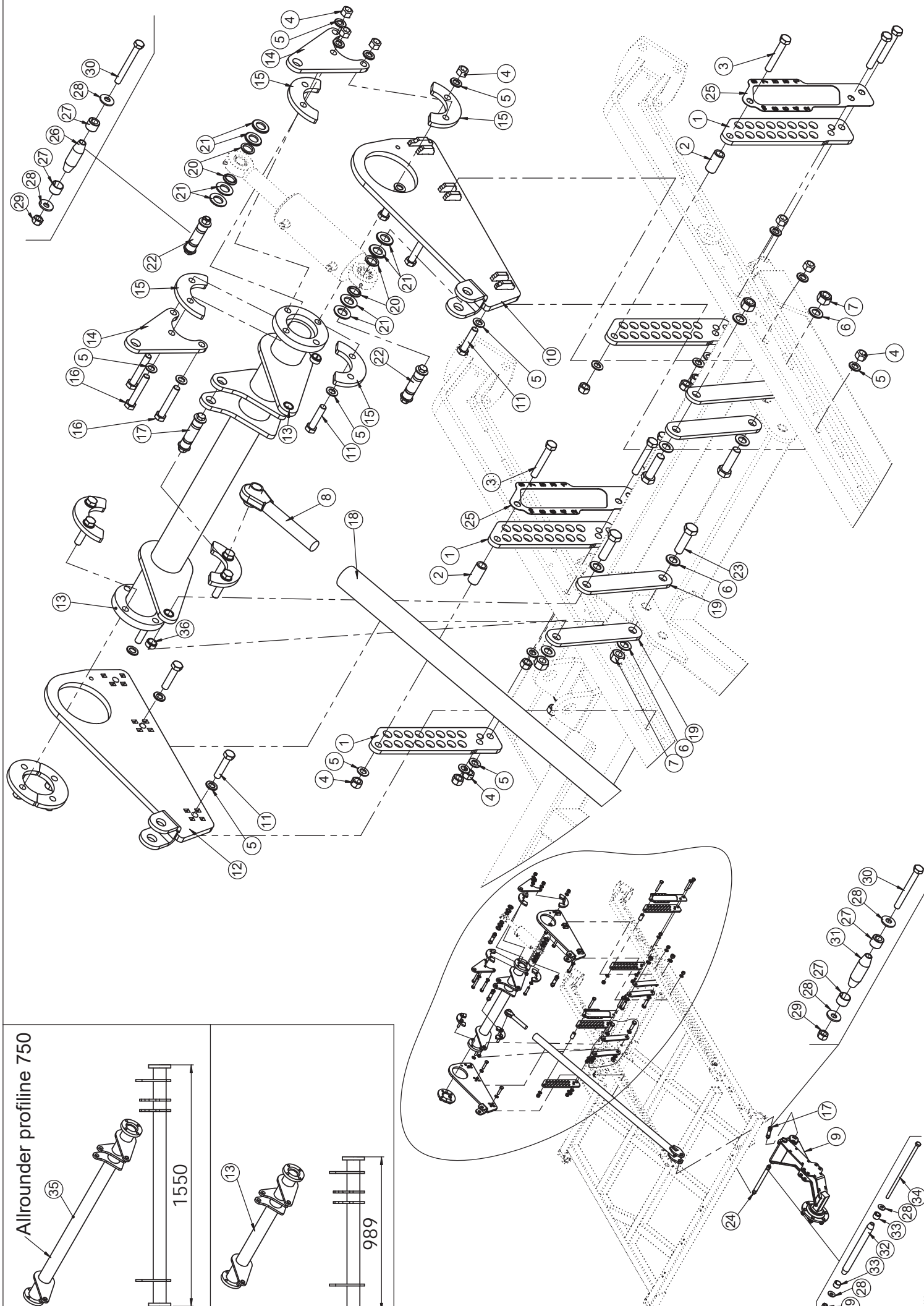
Seitenteil rechts →10/2020 / Side frame right →10/2020 / Châssis droit →10/2020

Pos.	Art.Nr.	Artikelbezeichnung	Zusatzbezeichnung	Description	Désignation	Menge
1	636 112	Seitenteil rechts	Allrounder 7,5m	Side frame right 750	pièce latéral droite 750	1
2	506 263	Absteckplatte Anbauarm	12	Plate	Reglette	4
3	904 278	Zylinderachse	22x3x51,8mm	Bush	Bague acier	2
4	634 212	Klemmbolzen montiert	36/100/133	Lockpin	Lockpin	1
5	901 554	Sechskantschraube	M16x100mm 10.9 zk	Bolt	Vis	6
6	901 636	U-Scheibe	17mm	Washer	Rondelle	10
7	901 620	Mutter	M16 10.0 zk	Nut	Ecrout	8
8	632 576	Hülse	26,9x4,5mm L=55mm	Bush	Bague acier	2
9	902 501	Sechskantschraube	M16x90mm 10.9 zk	Bolt	Vis	2
10	500 008	Bolzen mit Griff	22x83x104mm	Pin	Goujon	2
11	500 055	Klappstecker	6x32	Lynch pin	Clavette de sécurité	2
12	900 190	Einspannbuchse	36/45/36	Bush	Bague ressort	4
13	506 435	Schmiernippel	M6x1 gerade	Grease nipple	Graisser	2

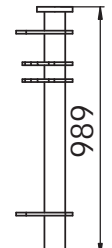
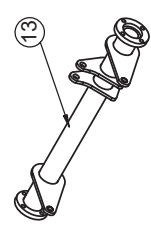
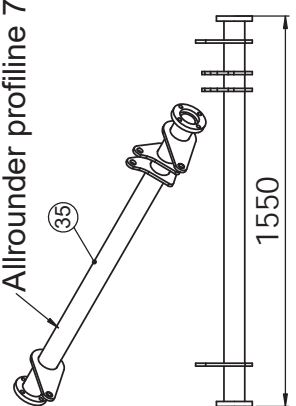


Hydraulische Tiefenverstellung (mitte) / Depth control (middle) / Réglage du terrage (centre)

Pos.	Art.Nr.	Artikelbezeichnung	Zusatzbezeichnung	Description	Désignation
1	632 576	Hülse	26,9x4,5mm L=55mm	Bush	Bague acier
2	506 263	Absteckplatte Anbauarm	12	Plate	Reglette
3	901 618	Mutter	M12 10.0 zk	Nut	Écrou
4	901 622	Mutter	M20 10.0 zk	Nut	Écrou
5	901 649	U-Scheibe	21mm vz	Washer	Rondelle
6	901 636	U-Scheibe	17mm	Washer	Rondelle
7	901 554	Sechskantschraube	M16x100mm 10.9 zk	Bolt	Vis
8	901 620	Mutter	M16 10.0 zk	Nut	Écrou
9	666 360	Halter Tiefenverst. rechts	Allrounder 600 / 750 pro	Bracket	Support
10	901 549	Sechskantschraube	M16x70mm 10.9 zk	Bolt	Vis
11	666 364	Halter Tiefenverst. links	Allrounder 600 / 750 pro	Bracket	Support
12	666 354	Drehrohr Mitte Allrounder pro	750 hy-Verstellung	Lever shaft	Arbre-levier
13	937 862	Zylinderhebel	12	Lever	Levier
14	937 880	Führungsplatte	12	Guide plate	Plaque de guidage
15	923 438	Sechskantschraube	M16x95mm 10.9 zk	Bolt	Vis
16	938 542	Pendelstütze Tiefenverst.	10	Support	Appui
17	634 152	Klemmbolzen montiert	25/50/83	Lockpin	Lockpin
18	934 278	Distanzbuchse	Rcl Tiefenführung	Spacer bushing	Douille d'entretoisement
19	901 638	U-Scheibe	25mm vz	Ladder	Echelle
20	506 056	Sechskantschraube	M20x70mm 10.9 zk	Bolt	Vis
21	935 788	Skala Lochkulisse		Indicator scale	Cadran indicateur
22	936 526	Skala gespiegelt Lochkulisse		Indicator scale	Cadran indicateur
23	906 254	Klemmbolzen	25/50/83	Bolt	Axe Lockpin
24	906 196	Spannhülse	25/19	Spring bush	Bague de serrage
25	902 628	Sperrkantscheibe (VT)	12mm zk verstärkt Form B	Washer	Rondelle
26	901 534	Sechskantschraube	M12x110 10.9zk	Bolt	Vis

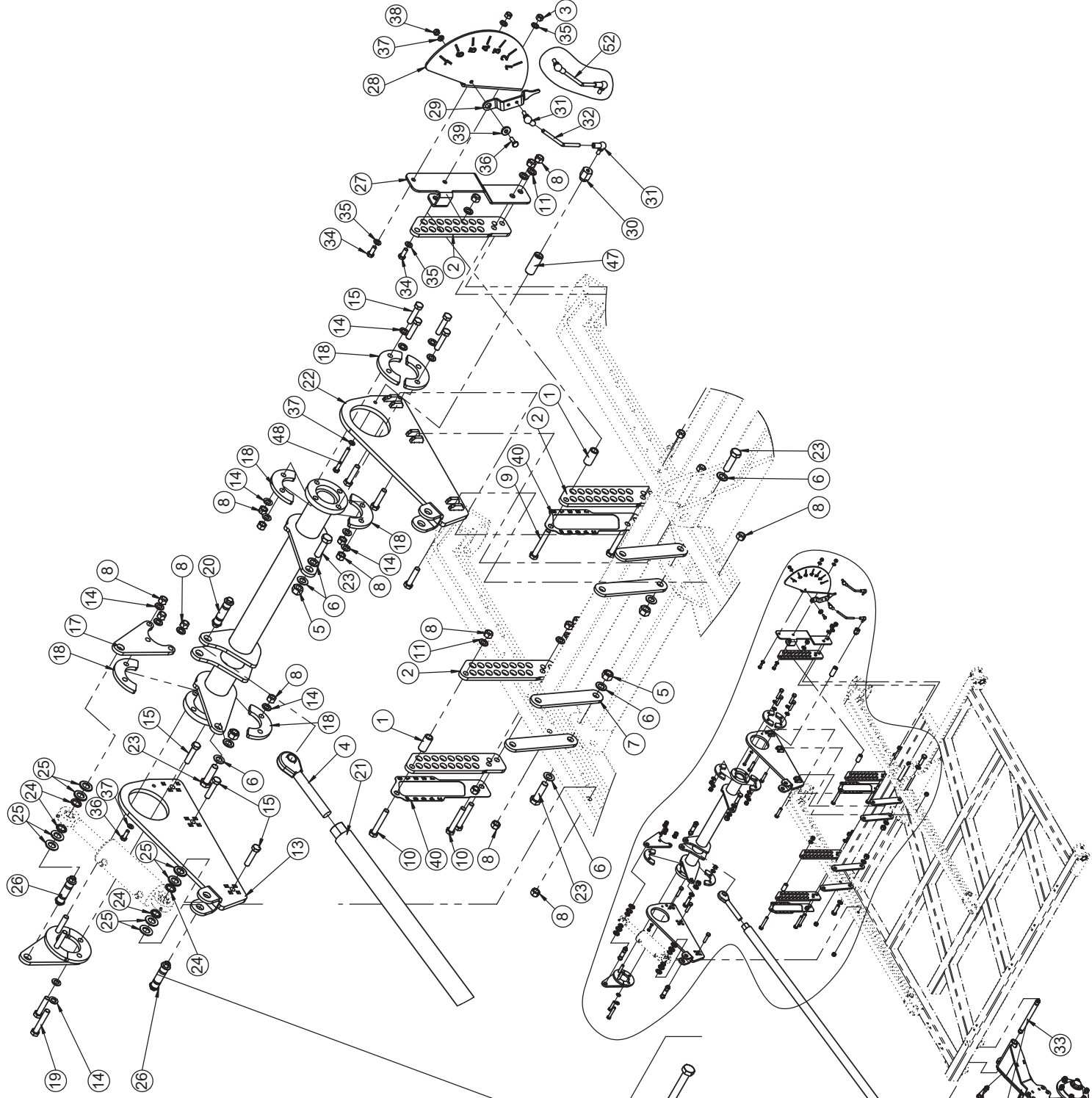


Allrounder profiline 750

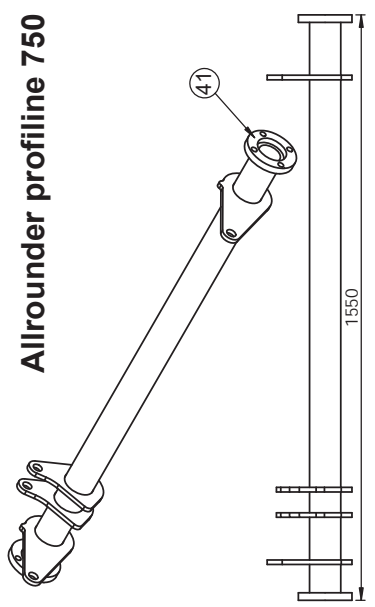


Hydraulische Tiefenverstellung (links) / Depth control (left) / Régelage du terrage (gauche)

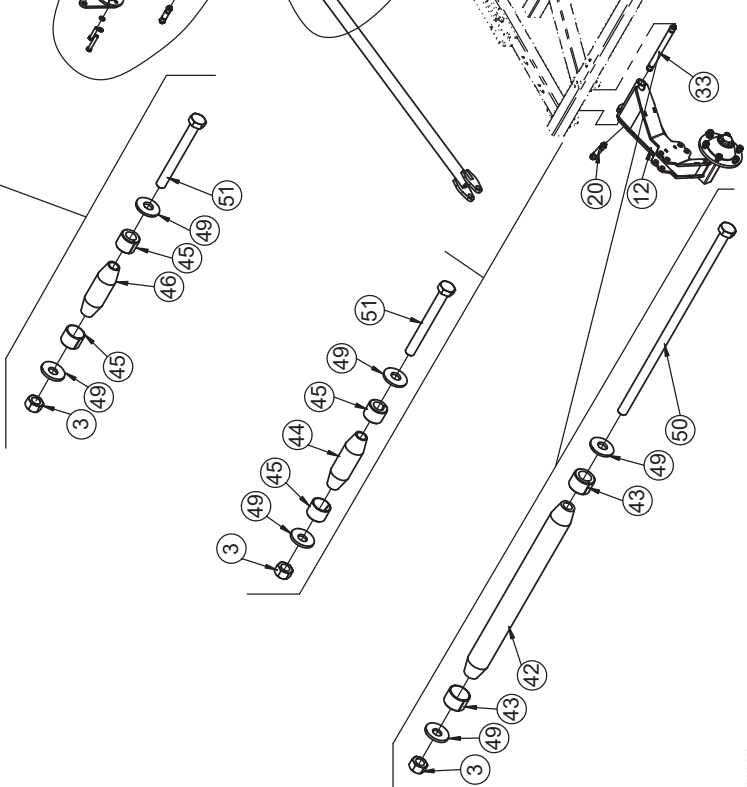
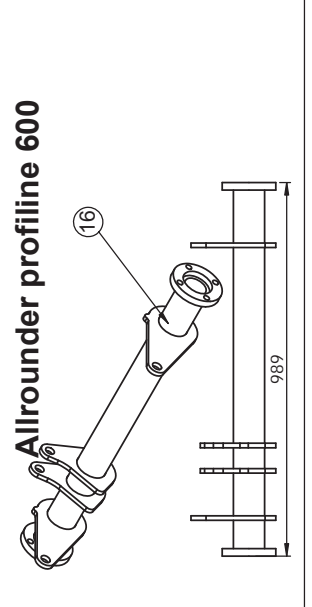
Pos.	Art.Nr.	Artikelbezeichnung	Zusatzbezeichnung	Description	Désignation
1	506 263	Absteckplatte Anbauarm	12	Plate	Reglette
2	632 576	Hülse	26,9x4,5mm L=55mm	Bush	Bague acier
3	901 554	Sechskantschraube	M16x100mm 10.9 zk	Bolt	Vis
4	901 620	Mutter	M16 10.0 zk	Nut	Écrou
5	901 636	U-Scheibe	17mm	Washer	Rondelle
6	901 649	U-Scheibe	21mm vz	Washer	Rondelle
7	901 622	Mutter	M20 10.0 zk	Nut	Écrou
8	900 892	Gelenkspindel rechts	M30x3,5x220mm	Turnbuckle	Arbre de réglage
9	657 700	Stützrad rechts	Allrounder 6-balkig	Depth wheel arm	Jambage de roue de jauge
10	666 364	Halter Tiefenverst. links	Allrounder 600 / 750 pro	Bracket	Support
11	901 549	Sechskantschraube	M16x70mm 10.9 zk	Bolt	Vis
12	666 360	Halter Tiefenverst. rechts	Allrounder 600 / 750 pro	Bracket	Support
13	666 652	Drehrohr links Allrounder pro	600 hy-Verstellung	Lever shaft	Arbre - levier
14	937 862	Zylinderhebel	12	Lever	Levier
15	937 880	Führungsplatte	12	Guide plate	Plaque de guidage
16	923 438	Sechskantschraube	M16x95mm 10.9 zk	Bolt	Vis
17	634 154	Klemmbolzen montiert	25/55/88	Lockpin	Lockpin
18	666 072	Längsspindel lang	Allrounder 750 profiline	Tube with turnbuckle	Tuyau avec arbre de réglage
19	938 542	Pendelstütze Tiefenverst.	10	Support	Appui
20	934 278	Distanzbuchse	Rcl Tiefenführung	Spacer bushing	Douille d'entretoisement
21	901 638	U-Scheibe	25mm vz	Ladder	Echelle
22	634 152	Klemmbolzen montiert	25/50/83	Lockpin	Lockpin
23	506 056	Sechskantschraube	M20x70mm 10.9 zk	Bolt	Vis
24	634 204	Klemmbolzen montiert	28/265/298	Lockpin	Lockpin
25	935 788	Skala Lochkulissee		Indicator scale	Cadran indicateur
26	906 254	Klemmbolzen	25/50/83	Bolt	Axe Lockpin
27	906 196	Spannhülse	25/19	Spring bush	Bague de serrage
28	902 628	Sperrkantscheibe (VT)	12mm zk verstärkt Form B	Washer	Rondelle
29	901 618	Mutter	M12 10.0 zk	Nut	Écrou
30	901 534	Sechskantschraube	M12x110 10.9zk	Bolt	Vis
31	906 222	Klemmbolzen	25/55/88	Pin	Broche
32	906 286	Klemmbolzen	28/265/298	Pin	Broche
33	906 206	Spannhülse	28/19	Spring bush	Bague de serrage
34	900 067	Sechskantschraube	M12x320 10.9zk	Bolt	Vis
35	666 358	Drehrohr links Allrounder pro	750 hy-Verstellung	Lever shaft	Arbre - levier
36	900 191	Einspannbuchse	20/26/12	Bush	Bague ressort



Allrounder profile 750

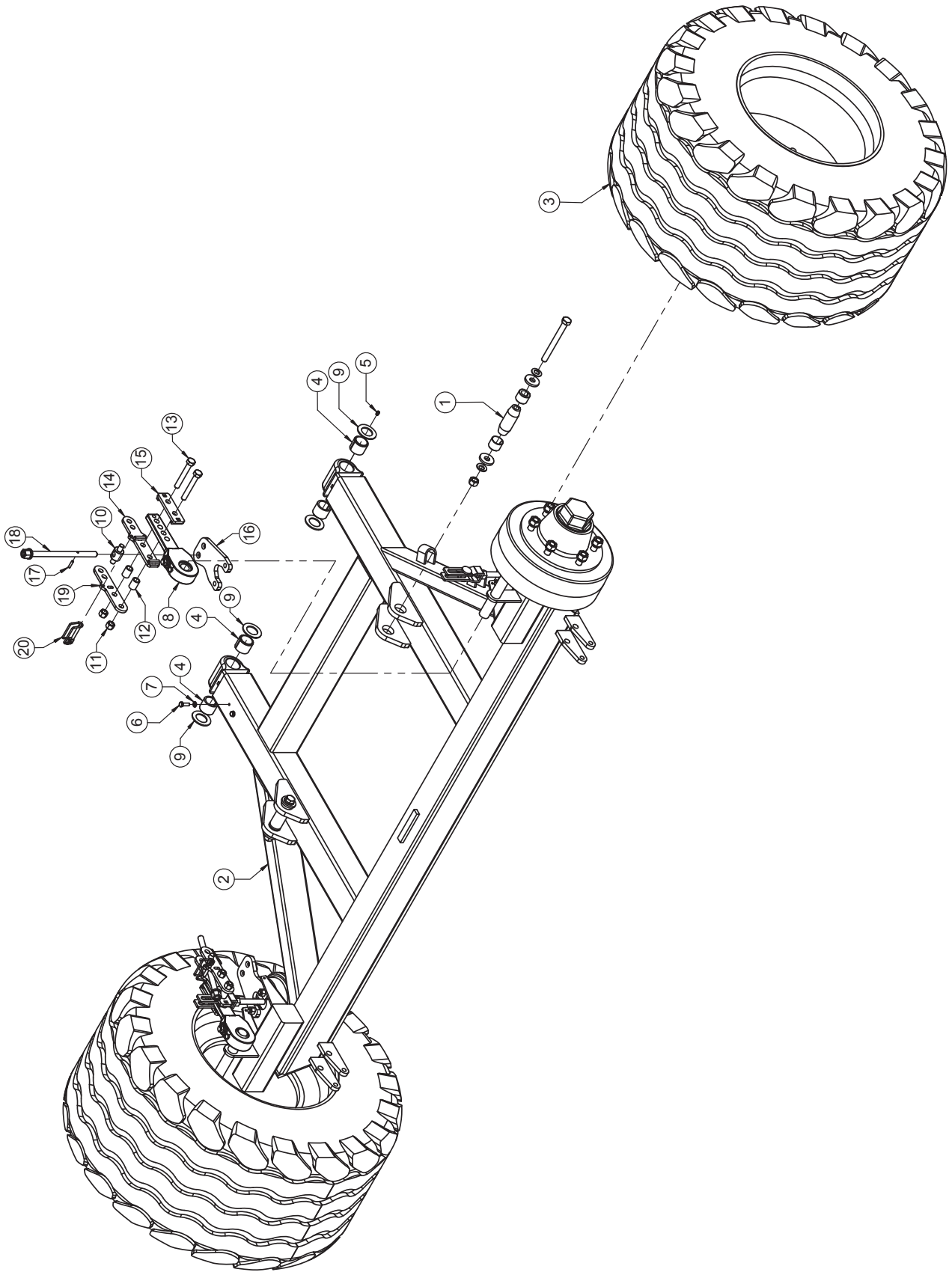


Allrounder profile 600



Hydraulische Tiefenverstellung (rechts) / Depth adjustment (right) / Régelage de profondeur (droit)

Pos.	Art.Nr.	Artikelbezeichnung	Zusatzbezeichnung	Description	Désignation
1	632 576	Hülse	26,9x4,5mm L=55mm	Bush	Bague acier
2	506 263	Absteckplatte Anbauarm	12	Plate	Reglette
3	901 618	Mutter	M12 10.0 zk	Nut	Écrou
4	900 892	Gelenkspindel rechts	M30x3,5x220mm	Turnbuckle	Arbre de réglage
5	901 622	Mutter	M20 10.0 zk	Nut	Écrou
6	901 649	U-Scheibe	21mm vz	Washer	Rondelle
7	938 542	Pendelstütze Tiefenverst.	10	Support	Appui
8	901 620	Mutter	M16 10.0 zk	Nut	Écrou
9	901 555	Sechskantschraube	M16x110mm 10.9 zk	Bolt	Vis
10	901 554	Sechskantschraube	M16x100mm 10.9 zk	Bolt	Vis
11	901 636	U-Scheibe	17mm	Washer	Rondelle
12	655 262	Stützrad links	Allrounder 6-balkig	Depth wheel arm	Jambage de roue de jauge
13	666 360	Halter Tiefenverst. rechts	Allrounder 600 / 750 pro	Bracket	Support
14	901 636	U-Scheibe	17mm	Washer	Rondelle
15	901 549	Sechskantschraube	M16x70mm 10.9 zk	Bolt	Vis
16	666 378	Drehrohr rechts Allrounder pro	6000 hy-Verstellung	Lever shaft	Arbre-levier
17	937 862	Zylinderhebel	12	Lever	Levier
18	937 880	Führungsplatte	12	Guide plate	Plaque de guidage
19	923 438	Sechskantschraube	M16x95mm 10.9 zk	Bolt	Vis
20	634 154	Klemmbolzen montiert	25/55/88	Lockpin	Lockpin
21	666 072	Längsspindel lang	Allrounder 750 profiline	Tube with turnbuckle	Tuyau avec arbre de réglage
22	666 364	Halter Tiefenverst. links	Allrounder 600 / 750 pro	Bracket	Support
23	506 056	Sechskantschraube	M20x70mm 10.9 zk	Bolt	Vis
24	934 278	Distanzbuchse	Rcl Tiefenführung	Spacer bushing	Douille d'entretoisement
25	901 638	U-Scheibe d=25mm	4mm	Washer	Rondelle
26	634 152	Klemmbolzen montiert	25/50/83	Lockpin	Lockpin
27	940 986	Halter Tiefenanzeiger profiline	6	Bracket	Support
28	934 730	Tiefenanzeige Allr. 750/6	6	Indicator scala	Cadran indicateur
29	934 734	Tiefenanzeiger 2-Loch	5	Indicator	Aiguille
30	934 732	Lagerpunkt Tiefenanzeiger	Allrounder 6-balkig	Bearing pin	Axe de roulement
31	923 040	Kugelgelenkkopf M10		Ball joint	Rotule
32	764 801	Pendelstütze		Link	Raccord
33	634 204	Klemmbolzen montiert	28/265/298	Lockpin	Lockpin
34	901 581	Sechskantschraube	M12x30	Bolt	Vis
35	901 634	U-Scheibe	13mm vz	Washer	Rondelle
36	901 575	Sechskantschraube	M10x30	Bolt	Vis
37	901 633	U-Scheibe	10,5mm vz	Washer	Rondelle
38	901 617	Mutter	M10 zk	Nut	Écrou
39	923 038	Zeigerbuchse	Vitu 300/400	Bearing bushing	Coussinet
40	936 526	Skala gespiegelt Lochkulisse	1.5	Indicator scale	Cadran indicateur
41	666 350	Drehrohr rechts Allrounder pro	750 hy-Verstellung	Lever shaft	Arbre-levier
42	906 286	Klemmbolzen	28/265/298	Pin	Broche
43	906 206	Spannhülse	28/19	Spring bush	Bague de serrage
44	906 222	Klemmbolzen	25/55/88	Pin	Broche
45	906 196	Spannhülse	25/19	Spring bush	Bague de serrage
46	906 254	Klemmbolzen	25/50/83	Bolt	Axe Lockpin
47	946 852	Adapterhülse Tiefenanzeiger	74 Ø30/25,5/11	Douille	Sleeve
48	946 876	Sechskantschraube	M10x50	Bolt	Vis
49	902 628	Sperrkantscheibe (VT)	12mm zk verstärkt Form B	Washer	Rondelle
50	900 067	Sechskantschraube	M12x320 10.9zk	Bolt	Vis
51	901 534	Sechskantschraube	M12x110 10.9zk	Bolt	Vis
52	666 776	Pendelstütze Tiefenanzeiger	Allrounder profiline	Linkage	Tringlerie

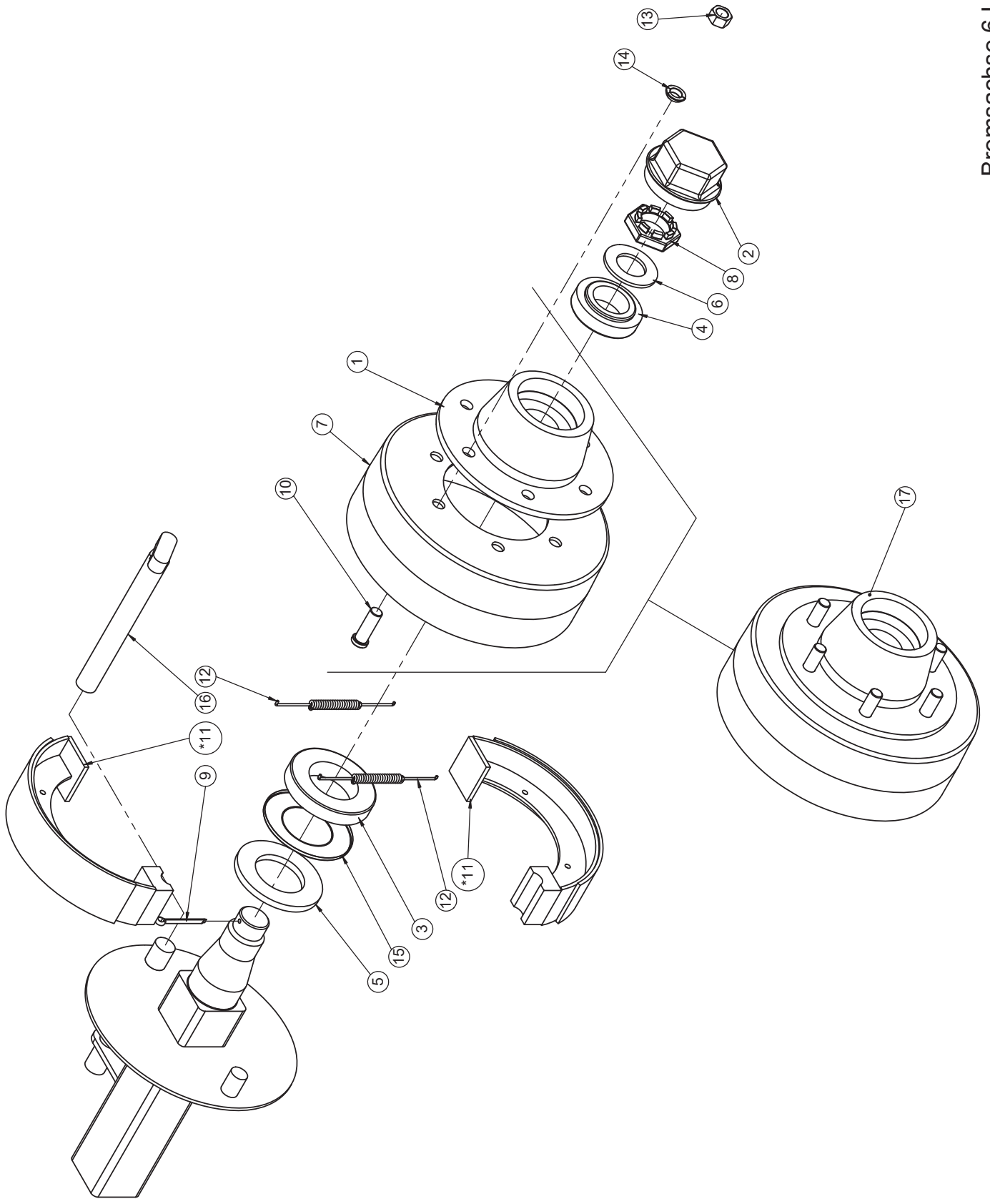


Allrounder 600/750 profiline

Allrounder 600/750 profiline

Fahrwerk / Undercarriage / Châssis

Pos.	Art.Nr.	Artikelbezeichnung	Zusatzbezeichnung	Description	Désignation	Menge
1	634 208	Klemmbolzen montiert	36/70/103	Lockpin	Lockpin	2
2	634 650	Fahrwerk Allrounder 600/750	-	Undercarriage	Châssis	1
3	900 509	Reifen 500/50-17 14PR kpl.	mit 6-Loch Felge	Wheel	Roue	2
4	900 190	Einspannbuchse	36/45/36	Bush	Bague ressort	4
5	506 435	Schmiernippel	M6x1 gerade	Grease nipple	Graisser	2
6	901 752	Sechskantschraube	M8x25	Bolt	Vis	2
7	901 635	U-Scheibe	8,4	Washer	Rondelle	2
8	903 444	Bremshebel	-	Brake handle	Levier de frein	2
9	906 540	U-Scheibe	60x36x3 gehärtet	Washer	Rondelle	4
10	911 714	Gelenklagerpunkt	Feststellbremse	Spherical bearings	Rotules	2
11	901 623	Mutter	M14 10.9 zk	Nut	Ecrou	4
12	912 832	Abstandshülse	Feststellbr.	Distance tube	Tuyau d'écartement	4
13	902 729	Sechskantschraube	M14x100mm 10.9 zk	Bolt	Vis	4
14	641 652	Hebel geschweißt	Feststellbremse	Handle	Levier	2
15	641 650	Gegenplatte geschweißt	Feststellbremse	Plate	Plaque	2
16	911 710	Druckpl. Feststellbremse 16"	12	Pressure plate	Plaque de pression	2
17	901 650	Schwerspannstift	6x26mm vz	Dowel pin	Goupille élastique	2
18	912 918	Druckstange geschweißt	Feststellbremse	Pressure rod	Tige de poussée	2
19	911 712	Seitenblech Feststellbremse	8	Side plate	Plaque latérale	2
20	916 540	Formclip 8x62	50x50	Formclip 8x62	Formclip 8x62	2

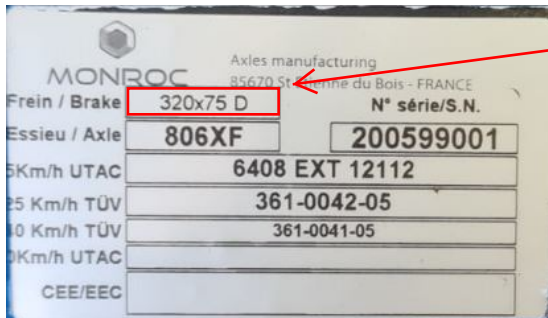


Bremsachse 6 Loch (Monroc)

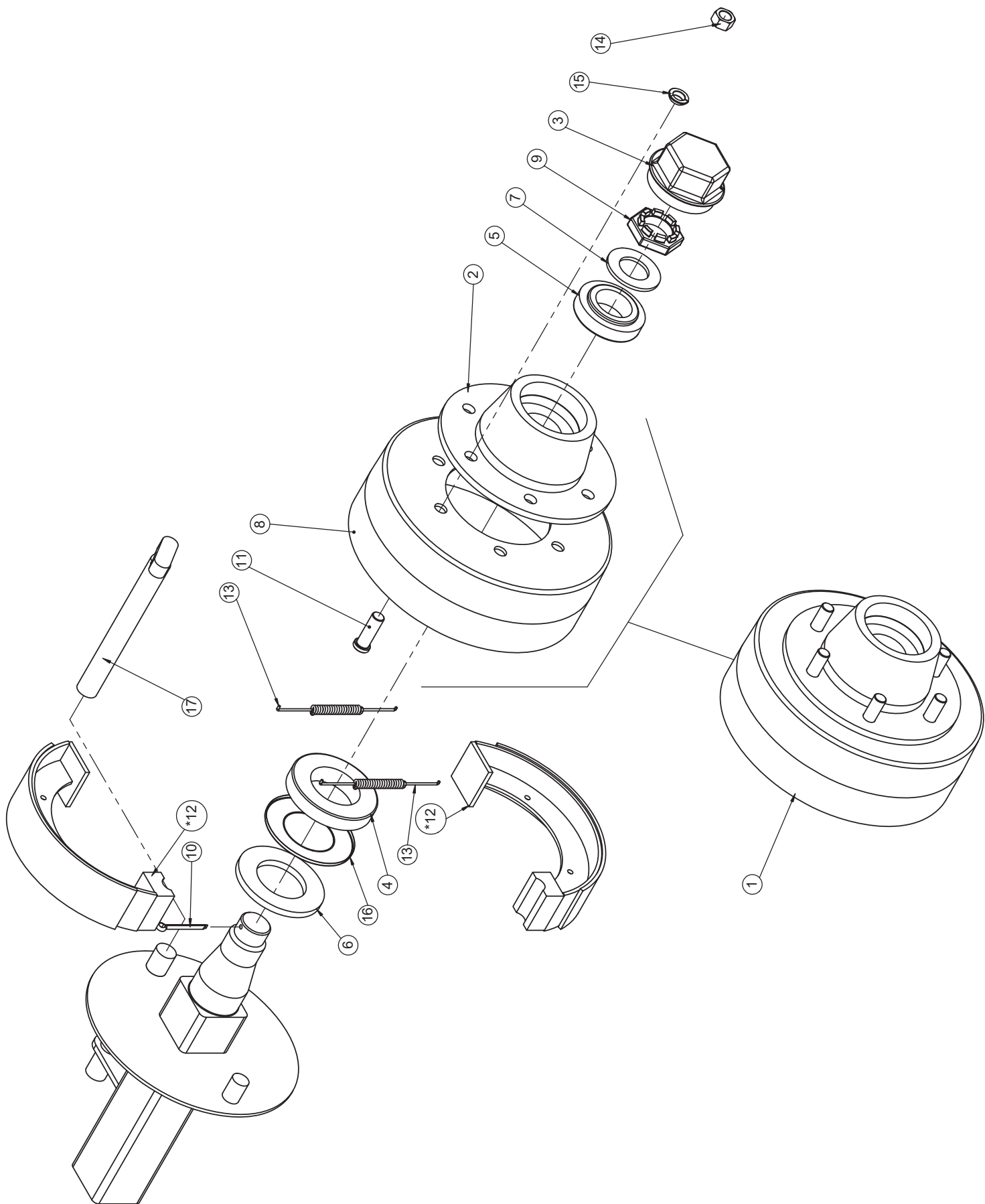
Bremsachse 6 Loch (Monroc)

Achse (320x75D) / Axle (320x75D) / Axe (320x75D)

Pos.	Art.Nr.	Artikelbezeichnung	Zusatzbezeichnung	Description	Désignation
1	920 958	Nabe für Achsstummel 6-Loch	-	Wheel hub	Moyeu
2	903 951	Achskappe	M101,5x1,5	Hub cap	Chapeau d'essieu
3	903 942	Kegelrollenlager	30215	Bearing	Roulement à rouleaux coniques
4	903 947	Kegelrollenlager	32211	Bearing	Roulement à rouleaux coniques
5	903 941	Scheibe	75x130x10mm	Washer	Rondelle
6	903 948	Scheibe	45x80x5mm	Washer	Rondelle
7	903 944	Bremstrommel		Brake drum	Tambour de frein
8	903 949	Kronenmutter	M45x2	Castellated nut	Ecrout à créneaux
9	903 955	Splint	6x70	Pin	Goupille
10	900 943	Radbolzen	M18x1,5	Stud	Goujon de roue
*11	903 952	Bremsbacke	320x75D	Brake shoe	Segment de frein
12	903 954	Feder		Spring	Ressort
13	900 939	Radmutter	M18x1,5 zk	Nut	Ecrout
14	901 838	Federring D=18x8	für Bremsachse	Circlip	Rondelle-ressort
15	920 960	Nilosring 30211AV	f. Achsstummel 900369/370	Washer	Rondelle
16	990 802	Bremswelle 320x75 L=205mm	für 900940, 904384, 905368	Brake shaft	Arbre de freins
17	903 945	6 Loch Nabe kpl. mit Bremstrommel		Brake drum complete set	Tambour de frein jeu complet

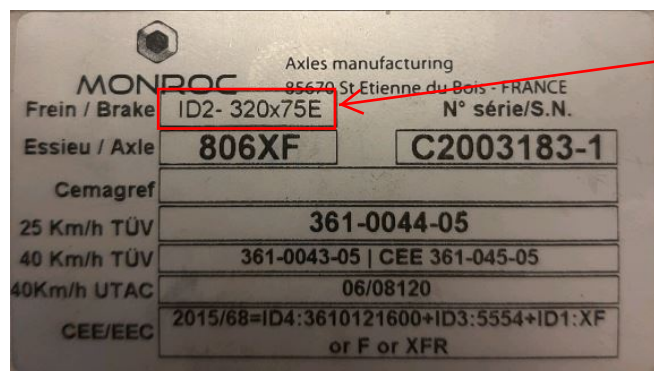


- *Typenschild beachten! /
- *Observe identification plate! /
- *Observer la plaque signalétique!

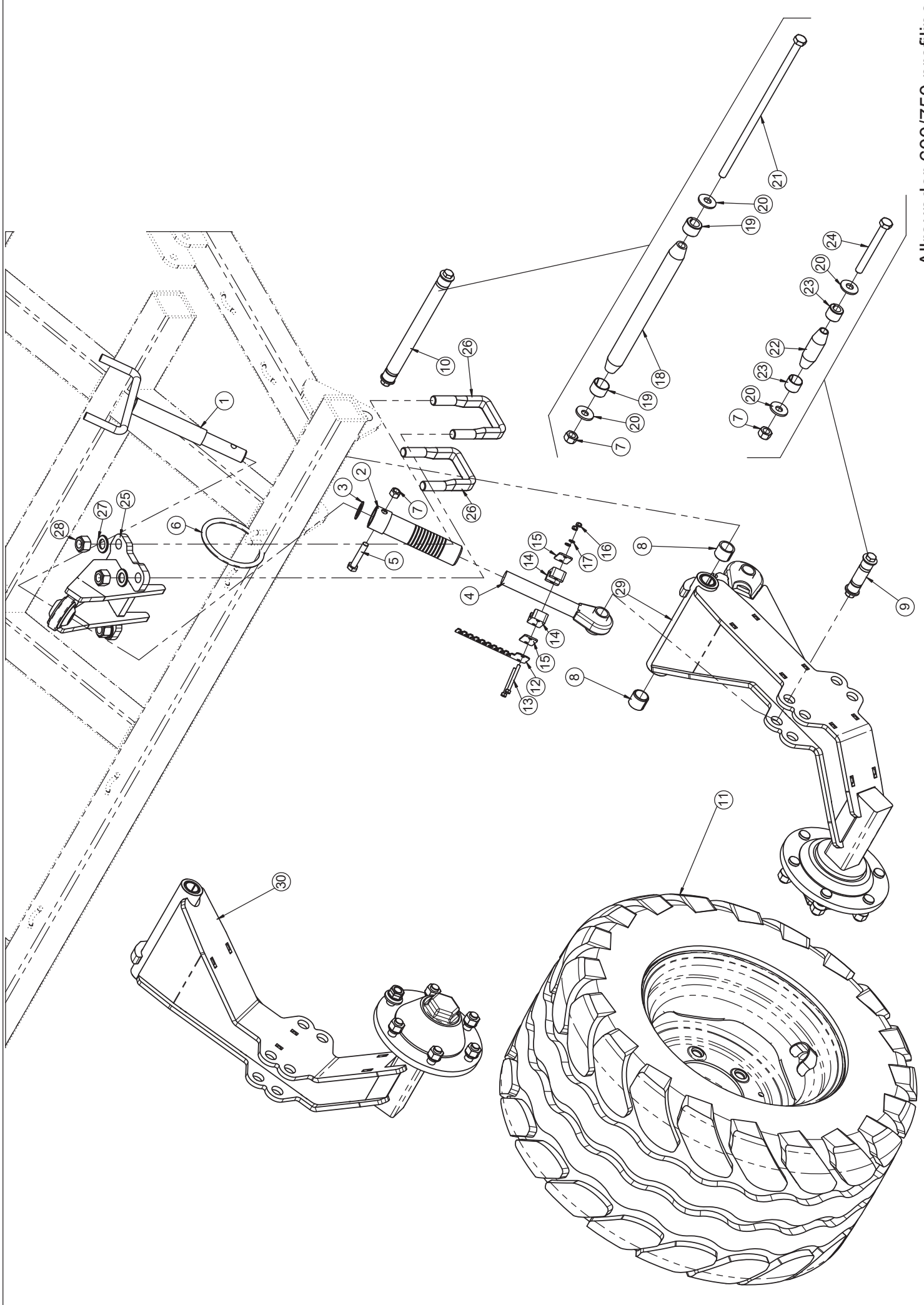


Achse (320x75E) / Axle (320x75E) / Axe (320x75E)

Pos.	Art.Nr.	Artikelbezeichnung	Zusatzbezeichnung	Description	Désignation
1	903 945	6 Loch Nabe kpl. mit Bremstrommel		Brake drum complete set	Tambour de frein jeu complet
2	920 958	Nabe für Achsstummel 6-Loch	-	Wheel hub	Moyeu
3	903 951	Achskappe	M101,5x1,5	Hub cap	Chapeau d'essieu
4	903 942	Kegelrollenlager	30215	Bearing	Roulement à rouleaux coniques
5	903 947	Kegelrollenlager	32211	Bearing	Roulement à rouleaux coniques
6	903 941	Scheibe	75x130x10mm	Washer	Rondelle
7	903 948	Scheibe	45x80x5mm	Washer	Rondelle
8	903 944	Bremstrommel		Brake drum	Tambour de frein
9	903 949	Kronenmutter	M45x2	Castellated nut	Ecrou à créneaux
10	903 955	Splint	6x70	Pin	Goupille
11	900 943	Radbolzen	M18x1,5	Stud	Goujon de roue
*12	942 746	Bremsbacke	320x75E	Brake shoe	Segment de frein
13	903 954	Feder		Spring	Ressort
14	900 939	Radmutter	M18x1,5 zk	Nut	Écrou
15	901 838	Federring D=18x8	für Bremsachse	Circlip	Rondelle-ressort
16	920 960	Nilosring 30211AV	f. Achsstummel 900369/370	Washer	Rondelle
17	990 802	Bremswelle 320x75 L=205mm	für 900940, 904384, 905368	Brake shaft	Arbre de freins



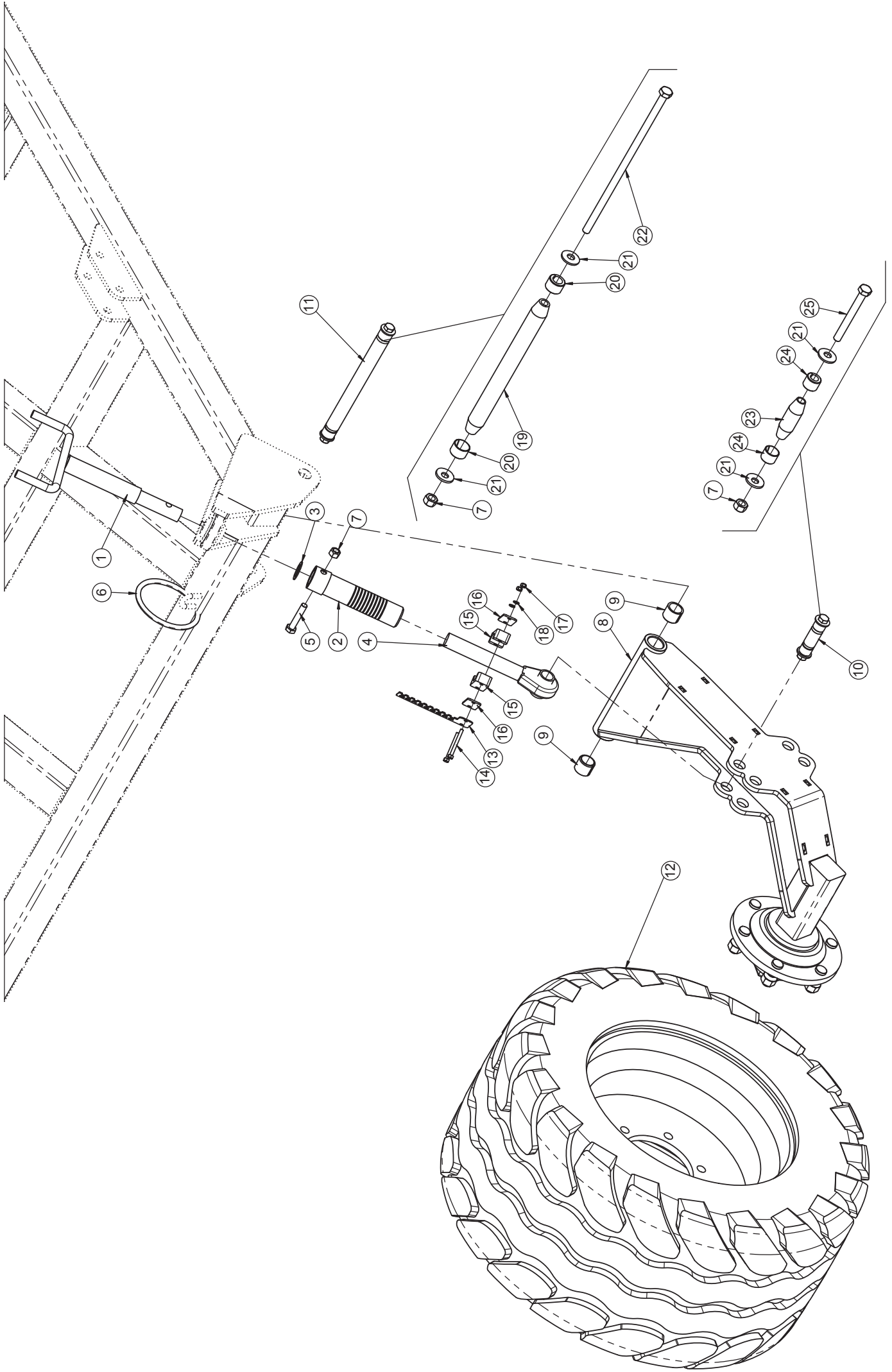
- * Typenschild beachten! /
- * Observe identification plate! /
- * Observer la plaque signalétique!



Allrounder 600/750 profile

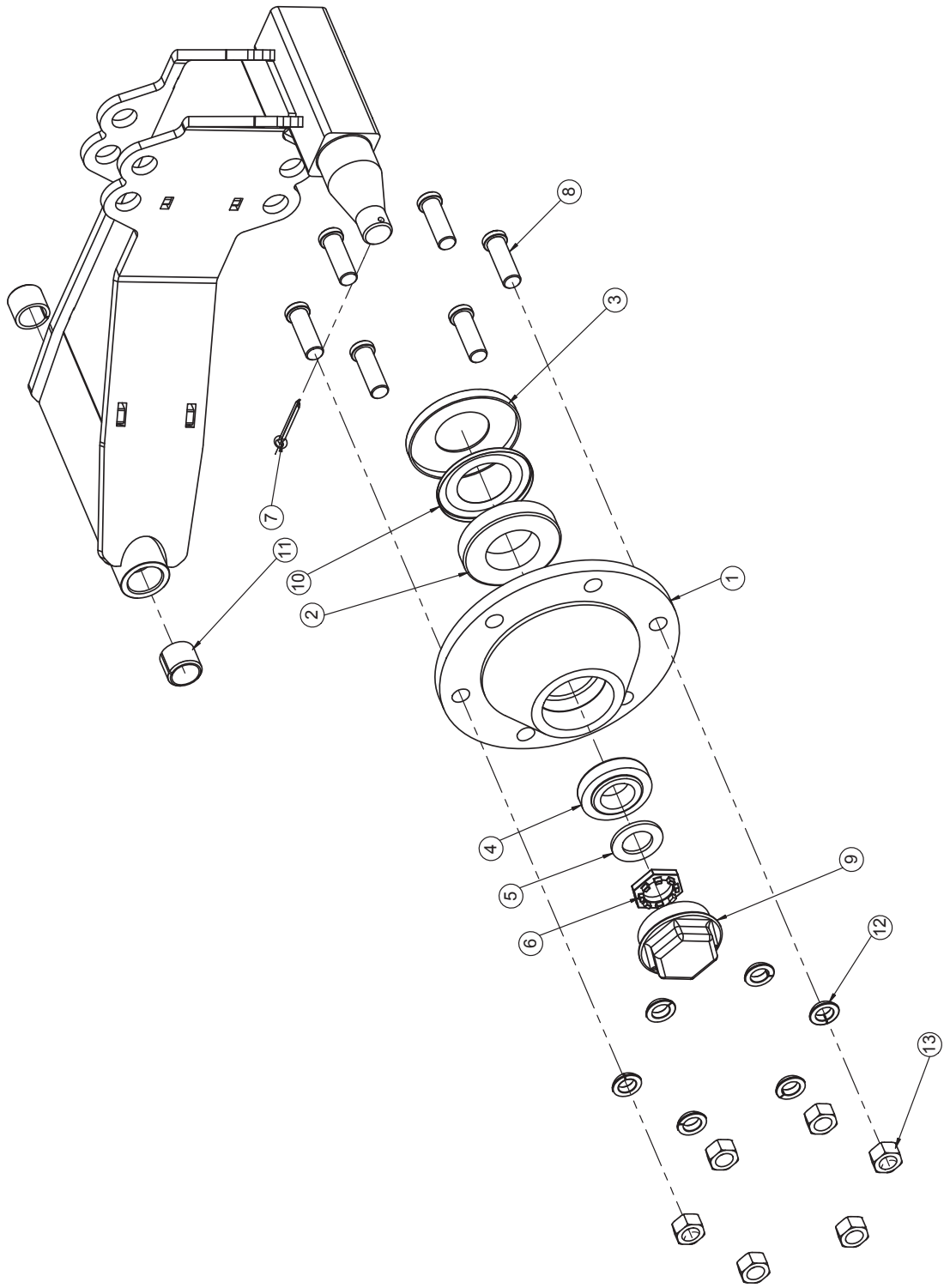
Stützrad 11/2020→ / Depth Wheel 11/2020→/ Roue de profondeur 11/2020→

Pos.	Art.Nr.	Artikelbezeichnung	Zusatzbezeichnung	Description	Désignation
1	905 242	Kurbel f.Quadro Stützrad		Crank	Manivelle
2	644 294	Spindelrohr	mit Hülse	Turnbuckle	Arbre
3	901 900	Stützscheibe	28x40x2mm	Washer	Rondelle
4	900 892	Gelenkspindel rechts	M30x3,5x220mm	Turnbuckle	Arbre de réglage
5	901 718	Sechskantschraube	M12x65 10.9zk	Bolt	Vis
6	900 125	O-Ring EPDM schwarz	125x10mm	O-Ring	Joint torique
7	901 618	Mutter	M12 10.0 zk	Nut	Écrou
8	900 984	Einspannbuchse	28/35/28	Bush	Bague ressort
9	634 152	Klemmbolzen montiert	25/50/83	Lockpin	Lockpin
10	634 204	Klemmbolzen montiert	28/265/298	Lockpin	Lockpin
11	900 742	Rad kpl.	380/55-17	Wheel	Roue
12	900 980	Tiefenskala	2	Indicator scale	Cadran indicateur
13	901 793	Sechskantschraube	M6x60	Bolt	Vis
14	900 681	Einrohrschelle	d=30mm	Clamp bracket with plate	Bride compl. Pour tube
15	900 148	Deckplatte	f. Einrohrschelle 30mm	Plate	Plaque
16	901 411	Mutter	M6	Nut	Écrou
17	901 405	U-Scheibe	6,4mm	Washer	Rondelle
18	906 286	Klemmbolzen	28/265/298	Pin	Broche
19	906 206	Spannhülse	28/19	Spring bush	Bague de serrage
20	902 628	Sperrkantscheibe (VT)	12mm zk verstärkt Form B	Washer	Rondelle
21	900 067	Sechskantschraube	M12x320 10.9zk	Bolt	Vis
22	906 254	Klemmbolzen	25/50/83	Bolt	Axe Lockpin
23	906 196	Spannhülse	25/19	Spring bush	Bague de serrage
24	901 534	Sechskantschraube	M12x110 10.9zk	Bolt	Vis
25	643 346	Spindelhalter links	Rebell classic T	Bracket	Support
26	906 678	Bügelsschraube 19MnB4	M20x81x125mm 8.8 zk	U-Bolt	Bride
27	901 649	U-Scheibe	21mm vz	Washer	Rondelle
28	901 622	Mutter	M20 10.0 zk	Nut	Écrou
29	657 700	Stützrad rechts	Allrounder 6-balkig	Depth wheel arm	Jambage de roue de jauge
30	655 262	Stützrad links	Allrounder 6-balkig	Depth wheel arm	Jambage de roue de jauge



Stützrad →10/2020 / Depth Wheel →10/2020 / Roue de profondeur →10/2020

Pos.	Art.Nr.	Artikelbezeichnung	Zusatzbezeichnung	Description	Désignation
1	905 242	Kurbel f.Quadro Stützrad		Crank	Manivelle
2	644 294	Spindelrohr	mit Hülse	Turnbuckle	Arbre
3	901 900	Stützscheibe	28x40x2mm	Washer	Rondelle
4	900 892	Gelenkspindel rechts	M30x3,5x220mm	Turnbuckle	Arbre de réglage
5	901 718	Sechskantschraube	M12x65 10.9zk	Bolt	Vis
6	900 125	O-Ring EPDM schwarz	125x10mm	O-Ring	Joint torique
7	901 618	Mutter	M12 10.0 zk	Nut	Écrou
8	633 288	Stützradhalter re/li	Quadro 07	Depth wheel arm	Jambage de roue de jauge
9	900 984	Einspannbuchse	28/35/28	Bush	Bague ressort
10	634 152	Klemmbolzen montiert	25/50/83	Lockpin	Lockpin
11	634 204	Klemmbolzen montiert	28/265/298	Lockpin	Lockpin
12	900 742	Rad kpl.	380/55-17	Wheel	Roue
13	900 980	Tiefenskala	2	Indicator scale	Cadran indicateur
14	901 793	Sechskantschraube	M6x60	Bolt	Vis
15	900 681	Einrohrschelle	d=30mm	Clamp bracket with plate	Bride compl. Pour tube
16	900 148	Deckplatte	f. Einrohrschelle 30mm	Plate	Plaque
17	901 411	Mutter	M6	Nut	Écrou
18	901 405	U-Scheibe	6,4mm	Washer	Rondelle
19	906 286	Klemmbolzen	28/265/298	Pin	Broche
20	906 206	Spannhülse	28/19	Spring bush	Bague de serrage
21	902 628	Sperrkantscheibe (VT)	12mm zk verstärkt Form B	Washer	Rondelle
22	900 067	Sechskantschraube	M12x320 10.9zk	Bolt	Vis
23	906 254	Klemmbolzen	25/50/83	Bolt	Axe Lockpin
24	906 196	Spannhülse	25/19	Spring bush	Bague de serrage
25	901 534	Sechskantschraube	M12x110 10.9zk	Bolt	Vis

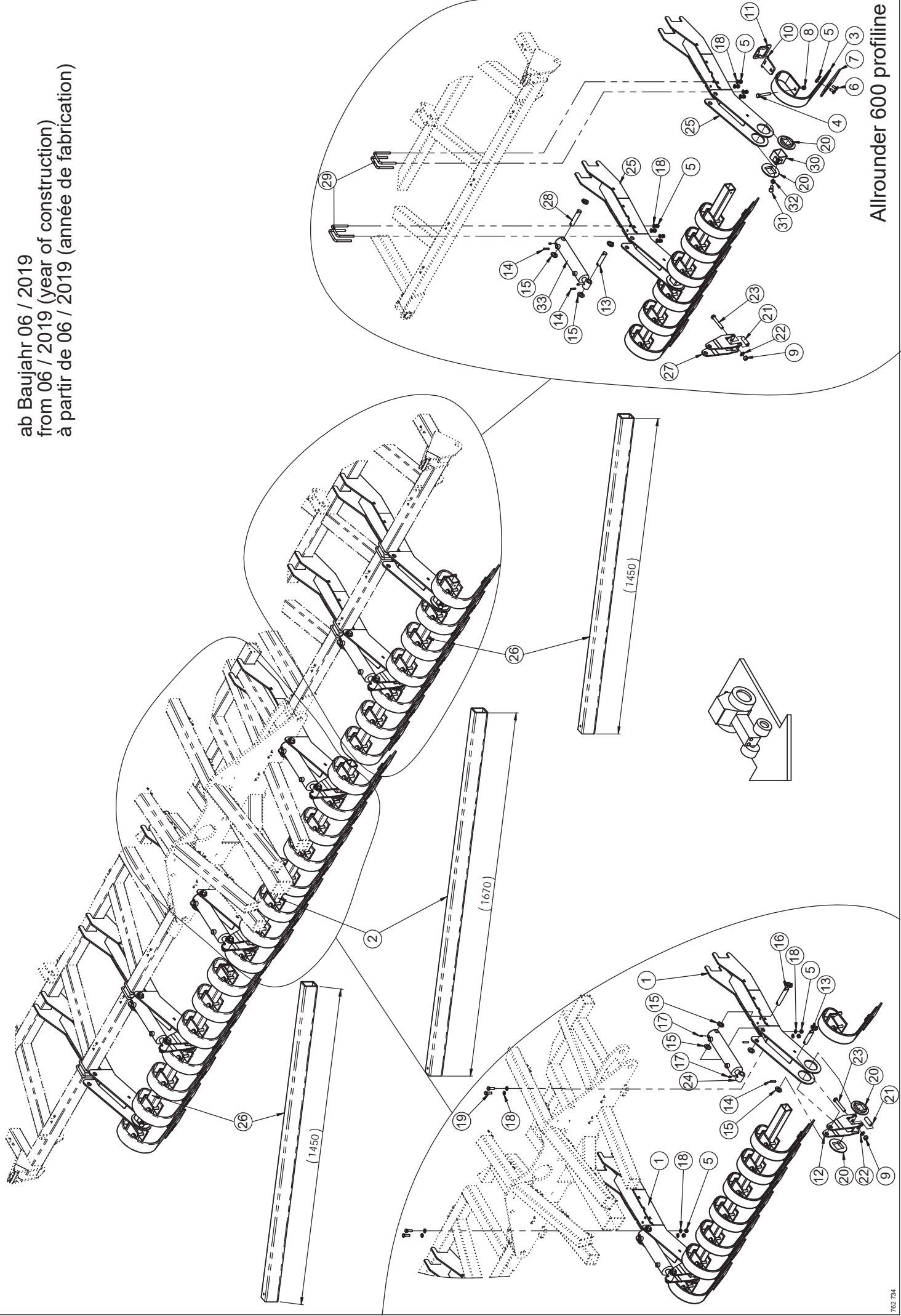


Allrounder 600/750 profiline

Stützrad (Achse) / Depth Wheel (Axle) / Roue de profondeur (Axe)

Pos.	Art.Nr.	Artikelbezeichnung	Zusatzbezeichnung	Description	Désignation
1	903 375	Nabe für Achsstummel 6-Loch	ohne Bremstrommel	Wheel hub cpl.	Moyeu cpl.
2	903 377	Kegelrollenlager	30211	Bearing	Roulement à rouleaux coniques
3	903 386	Scheibe	55x114x2	Washer	Rondelle
4	562 048	Kegelrollenlager	30207	Bearing	Roulement à rouleaux coniques
5	903 379	Scheibe	31x52x4	Washer	Rondelle
6	903 380	Kronenmutter	M30x2	Castellated nut	Écrou à créneaux
7	903 381	Splint 50x5		Pin	Goupille
8	900 371	Radbolzen L=40/54	M18x1,5	Stud	Goujon de roue
9	903 374	Achskappe	M73,5x1,5	Hub cap	chapeau d'essieu
10	903 385	Nilosring 30211AV	f. Achsstummel 900369/370	Washer	Rondelle
11	900 984	Einspannbuchse	28/35/28	Bush	Bague ressort
12	901 838	Federring für Radmutter	M18	Circlip	Rondelle-ressort
13	900 939	Radmutter	M18x1,5 zk	Nut	Écrou de roue

ab Baujahr 06 / 2019
from 06 / 2019 (year of construction)
à partir de 06 / 2019 (année de fabrication)

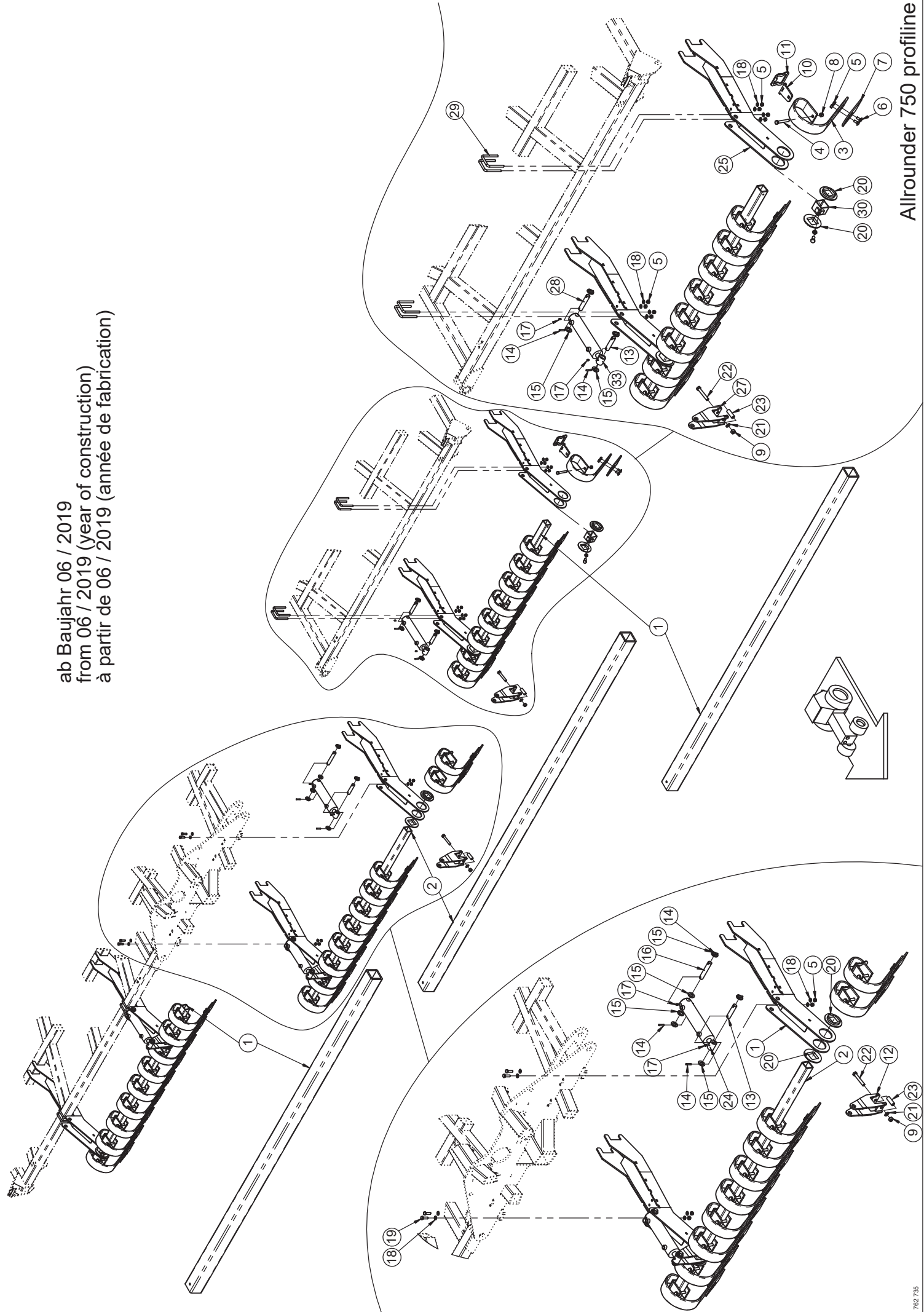


Allrounder 600 profile

Levelboard 2019

Pos.	Art.Nr.	Artikelbezeichnung	Zusatzbezeichnung	Description	Désignation
1	656 654	Levelboardhalter breit	Allrounder 600 750	Bracket	Support
2	749 347	Levelboardrohr 8 Zinken	L=1670 Allrounder 14m	Tube	Tube
3	903 476	Schleppzinken	80x10	Levelling tine	Dent trainée
4	902 729	Sechskantschraube	M14x100mm 10.9 zk	Bolt	Vis
5	901 618	Mutter	M12 10.0 zk	Nut	Écrou
6	901 798	Flachrundschrabe	M12x30	Bolt	Vis
7	903 474	Walzenplatte Varioboard	8mm Hardox 400	Plate	Plaque
8	901 623	Mutter	M14 10.9 zk	Nut	Écrou
9	901 620	Mutter	M16 10.0 zk	Nut	Écrou
10	913 144	Hebelplatte 70x12 60er Rohr	10	Plate for 60th tube	Plaque pour tube 60ème
11	916 396	Spannplatte 80x10 60er Rohr	6	Plate for 60th tube	Plaque pour tube 60ème
12	656 862	Verstellhebel breit Schleppe	Levelboard Allrounder	Lever	Levier
13	903 055	Bolzen m. Doppelbohrung C45	25x78x108mm zk	Pin	Goujon
14	901 778	Spiralspannstift	8x40	Roll pin	Goupille creuse
15	901 638	U-Scheibe	25mm vz	Washer	Rondelle
16	934 198	Bolzen m. Doppelbohrung C45	25x112x142	Pin	Broche
17	506 435	Schmiernippel	M6x1 gerade	Grease nipple	Graisser
18	901 634	U-Scheibe	13mm vz	Washer	Rondelle
19	901 583	Sechskantschraube	M12x40	Bolt	Vis
20	904 654	Lagerring	120x16,5mm	Washer	Rondelle
21	926 898	Abstandshülse		Spacer sleeve	Douille d'entretoisement
22	901 636	U-Scheibe	17mm	Washer	Rondelle
23	901 554	Sechskantschraube	M16x100mm 10.9 zk	Bolt	Vis
24	927 802	Hy Zylinder	70/30/200/375	Hydraulic cylinder	Cylindre hydraulique
25	634 698	Schlepphalter	Allrounder 7,0m	Bracket	Support
26	633 208	Schleppenrohr	Allrounder 6,0m	Tube	Tube
27	656 042	Verstellhebel Schleppe 2016	Levelboard Allrounder	Lever	Levier
28	903 059	Bolzen m. Doppelbohrung C45	25x97x127mm zk	Pin	Goujon
29	900 235	Bügelsschraube	M12x81x120	U-Bolt	Bride
30	642 124	Klemmrohr	Levelboard	Tube for lock	Borne
31	901 590	Sechskantschraube	M16x35	Bolt	Vis
32	901 612	Mutter	M16	Nut	Écrou
33	927 800	Hy Zylinder	63/30/200/375	Hydraulic cylinder	Cylindre hydraulique

ab Baujahr 06 / 2019
from 06 / 2019 (year of construction)
à partir de 06 / 2019 (année de fabrication)

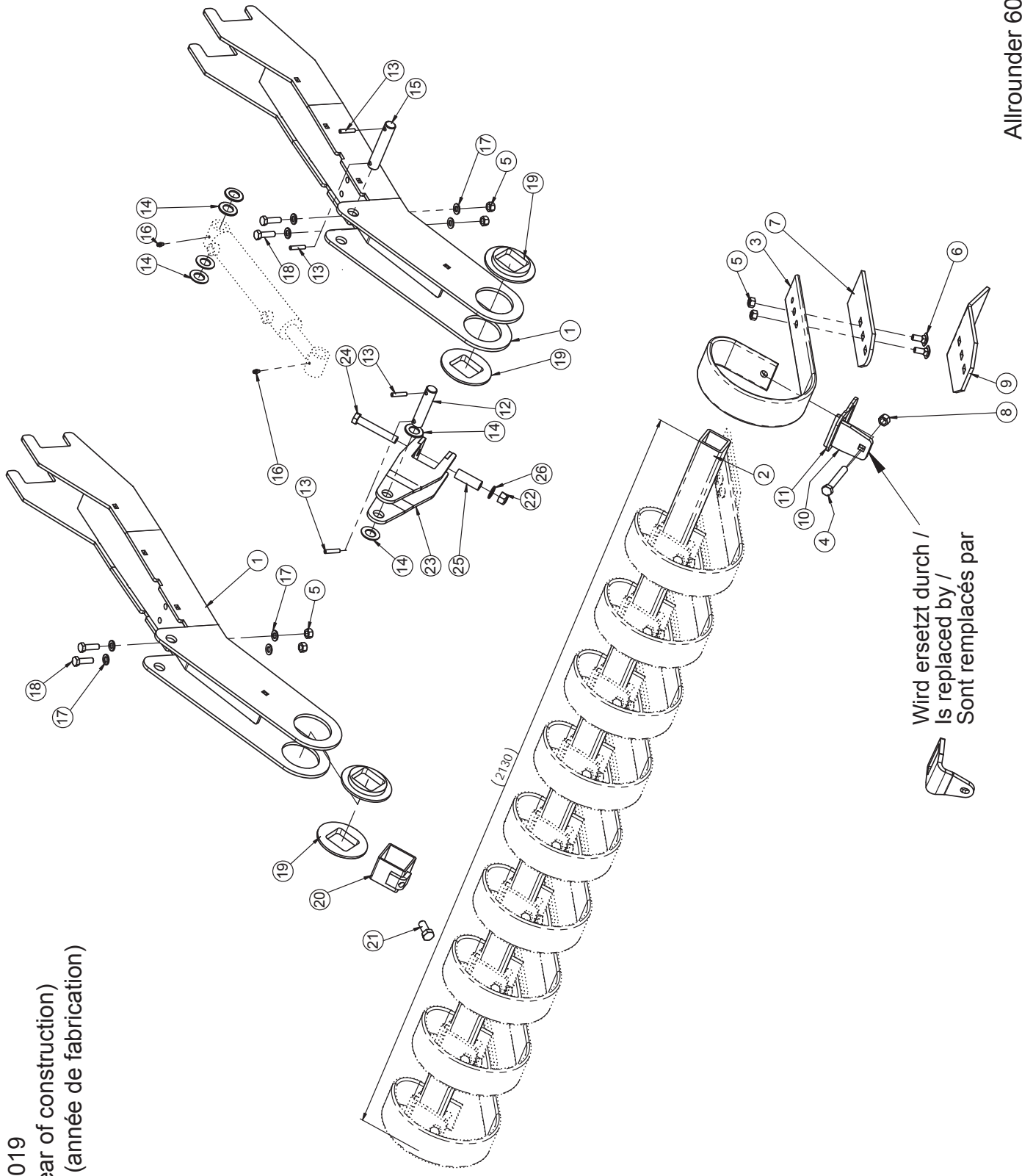


Allrounder 750 profileline

Levelboard 2019

Pos.	Art.Nr.	Artikelbezeichnung	Zusatzbezeichnung	Description	Désignation
1	656 654	Levelboardhalter breit	Allrounder 600 750	Bracket	Support
2	634 948	Schleppenrohr	2130mm	Tube	Tube
3	903 476	Schleppzinken	80x10	Levelling tine	Dent trainée
4	902 729	Sechskantschraube	M14x100mm 10.9 zk	Bolt	Vis
5	901 618	Mutter	M12 10.0 zk	Nut	Écrou
6	901 798	Flachrundschrabe	M12x30	Bolt	Vis
7	903 474	Walzenplatte Varioboard	8mm Hardox 400	Plate	Plaque
8	901 623	Mutter	M14 10.9 zk	Nut	Écrou
9	901 620	Mutter	M16 10.0 zk	Nut	Écrou
10	913 144	Hebelplatte 70x12 60er Rohr	10	Plate for 60th tube	Plaque pour tube 60ème
11	916 396	Spannplatte 80x10 60er Rohr	6	Plate for 60th tube	Plaque pour tube 60ème
12	656 862	Verstellhebel breit Schleppe	Levelboard Allrounder	Lever	Levier
13	903 055	Bolzen m. Doppelbohrung C45	25x78x108mm zk	Pin	Goujon
14	901 778	Spiralspannstift	8x40	Roll pin	Goupille creuse
15	901 638	U-Scheibe	25mm vz	Washer	Rondelle
16	934 198	Bolzen m. Doppelbohrung C45	25x112x142	Pin	Broche
17	506 435	Schmiernippel	M6x1 gerade	Grease nipple	Graisseur
18	901 634	U-Scheibe	13mm vz	Washer	Rondelle
19	901 583	Sechskantschraube	M12x40	Bolt	Vis
20	904 654	Lagerring	120x16,5mm	Washer	Rondelle
21	901 636	U-Scheibe	17mm	Washer	Rondelle
22	901 554	Sechskantschraube	M16x100mm 10.9 zk	Bolt	Vis
23	926 898	Abstandshülse		Spacer sleeve	Douille d'entretoisement
24	927 802	Hy Zylinder	70/30/200/375	Hydraulic cylinder	Cylindre hydraulique
25	634 698	Schleppenhalter	Allrounder 7,0m	Bracket	Support
26	635 478	Schleppenrohr außen	Allrounder 7,5m	Tube	Tube
27	656 042	Verstellhebel Schleppe 2016	Levelboard Allrounder	Lever	Levier
28	903 059	Bolzen m. Doppelbohrung C45	25x97x127mm zk	Pin	Goujon
29	900 235	Bügelsschraube	M12x81x120	U-Bolt	Bride
30	642 124	Klemmrohr	Levelboard	Tube for lock	Borne
31	901 612	Mutter	M16	Nut	Écrou
32	901 590	Sechskantschraube	M16x35	Bolt	Vis
33	927 800	Hy Zylinder	63/30/200/375	Hydraulic cylinder	Cylindre hydraulique

bis Baujahr 05/2019
until 05/2019 (year of construction)
jusqu'à 05/2019 (année de fabrication)

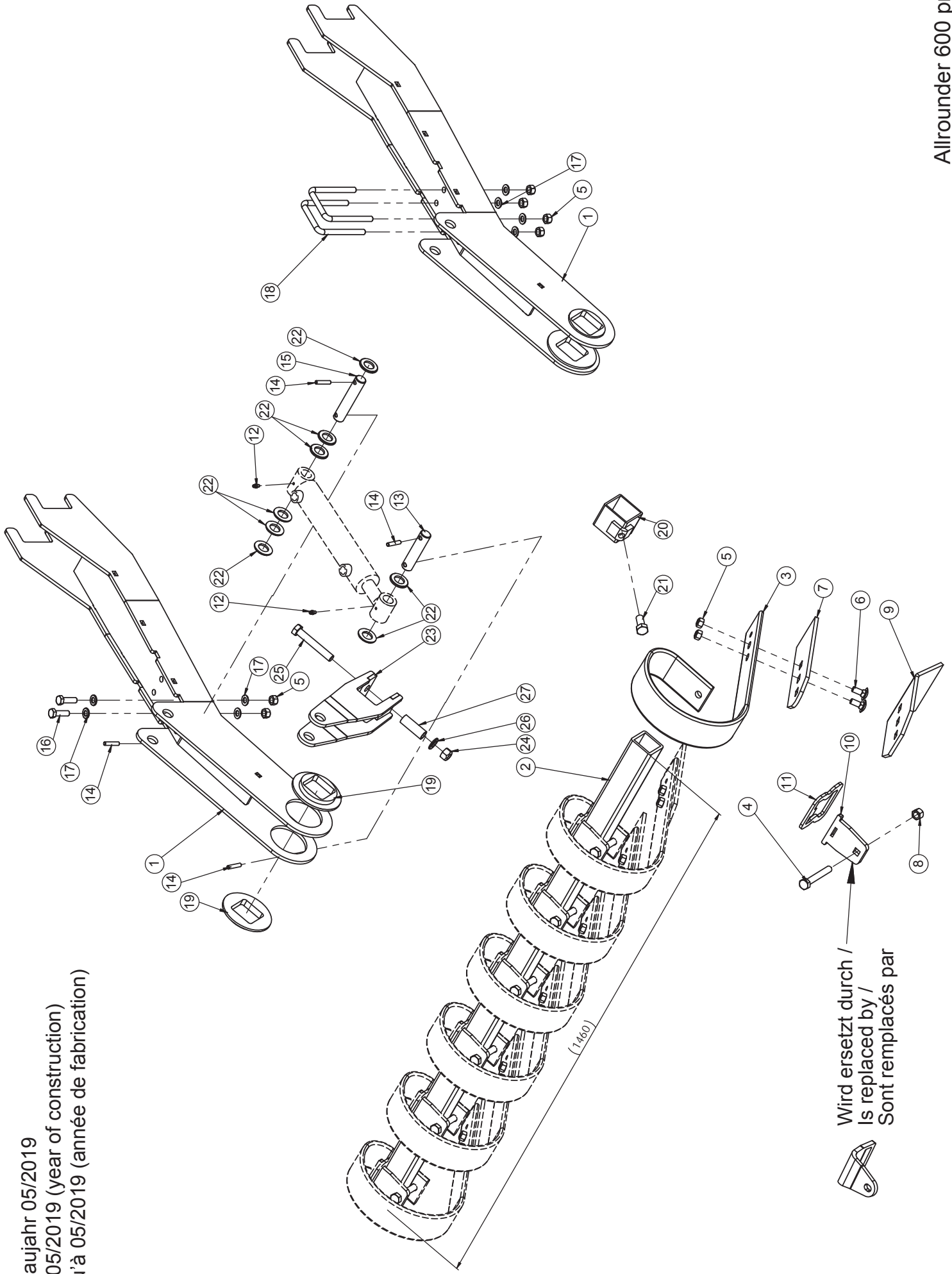


Allrounder 600/750 profiline

Levelboard Mitte (bis 05/2019) / Levelboard mid (until 05/2019) / Levelboard au milieu (jusqu' à 05/2019)

Pos.	Art.Nr.	Artikelbezeichnung	Zusatzbezeichnung	Description	Désignation
1	634 698	Schleppenthaler	Allrounder 7,0m	Bracket	Support
2	634 948	Schleppenrohr	2130mm	Tube	Tube
3	903 476	Schleppzinken	80x10	Levelling tine	Dent trainée
4	902 729	Sechskantschraube	M14x100mm 10.9 zk	Bolt	Vis
5	901 618	Mutter	M12 10.0 zk	Nut	Écrou
6	901 798	Flachrundschrabe	M12x30	Bolt	Vis
7	903 474	Walzenplatte Varioboard	8mm Hardox 400	Plate	Plaque
8	901 623	Mutter	M14 10.9 zk	Nut	Écrou
9	901 896	Verschleißplatte	150x8x260 mm	Plate	Plaque
10	913 144	Hebelplatte 70x12 60er Rohr	10	Plate for 60th tube	Plaque pour tube 60ème
11	916 396	Spannplatte 80x10 60er Rohr	6	Plate for 60th tube	Plaque pour tube 60ème
12	903 055	Bolzen m. Doppelbohrung C45	25x78x108mm zk	Pin	Goujon
13	901 778	Spiralspannstift	8x40	Roll pin	Goupille creuse
14	901 638	U-Scheibe	25mm vz	Washer	Rondelle
15	903 059	Bolzen m. Doppelbohrung C45	25x97x127mm zk	Pin	Goujon
16	506 435	Schmiernippel	M6x1 gerade	Grease nipple	Graisseur
17	901 634	U-Scheibe	13mm vz	Washer	Rondelle
18	901 583	Sechskantschraube	M12x40	Bolt	Vis
19	904 654	Lagerring	120x16,5mm	Washer	Rondelle
20	642 124	Klemmrohr	Levelboard	Tube for lock	Borne
21	901 590	Sechskantschraube	M16x35	Bolt	Vis
22	901 620	Mutter	M16 10.0 zk	Nut	Écrou
23	656 042	Verstellhebel Schleppe 2016	Levelboard Allrounder	Lever	Levier
24	901 554	Sechskantschraube	M16x100mm 10.9 zk	Bolt	Vis
25	926 898	Abstandshülse		Spacer sleeve	Douille d'entretoisement
26	901 636	U-Scheibe	17mm	Washer	Rondelle

bis Baujahr 05/2019
 until 05/2019 (year of construction)
 jusqu'à 05/2019 (année de fabrication)

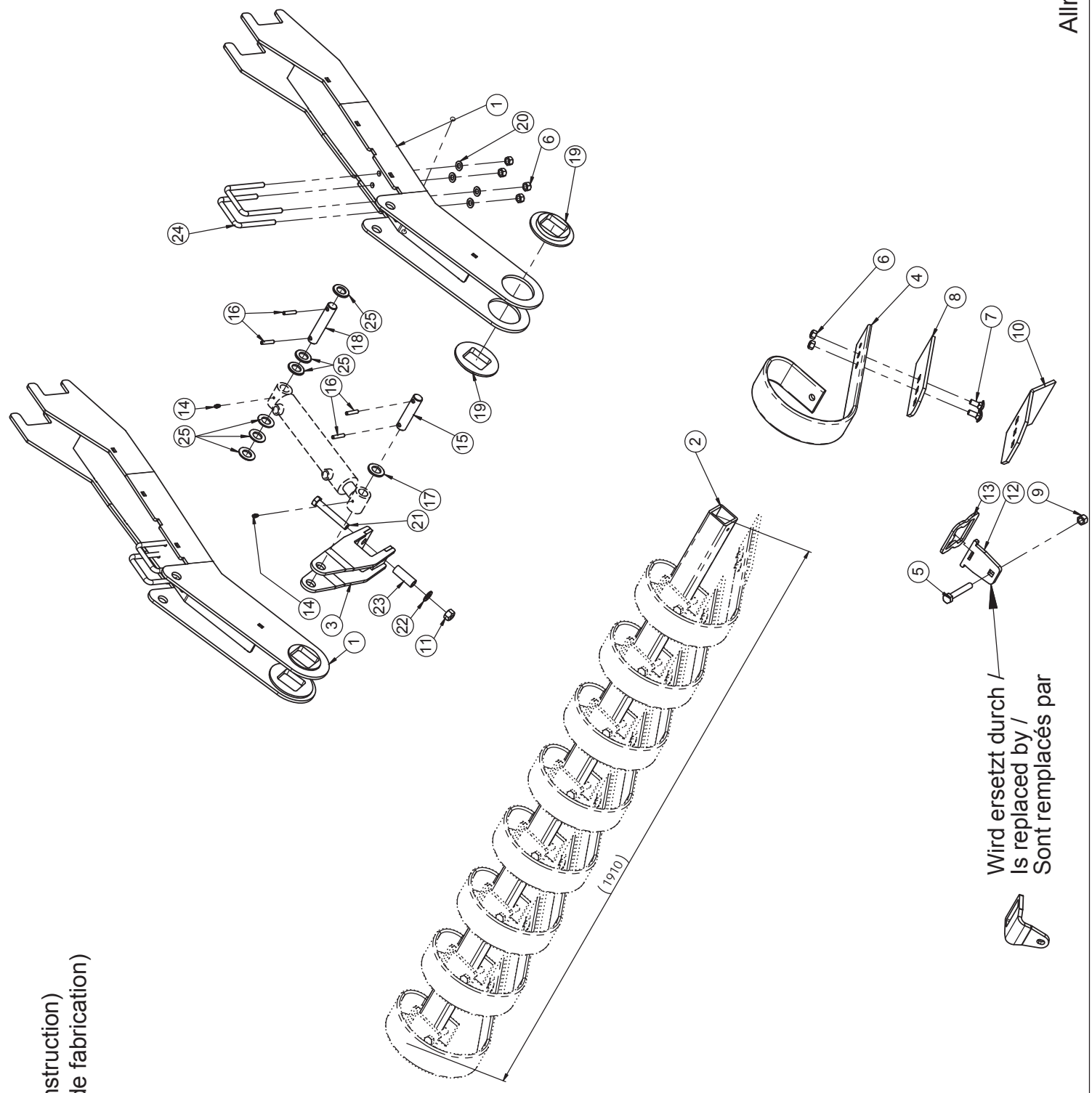


Wird ersetzt durch /
 Is replaced by /
 Sont remplacés par

Levelboard 600 links, rechts (bis 05/2019) / Levelboard 600 left, right (until 05/2019) / Levelboard 600 à gauche, à droite (jusqu'à 05/2019)

Pos.	Art.Nr.	Artikelbezeichnung	Zusatzbezeichnung	Description	Désignation
1	634 698	Schlepphalter	Allrounder 7,0m	Bracket	Support
2	634 946	Schleppenrohr Allrounder 600		Tube	Tube
3	903 476	Schleppzinken	80x10	Levelling tine	Dent trainée
4	902 729	Sechskantschraube	M14x100mm 10.9 zk	Bolt	Vis
5	901 618	Mutter	M12 10.0 zk	Nut	Écrou
6	901 798	Flachrundschrabe	M12x30	Bolt	Vis
7	903 474	Walzenplatte Varioboard	8mm Hardox 400	Plate	Plaque
8	901 623	Mutter	M14 10.9 zk	Nut	Écrou
9	901 896	Verschleißplatte	150x8x260 mm	Plate	Plaque
10	913 144	Hebelplatte 70x12 60er Rohr	10	Plate for 60th tube	Plaque pour tube 60ème
11	916 396	Spannplatte 80x10 60er Rohr	6	Plate for 60th tube	Plaque pour tube 60ème
12	506 435	Schmiernippel	M6x1 gerade	Grease nipple	Graisieur
13	903 055	Bolzen m. Doppelbohrung C45	25x78x108mm zk	Pin	Goujon
14	901 778	Spiralspannstift	8x40	Roll pin	Goupille creuse
15	903 059	Bolzen m. Doppelbohrung C45	25x97x127mm zk	Pin	Goujon
16	901 583	Sechskantschraube	M12x40	Bolt	Vis
17	901 634	U-Scheibe	13mm vz	Washer	Rondelle
18	900 235	Bügelsschraube	M12x81x120	U-Bolt	Bride
19	904 654	Lagerring	120x16,5mm	Washer	Rondelle
20	642 124	Klemmrohr	Levelboard	Tube for lock	Borne
21	901 590	Sechskantschraube	M16x35	Bolt	Vis
22	901 638	U-Scheibe	25mm vz	Washer	Rondelle
23	656 042	Verstellhebel Schleppe 2016	Levelboard Allrounder	Lever	Levier
24	901 620	Mutter	M16 10.0 zk	Nut	Écrou
25	901 554	Sechskantschraube	M16x100mm 10.9 zk	Bolt	Vis
26	901 636	U-Scheibe	17mm	Washer	Rondelle
27	926 898	Abstandshülse		Spacer sleeve	Douille d'entretoisement

bis Baujahr 05/2019
 until 05/2019 (year of construction)
 jusqu'à 05/2019 (année de fabrication)

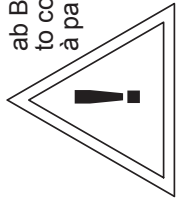


Allrounder 750 profiline

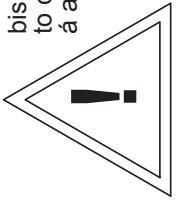


Levelboard 750 rechts,links (bis 05/2019) / Levelboard 750 right, left (until 05/2019) / Levelboard 750 à droite, à gauche (jusqu'à 05/2019)

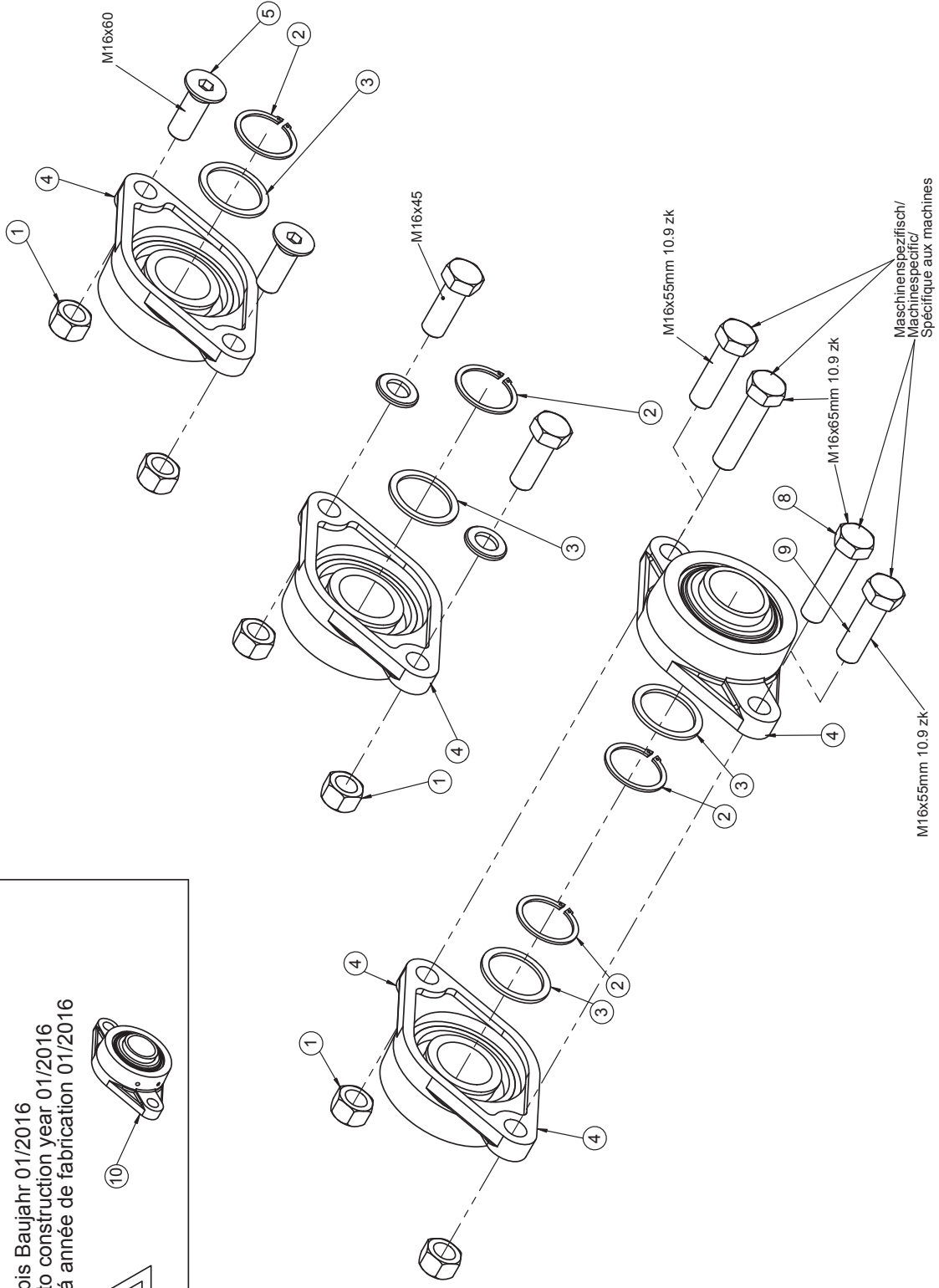
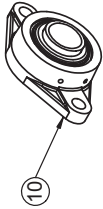
Pos.	Art.Nr.	Artikelbezeichnung	Zusatzbezeichnung	Description	Désignation
1	634 698	Schleppenthaler	Allrounder 7,0m	Bracket	Support
2	635 478	Schleppenrohr außen	Allrounder 7,5m	Tube	Tube
3	656 042	Verstellhebel Schleppe 2016	Levelboard Allrounder	Lever	Levier
4	903 476	Schleppzinken	80x10	Levelling tine	Dent trainée
5	902 729	Sechskantschraube	M14x100mm 10.9 zk	Bolt	Vis
6	901 618	Mutter	M12 10.0 zk	Nut	Écrou
7	901 798	Flachrundschrabe	M12x30	Bolt	Vis
8	903 474	Walzenplatte Varioboard	8mm Hardox 400	Plate	Plaque
9	901 623	Mutter	M14 10.9 zk	Nut	Écrou
10	901 896	Verschleißplatte	150x8x260 mm	Plate	Plaque
11	901 620	Mutter	M16 10.0 zk	Nut	Écrou
12	913 144	Hebelplatte 70x12 60er Rohr	10	Plate for 60th tube	Plaque pour tube 60ème
13	916 396	Spannplatte 80x10 60er Rohr	6	Plate for 60th tube	Plaque pour tube 60ème
14	506 435	Schmiernippel	M6x1 gerade	Grease nipple	Graisseur
15	903 055	Bolzen m. Doppelbohrung C45	25x78x108mm zk	Pin	Goujon
16	901 778	Spiralspannstift		Pollpin	Goupille creuse
17	901 638	U-Scheibe		Washer	Rondelle
18	903 059	Bolzen m. Doppelbohrung C45	25x97x127mm zk	Pin	Goujon
19	904 654	Lagerring	120x16,5mm	Washer	Rondelle
20	901 634	U-Scheibe	13mm vz	Washer	Rondelle
21	901 554	Sechskantschraube	M16x100mm 10.9 zk	Bolt	Vis
22	901 636	U-Scheibe	17mm	Washer	Rondelle
23	926 898	Abstandshülse		Spacer sleeve	Douille d'entretoisement
24	900 235	Bügelsschraube	M12x81x120	U-Bolt	Bride
25	901 638	U-Scheibe	25mm vz	Washer	Rondelle



ab Baujahr 01/2016
to construction year 01/2016
à partir de l'année de fabrication 01/2016



bis Baujahr 01/2016
to construction year 01/2016
à année de fabrication 01/2016



Walzenlager / Bearing / Roulement

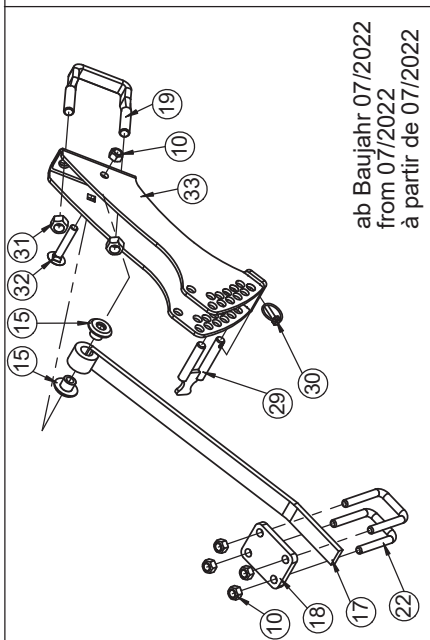
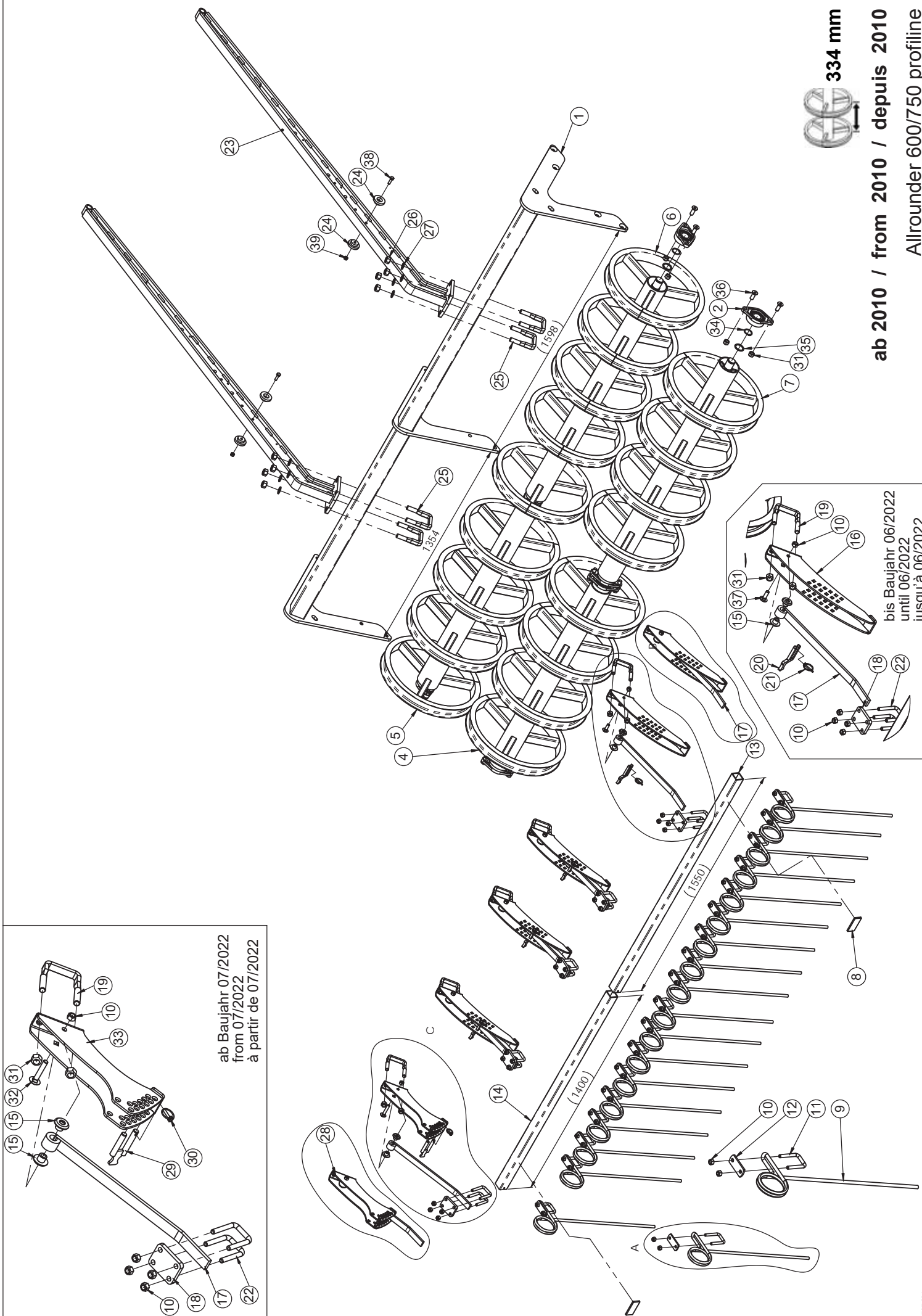
Pos.	Art.Nr.	Artikelbezeichnung	Zusatzbezeichnung	Description	Désignation
1	901 620	Mutter	M16 10.0 zk	Nut	Écrou
2	901 703	Seegerring	A40	Circlip	Circlip
3	901 773	Paßscheibe	40x50x2,5mm	Washer	Rondelle
4	567 248	Flanschlager montiert		Bearing with housing	Roulement complet avec palier
5	901 755	Senkschraube	M16x45	Bolt	Vis
6	901 636	U-Scheibe	17mm	Washer	Rondelle
7	901 594	Sechskantschraube	M16x45	Bolt	Vis
8	901 551	Sechskantschraube	M16x65mm 10.9 zk	Bolt	Vis
9	901 547	Sechskantschraube	M16x55mm 10.9 zk	Bolt	Vis
10	567 148	Flanschlager montiert	montiert	Bearing with housing	Roulement complet avec palier



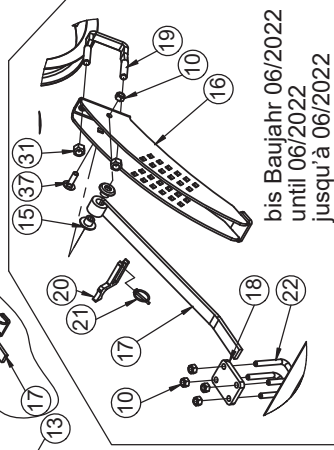
334 mm

ab 2010 / from 2010 / depuis 2010

Allrounder 600/750 profile



ab Baujahr 07/2022
from 07/2022
à partir de 07/2022

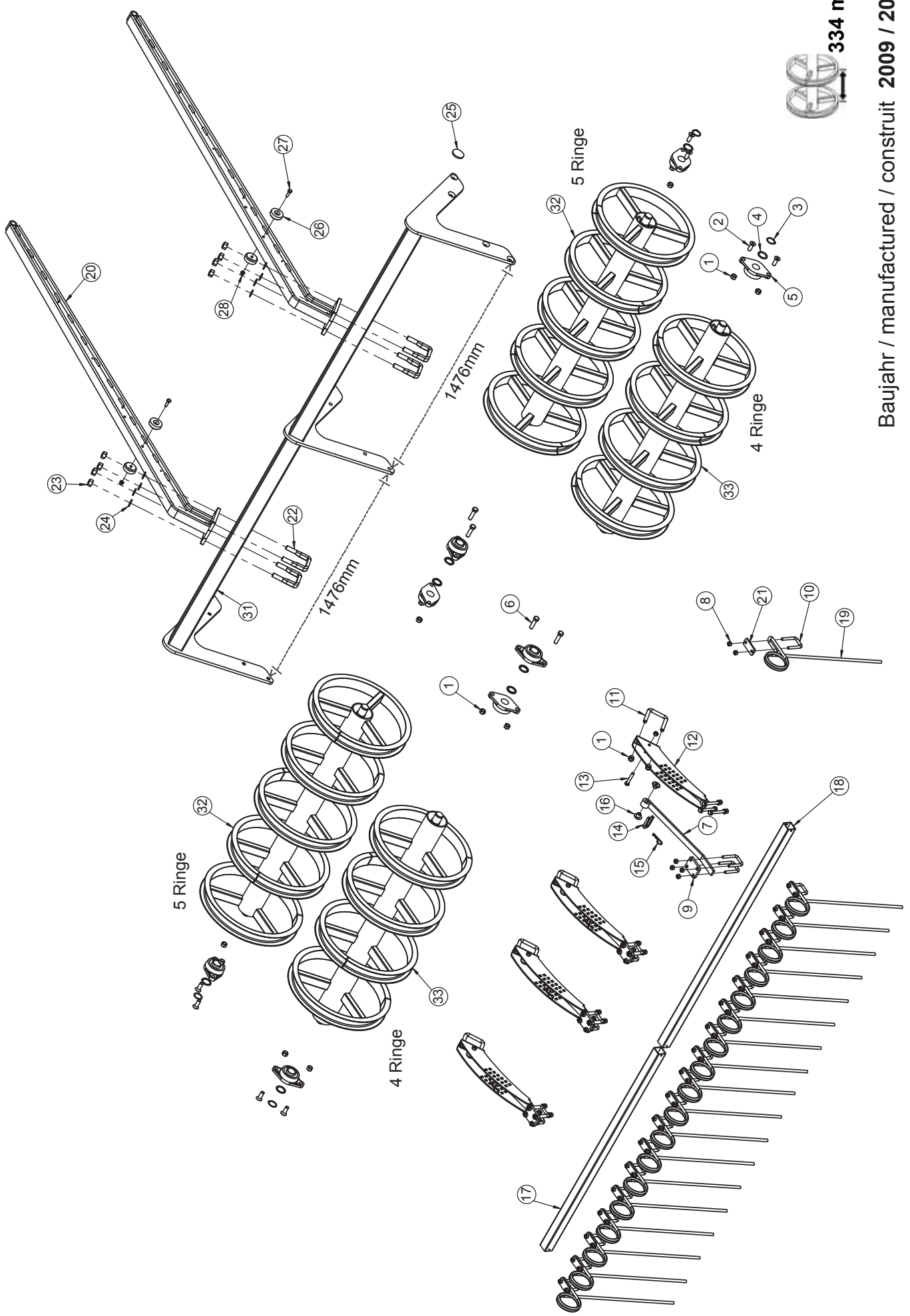


bis Baujahr 06/2022
until 06/2022
jusqu'à 06/2022

DSTS Walze mitte / DSTS roller mid / DSTS rouleau au milieu, Ringabstand 334mm

Pos.	Art.Nr.	Artikelbezeichnung	Zusatzbezeichnung	Description	Désignation
1	636 292	Walzenrahmen DSTS	17 Ringe	Frame for roller	Châssis rouleau
2	*	Flanschlager montiert		Bearing with housing	Roulement complet avec palier
3	901 551	Sechskantschraube	M16x65mm 10.9 zk	Bolt	Vis
4	636 280	Walzenteil 4 Ringe 1354mm	Triathlon DSTS	DSTS roller	DSTS rouleau
5	636 282	Walzenteil 4 Ringe 1354	Triathlon DSTS	DSTS roller	DSTS rouleau
6	636 284	Walzenteil 5 Ringe asym. 1598	Triathlon DSTS	DSTS roller	DSTS rouleau
7	636 286	Walzenteil 4 Ringe 1598mm	Triathlon DSTS	DSTS roller	DSTS rouleau
8	910 612	Rückstrahler rot	95x45mm selbstklebend	Reflector red	Réflecteur rouge
9	905 380	Striegelzinken Sorte C (VT)	13x640mm	Tine	Tige de peigne
10	901 618	Mutter	M12 10.0 zk	Nut	Écrou
11	562 052	Bügelschraube 19MnB4	M12x51x85mm 8.8 zk	U-Bolt	Bride
12	905 952	Striegelhalteplatte	6mm	Plate	Plaque
13	631 492	Striegelrohr	L=1550mm	Tube for seedbed tine	Traverse de dent peigne
14	631 490	Striegelrohr	L=1400mm	Tube for seedbed tine	Traverse de dent peigne
15	904 452	Lagerbuchse Striegelhalter	40x21,5mm PA 6 schwarz	Bush	Bague
16	632 416	Striegelhaltebogen 80	DSTS	Bracket DSTS	Support DSTS
17	904 496	Striegelhaltebügel	32x10mm	Bracket	Support
18	632 422	Befestigungsplatte	Striegelrohr Krümmler DSTS	Plate	Plaque
19	904 990	Bügelschraube 19MnB4	M16x81x108mm 8.8 zk	U-Bolt	Bride
20	905 276	Einstellhebel 07	10mm	Pin	Broche
21	500 051	Klappstecker	4,5x32	Lynch pin	Clavette de sécurité
22	562 052	Bügelschraube 19MnB4	M12x51x85mm 8.8 zk	U-Bolt	Bride
23	634 734	Anbauarm DSTS schmal	Allrounder 12,0m	Arm for DSTS roller	Bras pour rouleau
24	906 502	Anbauarmreibschutz Allrounder	d=61x21,5mm	Washer	Rondelle
25	906 678	Bügelschraube 19MnB4	M20x81x125mm 8.8 zk	U-Bolt	Bride
26	901 622	Mutter	M20 10.0 zk	Nut	Écrou
27	901 649	U-Scheibe	21mm vz	Washer	Rondelle
28	670 720	Striegelhalter DSTS 80 2021	vormontiert	Bracket	Support
29	670 402	Doppelbolzen 14mm	geschweißt	Pin	Boulon de verrouillage
30	500 055	Klappstecker	6x32	Lynch pin	Clavette de sécurité
31	901 620	Mutter	M16 10.0 zk	Nut	Écrou
32	990 866	Flachrundschrabe	M12x70	Bolt	Vis
33	670 718	Striegelhaltebogen DSTS 80 2021	geschweißt	Bracket	Support
34	901 703	Seegerring	A40	Circlip	Circlip
35	901 773	Paßscheibe	40x50x2,5mm	Washer	Rondelle
36	901 755	Senkschraube	M16x45	Bolt	Vis
37	935 938	Flachrundschrabe	M12x40	Bolt	Vis
38	901 742	Sechskantschraube	M10x35mm 8.8 zk	Bolt	Vis
39	901 617	Mutter	M10 zk	Nut	Écrou

* 567 148 bis Baujahr 2016 / manufactured before 2016 / construit avant 2016
 * 567 248 ab Baujahr 2016 / manufactured since 2016 / construit à partir de 2016



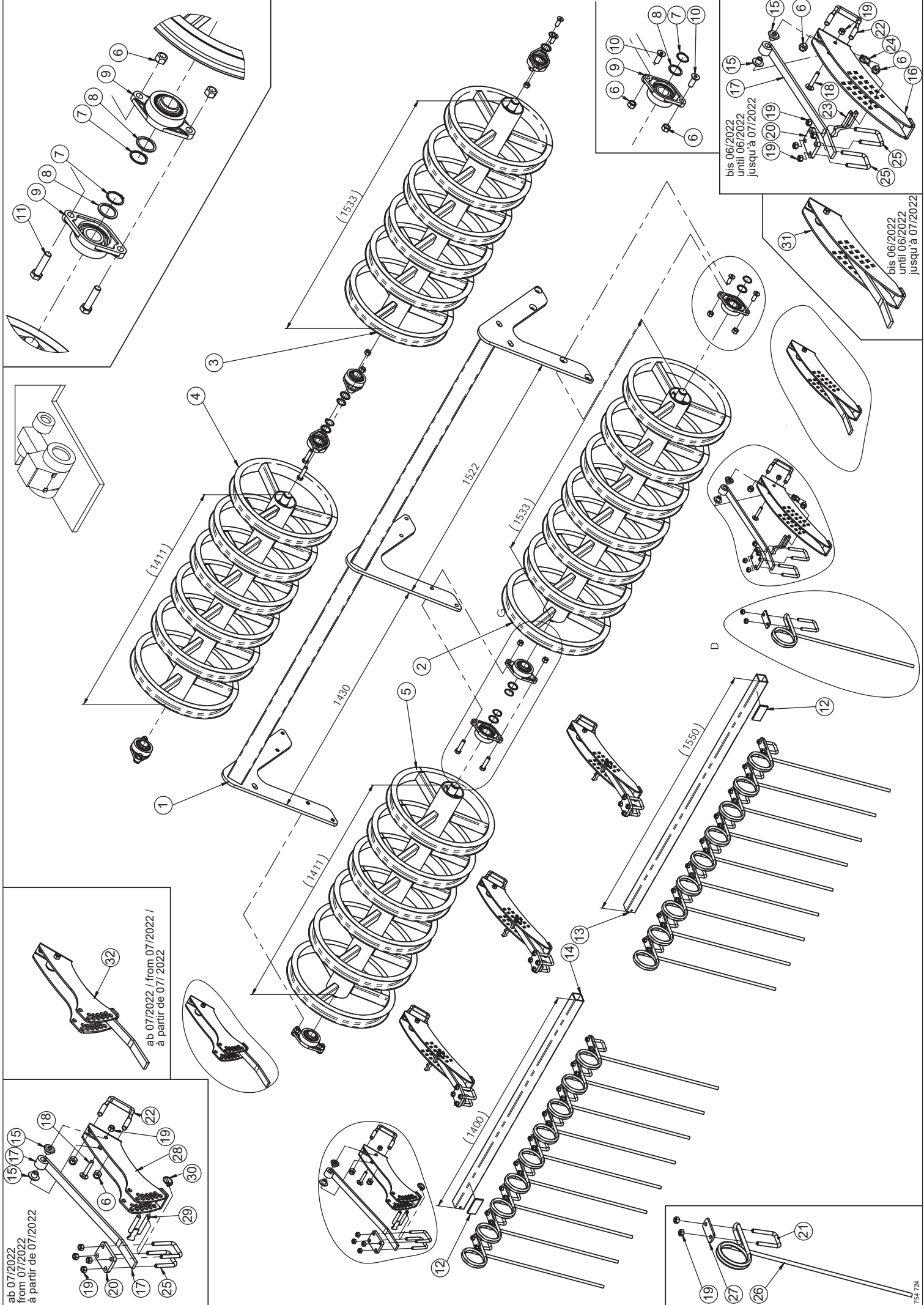
Baujahr / manufactured / construit 2009 / 2010
 Allrounder 600/750 profile

Allrounder 600/750 profiline 2009/2010 334mm

DSTS Walze Mitte / DSTS roller mid / DSTS rouleau au milieu /// Ringabstand 334mm

Pos.	Art.Nr.	Artikelbezeichnung	Abmessung	Description	Désignation	Menge
1	901 620	Mutter	M16 DIN 980	Nut	Ecrou	20
2	901 600	Senkschraube	M16x45	Bolt	Vis	8
3	901 703	Sicherungsring	A40x1,75	Circlip	Circlip	8
4	901 773	Paßscheibe	40x50x2,5mm	Washer	Rondelle	8
5	*	Lager kpl.		Bearing with housing	Roulement complet avec palier	8
6	901 548	Sechskantschraube	M16x60	Bolt	Vis	4
7	904 496	Striegelhaltebügel	32x10	Bracket	Support	4
8	901 618	Mutter	M12 DIN 980	Nut	Ecrou	70
9	632 422	Befestigungsplatte		Plate	Plaque	4
10	562 052	Bügelsschraube	M12x51x80	U-Bolt	Bride	27
11	904 990	Bügelsschraube	M16x81x107	U-Bolt	Bride	4
12	632 416	Striegelhaltebogen DSTS		Bracket DSTS	Support DSTS	4
13	901 530	Sechskantschraube	M12x70	Bolt	Vis	4
14	905 276	Einstellhebel 07		Pin	Broche	4
15	901 712	Federstecker	4mm	R-Clip	Goupille de sécurité	4
16	904 452	Lagerbuchse	12,5mm	Bush	Bague	8
17	631 490	Striegelrohr	1400mm	Tube for seedbed tine	Traverse de dent paigne	1
18	631 492	Striegelrohr	1550mm	Tube for seedbed tine	Traverse de dent paigne	1
19	905 380	Striegelzinken	13mm L=600	Tine	Tige de peigne	19
20	634 734	Anbauarm schmal DSTS		Arm for DSTS roller	Bras pour rouleau	2
21	905 952	Platte		Plate	Plaque	19
22	906 678	Bügelsschraube	M20x81x125	U-Bolt	Bride	4
23	901 622	Mutter	M20 DIN 980	Nut	Ecrou	8
24	901 649	U-Scheibe	21mm	Washer	Rondelle	8
25	903 334	Reflektor gelb		Reflector yellow	Réfecteur jaune	2
26	906 502	Anbauarmreibrschutz		Washer	Rondelle	4
27	901 742	Sechskantschraube	M10x35	Bolt	Vis	2
28	901 617	Mutter	M10 DIN 980	Nut	Ecrou	2
29	506 224	Sechskantschraube	M12x100	Bolt	Vis	12
30	901 634	U-Scheibe	13mm	Washer	Rondelle	24
31	635 380	Walzenrahmen DSTS		Frame for roller	Châssis rouleau	1
32	635 384	Walzenteil 1476	5 Ringe	DSTS roller	DSTS rouleau	2
33	635 382	Walzenteil 1476	4 Ringe	DSTS roller	DSTS rouleau	2

* 567 148 bis Baujahr 2016 / manufactured before 2016 / construit avant 2016
567 248 ab Baujahr 2016 / manufactured since 2016 / construit à partir de 2016



ab 07/2022
from 07/2022
à partir de 07/2022

ab 07/2022 / from 07/2022 /
à partir de 07/2022

bis 06/2022,
until 06/2022,
jusqu'à 07/2022

bis 06/2022
until 06/2022
jusqu'à 07/2022

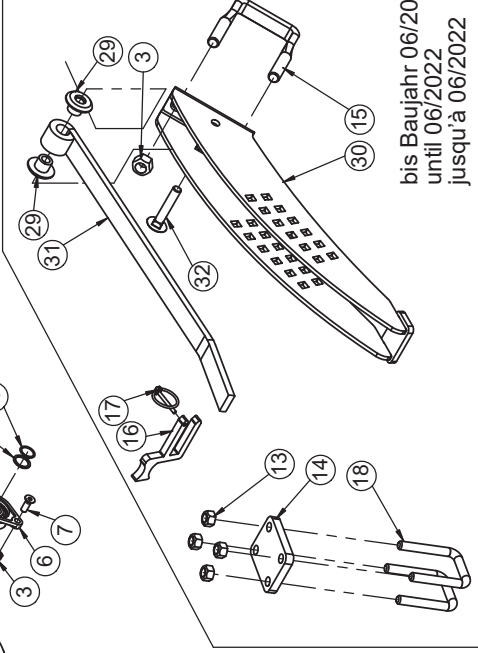
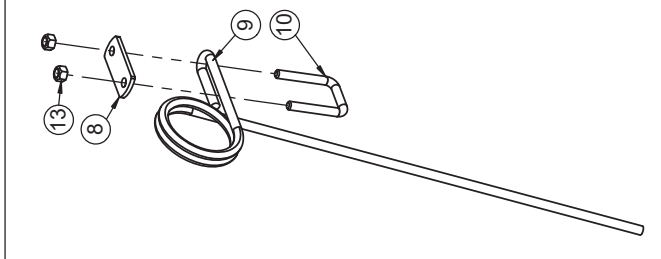
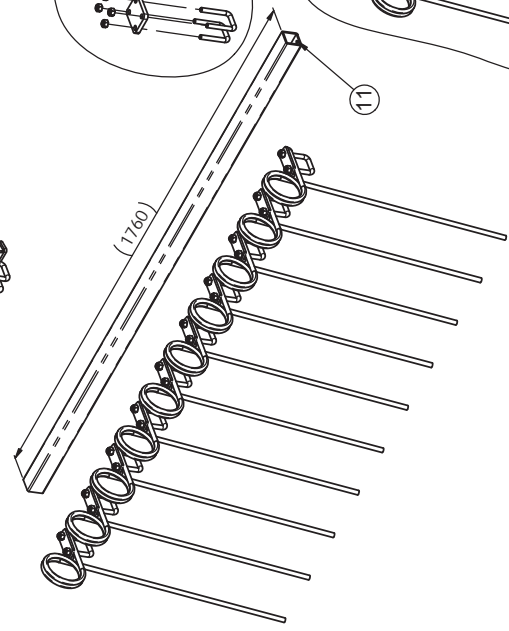
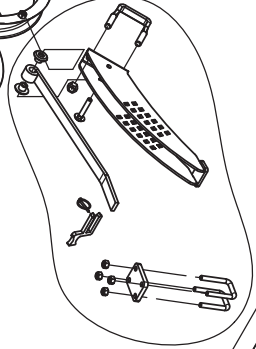
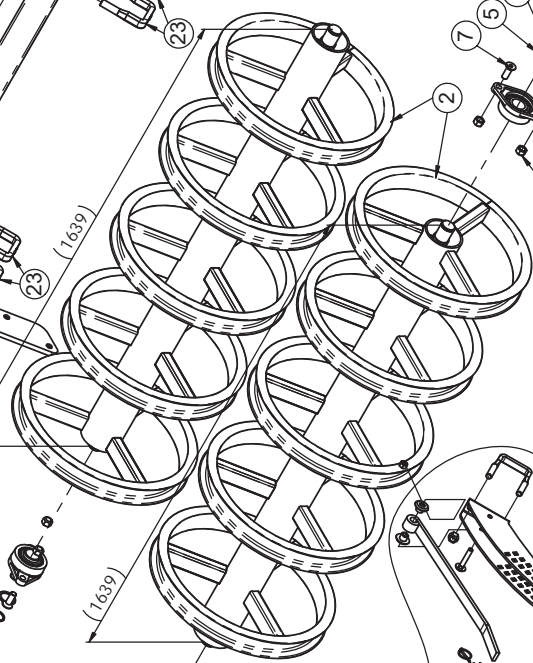
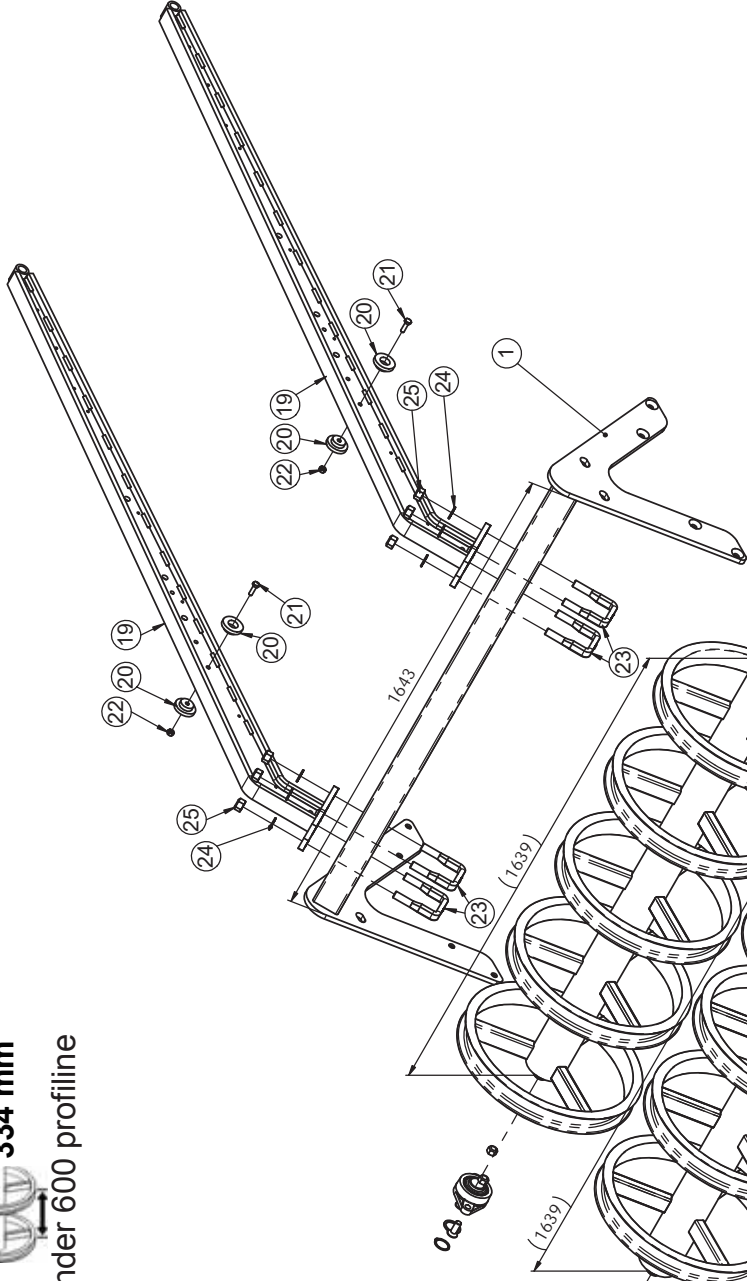
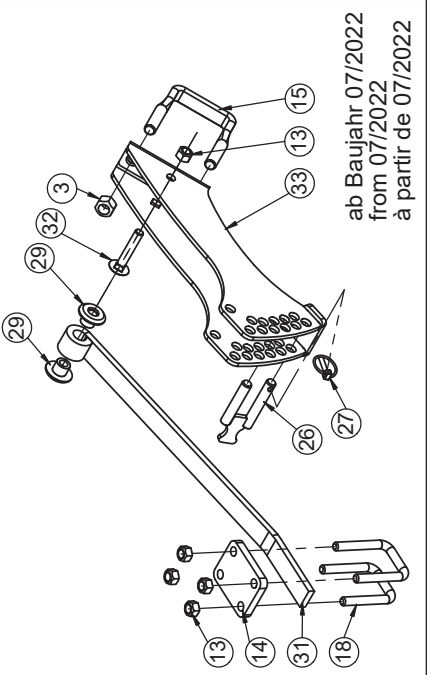
Allrounder 600/750 profiline 222mm

DSTS Walze Mitte / DSTS roller mid / DSTS rouleau au milieu / Ringabstand 222mm

Pos.	Art.Nr.	Artikelbezeichnung	Zusatzbezeichnung	Description	Désignation	Menge
1	641 932	Walzenrahmen DSTS eng	25 Ringe	Frame for roller	Châssis rouleau	1
2	641 940	Walzenteil 7 Ringe 1537mm	DSTS eng	DSTS roller	DSTS rouleau	1
3	641 938	Walzenteil 6 Ringe 1537	DSTS eng	DSTS roller	DSTS rouleau	1
4	641 936	Walzenteil 6 Ringe 1415mm	DSTS eng	DSTS roller	DSTS rouleau	1
5	641 934	Walzenteil 6 Ringe 1415mm	DSTS eng	DSTS roller	DSTS rouleau	1
6	901 620	Mutter	M16 10.0 zk	Nut	Ecrou	12
7	901 755	Senkschraube m.Innens.	M16x45mm 8.8 roh	Bolt	Vis	8
8	901 703	Seegerring	A40	Circlip	Circlip	8
9	901 773	Paßscheibe	40x50x2,5mm	Washer	Rondelle	8
10	*	Flanschlager montiert	montiert	Bearing with housing	Roulement complet avec palier	8
11	506 435	Schmiernippel	M6x1 gerade	Grease nipple	Graisseur	8
12	901 551	Sechskantschraube	M16x65mm 10.9 zk	Bolt	Vis	4

* 567 148 bis Baujahr 2016 / manufactured before 2016 / construit avant 2016
 567 248 ab Baujahr 2016 / manufactured since 2016 / construit à partir de 2016

334 mm
Allrounder 600 profiline



bis Baujahr 06/2022
until 06/2022
jusqu'à 06/2022

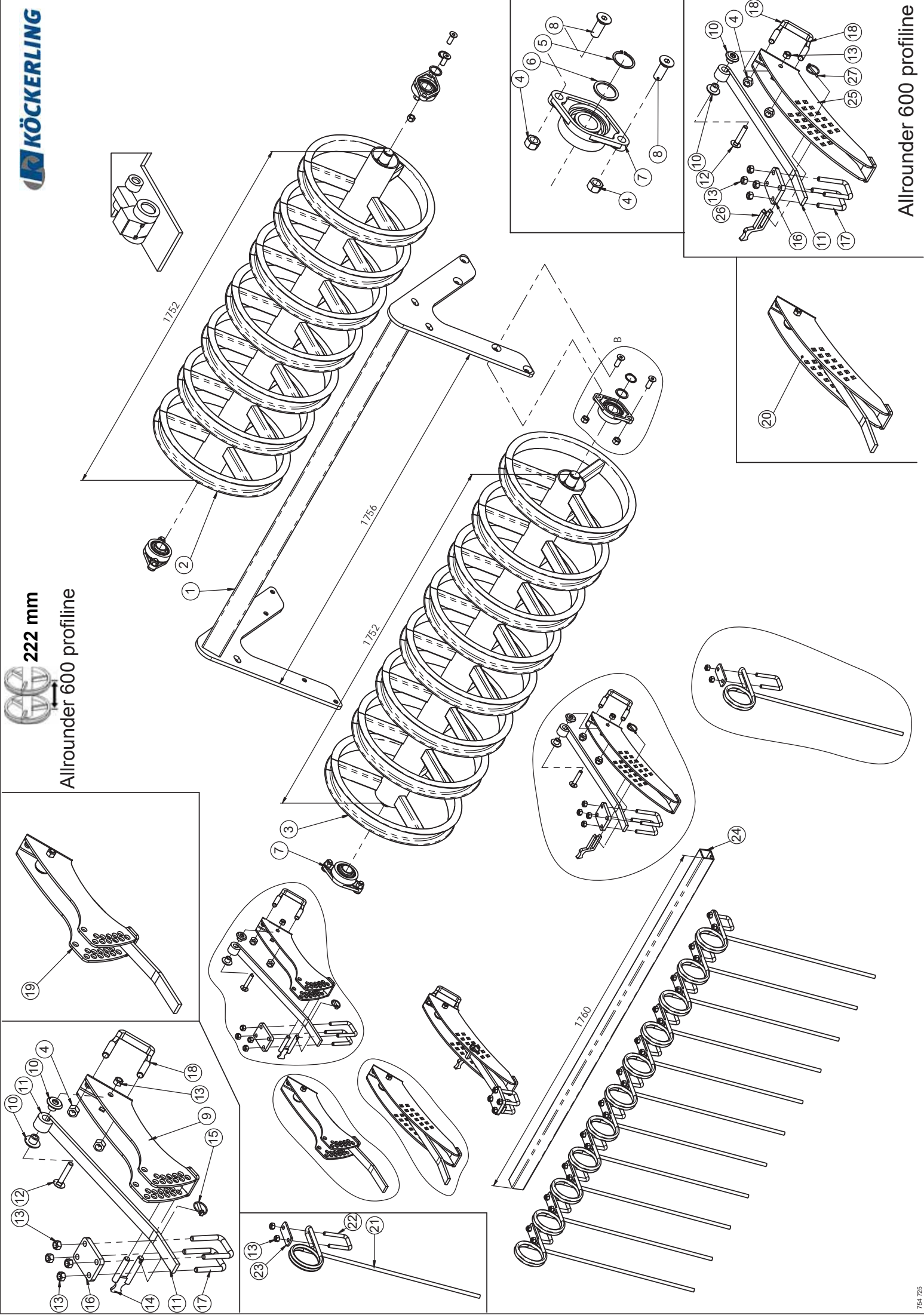
DSTS Walze 600 links, rechts / DSTS roller 600 left, right / DSTS rouleau 600à gauche, à droite

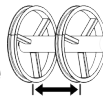
Pos.	Art.Nr.	Artikelbezeichnung	Zusatzbezeichnung	Description	Désignation
1	634 708	Walzenrahmen DSTS 10 Ringe	Allr. Profiline 6,0m	Frame for roller	Châssis rouleau
2	634 710	Walzenteil 5 Ringe	1643mm Triathlon	DSTS roller	DSTS rouleau
3	901 620	Mutter	M16 10.0 zk	Nut	Écrou
4	901 703	Seegerring	A40	Circlip	Circlip
5	901 773	Paßscheibe	40x50x2,5mm	Washer	Rondelle
6	*	Flanschlager montiert		Bearing with housing	Roulement complet avec palier
7	901 755	Senkschraube	M16x45	Bolt	Vis
8	905 952	Striegelhalteplatte	6mm	Plate	Plaque
9	905 380	Striegelzinken Sorte C (VT)	13x640mm	Tine	Tige de peigne
10	562 052	Bügelerschraube 19MnB4	M12x51x85mm 8.8 zk	U-Bolt	Bride
11	040 890	Striegelrohr	L= 1760	Tube for seedbed tine	Traverse de dent peigne
12	634 384	Striegelhalter DSTS vormon.	Doppelwalze	Bracket	Support
13	901 618	Mutter	M12 10.0 zk	Nut	Écrou
14	632 422	Befestigungsplatte	Striegelrohr Krümler DSTS	Plate	Plaque
15	904 990	Bügelerschraube 19MnB4	M16x81x108mm 8.8 zk	U-Bolt	Bride
16	905 276	Einstellhebel 07	10mm	Pin	Broche
17	500 051	Klappstecker	4,5x32	Lynch pin	Clavette de sécurité
18	562 052	Bügelerschraube 19MnB4	M12x51x85mm 8.8 zk	U-Bolt	Bride
19	634 734	Anbauarm DSTS schmal	Allrounder 12,0m	Arm for DSTS roller	Bras pour rouleau
20	906 502	Anbauarmreischutz Allrounder	d=61x21,5mm	Washer	Rondelle
21	901 742	Sechskantschraube	M10x35mm 8.8 zk	Bolt	Vis
22	901 617	Mutter	M10 zk	Nut	Écrou
23	906 678	Bügelerschraube 19MnB4	M20x81x125mm 8.8 zk	U-Bolt	Bride
24	901 649	U-Scheibe	21mm vz	Washer	Rondelle
25	901 622	Mutter	M20 10.0 zk	Nut	Ecrout
26	670 402	Doppelbolzen 14mm	geschweißt	Pin	Boulon de verrouillage
27	500 055	Klappstecker	6x32	Lynch pin	Clavette de sécurité
28	670 720	Striegelhalter DSTS 80 2021	vormontiert	Bracket	Support
29	904 452	Lagerbuchse Striegelhalter	40x21,5mm PA 6 schwarz	Bush	Bague
30	632 416	Striegelhaltebogen 80	DSTS	Bracket DSTS	Support DSTS
31	904 496	Striegelhaltebügel	32x10mm	Bracket	Support
32	990 866	Flachrundschrabe	M12x70	Bolt	Vis
33	670 718	Striegelhaltebogen DSTS 80 2021	geschweißt	Bracket	Support

* 567 148 bis Baujahr 2016 / manufactured before 2016 / construit avant 2016

* 567 248 ab Baujahr 2016 / manufactured since 2016 / construit à partir de 2016

222 mm
Allrounder 600 profile




DSTS Walze 600 links, rechts / DSTS roller 600 left, right / DSTS rouleau 600 à gauche, à droite / Ringabstand 222mm

Pos.	Art.Nr.	Artikelbezeichnung	Zusatzbezeichnung	Description	Désignation
1	641 958	Walzenrahmen DSTS 15 Ringe	Allr. Profiline 6,0m	Frame for roller	Châssis rouleau
2	641 926	Walzenteil 7 Ringe 1756mm	DSTS eng	DSTS roller	DSTS rouleau
3	641 960	Walzenteil 8 Ringe 1756mm	DSTS eng	DSTS roller	DSTS rouleau
4	901 620	Mutter	M16 10.0 zk	Nut	Écrou
5	901 703	Seegerring	A40	Circlip	Circlip
6	901 773	Paßscheibe	40x50x2,5mm	Washer	Rondelle
7	*	Flanschlager montiert		Bearing with housing	Roulement complet avec palier
8	901 755	Senkschraube	M16x45 roh	Bolt	Vis
9	670 718	Striegelhaltebogen DSTS 80 2021	geschweißt	Bracket	Support
10	904 452	Lagerbuchse Striegelhalter	40x21,5mm PA 6 schwarz	Bush	Bague
11	904 496	Striegelhaltebügel	32x10mm	Bracket	Support
12	990 866	Flachrundschraube	M12x70	Bolt	Vis
13	901 618	Mutter	M12 10.0 zk	Nut	Écrou
14	670 402	Doppelbolzen 14mm	geschweißt	Pin	Boulon de verrouillage
15	500 055	Klappstecker	6x32	Lynch pin	Clavette de sécurité
16	632 422	Befestigungsplatte	Striegelrohr Krümmler DSTS	Plate	Plaque
17	562 052	Bügelschraube 19MnB4	M12x51x85mm 8.8 zk	U-Bolt	Bride
18	904 990	Bügelschraube 19MnB4	M16x81x108mm 8.8 zk	U-Bolt	Bride
19	670 720	Striegelhalter DSTS 80 2021	vormontiert	Bracket	Support
20	634 384	Striegelhalter DSTS vormon.	Doppelwalze	Bracket	Support
21	905 380	Striegelzinken Sorte C (VT)	13x640mm	Tine	Tige de peigne
22	562 052	Bügelschraube 19MnB4	M12x51x85mm 8.8 zk	U-Bolt	Bride
23	905 952	Striegelhalteplatte	6mm	Plate	Plaque
24	040 890	Striegelrohr	L= 1760	Tube for seedbed tine	Traverse de dent peigne
25	632 416	Striegelhaltebogen 80	DSTS	Bracket DSTS	Support DSTS
26	905 276	Einstellhebel 07	10mm	Pin	Broche
27	500 051	Klappstecker	4,5x32	Lynch pin	Clavette de sécurité

* 657 148 bis Baujahr 2016 / manufactured before 2016 / construit avant 2016
 657 248 ab Baujahr 2016 / manufactured since 2016 / construit à partir de 2016

DSTS Walze 750 links; rechts / DSTS roller 750 left; right / DSTS rouleau 750 à gauche, à droite

Pos.	Art.Nr.	Artikelbezeichnung	Zusatzbezeichnung	Description	Désignation
1	634 670	Walzenrahmen DSTS	Allrounder 7,5m Klappteil	Frame for roller	Châssis rouleau
2	634 672	Walzenteil 7 Ringe	2311 Triathlon	DSTS roller	DSTS rouleau
3	901 620	Mutter	M16 10.0 zk	Nut	Écrou
4	901 703	Seegerring	A40	Circlip	Circlip
5	901 773	Paßscheibe	40x50x2,5mm	Washer	Rondelle
6	*	Flanschlager montiert		Bearing with housing	Roulement complet avec palier
7	901 755	Senkschraube	M16x45	Bolt	Vis
8	905 952	Striegelhalteplatte	6mm	Plate	Plaque
9	905 380	Striegelzinken Sorte C (VT)	13x640mm	Tine	Tige de peigne
10	080 580	Striegelrohr	L=1000mm	Tube for seedbed tine	Traverse de dent peigne
11	631 490	Striegelrohr	L=1400mm	Tube for seedbed tine	Traverse de dent peigne
12	634 384	Striegelhalter DSTS vormon.	Doppelwalze	Bracket	Support
13	901 618	Mutter	M12 10.0 zk	Nut	Écrou
14	632 422	Befestigungsplatte	Striegelrohr Krümmler DSTS	Plate	Plaque
15	562 052	Bügelschraube 19MnB4	M12x51x85mm 8.8 zk	U-Bolt	Bride
16	905 276	Einstellhebel 07	10mm	Pin	Broche
17	500 051	Klappstecker	4,5x32	Lynch pin	Clavette de sécurité
18	562 052	Bügelschraube 19MnB4	M12x51x85mm 8.8 zk	U-Bolt	Bride
19	634 734	Anbauarm DSTS schmal	Allrounder 12,0m	Arm for DSTS roller	Bras pour rouleau
20	906 502	Anbauarmreibschutz Allrounder	d=61x21,5mm	Washer	Rondelle
21	901 742	Sechskantschraube	M10x35mm 8.8 zk	Bolt	Vis
22	901 617	Mutter	M10 zk	Nut	Écrou
23	906 678	Bügelschraube 19MnB4	M20x81x125mm 8.8 zk	U-Bolt	Bride
24	901 649	U-Scheibe	21mm vz	Washer	Rondelle
25	901 622	Mutter	M20 10.0 zk	Nut	Ecrout
26	670 720	Striegelhalter DSTS 80 2021	vormontiert	Bracket	Support
27	670 718	Striegelhaltebogen DSTS 80 2021	geschweißt	Bracket	Support
28	904 452	Lagerbuchse Striegelhalter	40x21,5mm PA 6 schwarz	Bush	Bague
29	904 496	Striegelhaltebügel	32x10mm	Bracket	Support
30	990 866	Flachrundschrabe	M12x70	Bolt	Vis
31	670 402	Doppelbolzen 14mm	geschweißt	Pin	Boulon de verrouillage
32	500 055	Klappstecker	6x32	Lynch pin	Clavette de sécurité
33	904 990	Bügelschraube 19MnB4	M16x81x108mm 8.8 zk	U-Bolt	Bride

*567 148 bis Baujahr 2016 / manufactured before 2016 / construit avant 2016

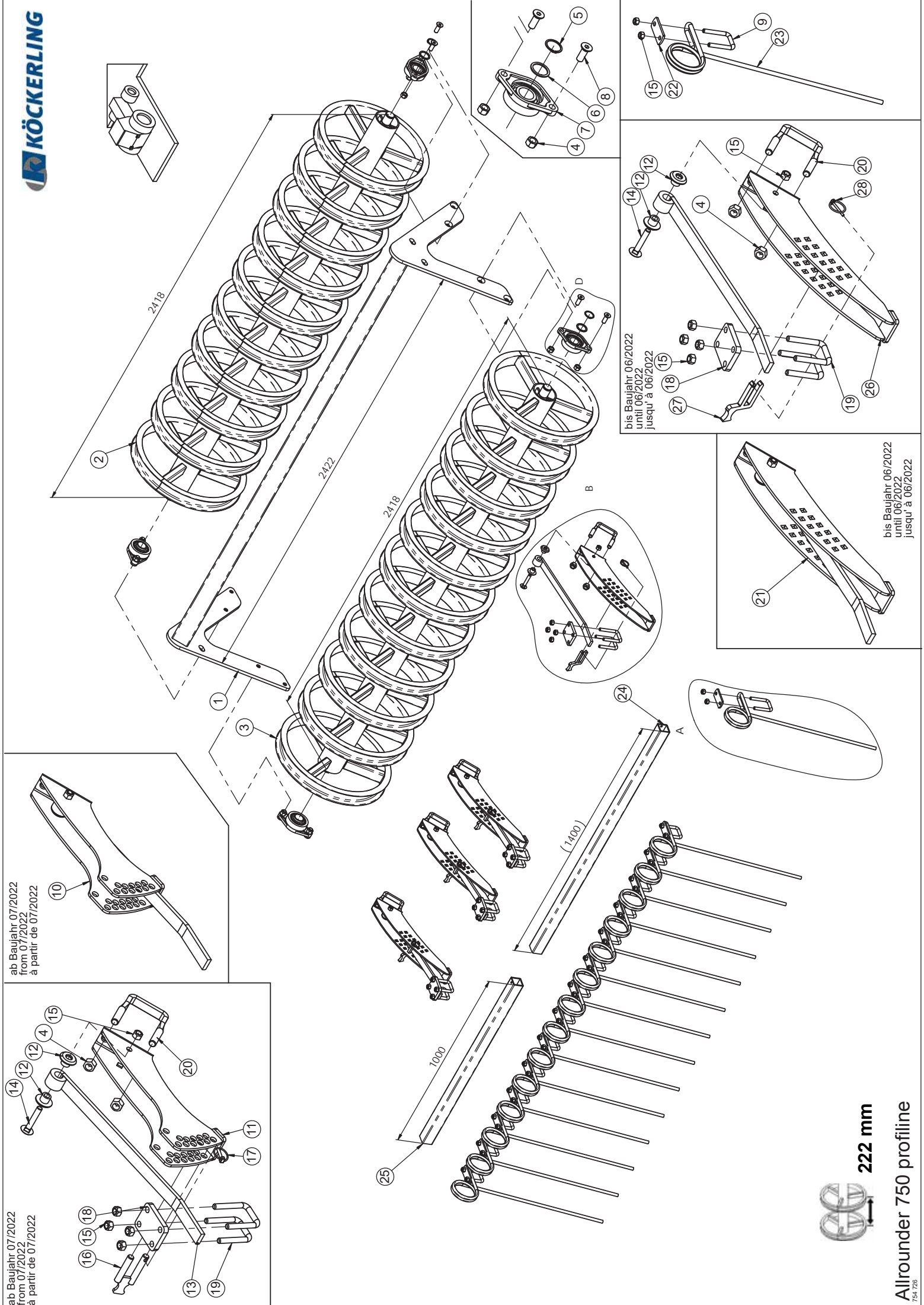
*567 248 ab Baujahr 2016 / manufactured since 2016 / construit à partir de 2016

ab Baujahr 07/2022
from 07/2022
à partir de 07/2022

ab Baujahr 07/2022
from 07/2022
à partir de 07/2022

bis Baujahr 06/2022
until 06/2022
jusqu' à 06/2022

bis Baujahr 06/2022
until 06/2022
jusqu' à 06/2022

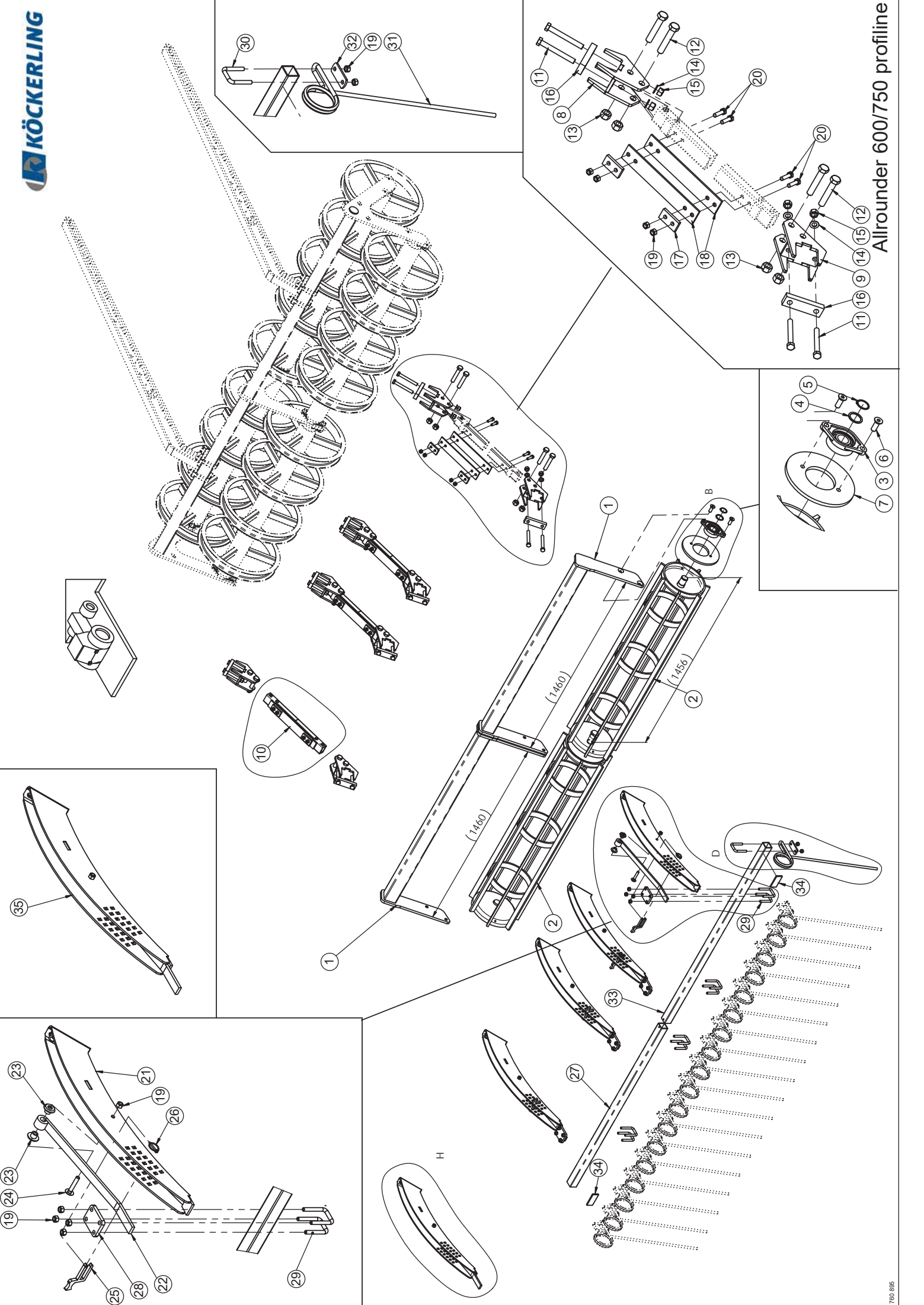


222 mm

Allrounder 750 profile

Pos.	Art.Nr.	Artikelbezeichnung	Zusatzbezeichnung	Description	Désignation
1	641 952	Walzenrahmen DSTS	Allrounder 7,5m Klappteil	Frame for roller	Châssis rouleau
2	641 944	Walzenteil 10 Ringe 2422	DSTS eng	DSTS roller	DSTS rouleau
3	641 954	Walzenteil 11 Ringe 2422	DSTS eng	DSTS roller	DSTS rouleau
4	901 620	Mutter	M16 10.0 zk	Nut	Écrou
5	901 703	Seegerring	A40	Circlip	Circlip
6	901 773	Paßscheibe	40x50x2,5mm	Washer	Rondelle
7	*	Flanschlager montiert		Bearing with housing	Roulement complet avec palier
8	901 755	Senkschraube	M16x45 roh	Bolt	Vis
9	562 052	Bügelschraube 19MnB4	M12x51x85mm 8.8 zk	U-Bolt	Bride
10	670 720	Striegelhalter DSTS 80 2021	vormontiert	Bracket	Support
11	670 718	Striegelhaltebogen DSTS 80 2021	geschweißt	Bracket	Support
12	904 452	Lagerbuchse Striegelhalter	40x21,5mm PA 6 schwarz	Bush	Bague
13	904 496	Striegelhaltebügel	32x10mm	Bracket	Support
14	990 866	Flachrundschrabe	M12x70	Bolt	Vis
15	901 618	Mutter	M12 10.0 zk	Nut	Écrou
16	670 402	Doppelbolzen 14mm	geschweißt	Pin	Boulon de verrouillage
17	500 055	Klappstecker	6x32	Lynch pin	Clavette de sécurité
18	632 422	Befestigungsplatte	Striegelrohr Krümmler DSTS	Plate	Plaque
19	562 052	Bügelschraube 19MnB4	M12x51x85mm 8.8 zk	U-Bolt	Bride
20	904 990	Bügelschraube 19MnB4	M16x81x108mm 8.8 zk	U-Bolt	Bride
21	634 384	Striegelhalter DSTS vormon.	Doppelwalze	Bracket	Support
22	905 952	Striegelhalteplatte	6mm	Plate	Plaque
23	905 380	Striegelzinken Sorte C (VT)	13x640mm	Tine	Tige de peigne
24	631 490	Striegelrohr	L=1400mm	Tube for seedbed tine	Traverse de dent peigne
25	080 580	Striegelrohr	L=1000mm	Tube for seedbed tine	Traverse de dent peigne
26	632 416	Striegelhaltebogen 80	DSTS	Bracket DSTS	Support DSTS
27	905 276	Einstellhebel 07	10mm	Pin	Broche
28	500 051	Klappstecker	4,5x32	Lynch pin	Clavette de sécurité

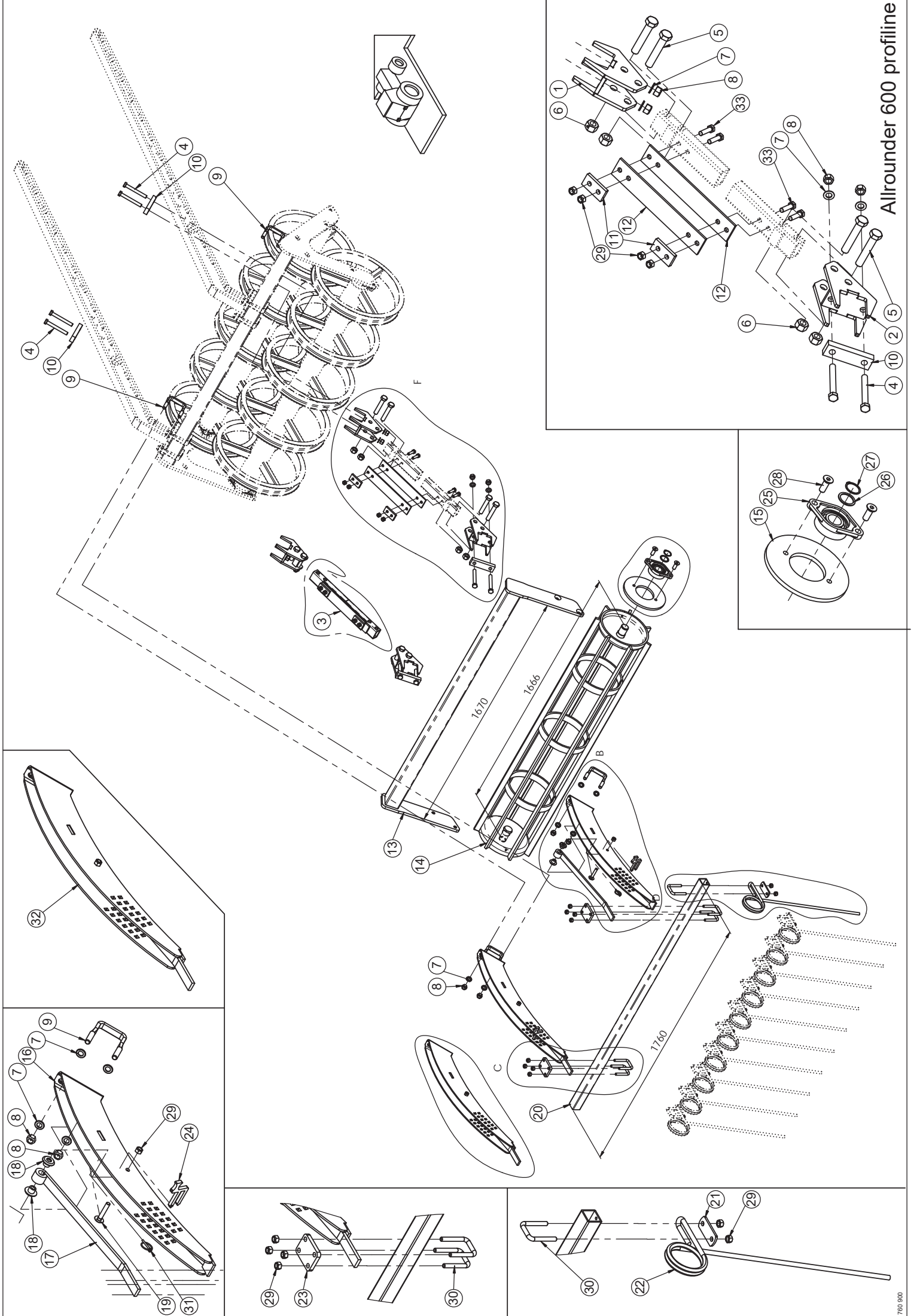
* 567 148 bis Baujahr 2016 / manufactured before 2016 / construit avant 2016
 567 248 ab Baujahr 2016 / manufactured since 2016 / construit à partir de 2016



350er Krümmer für DSTS-Walze / Cage roller 350mm for DSTS roller / Rotohereses pour DSTS rouleau

Pos.	Art.Nr.	Artikelbezeichnung	Zusatzbezeichnung	Description	Désignation
1	644 556	Rahmen Krümmer	1500 mm	Frame	Châssis
2	644 554	1,5m Krümmer 350	1500 mm	1,5m Cage roller 350mm	1,5m Rotohereses 350mm
3	*	Flanschlager montiert		Bearing with housing	Roulement complet avec palier
4	901 773	Paßscheibe	40x50x2,5mm	Washer	Rondelle
5	901 703	Seegerring	A40	Circlip	Circlip
6	901 755	Senkschraube	M16x45 roh	Bolt	Vis
7	651 804	Anschraubplatte Krümmlerlager	bearbeitet	Flange plate	Collerette de montage
8	645 248	Nachlaufkrümmlerhalter vorne		Bracket	Support
9	645 246	Nachlaufkrümmlerhalter hinten		Bracket	Support
10	641 880	Verbindungsstück geschweißt	Krümmler DSTS	Connecting piece	Élément d'assemblage
11	901 726	Sechskantschraube	M16x130mm 10.9 zk	Bolt	Vis
12	901 566	Sechskantschraube	M20x110mm 10.9 zk	Bolt	Vis
13	901 622	Mutter	M20 10.0 zk	Nut	Écrou
14	901 636	U-Scheibe	17mm	Washer	Rondelle
15	901 620	Mutter	M16 10.0 zk	Nut	Écrou
16	080 390	Brücke 40x20x137	137mm	Bridge	Plaque
17	752 519	75 40x10	Flachmaterial	Clamping plate	Plaque de serrage
18	904 235	Verbindungsfeder		Leaf spring	Ressort à lames
19	901 618	Mutter	M12 10.0 zk	Nut	Écrou
20	901 524	Sechskantschraube	M12x45 10.9zk	Bolt	Vis
21	645 224	Striegelhalter DSTS mit Krümmler		Bracket	Support
22	904 496	Striegelhaltebügel	32x10mm	Bracket	Support
23	904 452	Lagerbuchse Striegelhalter	40x21,5mm PA 6 schwarz	Bush	Bague
24	990 866	Flachrundschrabe	M12x70	Bolt	Vis
25	905 276	Einstellhebel 07	10mm	Pin	Broche
26	500 051	Klappstecker	4,5x32	Lynch pin	Clavette de sécurité
27	631 490	Striegelrohr	L=1400mm	Tube for seedbed tine	Traverse de dent peigne
28	632 422	Befestigungsplatte	Striegelrohr Krümmler DSTS	Plate	Plaque
29	562 052	Bügelschraube 19MnB4	M12x51x85mm 8.8 zk	U-Bolt	Bride
30	562 052	Bügelschraube 19MnB4	M12x51x85mm 8.8 zk	U-Bolt	Bride
31	905 380	Striegelzinken Sorte C (VT)	13x640mm	Tine	Tige de peigne
32	905 952	Striegelhalteplatte	6mm	Plate	Plaque
33	631 492	Striegelrohr	L=1550mm	Tube for seedbed tine	Traverse de dent peigne
34	910 612	Rückstrahler rot	95x45mm selbstklebend	Reflector red	Réfecteur rouge
35	641 816	Striegelh. DSTS Krüml. vormon.		Bracket	Support

*567 148 bis Baujahr 2016 / manufactured before 2016 / construit avant 2016
 567 248 ab Baujahr 2016 / manufactured since 2016 / construit à partir de 2016

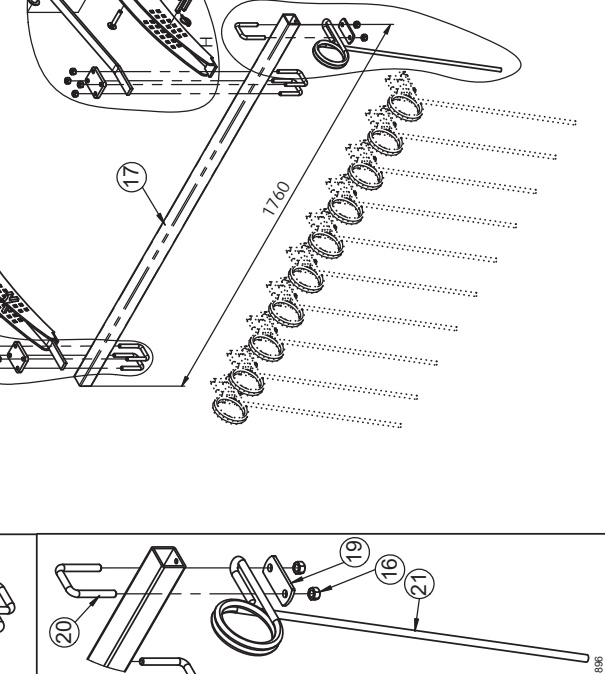
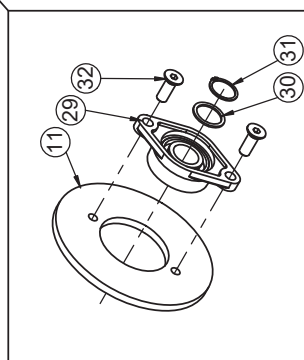
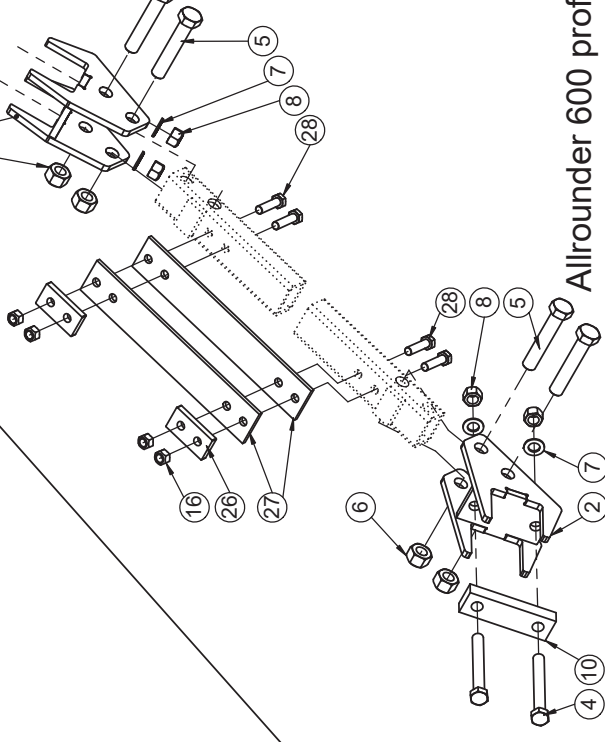
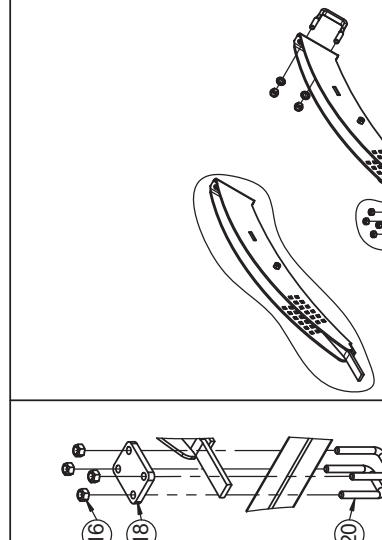
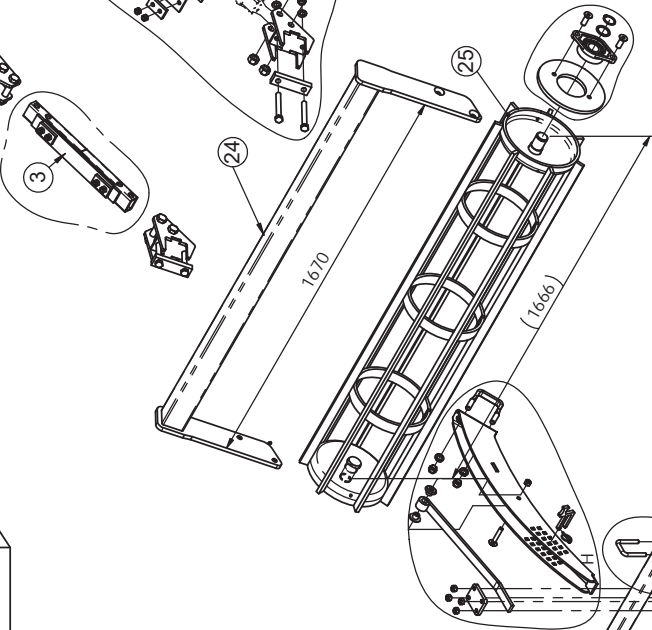
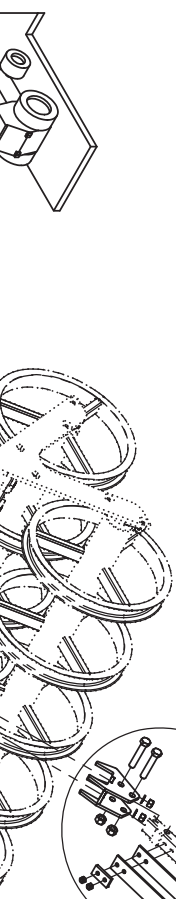
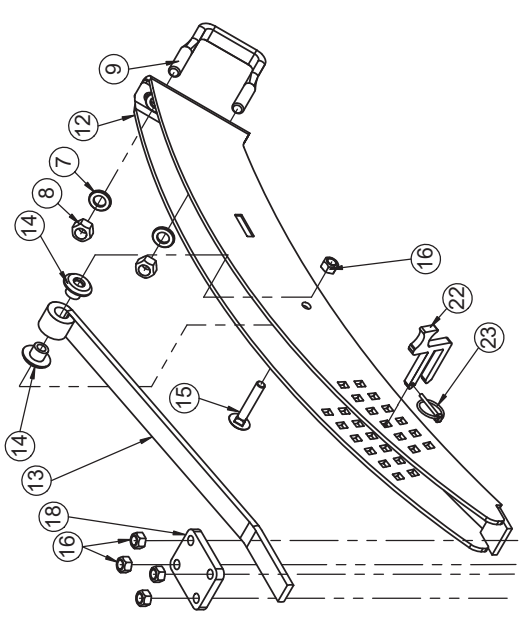
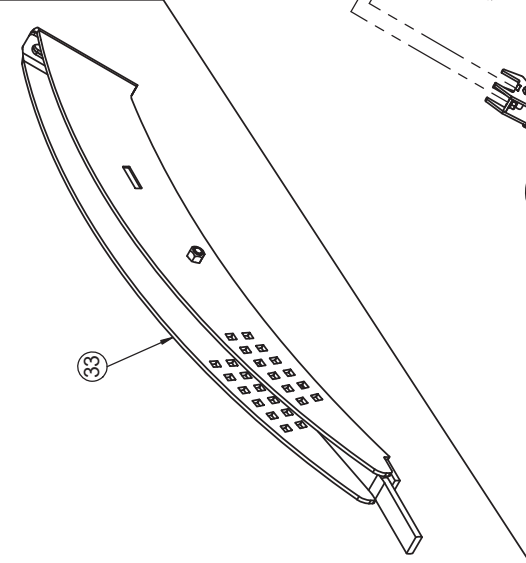


Allrounder 600 profileline

350er Krümmler für DSTS-Walze links / Cage roller 350mm for DSTS roller left side / Rotoherse pour DSTS roleau côté gauche

Pos.	Art.Nr.	Artikelbezeichnung	Zusatzbezeichnung	Description	Désignation
1	645 248	Nachlaufkrümmlerhalter vorne		Bracket	Support
2	645 246	Nachlaufkrümmlerhalter hinten		Bracket	Support
3	641 880	Verbindungsstück geschweißt	Krümmler DSTS	Connecting piece	Élément d'assemblage
4	901 726	Sechskantschraube	M16x130mm 10.9 zk	Bolt	Vis
5	901 566	Sechskantschraube	M20x110mm 10.9 zk	Bolt	Vis
6	901 622	Mutter	M20 10.0 zk	Nut	Écrou
7	901 636	U-Scheibe	17mm	Washer	Rondelle
8	901 620	Mutter	M16 10.0 zk	Nut	Écrou
9	900 972	Bügel schraube 19MnB4	M16x81x115mm 8.8 zk	U-Bolt	Bride
10	080 390	Brücke 40x20x137	137mm	Bridge	Plaque
11	752 519	75 40x10	Flachmaterial	Clamping plate	Plaque de serrage
12	904 235	Verbindungsfeder		Leaf spring	Ressort à lames
13	641 868	Rahmen Krümmler	1700 mm	Frame	Châssis
14	641 870	Krümmler 350	1,7 m	1,65m Cage roller 350mm	1,65m Rotoherse 350mm
15	651 804	Anschraubplatte Krümmlerlager	bearbeitet	Flange plate	Collerette de montage
16	645 224	Striegelhalter DSTS mit Krümmler		Bracket	Support
17	904 496	Striegelhaltebügel	32x10mm	Bracket	Support
18	904 452	Lagerbuchse Striegelhalter	40x21,5mm PA 6 schwarz	Bush	Bague
19	990 866	Flachrundschrabe	M12x70	Bolt	Vis
20	040 890	Striegelrohr	L= 1760	Tube for seedbed tine	Traverse de dent peigne
21	905 952	Striegelhalteplatte	6mm	Plate	Plaque
22	905 380	Striegelzinken Sorte C (VT)	13x600mm	Tine	Tige de peigne
23	632 422	Befestigungsplatte	Striegelrohr Krümmler DSTS	Plate	Plaque
24	905 276	Einstellhebel 07	10mm	Pin	Broche
25	*	Flanschlager montiert		Bearing with housing	Roulement complet avec palier
26	901 773	Paßscheibe	40x50x2,5mm	Washer	Rondelle
27	901 703	Seegerring	A40	Circlip	Circlip
28	901 755	Senkschraube	M16x45 roh	Bolt	Vis
29	901 618	Mutter	M12 10.0 zk	Nut	Écrou
30	562 052	Bügel schraube 19MnB4	M12x51x85mm 8.8 zk	U-Bolt	Bride
31	500 051	Klappstecker	4,5x32	Lynch pin	Clavette de sécurité
32	641 816	Striegelh. DSTS Krüml. vormon.		Bracket	Support
33	901 524	Sechskantschraube	M12x45 10.9zk	Bolt	Vis

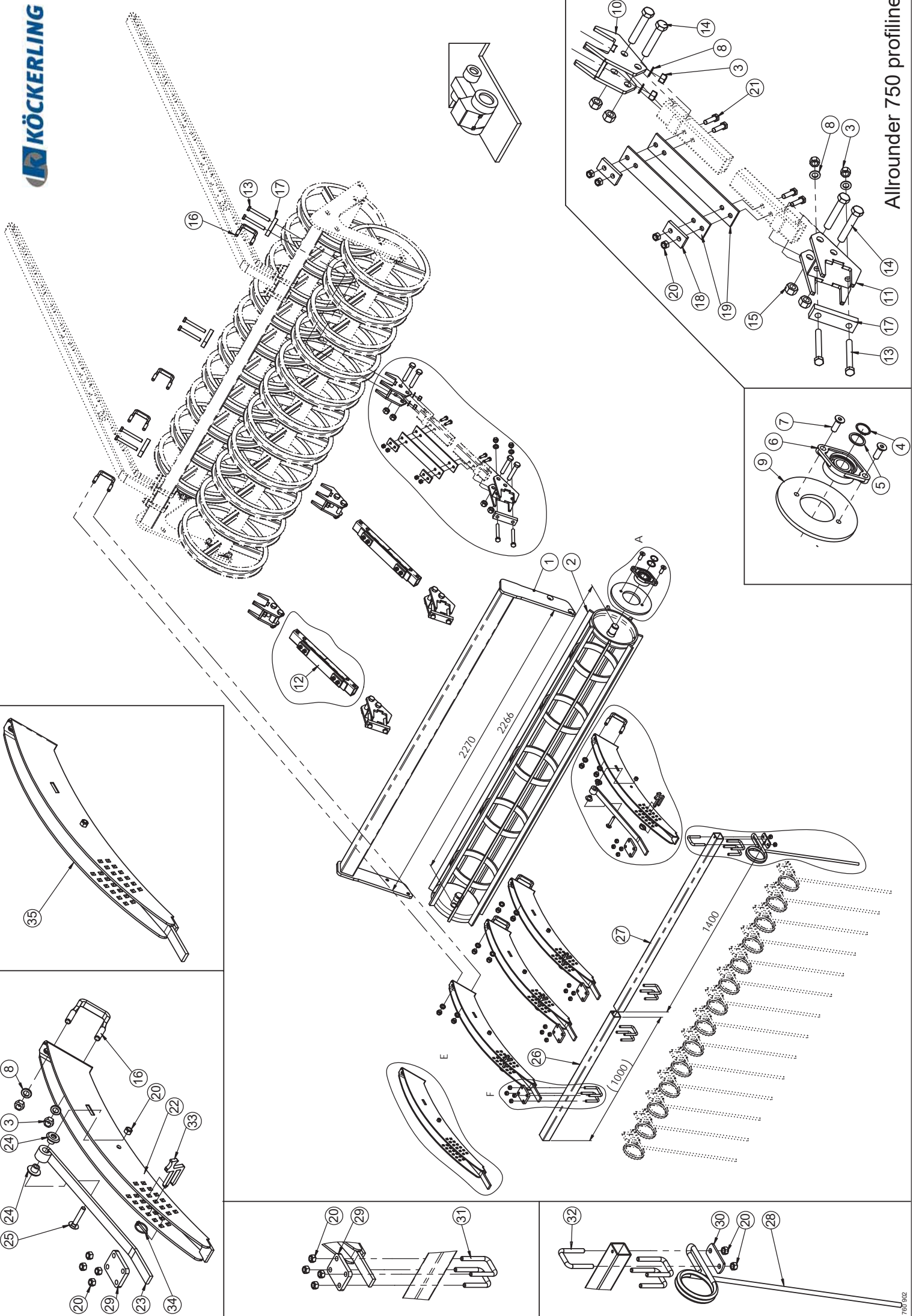
* 567 148 bis Baujahr 2016 / manufactured before 2016 / construit avant 2016
 567 248 ab Baujahr 2016 / manufactured since 2016 / construit à partir de 2016



350er Krümmler für DSTS-Walze rechts/ Cage roller 350mm for DSTS roller right side/ Rotohereses pour DSTS roleau côté droit

Pos.	Art.Nr.	Artikelbezeichnung	Zusatzbezeichnung	Description	Désignation
1	645 248	Nachlaufkrümmlerhalter vorne		Bracket	Support
2	645 246	Nachlaufkrümmlerhalter hinten		Bracket	Support
3	641 880	Verbindungsstück geschweißt	Krümmler DSTS	Connecting piece	Élément d'assemblage
4	901 726	Sechskantschraube	M16x130mm 10.9 zk	Bolt	Vis
5	901 566	Sechskantschraube	M20x110mm 10.9 zk	Bolt	Vis
6	901 622	Mutter	M20 10.0 zk	Nut	Écrou
7	901 636	U-Scheibe	17mm	Washer	Rondelle
8	901 620	Mutter	M16 10.0 zk	Nut	Écrou
9	900 972	Bügelschraube 19MnB4	M16x81x115mm 8.8 zk	U-Bolt	Bride
10	080 390	Brücke 40x20x137	137mm	Bridge	Plaque
11	651 804	Anschraubplatte Krümmlerlager	bearbeitet	Flange plate	Collerette de montage
12	645 224	Striegelhalter DSTS mit Krümmler		Bracket	Support
13	904 496	Striegelhaltebügel	32x10mm	Bracket	Support
14	904 452	Lagerbuchse Striegelhalter	40x21,5mm PA 6 schwarz	Bush	Bague
15	990 866	Flachrundschrabe	M12x70	Bolt	Vis
16	901 618	Mutter	M12 10.0 zk	Nut	Écrou
17	040 890	Striegelrohr	L= 1760	Tube for seedbed tine	Traverse de dent peigne
18	632 422	Befestigungsplatte	Striegelrohr Krümmler DSTS	Plate	Plaque
19	905 952	Striegelhalteplatte	6mm	Plate	Plaque
20	562 052	Bügelschraube 19MnB4	M12x51x85mm 8.8 zk	U-Bolt	Bride
21	905 380	Striegelzinken Sorte C (VT)	13x640mm	Tine	Tige de peigne
22	905 276	Einstellhebel 07	10mm	Pin	Broche
23	500 051	Klappstecker	4,5x32	Lynch pin	Clavette de sécurité
24	641 868	Rahmen Krümmler	1700 mm	Frame	Châssis
25	641 870	Krümmler 350	1,7 m	1,65m Cage roller 350mm	1,65m Rotohereses 350mm
26	752 519	75 40x10	Flachmaterial	Clamping plate	Plaque de serrage
27	904 235	Verbindungsfeder		Leaf spring	Ressort à lames
28	901 524	Sechskantschraube	M12x45 10.9zk	Bolt	Vis
29	*	Flanschlager montiert		Bearing with housing	Roulement complet avec palier
30	901 773	Paßscheibe	40x50x2,5mm	Washer	Rondelle
31	901 703	Seegerring	A40	Circlip	Circlip
32	901 755	Senkschraube	M16x45 roh	Bolt	Vis
33	641 816	Striegelh. DSTS Krüml. vormon.		Bracket	Support

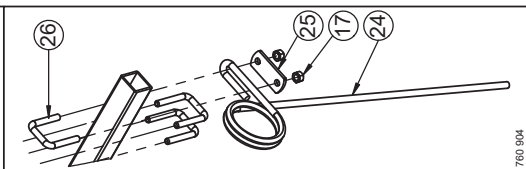
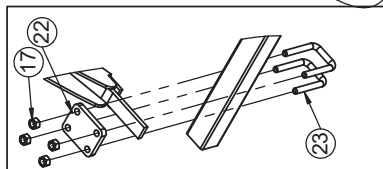
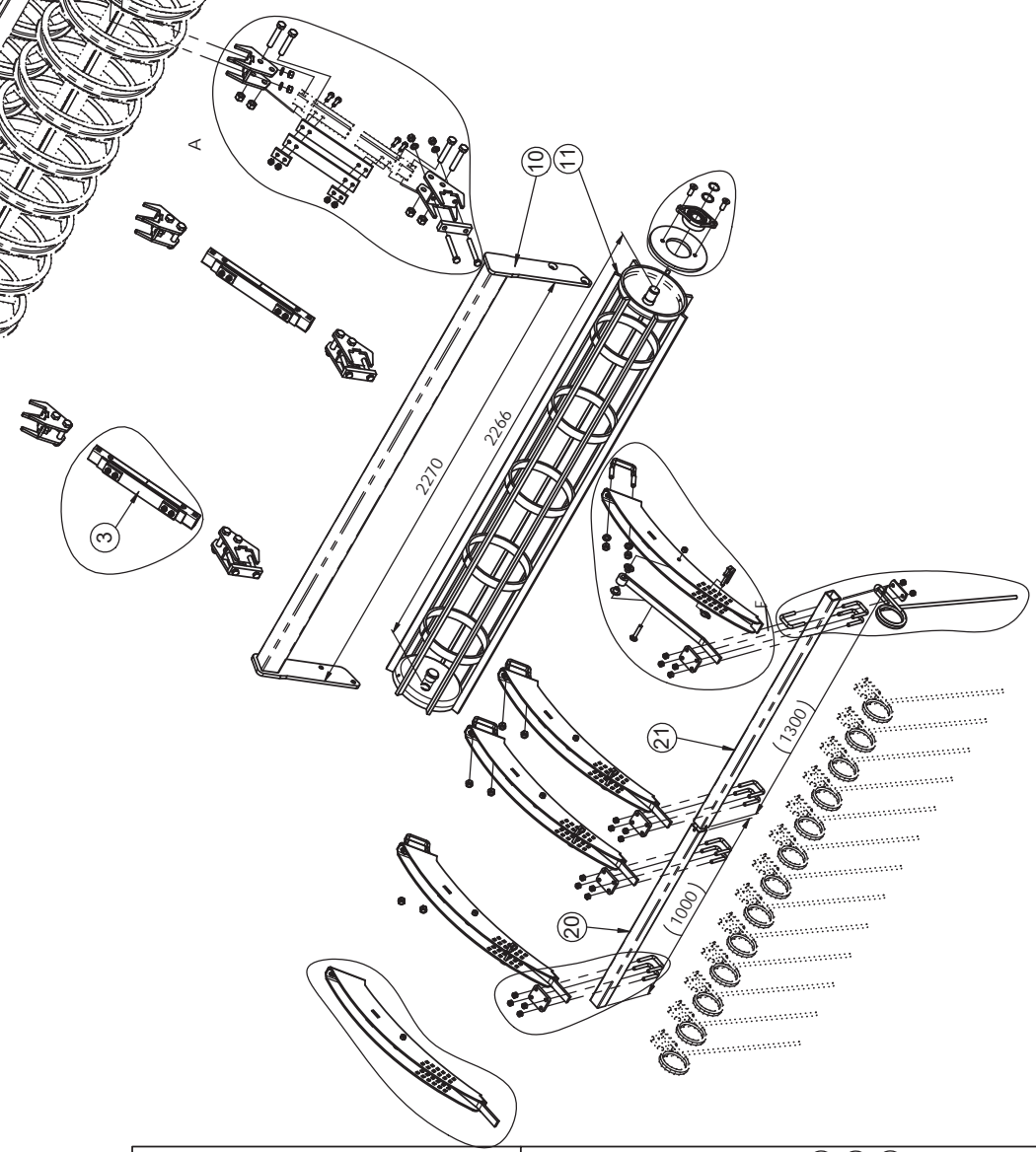
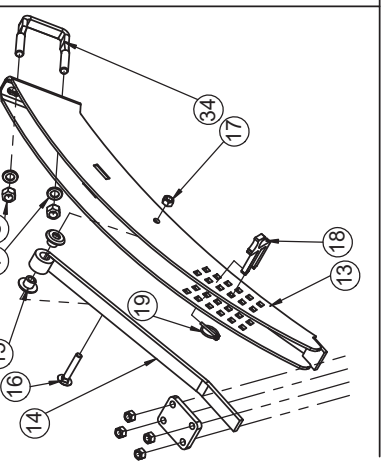
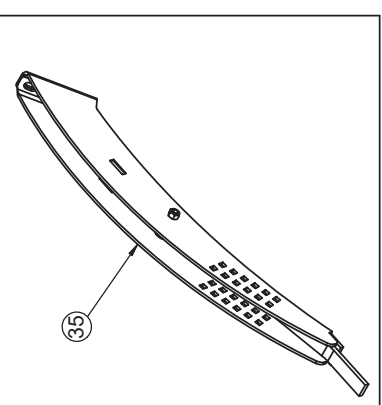
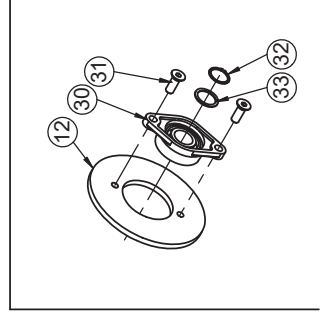
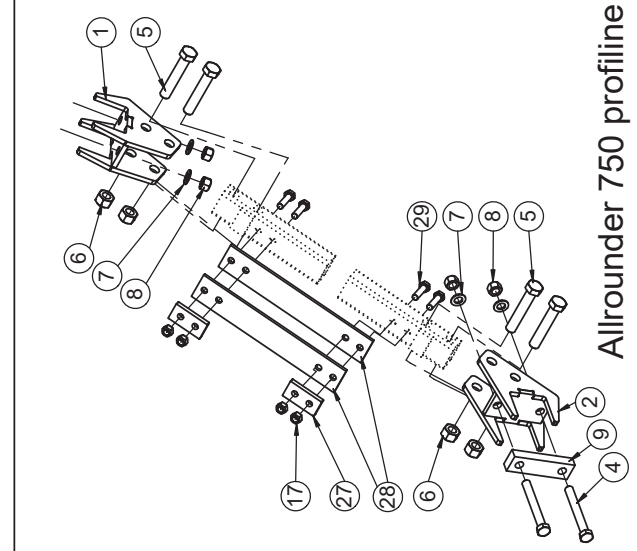
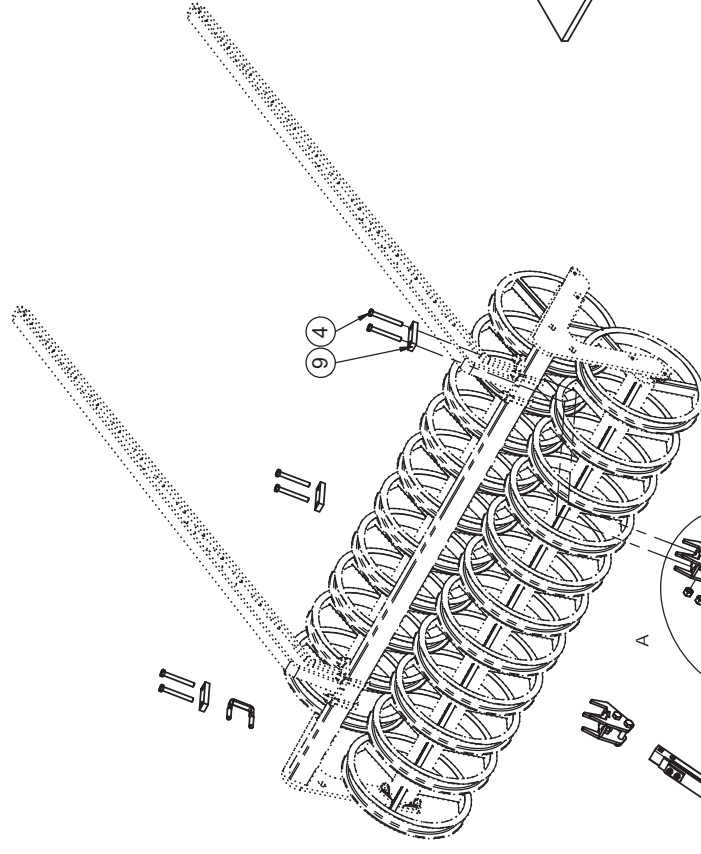
* 567 148 bis Baujahr 2016 / manufactured before 2016 / construit avant 2016
567 248 ab Baujahr 2016 / manufactured since 2016 / construit à partir de 2016



350er Krümmer für DSTS Walze links / Cage roller 350mm for DSTS roller left side / Rotoherse pour DSTS rouleau côté gauche

Pos.	Art.Nr.	Artikelbezeichnung	Zusatzbezeichnung	Description	Désignation
1	644 264	Rahmen Krümmer D=350mm	2,30 m	Frame	Châssis
2	644 266	2,3m Krümmer 350	2300 mm	2,4m Cage Roller 350mm	2,4m Rotoherse 350mm
3	901 620	Mutter	M16 10.0 zk	Nut	Écrou
4	901 703	Seegerring	A40	Circlip	Circlip
5	901 773	Paßscheibe	40x50x2,5mm	Washer	Rondelle
6	*	Flanschlager montiert		Bearing with housing	Roulement complet avec palier
7	901 755	Senkschraube	M16x45 roh	Bolt	Vis
8	901 636	U-Scheibe	17mm	Washer	Rondelle
9	651 804	Anschraubplatte Krümmlerlager	bearbeitet	Flange plate	Collerette de montage
10	645 248	Nachlaufkrümmlerhalter vorne		Bracket	Support
11	645 246	Nachlaufkrümmlerhalter hinten		Bracket	Support
12	641 880	Verbindungsstück geschweißt	Krümmler DSTS	Connecting piece	Élément d'assemblage
13	901 726	Sechskantschraube	M16x130mm 10.9 zk	Bolt	Vis
14	901 566	Sechskantschraube	M20x110mm 10.9 zk	Bolt	Vis
15	901 622	Mutter	M20 10.0 zk	Nut	Écrou
16	900 972	Bügelschraube 19MnB4	M16x81x115mm 8.8 zk	U-Bolt	Bride
17	080 390	Brücke 40x20x137	137mm	Bridge	Plaque
18	752 519	75 40x10	Flachmaterial	Clamping plate	Plaque de serrage
19	904 235	Verbindungsfeder		Leaf spring	Ressort à lames
20	901 618	Mutter	M12 10.0 zk	Nut	Écrou
21	901 524	Sechskantschraube	M12x45 10.9zk	Bolt	Vis
22	645 224	Striegelhalter DSTS mit Krümmler		Bracket	Support
23	904 496	Striegelhaltebügel	32x10mm	Bracket	Support
24	904 452	Lagerbuchse Striegelhalter	40x21,5mm PA 6 schwarz	Bush	Bague
25	990 866	Flachrundschrabe	M12x70	Bolt	Vis
26	080 580	Striegelrohr	L=1000mm	Tube for seedbed tine	Traverse de dent peigne
27	631 490	Striegelrohr	L=1400mm	Tube for seedbed tine	Traverse de dent peigne
28	905 380	Striegelzinken Sorte C (VT)	13x640mm	Tine	Tige de peigne
29	632 422	Befestigungsplatte	Striegelrohr Krümmler DSTS	Plate	Plaque
30	905 952	Striegelhalteplatte	6mm	Plate	Plaque
31	562 052	Bügelschraube 19MnB4	M12x51x85mm 8.8 zk	U-Bolt	Bride
32	562 052	Bügelschraube 19MnB4	M12x51x85mm 8.8 zk	U-Bolt	Bride
33	905 276	Einstellhebel 07	10mm	Pin	Broche
34	500 051	Klappstecker	4,5x32	Lynch pin	Clavette de sécurité
35	641 816	Striegelh. DSTS Krüml. vormon.		Bracket	Support

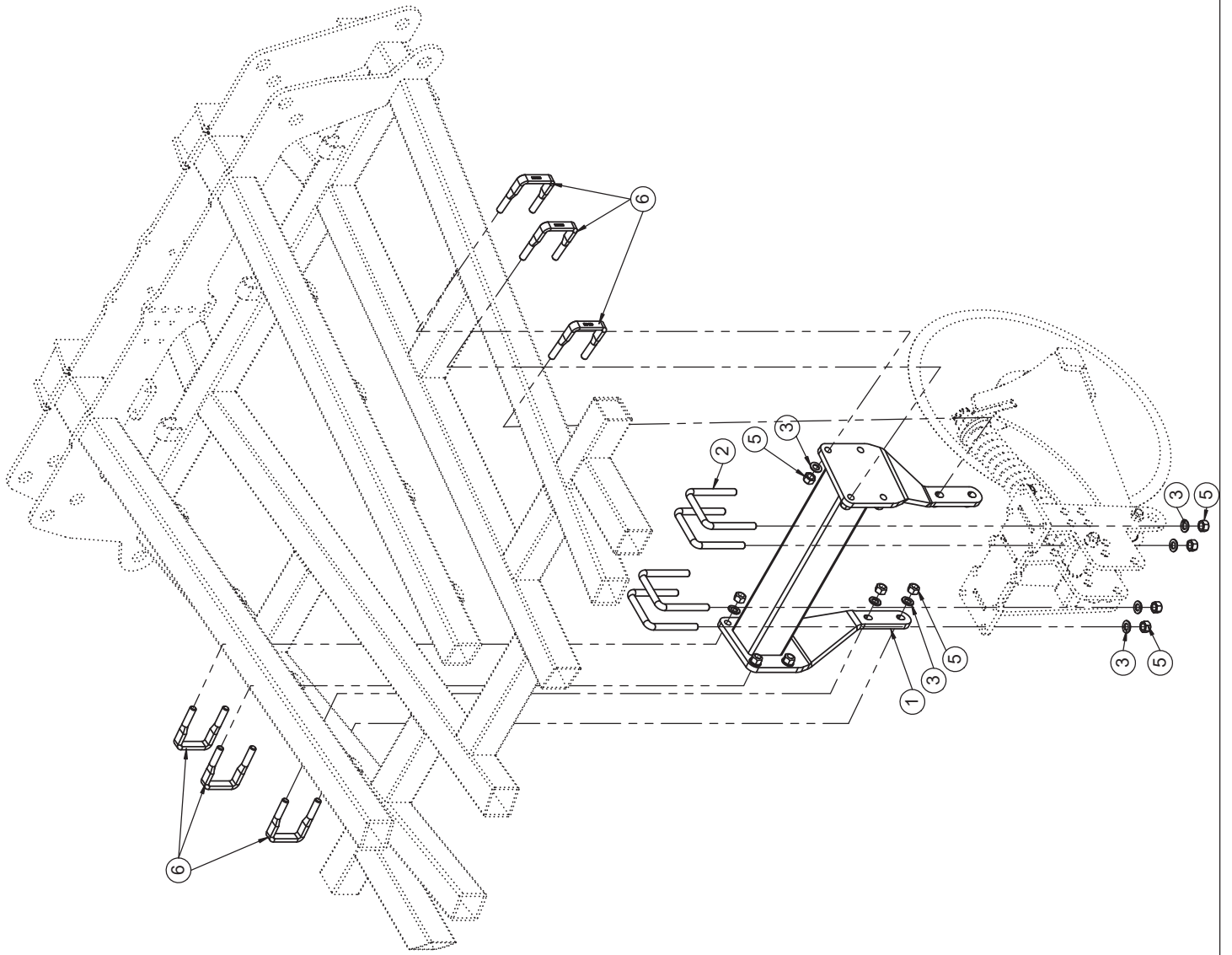
*567 148 bis Baujahr 2016 / manufactured before 2016 / construit avant 2016
567 248 ab Baujahr 2016 / manufactured since 2016 / construit à partir de 2016



350er Krümmer für DSTS Walze rechts / Cage roller 350mm for DSTS roller right side / Rotoherse pour DSTS rouleau côté droit

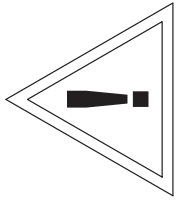
Pos.	Art.Nr.	Artikelbezeichnung	Zusatzbezeichnung	Description	Désignation
1	645 248	Nachlaufkrümmerhalter vorne		Bracket	Support
2	645 246	Nachlaufkrümmerhalter hinten		Bracket	Support
3	641 880	Verbindungsstück geschweißt	Krümmer DSTS	Connecting piece	Élément d'assemblage
4	901 726	Sechskantschraube	M16x130mm 10.9 zk	Bolt	Vis
5	901 566	Sechskantschraube	M20x110mm 10.9 zk	Bolt	Vis
6	901 622	Mutter	M20 10.0 zk	Nut	Écrou
7	901 636	U-Scheibe	17mm	Washer	Rondelle
8	901 620	Mutter	M16 10.0 zk	Nut	Écrou
9	080 390	Brücke 40x20x137	137mm	Bridge	Plaque
10	644 264	Rahmen Krümmer D=350mm	2,30 m	Frame	Châssis
11	644 266	2,3m Krümmer 350	2300 mm	2,4m Cage Roller 350mm	2,4m Rotoherse 350mm
12	651 804	Anschraubplatte Krümmlerlager	bearbeitet	Flange plate	Collerette de montage
13	645 224	Striegelhalter DSTS mit Krümmler		Bracket	Support
14	904 496	Striegelhaltebügel	32x10mm	Bracket	Support
15	904 452	Lagerbuchse Striegelhalter	40x21,5mm PA 6 schwarz	Bush	Bague
16	990 866	Flachrundschrabe	M12x70	Bolt	Vis
17	901 618	Mutter	M12 10.0 zk	Nut	Écrou
18	905 276	Einstellhebel 07	10mm	Pin	Broche
19	500 051	Klappstecker	4,5x32	Lynch pin	Clavette de sécurité
20	080 580	Striegelrohr	L=1000mm	Tube for seedbed tine	Traverse de dent peigne
21	040 880	Striegelrohr	L=1300mm	Tube for seedbed tine	Traverse de dent peigne
22	632 422	Befestigungsplatte	Striegelrohr Krümmler DSTS	Plate	Plaque
23	562 052	Bügelsschraube 19MnB4	M12x51x85mm 8.8 zk	U-Bolt	Bride
24	905 380	Striegelzinken Sorte C (VT)	13x640mm	Tine	Tige de peigne
25	905 952	Striegelhalteplatte	6mm	Plate	Plaque
26	562 052	Bügelsschraube 19MnB4	M12x51x85mm 8.8 zk	U-Bolt	Bride
27	752 519	75 40x10	Flachmaterial	Clamping plate	Plaque de serrage
28	904 235	Verbindungsfeder		Leaf spring	Ressort à lames
29	901 524	Sechskantschraube	M12x45 10.9zk	Bolt	Vis
30	*	Flanschlager montiert		Bearing with housing	Roulement complet avec palier
31	901 755	Senkschraube	M16x45 roh	Bolt	Vis
32	901 703	Seegerring	A40	Circlip	Circlip
33	901 773	Paßscheibe	40x50x2,5mm	Washer	Rondelle
34	904 990	Bügelsschraube 19MnB4	M16x81x108mm 8.8 zk	U-Bolt	Bride
35	641 816	Striegelh. DSTS Krüml. vormon.		Bracket	Support

*567 148 bis Baujahr 2016 / manufactured before 2016 / construit avant 2016
 567 248 ab Baujahr 2016 / manufactured since 2016 / construit à partir de 2016



Hangscheibe / Track disc / Coudre de dévers

Pos.	Art.Nr.	Artikelbezeichnung	Zusatzbezeichnung	Description	Désignation
1	666 724	Hangscheibenhalter schraubbar	Allrounder profiline	Bracket	Support
2	900 238	Bügelsschraube 19MnB4	M16x101x135mm 8.8 zk	U-Bolt	Bride
3	901 636	U-Scheibe	17mm	Washer	Rondelle
4	901 649	U-Scheibe	21mm vz	Washer	Rondelle
5	901 620	Mutter	M16 10.0 zk	Nut	Écrou
6	900 972	Bügelsschraube 19MnB4	M16x81x115mm 8.8 zk	U-Bolt	Bride



ACHTUNG, GEFAHR!

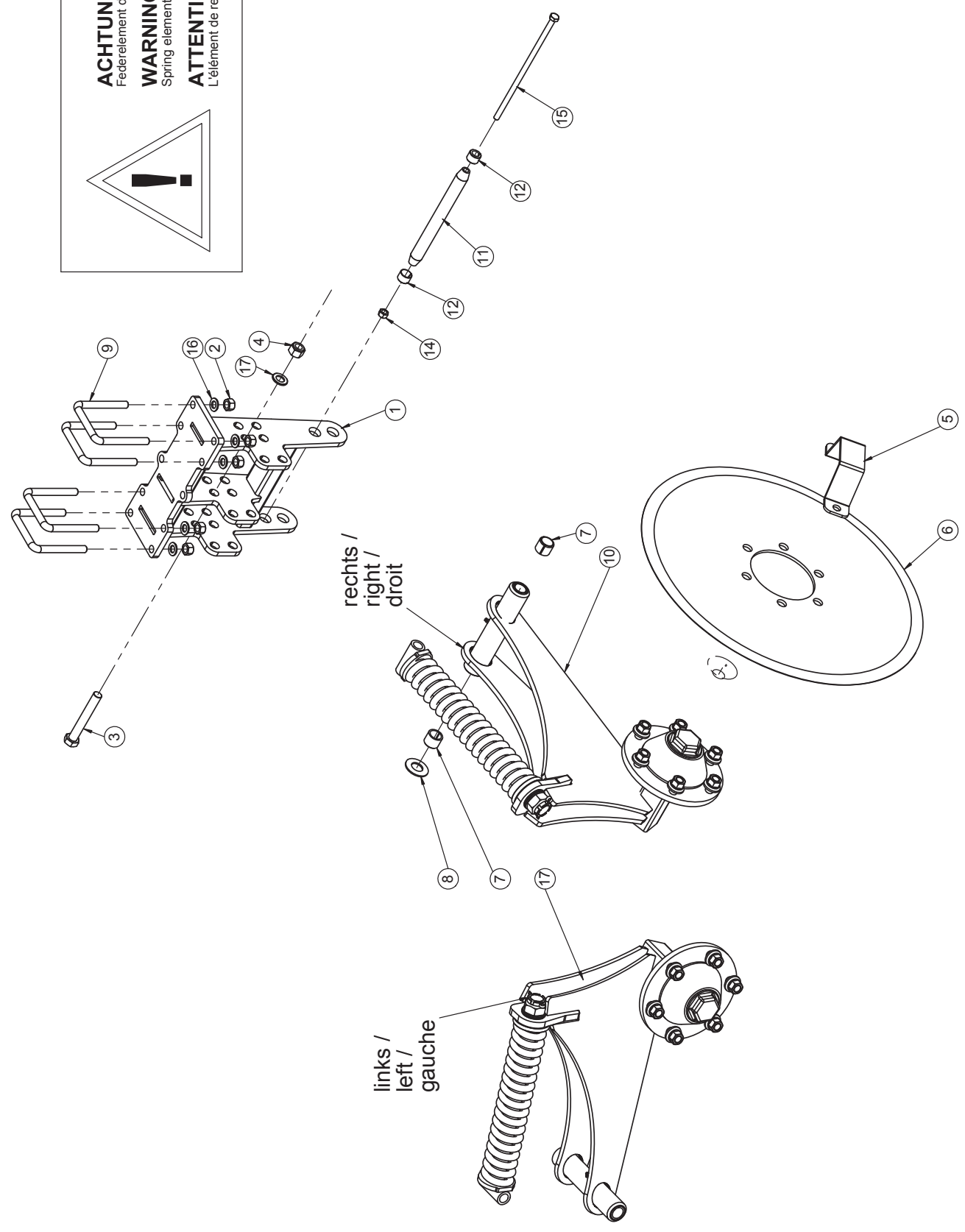
Federelement darf nur vom Hersteller zerlegt werden!

WARNING, DANGER!

Spring element must be disassembled by producer!

ATTENTION, DANGER!

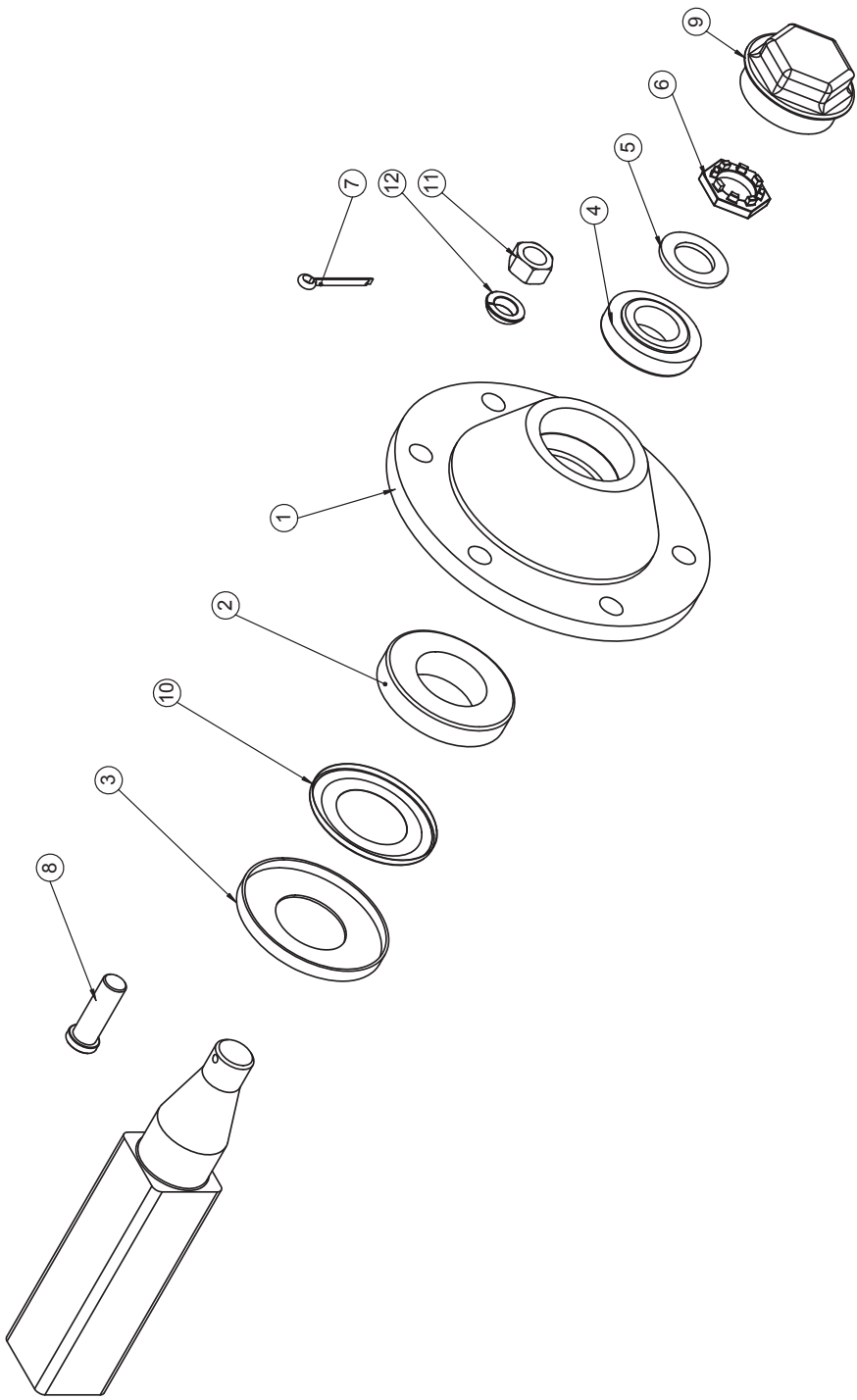
L'élément de ressort ne peut être démonté que par le fabricant!



Allrounder 600/750 profiline

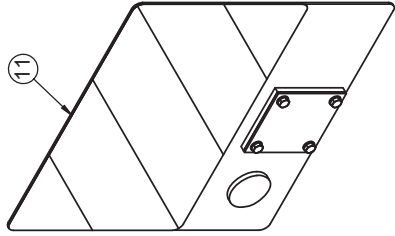
Hangscheibe / Track disc / Coutre de dévers

Pos.	Art.Nr.	Artikelbezeichnung	Zusatzbezeichnung	Description	Désignation
1	084 237	Haltekonsole Hangscheibe		Fixture for track disc	Support de coutres de dévers
2	901 620	Mutter	M16 10.0 zk	Nut	Écrou
3	506 082	Sechskantschraube	M20x140mm 10.9 zk	Bolt	Vis
4	901 622	Mutter	M20 10.0 zk	Nut	Écrou
5	904 530	Hangscheibenschutz		Cover for track disc	Protecteur de coutres de dévers
6	904 088	Hangscheibe		Track disc	Coutre s de dévers
7	900 984	Einspannbuchse	28/35/28	Bush	Bague ressort
8	901 677	Tellerfeder	56x28,5x3mm	Washer	Rondelle
9	900 238	Bügelschraube 19MnB4	M16x101x135mm 8.8 zk	U-Bolt	Bride
10	636 528	Haltearm rechts Hangscheibe	m. Federelement	Track disc arm right	Support à roulement à droite
11	906 286	Klemmbolzen	28/265/298	Pin	Broche
12	906 206	Spannhülse	28/19	Spring bush	Bague de serrage
14	901 618	Mutter	M12 10.0 zk	Nut	Écrou
15	900 067	Sechskantschraube	M12x320 10.9zk	Bolt	Vis
16	901 636	U-Scheibe	17mm	Washer	Rondelle
17	901 649	U-Scheibe	21mm vz	Washer	Rondelle
17	636 526	Haltearm links Hangscheibe	m. Federelement	Track disc arm left	Support à roulement à gauche



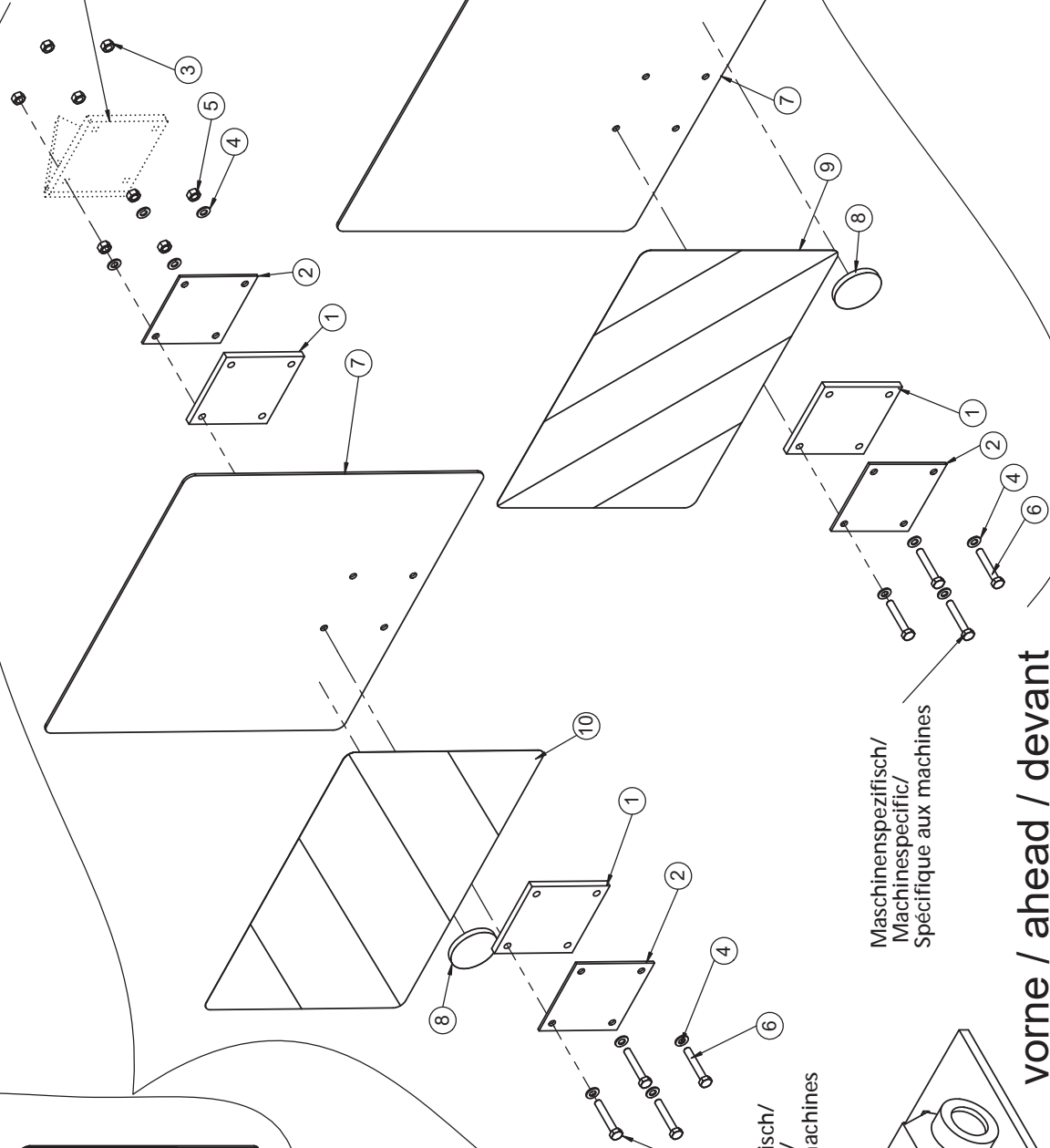
Hangscheibe (Achse) / Track disc (Axle) / Coutre de dévers (Essieu)

Pos.	Art.Nr.	Artikelbezeichnung	Zusatzbezeichnung	Description	Désignation
1	903 375	Nabe für Achsstummel 6-Loch	ohne Bremstrommel	Wheel hub cpl.	Moyeu cpl.
2	903 377	Kegelrollenlager	30211	Bearing	Roulement à rouleaux coniques
3	903 386	Scheibe	55x114x2	Washer	Rondelle
4	562 048	Kegelrollenlager	30207	Bearing	Roulement à rouleaux coniques
5	903 379	Scheibe	31x52x4	Washer	Rondelle
6	903 380	Kronenmutter	M30x2	Castellated nut	Écrou à créneaux
7	903 381	Splint 50x5		Pin	Goupille
8	900 371	Radbolzen L=40/54	M18x1,5	Stud	Goujon de roue
9	903 374	Achskappe	M73,5x1,5	Hub cap	chapeau d'essieu
10	903 385	Nilosring 30211AV	f. Achsstummel 900369/370	Washer	Rondelle
11	900 939	Radmutter	M18x1,5 zk	Nut	Écrou de roue
12	901 838	Federring D=18x8	für Bremsachse	Circlip	Rondelle-ressort



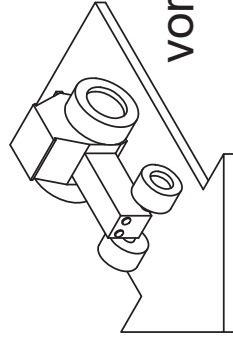
11

Maschinenspezifisch/
Machinespecific/
Spécifique aux machines



Maschinenspezifisch/
Machinespecific/
Spécifique aux machines

Maschinenspezifisch/
Machinespecific/
Spécifique aux machines



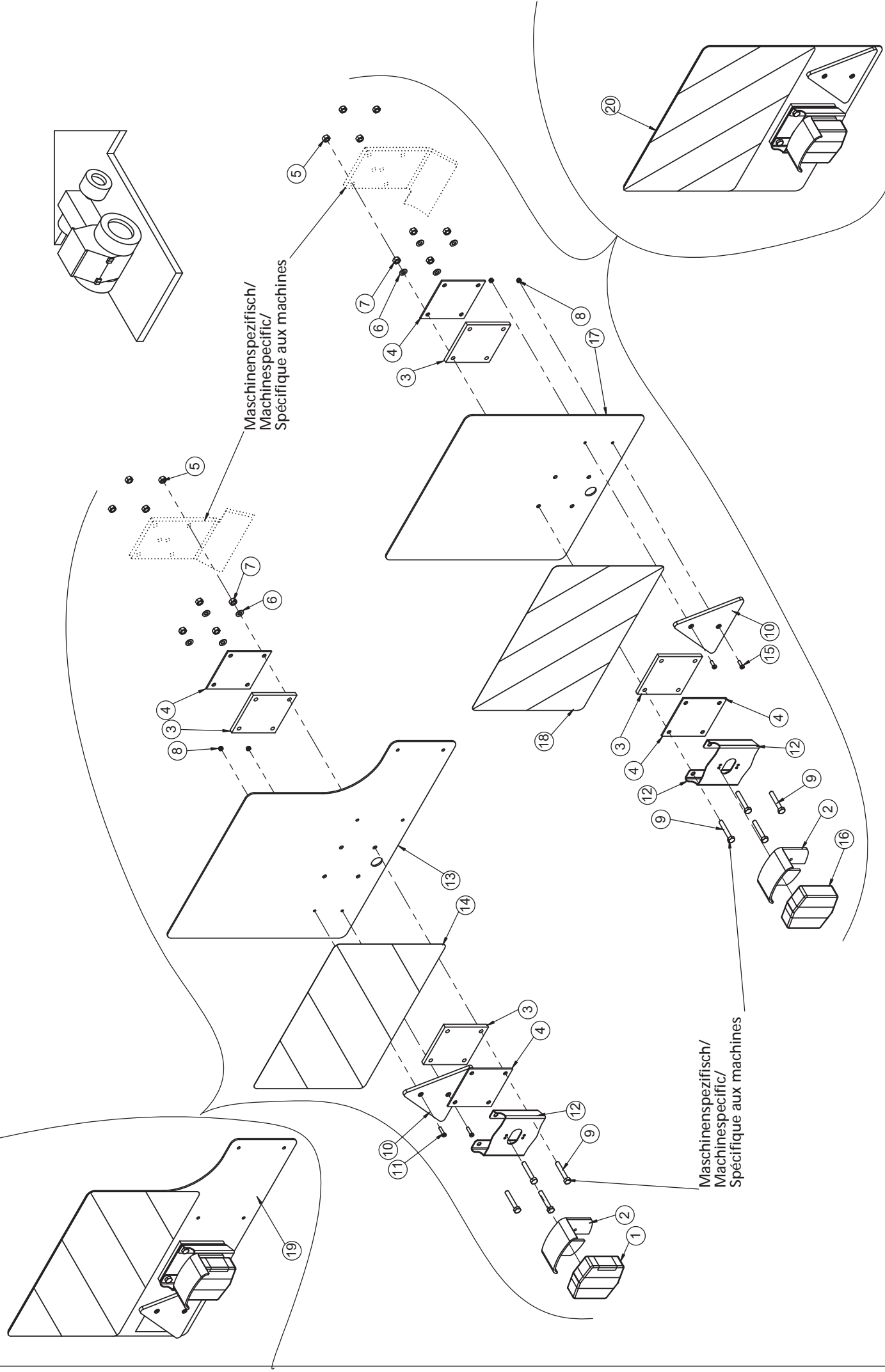
12

vorne / ahead / devant

LED Beleuchtung ab Baujahr 02/2022
LED Lighting from 02/2022 (year of construction)
LED Éclairage à partir de 02/2022 (année de fabrication)

Beleuchtung vorne (ab 02/2022) / Lighting ahead (from 02/2022) / Éclairage devant à partir de 02/2022)

Pos.	Art.Nr.	Artikelbezeichnung	Zusatzbezeichnung	Description	Désignation
1	904 382	Beleuchtungsgummi	8mm	Rubber	Bouchon
2	904 378	Beleuchtungsblech	-	Plate	Plaque
3	901 619	Mutter	M8	Nut	Écrou
4	901 635	U-Scheibe	8,4	Washer	Rondelle
5	901 605	Mutter	M8 zk	Nut	Ecrout
6	901 521	Sechskantschraube	M8x50	Bolt	Vis
7	941 238	Warntafel vorne ohne Leuchte	423x3x423 mm	Plate	Plaque
8	903 340	Rückstrahler weiß	60mm	Reflector white	Réflecteur blanche
9	941 236	Warnfolie horizontal rechts-	weisend 282x423mm	Warning decal	Panneau avertisseur
10	941 234	Warnfolie horizontal links-	weisend 282x423mm	Warning decal	Panneau avertisseur
11	666 952	Warntafel vorne rechts	montiert	Warning Panel with lighting	Panneau d' avertissement avec éclairage
12	666 954	Warntafel vorne links	montiert	Warning panel with lighting	Panneau d' avertissement avec éclairage



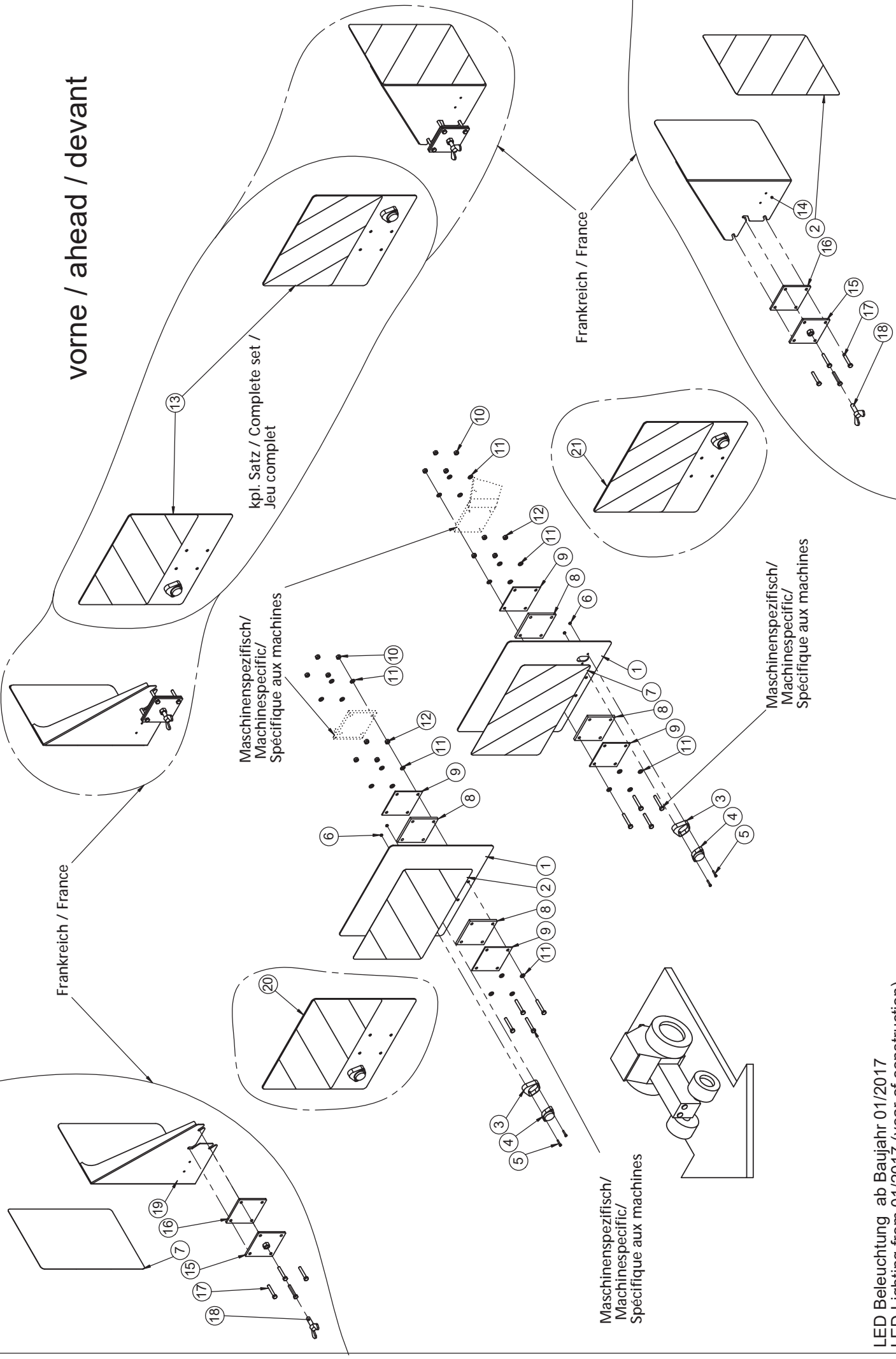
LED Beleuchtung ab Baujahr 02/2022
 LED Lighting from 02/2022 (year of construction)
 LED Éclairage à partir de 02/2022 (année de fabrication)

LED Beleuchtung / LED Lighting / LED Éclairage

Beleuchtung hinten (ab 02/2022) / Lighting rear (from 02/2022) / Éclairage derrière (à partir de 02/2022)

Pos.	Art.Nr.	Artikelbezeichnung	Zusatzbezeichnung	Description	Désignation
1	928 702	Rückleuchte rot/gelb/weiß, links	LED, mit Kabel, Stecker	Lighting red/yellow/white, left	Signal lumineux rouge/jaune/blanc à gauche
2	903 360	Schutzhaube für Positionsleuchte	-	Protector	Protection
3	904 382	Beleuchtungsgummi	8mm	Rubber	Bouchon
4	904 378	Beleuchtungsblech	-	Plate	Plaque
5	901 619	Mutter	M8	Nut	Écrou
6	901 635	U-Scheibe	8,4	Washer	Rondelle
7	901 605	Mutter	M8 zk	Nut	Ecrou
8	901 601	Mutter	M5	Nut	Écrou
9	901 521	Sechskantschraube	M8x50	Bolt	Vis
10	903 335	Dreieckrückstrahler		Reflector	Réflecteur arrière
11	901 356	Zylinderschraube	M5x20	Bolt	Vis
12	941 268	Halter Rücklicht	2	Bracket	Support
13	941 224	Warntafel hinten links 2021	3	Plate	Plaque
14	941 234	Warnfolie horizontal links-	weisend 282x423mm	Warning decal	Panneau avertisseur
15	901 441	Zylinderschraube	M5x15	Bolt	Vis
16	928 704	Rückleuchte rot/gelb, rechts	LED, mit Kabel, Stecker	Lighting red/yellow, right	Signal lumineux rouge/jaune à droit
17	941 276	Warntafel hinten rechts 2021	3	Plate	Plaque
18	941 236	Warnfolie horizontal rechts-	weisend 282x423mm	Warning decal	Panneau avertisseur
19	666 948	Warntafel hinten links	montiert	Warning panel with lighting	Panneau d'avertissement avec éclairage
20	666 950	Warntafel hinten rechts	montiert	Warning panel with lighting	Panneau d'avertissement avec éclairage

vorne / ahead / devant



LED Beleuchtung / LED Lighting / LED Éclairage

LED Beleuchtung ab Baujahr 01/2017
LED Lighting from 01/2017 (year of construction)
LED Éclairage à partir de 01/2017 (année de fabrication)

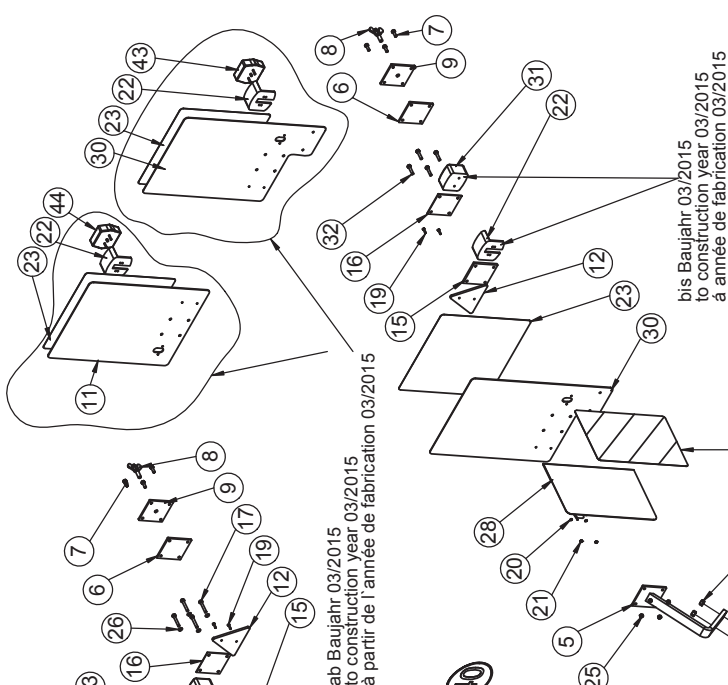
Beleuchtung vorne (bis 01/2022) / Lighting ahead (until 01/2022) / Éclairage devant (jusqu' à 01/2022)

Pos.	Art.Nr.	Artikelbezeichnung	Zusatzbezeichnung	Description	Désignation
1	901 497	Warntafel vorne	423x3x423 mm	Plate	Plaque
2	900 233	Warnfolie zum Aufkleben	282x423mm	Warning decal	Panneau avertisseur
3	928 698	Einfassung	LED-Positionsleuchte	Edging	Monture
4	928 700	LED-Positionsleuchte re/li	mit Kabel, Stecker	Side light	Feu de position
5	910 398	Zylinderkopfschraube	M4x20	Bolt	Vis
6	928 780	Bundmutter	M4 zk	Flange nut	Écrou à embase
7	900 239	Warnfolie zum Aufkleben	282x423mm	Warning decal	Panneau avertisseur
8	904 382	Beleuchtungsgummi	8mm	Rubber	Bouchon
9	904 378	Beleuchtungsblech	-	Plate	Plaque
10	901 619	Mutter	M8	Nut	Écrou
11	901 635	U-Scheibe	8,4	Washer	Rondelle
12	901 605	Mutter	M8 zk	Nut	Ecrou
13	928 692	LED-Beleuchtungssatz vorne	mit Positionsleuchte	Lighting kit	Kit éclairage
14	906 550	Seitenwarntafel h re / v li	2mm	Warning sign	Signal de danger
15	634 432	Beleuchtungsplatte	6mm zk geschweißt	Plate	Plaque
16	639 232	Beleuchtungsplatte verzin.	110x6x85	Plate	Plaque
17	901 521	Sechskantschraube	M8x50	Bolt	Vis
18	901 815	Flügelschraube	M12x40mm	Wing bolt	vis à ailettes
19	906 552	Seitenwarntafel h li / v re	2mm	Warning sign	Signal de danger
20	668 234	LED-Beleuchtungstafel rechts	vorne montiert	Warning panel with lighting	Panneau d'avertissement avec éclairage
21	668 232	LED-Beleuchtungstafel links	vorne montiert	Warning panel with lighting	Panneau d'avertissement avec éclairage

Beleuchtung hinten (until 01/2022) / Lighting rear (bis 01/2022) / Éclairage derrière (jusqu' à 01/2022)

Pos.	Art.Nr.	Artikelbezeichnung	Zusatzbezeichnung	Description	Désignation
1	905 464	Warntafel hinten links	Laserteil	Plate	Plaque
2	928 702	Rückleuchte rot/gelb/weiß, links	LED, mit Kabel, Stecker	Lighting red/yellow/white, left	Signal lumineux rouge/jaune/blanc à gauche
3	903 360	Schutzhaube für Positionsleuchte	-	Protector	Protection
4	903 192	Warnfolie zum Aufkleben	423x423mm	Warning decal	Panneau avertisseur
5	905 466	Warntafel hinten rechts	Laserteil	Plate	Plaque
6	928 704	Rückleuchte rot/gelb, rechts	LED, mit Kabel, Stecker	Lighting red/yellow, right	Signal lumineux rouge/jaune à droit
7	900 233	Warnfolie zum Aufkleben	282x423mm	Warning decal	Panneau avertisseur
8	900 239	Warnfolie zum Aufkleben	282x423mm	Warning decal	Panneau avertisseur
9	904 382	Beleuchtungsgummi	8mm	Rubber	Bouchon
10	904 378	Beleuchtungsblech	-	Plate	Plaque
11	901 619	Mutter	M8	Nut	Écrou
12	901 635	U-Scheibe	8,4	Washer	Rondelle
13	901 605	Mutter	M8 zk	Nut	Ecrou
14	901 601	Mutter	M5	Nut	Écrou
15	928 694	LED-Beleuchtungssatz hinten	einseitig	Lighting kit	Kit éclairage
16	906 550	Seitenwarntafel h re / v li	2mm	Warning sign	Signal de danger
17	634 432	Beleuchtungsplatte	6mm zk geschweißt	Plate	Plaque
18	639 232	Beleuchtungsplatte verzin.	110x6x85	Plate	Plaque
19	901 521	Sechskantschraube	M8x50	Bolt	Vis
20	901 815	Flügelschraube	M12x40mm	Wing bolt	vis à ailettes
21	906 552	Seitenwarntafel h li / v re	2mm	Warning sign	Signal de danger
22	668 226	LED-Beleuchtungswarntafel links	hinten vormontiert	Warning panel with lighting	Panneau d'avertissement avec éclairage
23	668 228	LED -Beleuchtungstafel rechts	hinten vormontiert	Warning panel with lighting	Panneau d'avertissement avec éclairage

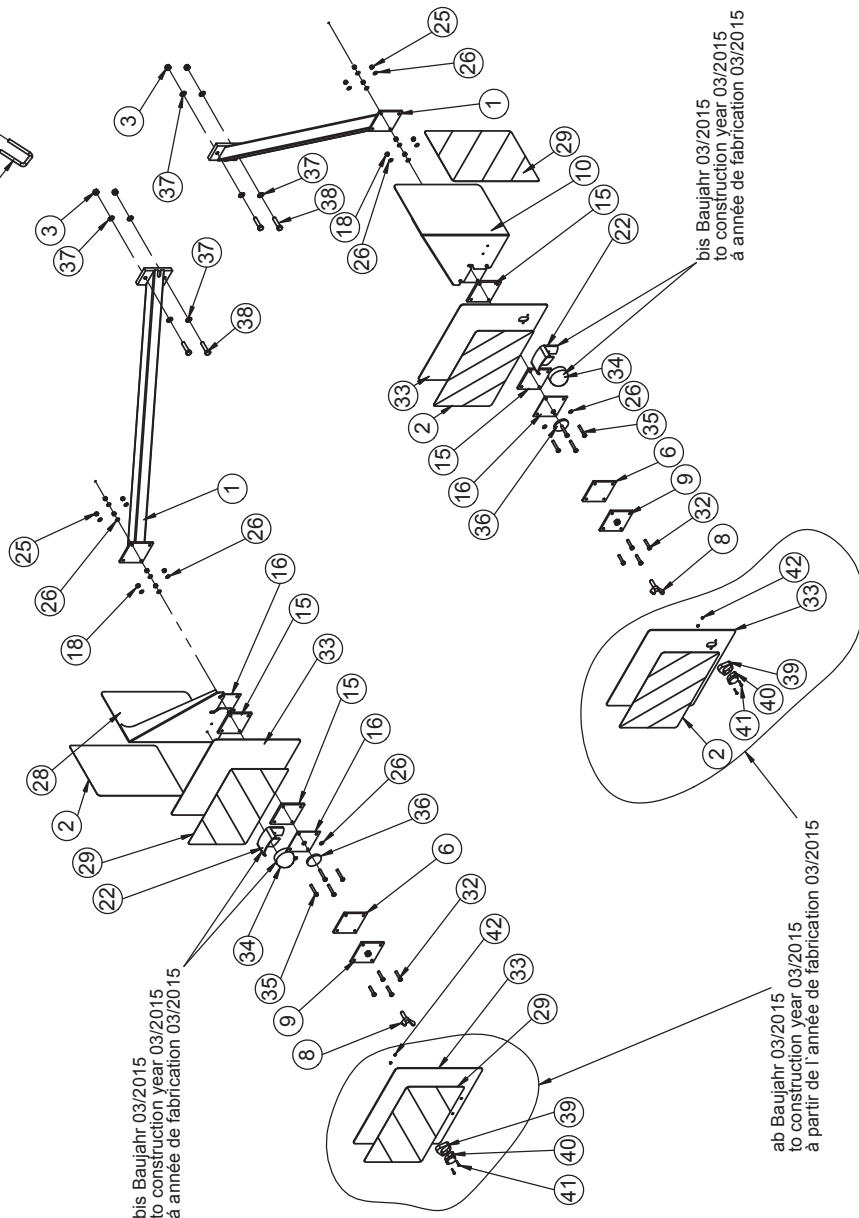
bis Baujahr 03/2015
to construction year 03/2015
à année de fabrication 03/2015



ab Baujahr 03/2015
to construction year 03/2015
à partir de l'année de fabrication 03/2015

bis Baujahr 03/2015
to construction year 03/2015
à année de fabrication 03/2015

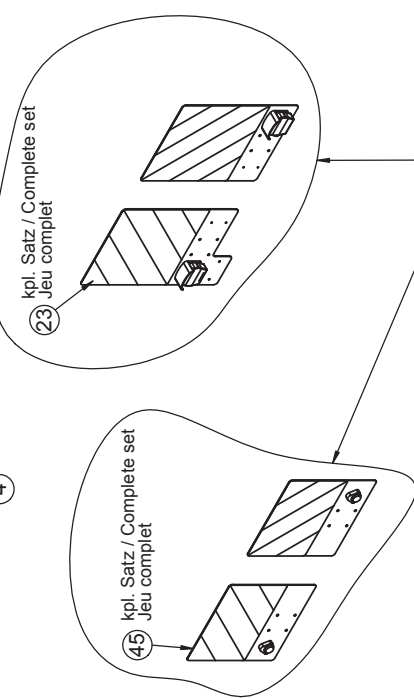
Fabrikationsrichtung of travel/sens d'avancement



bis Baujahr 03/2015
to construction year 03/2015
à année de fabrication 03/2015

ab Baujahr 03/2015
to construction year 03/2015
à partir de l'année de fabrication 03/2015

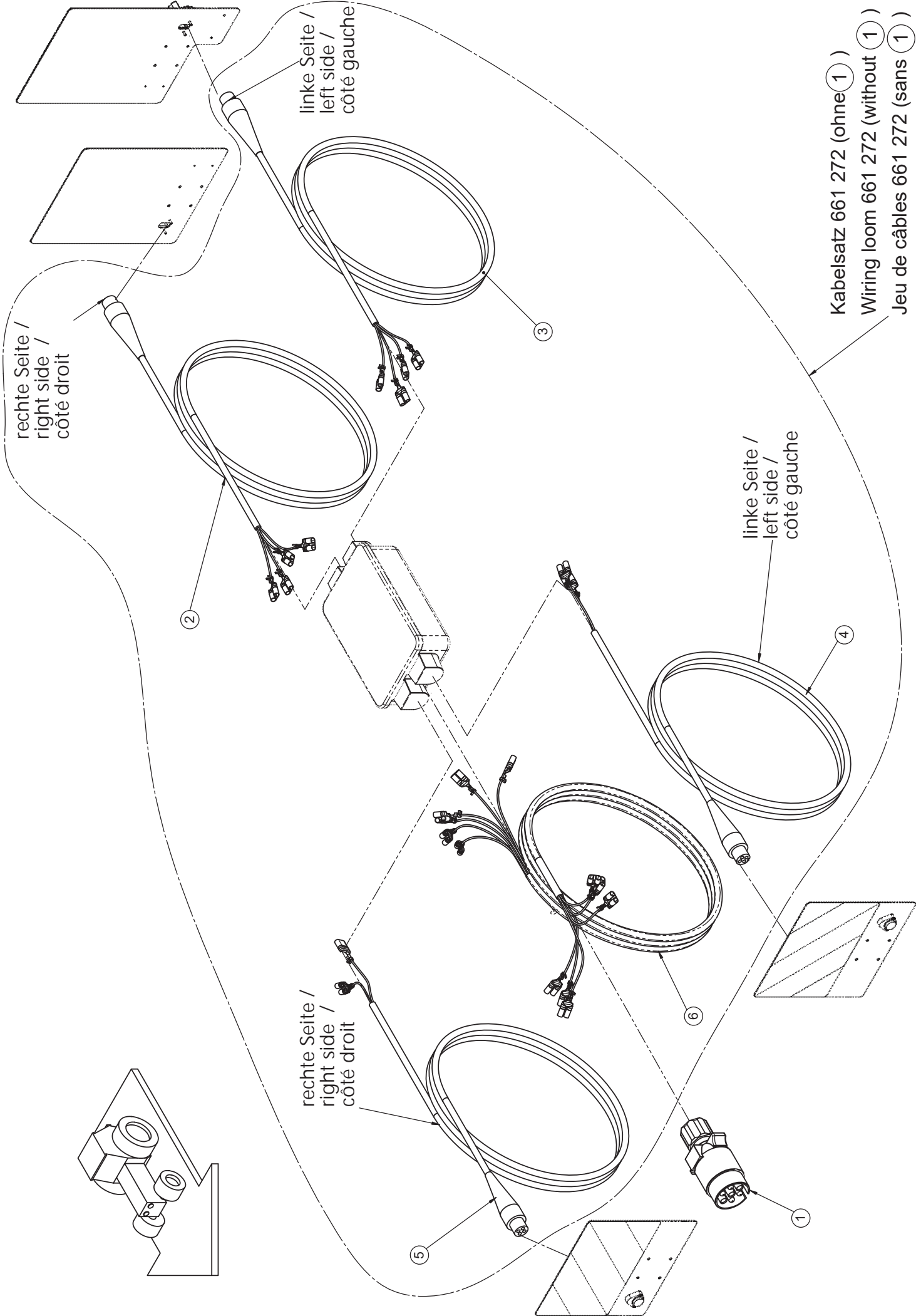
bis Baujahr 03/2015
to construction year 03/2015
à année de fabrication 03/2015



ab Baujahr 03/2015
to construction year 03/2015
à partir de l'année de fabrication 03/2015

Beleuchtung / Lighting / Éclairage

Pos.	Art.Nr.	Artikelbezeichnung	Zusatzbezeichnung	Description	Désignation
1	634 756	Beleuchtungshalter vorne	Allrounder 600/750	Lightening fixture	Support rampe d'éclairage
2	900 239	Warnfolie zum Aufkleben	282x423mm	Warning decal	Panneau avertisseur
3	901 618	Mutter	M12 10.0 zk	Nut	Écrou
4	900 970	Bügelschraube 19MnB4	M12x81x105mm	U-Bolt	Bride
5	631 480	Beleuchtungshalter	hinten	Lightening fixture	Support rampe d'éclairage
6	904 380	Beleuchtungsplatte	t=6	Plate	Plaque
7	901 752	Sechskantschraube	M8x25	Bolt	Vis
8	901 815	Flügelschraube	M12x40mm	Wing bolt	vis à ailettes
9	634 432	Beleuchtungsplatte	6mm zk geschweißt	Plate	Plaque
10	906 550	Seitenwarntafel h re / v li	2mm	Warning sign	Signal de danger
11	905 466	Warntafel hinten rechts	Laserteil	Plate	Plaque
12	903 335	Dreieckrückstrahler		Reflector	Réfecteur arrière
13	903 359	Rückleuchte rot/gelb rechts	mit Sockel	Lighting red/yellow right	Signal lumineux rouge/jaune à droit
14	904 624	Beleuchtungsgegenplatte	110x3x466,5mm ALMg 3	Plate	Plaque d'éclairage
15	904 382	Beleuchtungsgummi	8mm	Rubber	Bouchon
16	904 378	Beleuchtungsblech	-	Plate	Plaque
17	990 836	Sechskantschraube	M8x55	Bolt	Vis
18	901 605	Mutter	M8 zk	Nut	Écrou
19	901 356	Zylinderschraube	M5x20	Bolt	Vis
20	901 403	U-Scheibe	5,3mm	Washer	Rondelle
21	901 601	Mutter	M5	Nut	Écrou
22	903 360	Schutzhaube für Positionsleuchte	-	Protector	Protection
23	903 192	Warnfolie zum Aufkleben	423x423mm	Warning decal	Panneau avertisseur
24	901 942	Aufkleber	25km/h	Decal	Macaron
25	901 619	Mutter	M8	Nut	Écrou
26	901 635	U-Scheibe	8,4	Washer	Rondelle
27	901 941	Aufkleber	40km/h	Decal	Macaron
28	906 552	Seitenwarntafel h li / v re	2mm	Warning sign	Signal de danger
29	900 233	Warnfolie zum Aufkleben	282x423mm	Warning decal	Panneau avertisseur
30	905 464	Warntafel hinten links	Laserteil	Plate	Plaque
31	903 357	Rückleuchte rot/gelb/weiß links	mit Sockel	Lighting red/yellow/white left	Signal lumineux rouge/jaune/blanc à gauche
32	901 751	Sechskantschraube	M8x40	Bolt	Vis
33	901 497	Warntafel vorne	423x3x423 mm	Plate	Plaque
34	900 229	Positionsleuchte weiß	mit Sockel	Lighting with socket	Signal lumineux blanche
35	901 521	Sechskantschraube	M8x50	Bolt	Vis
36	903 340	Rückstrahler weiß	60mm	Reflector white	Réfecteur blanche
37	901 634	U-Scheibe	13mm vz	Washer	Rondelle
38	901 716	Sechskantschraube	M12x50 10.9zk	Bolt	Vis
39	928 698	Einfassung	LED-Positionsleuchte	Edging	Monture
40	928 700	LED-Positionsleuchte re/li	mit Kabel, Stecker	Side light	Feu de position
41	910 398	Zylinderkopfschraube	M4x20	Bolt	Vis
42	928 780	Bundmutter	M4 zk	Nut	Écrou
43	928 702	Rückleuchte rot/gelb/weiß, links	LED, mit Kabel, Stecker	Lighting red/yellow/white, left	Signal lumineux rouge/jaune/blanc à gauche
44	928 704	Rückleuchte rot/gelb, rechts	LED, mit Kabel, Stecker	Lighting red/yellow, right	Signal lumineux rouge/jaune à droit
45	928 692	LED-Beleuchtungssatz vorne	mit Positionsleuchte	Lighting kit	Kit éclairage



rechte Seite /
right side /
côté droit

linke Seite /
left side /
côté gauche

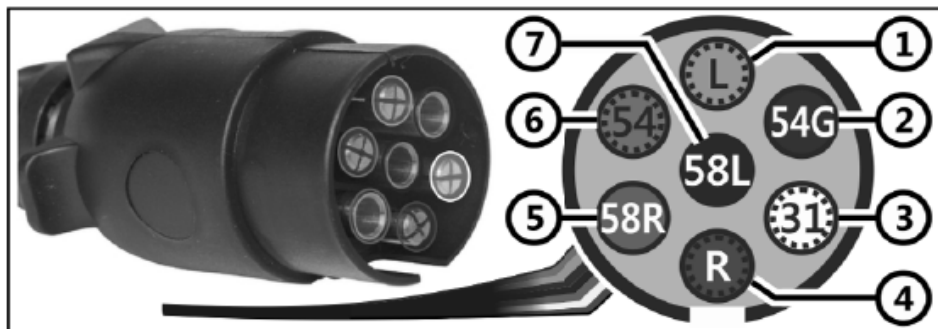
linke Seite /
left side /
côté gauche

rechte Seite /
right side /
côté droit

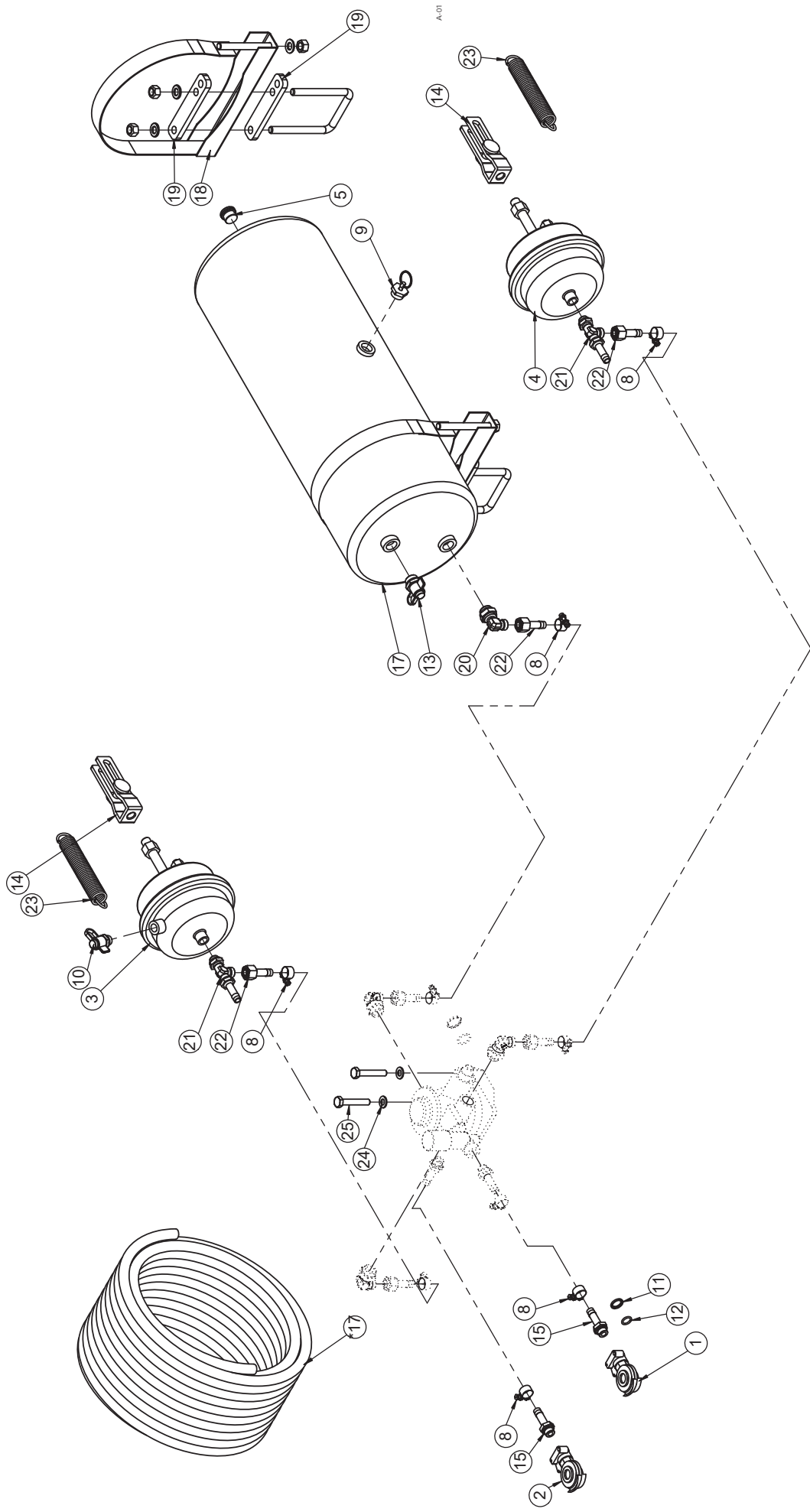
Kabelsatz 661 272 (ohne 1)
Wiring loom 661 272 (without 1)
Jeu de câbles 661 272 (sans 1)

Beleuchtungskabelsatz / Lighting cables / Câbles d'éclairage

Pos.	Art.Nr.	Artikelbezeichnung	Zusatzbezeichnung	Description	Désignation
1	903 201	Stecker 7-Polig	Flachsteckeranschluß	Plug	Connecteur
2	661 262	Beleuchtungskabel hinten rechts vormontiert	4x0,75mm grün / 11m	Lighting cables 11m	Câbles d'éclairage 11m
3	661 264	Beleuchtungskabel hinten links vormontiert	4x0,75mm gelb / 11m	Lighting cables 11m	Câbles d'éclairage 11m
4	661 266	Beleuchtungskabel vorne links vormontiert	4x0,75mm gelb / 7m	Lighting cables 7m	Câbles d'éclairage 7m
5	661 268	Beleuchtungskabel vorne rechts vormontiert	4x0,75mm grün / 7m	Lighting cables 11m	Câbles d'éclairage 11m
6	661 270	Beleuchtungskabel	6x0,75mm / 6,4m	Wire	Câble



Nr. / No. / Non.	Farbe / Colour / Couleur	Bezeichnung / Description / Désignation
1 (L)	Gelb / Yellow / Jaune	Blinklicht links / Left turn signal / Signal de virage à gauche
2 (54G)	Blau / Blue / Bleu	Nebelschlussleuchte / Rear fog light / Feu de brouillard arrière
3 (31)	Weiß / White / Blanc	Masse / Ground / Masse
4 (R)	Grün / Green / Vert	Blinklicht rechts / Right turn signal / Signal de virage à droite
5 (58R)	Braun / Brown / Brown	Schlusslicht rechts / Right tail light / Feu arrière droit
6 (54)	Rot / Red / Rouge	Bremslicht / Brake light / Feux stop
7 (58L)	Schwarz / Black / Noir	Schlusslicht links / Left tail light / Feu arrière gauche



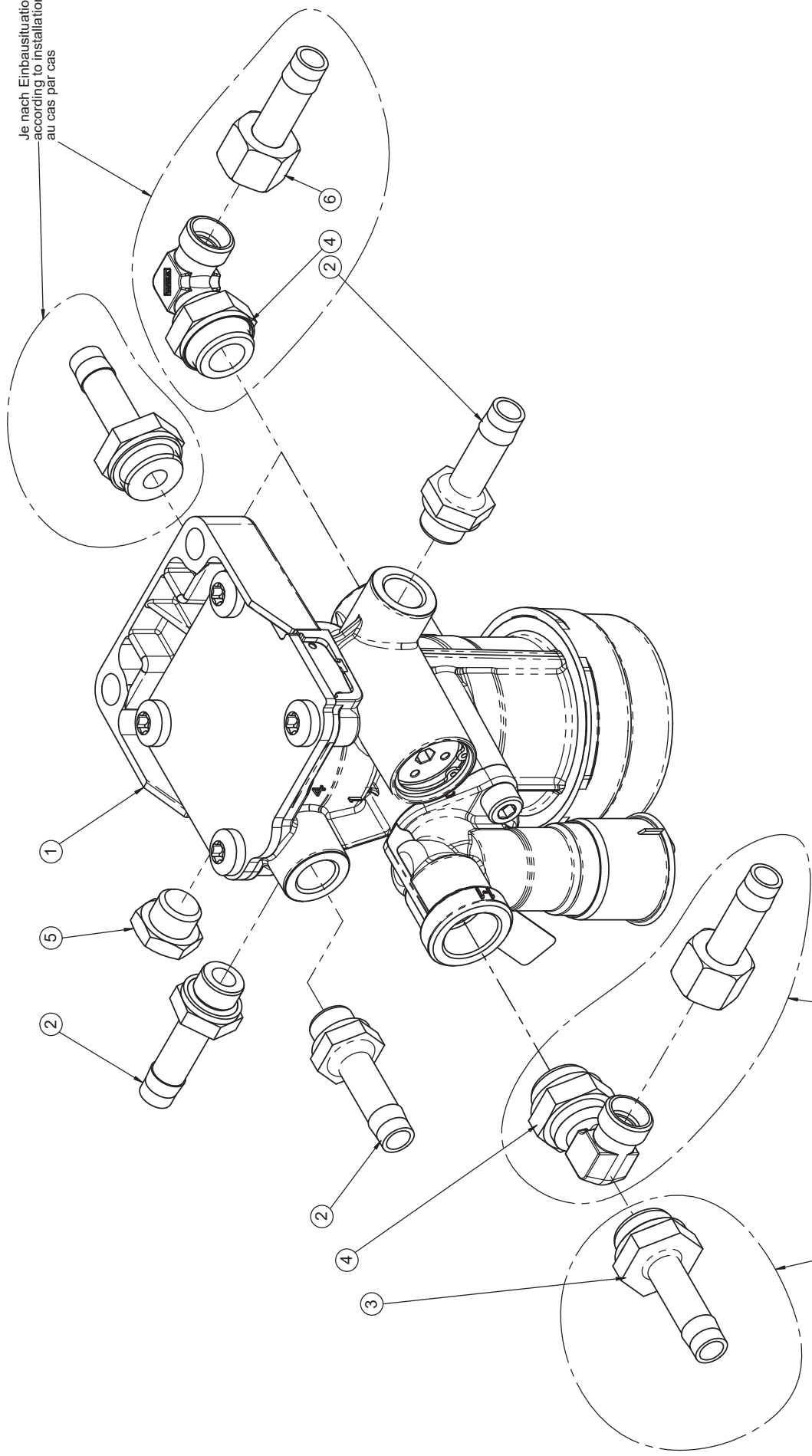
A-01

Druckluftbremse / Brake / Frein

Pos.	Art.Nr.	Artikelbezeichnung	Zusatzbezeichnung	Description	Désignation
1	902 570	Kupplungskopf rot	M16x1,5	Service line hose coupler, red	Tête d'accouplement, rouge
2	902 572	Kupplungskopf gelb	M16x1,5	Service line hose coupler, yellow	Tête d'accouplement, jaune
3	636 668	Membranzylinder 16" vormont.	mit Prüfanschluß	Membrane cylinder	Régulateur à membrane
4	636 670	Membranzylinder 16" vormont.	ohne Prüfanschluß	Membrane cylinder	Régulateur à membrane
5	902 608	Verschlussschraube	M22x1,5	Plug	Valve de dépression pour coupleur
6	902 590	Druckring	M22	Pressure Ring	Bague de serrage
7	902 588	O-Ring	M22x1,5	O-ring	Joint torique
8	900 480	Schlauchschelle	12-18mm	Clamp	Collier
9	902 582	Entwässerungsventil	M22x1,5	Valve	Valve
10	900 478	Prüfanschluss	M16x1,5 mit Druck u. O-Ring	Bolt with connection	Vis avec testeur
11	902 596	Druckring	M16	Pressure Ring	Bague de serrage
12	902 598	O-Ring	M16x1,5	O-ring	Joint torique
13	902 592	Prüfanschluß	M22x1,5 mit Druck u. O-Ring	Bolt with connection	Vis avec testeur
14	902 568	Gabelkopf m. Langloch	mit Bolzen	Support with bolt	Chape
15	900 451	Schlauchstutzen M16x1,5	Schlauch 11x3,5 mm	Nozzle	Embout de tuyau
*17	902 350	Bremsschlauch	11x3,5 **	Hose	Conduite flexible
17	902 573	Druckluftbehälter	10 bar; 30l	Pressure vessel	Reservoir à air
18	902 580	Halter für Bremskessel	246mm	support for pressure vessel	support de reservoir à air
19	906 268	Befestigungsplatte	Druckluftbehälter	Bridge	Plaque
20	902 039	Winkleinschraubverschraubung	M22x1,5 12L	Thread joint	Raccord union
21	902 043	Winkleinschraubverschraubung	M16x1,5 12L	Thread joint	Raccord union
22	900 956	Schlauchtülle m. Ü-Mutter	M18x1,5	Nozzle	Embout de tuyau
23	900 337	Rückzugfeder kurz	130 / 70mm	Spring	Ressort
24	901 633	U-Scheibe	10,5mm vz	Washer	Rondelle
25	900 535	Sechskantschraube	M10x60mm 8.8 zk	Bolt	Vis
26	901 634	U-Scheibe	13mm vz	Washer	Rondelle
27	901 604	Mutter	M12 zk	Nut	Écrou
28	900 235	Bügelsschraube	M12x81x120	U-Bolt	Bride
29	901 618	Mutter	M12 10.0 zk	Nut	Écrou

*benötigte Schlauchlänge in Metern angeben / Order tubes in metres, please / Indiquez la longueur du tuyau nécessaire en mètres, svp

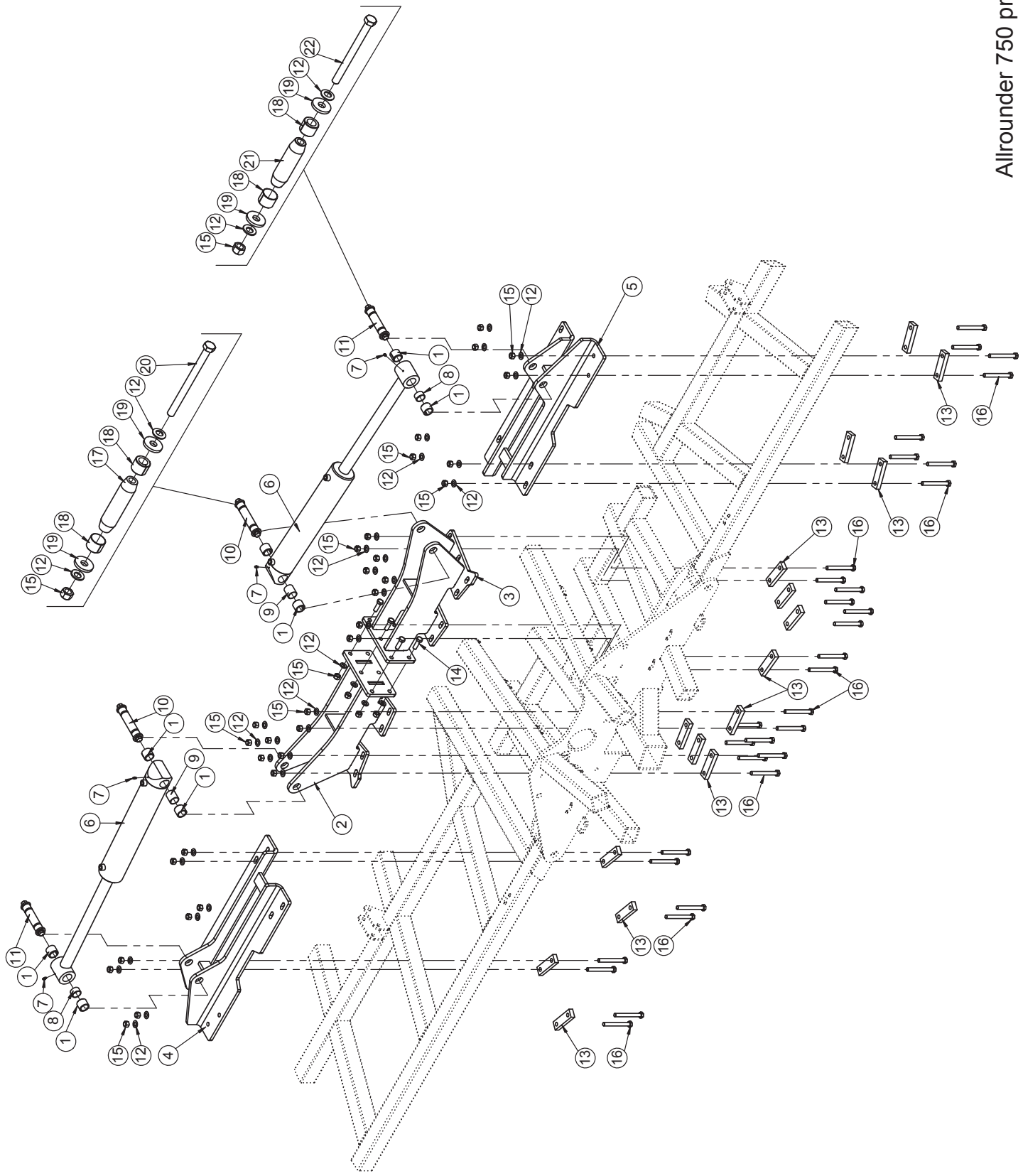
Je nach Einbausituation /
according to installation situation /
au cas par cas



Je nach Einbausituation /
according to installation situation /
au cas par cas

Anhängerbremssventil / Brake valve / Valve de freinage

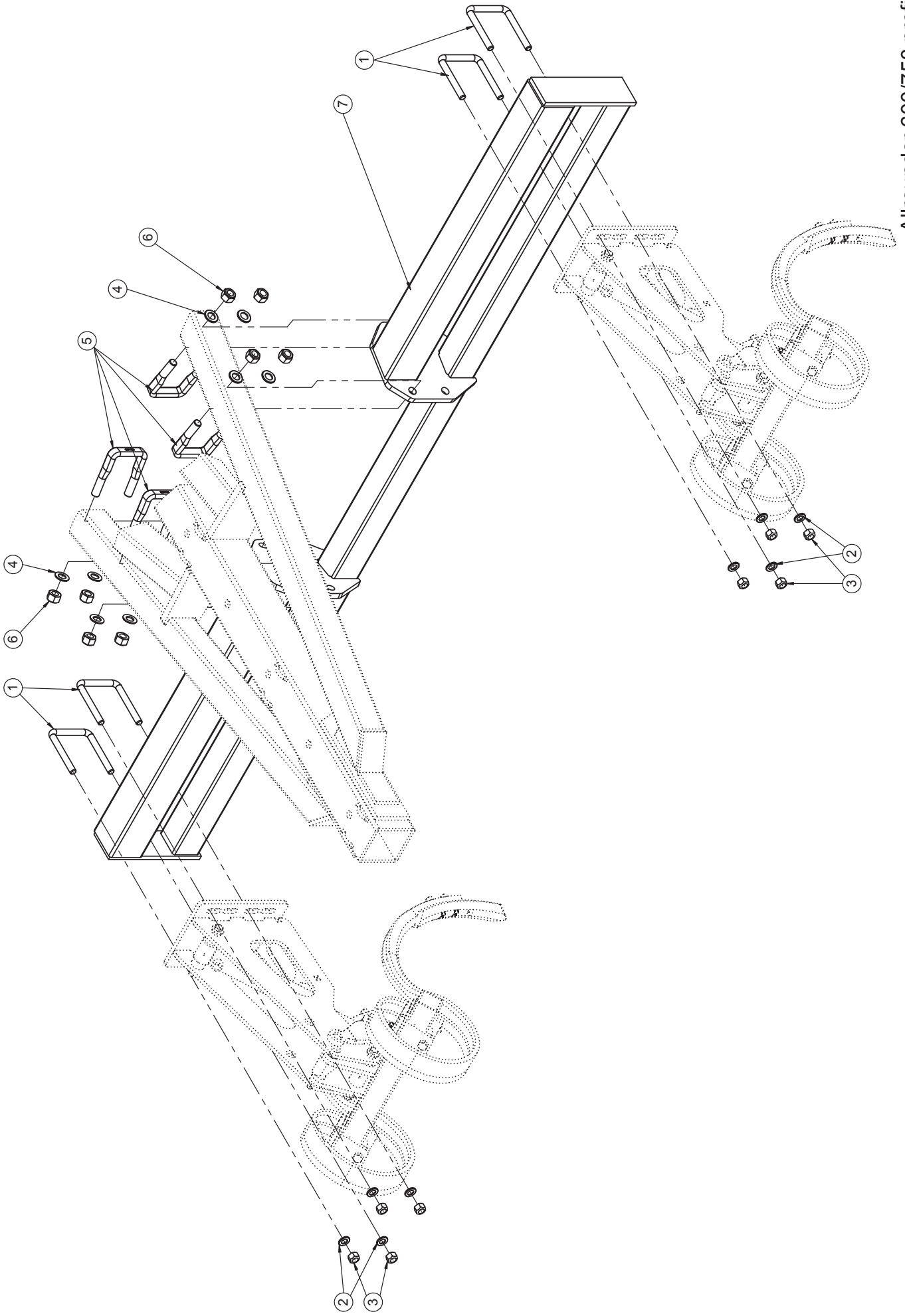
Pos.	Art.Nr.	Artikelbezeichnung	Zusatzbezeichnung	Description	Désignation
1	947 838	Anhängerbremssventil	mit Löseventil	Valve for Brake	Valve de frein
2	900 451	Schlauchstutzen gerade		Nozzle	Embout de tuyau
3	900 452	Schlauchstutzen gerade	M22x1,5	Nozzle	Embout de tuyau
4	902 039	Winkelschraubverschraubung	M22x1,5 12L	Thread joint	Raccord union
5	637 746	Verschlussschraube	M16x1,5	Plug	Valve de dépression pour coupleur
6	900 956	Schlauchtülle m. Ü-Mutter	M18x1,5	Nozzle	Embout de tuyau



Allrounder 750 profiline

Klapphilfe / Support for hydraulic folding / Pour l'assistance rabattement

Pos.	Art.Nr.	Artikelbezeichnung	Zusatzbezeichnung	Description	Désignation
1	900 190	Einspannbuchse	36/45/36	Bush	Bague ressort
2	656 076	Mittenaufnahme, rechts		Mounting bracket	Support
3	656 078	Mittenaufnahme, links		Mounting bracket	Support
4	656 072	Aufnahme, rechts		Mounting bracket	Support
5	656 074	Aufnahme, links		Mounting bracket	support
6	904 098	Hy-Zylinder	100/50/500/745-755	Hydraulic cylinder	Vérin hydraulique
7	506 435	Schmiernippel	M6x1 gerade	Grease nipple	Graisseur
8	634 482	Hülse 42,5x2,6 23mm	Distanzhülse	Distance tube	Tuyau d'écartement
9	634 478	Hülse 42,5x2,6 46mm	Distanzhülse	Distance tube	Tuyau d'écartement
10	634 220	Klemmbolzen montiert	36/120/153	Lockpin	Lockpin
11	634 212	Klemmbolzen montiert	36/100/133	Lockpin	Lockpin
12	901 628	Sperrkantscheibe	16mm zk	Washer	Rondelle
13	080 390	Brücke 40x20x137	137mm	Bridge	Plaque
14	901 546	Sechskantschraube	M16x50mm 10.9 zk	Bolt	Vis
15	901 620	Mutter	M16 10.0 zk	Nut	Écrou
16	901 558	Sechskantschraube	M16x140mm 10.9 zk	Bolt	Vis
17	906 302	Klemmbolzen	36/120/153	Pin	Broche
18	906 208	Spannhülse	36/12-20	spring bush	Bague de serrage
19	901 821	Scheibe gehärtet	17x45x6mm zk	Washer	Rondelle
20	900 074	Sechskantschraube	M16x210mm 10.9 zk	Bolt	Vis
21	906 246	Klemmbolzen	36/100/133	Pin	Broche
22	901 557	Sechskantschraube	M16x190mm 10.9 zk	Bolt	Vis

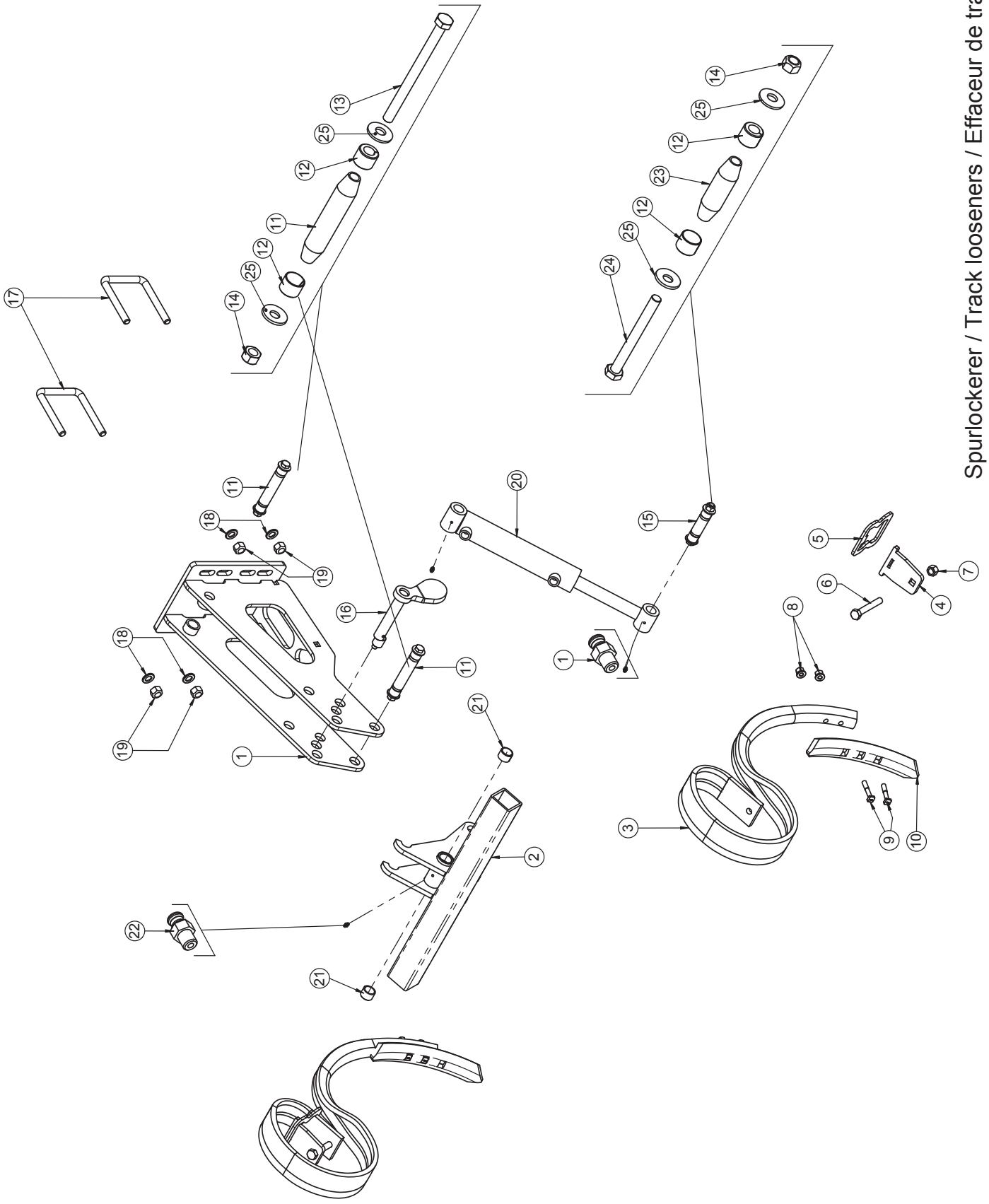


Allrounder 600/750 profile

Allrounder 600/750 profiline

Spurlockerer / Track looseners / Effaceur de traces

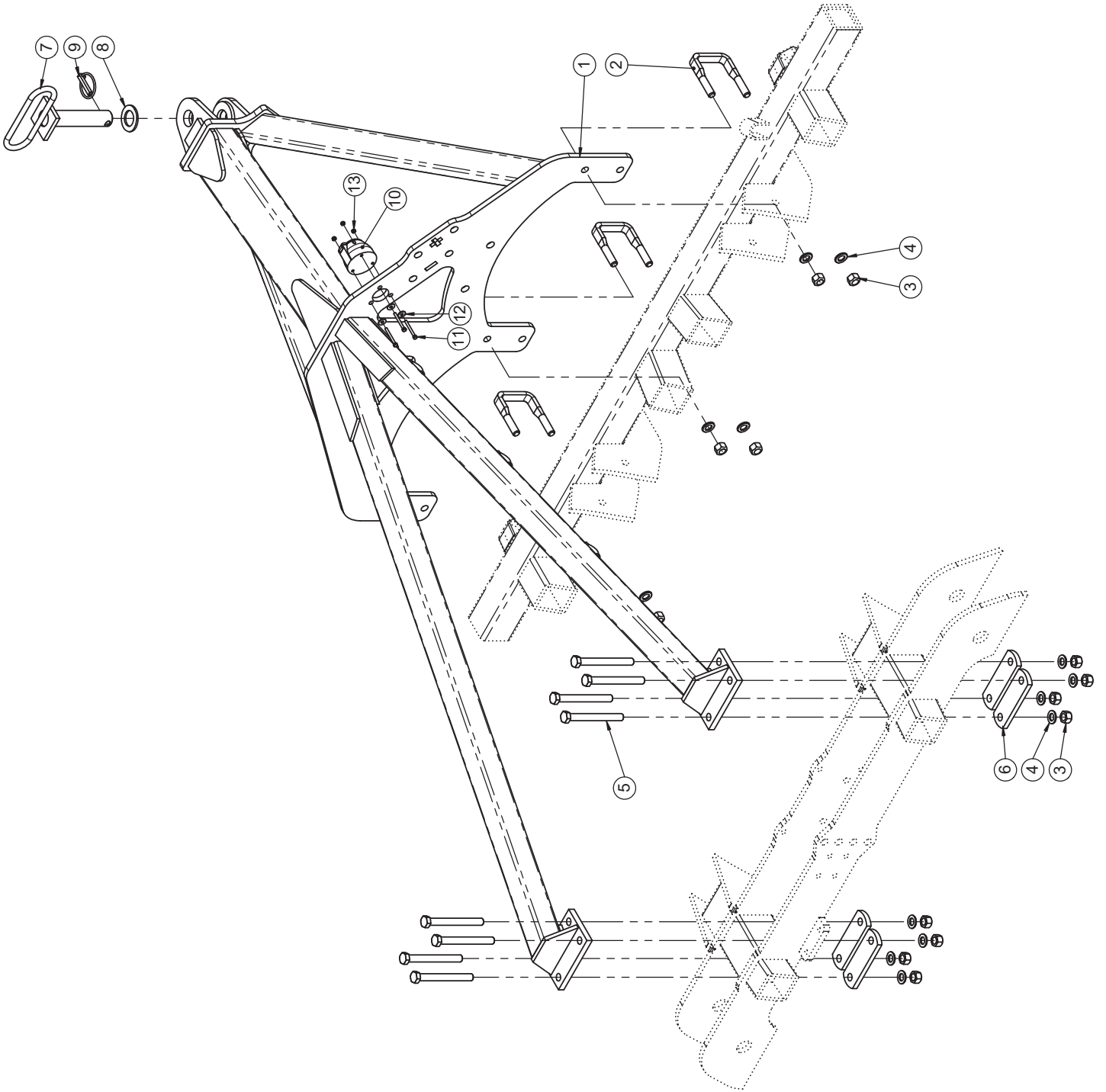
Pos.	Art.Nr.	Artikelbezeichnung	Zusatzbezeichnung	Description	Désignation
1	900 238	Bügelschraube 19MnB4	M16x101x135mm 8.8 zk	U-Bolt	Bride
2	901 636	U-Scheibe	17mm	Washer	Rondelle
3	901 620	Mutter	M16 10.0 zk	Nut	Écrou
4	901 649	U-Scheibe	21mm vz	Washer	Rondelle
5	906 678	Bügelschraube 19MnB4	M20x81x125mm 8.8 zk	U-Bolt	Bride
6	901 622	Mutter	M20 10.0 zk	Nut	Écrou
7	650 722	Rahmen Spurlockerer	Allrounder profiline 6m 7,5m	Frame	Châssis



Spurlockerer / Track looseners / Effaceur de traces

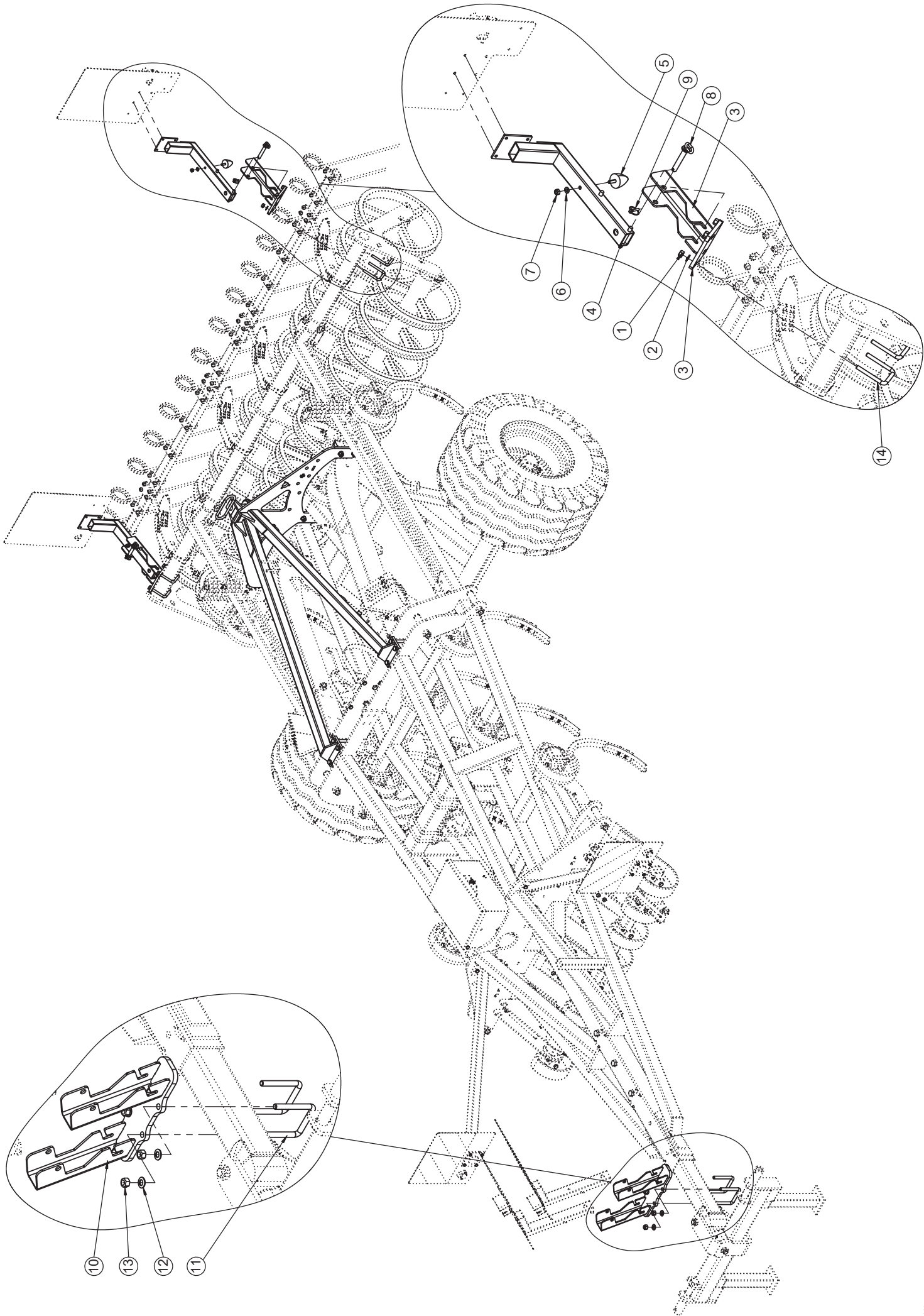
Spurlockerer / Track looseners / Effaceur de traces

Pos.	Art.Nr.	Artikelbezeichnung	Zusatzbezeichnung	Description	Désignation
1	649 632	Halter Spurlockerer 2015		Bracket	Support
2	649 634	Zinkenhalter Spurlockerer 2015	Vitu	Tine holder	Porte-dent
3	504 008	Herkules Zinken	70x12mm	Tine	Tige
4	913 144	Hebelplatte 70x12 60er Rohr	10	Plate for 60th tube	Plaque pour tube 60ème
5	913 142	Spannplatte 70x12 60er Rohr	6	Plate for 60th tube	Plaque pour tube 60ème
6	902 729	Sechskantschraube	M14x100mm 10.9 zk	Bolt	Vis
7	901 623	Mutter	M14 10.9 zk	Nut	Écrou
8	901 227	Bundmutter	M10 SW17 10.9 zk	Nut	Écrou
9	901 933	Hammerkopfschraube (VT)	M10x60mm 10.9 vorm 901920	bolt	Vis
10	504 019	Wendeschar (VT) schwarz	60x10mm 47-49 HRC	Point for Tine 70x12	Soc pour Tige 70x12
11	913 328	Klemmbolzen	25/104/137	Pin	Broche
12	906 196	Spannhülse	25/19	Spring bush	Bague de serrage
13	900 047	Sechskantschraube	M12x160 10.9zk	Bolt	Vis
14	901 618	Mutter	M12 10.0 zk	Nut	Écrou
15	634 156	Klemmbolzen montiert	25/60/93	Lockpin	Lockpin
16	647 582	Sicherungsbolzen	25x135mm	Safety bolt	Goujon de sécurité
17	900 238	Bügelsschraube 19MnB4	M16x101x135mm 8.8 zk	U-Bolt	Bride
18	901 636	U-Scheibe	17mm	Washer	Rondelle
19	901 620	Mutter	M16 10.0 zk	Nut	Écrou
20	900 111	Hy-Zylinder	50/30/200/375 90°	Hydraulic cylinder	Vérin hydraulique
21	925 736	Einspannbuchse	25/30/20	Bush	Bague ressort
22	506 435	Schmiernippel	M6x1 gerade	Grease nipple	Graisseur
23	906 236	Klemmbolzen	25/60/93	Pin	Broche
24	901 536	Sechskantschraube	M12x120 10.9zk	Bolt	Vis
25	902 628	Sperrkantscheibe (VT)	12mm zk verstärkt Form B	Washer	Rondelle



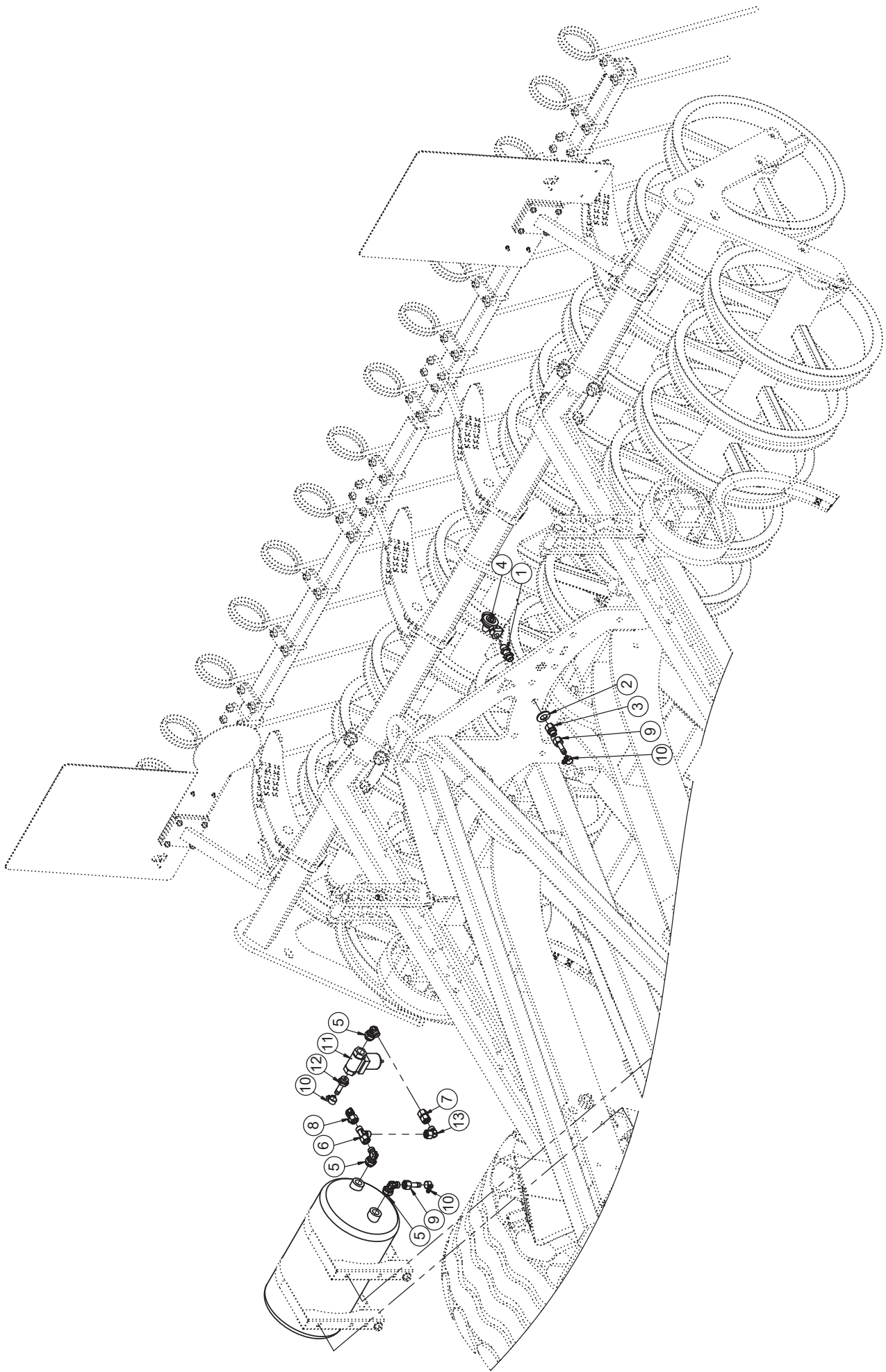
CWA / PWA Anhängerbock / CWA / PWA coupling frame / CWA / PWA bâti d'attelage

Pos.	Art.Nr.	Artikelbezeichnung	Zusatzbezeichnung	Description	Désignation
1	664 530	CWA Anhängung profiline, lang	geschweißt	Frame	Châssis
2	900 972	Bügelschraube 19MnB4	M16x81x115mm 8.8 zk	U-Bolt	Bride
3	901 620	Mutter	M16 10.0 zk	Nut	Écrou
4	901 636	U-Scheibe	17mm	Washer	Rondelle
5	901 728	Sechskantschraube	M16x150mm 10.9 zk	Bolt	Vis
6	632 506	Platte		Attaching plate	Plateau de fixation
7	087 230	Anhängebolzen CWA	36x152x180	Hitch pin	Boulon d'attelage
8	904 588	U-Scheibe gehärtet	60x36x4	Washer	Rondelle
9	500 058	Klappstecker	11x48mm	Lynch pin	Clavette de sécurité
10	900 243	Steckdose 71/17F	Gummiunterlage, Winkelhalter	Electrical socket	Prise électrique
11	901 520	Sechskantschraube	M5x50	Bolt	Vis
12	901 333	U-Scheibe	6,4mm vz	Washer	Rondelle
13	901 601	Mutter	M5	Nut	Écrou



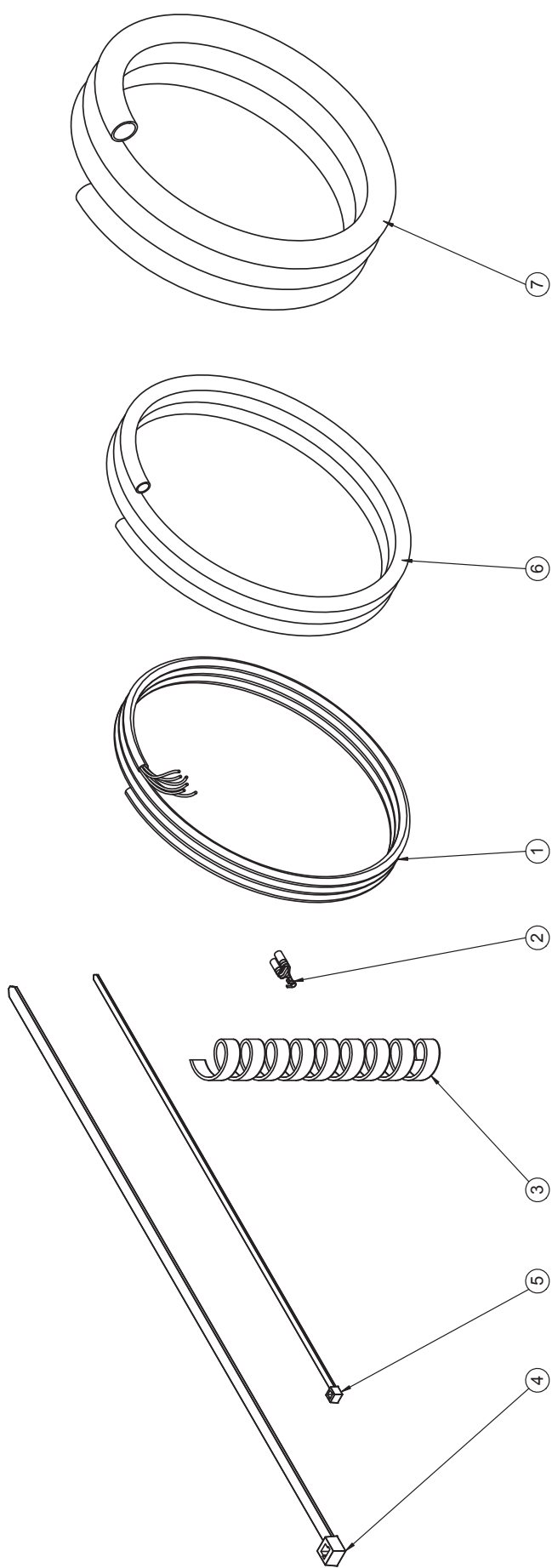
Beleuchtungshalter Allrounder / Lighting bracket Allrounder / Support d'éclairage Allrounder

Pos.	Art.Nr.	Artikelbezeichnung	Zusatzbezeichnung	Description	Désignation
1	901 618	Mutter	M12 10.0 zk	Nut	Écrou
2	901 634	U-Scheibe	13mm vz	Washer	Rondelle
3	664 282	Beleuchtungshalter Einzelaufnahme	PWA	Lighting bracket	Support d'éclairage
4	664 294	Beleuchtungshalter, abnehmbar	PWA - Vector	Ligthing bracket	Support d'éclairage
5	903 755	Gummipuffer 55 Shore A	M10 D50 H58	Rubber buffer	Tampon en caoutchouc
6	901 633	U-Scheibe	10,5mm vz	Washer	Rondelle
7	901 617	Mutter	M10 zk	Nut	Écrou
8	903 208	Bolzen	16x89x129	bolt	vis
9	500 055	Klappstecker	6x32	Lynch pin	Clavette de sécurité
10	664 296	Parkposition	Beleuchtungshalter	Bracket	Support
11	900 238	Bügelschraube 19MnB4	M16x101x135mm 8.8 zk	U-Bolt	Bride
12	901 628	Sperrkantscheibe	16mm zk	Washer	Rondelle
13	901 620	Mutter	M16 10.0 zk	Nut	Écrou
14	900 970	Bügelschraube 19MnB4	M12x81x105mm	U-Bolt	Bride



Druckluftbremse PWA / Compressed air brake PWA / Frein pneumatique PWA

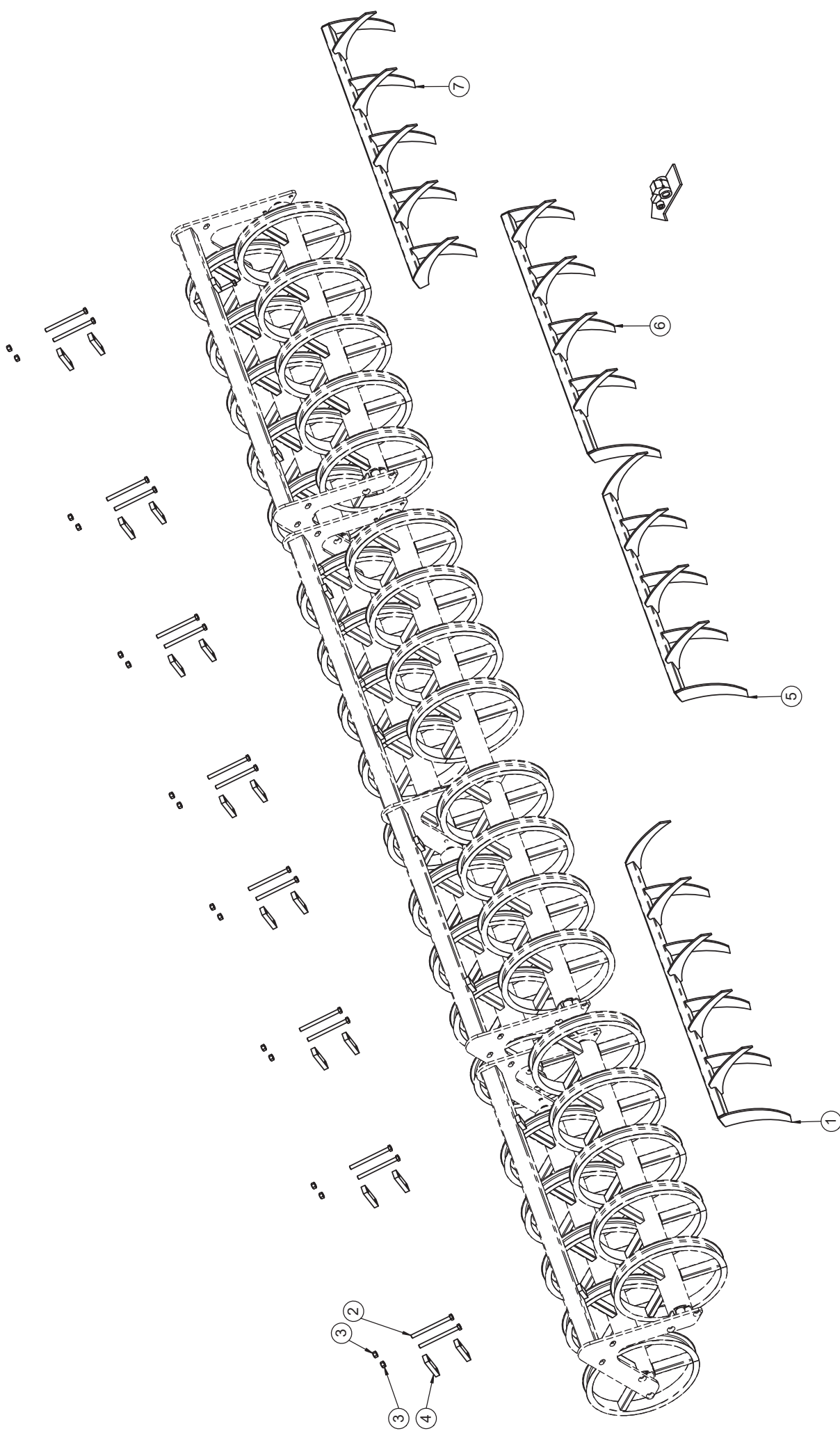
Pos.	Art.Nr.	Artikelbezeichnung	Zusatzbezeichnung	Description	Désignation
1	900 656	Schottverschraubung	x SV 12L	Thread joint	Raccord union
2	901 630	Sperrkantscheibe	20mm	Washer	Rondelle
3	918 554	Gerader Aufsteckstutzen	M16x1,5	Union	Raccord
4	918 392	Kupplungskopf Aut. Rot	M16x1,5	Service line hose coupler, red	Tête d'accouplement, rouge
5	902 039	Winkelschraubverschraubung	M22x1,5 12L	Thread joint	Raccord union
6	900 650	L-Stück vormontiert	x evL 12L	Thread joint	Raccord union
7	900 699	Doppelnippel	12L	Double nippel	Union
8	902 548	Prüfanschluß mit Ü-Mutter	M18x1,5	Bolt with connection	Vis avec testeur
9	900 956	Schlauchtülle m. Ü-Mutter	M18x1,5	Nozzle	Embout de tuyau
10	900 480	Schlauchschele	12-18mm	Clamp	Collier
11	921 900	Überstömventil	ohne Rückströmung 6,5 bar	Bypass valve	Soupape de décharge
12	900 452	Schlauchstutzen M22x1,5	Schlauch 11x3,5 mm	Nozzle	Embout de tuyau
13	900 651	Verschraubung	x evW 12L vormontiert DKO	Thread joint	Raccord union



Allrounder 600/750 profiline

CWA/PWA Anbaubock Elektrik / CWA/PWA coupling frame electrical equipment/ CWA/PWA bâti d'attelage électronique

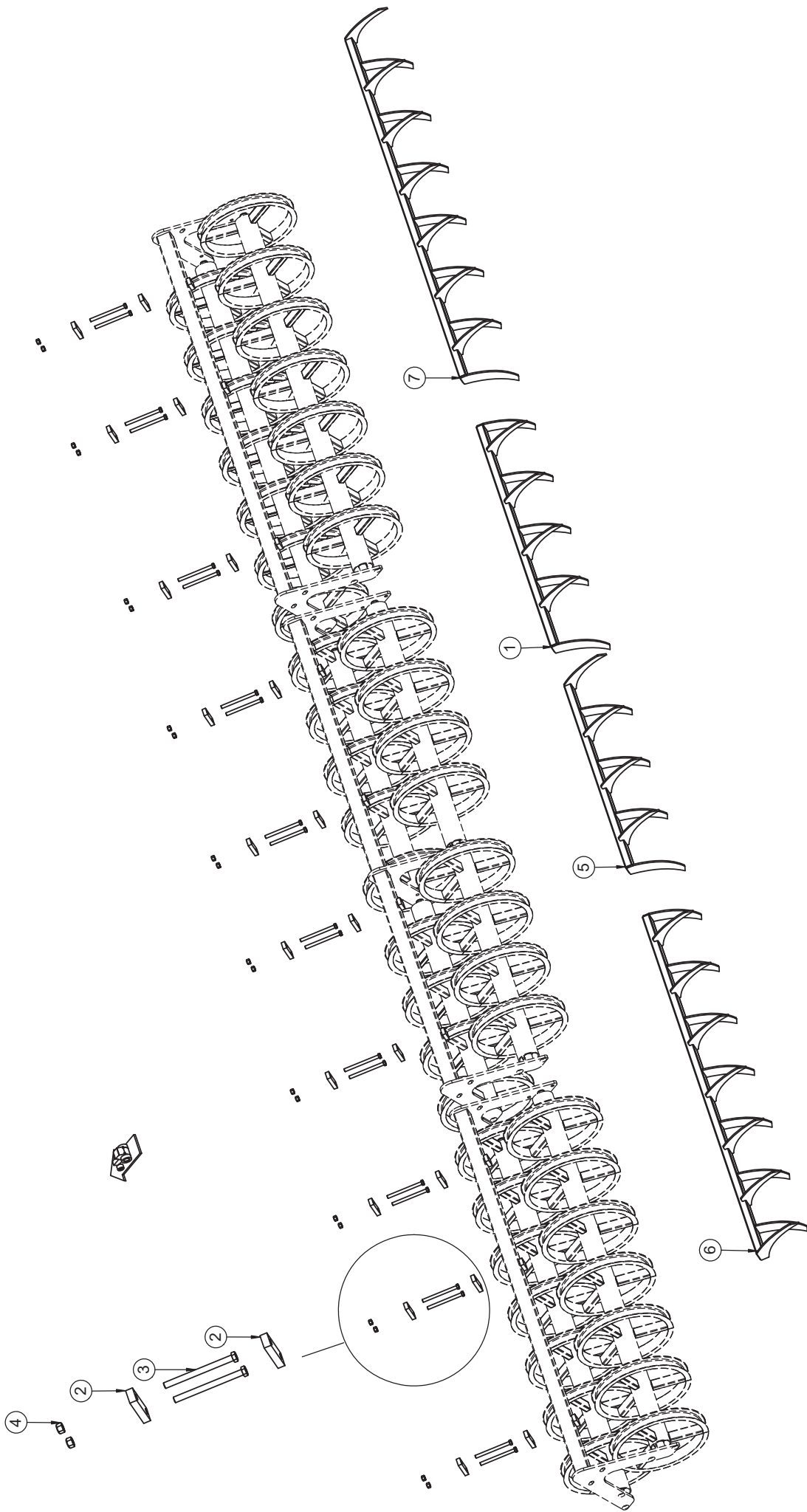
Pos.	Art.Nr.	Artikelbezeichnung	Zusatzbezeichnung	Description	Désignation
1	900 237	Beleuchtungskabel	6x0,75mm	Wire	Câble
2	900 442	Flachstecker unisoliert AWG 15	6,3 - 1,5mm	Cable lug	Cosse de câble
3	902 092	Schutzschlauch SGX 5	25x2mm	Protective tube	Protection spiralée
4	902 288	Kabelbinder schwarz	8,9x530mm	Cable strap	Collier de serrage
5	902 182	Kabelbinder schwarz	4,7x390mm	Cable strap	Collier de serrage
6	902 095	Wellrohr geschlossen	PP NW 7,5 SW	Casing	Gaine de protection
7	902 086	Wellrohr	PP NW 14 SW	Casing	Gaine de protection



Allrounder 600 profileline

DSTS Abstreifer / DSTS Scraper / DSTS Racleur

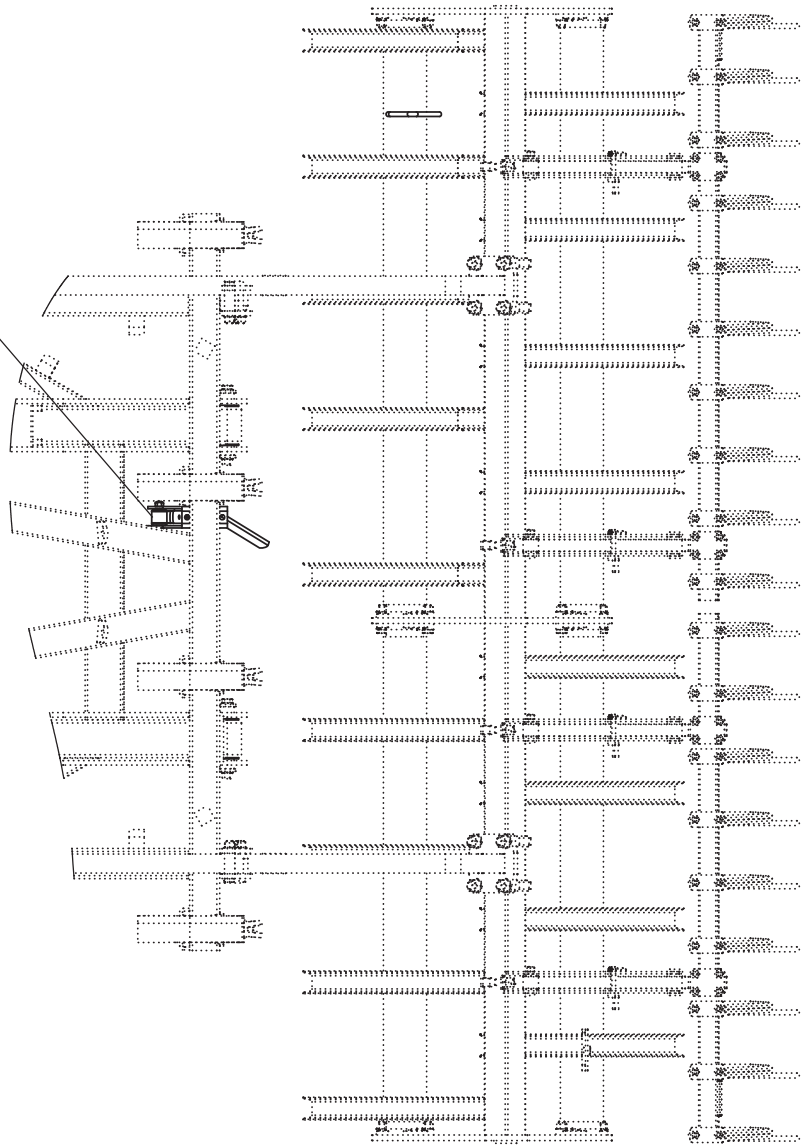
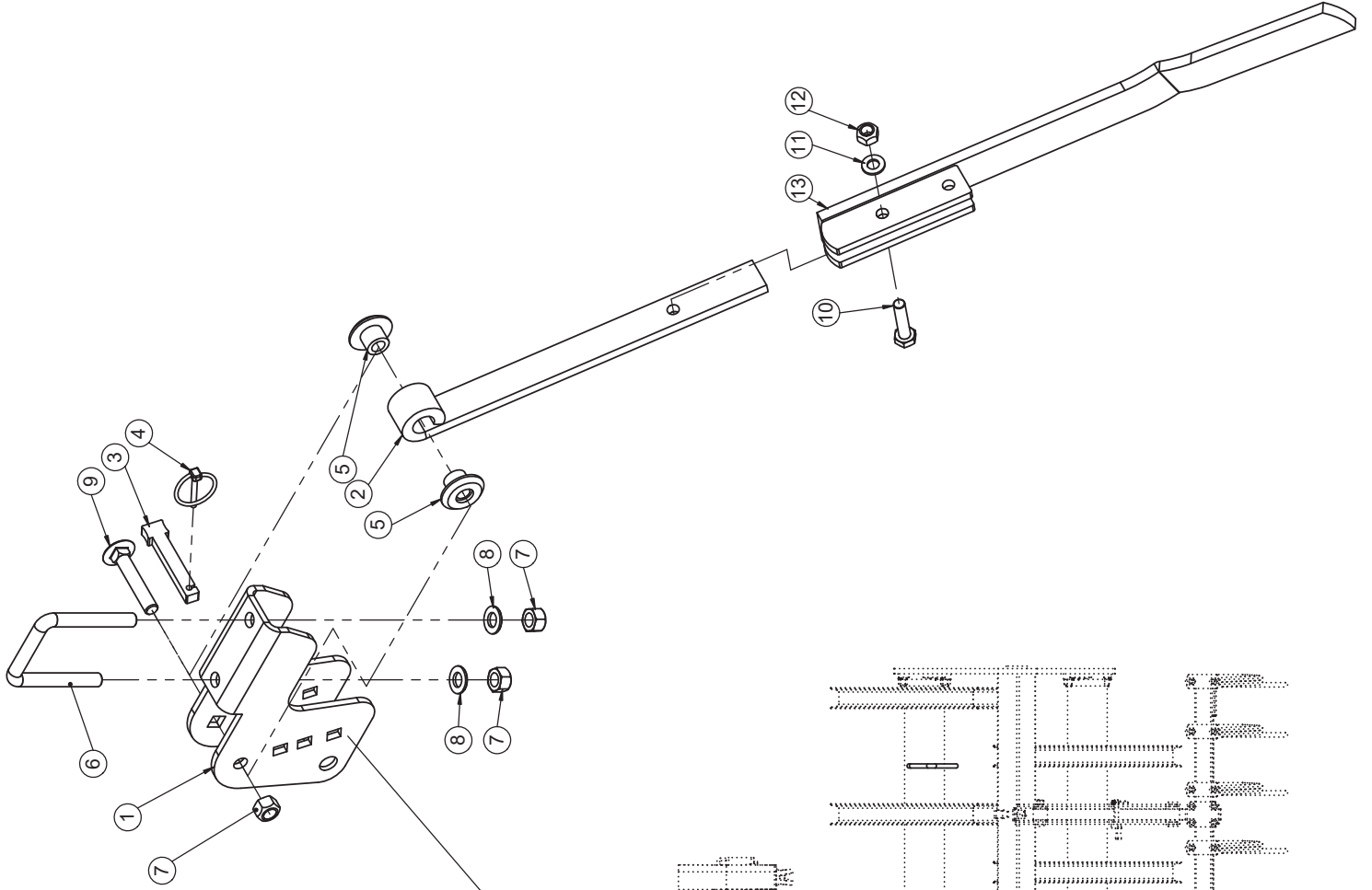
Pos.	Art.Nr.	Artikelbezeichnung	Zusatzbezeichnung	Description	Désignation
1	641 670	Abstreifer Allr. profilne	6,0m links	Scaper	Racleur
2	902 555	Sechskantschraube	M16x200mm 10.9 zk	Bolt	Vis
3	901 620	Mutter	M16 10.0 zk	Nut	Écrou
4	080 390	Brücke 40x20x137	137mm	Bridge	Plaque
5	641 654	Abstreifer Allr. profilne	Mitte links	Scaper	Racleur
6	641 656	Abstreifer Allr. profilne	Mitte rechts	Scaper	Racleur
7	641 674	Abstreifer Allr. profilne	6,0m rechts	Scaper	Racleur



DSTS Abstreifer / DSTS Scraper / DSTS Racleur

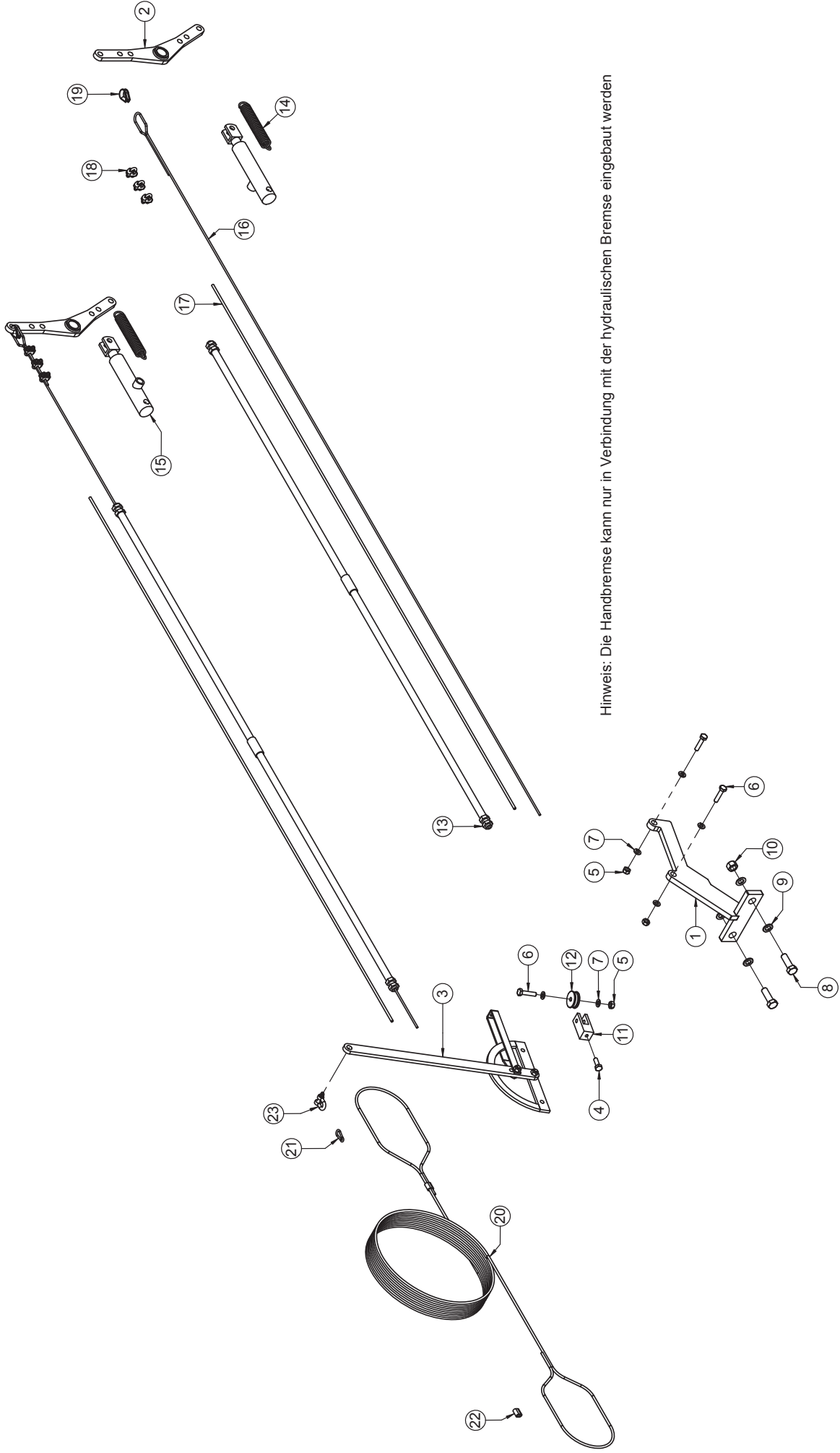
Pos.	Art.Nr.	Artikelbezeichnung	Zusatzbezeichnung	Description	Désignation
1	641 656	Abstreifer Allr. profiline	Mitte rechts	Scraper	Racleur
2	080 390	Brücke 40x20x137	137mm	Bridge	Plaque
3	902 555	Sechskantschraube	M16x200mm 10.9 zk	Bolt	Vis
4	901 620	Mutter	M16 10.0 zk	Nut	Écrou
5	641 654	Abstreifer Allr. profiline	Mitte links	Scraper	Racleur
6	641 666	Abstreifer Allr. profiline	7,5m rechts	Scraper	Racleur
7	641 662	Abstreifer Allr. profiline	7,5m links	Scraper	Racleur

Nur für Frankreich /
only for France /
uniquement pour la France



Einzelnivellator Frankreich / Leveller France / Niveleur France

Pos.	Art.Nr.	Artikelbezeichnung	Zusatzbezeichnung	Description	Désignation
1	634 404	Einzelnivellatorhalter 08		Bracket for leveller	Support de niveleur
2	905 636	Striegelhaltebügel kurz		Bracket	Support
3	905 656	Begrenzungsstift	10mm	Pin	Broche
4	500 051	Klappstecker	4,5x32	Lynch pin	Clavette de sécurité
5	904 452	Lagerbuchse Striegelhalter	40x21,5mm PA 6 schwarz	Bush	Bague
6	900 974	Bügelschraube	M12x61x87	U-Bolt	Bride
7	901 618	Mutter	M12 10.0 zk	Nut	Écrou
8	901 634	U-Scheibe	13mm vz	Washer	Rondelle
9	990 866	Flachrundschrabe	M12x70	Bolt	Vis
10	901 745	Sechskantschraube	M10x45mm 8.8 zk	Bolt	Vis
11	901 633	U-Scheibe	10,5mm vz	Washer	Rondelle
12	901 617	Mutter	M10 zk	Nut	Écrou
13	645 734	Einzelnivellator	einseitig links gebogen	Leveller	Niveleur



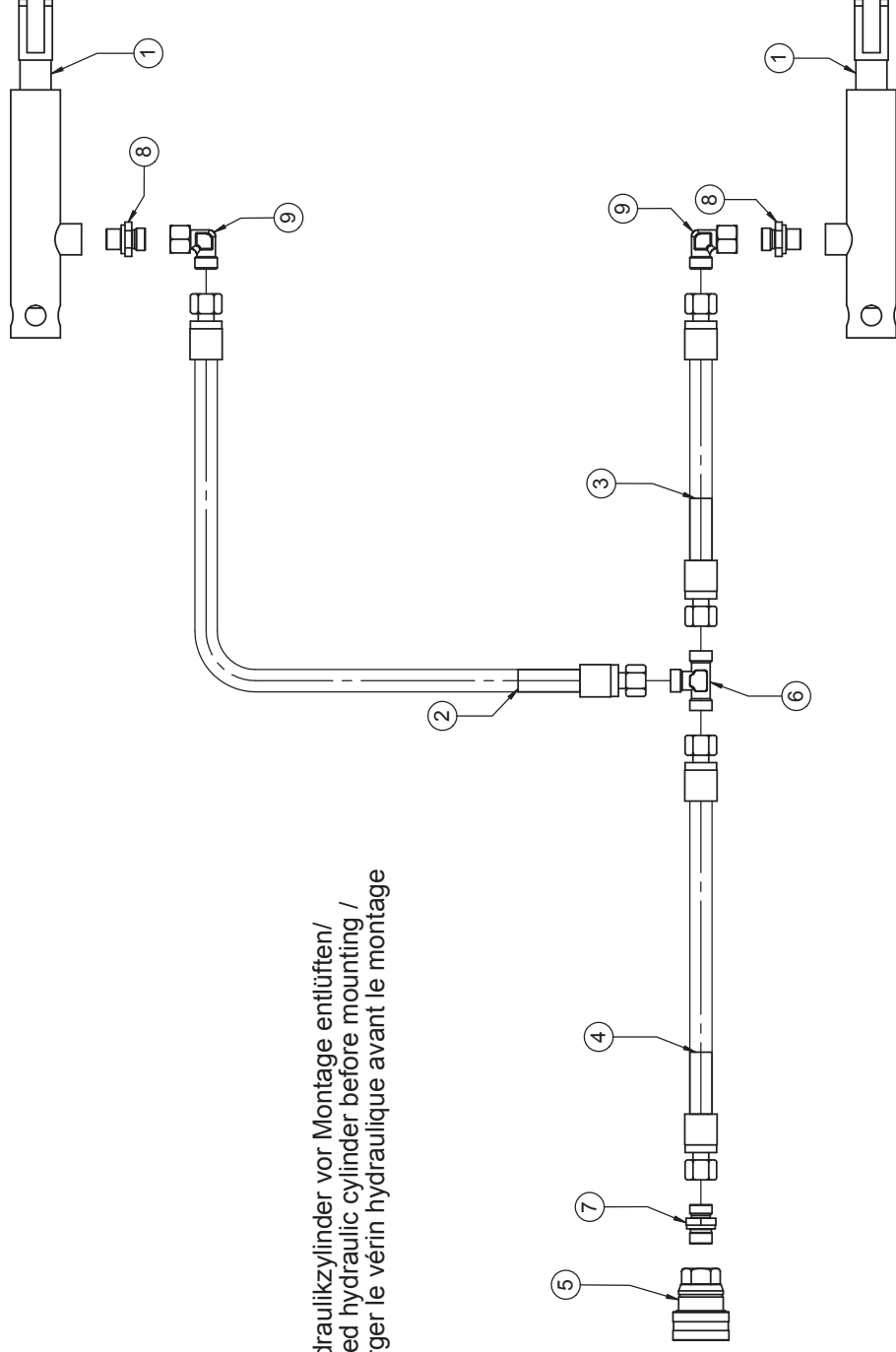
Hinweis: Die Handbremse kann nur in Verbindung mit der hydraulischen Bremse eingebaut werden

Allrounder 600/750 profiline

Handbremse Frankreich / Hand Brake France / Frein stationnement

Pos.	Art.Nr.	Artikelbezeichnung	Zusatzbezeichnung	Description	Désignation	Menge
1	634 320	Handbremskonsole		Support	Support	1
2	903 778	Doppelbremshebel 3-Loch	2x200mm d=30mm	Brake handle	Levier de frein	2
3	903 561	Handbremshebel		Handbrake arm	Levier de frein stationnement	1
4	901 575	Sechskantschraube	M10x30	Bolt	Vis	1
5	901 617	Mutter	M10 zk	Nut	Ecrou	3
6	901 745	Sechskantschraube	M10x45mm 8.8 zk	Bolt	Vis	3
7	901 633	U-Scheibe	10,5mm vz	Washer	Rondelle	6
8	901 546	Sechskantschraube	M16x50mm 10.9 zk	Bolt	Vis	2
9	901 337	U-Scheibe	16mm	Washer	Rondelle	4
10	901 620	Mutter	M16 10.0 zk	Nut	Ecrou	2
11	906 388	Gabelkopf Handbremse	30x70mm	Support	Chape	1
12	905 572	Umlenkrolle	45x10,5mm	Pulley	touret	1
13	903 563	Bowdenzughülle	1800mm	Tube	Tube	2
14	900 339	Feder	3,5x28x160	Spring	Ressort	2
15	904 248	Hy-Bremszylinder	EW 25/110/240	Hydraulic cylinder	Verin	2
16	905 479	Drahtseil	4,5mm	Cable	Câble	1
17	905 481	Seilhülle		Tube for rope	Tube plastique	1
18	903 578	Seilklemme	M6	Rope clip	Serre-câble	6
19	903 035	Kausche	6mm	cable eye stiffener	Cosse à cordage	2
20	903 577	Kunststoffseil		Rope	Corde	1
21	902 058	Karabinerhaken	40x4mm	snap-hook	mousqueton	1
22	500 059	Preßhülse		crimp sleeve		2
23	903 037	Schäkel		shackle	manille	1

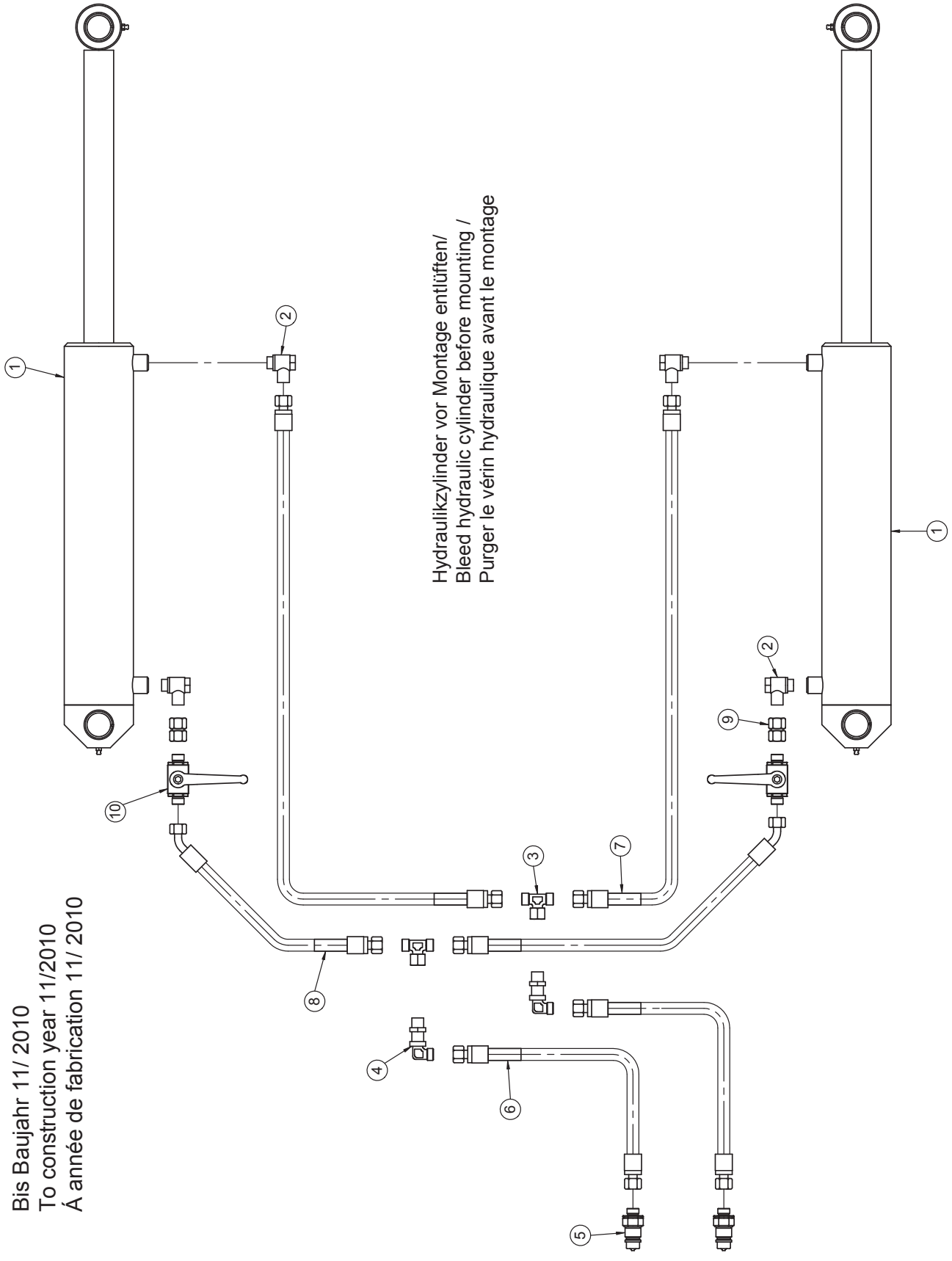
Hydraulikzylinder vor Montage entlüften/
Bleed hydraulic cylinder before mounting /
Purger le vérin hydraulique avant le montage



Hydraulische Bremse / Hydraulic brake / Frein hydraulique

Pos.	Art.Nr.	Artikelbezeichnung	Zusatzbezeichnung	Description	Désignation
1	904 248	Hy-Bremszylinder	EW 25/110/240	Hydraulic cylinder	Verin
2	900 875	Hy-Schlauch DN10	4120 DKOL/DKOL M18x1,5	Hose	Conduite flexible
3	900 873	Hy-Schlauch DN10	3380 DKOL/DKOL M18x1,5	Hose	Conduite flexible
4	902 333	Hy-Schlauch DN10	6500 DKOL/DKOL M18x1,5	Hose	Conduite flexible
5	900 637	Steckkupplung	für Hydraulikbremse M18x1,5	Quick release coupling	Coupleur push - pull
6	900 654	T-Verschraubung	T 12L	Thread joint	Raccord union
7	900 678	Zylinderverschraubung	x GE 12L M18x1,5	Thread joint	Raccord union
8	900 573	Zylinderverschraubung	x GE 12L R 3/8 ED	Thread joint	Raccord union
9	900 651	Winkelverschraubung	x evW 12L vormontiert DKO	Thread joint	Raccord union

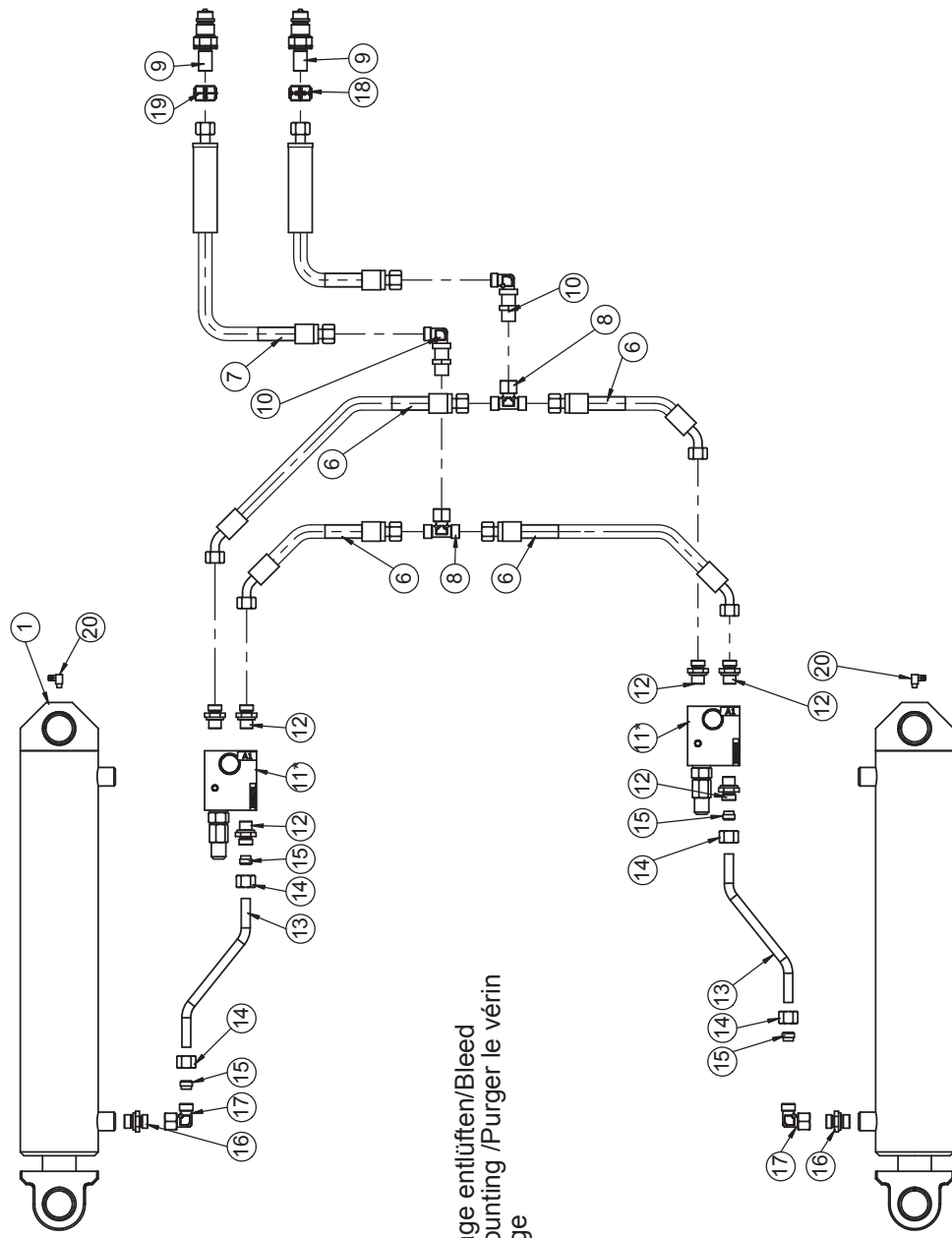
Bis Baujahr 11/ 2010
To construction year 11/2010
À année de fabrication 11/ 2010



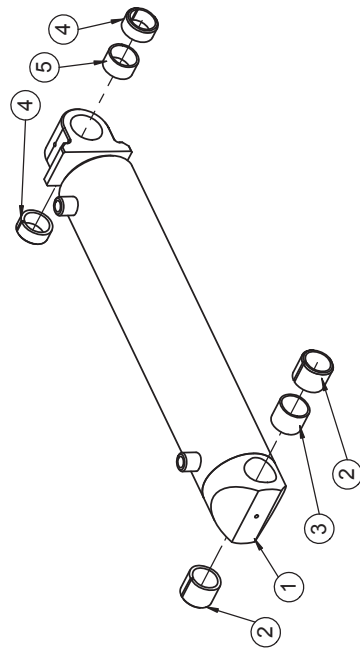
Allrounder 600/750 profiline

Fahrwerk / Undercarriage / Châssis

Pos.	Art.Nr.	Artikelbezeichnung	Abmessung	Description	Désignation	Menge
1	905 748	Hydraulikzylinder	90/45/420/640	Hydraulic cylinder	Verin	2
2	900 653	Winkelschwenkverschraubung	x SWVE 12L M18x1,5	Thread joint	Raccord union	4
3	900 652	T-Stück vormontiert	x evT 12L	Thread joint	Raccord union	2
4	900 929	Winkelschottverschraubung	x WSV 12L	Thread joint	Raccord union	2
5	900 655	Schnellverschlußstecker	BG 3 M18x1,5	Quick release coupling	Coupleur push - pull	2
6	900 869	H-Schlauch DN12-2SC	6500 DKOL/DKOL M18x1,5	Hose	Conduite flexible	2
7	900 861	H-Schlauch DN12-2SC	1370 DKOL/DKOL M18x1,5	Hose	Conduite flexible	2
8	900 868	H-Schlauch DN12-2SC	860 DKOL/DKOL M18x1,5 45°	Hose	Conduite flexible	2
9	900 699	Doppelnippel	12L	Double nippel	Union	2
10	900 669	Kugelhahn	12L M18x1,5	Plug	Robinet à tournant sphérique	2



Hydraulikzylinder vor Montage entlüften/Bleed hydraulic cylinder before mounting /Purger le vérin hydraulique avant le montage

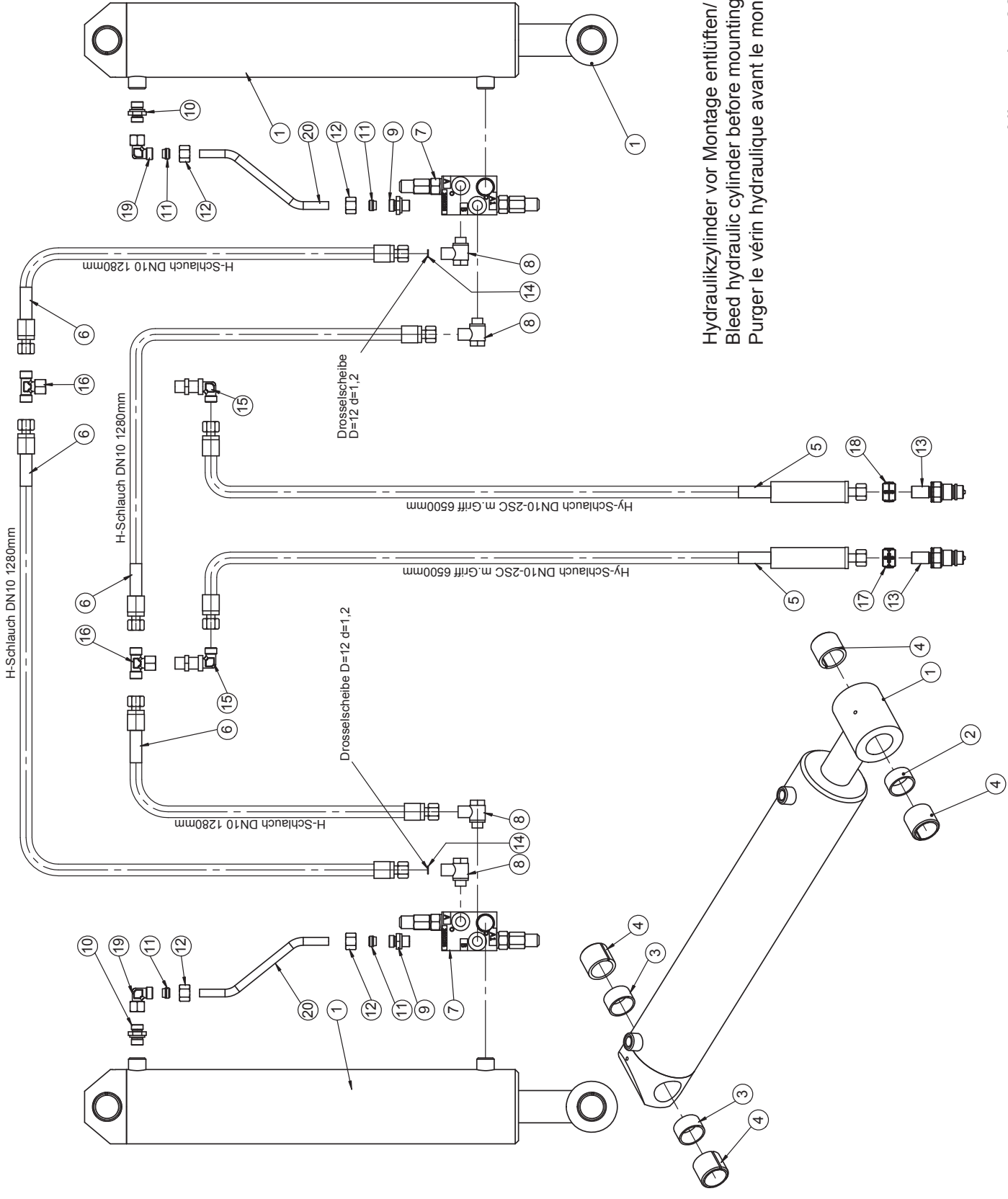


Ab Baujahr 11/2010
from construction year 11/2010
à partir de l'année de fabrication 11/2010

Fahrwerk / Undercarriage / Châssis

Pos.	Art.Nr.	Artikelbezeichnung	Zusatzbezeichnung	Description	Désignation
1	905 748	Hy-Zylinder	90/45/420/640	Hydraulik cylinder	Verin
2	900 190	Einspannbuchse	36/45/36	Bush	Bague ressort
3	634 480	Hülse 42,5x2,6 33mm	Distanzhülse	Distance tube	Tuyau d'écartement
4	906 392	Einspannbuchse	36/45/20	Bush	Bague ressort
5	634 482	Hülse 42,5x2,6 23mm	Distanzhülse	Distance tube	Tuyau d'écartement
6	900 868	H-Schlauch DN12	860 DKOL/DKOL M18x1,5 45°	Hose	Conduite flexible
7	990 288	Hy-Schlauch DN12-2SN m. Griff	6500 DKOL/DKOL M18x1,5	Hose	Conduite flexible
8	900 652	T-Stück vormontiert	x evT 12L	Thread joint	Raccord union
9	990 178	SVK-Stecker BG3 Schott	M18x1,5mm	Quick release coupling	Coupleur push - pull
10	900 929	Winkelschottverschraubung	x WSV 12L	Thread joint	Raccord de union
11*	923 362	Lasthalteventil Hydac	Fahrwerk vorm. 909 622	Valve	Valve
12	900 573	Zylinderschraubung	x GE 12L R 3/8 ED	Thread joint	Raccord union
13	906 378	Hy-Leitung Lasthalteventil	12x1,5x500mm	Hydraulic tube	Tuyau hydraulique
14	900 695	Überwurfmutter	12L M18x1,5mm	Nut	Écrou
15	900 597	Schneidring m. Weichdichtung	12L	Cutting ring	Bague coupante
16	900 678	Zylinderschraubung	x GE 12L M18x1,5	Thread joint	Raccord union
17	900 651	Winklerschraubung	x evW 12L vormontiert DKO	Thread joint	Raccord union
18	910 734	Kupplungsmarkierung plus	schwarz d=18	Coupling marking plus	Marquage de pôle positif
19	910 736	Kupplungsmarkierung minus	schwarz d=18	Coupling marking minus	Marquage de pôle négatif
20	506 436	Schmiernippel	SFG 6x1mm 90° vz	Grease nipple	Graisser

***Zum Lasthalteventil bitte die letzte Seite beachten! /
Please, note the last page "Counter balance valve"! /
Veuillez noter la dernière page " Valve d'équilibrage ", svp !**



Hydraulikzylinder vor Montage entlüften/
 Bleed hydraulic cylinder before mounting /
 Purger le vérin hydraulique avant le montage

Allrounder 600/750 profiline

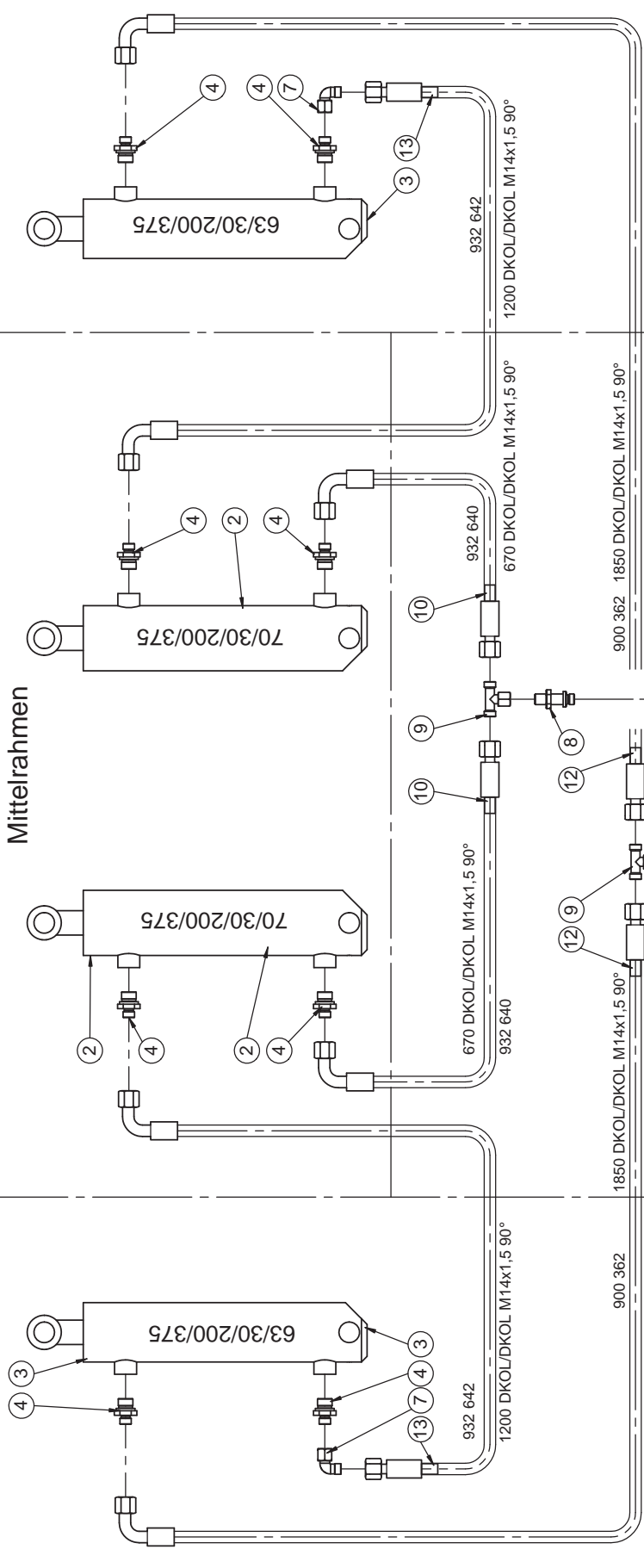
Hydraulikplan Klappung / Hydraulic plan folding / Plan d'hydraulique Rabattement

Pos.	Art.Nr.	Artikelbezeichnung	Zusatzbezeichnung	Description	Désignation
1	904 098	Hy-Zylinder	100/50/500/745-755		
2	634 476	Hülse 42,5x2,6 20mm	Distanzhülse	Distance tube	Tuyau d'écartement
3	634 482	Hülse 42,5x2,6 23mm	Distanzhülse	Distance tube	Tuyau d'écartement
4	900 190	Einspannbuchse	36/45/36	Bush	Bague ressort
5	990 364	Hy-Schlauch DN10-2SC m.Griff	6500 DKOL/DKOL M18x1,5	Hose	Conduite flexible
6	911 516	H-Schlauch DN10	1280 DKOL/DKOL M18x1,5	Hose	Conduite flexible
7	928 720	Doppellasthalteventil M18 2017	Stahl (vormals 909 620)	Load holding valve	Soupape de maintien de charge
8	900 779	Winkelschwenkverschraubung	x SWVE 12L R3/8"	Thread joint	Raccord union
9	900 573	Zylinderverschraubung	x GE 12L R 3/8 ED	Thread joint	Raccord union
10	900 678	Zylinderverschraubung	x GE 12L M18x1,5	Thread joint	Raccord union
11	900 597	Schneidring	12L mit Dichtung	Cutting Ring	Bague coupante
12	900 695	Überwurfmutter	12L M18x1,5mm	Nut	Écrou
13	990 178	SVK-Stecker BG3 Schott	M18x1,5mm	Quick release coupling	Coupleur push - pull
14	901 493	Drosselscheibe	D=12 d=1,2	Restrictor	Piège
15	900 929	Winkelschottverschraubung	x WSV 12L	Thread joint	Raccord de union
16	900 652	T-Stück vormontiert	x evT 12L	Thread joint	Raccord union
17	910 840	Kupplungsmarkierung plus	blau d=18	Coupling marking plus	Marquage de pôle positif
18	910 842	Kupplungsmarkierung minus	blau d=18	Coupling marking minus	Marquage de pôle négatif
19	900 651	Winkelverschraubung	x evW 12L vormontiert DKO	Thread joint	Raccord union
20	906 378	Hy-Leitung Lasthalteventil	12x1,5x500mm	Hydraulic tube	Tuyau hydraulique

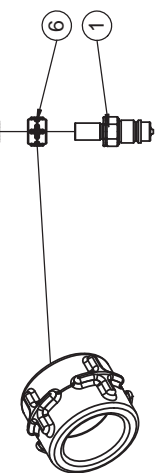
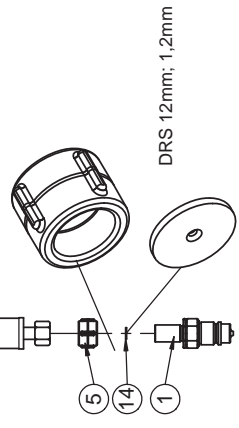
Klappteil

Mittelrahmen

Klappteil



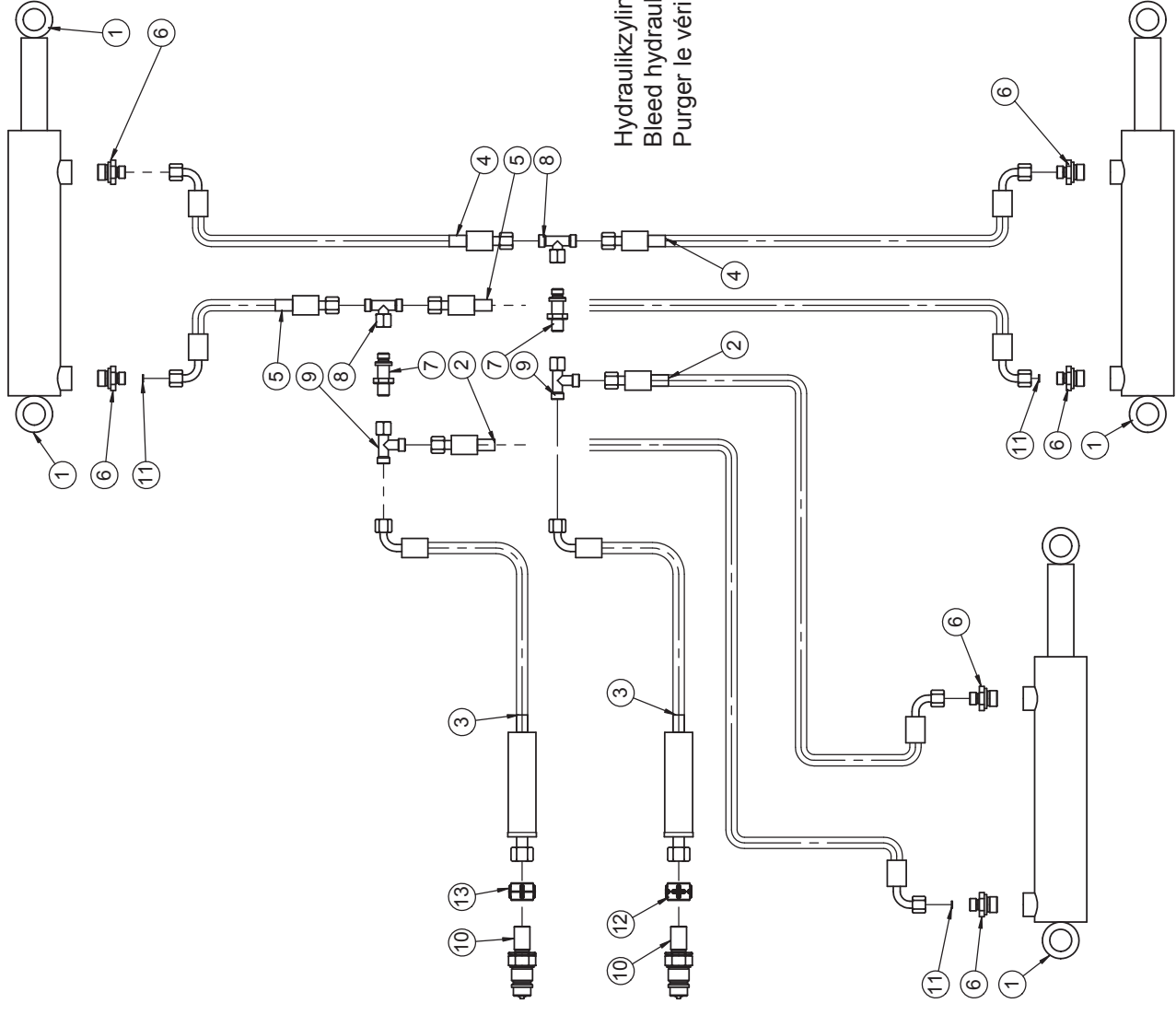
ab Baujahr 06 / 2019
 from 06 / 2019 (year of construction)
 à partir de 06 / 2019 (année de fabrication)



Hydraulikzylinder und -schläuche vor Montage entlüften. /
 Bleed hydraulic cylinder before mounting. /
 Purger le vérin hydraulique avant le montage. /
 Перед установкой удалите воздух из гидравлического
 цилиндра и гидравлических шлангов.

Levelboard (ab 06/2019) / Levelboard (since 06/2019) / Levelboard (depuis 06/2019)

Pos.	Art.Nr.	Artikelbezeichnung	Zusatzbezeichnung	Description	Désignation
1	990 178	SVK-Stecker BG3 Schott	M18x1,5mm	Quick release coupling	Coupleur push - pull
2	927 802	Hy Zylinder	70/30/200/375	Hydraulic cylinder	Cylindre hydraulique
3	927 800	Hy Zylinder	63/30/200/375	Hydraulic cylinder	Cylindre hydraulique
4	900 566	Verschraubung	x GE 8L M18x1,5	Thread joint	Raccord union
5	910 850	Kupplungsmarkierung minus	grün d=18	Coupling marking minus	Couplage de marquage moins
6	910 848	Kupplungsmarkierung plus	grün d=18	Coupling marking plus	Couplage de marquage en plus
7	900 592	Winkelverschraubung	x evW 8L vormontiert	Thread joint	Raccord union
8	900 608	Schottverschraubung	x SV 8L	Thread joint	Raccord union
9	900 600	T-Stück vormontiert	x evT 8L	Thread joint	Raccord union
10	932 640	H-Schlauch DN6	670 DKOL/DKOL M14x1,5 90°	Hose	Conduite flexible
11	990 290	Hy-Schlauch DN6-2SC m. Griff	4500DKOLM18x1,5/DKOL M14x1,5 90°	Hose	Conduite flexible
12	900 362	Hy-Schlauch DN6	1850 DKOL/DKOL M14x1,5 90°	Hose	Conduite flexible
13	932 642	H-Schlauch DN6	1200 DKOL/DKOL M14x1,5 90°	Hose	Conduite flexible
14	901 493	Drosselscheibe	D=12mm; d=1,2mm	Baffle	Etrangleur

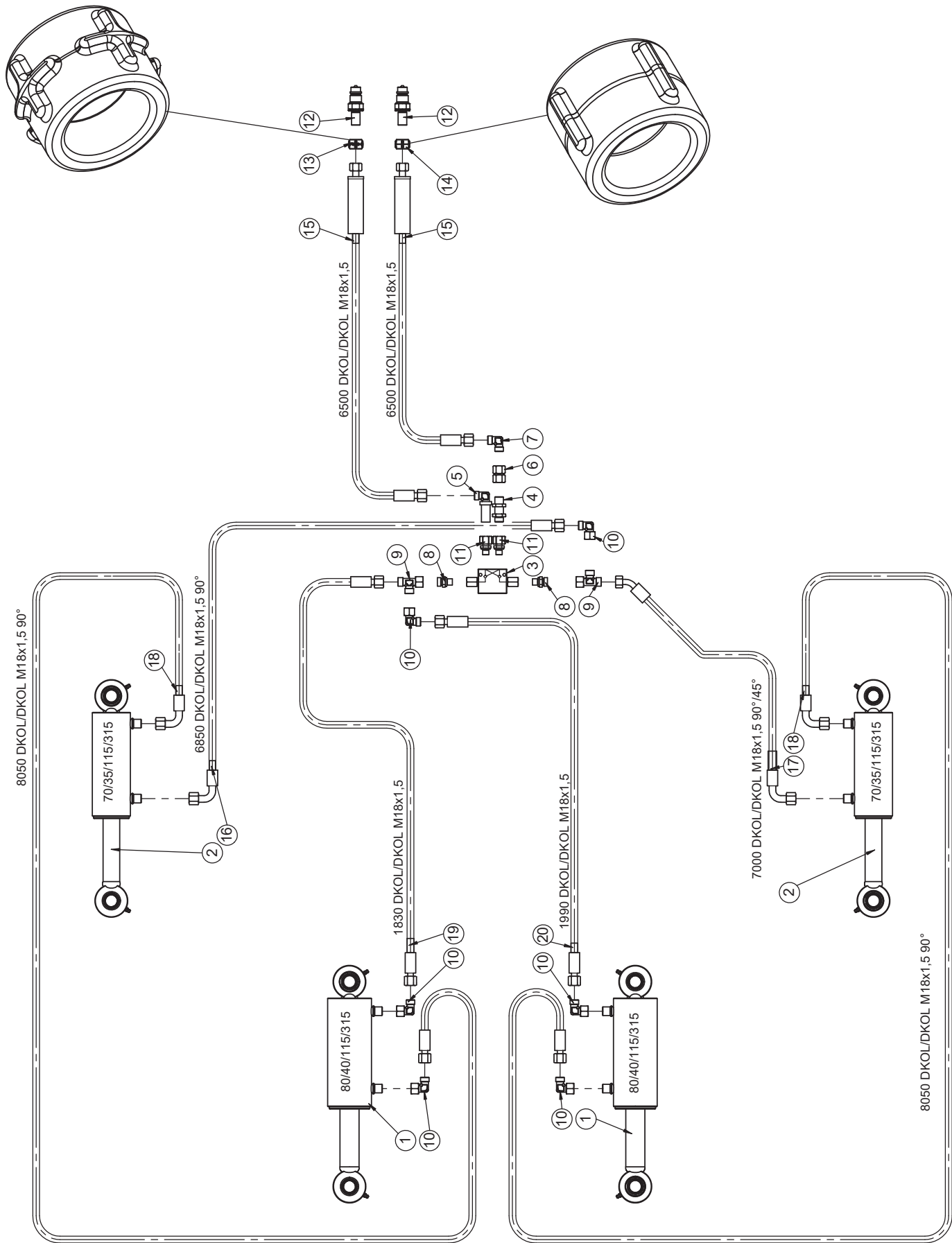


Hydraulikzylinder vor Montage entlüften/
 Bleed hydraulic cylinder before mounting /
 Purger le vérin hydraulique avant le montage

Levelboard bis 06/2019 /
 until 06/2019 / jusqu'à 06/2019

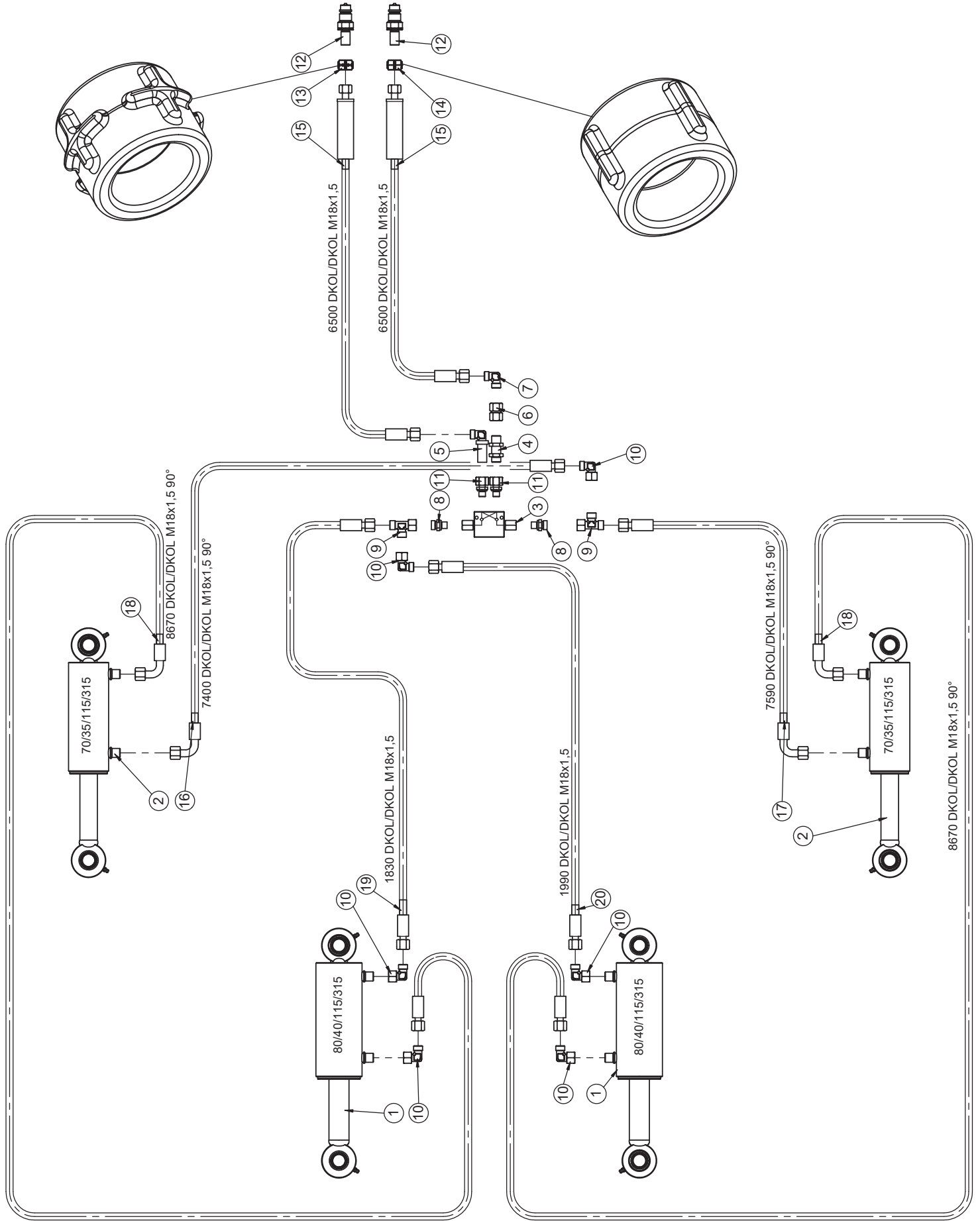
Hydraulikplan Levelboard bis 05/2019 / Hydraulic plan Levelboard until 05/2019 /
Plan hydraulique Levelboard jusqu'à 05/2019

Pos.	Art.Nr.	Artikelbezeichnung	Zusatzbezeichnung	Description	Désignation
1	900 111	Hy-Zylinder	50/30/200/375 90°	Hydraulic cylinder	Vérin hydraulique
2	900 528	H-Schlauch DN6	800 DKOL/DKOL M14x1,5 90°	Hose	Conduite flexible
3	990 290	Hy-Schlauch DN6-2SC m. Griff	4500DKOLM18x1,5/DKOL M14x1,5 90°	Hose	Conduite flexible
4	900 362	H-Schlauch DN6	1850 DKOL/DKOL M14x1,5 90°	Hose	Conduite flexible
5	900 364	H-Schlauch DN6	1600 DKOL/DKOL M14x1,5 90°	Hose	Conduite flexible
6	900 566	Verschraubung	x GE 8L M18x1,5	Thread joint	Raccord union
7	900 608	Schottverschraubung	x SV 8L	Thread joint	Raccord union
8	900 600	T-Stück vormontiert	x evT 8L	Thread joint	Raccord union
9	900 604	Verschraubung	x evL 8L vormontiert DKO	Thread joint	Raccord union
10	990 178	SVK-Stecker BG3 Schott	M18x1,5mm	Quick release coupling	Coupleur push - pull
11	901 498	Drosselscheibe DRS	D=8mm; d=1,2mm	Restrictor	Piège
12	910 848	Kupplungsmarkierung plus	grün d=18	Coupling marking plus	Marquage de pôle positif
13	910 850	Kupplungsmarkierung minus	grün d=18	Coupling marking minus	Marquage de pôle négatif



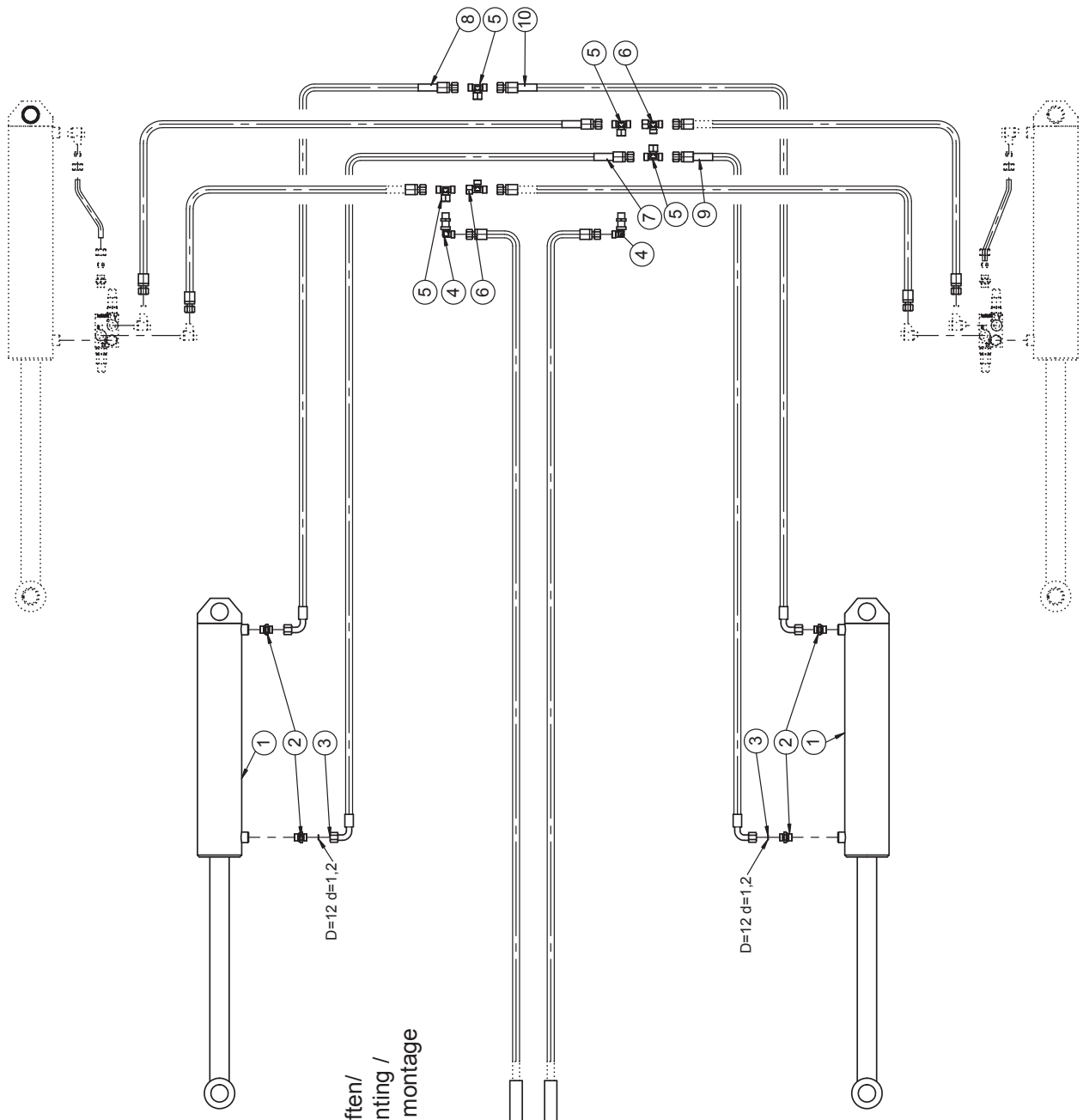
Hydraulikplan Tiefenverstellung / Hydraulic plan depth adjustment / Plan hydraulique réglage de profondeur

Pos.	Art.Nr.	Artikelbezeichnung	Zusatzbezeichnung	Description	Désignation
1	934 360	Hy. Masterzylinder	80/40/115/315	Hydraulic cylinder	Cylindre hydraulique
2	934 362	Hy- Master-/Slavezylinder	70/35/115/315	Hydraulic cylinder	Cylindre hydraulique
3	900 616	Rückschlagventil dopp. entspe.	RDP 06/5-G R1/4 Comatrol	Non-return valve	Clapet anti-retour
4	900 656	Schottverschraubung	x SV 12L	Thread joint	Raccord union
5	900 929	Winkelschottverschraubung	x WSV 12L	Thread joint	Raccord de union
6	900 699	Doppelnippel	12L	Double nippel	Union
7	902 108	Verschraubung	W 12 L	Thread joint	Raccord union
8	902 194	Zylinderverschraubung	x GE12L G1/4 ED	Thread joint	Raccord union
9	900 650	L-Stück vormontiert	x evL 12L	Thread joint	Raccord union
10	900 651	Winkelverschraubung	x evW 12L vormontiert DKO	Thread joint	Raccord union
11	900 685	Verschraubung	x evGE 12L R1/4" ED	Thread joint	Raccord union
12	990 178	SVK-Stecker BG3 Schott	M18x1,5mm	Quick release coupling	Coupleur push - pull
13	910 844	Kupplungsmarkierung plus	rot d=18	Coupling marking plus	Couplage de marquage en plus
14	910 846	Kupplungsmarkierung minus	rot d=18	Coupling marking minus	Couplage de marquage moins
15	918 984	Hy-Schlauch DN6 m. Griff	6500 DKOL/DKOL M18x1,5	Hose	Conduite flexible
16	940 056	Hy-Schlauch DN6	6850 DKOL/DKOL M18x1,5 90°	Hose	Conduite flexible
17	940 074	Hy-Schlauch DN6-2SC	7000 DKOL/DKOL M18x1,5 90°/45°	Hose	Conduite flexible
18	940 058	Hy-Schlauch DN6	8050 DKOL/DKOL M18x1,5 90°	Hose	Conduite flexible
19	940 076	Hy-Schlauch DN6-2SC	1830 DKOL/DKOL M18x1,5	Hose	Conduite flexible
20	939 010	Hy-Schlauch DN6	1990 DKOL/DKOL M18x1,5	Hose	Conduite flexible



Hydraulikplan Tiefenverstellung / Hydraulic plan depth adjustment / Plan hydraulique réglage de profondeur

Pos.	Art.Nr.	Artikelbezeichnung	Zusatzbezeichnung	Description	Désignation
1	934 360	Hy. Masterzylinder	80/40/115/315	Hydraulic cylinder	Cylindre hydraulique
2	934 362	Hy- Master-/Slavezylinder	70/35/115/315	Hydraulic cylinder	Cylindre hydraulique
3	900 616	Rückschlagventil dopp. entspe.	RDP 06/5-G R1/4 Comatrol	Non-return valve	Clapet anti-retour
4	900 656	Schottverschraubung	x SV 12L	Thread joint	Raccord union
5	900 929	Winkelschottverschraubung	x WSV 12L	Thread joint	Raccord de union
6	900 699	Doppelnippel	12L	Double nippel	Union
7	902 108	Verschraubung	W 12 L	Thread joint	Raccord union
8	902 194	Zylinderverschraubung	x GE12L G1/4 ED	Thread joint	Raccord union
9	900 650	L-Stück vormontiert	x evL 12L	Thread joint	Raccord union
10	900 651	Winkelverschraubung	x evW 12L vormontiert DKO	Thread joint	Raccord union
11	900 685	Verschraubung	x evGE 12L R1/4" ED	Thread joint	Raccord union
12	990 178	SVK-Stecker BG3 Schott	M18x1,5mm	Quick release coupling	Coupleur push - pull
13	910 844	Kupplungsmarkierung plus	rot d=18	Coupling marking plus	Couplage de marquage en plus
14	910 846	Kupplungsmarkierung minus	rot d=18	Coupling marking minus	Couplage de marquage moins
15	918 984	Hy-Schlauch DN6 m. Griff	6500 DKOL/DKOL M18x1,5	Hose	Conduite flexible
16	939 002	Hy-Schlauch DN6	7400 DKOL/DKOL M18x1,5 90°	Hose	Conduite flexible
17	939 004	Hy-Schlauch DN6	7590 DKOL/DKOL M18x1,5 90°	Hose	Conduite flexible
18	939 006	Hy-Schlauch DN6	8670 DKOL/DKOL M18x1,5 90°	Hose	Conduite flexible
19	940 076	Hy-Schlauch DN6-2SC	1830 DKOL/DKOL M18x1,5	Hose	Conduite flexible
20	939 010	Hy-Schlauch DN6	1990 DKOL/DKOL M18x1,5	Hose	Conduite flexible

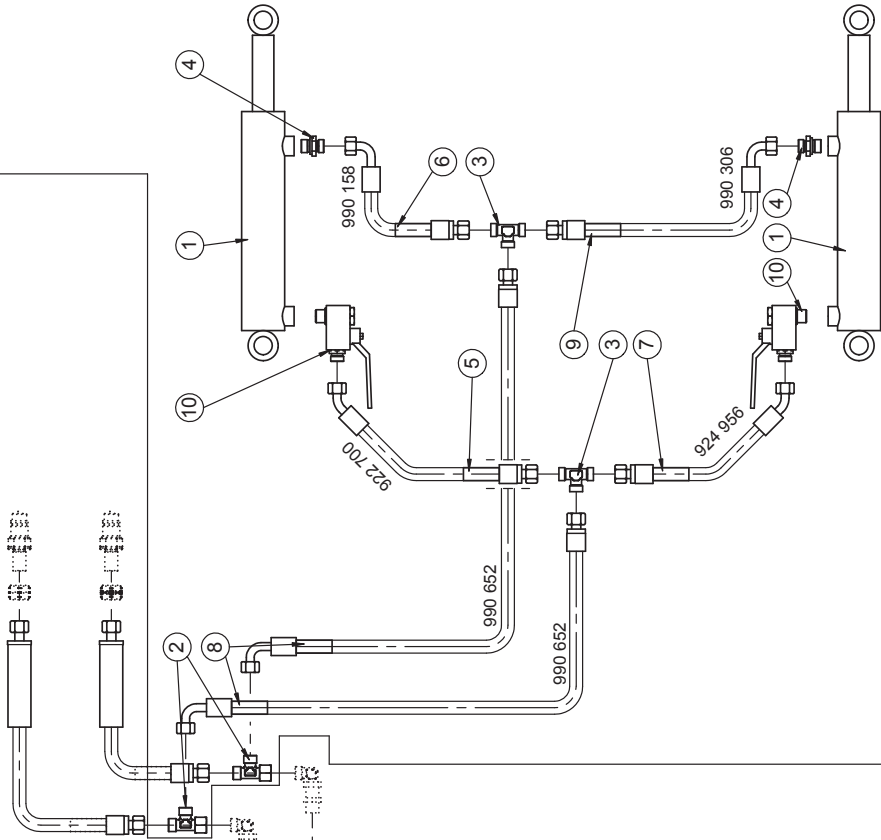


Hydraulikzylinder vor Montage entlüften/
 Bleed hydraulic cylinder before mounting /
 Purger le vérin hydraulique avant le montage

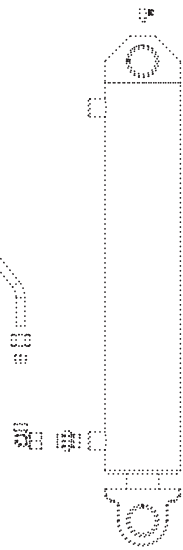
Allrounder 750 profiline

Hydraulikplan Klapphilfe / Hydraulic plan, support for hydraulic folding/ Plan d'hydraulique pour l'assistance rabatement

Pos.	Art.Nr.	Artikelbezeichnung	Zusatzbezeichnung	Description	Désignation
1	904 098	Hy-Zylinder	100/50/500/745-755	Hydraulic cylinder	Vérin hydraulique
2	900 678	Zylinderschraubung	x GE 12L M18x1,5	Thread joint	Raccord union
3	901 493	Drosselscheibe	D=12 d=1,2	Restrictor	Piège
4	900 929	Winkelschottverschraubung	x WSV 12L	Thread joint	Raccord de union
5	900 652	T-Stück vormontiert	x evT 12L	Thread joint	Raccord union
6	900 650	L-Stück vormontiert	x evL 12L	Thread joint	Raccord union
7	919 312	Hy-Schlauch DN10	2900 DKOL/DKOL M18x1,5 90°	Hose	Conduite flexible
8	990 306	Hy-Schlauch DN10	2350 DKOL/DKOL M18x1,5 90°	Hose	Conduite flexible
9	924 322	Hy-Schlauch DN10	2800 DKOL/DKOL M18x1,5 90°	Hose	Conduite flexible
10	915 872	H-Schlauch DN10-2SC	2250 DKOL/DKOL M18x1,5 90°	Hose	Conduite flexible



Hydraulikplan Fahrwerk /
Hydraulic plan undercarriage /
Plan d'hydraulique chassis

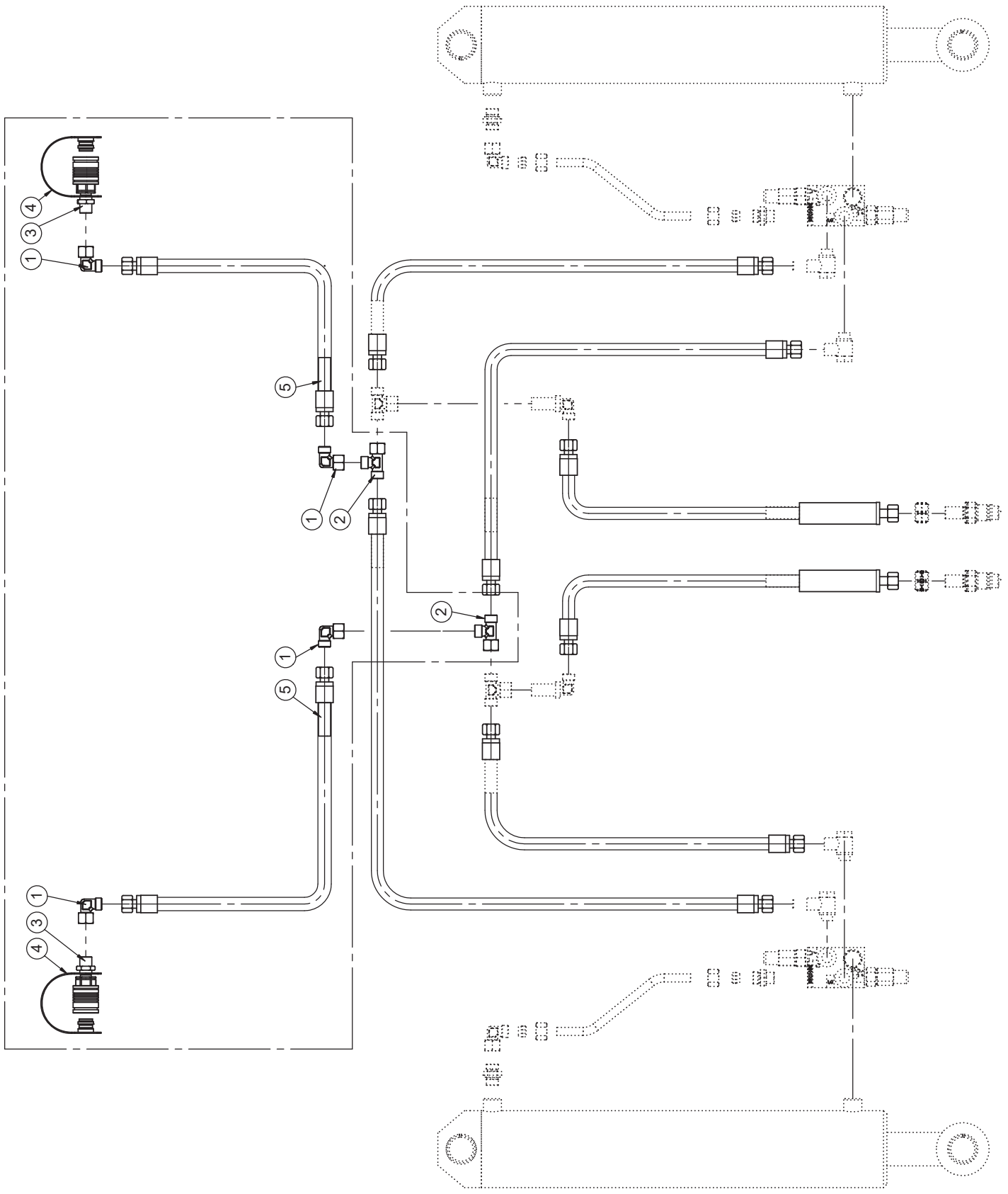


Hydraulikzylinder vor Montage entlüften /
Bleed hydraulic cylinder before mounting /
Purger le vérin hydraulique avant le montage

Allrounder 600/750 profiline

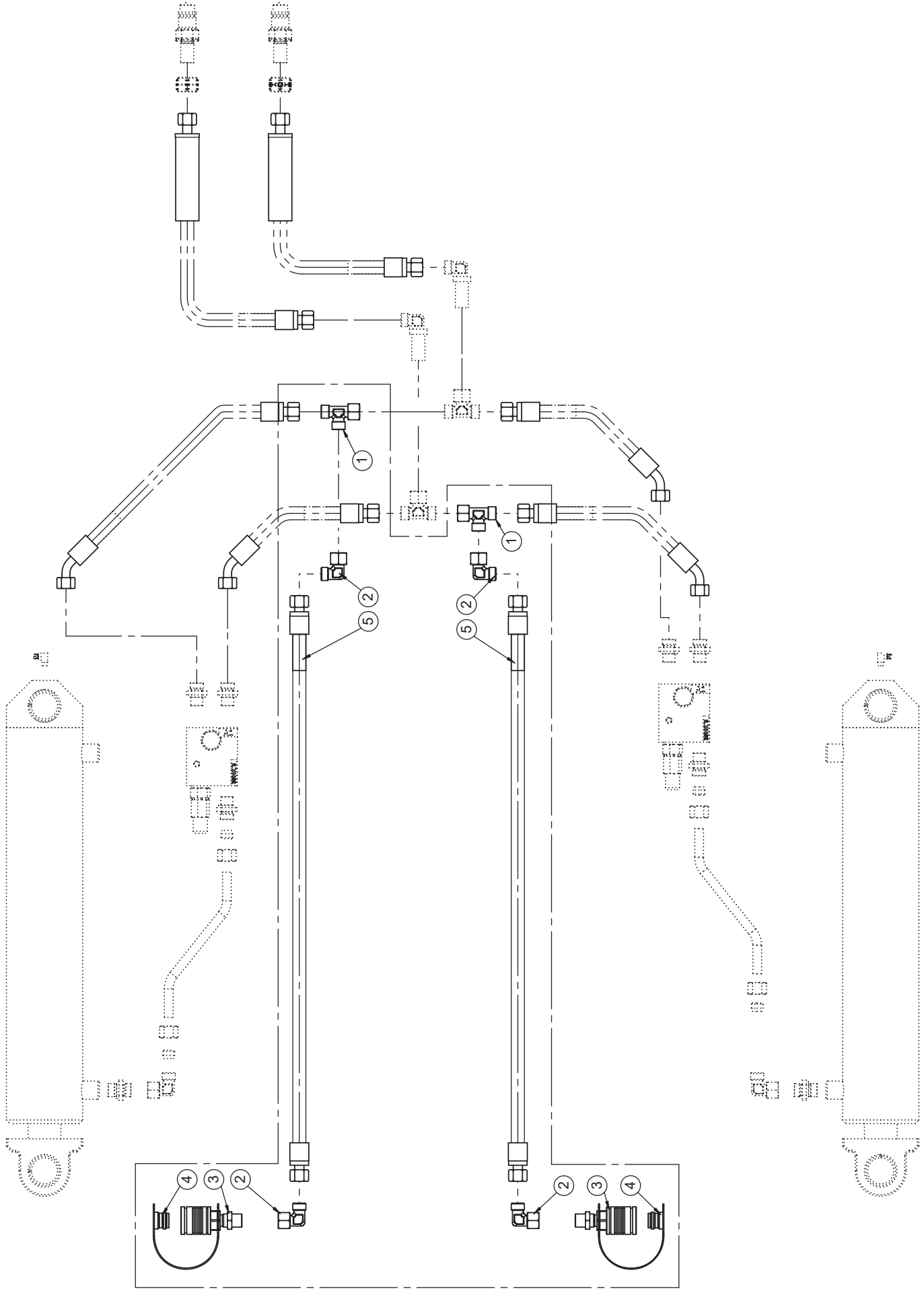
Hydraulikplan Spurlockerer / Hydraulic plan track looseners / Plan d'hydraulique, effaceur de traces

Pos.	Art.Nr.	Artikelbezeichnung	Zusatzbezeichnung	Description	Désignation
1	900 111	Hy-Zylinder	50/30/200/375 90°	Hydraulic cylinder	Vérin hydraulique
2	900 650	L-Stück vormontiert	x evL 12L	Thread joint	Raccord union
3	900 654	T-Verschraubung	T 12L	Thread joint	Raccord union
4	900 678	Zylinderverschraubung	x GE 12L M18x1,5	Thread joint	Raccord union
5	922 700	Hy-Schlauch DN10	1740 DKOL/DKOL M18x1,5 45°	Hose	Conduite flexible
6	990 158	Hy-Schlauch DN10	2000 DKOL/DKOL M18x1,5 90°	Hose	Conduite flexible
7	924 956	Hy-Schlauch DN10	2100 DKOL/DKOL M18x1,5 45°	Hose	Conduite flexible
8	990 652	Hy-Schlauch DN10	2100 DKOL/DKOL M18x1,5 90°	Hose	Conduite flexible
9	990 306	Hy-Schlauch DN10	2350 DKOL/DKOL M18x1,5 90°	Hose	Conduite flexible
10	915 124	Kugelhahn m.Hohlschraube	KHB-12LR M18x1,5	Plug	Robinet à tournant sphérique



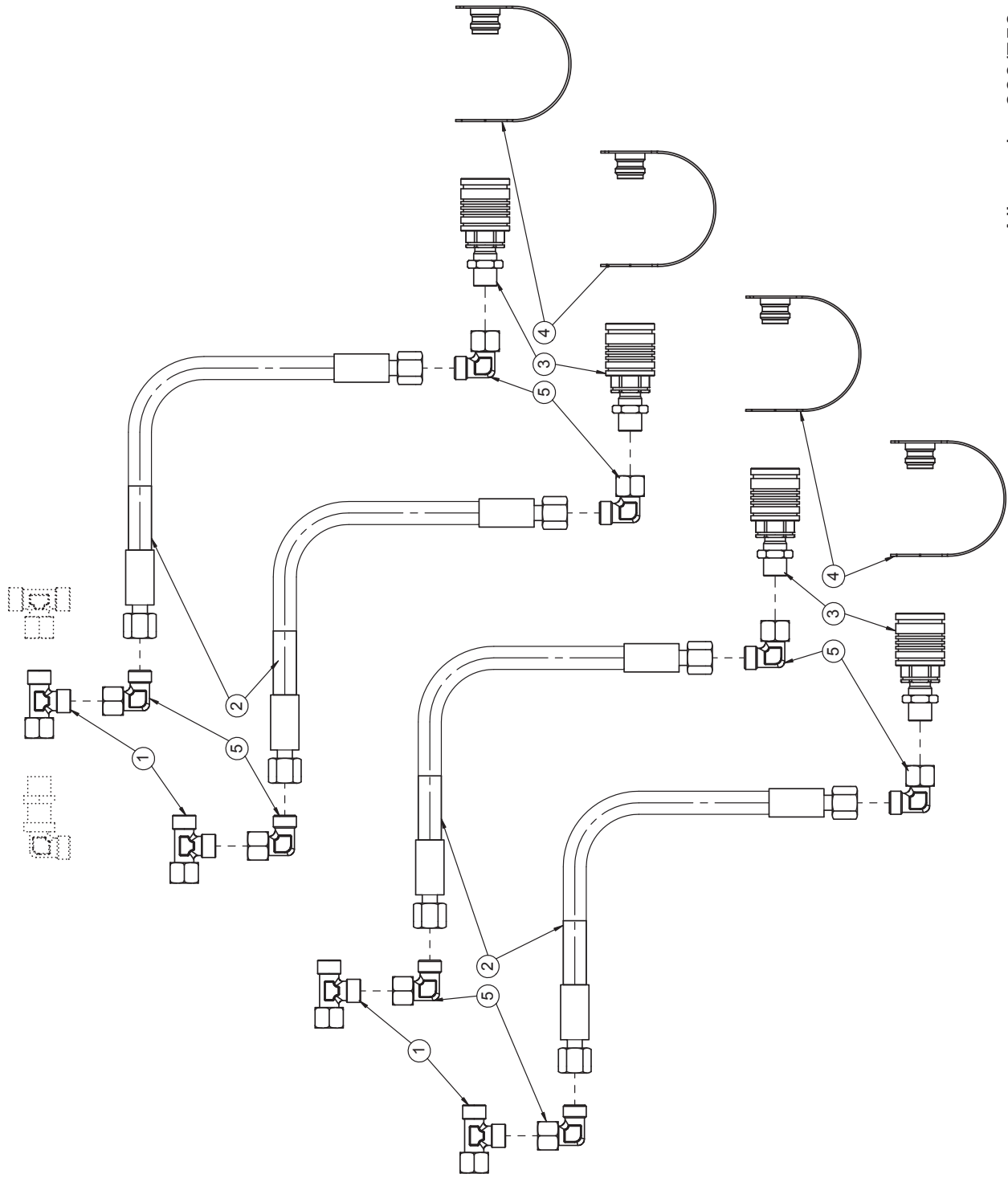
Hydraulikplan Klappung PWA / Hydraulic plan folding PWA / Plan d'hydraulique Rabattement PWA

Pos.	Art.Nr.	Artikelbezeichnung	Zusatzbezeichnung	Description	Désignation
1	900 651	Winkelverschraubung	x evW 12L vormontiert DKO	Thread joint	Raccord union
2	900 650	L-Stück vormontiert	x evL 12L	Thread joint	Raccord union
3	900 657	SVK-Kupplung BG3 schott	M18x1,5mm	Quick release coupling	Coupleur push - pull
4	900 622	Staubkappe BG3 rot	f. Kupplungsmuffe	Dust plug	Fiche de prise
5	900 506	Hy-Schlauch DN10	2200 DKOL/DKOL M18x1,5	Hose	Conduite flexible



Fahrwerk PWA / Undercarriage PWA / Châssis PWA

Pos.	Art.Nr.	Artikelbezeichnung	Zusatzbezeichnung	Description	Désignation
1	900 650	L-Stück vormontiert	x evL 12L	Thread joint	Raccord union
2	900 651	Winkelverschraubung	x evW 12L vormontiert DKO	Thread joint	Raccord union
3	900 657	SVK-Kupplung BG3 schott	M18x1,5mm	Quick release coupling	Coupleur push - pull
4	900 622	Staubkappe BG3 rot	f. Kupplungsmuffe	Dust plug	Fiche de prise
5	900 506	Hy-Schlauch DN10	2200 DKOL/DKOL M18x1,5	Hose	Conduite flexible



Allrounder 600/750 profiline

Hydraulikplan CWA/PWA Anhängelock / Hydraulic plan CWA/PWA coupling frame / Plan d'hydraulique CWA/PWA bâti d'attelage

Pos.	Art.Nr.	Artikelbezeichnung	Zusatzbezeichnung	Description	Désignation
1	900 650	L-Stück vormontiert	x evL 12L	Thread joint	Raccord union
2	900 506	Hy-Schlauch DN10	2200 DKOL/DKOL M18x1,5	Hose	Conduite flexible
3	900 657	SVK-Kuppplung BG3 schott	M18x1,5mm	Quick release coupling	Coupleur push - pull
4	900 622	Staubkappe BG3 rot	f. Kupplungsmuffe	Dust plug	Fiche de prise
5	900 651	Verschraubung	x evW 12L vormontiert DKO	Thread joint	Raccord union

Dichtsätze für Hydraulikzylinder:

Für die Bestellung von Dichtsätzen für Hydraulikzylinder bitte unbedingt folgende Nummern angeben:

- ID - Nummer des Hydraulikzylinders (ist auf dem Zylinderrohr eingeschlagen)
- Maschinentyp
- Baujahr
- Seriennummer

Seal for hydraulic cylinder:

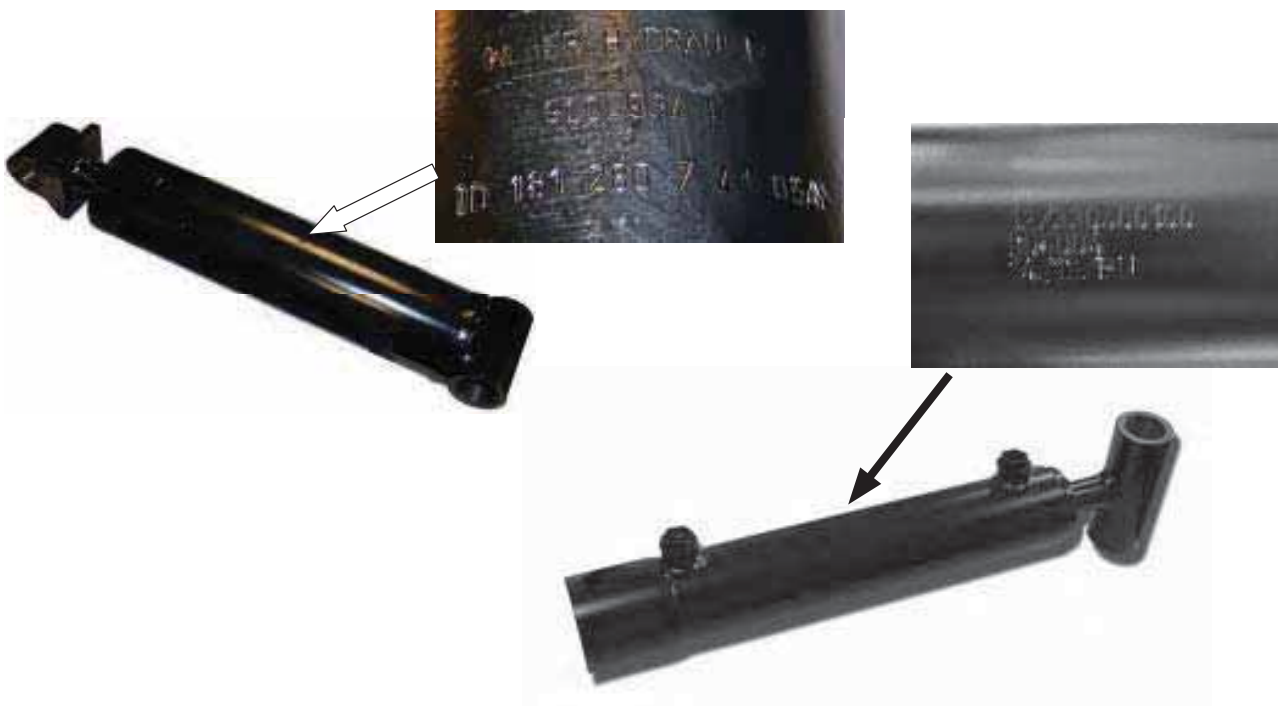
When ordering seals for hydraulic cylinders indicate following numbers:

- ID - number of hy.-cylinder (You will find this number pressed onto cylinder)
- Type of machine
- Year of Building
- Serial number of machine

Pochette de joints pour verin hydraulique:

Pour la commande des pochettes de joints pour les verins hydrauliques, veuillez s.v.p. indiquer impérativement les numeros suivants:

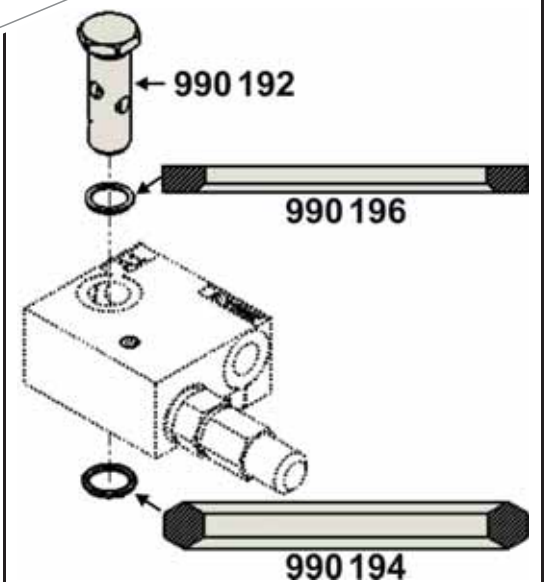
- ID - Numero du verin (estampiller sur le cylindre)
- Type de machine
- Année de fabrication
- N° de série



Lasthalteventil / Counter balance valve / Valve d'équilibrage

Baujahr / Construction year / Année de fabrication :	→ 08/2012	09/2012 - 01/2016	02/2016 →
Artikel Nr. / Parts number / No.de référence Ventilgehäuse / Valve housing / Corps de distributeur	903 156 Aluminium	909 622 Stahl / Steel / Acier	923 362 Stahl / Steel / Acier
Hohlschraube / Hollow screw / Vis creuse Abdichtungscheibe / Seal ring / Bague d'étanchéité Dichtkantenring / Seal ring / Bague d'étanchéité Dichtring DIN 3869 / Seal ring / Bague d'étanchéité Anzugsmoment / Torque / Couple de rotation	900 777 900 041 - - 78Nm	990 192 - 990 194 990 196 100Nm	990 192 - 990 194 990 196 100Nm
Abmaße / Dimensions / Dimension Länge / Length / Longueur Breite / Width / Largeur Höhe / Height / Hauteur	7,5cm 3cm 6,5cm	7cm 4cm 8cm	7cm 4cm 8cm
Ventilpatrone / Valve cartridge / Cartouche Anzugsmoment	923 416 50Nm	915 280 / 930 724* 50Nm	923 416 50Nm

***930 724 nur in folgenden Ventilblöcken verwendet /**
***930 724 only used in the following valve blocks /**
***930 724 n'est utilisé que dans les blocs de soupapes suivants :**
 - Vector 908 652
 - Vitu: 916 966, 925 624, **bis** / until / jusqu'à 02/2017** 919 042
**** Baujahr / year of construction / année de fabrication**





908160 Ersatzteilliste ALLROUNDER 600/750- profiline-
KÖCKERLING behält sich technische Änderungen, die der Weiterentwicklung dienen, vor.



Landmaschinenfabrik Köckerling GmbH & Co. KG
Lindenstraße 11-13
33415 Verl
Telefon +49 (0) 52 46 - 96 08-0 /-16 /-22
Telefax +49 (0) 52 46 - 96 08-55
www.koeckerling.de
ersatzteile@koeckerling.de



France SAS
ZAC du Pays de Sées
F - 61500 Sées
Tél.: 02 33 27 69 16
Fax: 02 33 29 43 19
info.france@koeckerling.com
www.koeckerling.com