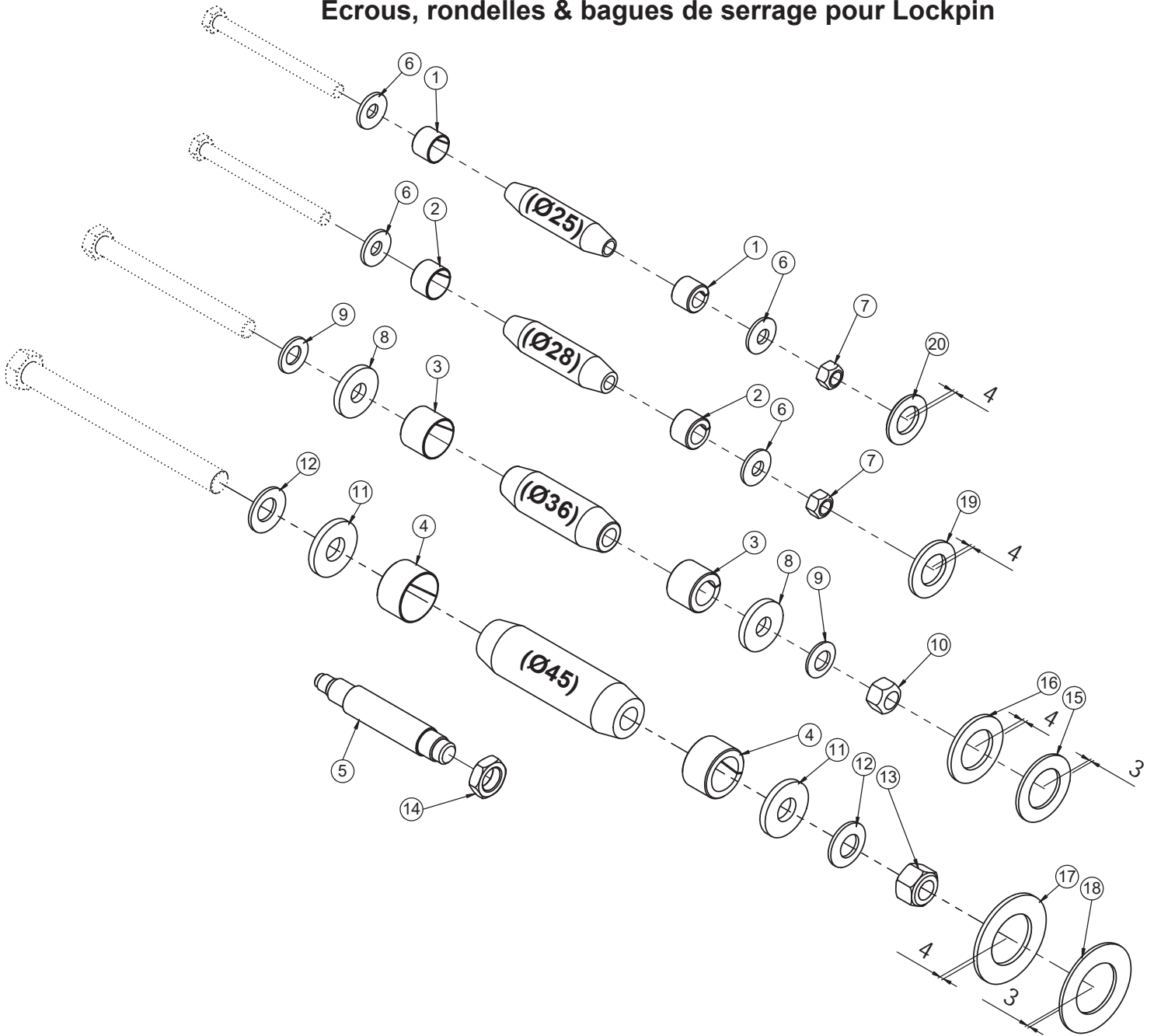




Ersatzteilliste ab 01/2020
Parts book from 01/2020
Pièces de rechange à partir de 01/2020



**Muttern, Sperrkantscheiben & Spannhülsen für Lockpin /
Nuts, washers & spring bushes for Lockpin /
Écrous, rondelles & bagues de serrage pour Lockpin**

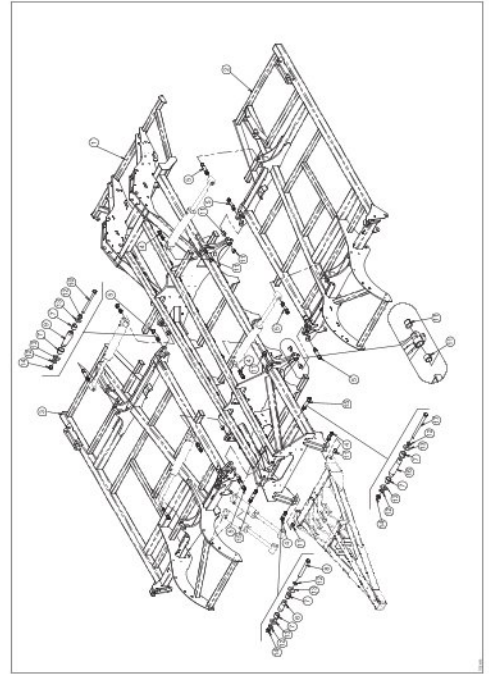
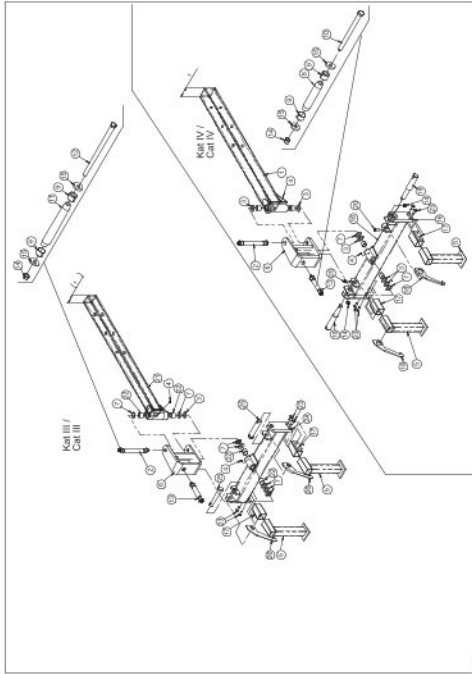
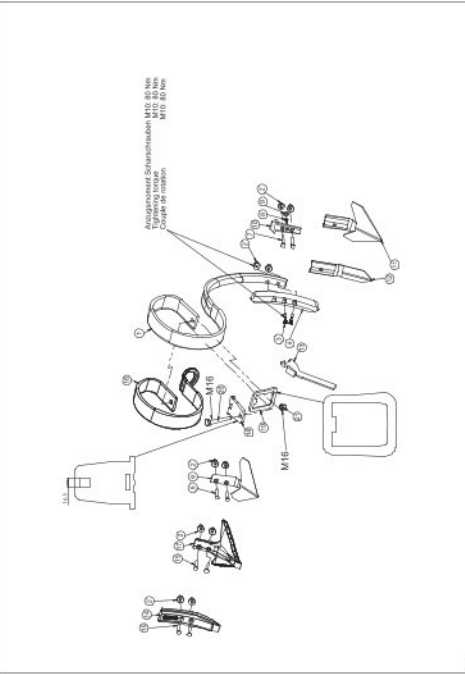
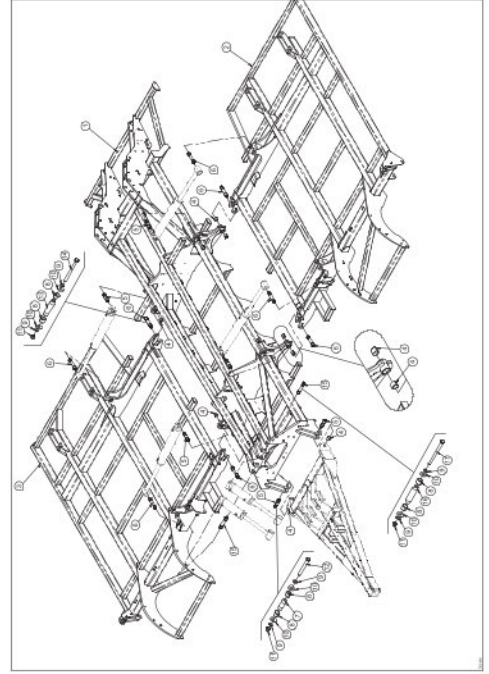
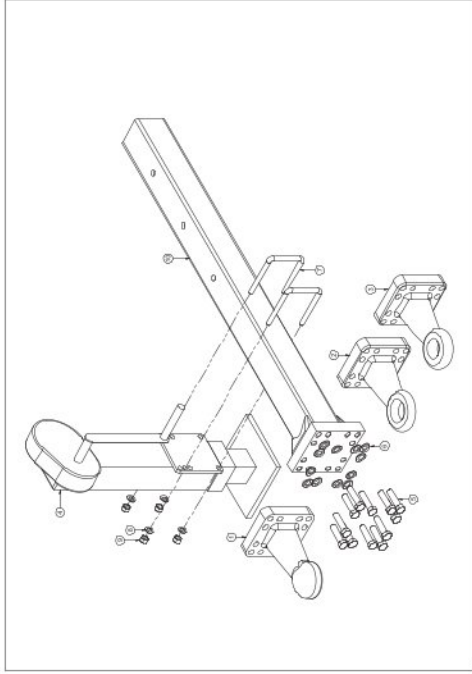
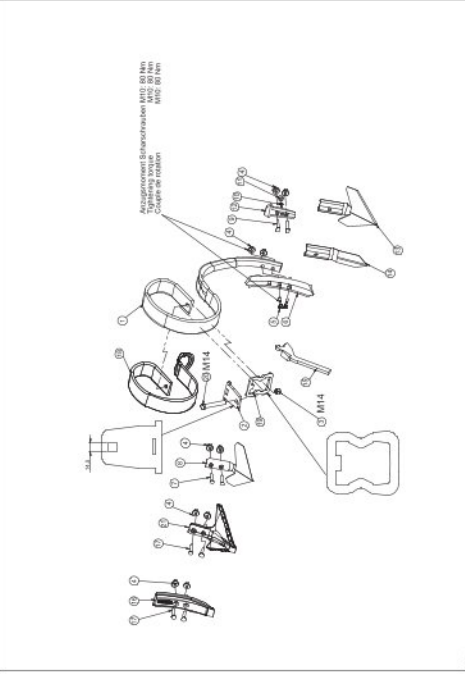
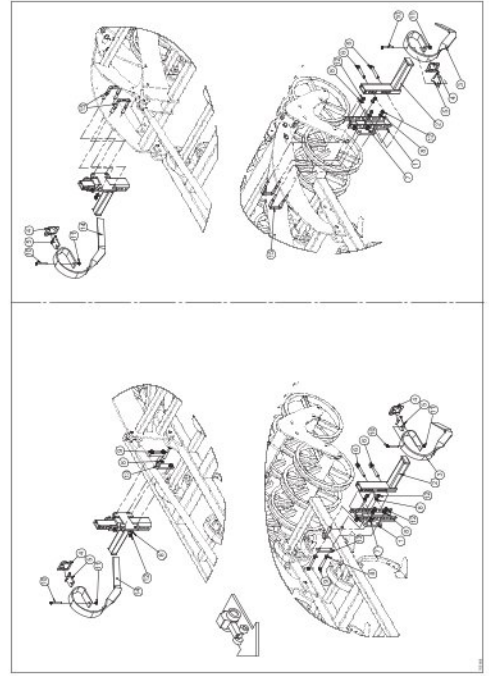
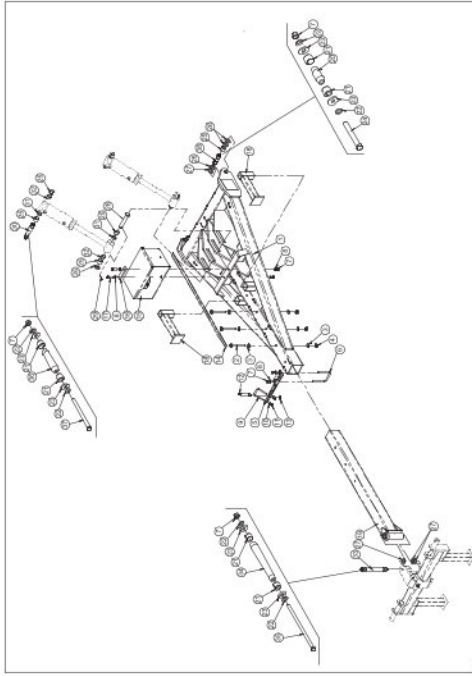
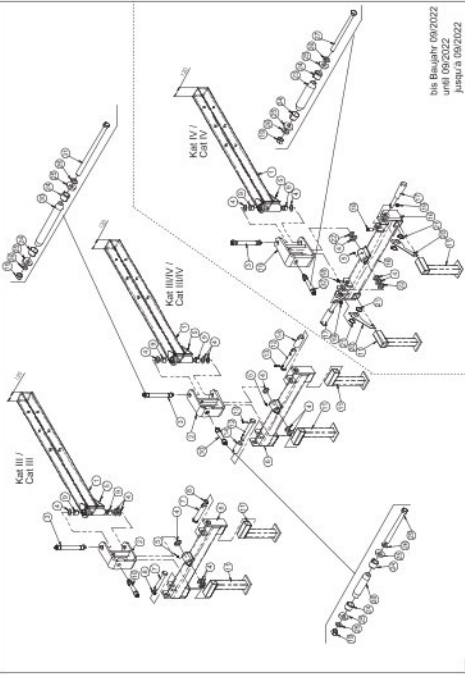


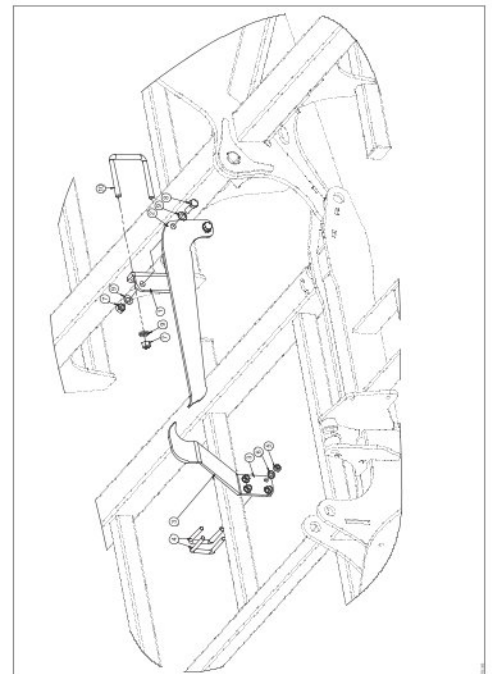
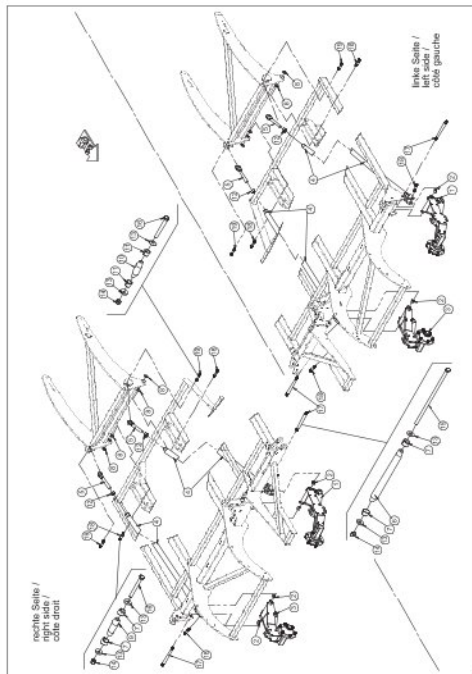
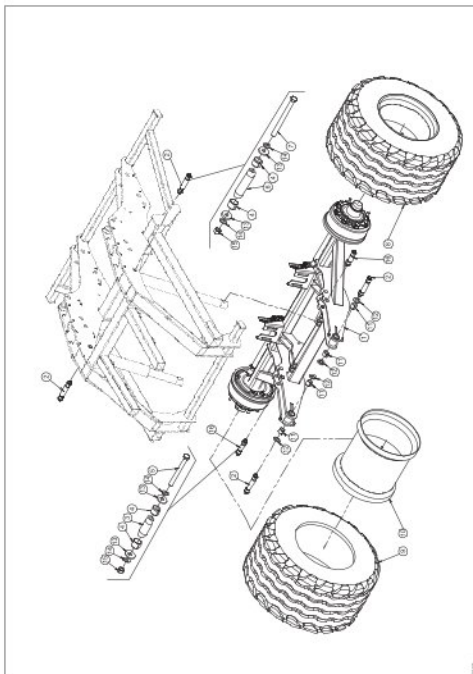
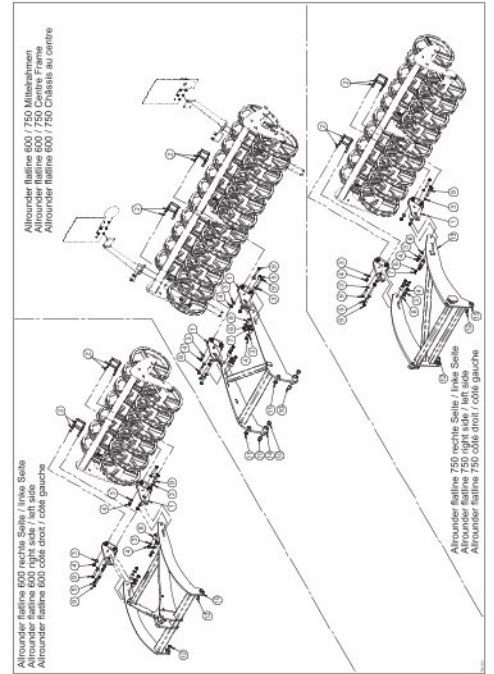
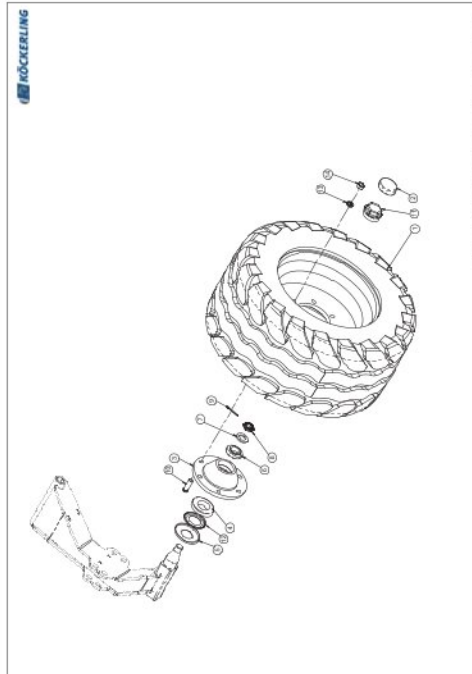
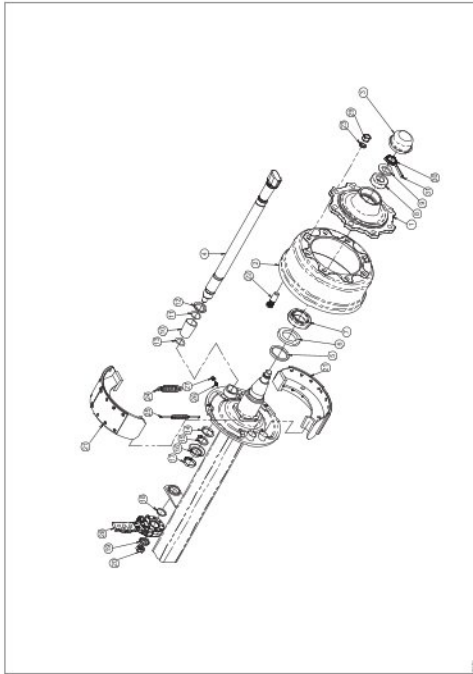
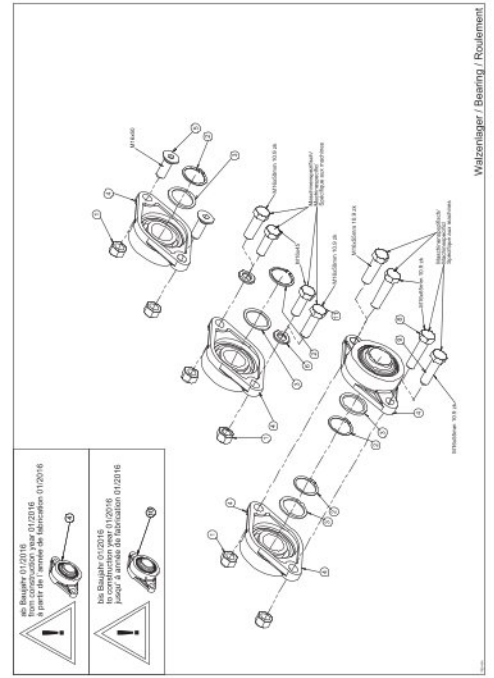
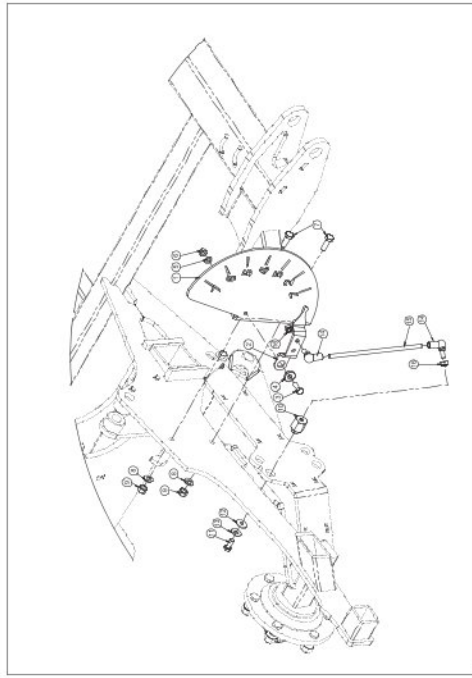
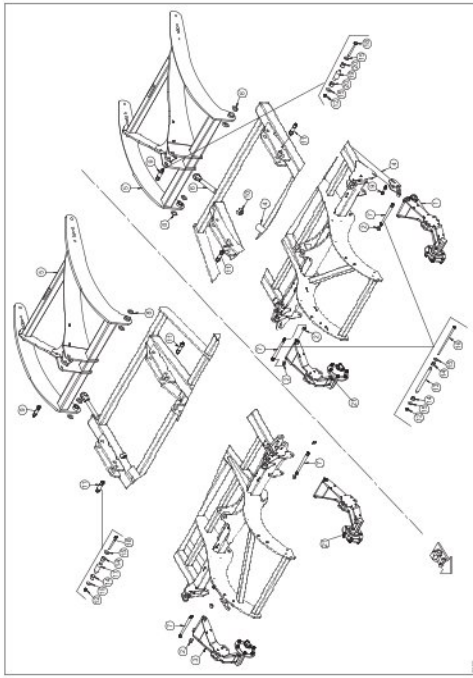
Pos.	Art.Nr.	Artikelbezeichnung	Zusatzbezeichnung	Description	Désignation
1	906 196	Spannhülse	25/19	Spring bush	Bague de serrage
2	906 206	Spannhülse	28/19	Spring bush	Bague de serrage
3	906 208	Spannhülse	36/12-20	spring bush	Bague de serrage
4	910 800	Spannhülse	45/27	spring bush	Bague de serrage
5	906 300	Lockpin-Demontagedorn	M22	Lockpin disassembling tool	chasse-Lockpin
6	902 628	Sperrkantscheibe (VT)	12mm zk verstärkt Form B	Washer	Rondelle
7	901 618	Mutter	M12 10.0 zk	Nut	Écrou
8	901 821	Scheibe gehärtet	17x45x6mm zk	Washer	Rondelle
9	901 628	Sperrkantscheibe	16mm zk	Washer	Rondelle
10	901 620	Mutter	M16 10.0 zk	Nut	Écrou
11	910 802	Scheibe gehärtet	21x50x6mm zk	Washer	Rondelle
12	901 630	Sperrkantscheibe	20mm	Washer	Rondelle
13	901 622	Mutter	M20 10.0 zk	Nut	Écrou
14	901 478	Mutter	M22x1.5 DIN 936	Nut	Écrou
15	906 540	U-Scheibe gehärtet	60x36x3	Washer	Rondelle
16	904 588	U-Scheibe gehärtet	60x36x4	Washer	Rondelle
17	915 786	U-Scheibe d=46	4	Washer	Rondelle
18	915 784	U-Scheibe	46mm t=3mm	Washer	Rondelle
19	901 639	U-Scheibe d=28mm	4mm	Washer	Rondelle
20	901 638	U-Scheibe d=25mm	4mm	Washer	Rondelle

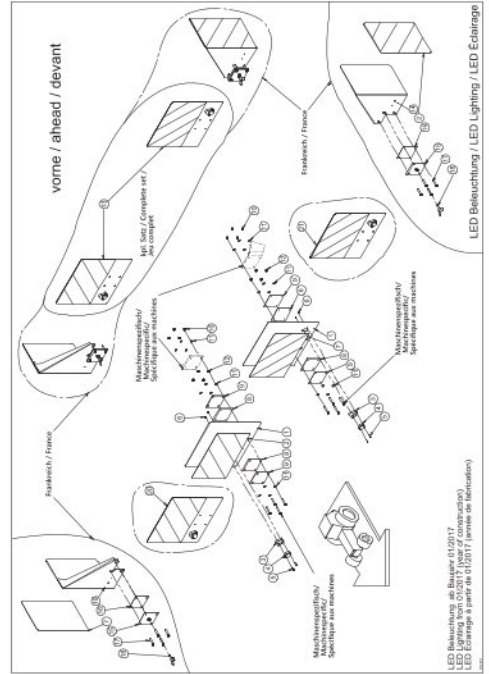
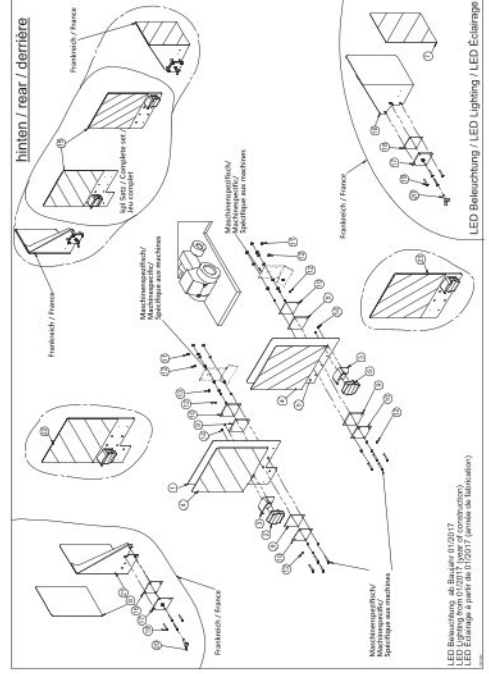
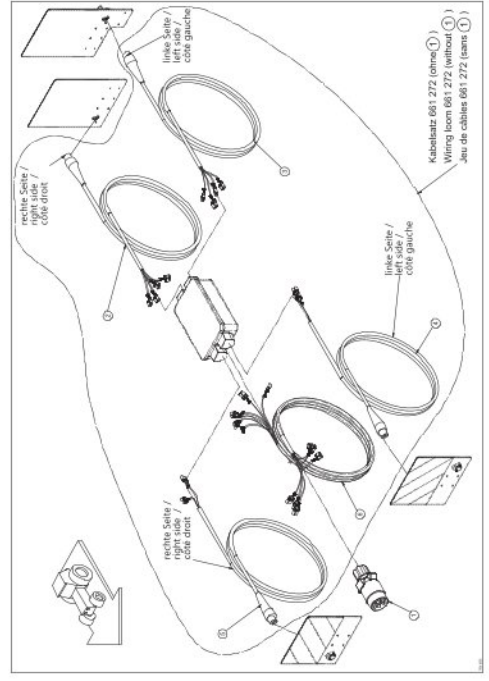
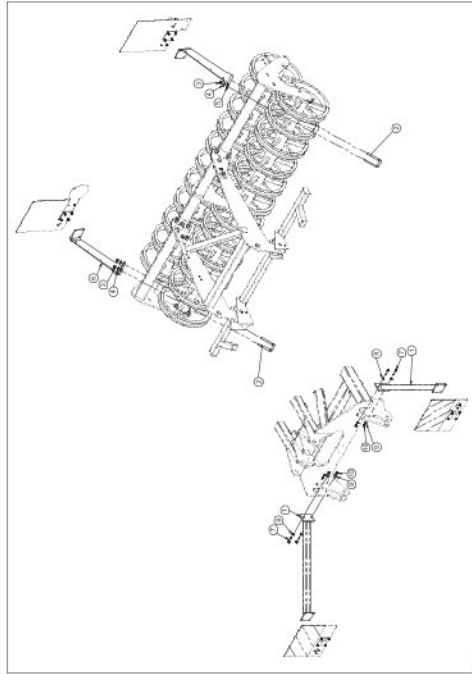
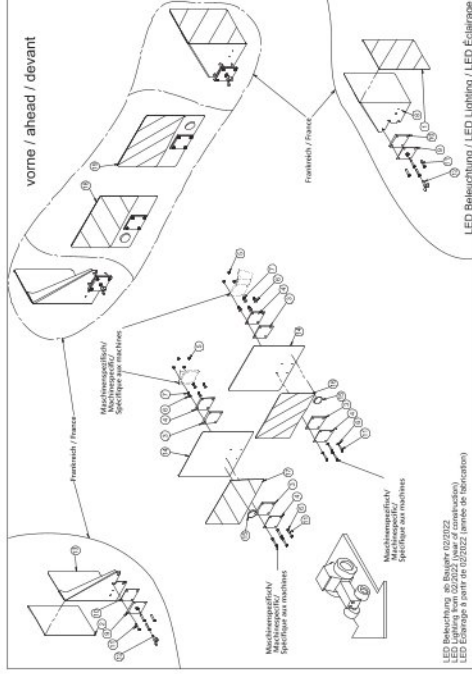
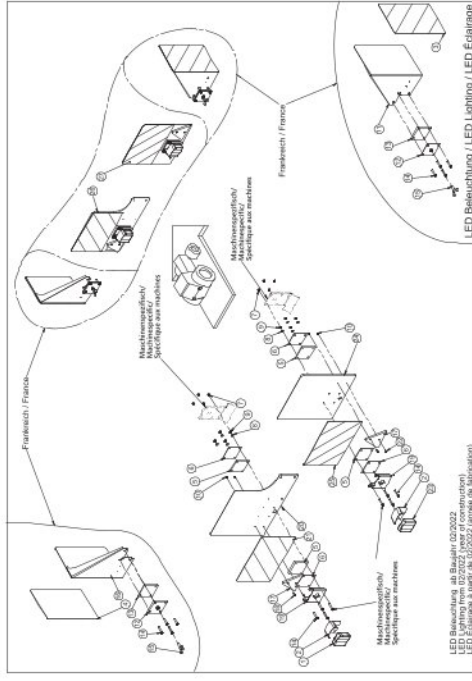
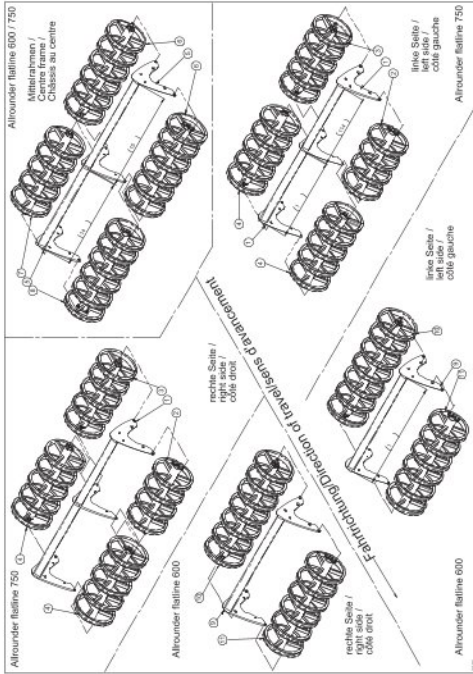
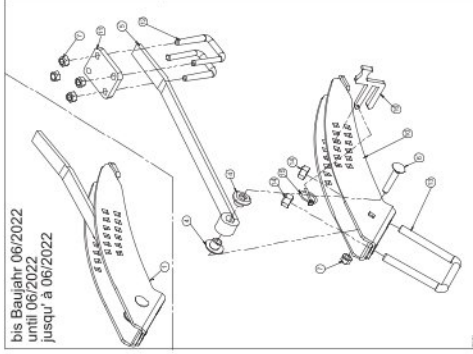
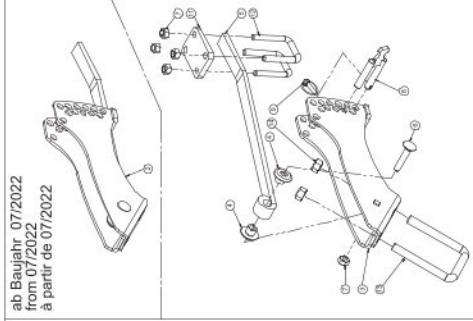
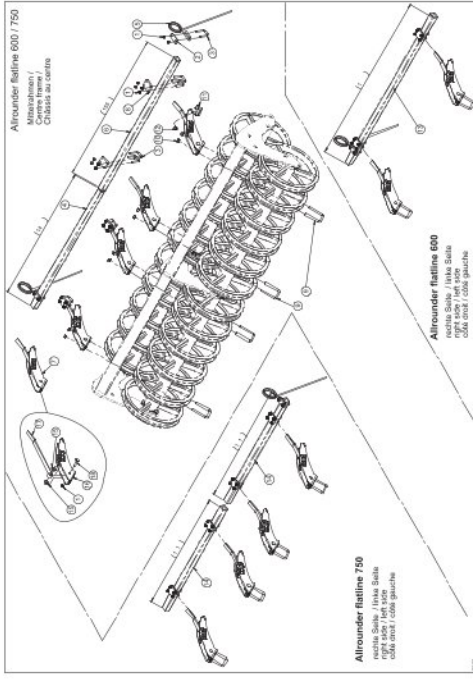
Inhaltsverzeichnis / Content / Contenu

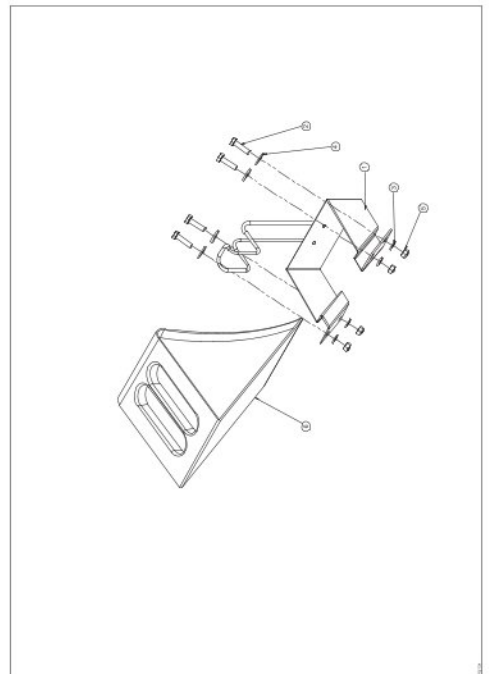
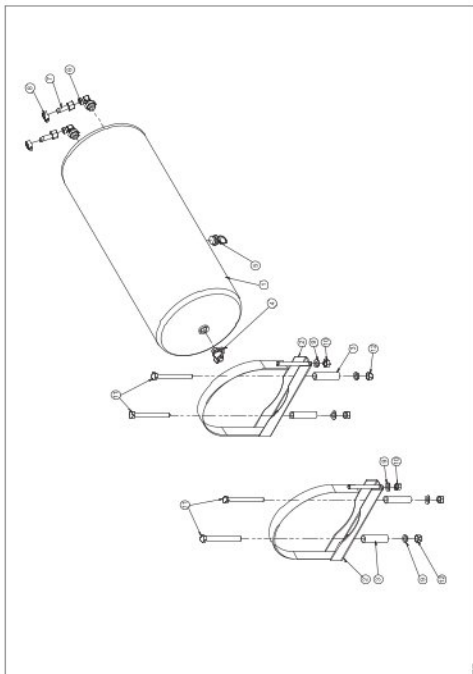
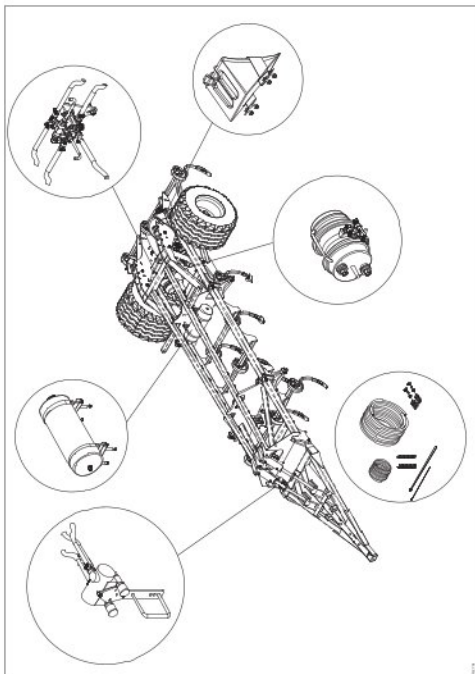
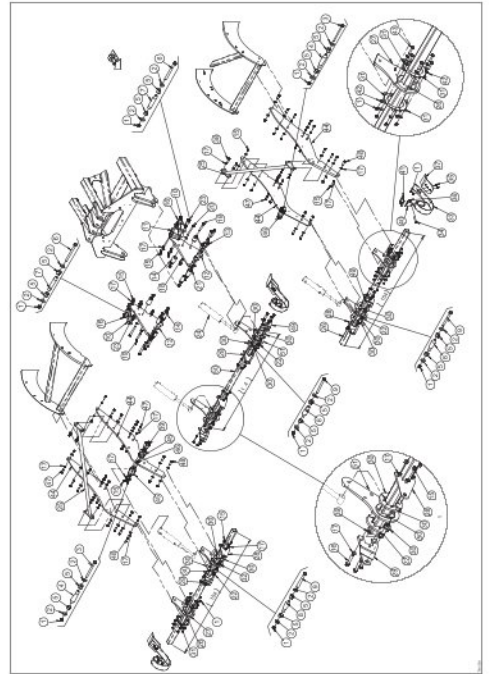
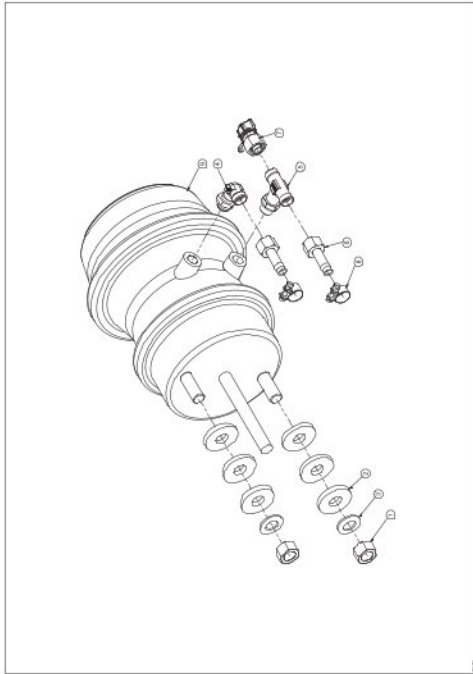
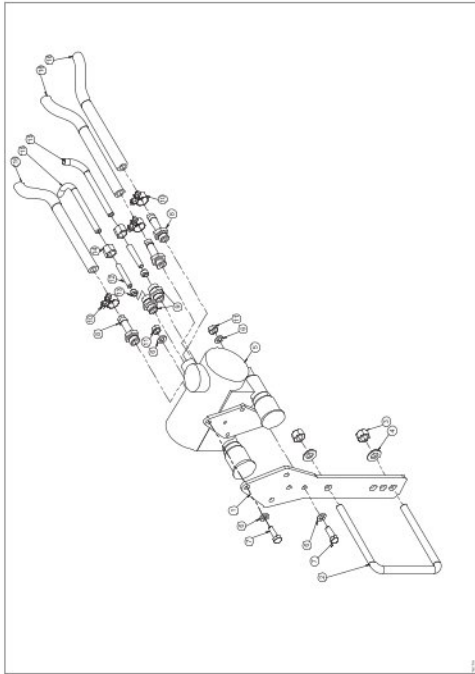
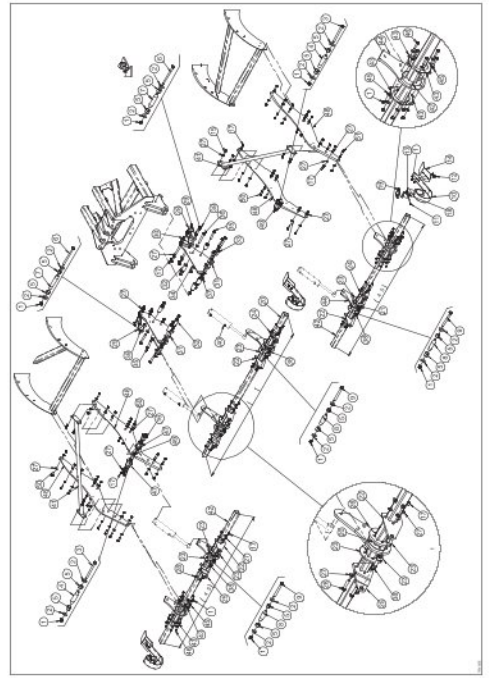
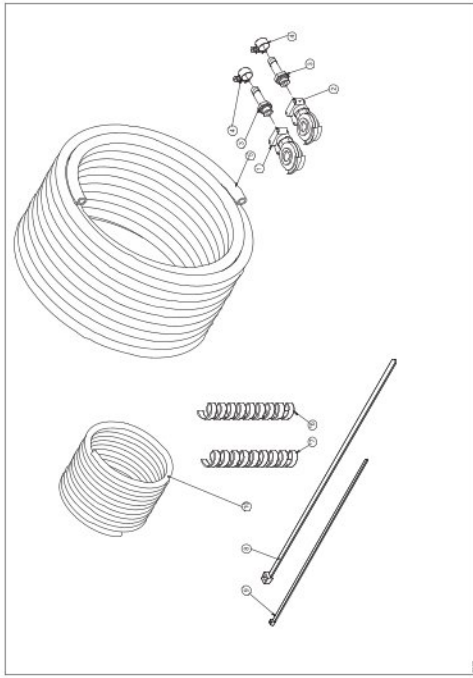
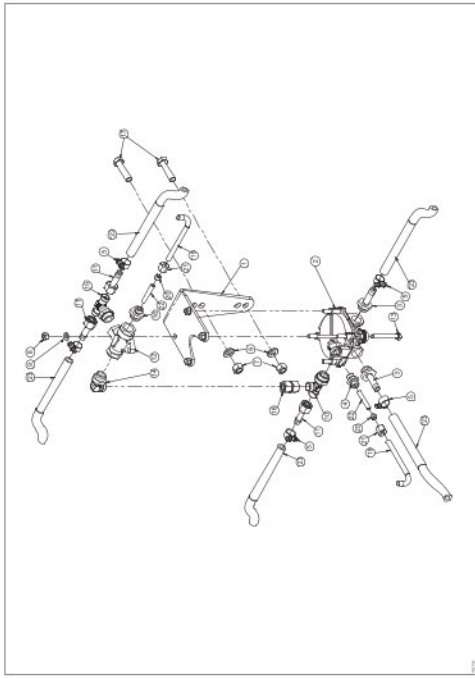
Zinkenelement 03/2021→	Tine element 03/2021→	Élément de tige 03/2021→	13
Zinkenelement →02/2021	Tine element →02/2021	Élément de tige →02/2021	15
Anhängung	Drawbar	Attelage	17
Deichsel	Drawbar	Flèche	23
Rahmen	Centre frame	Châssis	25
Seitennivellator	Leveller	Niveleur	29
Fahrwerk	Running gear	Essieu de transport	31
Bremsachse	Brake axle	Essieu de freinage	33
Stützrad; Tiefenverstellung	Depth wheel; depth control	Roue de profondeur; réglage du terrage	35
Stützrad (Achse)	Depth wheel (Axle)	Roue de profondeur (Axe)	39
Tiefenanzeige	Display working depth	Affichage de profondeur	41
Klappung; Anzeigeskala	Folding; indicator scale	Indicateur de rabattement	43
Anbauarm	Arm for roller	Bras pour rouleau	45
Walzenlager	Bearing	Roulement	47
DSTS Walze	DSTS roller	DSTS rouleau	49
Striegelhalter DSTS	Bracket DSTS	Support DSTS	51
Nachstriegel DSTS	Seedbed tine DSTS	Peigne DSTS	53
Beleuchtungshalter	Lighting bracket	Support d'éclairage	55
Beleuchtung (ab 02/2022)	Lighting (from 02/2022)	Éclairage (à partir de 02/2022)	57
Beleuchtung (bis 01/2022)	Lighting (until 01/2022)	Éclairage (jusqu' à 01/2022)	61
Beleuchtungskabelsatz	Lighting cables	Câbles d' éclairage	65
Druckluftbremse	Compressed air brake	Frein pneumatique	67
Levelboard	Levelboard	Levelboard	81
Messerwalze Anbauteile	Cutting blade roller; attachment parts	Rouleau de couteaux; pièces d'assemblage	85
Messerwalze	Cutting blade roller	Rouleau de couteaux	89
Messerwalze (ab 03/2021)	Cutting blade roller (from 03/2021)	Rouleau de couteaux (à partir de 03/2021)	91
Messerwalze (bis 02/2021)	Cutting blade roller (until 02/2021)	Rouleau de couteaux (jusqu' à 02/2021)	93
Hangscheibe	Track-disc	Coutre de dévers	95
Spurlockerer Anbauteile	Track looseners; attachment parts	Effaceur de traces; pièces d'assemblage	97
Spurlockerer	Track looseners	Effaceur de traces	99
Speed-Drill Anbaubock	Speed-Drill Bracket	Speed-Drill Support	101
PWA-Anhängung	PWA attachment	Attelage PWA	103
Doppelstriegel	Seedbed tine (double)	Peigne (double)	109
Handbremse Frankreich	Hand brake France	Frein stationnement	119
Hydraulikpläne:	Hydraulic plans:	Plans hydrauliques :	
- Deichsel; Fahrwerk	- Drawbar; Undercarriage	- Flèche; Châssis	121
- Klappung 10/2020→	- Folding 10/2020→	- Rabattement 10/2020→	123
- Klappung →09/2020	- Folding →09/2020	- Rabattement →09/2020	125
- Tiefenverstellung	- Depth control	- Réglage du terrage	127
- Messerwalze; Levelboard	- Cutting blade runner; Levelboard	- Rouleau de couteaux; Levelboard	131
- Spurlockerer	- Track looseners	- Effaceur de traces	135
- Hydraulische Bremse	- Hydraulic brake	- Frein hydraulique	137
- PWA-Anhängung	- PWA attachment	- PWA	139
Aufkleber	Sticker	Étiquettes adhésives	143
Dichtsätze für Hydraulikzylinder	Seal for hydraulic cylinder	Pochette de joints pour vérin hydr.	144

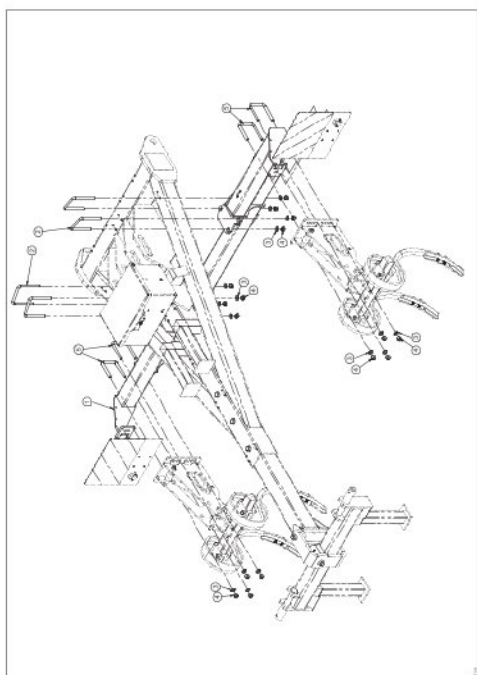
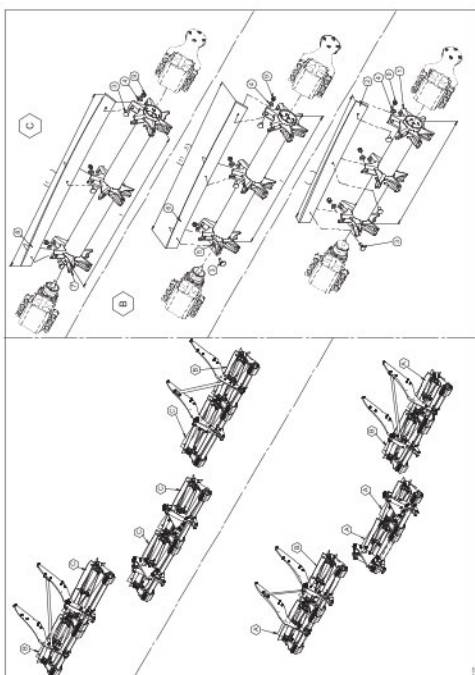
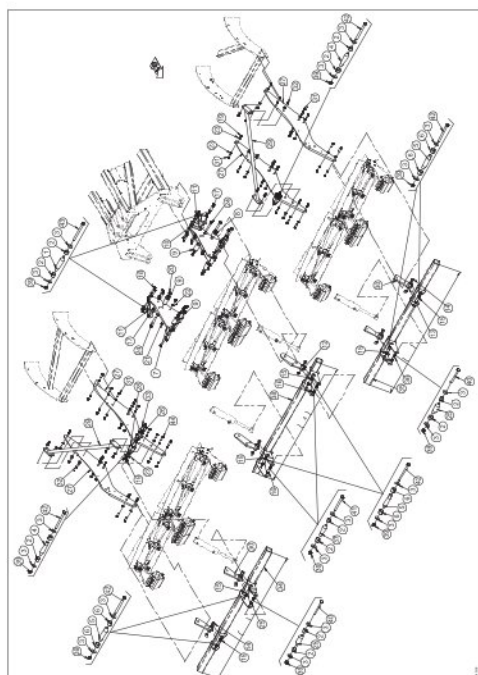
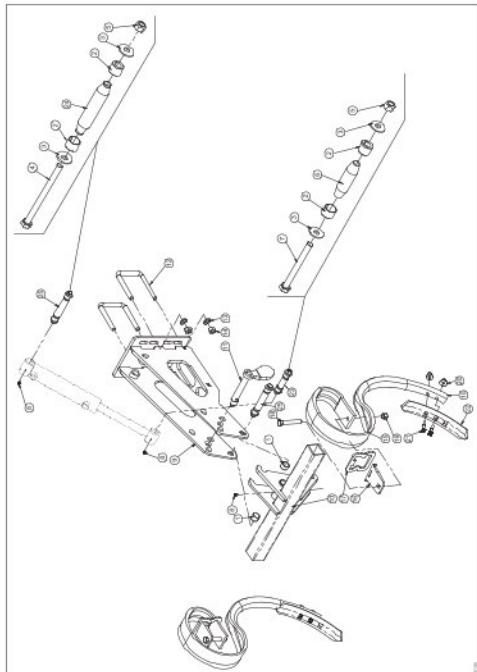
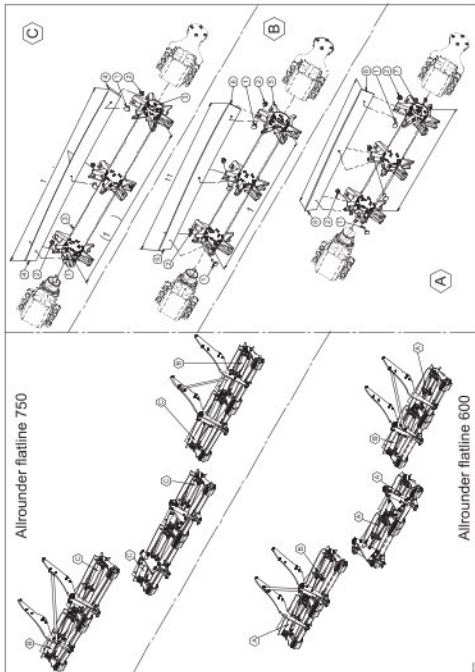
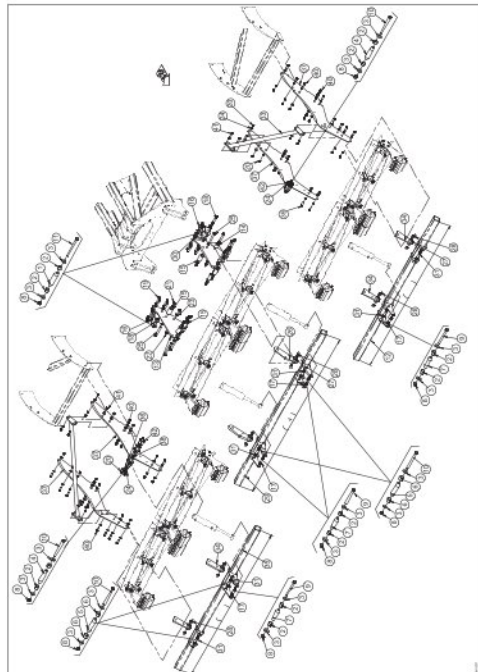
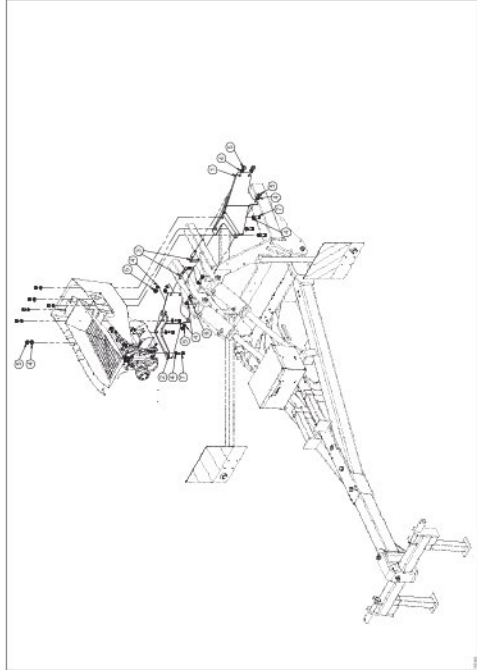
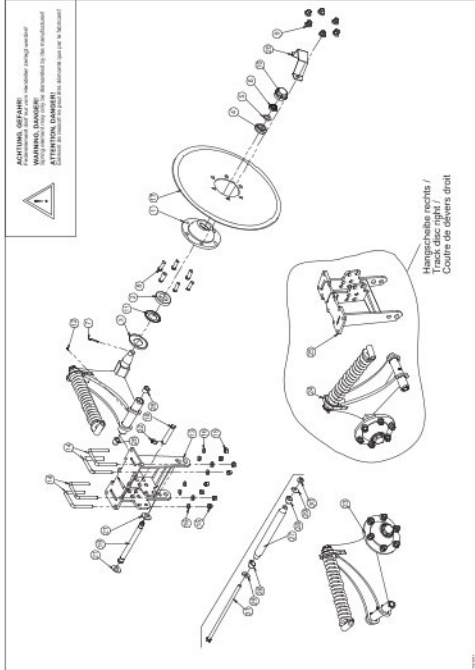
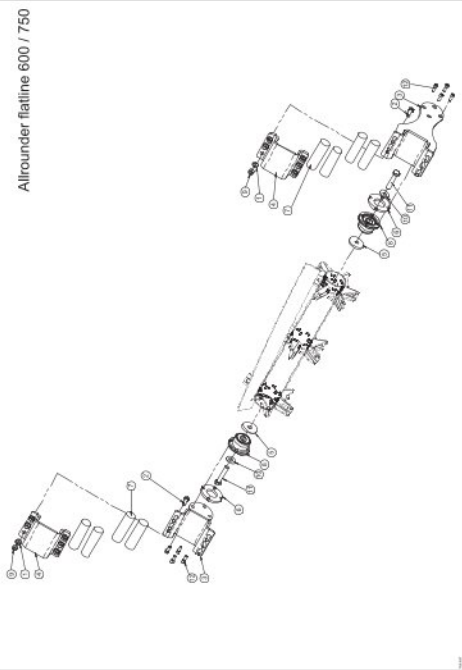
his Revizija: 09/2022
ima: 1.00/2022
Jasno: 9. 09/2022

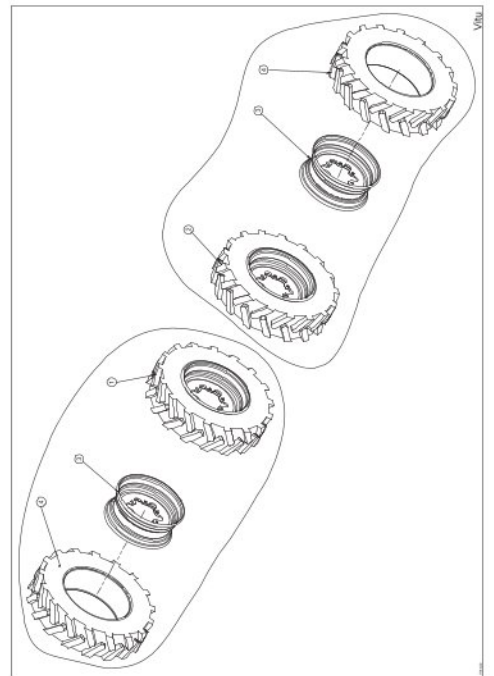
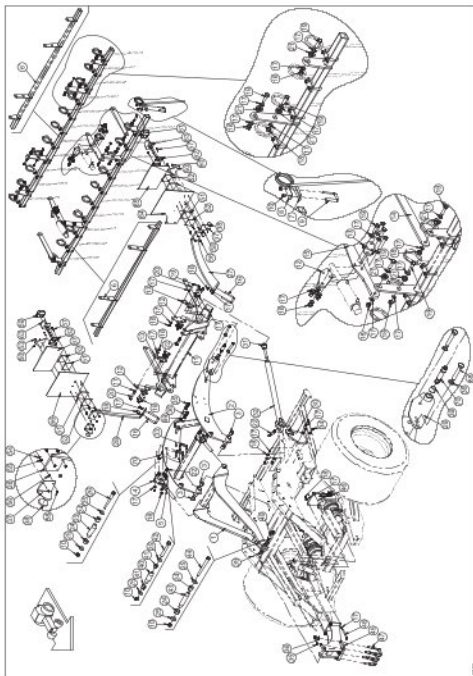
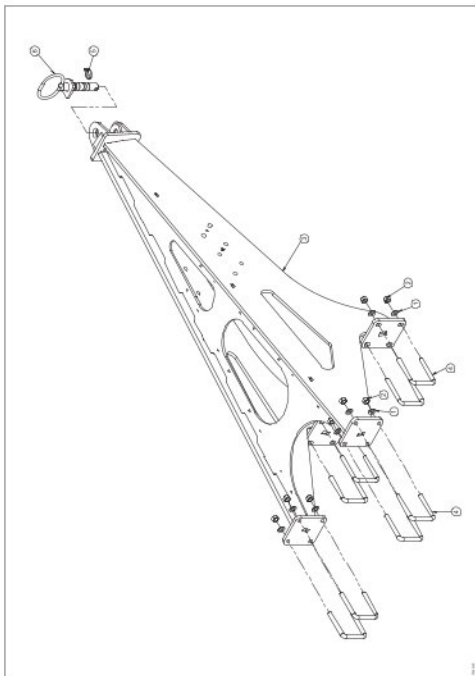
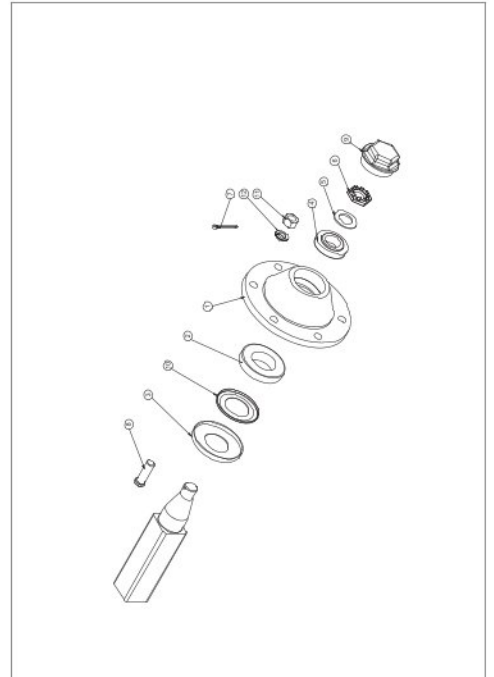
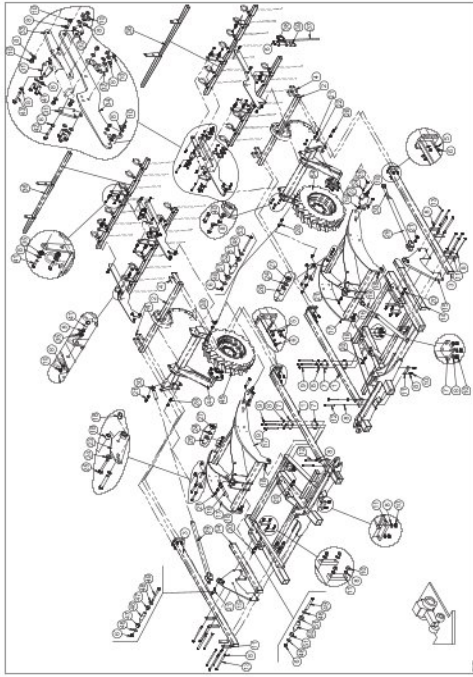
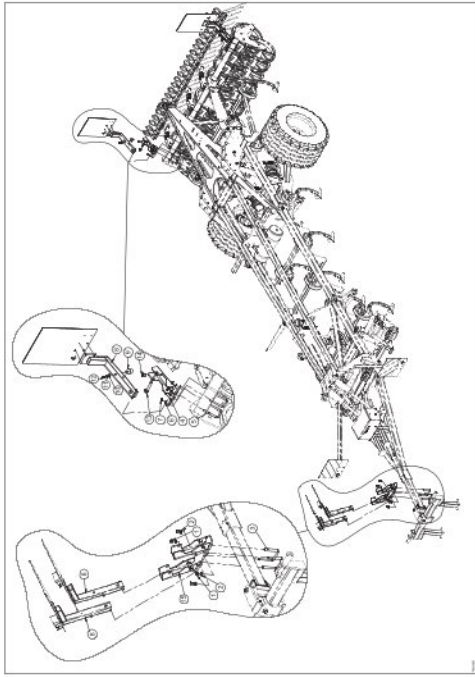
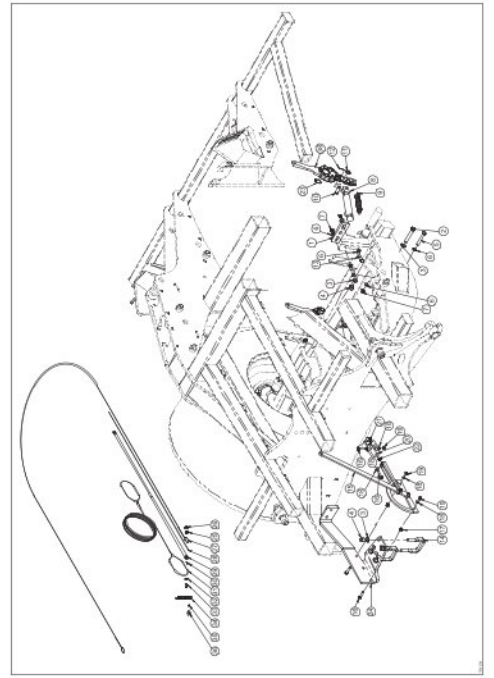
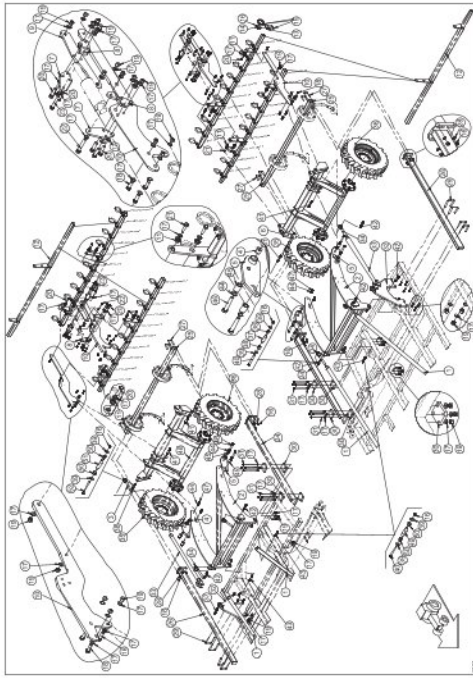
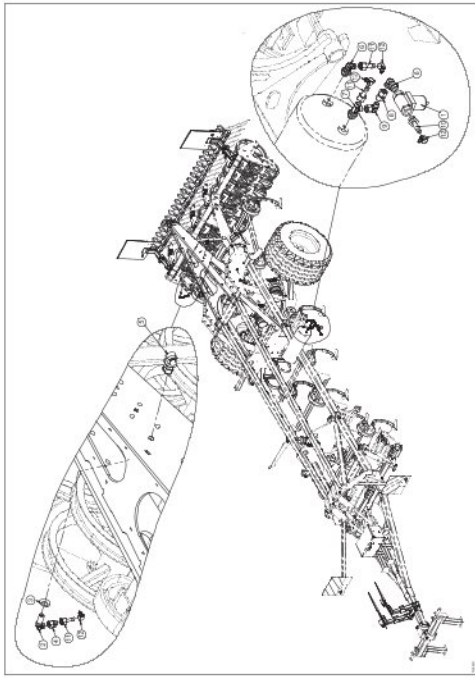


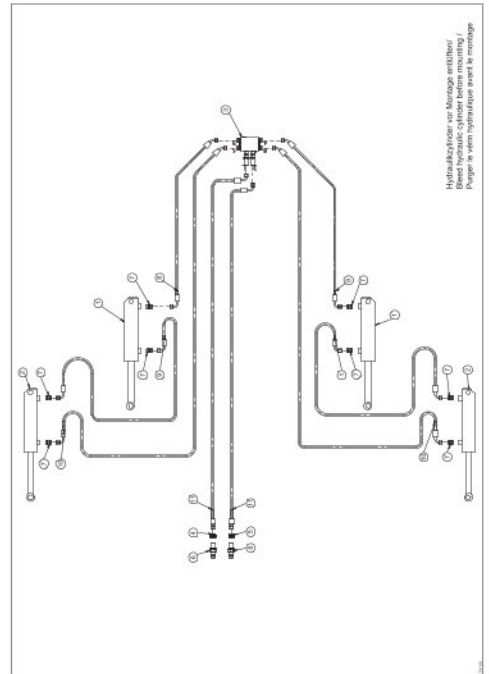
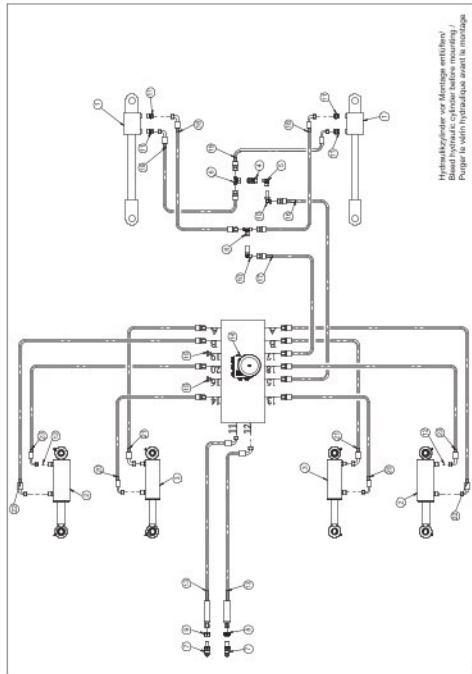
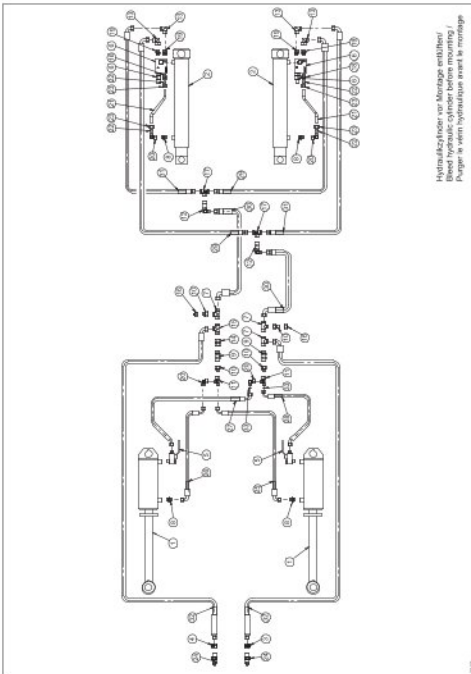
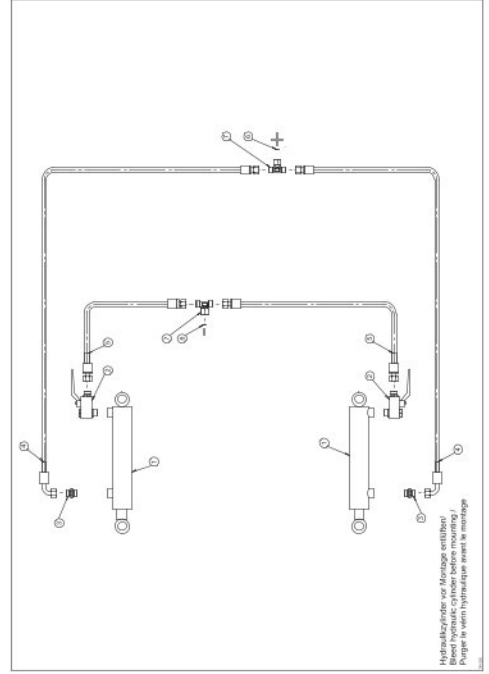
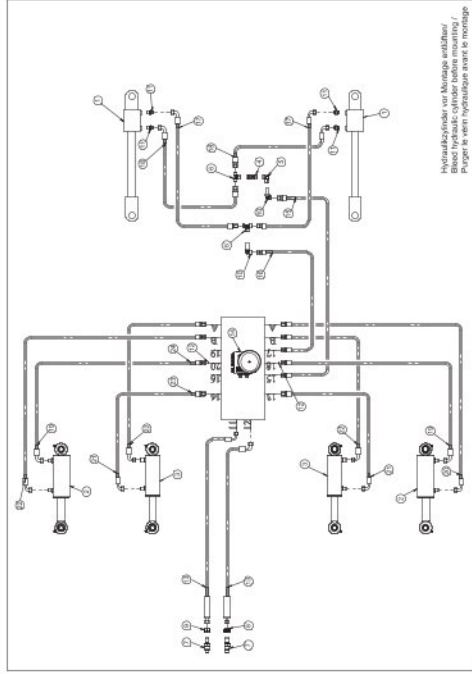
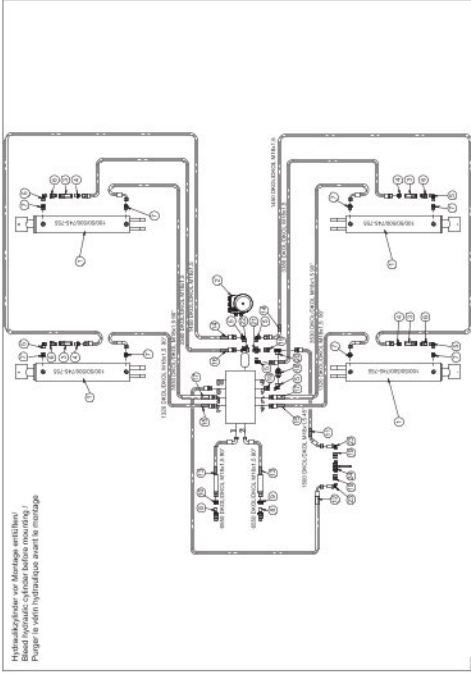
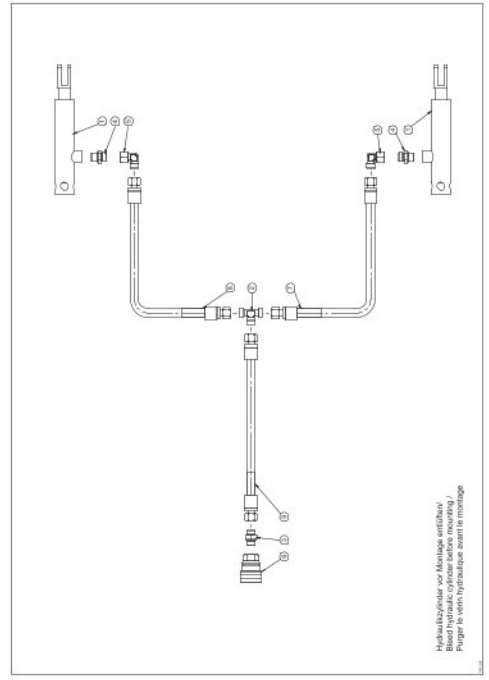
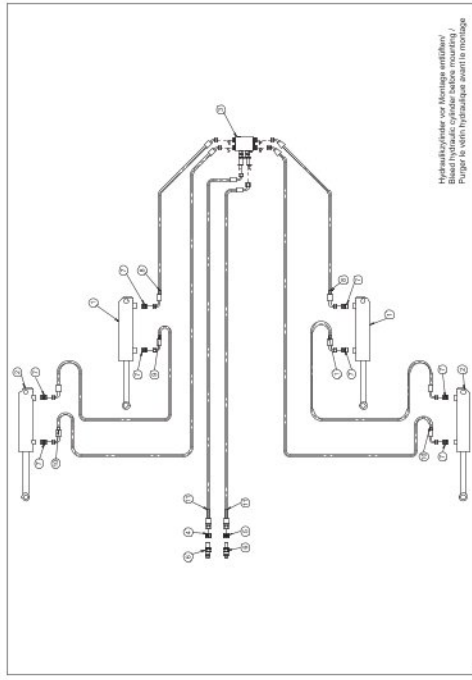
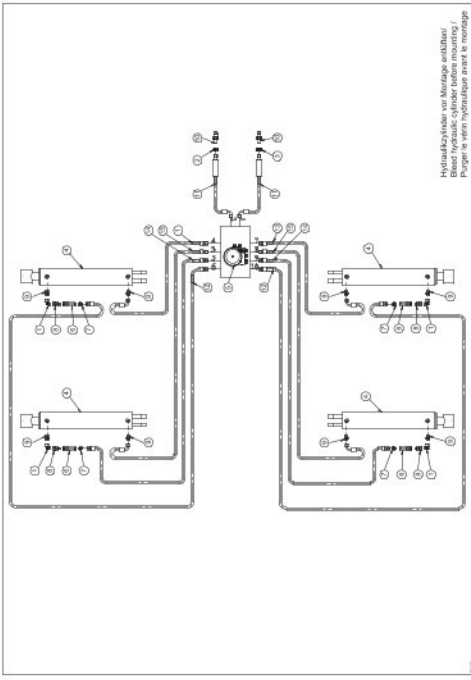


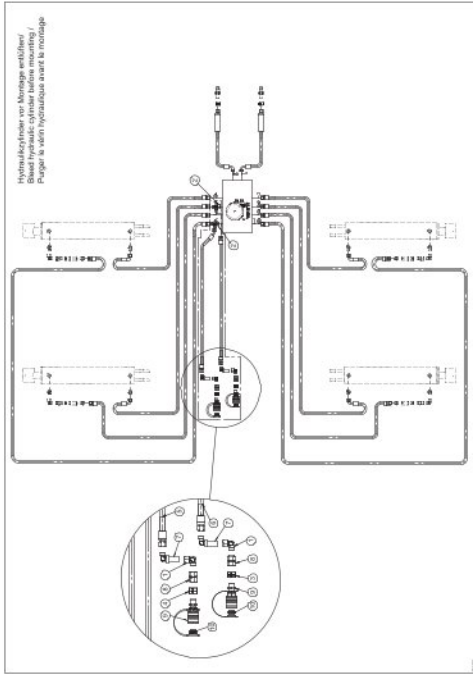
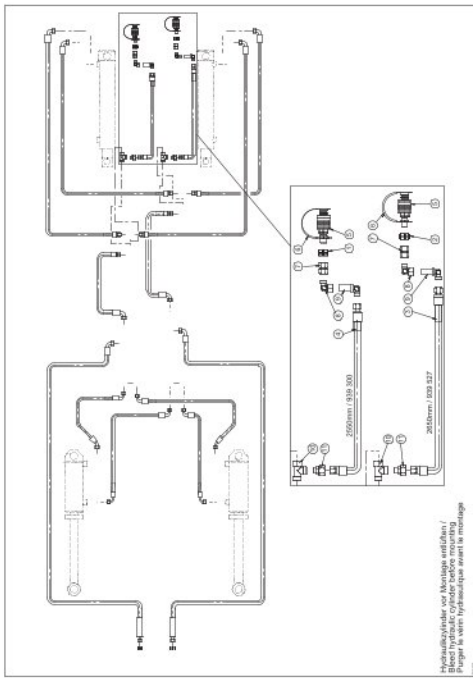






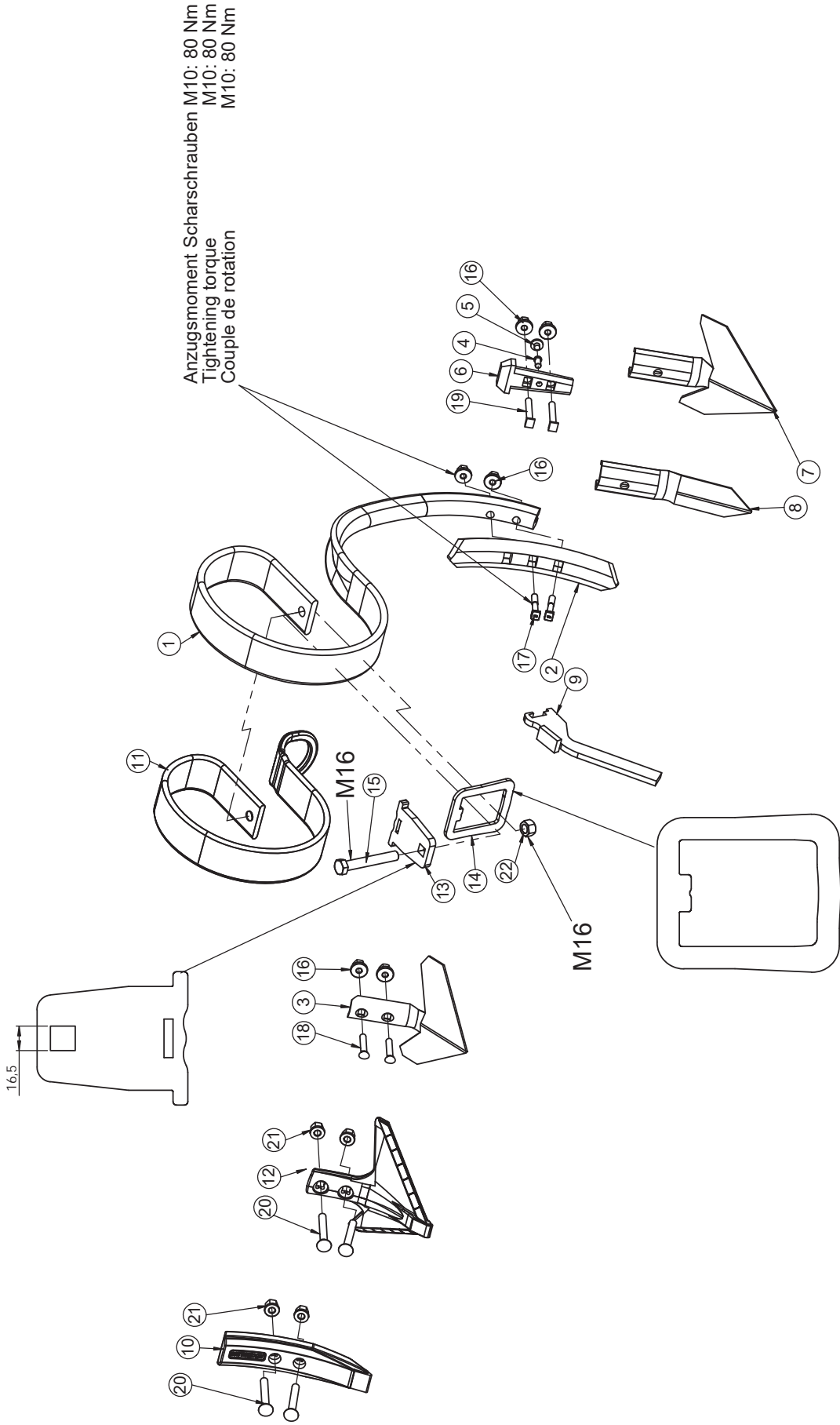






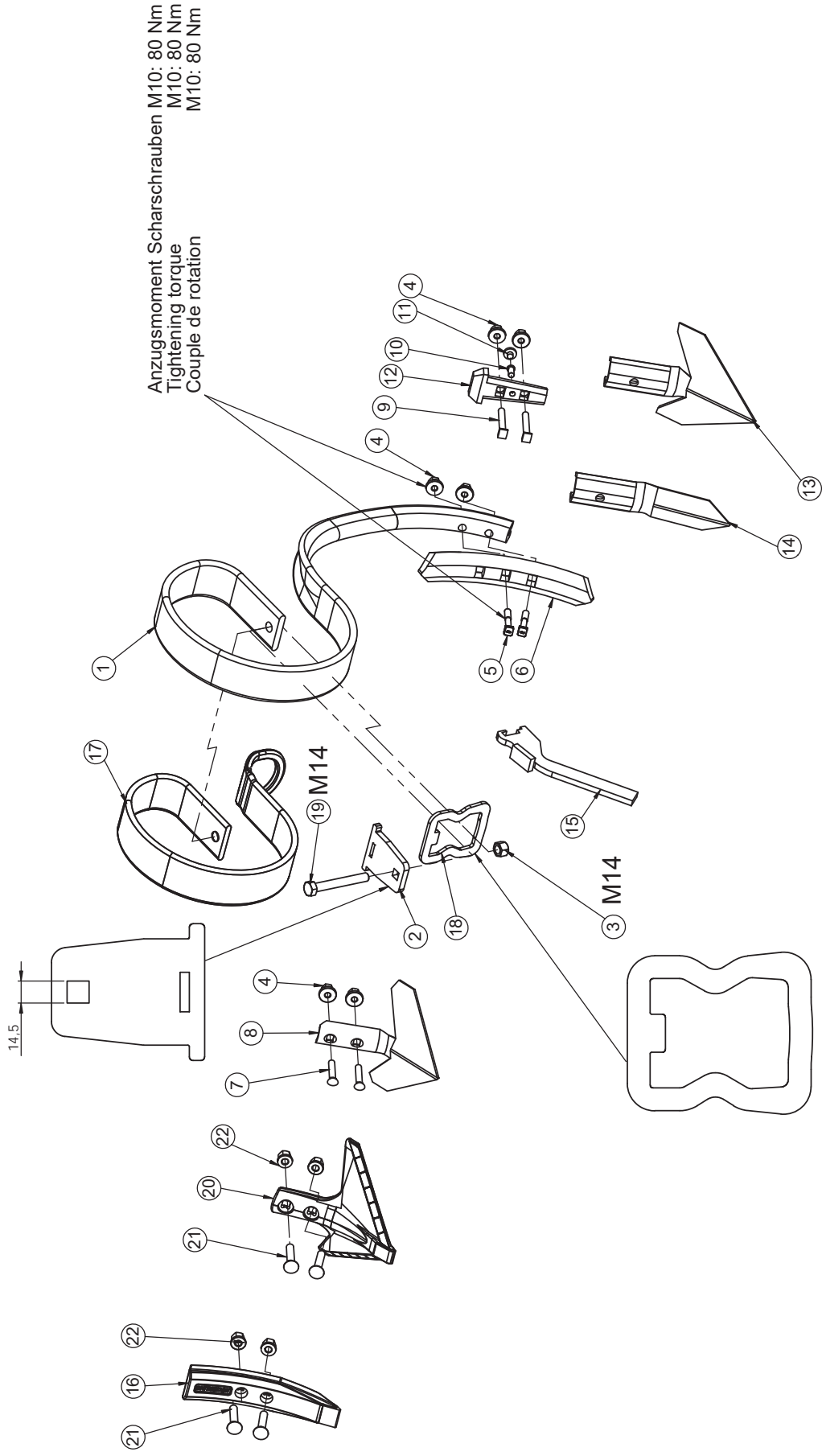
ACHTUNG!

Leads:
 RT2 = 100 Nm (50ft)
 RT6 = 230 Nm (50ft)
 RT8 = 350 Nm (50ft)



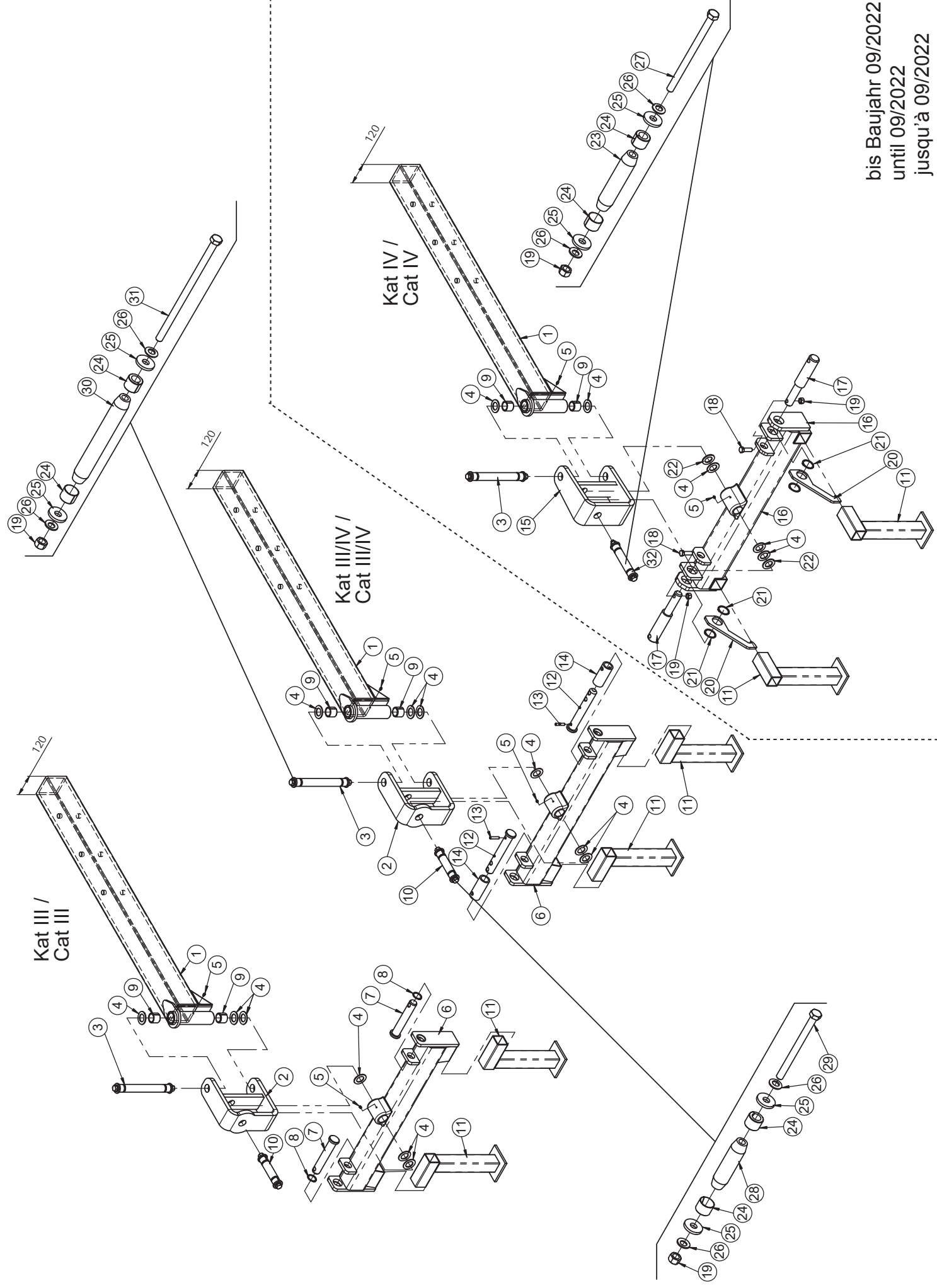
Zinkenelement M16 (03/2021→) / Tine M16 (03/2021→) / Tige M16 (03/2021→)

Pos.	Art.Nr.	Artikelbezeichnung	Zusatzbezeichnung	Description	Désignation
1	935 190	Großfederzinken Elephant	70x12mm	Tine	Tige
2	504 019	Wendeschar (VT) schwarz	60x10mm 47-49 HRC	Point for Tine 70x12	Soc pour Tige 70x12
3	504 032	Gänsefußschar mit 2 Bohrungen	200mm	Point	Soc patte d'oie
4	903 019	Bolzen für Schnellwechselsystem	-	Pin for quick change system	Broche pour quick change system
5	903 011	Federelement grün	-	Spring for quick change system	Ressort pour quick change system
6	903 016	Halter für Schnellwechselschar	45mm Lochabstand	Support	Support
7	903 010	Schnellwechsel - Gänsefußschar	180x6	Quick change point	Soc quick change
8	903 009	Schnellwechselscharspitze	60x5 mit Verstärkung 10mm	Quick change point	Soc quick change
9	903 014	Wechselschlüssel	-	changing Tool	outil de démontage
10	915 772	Scharspitze 55 x 20 mm	mit Hartmetallspitze	Tine	Soc
11	935 192	Verstärkungsfeder	70x10mm	Tine	Tige
12	936 742	Hartmetall-Gänsefußschar	200mm Allrounder	Point (HM)	Soc patte d' oie (HM)
13	941 202	Hebelplatte 70x12 60er Rohr M16	12	Plate for 60th tube	Plaque pour tube 60ème
14	941 204	Spannpl. 70x12 m. Zusatzfeder für 60er Rohr M16	6	Plate for 60th tube	Plaque pour tube 60ème
15	901 555	Sechskantschraube	M16x110mm 10.9 zk	Bolt	Vis
16	901 227	Bundmutter	M10 SW17 10 zk	Nut	Écrou
17	901 933	Hammerkopfschraube (VT)	M10x60mm 10.9 vorm 901920	bolt	Vis
18	901 519	Planetschraube	M10x60	Bolt	Vis
19	901 902	Hammerkopfschraube	M10x70mm 10.9 roh	Bolt	Vis
20	900 871	Senkschraube	M12x90 DIN 608 10.9	Bolt	Vis
21	901 215	Bundmutter	M12 SW19 10.9 zk	Nut	Écrou
22	901 620	Mutter	M16 10.0 zk	Nut	Écrou



Zinkenelement M14 (→02/2021) / Tine M14 (→02/2021) / Tige M14 (→02/2021)

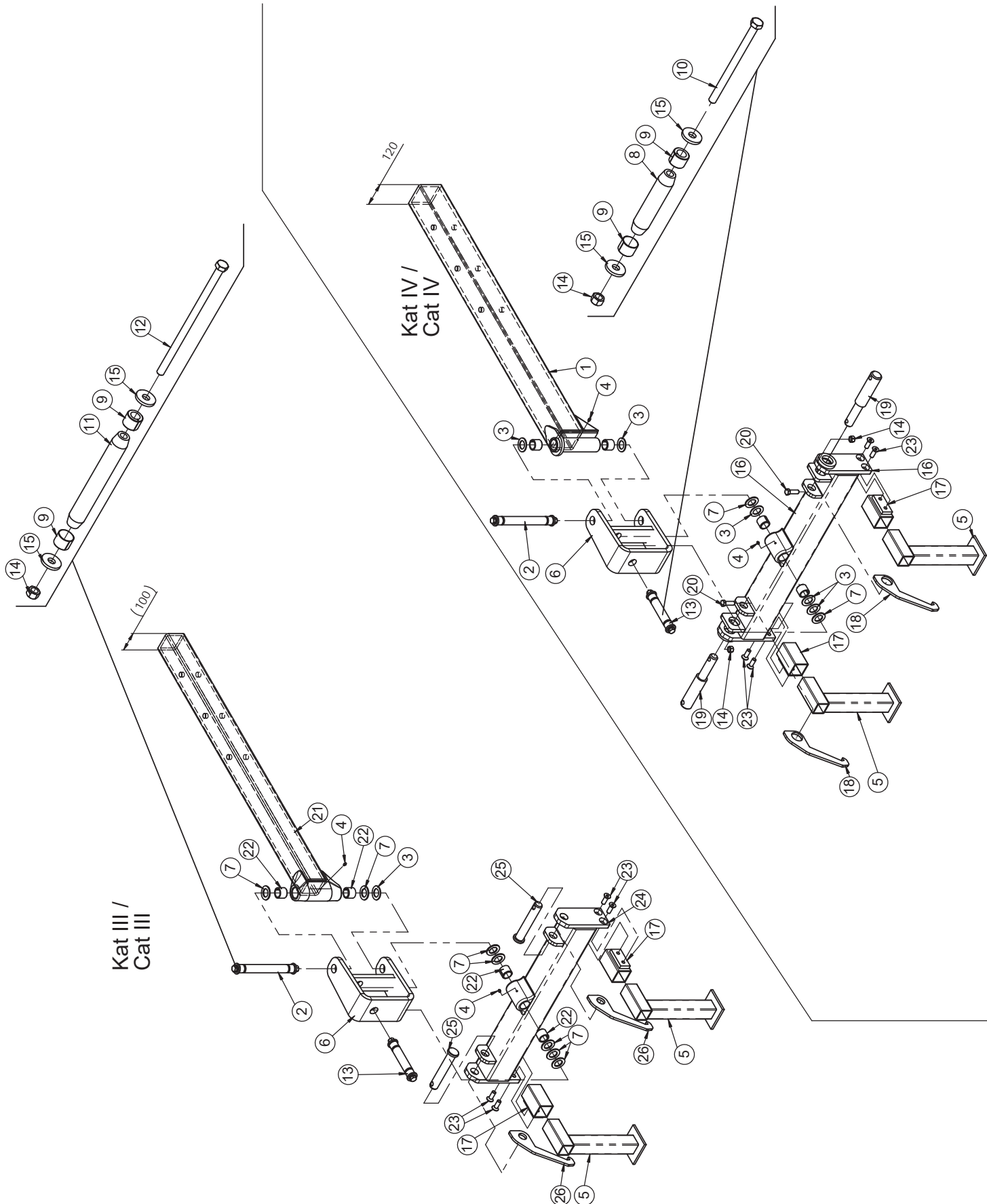
Pos.	Art.Nr.	Artikelbezeichnung	Zusatzbezeichnung	Description	Désignation
1	935 190	Großfederzinken Elephant	70x12mm	Tine	Tige
2	913 144	Hebelplatte 70x12 60er Rohr	10	Plate for 60th tube	Plaque pour tube 60ème
3	901 623	Mutter	M14 10.9 zk	Nut	Écrou
4	901 227	Bundmutter	M10 SW17 10 zk	Nut	Écrou
5	901 933	Hammerkopfschraube (VT)	M10x60mm 10.9 vorm 901920	bolt	Vis
6	504 019	Wendeschar (VT) schwarz	60x10mm 47-49 HRC	Point for Tine 70x12	Soc pour Tige 70x12
7	901 519	Planetschraube	M10x60	Bolt	Vis
8	504 032	Gänsefußschar mit 2 Bohrungen	200mm	Point	Soc patte d'oise
9	901 902	Hammerkopfschraube	M10x70mm 10.9 roh	Bolt	Vis
10	903 019	Bolzen für Schnellwechselsystem	-	Pin for quick change system	Broche pour quick change system
11	903 011	Federelement grün	-	Spring for quick change system	Ressort pour quick change system
12	903 016	Halter für Schnellwechselschar	45mm Lochabstand	Support	Support
13	903 010	Schnellwechsel - Gänsefußschar	180x6	Quick change point	Soc quick change
14	903 009	Schnellwechselscharspitze	60x5 mit Verstärkung 10mm	Quick change point	Soc quick change
15	903 014	Wechselschlüssel	-	changing Tool	outil de démontage
16	915 772	Scharspitze 55 x 20 mm	mit Hartmetallspitze	Tine	Soc
17	935 192	Verstärkungsfeder	70x10mm	Tine	Tige
18	928 154	Spannpl. 70x12 m. Zusatzfeder	6 mm für 60er Rohr	Plate for 60th tube	Plaque pour tube 60ème
19	990 838	Sechskantschraube	M14x110mm 10.9 zk	Bolt	Vis
20	936 742	Hartmetall-Gänsefußschar	200mm Allrounder	Point (HM)	Soc patte d'oise (HM)
21	901 805	Senkschraube	M12x60 DIN 608 10.9	Bolt	Vis
22	901 215	Bundmutter	M12 SW19 10.9 zk	Nut	Écrou



bis Baujahr 09/2022
 until 09/2022
 jusqu'à 09/2022

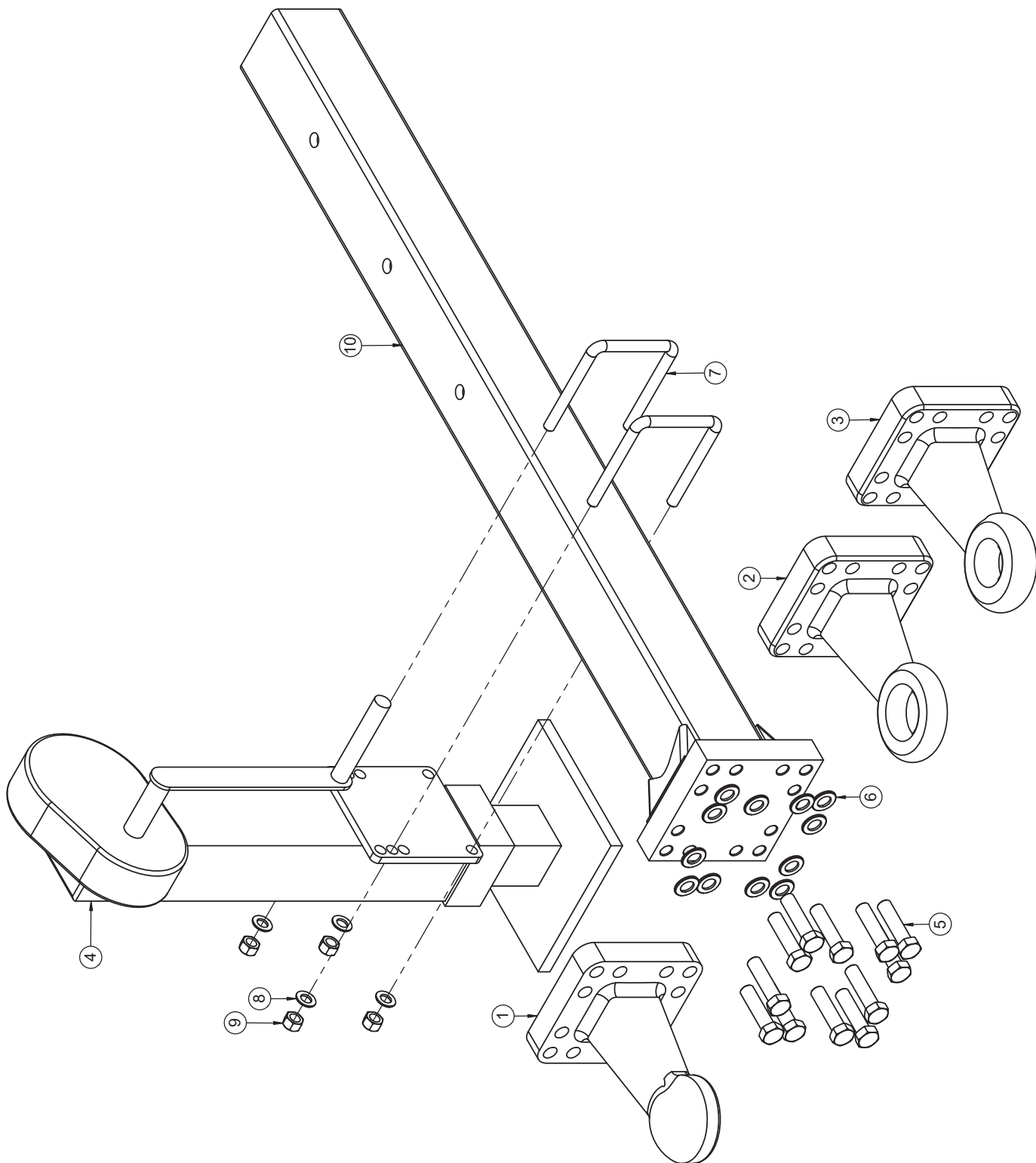
Anhängung / Drawbar / Attelage

Pos.	Art.Nr.	Artikelbezeichnung	Zusatzbezeichnung	Description	Désignation
1	636 506	Teleskopdeichseleinschub 120	Querjoch	Drawbar support	Étançon de timon
2	630 250	Kreuzgelenk Anhängung		Drawbar bracket	Pivot coisé d'att.
3	634 226	Klemmbolzen montiert	36/235/268	Lockpin	Lockpin
4	906 540	U-Scheibe gehärtet	60x36x3	Washer	Rondelle
5	506 435	Schmiernippel	M6x1 gerade	Grease nipple	Graisseur
6	630 340	Zugjoch m. Einspannbuchse	KAT III	Drawbar linkage	Palonnier
7	903 104	Unterlenkerbolzen	Kat III	Pin	Broche
8	901 400	Sicherungsring für Wellen	DIN 471 - 38x1,75	Circlip	Circlips
9	900 190	Einspannbuchse	36/45/36	Bush	Bague ressort
10	634 246	Klemmbolzen montiert	36/110/143	Lockpin	Lockpin
11	630 260	Abstellstütze		Parking support	Béquille
12	080 419	Unterlenkerbolzen	Kat IV	Pin	Broche
13	901 782	Spannstift	10 x 50	Rollpin	Goupille creuse
14	905 444	Hülse Unterlenkerbolzen	Kat III auf Kat IV	Bush	Bague ressort
15	644 910	Kreuzgelenk Anhängung		Universal joint	Joint à cardan
16	644 912	Zugjoch	geschw.	Drawbar	Barre oscillante
17	914 758	Bolzen	Zugjoch Kat. 3 / 4	Locking pin	Cheville
18	901 546	Sechskantschraube	M16x50mm 10.9 zk	Bolt	Vis
19	901 620	Mutter	M16 10.0 zk	Nut	Écrou
20	921 306	Fanghaken Stütze Zugjoch Kat 4	10	Hook	Crochet
21	921 060	Sicherungsring für Wellen	A50	Circlip	Circlip
22	904 588	U-Scheibe gehärtet	60x36x4	Washer	Rondelle
23	906 714	Klemmbolzen	36/140/173	Pin	Broche
24	906 208	Spannhülse	36/12-20	spring bush	Bague de serrage
25	901 821	Scheibe gehärtet	17x45x6mm zk	Washer	Rondelle
26	901 628	Sperrkantscheibe	16mm zk	Washer	Rondelle
27	902 560	Sechskantschraube	M16x240mm 10.9 zk	Bolt	Vis
28	906 232	Klemmbolzen	36/110/143	Pin	Broche
29	902 555	Sechskantschraube	M16x200mm 10.9 zk	Bolt	Vis
30	906 234	Klemmbolzen	36/235/268	Bolt	Axe Lockpin
31	900 077	Sechskantschraube	M16x320mm 10.9 zk	Bolt	Vis
32	634 616	Klemmbolzen montiert	36/140/173	Lockpin	Lockpin



Anhängung (ab 10/2022) / Drawbar (from 10/2022) / Attelage (à partir de 10/2022)

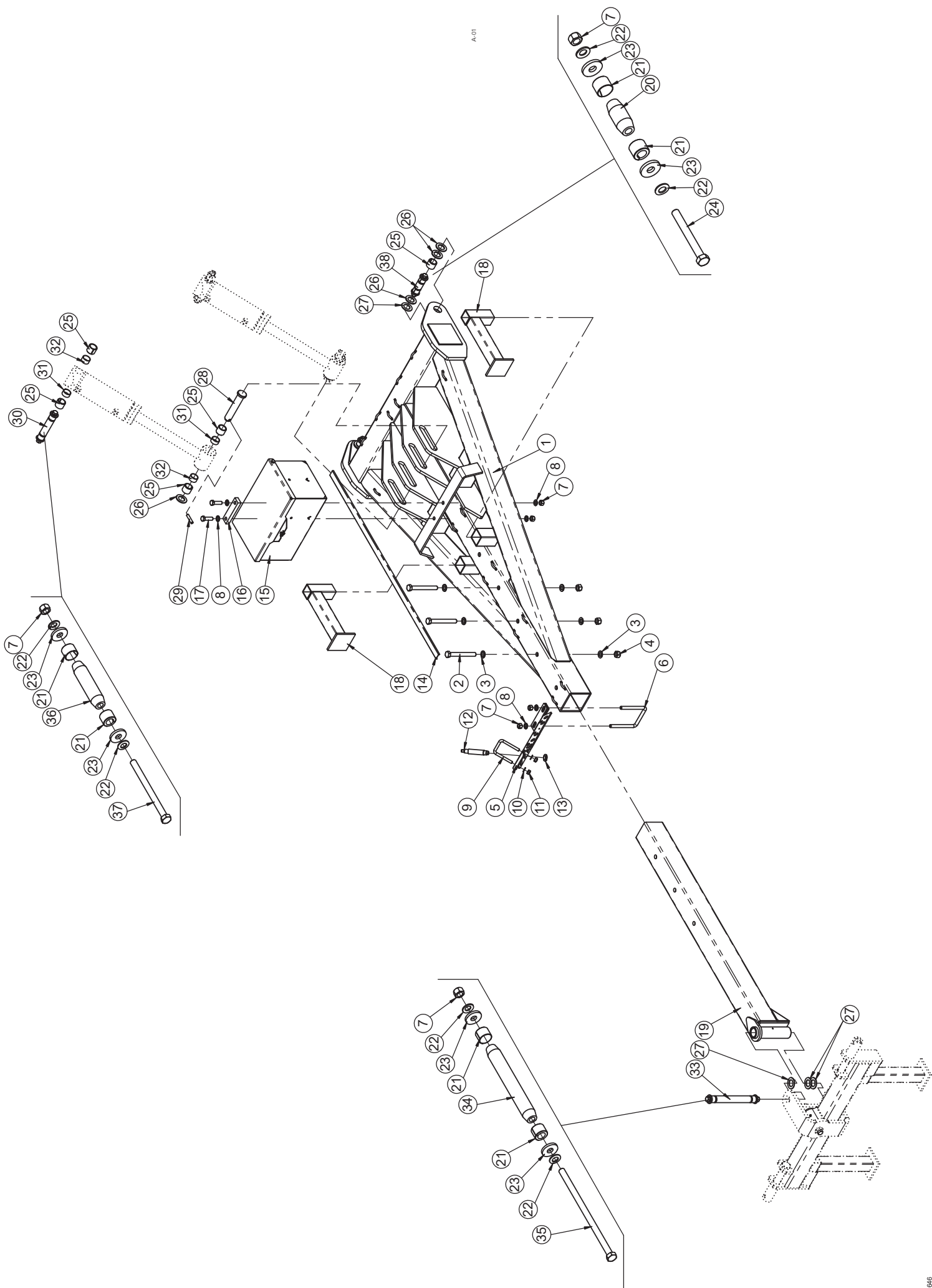
Pos.	Art.Nr.	Artikelbezeichnung	Zusatzbezeichnung	Description	Désignation
1	636 506	Teleskopdeichseleinschub 120	Querjoch	Drawbar support	Étançon de timon
2	634 226	Klemmbolzen montiert	36/235/268	Lockpin	Lockpin
3	906 540	U-Scheibe gehärtet	60x36x3	Washer	Rondelle
4	506 435	Schmiernippel	M6x1 gerade	Grease nipple	Graisser
5	630 260	Abstellstütze		Parking support	Béquille
6	644 910	Kreuzgelenk Anhängung		Universal joint	Joint à cardan
7	904 588	U-Scheibe gehärtet	60x36x4	Washer	Rondelle
8	906 714	Klemmbolzen	36/140/173	Pin	Broche
9	906 208	Spannhülse	36/12-20	spring bush	Bague de serrage
10	917 414	Sechskantschraube	M16x230mm 10.9 zk	Bolt	Vis
11	906 234	Klemmbolzen	36/235/268	Bolt	Axe Lockpin
12	900 077	Sechskantschraube	M16x320mm 10.9 zk	Bolt	Vis
13	634 616	Klemmbolzen montiert	36/140/173	Lockpin	Lockpin
14	901 620	Mutter	M16 10.0 zk	Nut	Écrou
15	901 821	Scheibe gehärtet	17x45x6mm zk	Washer	Rondelle
16	670 366	Zugjoch KAT IV	geschweißt	Drawbar	Barre oscillante
17	670 306	Stützenaufnahme	geschweißt	Bracket	Support
18	941 422	Fanhaken lang KAT IV	10	Hook	Crochet
19	914 758	Bolzen	Zugjoch Kat. 3 / 4	Locking pin	Cheville
20	901 546	Sechskantschraube	M16x50mm 10.9 zk	Bolt	Vis
21	633 842	Teleskopdeichseleinschub	Querjoch	Drawbar	Timon d'attelage
22	900 190	Einspannbuchse	36/45/36	Bush	Bague ressort
23	901 755	Senkschraube	M16x45	Bolt	Vis
24	670 308	Zugjoch KAT III HD	geschweißt	Drawbar	Attelage
25	903 104	Unterlenkerbolzen	Kat III	Pin	Broche
26	941 342	Fanghaken lang KAT III	10	Hook	Crochet



Deichseleinschub / Drawbar / Flèche

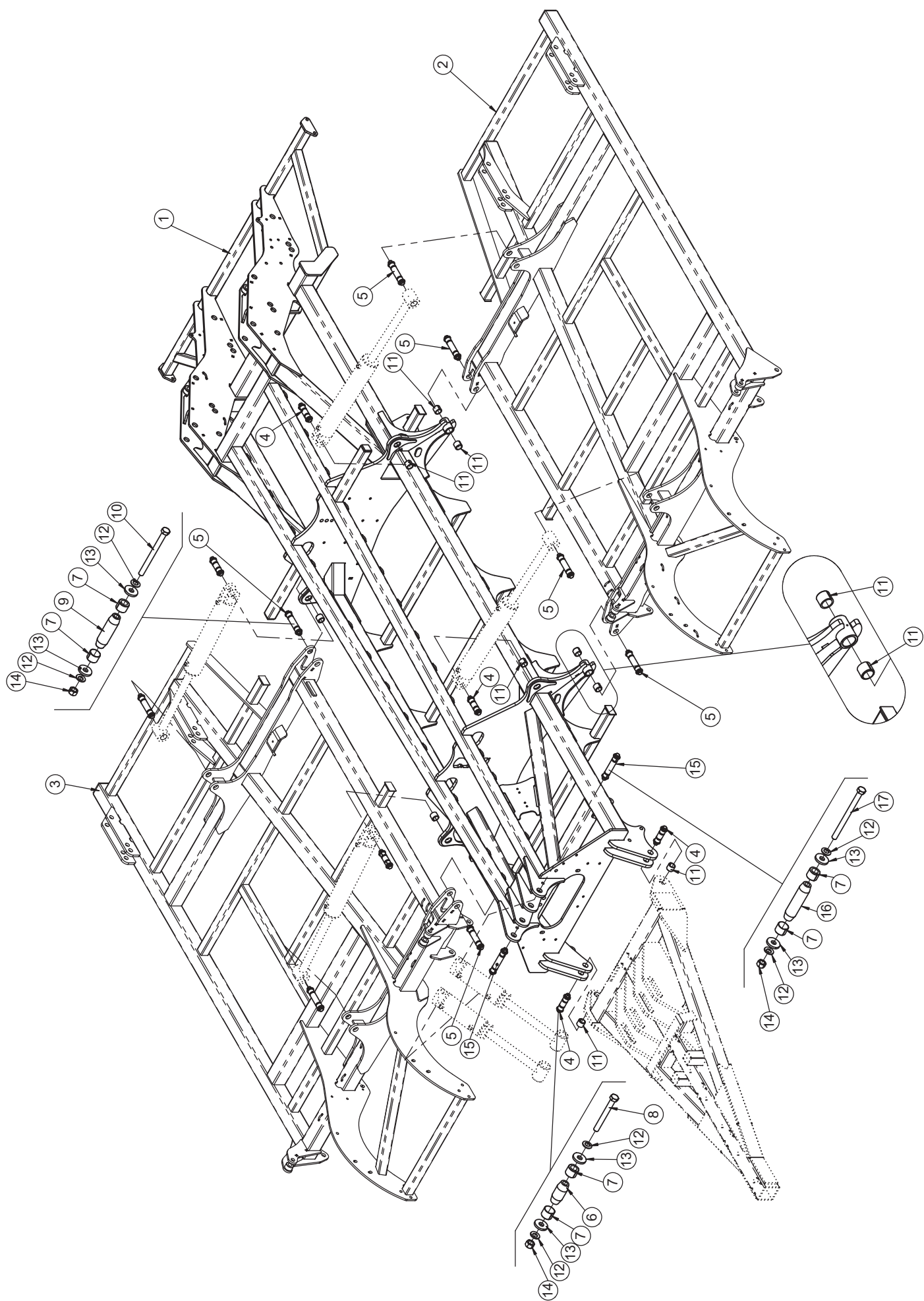
Pos.	Art.Nr.	Artikelbezeichnung	Zusatzbezeichnung	Description	Désignation
1	927 592	Kugelkopf K80 4t	160x160	Towing ball and socket joint	Accouplement à bille de traction
2	928 612	Zugöse	60 mm	Hitch eye	Oeil d'attelage
3	928 610	Zugöse	40 mm	Hitch eye	Oeil d'attelage
4	634 102	Abstellstütze		Stand	Béquille
5	901 564	Sechskantschraube	M20x80mm 10.9 zk	Hexagon-head bolt	Vis à tête hexagonale
6	901 649	U-Scheibe	21mm vz	Washer	Rondelle
7	905 462	Bügelschraube	M16x121x155	U-Bolt	Bride
8	901 636	U-Scheibe	17mm	Washer	Rondelle
9	901 620	Mutter	M16 10.0 zk	Nut	Écrou
10	670 570	120er Einschub	verstärkt	Drawbar	Flèche

A.011



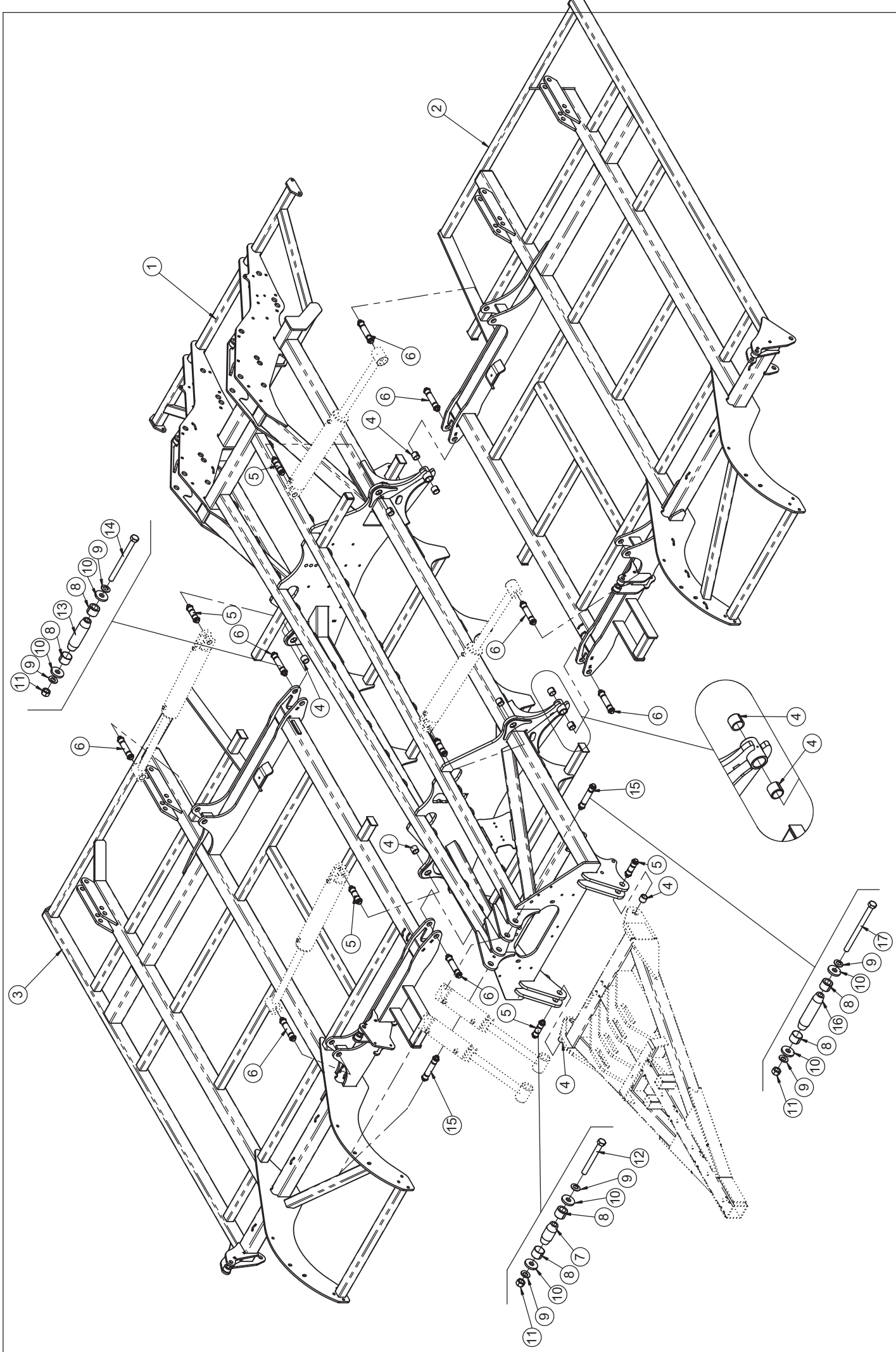
Deichsel / Drawbar / Flèche

Pos.	Art.Nr.	Artikelbezeichnung	Zusatzbezeichnung	Description	Désignation
1	666 748	Deichsel 9m Faltline	120er Einschub	Drawbar	Flèche
2	901 830	Sechskantschraube	M20x170mm 10.9	Bolt	Vis
3	901 649	U-Scheibe	21mm vz	Washer	Rondelle
4	901 622	Mutter	M20 10.0 zk	Nut	Écrou
5	630 310	Schlauchhalter	Deichsel	Parking bracket for hoses	Support de conduit flexible
6	905 462	Bügelschraube	M16x121x155	U-Bolt	Bride
7	901 620	Mutter	M16 10.0 zk	Nut	Écrou
8	901 636	U-Scheibe	17mm	Washer	Rondelle
9	900 970	Bügelschraube 19MnB4	M12x81x105mm	U-Bolt	Bride
10	901 634	U-Scheibe	13mm vz	Washer	Rondelle
11	901 618	Mutter	M12 10.0 zk	Nut	Écrou
12	906 300	Lockpin-Demontagedorn	M22	Lockpin disassembling tool	chasse-Lockpin
13	901 478	Mutter	M22x1.5 DIN 936	Nut	Écrou
14	911 356	Kabelkanaldeckel 2m	grau	Cover	Couvercle
15	637 634	Werkzeugkasten	vorm.	Toolbox	Boîte à outils
16	630 400	Brücke	40x20x157mm	Bridge	Plaque
17	901 796	Sechskantschraube	M16x55mm 10.9 zk	Bolt	Vis
18	630 260	Abstellstütze		Parking support	Béquille
19	636 506	Teleskopdeichseleinschub 120	Querjoch	Drawbar support	Étançon de timon
20	906 228	Klemmbolzen	36/50/83	Pin	Broche
21	906 208	Spannhülse	36/12-20	spring bush	Bague de serrage
22	901 628	Sperrkantscheibe	16mm zk	Washer	Rondelle
23	901 821	Scheibe gehärtet	17x45x6mm zk	Washer	Rondelle
24	901 558	Sechskantschraube	M16x140mm 10.9 zk	Bolt	Vis
25	900 190	Einspannbuchse	36/45/36	Bush	Bague ressort
26	904 588	U-Scheibe gehärtet	60x36x4	Washer	Rondelle
27	906 540	U-Scheibe gehärtet	60x36x3	Washer	Rondelle
28	906 456	Deichselbolzen	36x167x197	Pin	Broche
29	901 787	Spiralspannstift	12x60	Roll pin	Goupille creuse
30	634 220	Klemmbolzen montiert	36/120/153	Lockpin	Lockpin
31	634 476	Hülse 42,5x2,6 20mm	Distanzhülse	Distance tube	Tuyau d'écartement
32	634 482	Hülse 42,5x2,6 23mm	Distanzhülse	Distance tube	Tuyau d'écartement
33	634 226	Klemmbolzen montiert	36/235/268	Lockpin	Lockpin
34	906 234	Klemmbolzen	36/235/268	Bolt	Axe Lockpin
35	900 077	Sechskantschraube	M16x320mm 10.9 zk	Bolt	Vis
36	906 302	Klemmbolzen	36/120/153	Pin	Broche
37	900 074	Sechskantschraube	M16x210mm 10.9 zk	Bolt	Vis
38	634 206	Klemmbolzen montiert	36/50/83	Lockpin	Lockpin



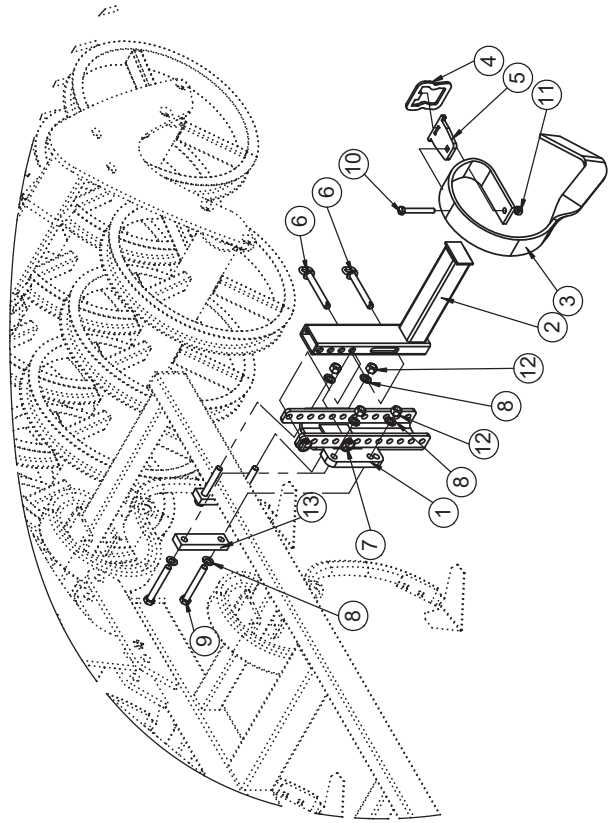
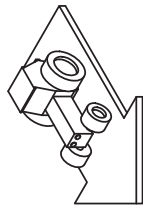
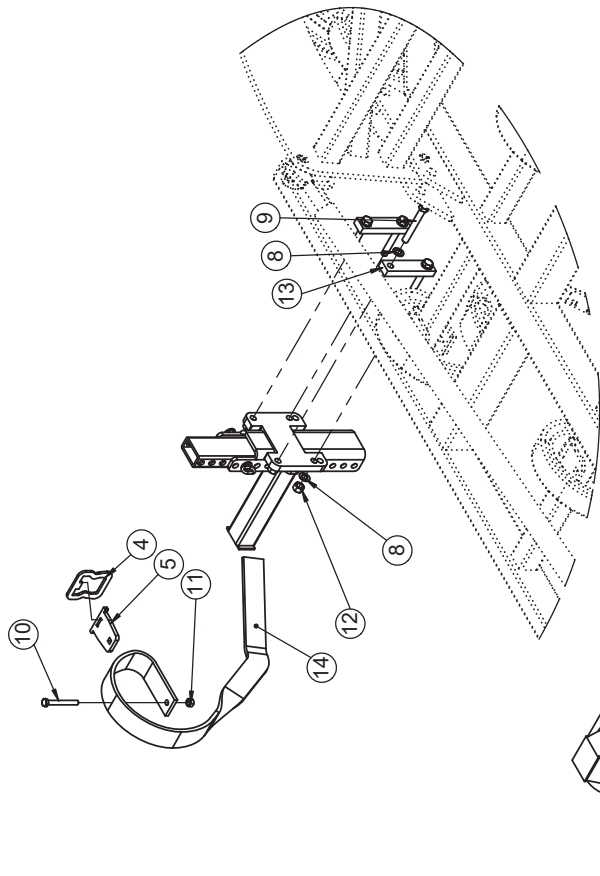
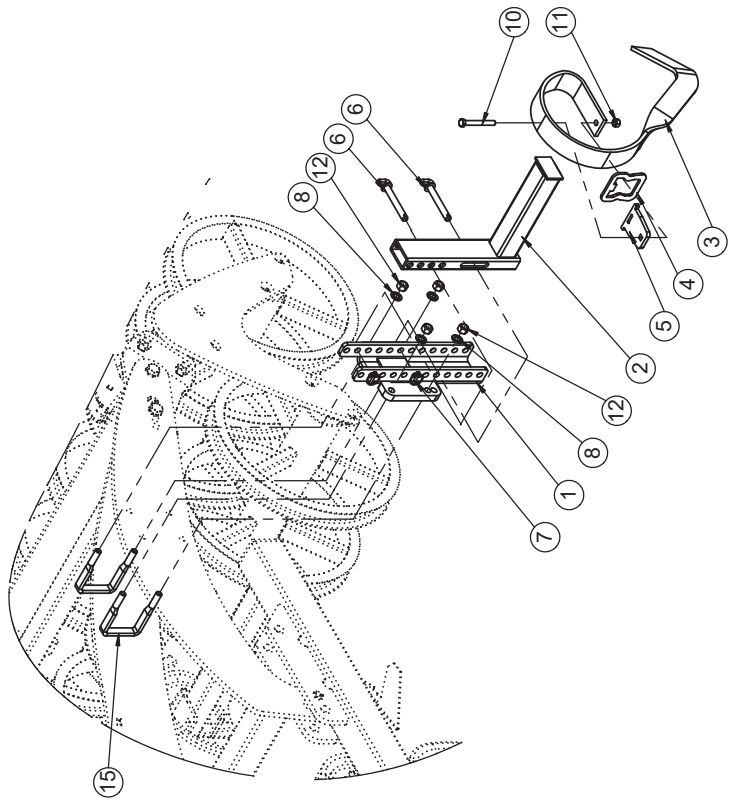
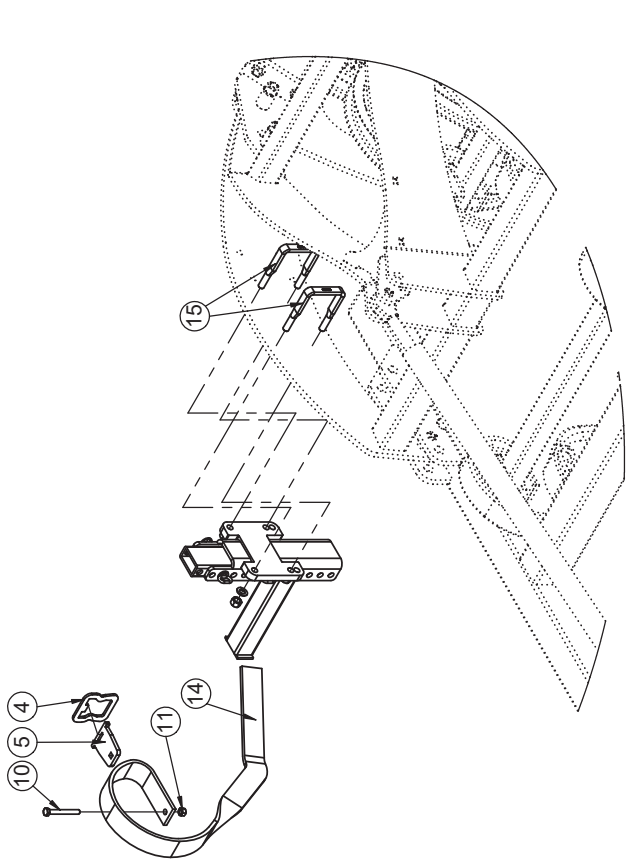
Rahmen / Frame / Châssis

Pos.	Art.Nr.	Artikelbezeichnung	Zusatzbezeichnung	Description	Désignation
1	666 236	Mittelrahmen Allrounder 7,5m	6-balkig	Centre frame	Châssis au centre
2	666 116	Seitenteil links Allrounder 6m	Flatline	Side frame	Châssis au côté
3	666 122	Seitenteil rechts Allrounder 6m	Flatline	Side frame	Châssis au côté
4	634 206	Klemmbolzen montiert	36/50/83	Lockpin	Lockpin
5	634 212	Klemmbolzen montiert	36/100/133	Lockpin	Lockpin
6	906 228	Klemmbolzen	36/50/83	Pin	Broche
7	906 208	Spannhülse	36/12-20	spring bush	Bague de serrage
8	901 558	Sechskantschraube	M16x140mm 10.9 zk	Bolt	Vis
9	906 246	Klemmbolzen	36/100/133	Pin	Broche
10	901 557	Sechskantschraube	M16x190mm 10.9 zk	Bolt	Vis
11	900 190	Einspannbuchse	36/45/36	Bush	Bague ressort
12	901 628	Sperrkantscheibe	16mm zk	Washer	Rondelle
13	901 821	Scheibe gehärtet	17x45x6mm zk	Washer	Rondelle
14	901 620	Mutter	M16 10.0 zk	Nut	Écrou
15	634 220	Klemmbolzen montiert	36/120/153	Lockpin	Lockpin
16	906 302	Klemmbolzen	36/120/153	Pin	Broche
17	900 074	Sechskantschraube	M16x210mm 10.9 zk	Bolt	Vis



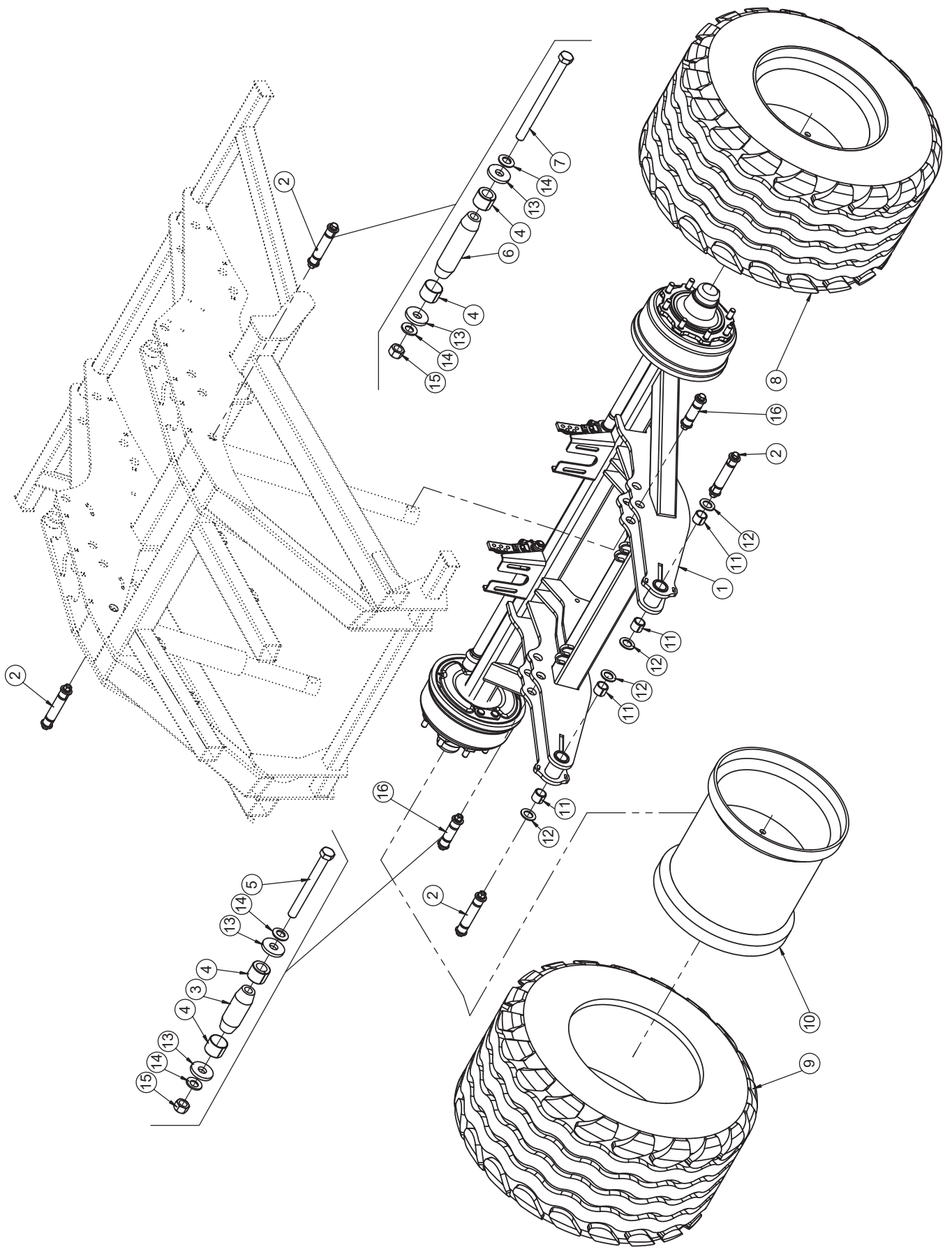
Rahmen / Frame / Châssis

Pos.	Art.Nr.	Artikelbezeichnung	Zusatzbezeichnung	Description	Désignation
1	666 236	Mittelrahmen Allrounder 7,5m	6-balkig	Centre frame	Châssis au centre
2	666 078	Seitenteil links Allrounder 7,5m	6-balkig	Side frame	Châssis au côté
3	657 982	Seitenteil rechts Allrounder 7,5m	6-balkig	Side frame	Châssis au côté
4	900 190	Einspannbuchse	36/45/36	Bush	Bague ressort
5	634 206	Klemmbolzen montiert	36/50/83	Lockpin	Lockpin
6	634 212	Klemmbolzen montiert	36/100/133	Lockpin	Lockpin
7	906 228	Klemmbolzen	36/50/83	Pin	Broche
8	906 208	Spannhülse	36/12-20	spring bush	Bague de serrage
9	901 628	Sperrkantscheibe	16mm zk	Washer	Rondelle
10	901 821	Scheibe gehärtet	17x45x6mm zk	Washer	Rondelle
11	901 620	Mutter	M16 10.0 zk	Nut	Écrou
12	901 558	Sechskantschraube	M16x140mm 10.9 zk	Bolt	Vis
13	906 246	Klemmbolzen	36/100/133	Pin	Broche
14	901 557	Sechskantschraube	M16x190mm 10.9 zk	Bolt	Vis
15	634 220	Klemmbolzen montiert	36/120/153	Lockpin	Lockpin
16	906 302	Klemmbolzen	36/120/153	Pin	Broche
17	900 074	Sechskantschraube	M16x210mm 10.9 zk	Bolt	Vis



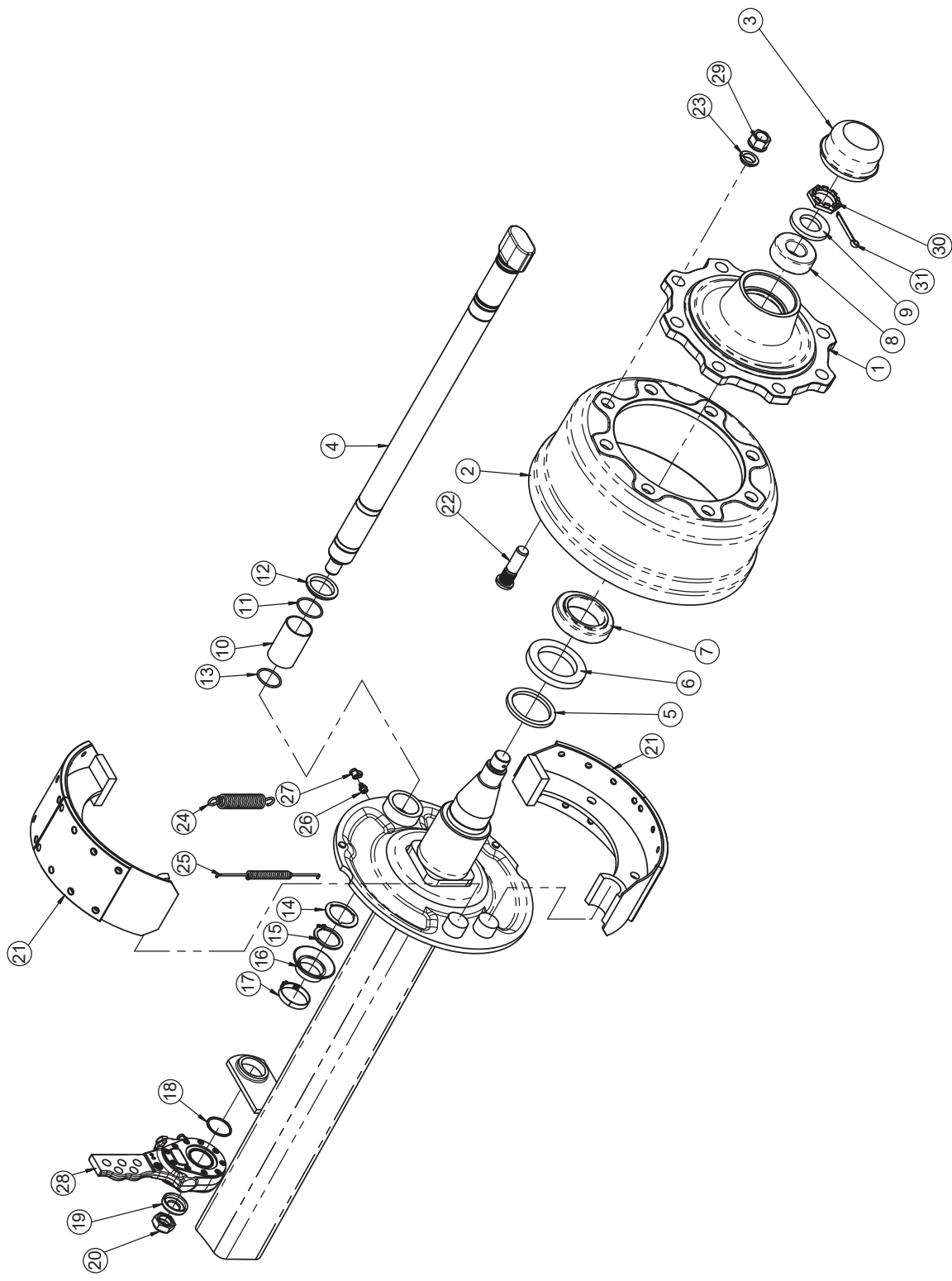
Seitennivellator / Leveller / Niveleur

Pos.	Art.Nr.	Artikelbezeichnung	Zusatzbezeichnung	Description	Désignation
1	666 248	Anbauarm Seitennivellator	Allrounder Flatline	Bracket	Support
2	666 246	Zinkenhalter Seitennivellator	Allrounder flatline	Bracket	Support
3	506 219	Nivelatorzinken rechts	60x10	Leveller right	Niveleur droit
4	920 832	Spannplatte 60x10 60er Rohr	6	Plate for 60th tube	Plaque pour tube 60ème
5	920 834	Hebelplatte 60er Rohr	10	Lever plate	Plaque de levier
6	903 046	Bolzen mit Kettenglied	16x109x149	Pin	Broche
7	500 055	Klappstecker	6x32	Lynch pin	Clavette de sécurité
8	901 636	U-Scheibe	17mm	Washer	Rondelle
9	901 553	Sechskantschraube	M16x120mm 10.9 zk	Bolt	Vis
10	901 723	Sechskantschraube	M12x100 10.9zk	Bolt	Vis
11	901 618	Mutter	M12 10.0 zk	Nut	Écrou
12	901 620	Mutter	M16 10.0 zk	Nut	Écrou
13	630 400	Brücke	40x20x157mm	Bridge	Plaque
14	506 220	Nivelatorzinken links	60x10	Leveller left	Niveleur gauche
15	920 726	Bügelschraube	M16x101x140	U-Bolt	Bride



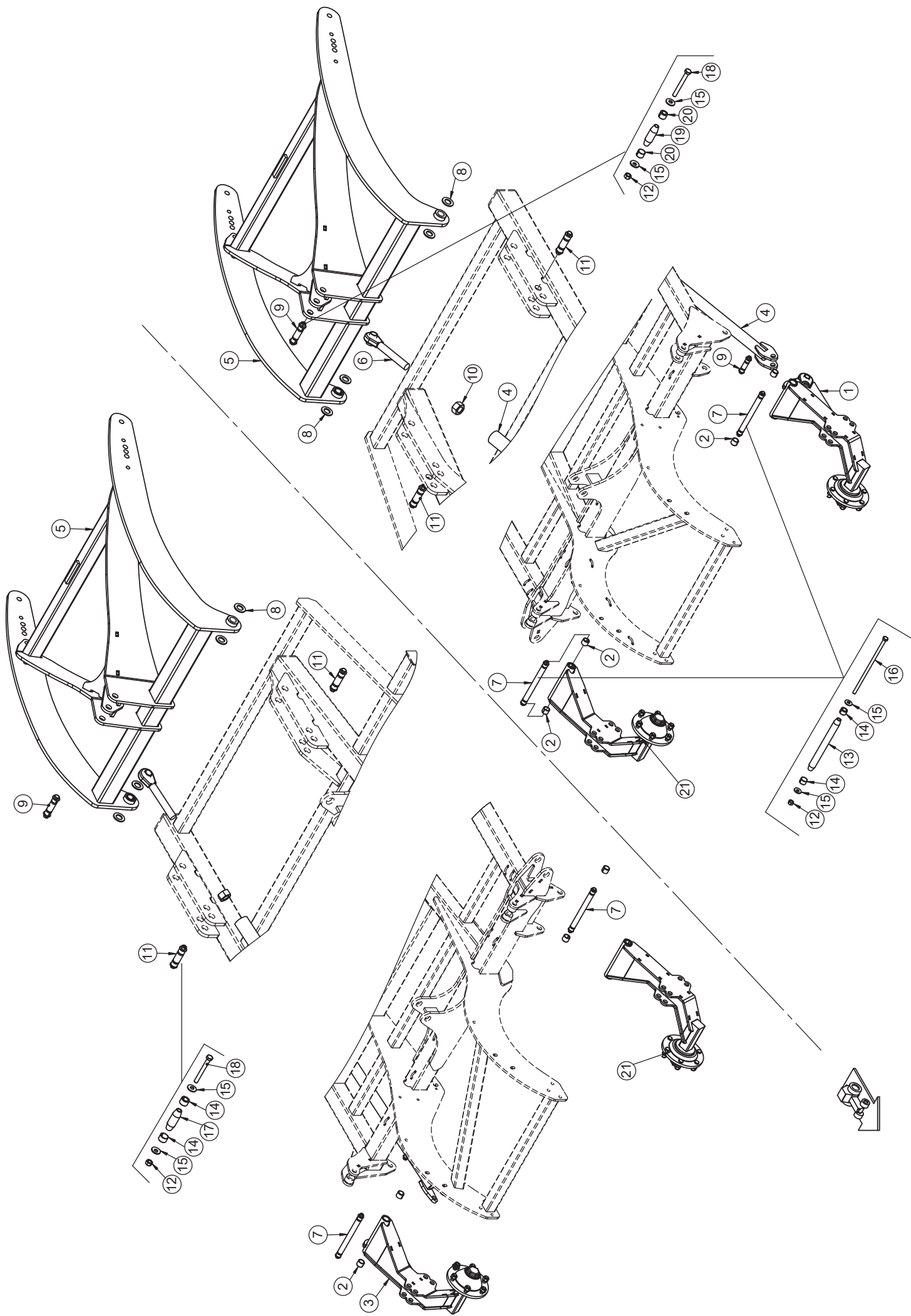
Fahrwerk / Running gear / Essieu de transport

Pos.	Art.Nr.	Artikelbezeichnung	Zusatzbezeichnung	Description	Désignation
1	659 308	Fahrwerk Allrounder 7,5m	6-balkig	Running gear	Essieu de transport
2	634 220	Klemmbolzen montiert	36/120/153	Lockpin	Lockpin
3	906 244	Klemmbolzen	36/70/103	Bolt	Axe Lockpin
4	906 208	Spannhülse	36/12-20	spring bush	Bague de serrage
5	902 554	Sechskantschraube	M16x160mm 10.9 zk	Bolt	Vis
6	906 302	Klemmbolzen	36/120/153	Pin	Broche
7	900 074	Sechskantschraube	M16x210mm 10.9 zk	Bolt	Vis
8	933 160	Rad 500/55-20 155A8	mit 8 Loch Felge	Wheel	Roue
9	902 700	Decke	500/55-20	Tyre	Pneu
10	903 701	Felge AW 16x20	8-Loch	Rim	Jante
11	900 190	Einspannbuchse	36/45/36	Bush	Bague ressort
12	904 588	U-Scheibe gehärtet	60x36x4	Washer	Rondelle
13	901 821	Scheibe gehärtet	17x45x6mm zk	Washer	Rondelle
14	901 628	Sperrkantscheibe	16mm zk	Washer	Rondelle
15	901 620	Mutter	M16 10.0 zk	Nut	Écrou
16	634 208	Klemmbolzen montiert	36/70/103	Lockpin	Lockpin



Bremsachse / Brake axle / Essieu de freinage

Pos.	Art.Nr.	Artikelbezeichnung	Zusatzbezeichnung	Description	Désignation
1	935 428	Radnabe	8-Loch Achse	Wheel hub	Moyeu [de roue]
2	935 430	Bremstrommel	8-Loch Achse	Brake drum	Tambour de frein
3	925 684	Kappe	D90,1	Wheel cap	Chapeau de moyeu de roue
4	933 626	Bremsnockenwelle	A=633,5 L=750	Brake shaft	Arbre de freins
5	925 634	Stossring	-	seal	bague d'étanchéité
6	925 660	Dichtring	68/100x12	seal	bague d'étanchéité
7	925 680	Kegelrollenlager	32014x/720	taper roller bearing	roulement à rouleaux coniques
8	925 682	Kegelrollenlager	30210/720	taper roller bearing	roulement à rouleaux coniques
9	925 640	Ring	7	Spacer ring	Bague d'entretoisement
10	933 624	Buchse	D42 / 46 x 72,6	bearing bush	douille
11	933 634	O-Ring	40x2,5	o-ring	joint torique
12	933 632	Ring	42/46/55x7	ring	bague
13	933 628	O-Ring	37x2,6	o-ring	joint torique
14	933 636	Dichtring	42/586x2	sealing ring	bague d'étanchéité
15	933 630	Sicherungsring	42x2,5/471-FST	Retaining ring	circlip
16	934 924	Dichtring	41/47x25	sealing ring	bague d'étanchéité
17	934 930	Sicherungsklammer		clip	clip
18	933 638	Sprengring	SW 40	snap ring	circlip
19	934 920	Scheibe	22,5 / 42x10,5	washer	rondelle
20	934 922	6kt. Mutter	M22x1,5x15	nut	écrou
21	935 444	Bremsbacke GRP	mit Belag	brake shoe	segment de frein
22	934 936	Radbolzen	M20x1,5x70	Stud	Goujon de roue
23	934 938	Federring	C20,5 / 74361	Circlip	Rondelle-ressort
24	634 934	Zugfeder	D30 / 6x138 (150)	Spring	Ressort
25	925 668	Zugfeder	D=4 LO=174	Spring	Ressort
26	934 926	Kegelschmiernippel	AM10x1/71412	grease nipple	graisseur
27	934 928	Schutzkappe	GPN 985 / 0201	protecting cap	capot de protection
28	933 770	Bemshebel 8-Loch Achse	BPW	Brake handle	Levier de frein
29	934 940	Radmutter	B20/ 74361	Nut	Écrou
30	925 642	Achsmutter	M36x1,5	Castellated nut	Écrou à créneaux
31	925 644	Splint	6,3x63	Split pin	Goupille fendue

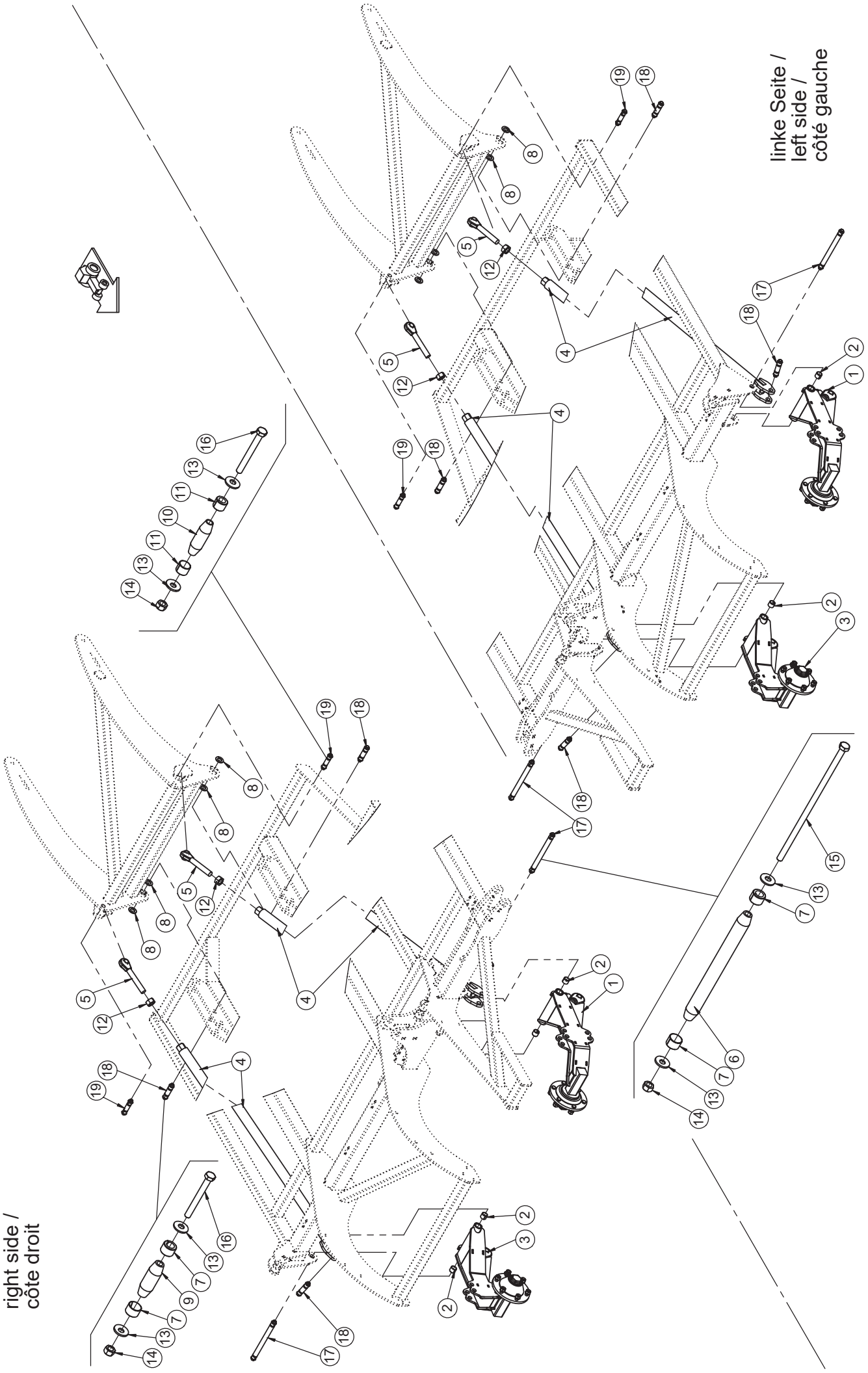


Stützrad; Tiefenverstellung / Depth wheel; depth control / Roue de profondeur; réglage du terrage

Pos.	Art.Nr.	Artikelbezeichnung	Zusatzbezeichnung	Description	Désignation
1	657 700	Stützrad rechts	Allrounder 6-balkig	Depth wheel arm	Jambage de roue de jauge
2	900 984	Einspannbuchse	28/35/28	Bush	Bague ressort
3	655 262	Stützrad links	Allrounder 6-balkig	Depth wheel arm	Jambage de roue de jauge
4	657 692	Längsspindel	Allrounder 750 6-balkig	Tube with turnbuckle	Tuyau avec arbre de réglage
5	666 126	Walzenanbaurahmen ab 2020	Allrounder 6,0m 6-balkig	Frame	Châssis
6	900 892	Gelenkspindel rechts	M30x3,5x220mm	Turnbuckle	Arbre de réglage
7	634 204	Klemmbolzen montiert	28/265/298	Lockpin	Lockpin
8	901 639	U-Scheibe d=28mm	4mm	Washer	Rondelle
9	634 154	Klemmbolzen montiert	25/55/88	Lockpin	Lockpin
10	901 690	Mutter	M30 zk	Nut	Ecrou
11	634 174	Klemmbolzen montiert	28/55/88	Lockpin	Lockpin
12	901 618	Mutter	M12 10.0 zk	Nut	Écrou
13	906 286	Klemmbolzen	28/265/298	Pin	Broche
14	906 206	Spannhülse	28/19	Spring bush	Bague de serrage
15	902 628	Sperrkantscheibe (VT)	12mm zk verstärkt Form B	Washer	Rondelle
16	900 067	Sechskantschraube	M12x320 10.9zk	Bolt	Vis
17	906 238	Klemmbolzen	28/55/88	Pin	Broche
18	901 534	Sechskantschraube	M12x110 10.9zk	Bolt	Vis
19	906 222	Klemmbolzen	25/55/88	Pin	Broche
20	906 196	Spannhülse	25/19	Spring bush	Bague de serrage
21	633 288	Stützradhalter re/li	Quadro 07	Depth wheel arm	Jambage de roue de jauge

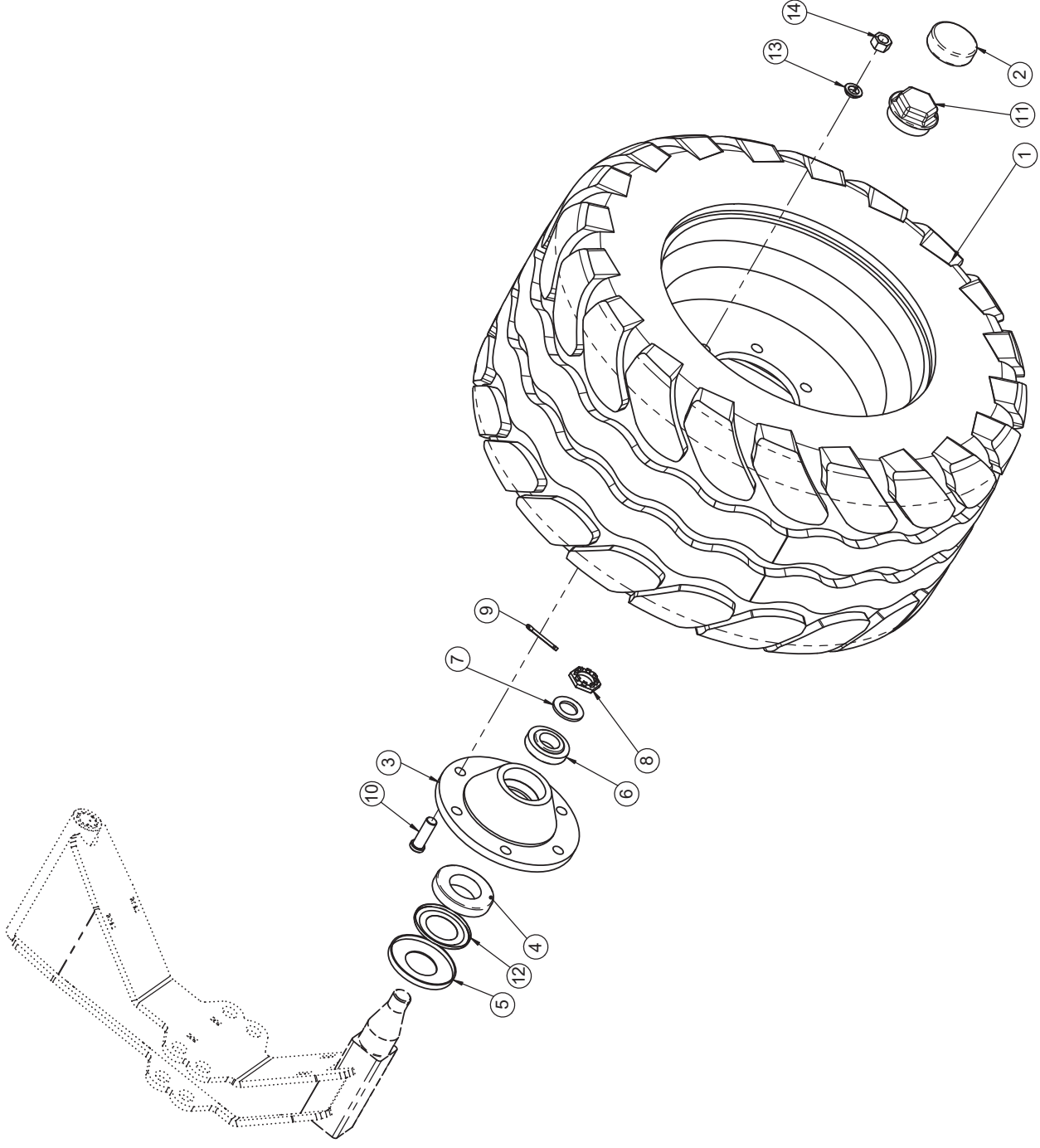
rechte Seite /
right side /
côté droit

linke Seite /
left side /
côté gauche



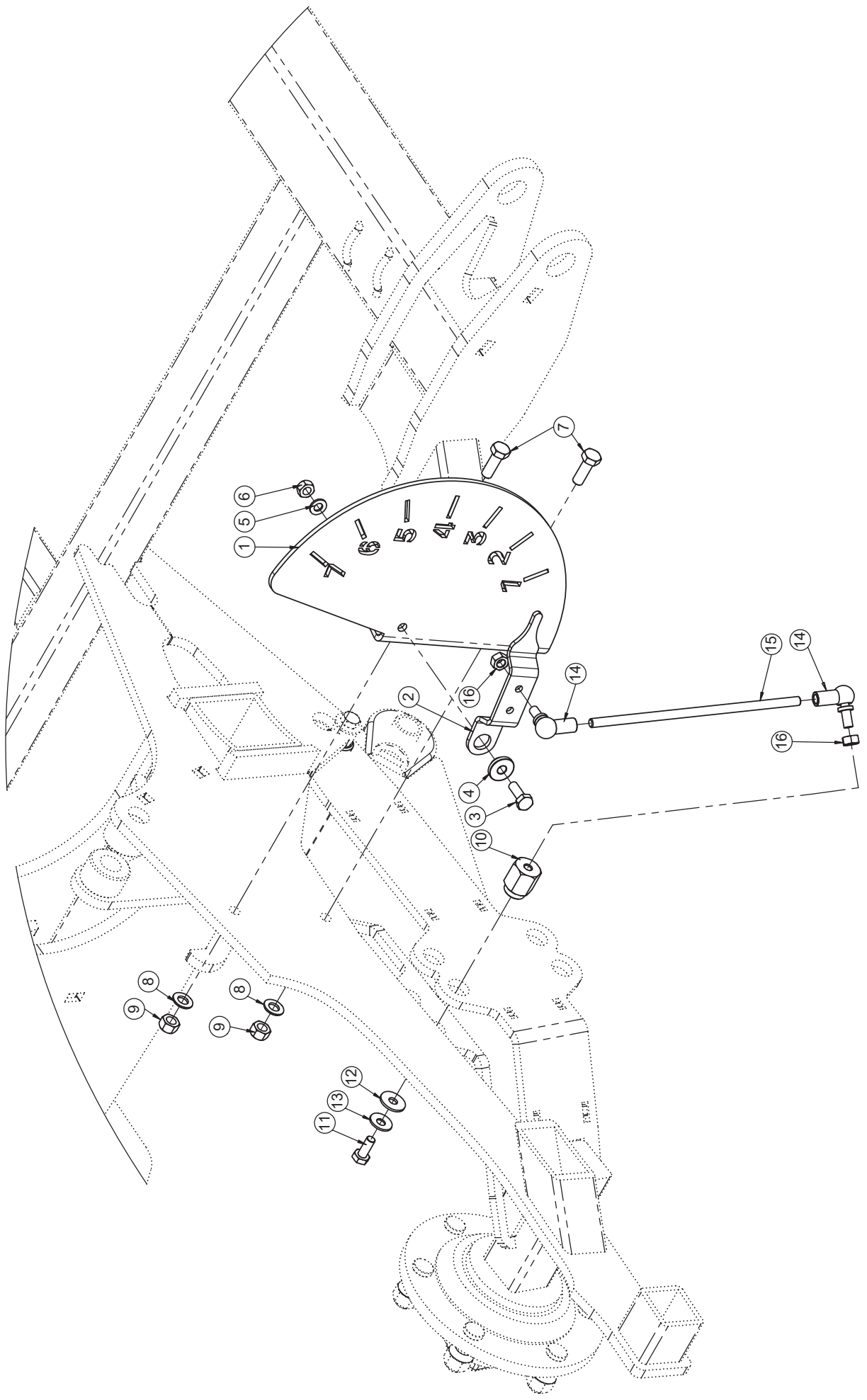
Stützrad; Tiefenverstellung / Depth wheel; depth control / Roue de profondeur; réglage du terrage

Pos.	Art.Nr.	Artikelbezeichnung	Zusatzbezeichnung	Description	Désignation
1	657 700	Stützrad rechts	Allrounder 6-balkig	Depth wheel arm	Jambage de roue de jauge
2	900 984	Einspannbuchse	28/35/28	Bush	Bague ressort
3	655 262	Stützrad links	Allrounder 6-balkig	Depth wheel arm	Jambage de roue de jauge
4	657 692	Längsspindel	Allrounder 750 6-balkig	Tube with turnbuckle	Tuyau avec arbre de réglage
5	900 892	Gelenkspindel rechts	M30x3,5x220mm	Turnbuckle	Arbre de réglage
6	906 286	Klemmbolzen	28/265/298	Pin	Broche
7	906 206	Spannhülse	28/19	Spring bush	Bague de serrage
8	901 639	U-Scheibe	28mm	Washer	Rondelle
9	906 238	Klemmbolzen	28/55/88	Pin	Broche
10	906 222	Klemmbolzen	25/55/88	Pin	Broche
11	906 196	Spannhülse	25/19	Spring bush	Bague de serrage
12	901 690	Mutter	M30 zk	Nut	Ecrou
13	902 628	Sperrkantscheibe (VT)	12mm zk verstärkt Form B	Washer	Rondelle
14	901 618	Mutter	M12 10.0 zk	Nut	Écrou
15	900 067	Sechskantschraube	M12x320 10.9zk	Bolt	Vis
16	901 534	Sechskantschraube	M12x110 10.9zk	Bolt	Vis
17	634 204	Klemmbolzen montiert	28/265/298	Lockpin	Lockpin
18	634 174	Klemmbolzen montiert	28/55/88	Lockpin	Lockpin
19	634 154	Klemmbolzen montiert	25/55/88	Lockpin	Lockpin



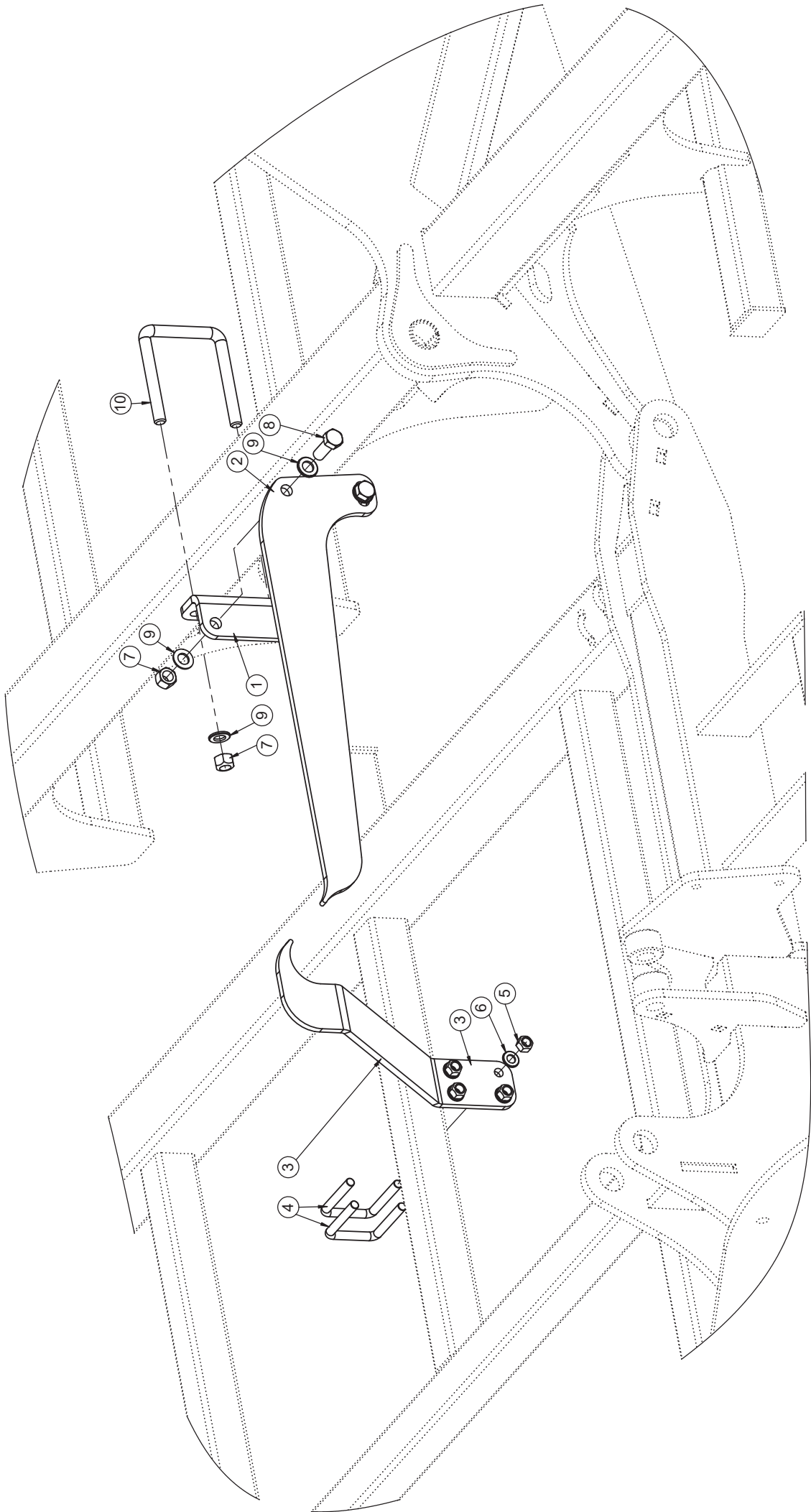
Stützrad (Achse) / Depth wheel / Roue de profondeur

Pos.	Art.Nr.	Artikelbezeichnung	Zusatzbezeichnung	Description	Désignation
1	900 742	Reifen 380/55-17	mit 6-Loch Felge Flotation	Tyre	Pneumatique
2	903 210	Hubodometer	-	Hubodometer	Hubodometer
3	903 375	Nabe für Achsstummel 6-Loch	ohne Bremstrommel	Wheel hub cpl.	Moyeu cpl.
4	903 377	Kegelrollenlager	30211	Bearing	Roulement à rouleaux coniques
5	903 386	Scheibe	55x114x2	Washer	Rondelle
6	562 048	Kegelrollenlager	30207	Bearing	Roulement à rouleaux coniques
7	903 379	Scheibe	31x52x4	Washer	Rondelle
8	903 380	Kronenmutter	M30x2	Castellated nut	Ecrout à créneaux
9	903 381	Splint 50x5		Pin	Goupille
10	900 371	Radbolzen L=40/54	M18x1,5	Stud	Goujon de roue
11	903 374	Achskappe	M73,5x1,5	Hub cap	chapeau d'essieu
12	903 385	Nilosring 30211AV	f. Achsstummel 900369/370	Washer	Rondelle
13	901 838	Federring D=18x8	für Bremsachse	Circlip	Rondelle-ressort
14	900 939	Radmutter	M18x1,5 zk	Nut	Ecrout de roue



Tiefenanzeiger / Display working depth / Affichage de profondeur

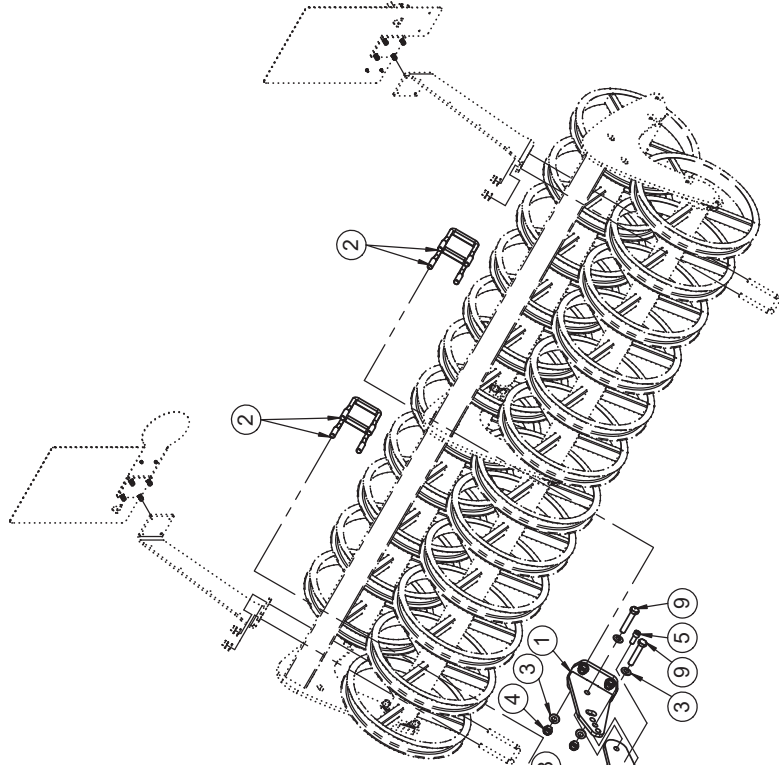
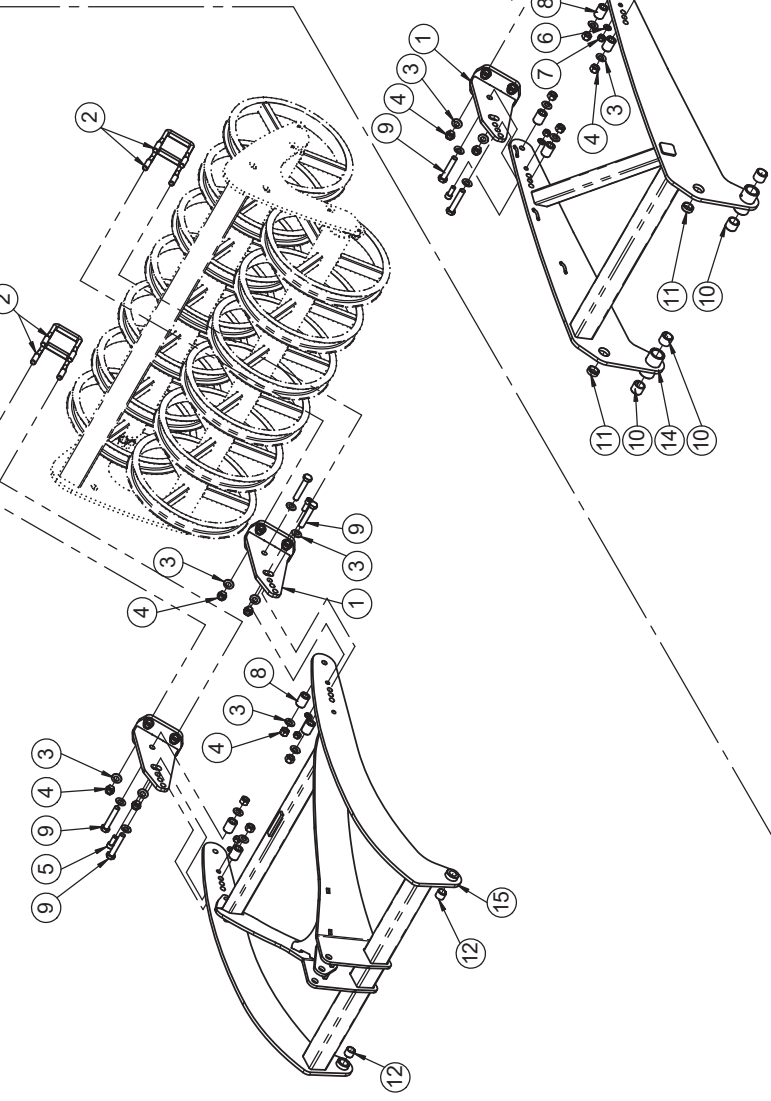
Pos.	Art.Nr.	Artikelbezeichnung	Zusatzbezeichnung	Description	Désignation
1	934 730	Tiefenanzeige Allr. 750/6	6	Indicator scala	Cadran indicateur
2	934 734	Tiefenanzeiger 2-Loch	5	Indicator	Aiguille
3	901 575	Sechskantschraube	M10x30	Bolt	Vis
4	923 038	Zeigerbuchse	Vitu 300/400	Bearing bushing	Coussinet
5	901 633	U-Scheibe	10,5mm vz	Washer	Rondelle
6	901 617	Mutter	M10 zk	Nut	Écrou
7	901 584	Sechskantschraube	M12x35	Bolt	Vis
8	901 634	U-Scheibe	13mm vz	Washer	Rondelle
9	901 618	Mutter	M12 10.0 zk	Nut	Écrou
10	934 732	Lagerpunkt Tiefenanzeiger	Allrounder 6-balkig	Bearing pin	Axe de roulement
11	901 419	Sechskantschraube	M10x25	Bolt	Vis
12	901 758	Scheibe	10,5mm vz	Washer	Rondelle
13	902 629	Sperrkantscheibe	10mm zk verstärkt	Washer	Rondelle
14	923 040	Kugelgelenkkopf M10		Ball joint	Rotule
15	759 932	Pendelstütze		Link	Raccord
16	915 828	Mutter	M10 vz	Nut	Écrou



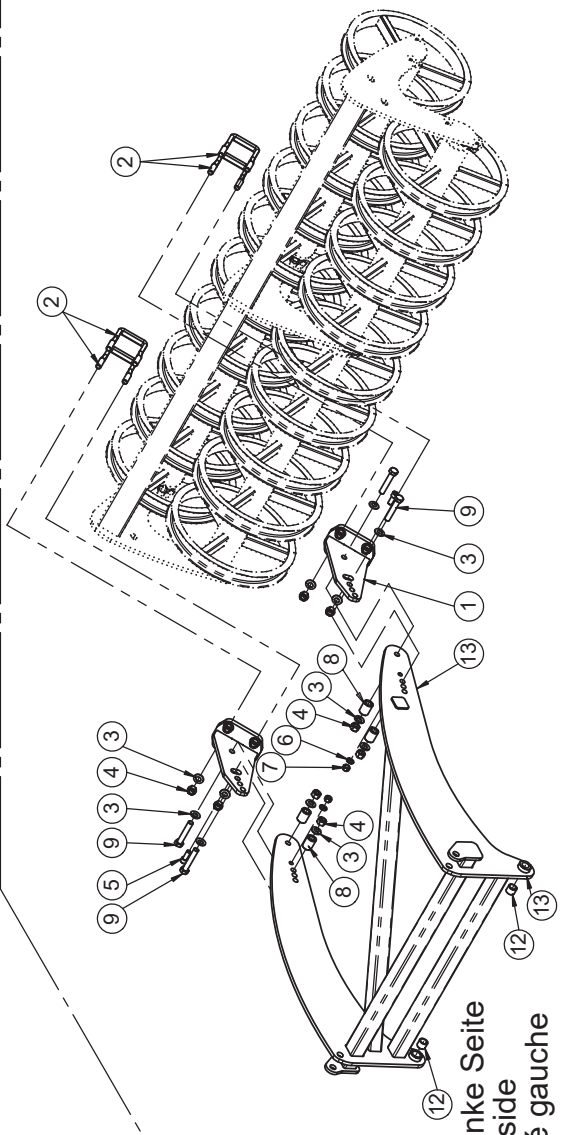
Klappanzeiger ab Baujahr 01/2020 / Folding; indicator scale from 01/2020 / Indicateur de rabattement á partir de 01/2020

Pos.	Art.Nr.	Artikelbezeichnung	Zusatzbezeichnung	Description	Désignation
1	937 160	Haltewinkel Klappanzeiger	10	Attaching angle	Équerre de fixation
2	937 156	Klappanzeiger Flatline	10	Indicator rod	Tige indicatrice
3	937 158	Klappanzeige Flatline	10	Indicator	Aiguille
4	900 974	Bügelschraube	M12x61x87	U-Bolt	Bride
5	901 618	Mutter	M12 10.0 zk	Nut	Écrou
6	901 634	U-Scheibe	13mm vz	Washer	Rondelle
7	901 620	Mutter	M16 10.0 zk	Nut	Écrou
8	901 594	Sechskantschraube	M16x45	Bolt	Vis
9	901 636	U-Scheibe	17mm	Washer	Rondelle
10	900 238	Bügelschraube 19MnB4	M16x101x135mm 8.8 zk	U-Bolt	Bride

Allrounder flatline 600 rechte Seite / linke Seite
 Allrounder flatline 600 right side / left side
 Allrounder flatline 600 côté droit / côté gauche



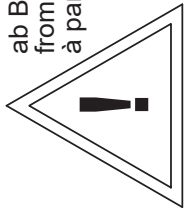
Allrounder flatline 600 / 750 Mittelrahmen
 Allrounder flatline 600 / 750 Centre Frame
 Allrounder flatline 600 / 750 Châssis au centre



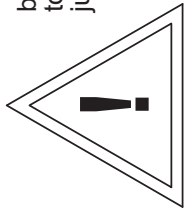
Allrounder flatline 750 rechte Seite / linke Seite
 Allrounder flatline 750 right side / left side
 Allrounder flatline 750 côté droit / côté gauche

Anbauarm / Arm for roller / Bras pour rouleau

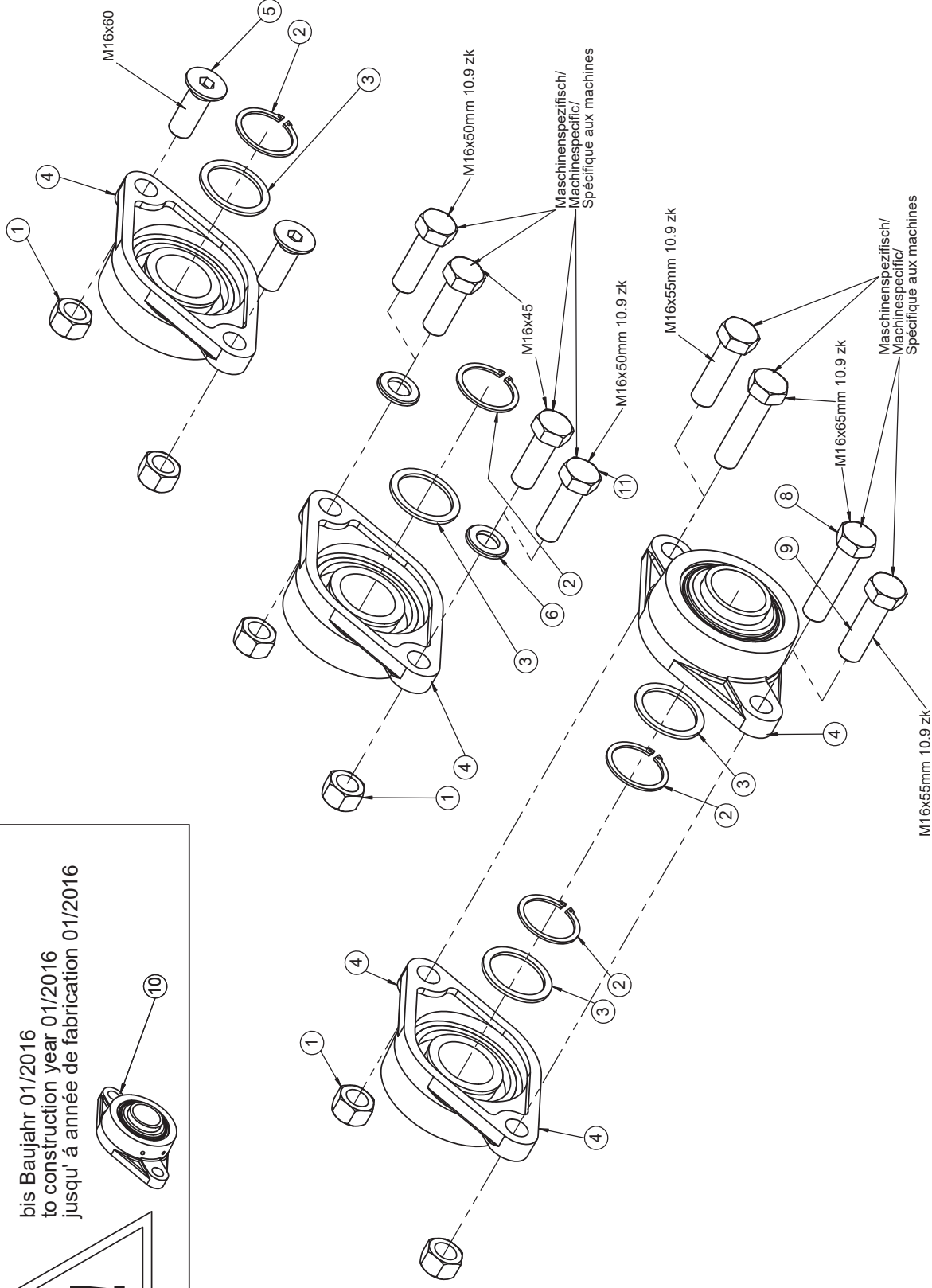
Pos.	Art.Nr.	Artikelbezeichnung	Zusatzbezeichnung	Description	Désignation
1	657 746	Flansch Walze 100er Rohr	Allrounder Flatline	Mounting flange	Bride
2	935 172	Bügelschraube 19MnB4	M20x101x146mm 8.8 zk	U-Bolt	Bride
3	901 630	Sperrkantscheibe	20mm	Washer	Rondelle
4	901 622	Mutter	M20 10.0 zk	Nut	Écrou
5	506 264	Innensechskantschraube		hex. Socket head cap screw	vis à tête six pans creux
6	901 636	U-Scheibe	17mm	Washer	Rondelle
7	901 620	Mutter	M16 10.0 zk	Nut	Écrou
8	935 924	Rundrohr	38x8	Spacer sleeve	Douille d'entretoisement
9	901 566	Sechskantschraube	M20x110mm 10.9 zk	Bolt	Vis
10	900 190	Einspannbuchse	36/45/36	Bush	Bague ressort
11	900 167	Einspannbuchse	36/45/15	Bush	Bague ressort
12	900 984	Einspannbuchse	28/35/28	Bush	Bague ressort
13	657 710	Walzenanbaurahmen links/rechts	Allrounder 7,5m 6-balkig	Arm for DSTS	Bras pour rouleau
14	657 708	Walzenanbaurahmen Mitte	Allrounder Flatline	Frame	Châssis
15	666 126	Walzenanbaurahmen ab 2020	Allrounder 6,0m 6-balkig	Frame	Châssis



ab Baujahr 01/2016
from construction year 01/2016
à partir de l'année de fabrication 01/2016



bis Baujahr 01/2016
to construction year 01/2016
jusqu'à l'année de fabrication 01/2016

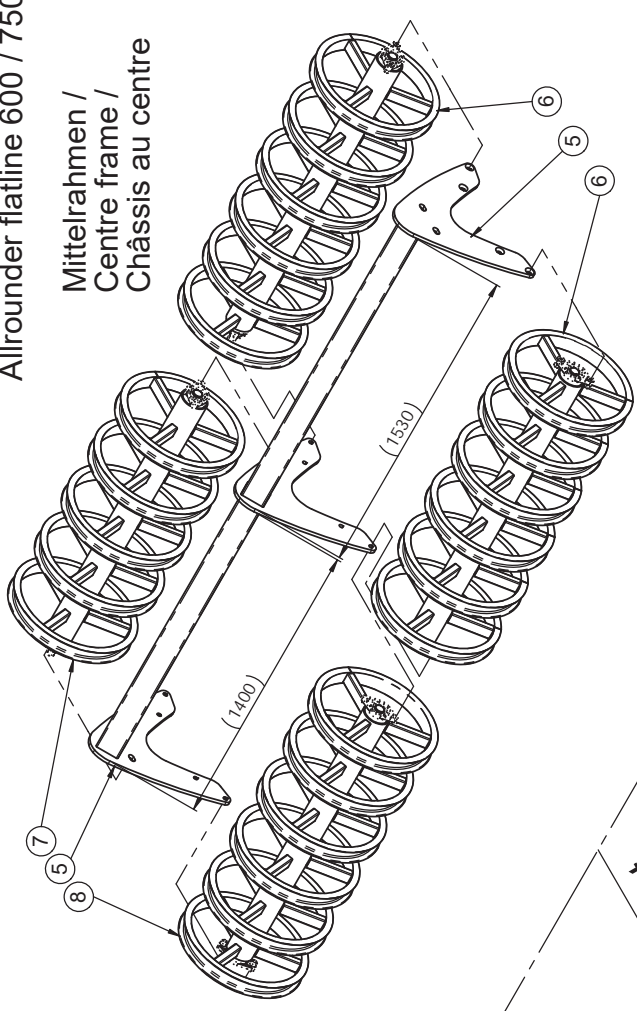


Walzenlager / Bearing / Roulement

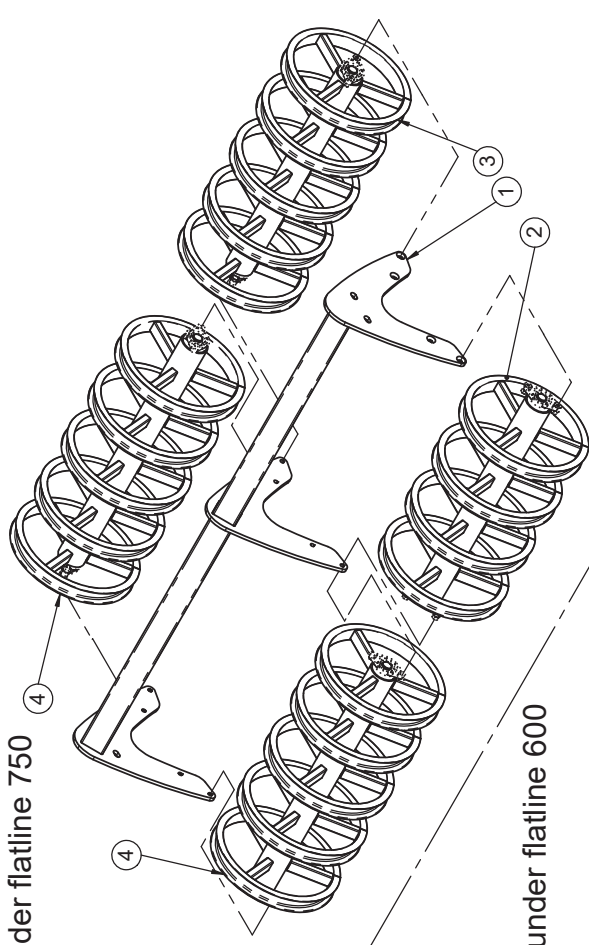
Pos.	Art.Nr.	Artikelbezeichnung	Zusatzbezeichnung	Description	Désignation
1	901 620	Mutter	M16 10.0 zk	Nut	Écrou
2	901 703	Seegerring	A40	Circlip	Circlip
3	901 773	Paßscheibe	40x50x2,5mm	Washer	Rondelle
4	567 248	Flanschlager montiert		Bearing with housing	Roulement complet avec palier
5	901 755	Senkschraube	M16x45	Bolt	Vis
6	901 636	U-Scheibe	17mm	Washer	Rondelle
7	901 594	Sechskantschraube	M16x45	Bolt	Vis
8	901 551	Sechskantschraube	M16x65mm 10.9 zk	Bolt	Vis
9	901 547	Sechskantschraube	M16x55mm 10.9 zk	Bolt	Vis
10	567 148	Flanschlager montiert	montiert	Bearing with housing	Roulement complet avec palier
11	901 546	Sechskantschraube	M16x50mm 10.9 zk	Bolt	Vis

Allrounder flatline 600 / 750

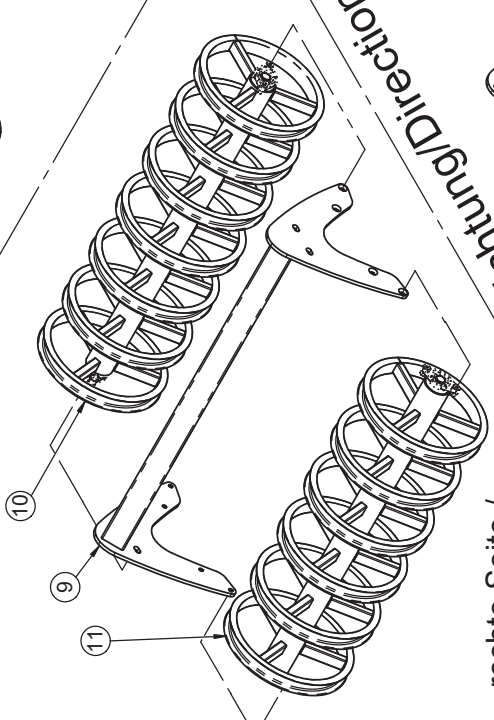
Mittelrahmen /
Centre frame /
Châssis au centre



Allrounder flatline 750

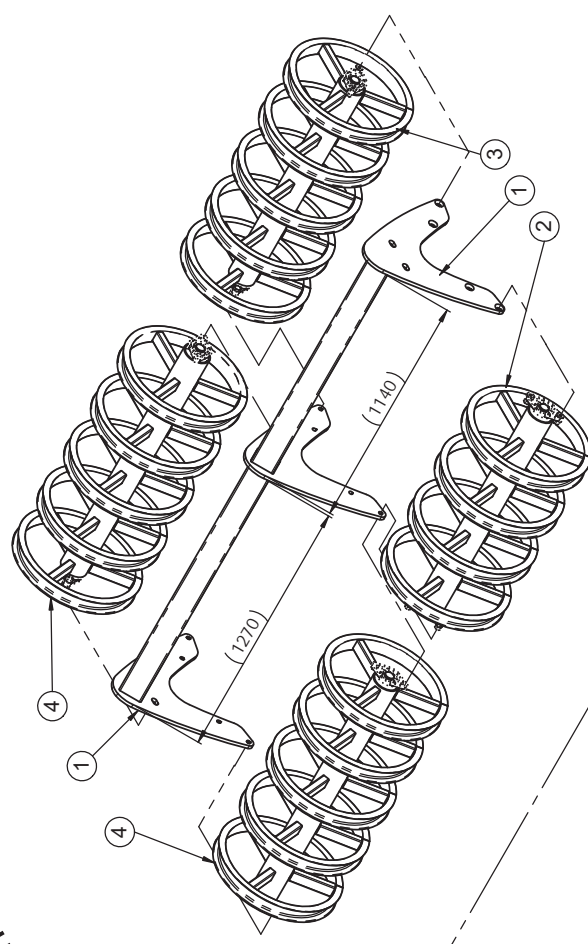


Allrounder flatline 600



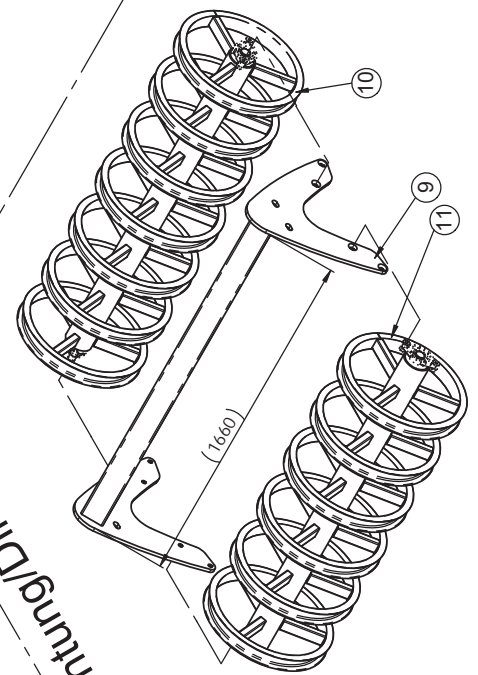
rechte Seite /
right side /
côté droit

Fahrtrichtung / Direction of travel /
sens d'avancement



linke Seite /
left side /
côté gauche

linke Seite /
left side /
côté gauche



rechte Seite /
right side /
côté droit

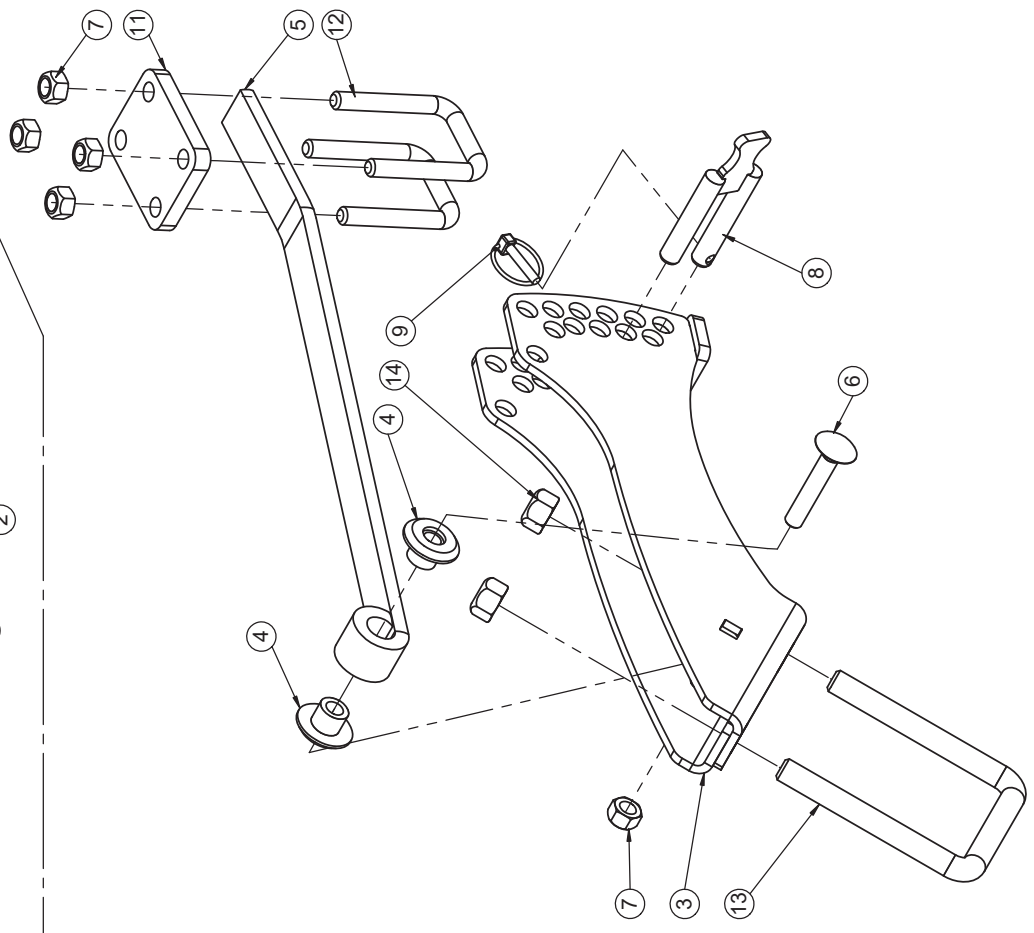
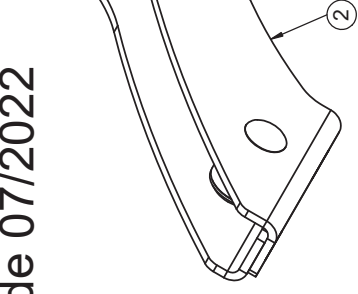
Allrounder flatline 600

Allrounder flatline 750

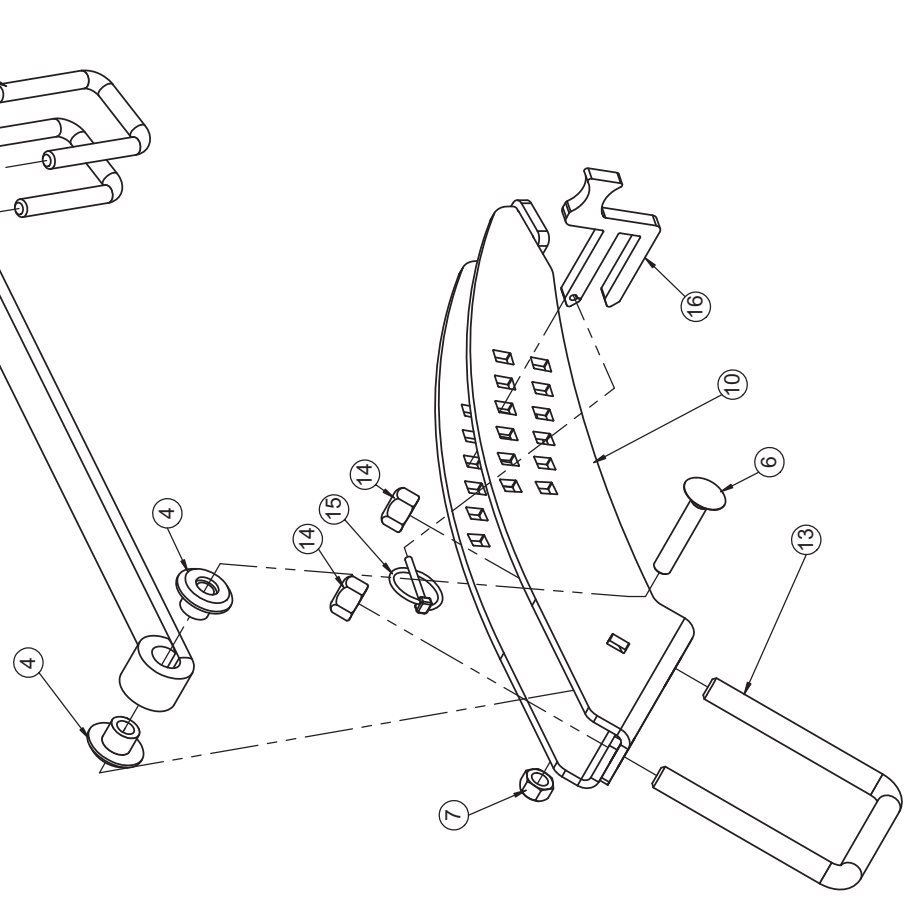
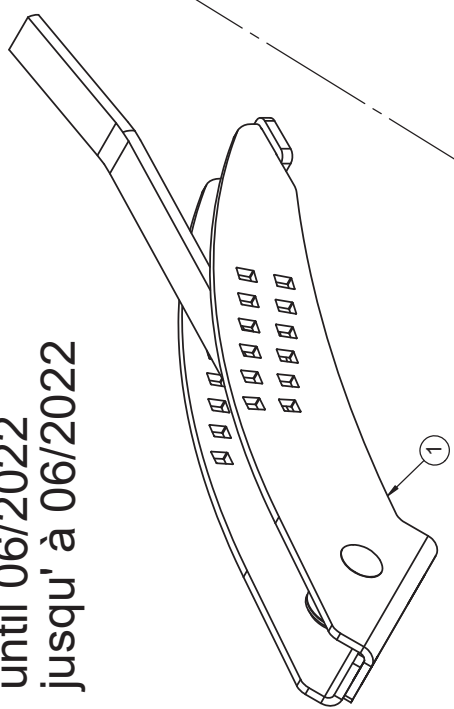
DSTS Walzen / DSTS roller / DSTS rouleau

Pos.	Art.Nr.	Artikelbezeichnung	Zusatzbezeichnung	Description	Désignation
1	657 744	DSTS - Rahmen	19 Ringe	Frame for DSTS roller	Châssis rouleau DSTS
2	651 764	Walzenteil 4 Ringe 1140mm	Vario 5,4/7,5m	DSTS roller 4 rings	DSTS rouleau 4 anneaux
3	651 762	Walzenteil 5 Ringe 1140mm	Vario 5,4/7,5m	DSTS roller 5 rings	DSTS rouleau 5 anneaux
4	632 246	Walzenteil 5 Ringe 1270mm	5 Ringe 1270mm	DSTS roller	Rouleau DSTS
5	657 754	Rahmen 07 DSTS Walze 23 Ringe	Quadro 3,0 Trio 3,0m Mitte	Frame DSTS roller 23 rings mid	Cadre DSTS rouleau 23 anneaux au milieu
6	632 252	Walzenteil 6 Ringe 1530mm	-	DSTS roller	DSTS rouleau
7	632 248	Walzenteil 5 Ringe 1400mm	-	DSTS roller	DSTS rouleau
8	632 250	Walzenteil 6 Ringe 1400 mm	-	DSTS roller	DSTS rouleau
9	657 790	DSTS Rahmen	13 Ringe	Frame DSTS roller 23 rings mid	Cadre DSTS rouleau 23 anneaux au milieu
10	632 256	Walzenteil 7 Ringe	1660mm	DSTS roller	Rouleau DSTS
11	632 254	Walzenteil 6 Ringe	1660mm	DSTS roller	Rouleau DSTS
12	901 620	Mutter	M16 10.0 zk	Nut	Écrou
13	901 703	Seegerring	A40	Circlip	Circlip
14	901 773	Paßscheibe	40x50x2,5mm	Washer	Rondelle
15	567 248	Flanschlager montiert		Bearing with housing	Roulement complet avec palier
16	901 551	Sechskantschraube	M16x65mm 10.9 zk	Bolt	Vis
17	901 755	Senkschraube	M16x45	Bolt	Vis

ab Baujahr 07/2022
 from 07/2022
 à partir de 07/2022



bis Baujahr 06/2022
 until 06/2022
 jusqu' à 06/2022

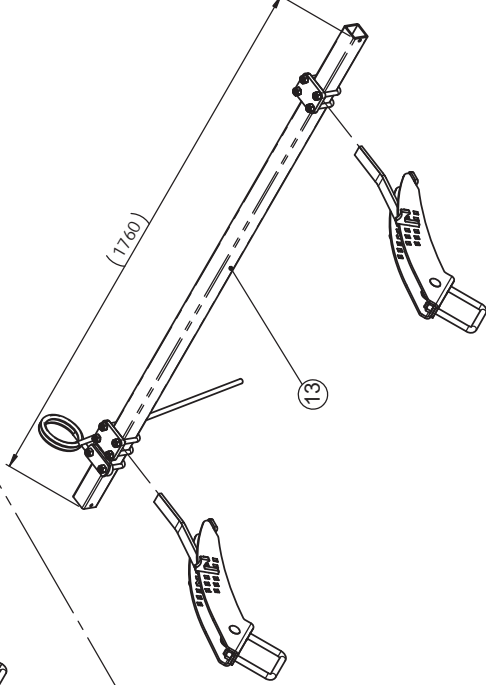
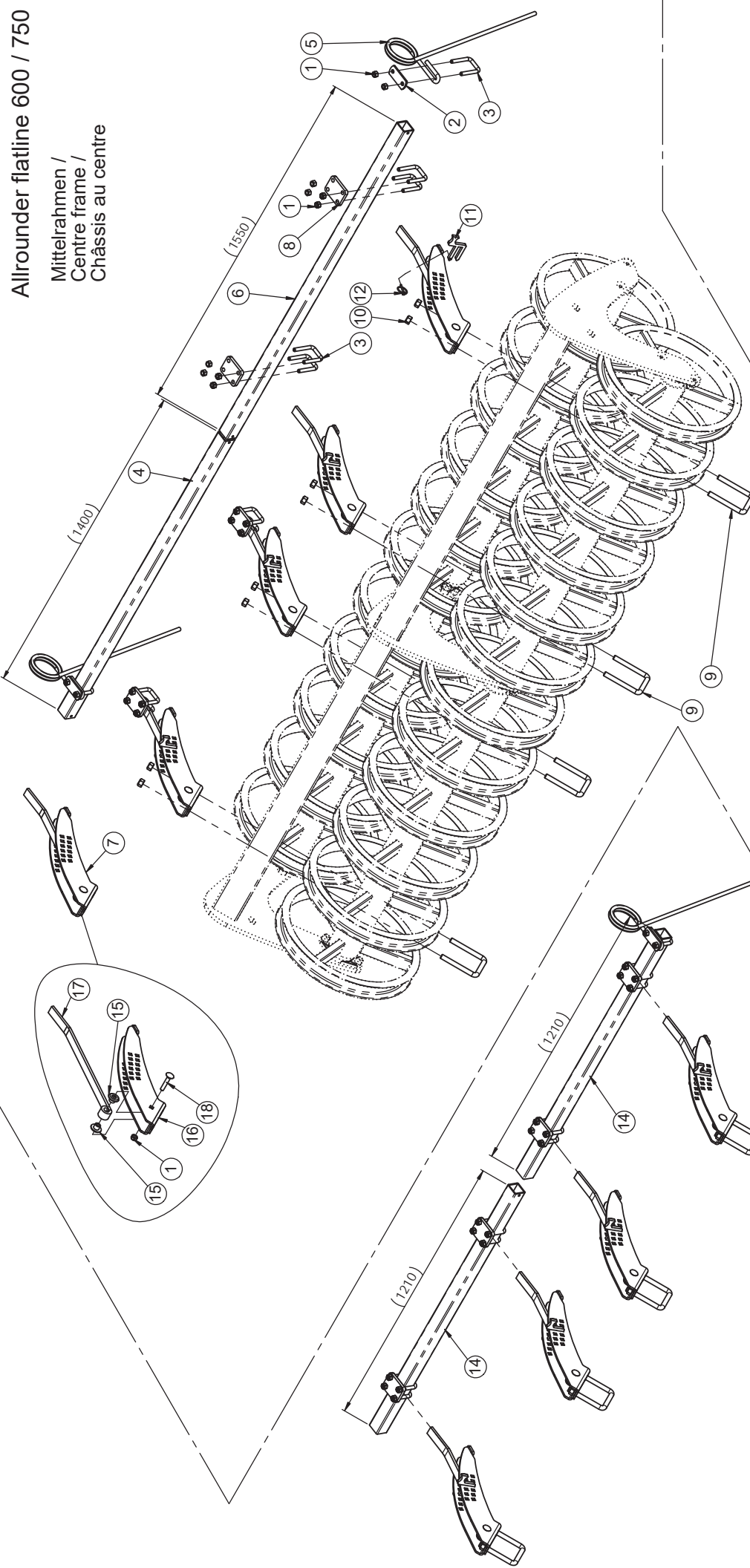


Striegelhalter DSTS / Bracket DSTS / Support DSTS

Pos.	Art.Nr.	Artikelbezeichnung	Zusatzbezeichnung	Description	Désignation
1	657 748	Striegelhalter montiert	Doppelwalze	Bracket	Support
2	670 400	Striegelhalter 2021	vormontiert	Bracket	Support
3	670 398	Striegelhaltebogen DSTS 2021	geschweißt	Bracket	Support
4	904 452	Lagerbuchse Striegelhalter	40x21,5mm PA 6 schwarz	Bush	Bague
5	904 496	Striegelhaltebügel	32x10mm	Bracket	Support
6	990 866	Flachrundschraube	M12x70	Bolt	Vis
7	901 618	Mutter	M12 10.0 zk	Nut	Écrou
8	670 402	Doppelbolzen 14mm	geschweißt	Pin	Boulon de verrouillage
9	500 055	Klappstecker	6x32	Lynch pin	Clavette de sécurité
10	664 350	Striegelhaltebogen 80/100	DSTS	Bracket DSTS	Support DSTS
11	632 422	Befestigungsplatte	Striegelrohr Krümmer DSTS	Plate	Plaque
12	562 052	Bügelschraube 19MnB4	M12x51x85mm 8.8 zk	U-Bolt	Bride
13	900 238	Bügelschraube 19MnB4	M16x101x135mm 8.8 zk	U-Bolt	Bride
14	901 620	Mutter	M16 10.0 zk	Nut	Écrou
15	500 051	Klappstecker	4,5x32	Lynch pin	Clavette de sécurité
16	905 276	Einstellhebel 07	10mm	Pin	Broche

Allrounder flatline 600 / 750

Mittlerahmen /
Centre frame /
Châssis au centre



Allrounder flatline 600

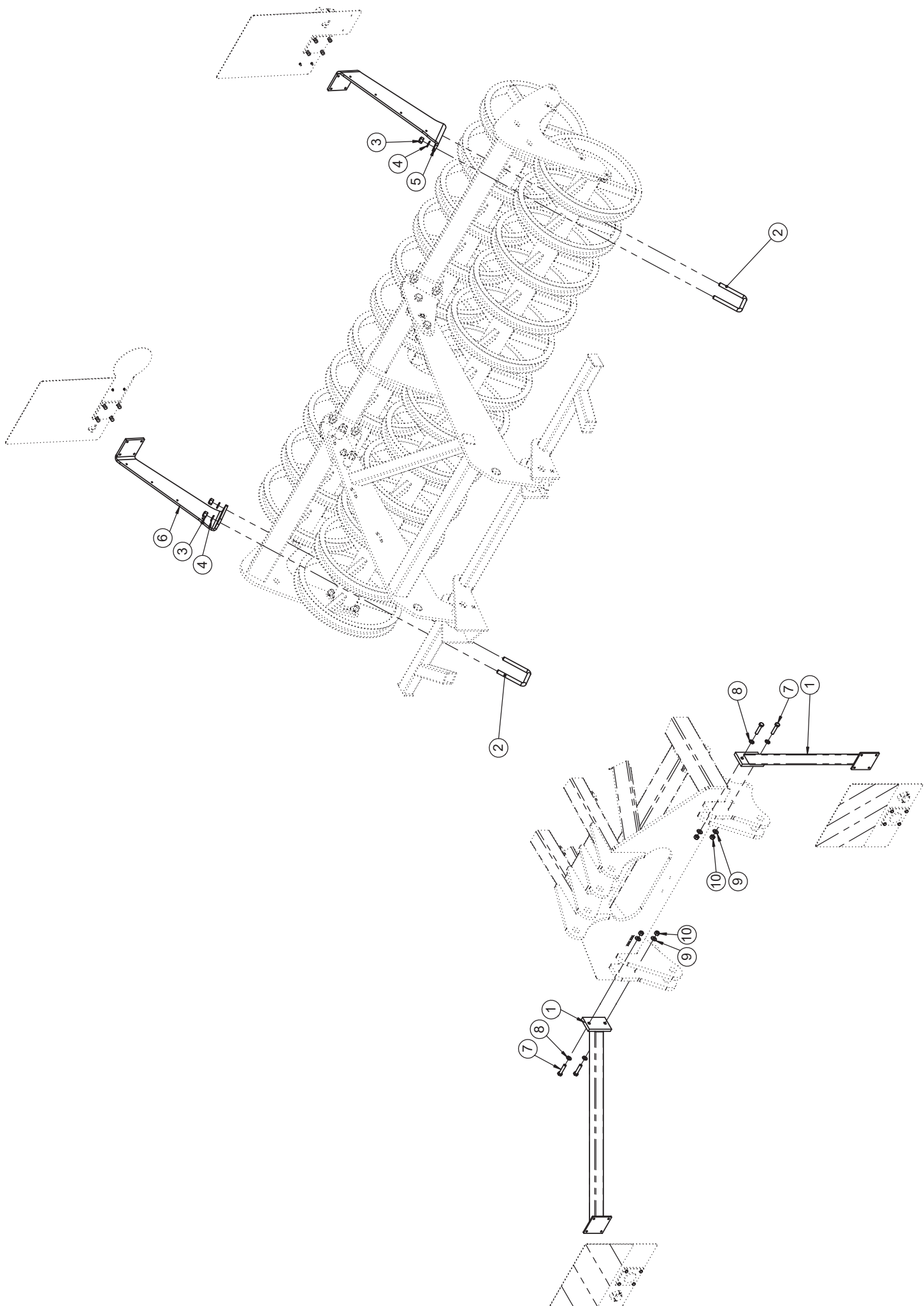
rechte Seite / linke Seite
right side / left side
côté droit / côté gauche

Allrounder flatline 750

rechte Seite / linke Seite
right side / left side
côté droit / côté gauche

Nachstriegel DSTS / Seedbed tine DSTS / Peigne DSTS

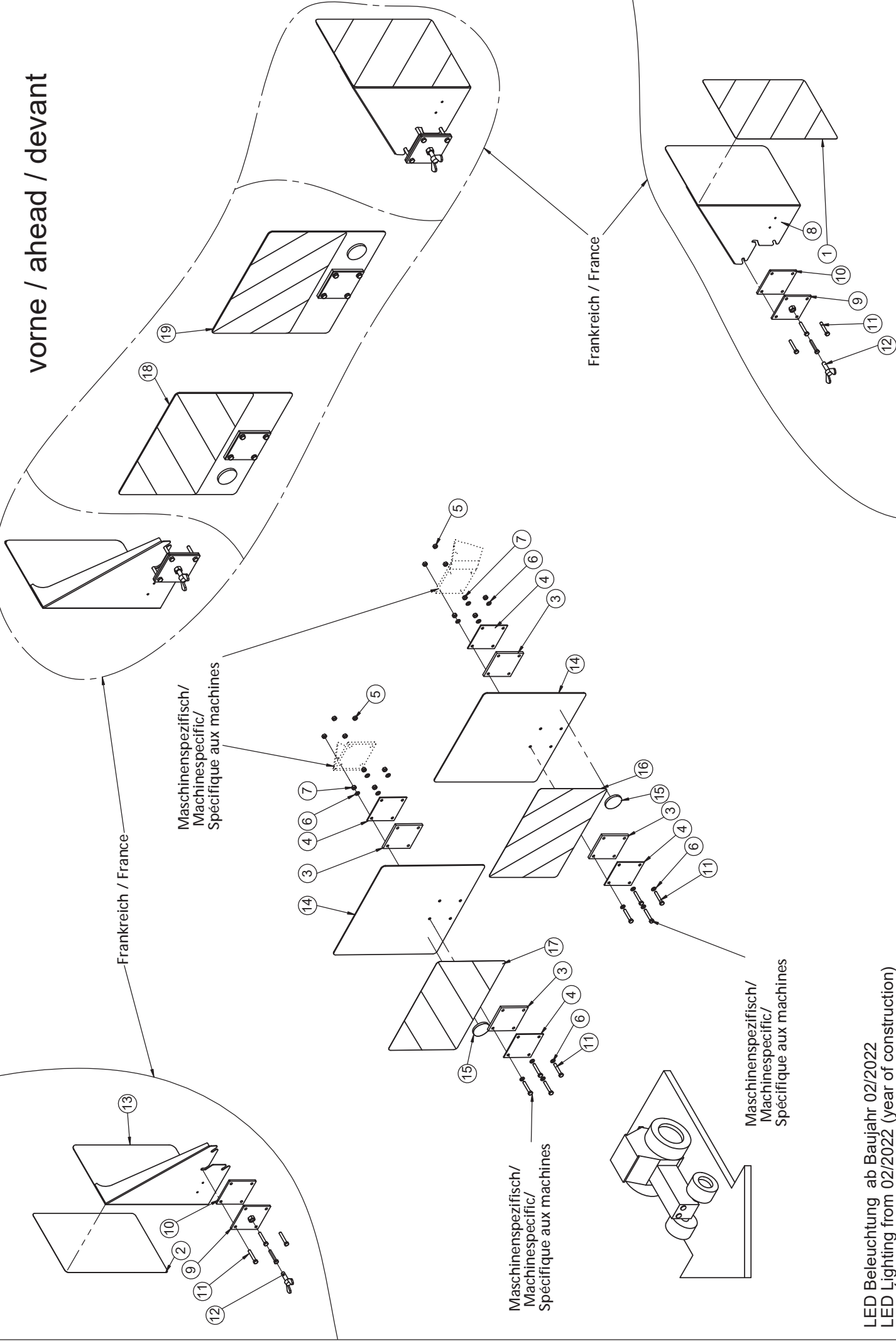
Pos.	Art.Nr.	Artikelbezeichnung	Zusatzbezeichnung	Description	Désignation
1	901 618	Mutter	M12 10.0 zk	Nut	Écrou
2	905 952	Striegelhalteplatte	6mm	Plate	Plaque
3	562 052	Bügelschraube 19MnB4	M12x51x85mm 8.8 zk	U-Bolt	Bride
4	631 490	Striegelrohr	L=1400mm	Tube for seedbed tine	Traverse de dent peigne
5	905 380	Striegelzinken Sorte C (VT)	13x600mm	Tine	Tige de peigne
6	631 492	Striegelrohr	L=1550mm	Tube for seedbed tine	Traverse de dent peigne
7	657 748	Striegelhalter montiert	Doppelwalze	Bracket	Support
8	632 422	Befestigungsplatte	Striegelrohr Krümmler DSTS	Plate	Plaque
9	900 238	Bügelschraube 19MnB4	M16x101x135mm 8.8 zk	U-Bolt	Bride
10	901 620	Mutter	M16 10.0 zk	Nut	Écrou
11	905 276	Einstellhebel 07	10mm	Pin	Broche
12	500 051	Klappstecker	4,5x32	Lynch pin	Clavette de sécurité
13	040 890	Striegelrohr	L= 1760	Tube for seedbed tine	Traverse de dent peigne
14	753 888	Striegelrohr 50x50x4	Rechteckrohr 1210	Tube for seedbed tine	Traverse de dent peigne
15	904 452	Lagerbuchse Striegelhalter	40x21,5mm PA 6 schwarz	Bush	Bague
16	664 350	Striegelhaltebogen 100er	DSTS	Bracket DSTS	Support DSTS
17	904 496	Striegelhaltebügel	32x10mm	Bracket	Support
18	990 866	Flachrundschrabe	M12x70	Bolt	Vis



Beleuchtungshalter / Lighting bracket / Support d' éclairage

Pos.	Art.Nr.	Artikelbezeichnung	Zusatzbezeichnung	Description	Désignation
1	655 274	Beleuchtungshalter vorne	Allrounder 7,5m 6-balkig	Lightening fixture	Support rampe d'eclairage
2	900 238	Bügelschraube 19MnB4	M16x101x135mm 8.8 zk	U-Bolt	Bride
3	901 620	Mutter	M16 10.0 zk	Nut	Écrou
4	901 636	U-Scheibe	17mm	Washer	Rondelle
5	934 824	Bel. halter, Vector 100, li	10	Lighting bracket Vector	Support d'éclairage Vector
6	934 826	Bel. halter, Vector 100, re	10	Lighting bracket Vector	Support d'éclairage Vector
7	901 717	Sechskantschraube	M12x55 10.9zk	Bolt	Vis
8	901 634	U-Scheibe	13mm vz	Washer	Rondelle
9	901 626	Sperrkantscheibe	12mm zk	Washer	Rondelle
10	901 618	Mutter	M12 10.0 zk	Nut	Écrou

vorne / ahead / devant



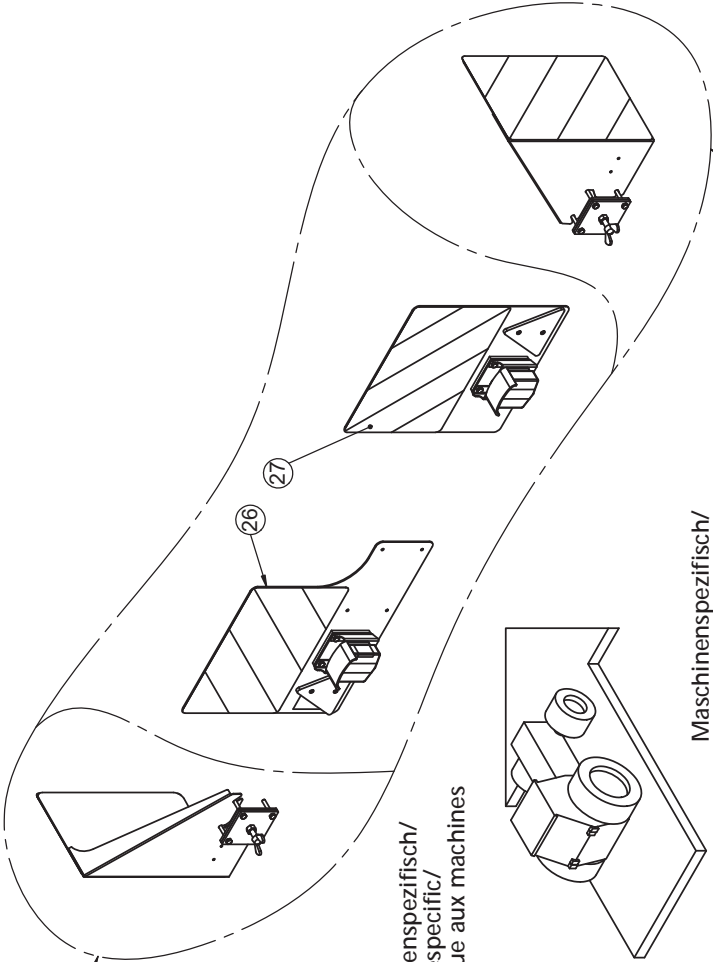
LED Beleuchtung ab Baujahr 02/2022
LED Lighting from 02/2022 (year of construction)
LED Éclairage à partir de 02/2022 (année de fabrication)

Beleuchtung vorne (ab 02/2022) / Lighting ahead (from 02/2022) / Éclairage devant (à partir de 02/2022)

Pos.	Art.Nr.	Artikelbezeichnung	Zusatzbezeichnung	Description	Désignation
1	900 233	Warnfolie zum Aufkleben	282x423mm	Warning decal	Panneau avertisseur
2	900 239	Warnfolie zum Aufkleben	282x423mm	Warning decal	Panneau avertisseur
3	904 382	Beleuchtungsgummi	8mm	Rubber	Bouchon
4	904 378	Beleuchtungsblech	-	Plate	Plaque
5	901 619	Mutter	M8	Nut	Écrou
6	901 635	U-Scheibe	8,4	Washer	Rondelle
7	901 605	Mutter	M8 zk	Nut	Ecrout
8	906 550	Seitenwarntafel h re / v li	2mm	Warning sign	Signal de danger
9	634 432	Beleuchtungsplatte	6mm zk geschweißt	Plate	Plaque
10	639 232	Beleuchtungsplatte verzin.	110x6x85	Plate	Plaque
11	901 521	Sechskantschraube	M8x50	Bolt	Vis
12	901 815	Flügelschraube	M12x40mm	Wing bolt	vis à ailettes
13	906 552	Seitenwarntafel h li / v re	2mm	Warning sign	Signal de danger
14	941 238	Warntafel vorne ohne Leuchte	423x3x423 mm	Plate	Plaque
15	903 340	Rückstrahler weiß	60mm	Reflector white	Réflecteur blanche
16	941 236	Warnfolie horizontal rechts-	weisend 282x423mm	Warning decal	Panneau avertisseur
17	941 234	Warnfolie horizontal links-	weisend 282x423mm	Warning decal	Panneau avertisseur
18	666 952	Warntafel vorne rechts	montiert	Warning Panel with lighting	Panneau d'avertissement avec éclairage
19	666 954	Warntafel vorne links	montiert	Warning panel with lighting	Panneau d'avertissement avec éclairage

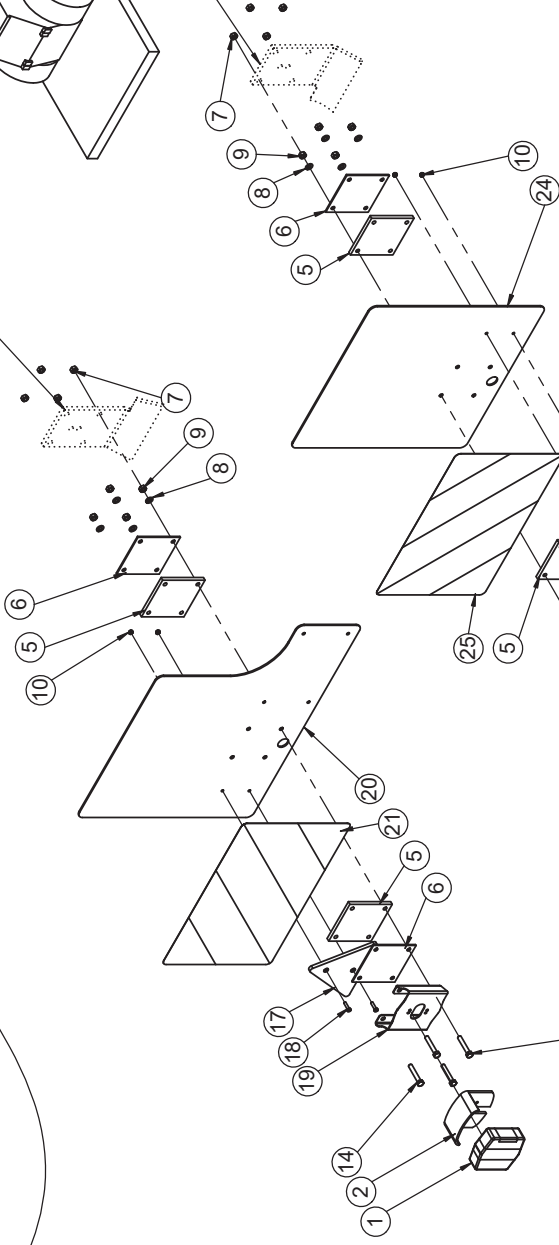
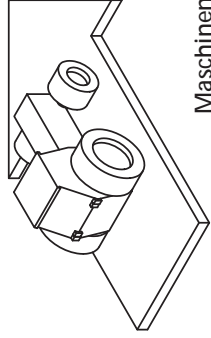
Frankreich / France

Frankreich / France

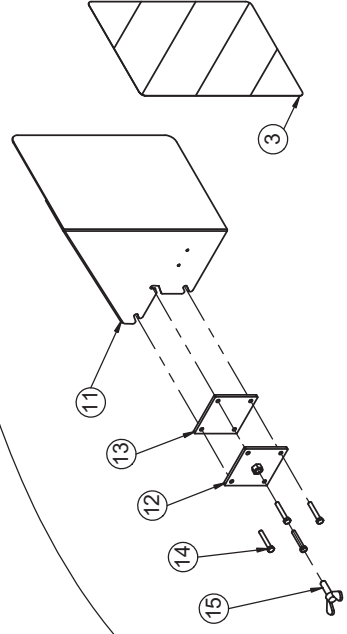
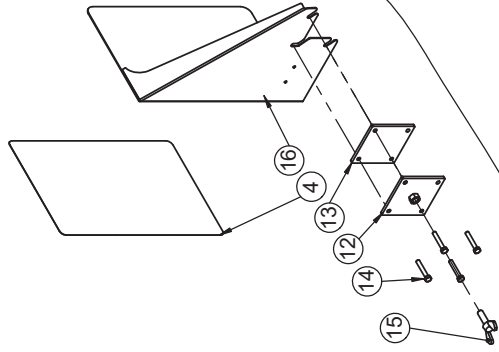


Maschinenspezifisch/
Machinespecific/
Spécifique aux machines

Maschinenspezifisch/
Machinespecific/
Spécifique aux machines



Maschinenspezifisch/
Machinespecific/
Spécifique aux machines



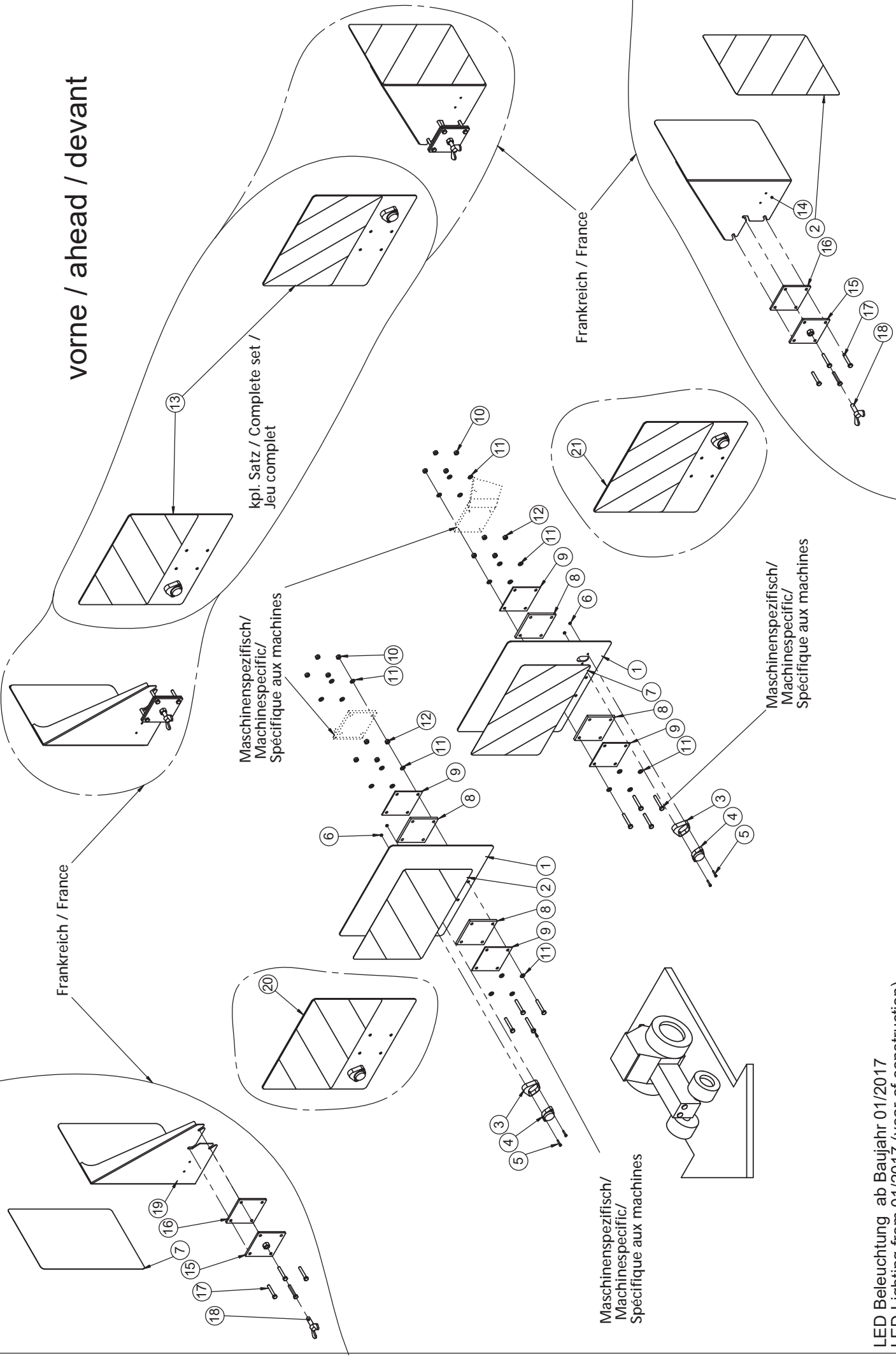
LED Beleuchtung ab Baujahr 02/2022
LED Lighting from 02/2022 (year of construction)
LED Éclairage à partir de 02/2022 (année de fabrication)

LED Beleuchtung / LED Lighting / LED Éclairage

Beleuchtung hinten (ab 02/2022) / Lighting rear (from 02/2022) / Éclairage derrière (à partir de 02/2022)

Pos.	Art.Nr.	Artikelbezeichnung	Zusatzbezeichnung	Description	Désignation
1	928 702	Rückleuchte rot/gelb/weiß, links	LED, mit Kabel, Stecker	Lighting red/yellow/white, left	Signal lumineux rouge/jaune/blanc à gauche
2	903 360	Schutzhaube für Positionsleuchte	-	Protector	Protection
3	900 233	Warnfolie zum Aufkleben	282x423mm	Warning decal	Panneau avertisseur
4	900 239	Warnfolie zum Aufkleben	282x423mm	Warning decal	Panneau avertisseur
5	904 382	Beleuchtungsgummi	8mm	Rubber	Bouchon
6	904 378	Beleuchtungsblech	-	Plate	Plaque
7	901 619	Mutter	M8	Nut	Écrou
8	901 635	U-Scheibe	8,4	Washer	Rondelle
9	901 605	Mutter	M8 zk	Nut	Ecrou
10	901 601	Mutter	M5	Nut	Écrou
11	906 550	Seitenwarntafel h re / v li	2mm	Warning sign	Signal de danger
12	634 432	Beleuchtungsplatte	6mm zk geschweißt	Plate	Plaque
13	639 232	Beleuchtungsplatte verzin.	110x6x85	Plate	Plaque
14	901 521	Sechskantschraube	M8x50	Bolt	Vis
15	901 815	Flügelschraube	M12x40mm	Wing bolt	vis à ailettes
16	906 552	Seitenwarntafel h li / v re	2mm	Warning sign	Signal de danger
17	903 335	Dreieckrückstrahler		Reflector	Réflecteur arrière
18	901 356	Zylinderschraube	M5x20	Bolt	Vis
19	941 268	Halter Rücklicht	2	Bracket	Support
20	941 224	Warntafel hinten links 2021	3	Plate	Plaque
21	941 234	Warnfolie horizontal links-	weisend 282x423mm	Warning decal	Panneau avertisseur
22	901 441	Zylinderschraube	M5x15	Bolt	Vis
23	928 704	Rückleuchte rot/gelb, rechts	LED, mit Kabel, Stecker	Lighting red/yellow, right	Signal lumineux rouge/jaune à droit
24	941 276	Warntafel hinten rechts 2021	3	Plate	Plaque
25	941 236	Warnfolie horizontal rechts-	weisend 282x423mm	Warning decal	Panneau avertisseur
26	666 948	Warntafel hinten links	montiert	Warning panel with lighting	Panneau d'avertissement avec éclairage
27	666 950	Warntafel hinten rechts	montiert	Warning panel with lighting	Panneau d'avertissement avec éclairage

vorne / ahead / devant

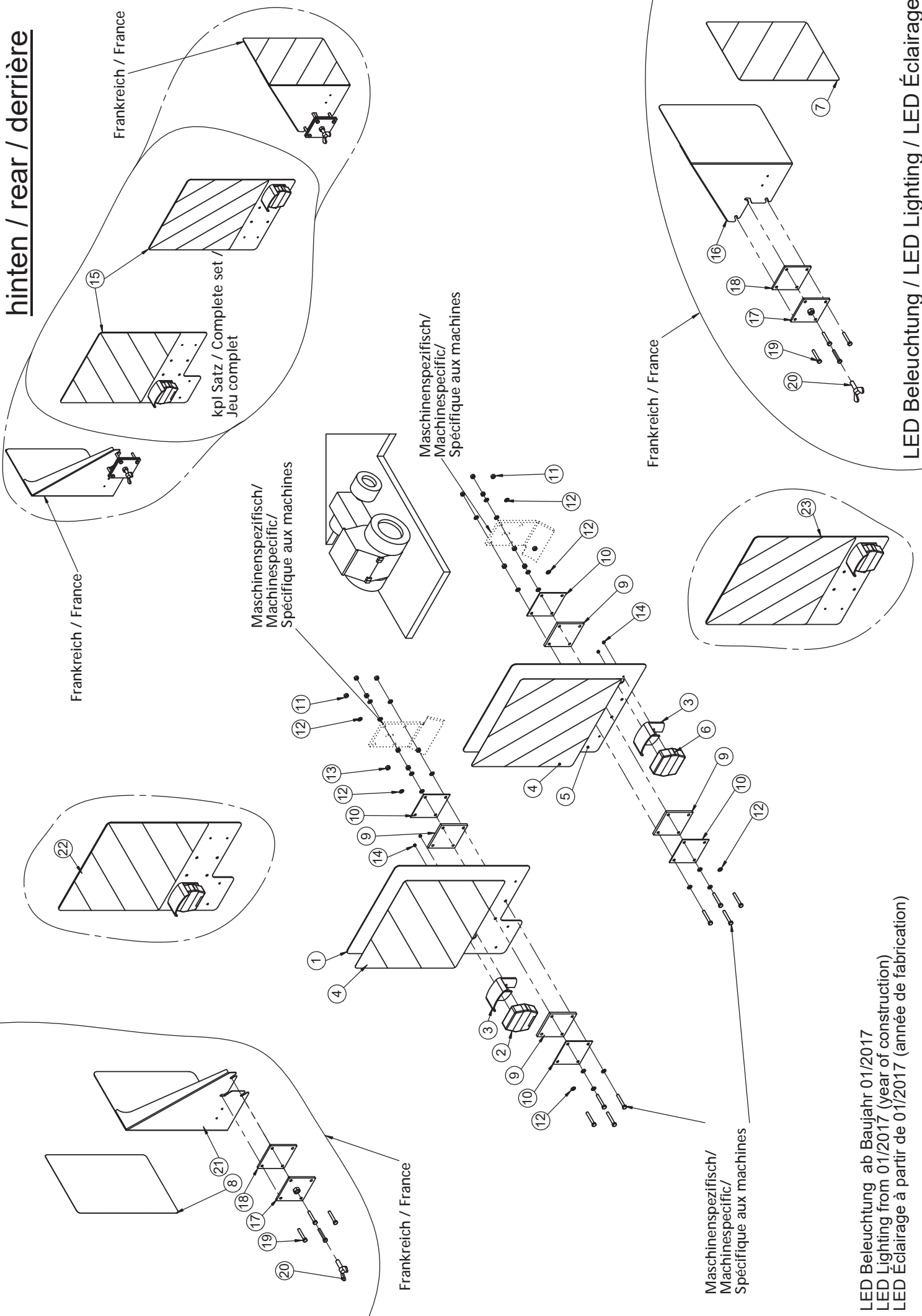


LED Beleuchtung ab Baujahr 01/2017
LED Lighting from 01/2017 (year of construction)
LED Éclairage à partir de 01/2017 (année de fabrication)

Beleuchtung vorne (bis 01/2022) / Lighting ahead (until 01/2022) / Éclairage devant (jusqu' a` 01/2022)

Pos.	Art.Nr.	Artikelbezeichnung	Zusatzbezeichnung	Description	Désignation
1	901 497	Warntafel vorne	423x3x423 mm	Plate	Plaque
2	900 233	Warnfolie zum Aufkleben	282x423mm	Warning decal	Panneau avertisseur
3	928 698	Einfassung	LED-Positionsleuchte	Edging	Monture
4	928 700	LED-Positionsleuchte re/li	mit Kabel, Stecker	Side light	Feu de position
5	910 398	Zylinderkopfschraube	M4x20	Bolt	Vis
6	928 780	Bundmutter	M4 zk	Nut	Écrou
7	900 239	Warnfolie zum Aufkleben	282x423mm	Warning decal	Panneau avertisseur
8	904 382	Beleuchtungsgummi	8mm	Rubber	Bouchon
9	904 378	Beleuchtungsblech	-	Plate	Plaque
10	901 619	Mutter	M8	Nut	Écrou
11	901 635	U-Scheibe	8,4	Washer	Rondelle
12	901 605	Mutter	M8 zk	Nut	Écrou
13	928 692	LED-Beleuchtungssatz vorne	mit Positionsleuchte	Lighting kit	Kit éclairage
14	906 550	Seitenwarntafel h re / v li	2mm	Warning sign	Signal de danger
15	634 432	Beleuchtungsplatte	6mm zk geschweißt	Plate	Plaque
16	639 232	Beleuchtungsplatte verzin.	110x6x85	Plate	Plaque
17	901 521	Sechskantschraube	M8x50	Bolt	Vis
18	901 815	Flügelschraube	M12x40mm	Wing bolt	vis à ailettes
19	906 552	Seitenwarntafel h li / v re	2mm	Warning sign	Signal de danger
20	668 232	LED-Beleuchtungstafel links	vorne montiert	Warning panel with lighting	Panneau d'avertissement avec éclairage
21	668 234	LED-Beleuchtungstafel rechts	vorne montiert	Warning panel with lighting	Panneau d'avertissement avec éclairage

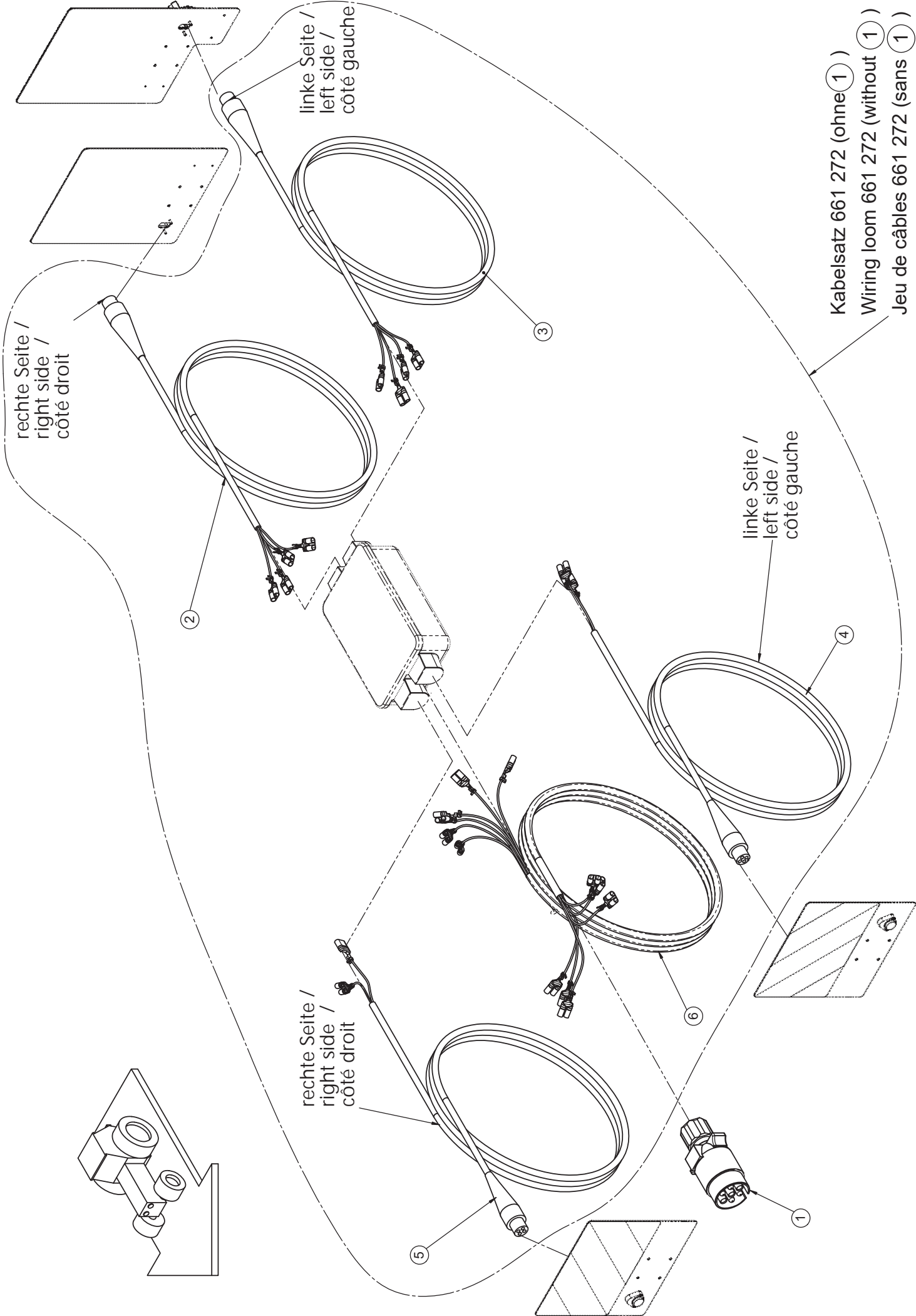
hinten / rear / derrière



LED Beleuchtung ab Baujahr 01/2017
 LED Lighting from 01/2017 (year of construction)
 LED Éclairage à partir de 01/2017 (année de fabrication)

Beleuchtung hinten (bis 01/2022) / Lighting rear (until 01/2022) / Éclairage derrière (jusqu' à 01/2022)

Pos.	Art.Nr.	Artikelbezeichnung	Zusatzbezeichnung	Description	Désignation
1	905 464	Warntafel hinten links	Laserteil	Plate	Plaque
2	928 702	Rückleuchte rot/gelb/weiß, links	LED, mit Kabel, Stecker	Lighting red/yellow/white, left	Signal lumineux rouge/jaune/blanc à gauche
3	903 360	Schutzhaube für Positionsluchte	-	Protector	Protection
4	903 192	Warnfolie zum Aufkleben	423x423mm	Warning decal	Panneau avertisseur
5	905 466	Warntafel hinten rechts	Laserteil	Plate	Plaque
6	928 704	Rückleuchte rot/gelb, rechts	LED, mit Kabel, Stecker	Lighting red/yellow, right	Signal lumineux rouge/jaune à droit
7	900 233	Warnfolie zum Aufkleben	282x423mm	Warning decal	Panneau avertisseur
8	900 239	Warnfolie zum Aufkleben	282x423mm	Warning decal	Panneau avertisseur
9	904 382	Beleuchtungsgummi	8mm	Rubber	Bouchon
10	904 378	Beleuchtungsblech	-	Plate	Plaque
11	901 619	Mutter	M8	Nut	Écrou
12	901 635	U-Scheibe	8,4	Washer	Rondelle
13	901 605	Mutter	M8 zk	Nut	Ecrou
14	901 601	Mutter	M5	Nut	Écrou
15	928 694	LED-Beleuchtungssatz hinten	einseitig	Lighting kit	Kit éclairage
16	906 550	Seitenwarntafel h re / v li	2mm	Warning sign	Signal de danger
17	634 432	Beleuchtungsplatte	6mm zk geschweißt	Plate	Plaque
18	639 232	Beleuchtungsplatte verzin.	110x6x85	Plate	Plaque
19	901 521	Sechskantschraube	M8x50	Bolt	Vis
20	901 815	Flügelschraube	M12x40mm	Wing bolt	vis à ailettes
21	906 552	Seitenwarntafel h li / v re	2mm	Warning sign	Signal de danger
22	668 226	LED-Beleuchtungswarntafel links	hinten vormontiert	Warning panel with lighting	Panneau d'avertissement avec éclairage
23	668 228	LED -Beleuchtungstafel rechts	hinten vormontiert	Warning panel with lighting	Panneau d'avertissement avec éclairage



rechte Seite /
right side /
côté droit

linke Seite /
left side /
côté gauche

2

3

linke Seite /
left side /
côté gauche

4

rechte Seite /
right side /
côté droit

5

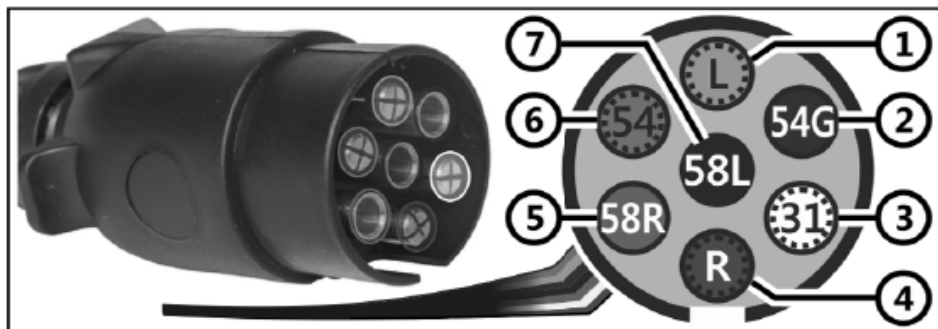
6

1

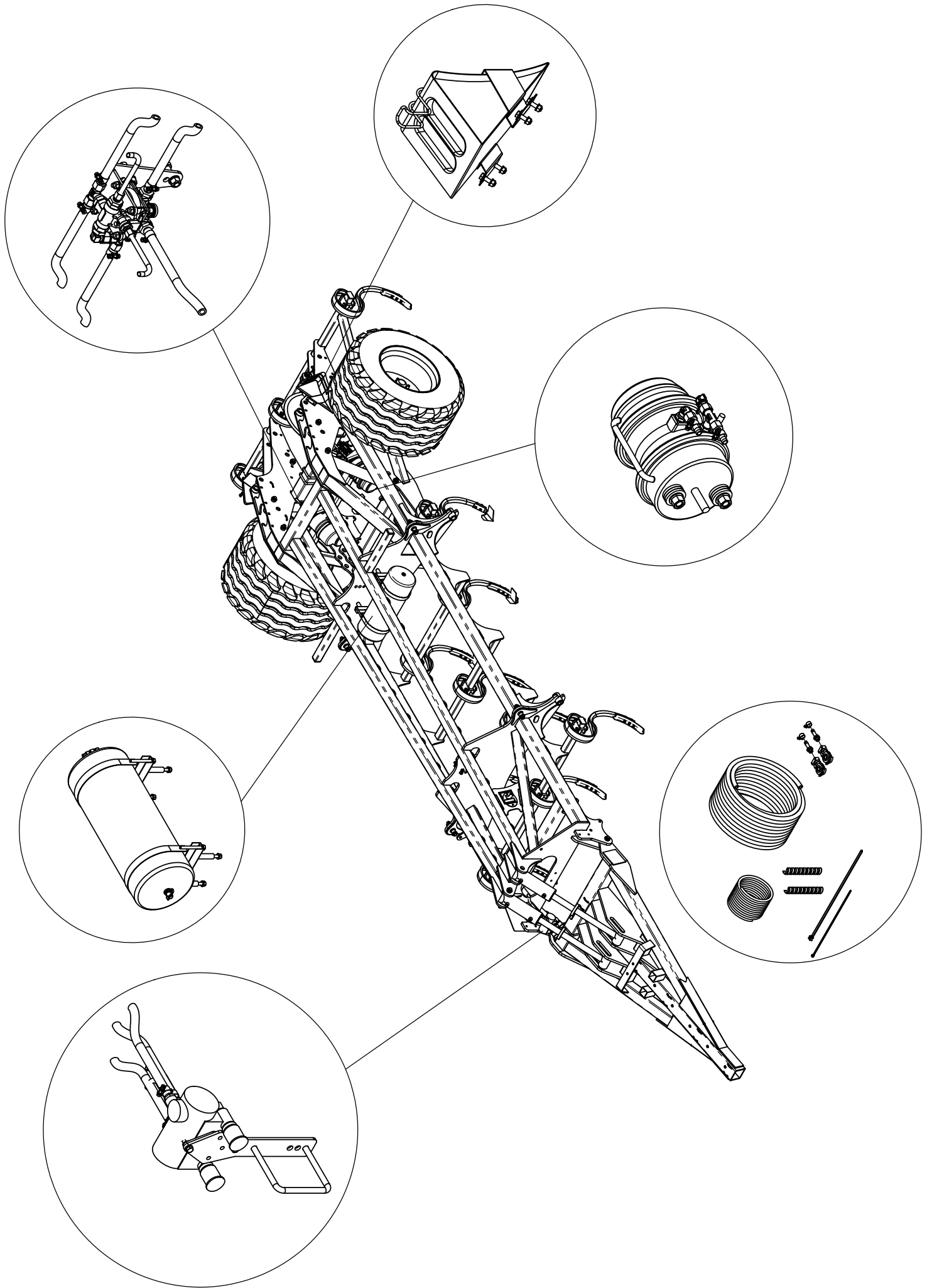
Kabelsatz 661 272 (ohne 1)
Wiring loom 661 272 (without 1)
Jeu de câbles 661 272 (sans 1)

Beleuchtungskabelsatz / Lighting cables / Câbles d'éclairage

Pos.	Art.Nr.	Artikelbezeichnung	Zusatzbezeichnung	Description	Désignation
1	903 201	Stecker 7-Polig	Flachsteckeranschluß	Plug	Connecteur
2	661 262	Beleuchtungskabel hinten rechts vormontiert	4x0,75mm grün / 11m	Lighting cables 11m	Câbles d'éclairage 11m
3	661 264	Beleuchtungskabel hinten links vormontiert	4x0,75mm gelb / 11m	Lighting cables 11m	Câbles d'éclairage 11m
4	661 266	Beleuchtungskabel vorne links vormontiert	4x0,75mm gelb / 7m	Lighting cables 7m	Câbles d'éclairage 7m
5	661 268	Beleuchtungskabel vorne rechts vormontiert	4x0,75mm grün / 7m	Lighting cables 11m	Câbles d'éclairage 11m
6	661 270	Beleuchtungskabel	6x0,75mm / 6,4m	Wire	Câble

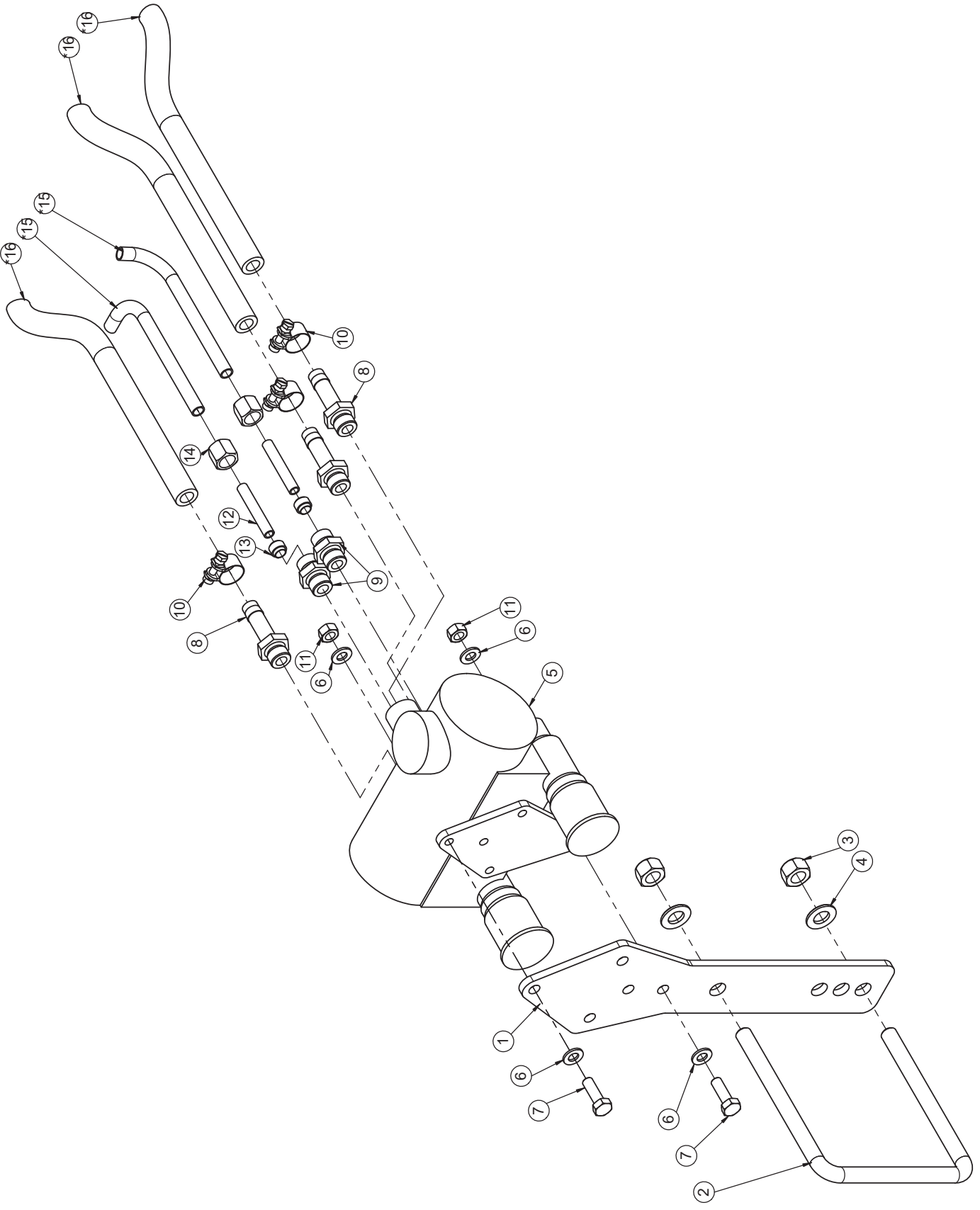


Nr. / No. / Non.	Farbe / Colour / Couleur	Bezeichnung / Description / Désignation
1 (L)	Gelb / Yellow / Jaune	Blinklicht links / Left turn signal / Signal de virage à gauche
2 (54G)	Blau / Blue / Bleu	Nebelschlussleuchte / Rear fog light / Feu de brouillard arrière
3 (31)	Weiß / White / Blanc	Masse / Ground / Masse
4 (R)	Grün / Green / Vert	Blinklicht rechts / Right turn signal / Signal de virage à droite
5 (58R)	Braun / Brown / Brown	Schlusslicht rechts / Right tail light / Feu arrière droit
6 (54)	Rot / Red / Rouge	Bremslicht / Brake light / Feux stop
7 (58L)	Schwarz / Black / Noir	Schlusslicht links / Left tail light / Feu arrière gauche



Inhaltsverzeichnis Druckluftbremse / Content compressed air brake / Contenu frein pneumatique

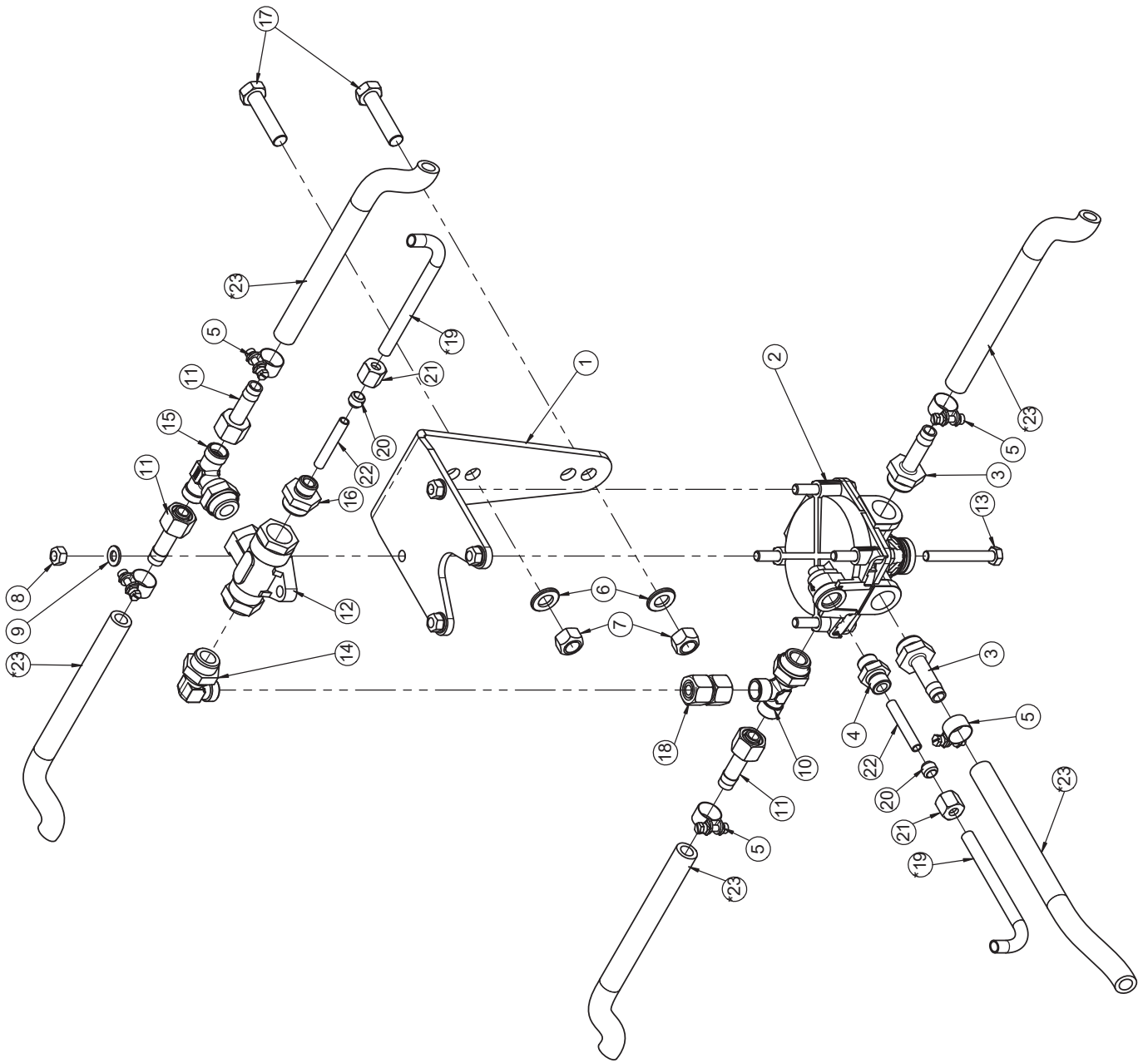
Park - Löse - Sicherheitsventil	Brake valve	Valve de freinage	69
Relaisventil mit 2 Wegeventil	Relay valve with 2 way valve	Valve relais avec valve 2 voies	71
Drucklufttank 40l	Compressed - air tank 40l	Réservoir d'air comprimé 40l	73
Tristopzylinder	Cylinder with spring - loaded brake	Cylindre de frein à ressort accumulateur	75
Kupplungskopf	Service line hose coupler	Tête d'accouplement	77
Hemmschuh	Wheel chock	Cale de freinage	79



Park-Löse-Sicherheitsventil / Brake valve / Valve de freinage

Pos.	Art.Nr.	Artikelbezeichnung	Zusatzbezeichnung	Description	Désignation
1	913 366	Halter PREV Ventil	6	Valve holder	Support
2	916 738	Bügelsschraube 19MnB4	M12x121x145mm	U-Bolt	Bride
3	901 618	Mutter	M12 10.0 zk	Nut	Écrou
4	901 634	U-Scheibe	13mm vz	Washer	Rondelle
5	915 846	Park-Löse-Sicherheitsventil		Valve	Vanne
6	901 635	U-Scheibe	8,4	Washer	Rondelle
7	901 752	Sechskantschraube	M8x25	Bolt	Vis
8	900 451	Schlauchstutzen M16x1,5	Schlauch 11x3,5 mm	Nozzle	Embout de tuyau
9	921 968	Einschraubverschraubung	AGM16x1,5m CEL08, Stahl	Union	Raccord fileté
10	900 480	Schlauchschele	12-18mm	Clamp	Collier
11	901 619	Mutter	M8	Nut	Écrou
12	921 970	Schneidring D	8L	Hose	Tuyau
13	900 696	Schneidring D	8L	Cutting ring	Bague coupante
14	900 562	Überwurfmutter	8L M14x1,5mm	Union nut	Écrou à chapeau
*15	921 966	Bremsschlauch Polyamid	8x1	Hose	Tuyau
*16	902 350	Bremsschlauch	11x3,5 **	Hose	Conduite flexible

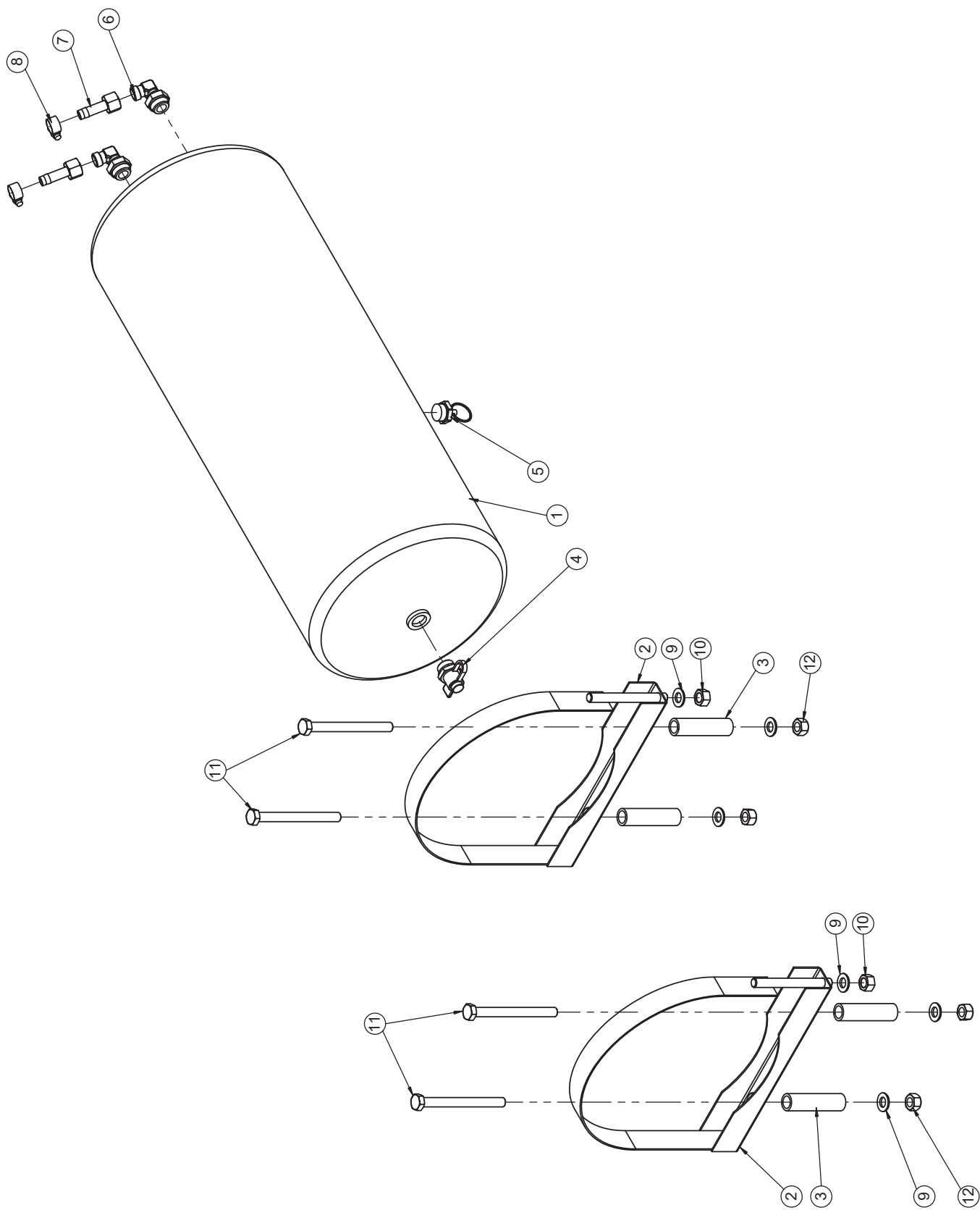
*benötigte Schlauchlänge in Metern angeben /
 Order tubes in metres, please /
 Indiquez la longueur du tuyau nécessaire en mètres, svp



Relaisventil mit 2 Wegeventil / Relay valve with 2 way valve / Valve relais avec valve 2 voies

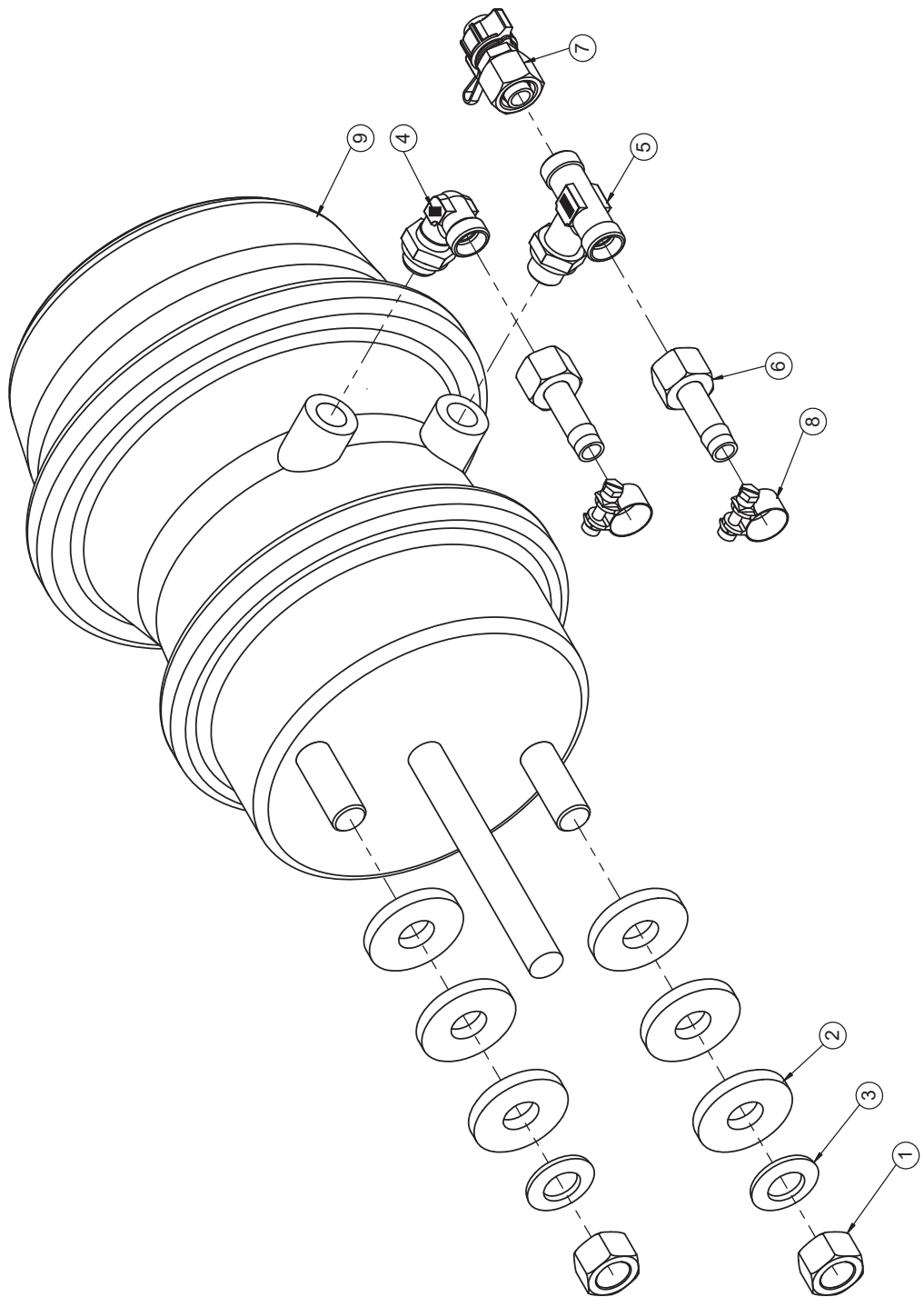
Pos.	Art.Nr.	Artikelbezeichnung	Zusatzbezeichnung	Description	Désignation
1	908 684	Halter Relaisventil	Trio -5,0; Ulltima CS	Support	Cadre support
2	902 045	Relaisventil		Relay valve	Valve relais
3	900 452	Schlauchstutzen M22x1,5	Schlauch 11x3,5 mm	Nozzle	Embout de tuyau
4	921 968	Einschraubverschraubung	AGM16x1,5m CEL08, Stahl	Union	Raccord fileté
5	900 480	Schlauchschele	12-18mm	Clamp	Collier
6	901 634	U-Scheibe	13mm vz	Washer	Rondelle
7	901 618	Mutter	M12 10.0 zk	Nut	Écrou
8	901 619	Mutter	M8	Nut	Écrou
9	901 635	U-Scheibe	8,4	Washer	Rondelle
10	928 624	L-Einschraubstutzen	m. Druckring u. O-Ring	Thread joint	Raccord union
11	900 956	Schlauchtülle m. Ü-Mutter	M18x1,5	Nozzle	Embout de tuyau
12	902 044	2 Wegeventil	Druckluftbremse	2 way valve	Valve 2 voies
13	901 746	Sechskantschraube	M8x65	Bolt	Vis
14	902 039	Winkleinschraubverschraubung	M22x1,5 12L	Thread joint	Raccord union
15	918 380	T- Winkelverschraubung		T- elbow union	T - raccord coudé
16	921 972	Einschraubverschraubung	AGM22x1,5m CEL08, Stahl	Union	Raccord fileté
17	901 716	Sechskantschraube	M12x50 10.9zk	Bolt	Vis
18	900 699	Doppelnippel	12L	Double nippel	Union
*19	921 966	Bremsschlauch Polyamid	8x1	Hose	Tuyau
20	900 696	Schneidring D	8L	Cutting ring	Bague coupante
21	900 562	Überwurfmutter	8L M14x1,5mm	Union nut	Écrou à chapeau
22	921 970	Schneidring D	8L	Hose	Tuyau
*23	902 350	Bremsschlauch	11x3,5 **	Hose	Conduite flexible

*benötigte Schlauchlänge in Metern angeben /
 Order tubes in metres, please /
 Indiquez la longueur du tuyau nécessaire en mètres, svp



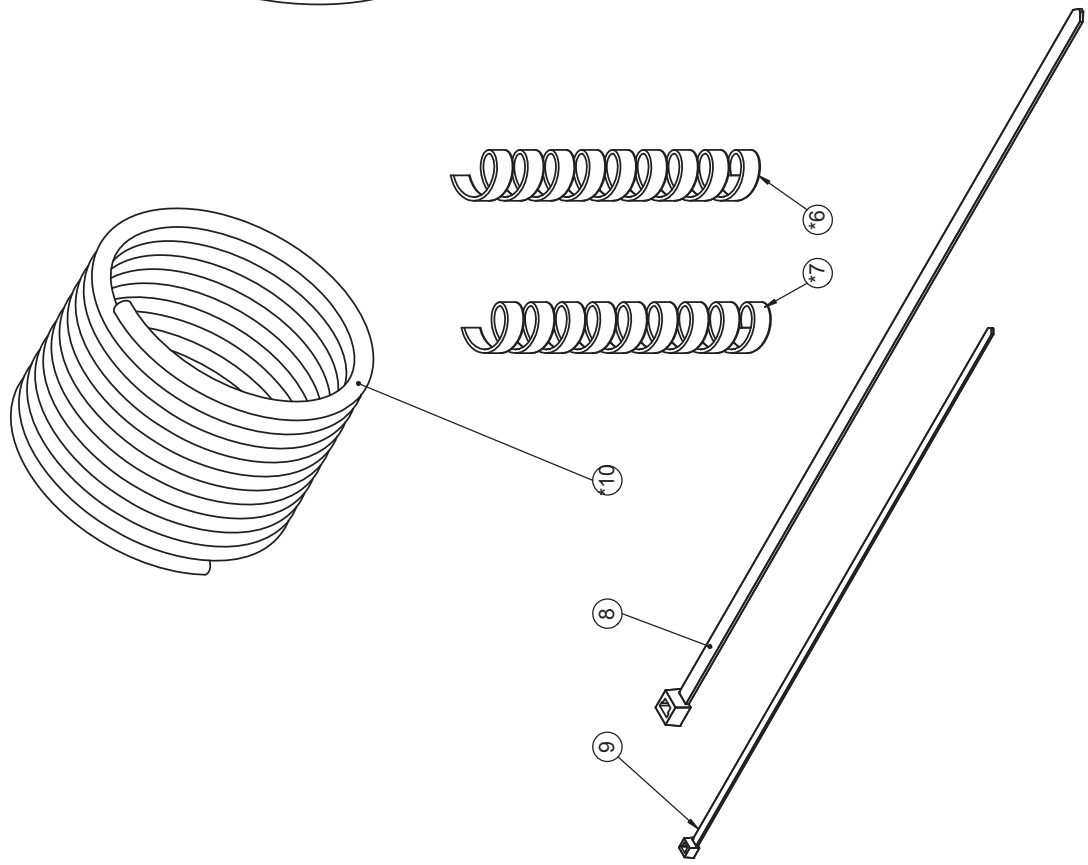
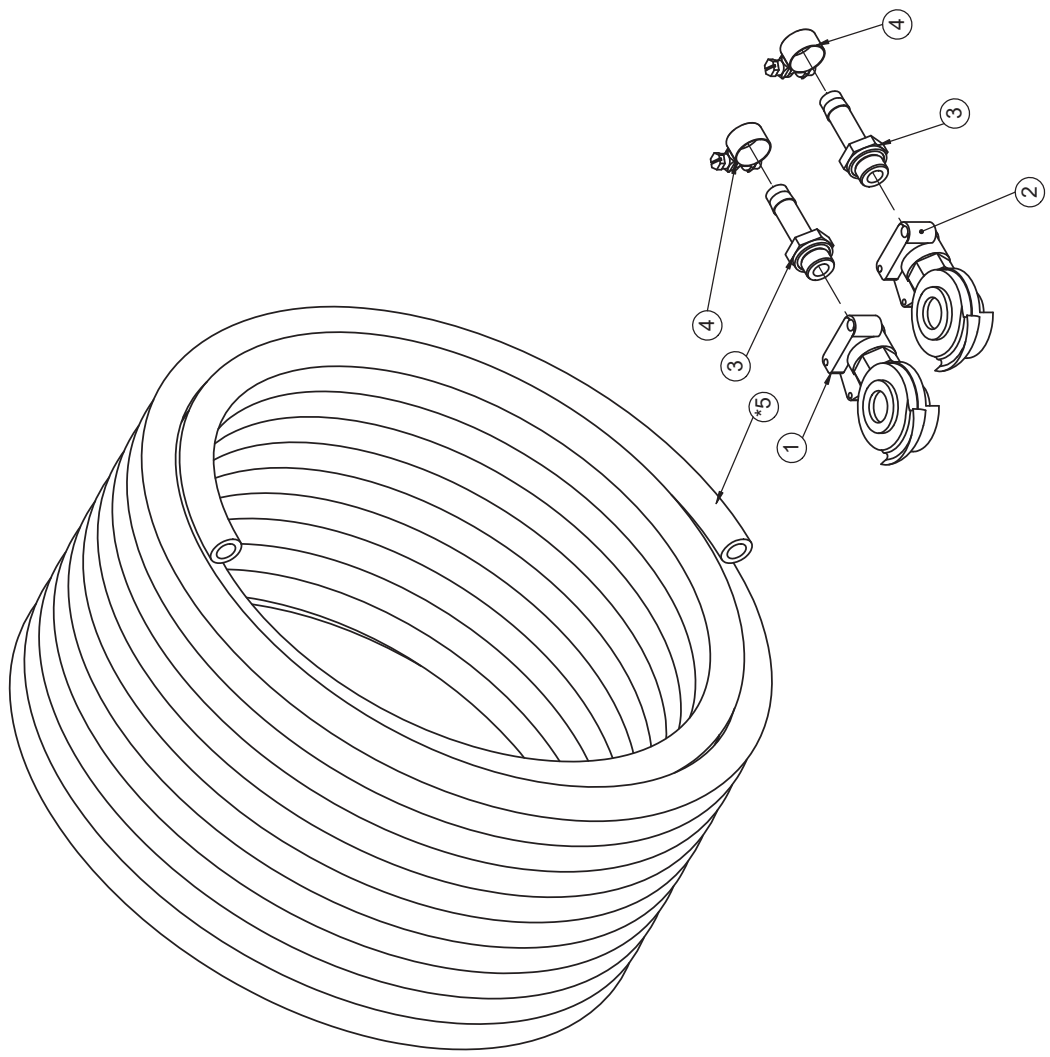
Drucklufttank 40l / Compressed-air tank 40l / Réservoir d'air comprimé 40l

Pos.	Art.Nr.	Artikelbezeichnung	Zusatzbezeichnung	Description	Désignation
1	915 858	Druckluftbehälter	10 bar; 40 l	Pressure vessel	Reservoir à air
2	915 856	Halter für Bremskessel	276mm	Support for pressure vessel	Support de reservoir à air
3	906 390	Anbauarmachse breit	22x3x85mm	Bush	Douille
4	902 592	Prüfanschluß	M22x1,5 mit Druck u. O-Ring	Bolt with connection	Vis avec testeur
5	902 582	Entwässerungsventil	M22x1,5	Valve	Valve
6	902 039	Winkleinschraubverschraubung	M22x1,5 12L	Thread joint	Raccord union
7	900 956	Schlauchtülle m. Ü-Mutter	M18x1,5	Nozzle	Embout de tuyau
8	900 480	Schlauchschelle	12-18mm	Clamp	Collier
9	901 634	U-Scheibe	13mm vz	Washer	Rondelle
10	901 604	Mutter	M12 zk	Nut	Écrou
11	901 724	Sechskantschraube	M12x130 10.9zk	Bolt	Vis
12	901 618	Mutter	M12 10.0 zk	Nut	Écrou



Tristopzylinder / Cylinder with spring-loaded brake / Cylindre de frein à ressort accumulateur

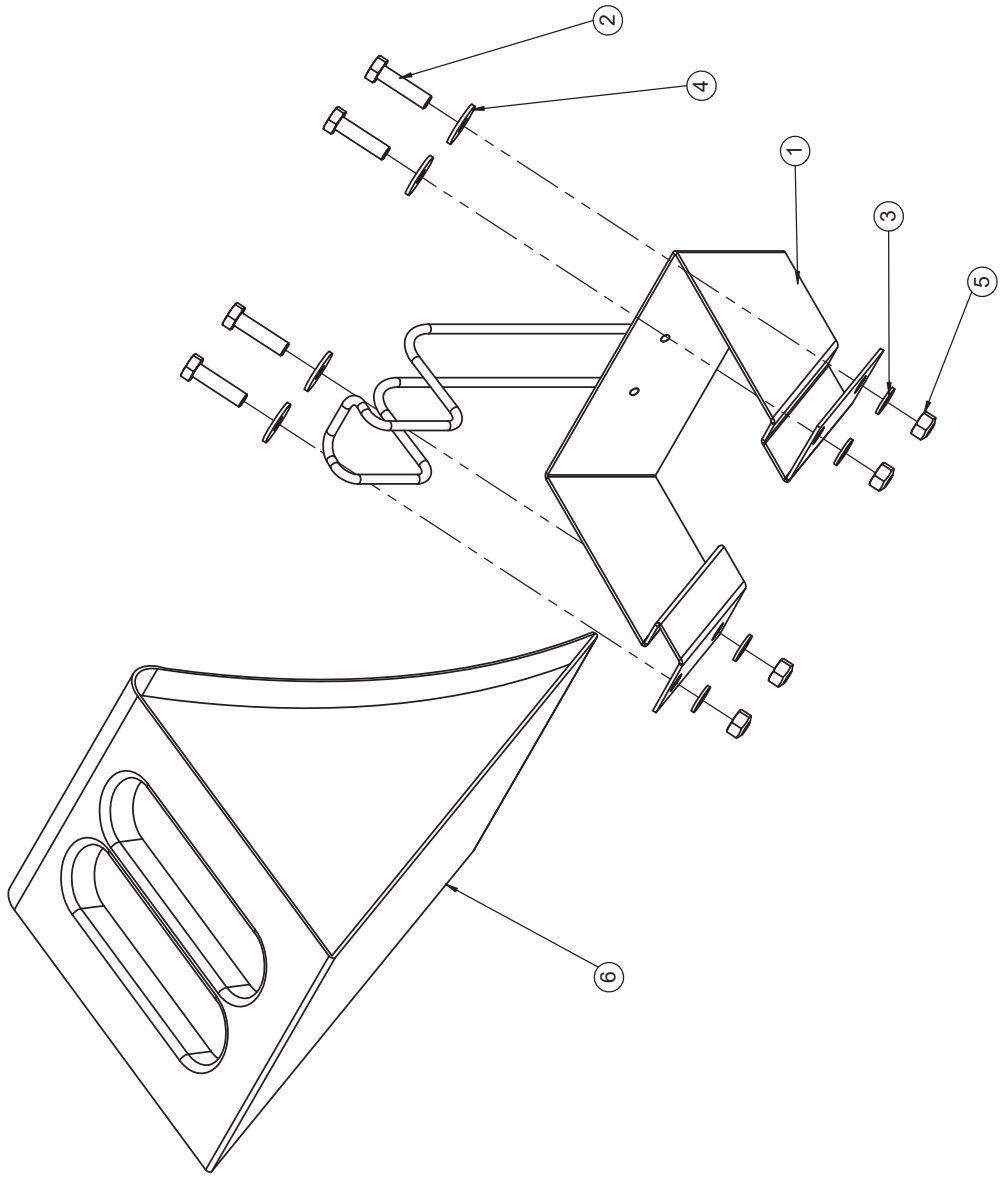
Pos.	Art.Nr.	Artikelbezeichnung	Zusatzbezeichnung	Description	Désignation
1	901 632	Mutter	M16x1,5mm zk	Nut	Écrou
2	901 821	U-Scheibe gehärtet	17x45x6mm zk	Washer	Rondelle
3	901 628	Sperrkantscheibe	16mm zk	Washer	Rondelle
4	902 043	Winkelschraubverschraubung	M16x1,5 12L	Thread joint	Raccord union
5	902 047	T-Einschraubverschraubung	M16x1,5	Thread joint	Raccord union
6	900 956	Schlauchtülle m. Ü-Mutter	M18x1,5	Nozzle	Embout de tuyau
7	902 548	Prüfanschluß mit Ü-Mutter	M18x1,5	Bolt with connection	Vis avec testeur
8	900 480	Schlauchschelle	12-18mm	Clamp	Collier
9	902 577	Kombizylinder 24/30	Druckluftbremse	Brake cylinder	Cylindre de frein



Kupplungskopf / Service line hose coupler / Tête d'accouplement

Pos.	Art.Nr.	Artikelbezeichnung	Zusatzbezeichnung	Description	Désignation
1	902 570	Kupplungskopf rot	M16x1,5	Service line hose coupler, red	Tête d'accouplement, rouge
2	902 572	Kupplungskopf gelb	M16x1,5	Service line hose coupler, yellow	Tête d'accouplement, jaune
3	900 451	Schlauchstutzen gerade		Nozzle	Embout de tuyau
4	900 480	Schlauchschelle	12-18mm	Clamp	Collier
*5	902 350	Bremsschlauch	11x3,5	Hose	Conduite flexible
*6	902 092	Schutzschlauch SGX 25	25x2mm	Protective tube	Protection spiralée
7	902 098	Schutzschlauch SGX 15	15x1,5mm	Protective tube	Protection spiralée
8	902 288	Kabelbinder schwarz	8,9x530mm	Cable strap	Collier de serrage
9	902 182	Kabelbinder schwarz	4,7x390mm	Cable strap	Collier de serrage
*10	921 966	Bremsschlauch Polyamid	8x1	Hose	Tuyau

*benötigte Länge in Metern angeben /
 Indicate length in metres, please /
 Indiquez la longueur en mètres, svp

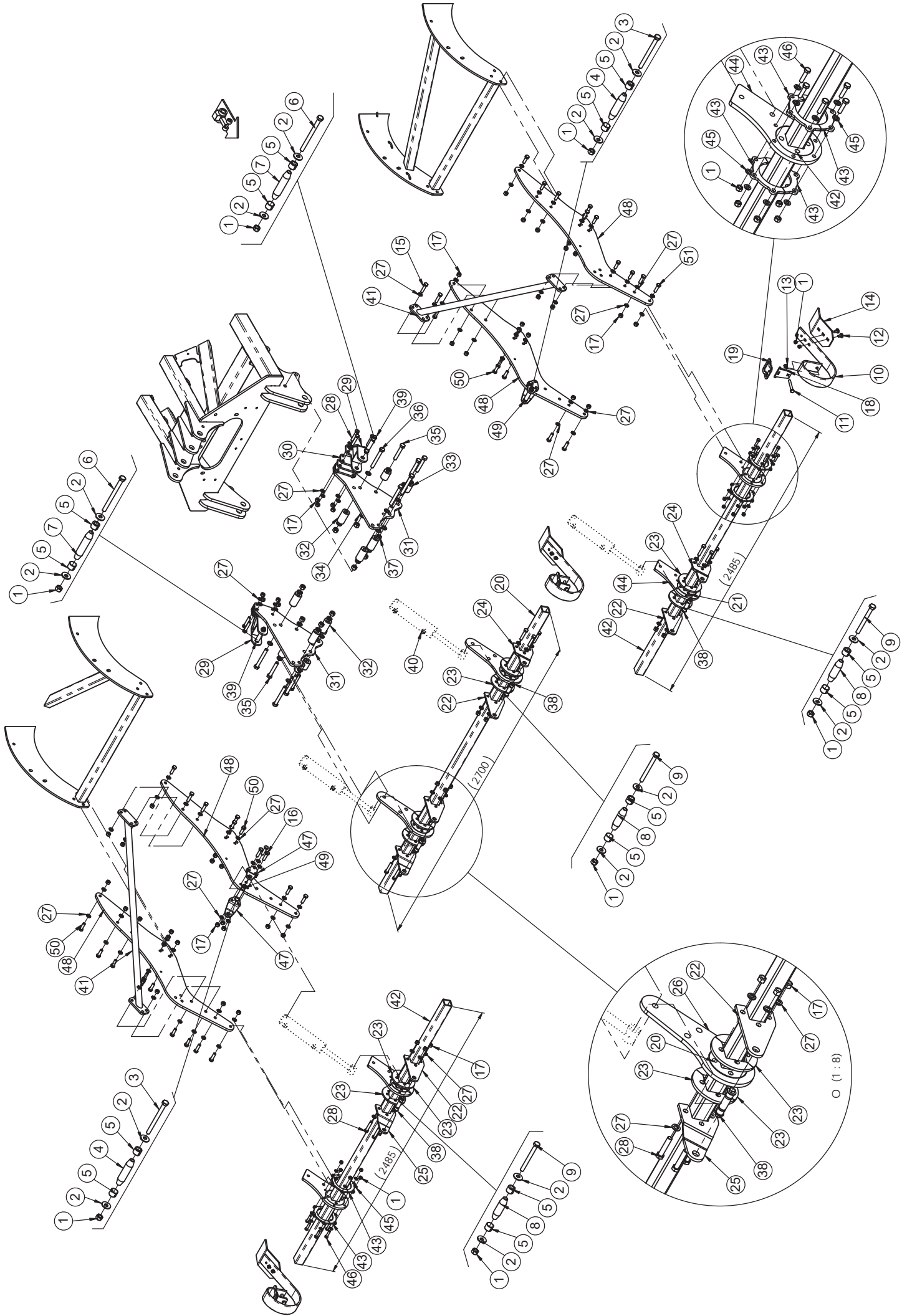


Hemmschuh / Wheel chock / Cale de freinage

Pos.	Art.Nr.	Artikelbezeichnung	Zusatzbezeichnung	Description	Désignation
1	900 122	Hemmschuhhalter	vz	Support for wheel chock	Support de cale de freinage
2	901 591	Sechskantschraube	M8x30	Bolt	Vis
3	901 635	U-Scheibe	8,4	Washer	Rondelle
4	901 641	U-Scheibe	8,4mm vz	Washer	Rondelle
5	901 619	Mutter	M8	Nut	Écrou
6	900 123	Hemmschuh	NG46	Wheel chock	Cale de freinage

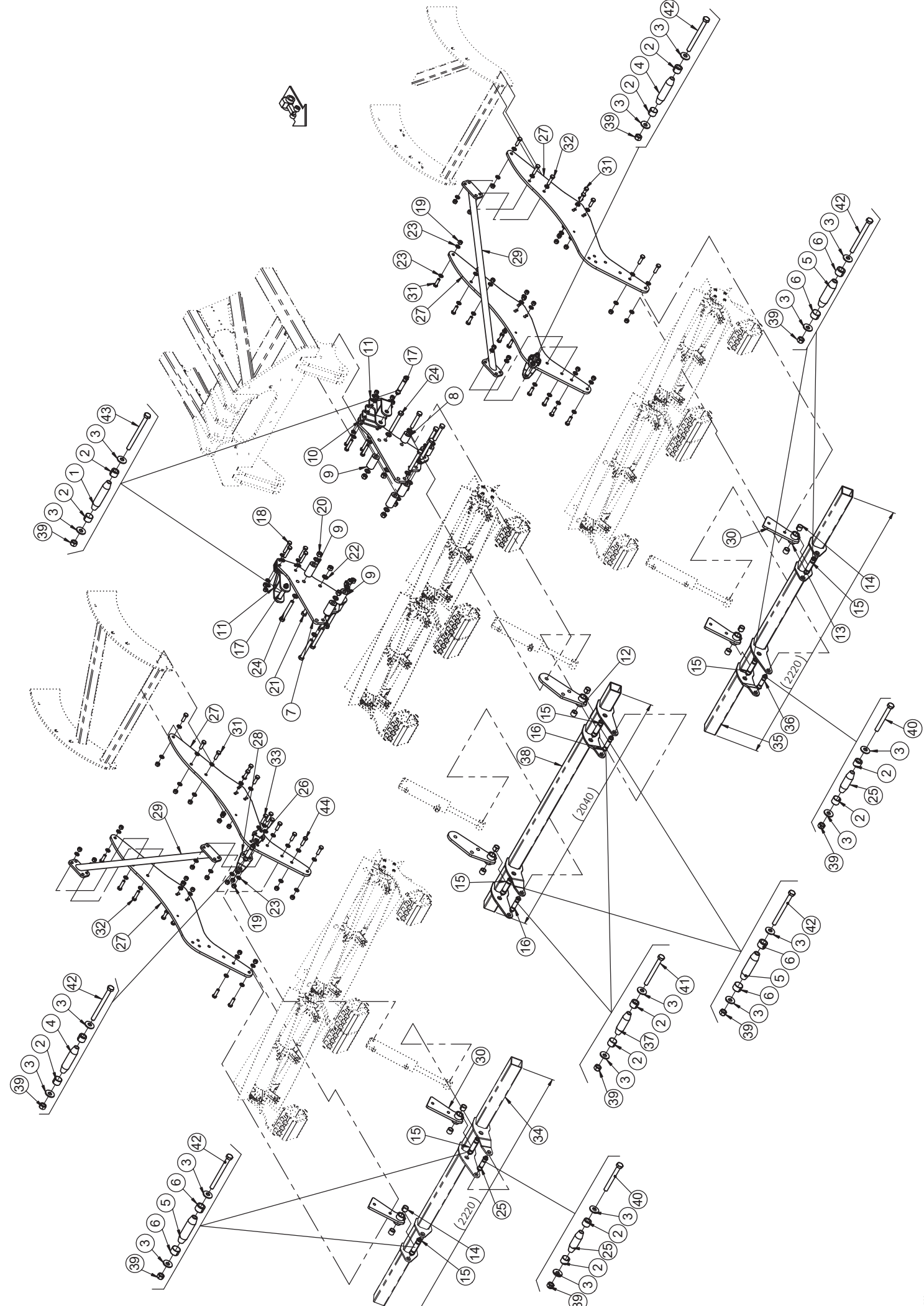
Levelboard / Levelboard / Levelboard

Pos.	Art.Nr.	Artikelbezeichnung	Zusatzbezeichnung	Description	Désignation
1	901 618	Mutter	M12 10.0 zk	Nut	Écrou
2	902 628	Sperrkantscheibe (VT)	12mm zk verstärkt Form B	Washer	Rondelle
3	901 538	Sechskantschraube	M12x140 10.9zk	Bolt	Vis
4	906 216	Klemmbolzen	25/80/113	Pin	Broche
5	906 196	Spannhülse	25/19	Spring bush	Bague de serrage
6	900 063	Sechskantschraube	M12x150 10.9zk	Bolt	Vis
7	916 484	Klemmbolzen	25/90/123	Pin	Broche
8	906 236	Klemmbolzen	25/60/93	Pin	Broche
9	901 536	Sechskantschraube	M12x120 10.9zk	Bolt	Vis
10	656 898	Zyl. Aufnahme Mittelrahmen	geschweißt	Mounting frame	Cadre de montage
11	937 064	Unterlegblech, Zylinder	10	Washer	Rondelle
12	937 058	Grundplatte Messerw. Mitte	15	Base plate	Plaque de montage
13	937 062	Anflanschrohr	d=50mm	Spacer sleeve	Douille d'entretoisement
14	937 060	Anflanschrohr	d=50mm	Spacer sleeve	Douille d'entretoisement
15	901 620	Mutter	M16 10.0 zk	Nut	Écrou
16	901 552	Sechskantschraube	M16x80mm 10.9 zk	Bolt	Vis
17	901 636	U-Scheibe	17mm	Washer	Rondelle
18	901 649	U-Scheibe	21mm vz	Washer	Rondelle
19	901 732	Sechskantschraube	M20x120mm 10.9 zk	Bolt	Vis
20	901 740	Sechskantschraube	M20x160mm 10.9	Bolt	Vis
21	901 622	Mutter	M20 10.0 zk	Nut	Écrou
22	634 156	Klemmbolzen montiert	25/60/93	Lockpin	Lockpin
23	646 584	Klemmbolzen montiert	25/90/123	Lockpin	Lockpin
24	927 802	Hy Zylinder	70/30/200/375	Hydraulic cylinder	Cylindre hydraulique
25	666 136	Diagonalstrebe	Messerwalze flatline 6m	Brace	Support
26	666 204	Levelboardrohr ab 2020	rechts und links Flatline 600	Tube levelboard	Tube levelboard
27	937 032	Lagerplatte außen Levelboard	15	Support plate	Smelle d'appui
28	937 044	Hebel gerade Levelboard	10	Lever straight Levelboard	Levier droit Levelboard
29	937 056	Hebel rechts gebogen	10	Lever right	Levier à droite
30	937 034	Führungsplatte Levelboard	10	Guide plate Levelboard	Plaque de guidage Levelboard
31	937 042	Führungsplatte Levelboard	8	Guide plate Levelboard	Plaque de guidage Levelboard
32	937 030	Distanzplatte Levelboard	6	Distance plate	Plaque de distance
33	903 476	Schleppzinken	80x10	Levelling tine	Dent trainée
34	902 729	Sechskantschraube	M14x100mm 10.9 zk	Bolt	Vis
35	901 798	Flachrundschrabe	M12x30	Bolt	Vis
36	901 623	Mutter	M14 10.9 zk	Nut	Écrou
37	901 896	Verschleißplatte gekantet	150x8x260mm	Plate	Plaque
38	901 551	Sechskantschraube	M16x65mm 10.9 zk	Bolt	Vis
39	901 501	Sechskantschraube	M16x60mm 10.9 zk	Bolt	Vis
40	913 144	Hebelplatte 70x12 60er Rohr	10	Plate for 60th tube	Plaque pour tube 60ème
41	916 396	Spannplatte 80x10 60er Rohr	6	Plate for 60th tube	Plaque pour tube 60ème
42	901 634	U-Scheibe	13mm vz	Washer	Rondelle
43	901 716	Sechskantschraube	M12x50 10.9zk	Bolt	Vis
44	937 052	Arm Messerwalze Allrounder	15	Arm cutting blade roller	Bras rouleau de couteaux
45	932 562	Zylinderaufnahme	10	Attaching plate	Plateau de fixation
46	634 160	Klemmbolzen montiert	25/80/113	Lockpin	Lockpin
47	901 546	Sechskantschraube	M16x50mm 10.9 zk	Bolt	Vis
48	901 796	Sechskantschraube	M16x55mm 10.9 zk	Bolt	Vis
49	937 074	Hebel links gebogen	10	Lever left	Levier à gauche
50	666 200	Levelboardrohr ab 2020	Mitte Flatline 600	Tube levelboard	Tube levelboard
51	937 066	Lagerplatte Mitte	15	Support plate	Smelle d'appui



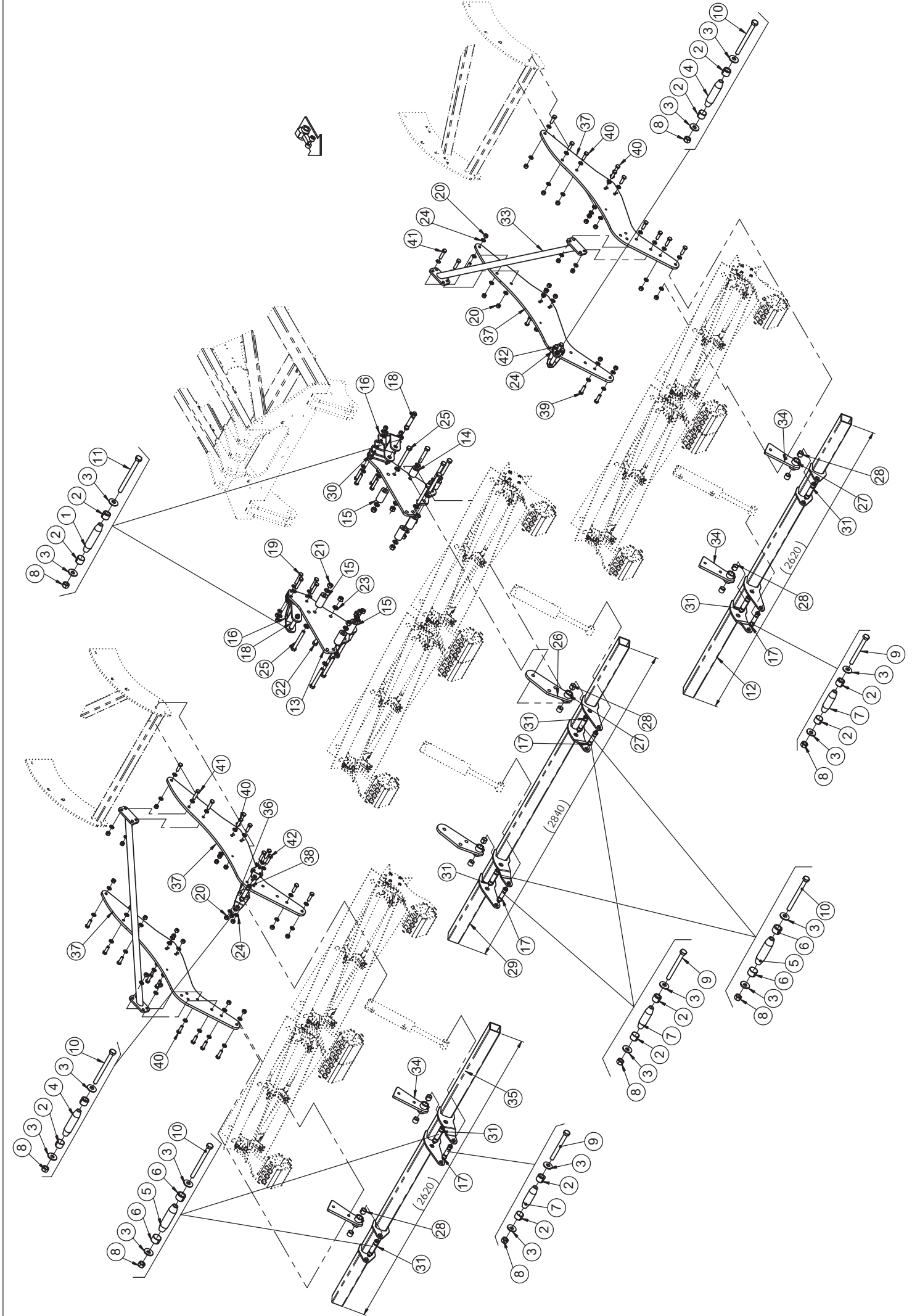
Levelboard / Levelboard / Levelboard

Pos.	Art.Nr.	Artikelbezeichnung	Zusatzbezeichnung	Description	Désignation
1	901 618	Mutter	M12 10.0 zk	Nut	Écrou
2	902 628	Sperrkantscheibe (VT)	12mm zk verstärkt Form B	Washer	Rondelle
3	901 538	Sechskantschraube	M12x140 10.9zk	Bolt	Vis
4	906 216	Klemmbolzen	25/80/113	Pin	Broche
5	906 196	Spannhülse	25/19	Spring bush	Bague de serrage
6	900 063	Sechskantschraube	M12x150 10.9zk	Bolt	Vis
7	916 484	Klemmbolzen	25/90/123	Pin	Broche
8	906 236	Klemmbolzen	25/60/93	Pin	Broche
9	901 536	Sechskantschraube	M12x120 10.9zk	Bolt	Vis
10	903 476	Schleppzinken	80x10	Levelling tine	Dent trainée
11	902 729	Sechskantschraube	M14x100mm 10.9 zk	Bolt	Vis
12	901 798	Flachrundschrabe	M12x30	Bolt	Vis
13	901 623	Mutter	M14 10.9 zk	Nut	Écrou
14	901 896	Verschleißplatte gekantet	150x8x260mm	Plate	Plaque
15	901 551	Sechskantschraube	M16x65mm 10.9 zk	Bolt	Vis
16	901 501	Sechskantschraube	M16x60mm 10.9 zk	Bolt	Vis
17	901 620	Mutter	M16 10.0 zk	Nut	Écrou
18	913 144	Hebelplatte 70x12 60er Rohr	10	Plate for 60th tube	Plaque pour tube 60ème
19	916 396	Spannplatte 80x10 60er Rohr	6	Plate for 60th tube	Plaque pour tube 60ème
20	666 054	Levelboardrohr ab 2020	Flatline 750	Tube levelboard	Tube levelboard
21	937 030	Distanzplatte Levelboard	6	Distance plate	Plaque de distance
22	937 044	Hebel gerade Levelboard	10	Lever straight Levelboard	Levier droit Levelboard
23	937 034	Führungsplatte Levelboard	10	Guide plate Levelboard	Plaque de guidage Levelboard
24	937 074	Hebel links gebogen	10	Lever left	Levier à gauche
25	937 056	Hebel rechts gebogen	10	Lever right	Levier à droite
26	937 066	Lagerplatte Mitte	15	Support plate	Smelle d'appui
27	901 636	U-Scheibe	17mm	Washer	Rondelle
28	901 552	Sechskantschraube	M16x80mm 10.9 zk	Bolt	Vis
29	656 898	Zyl. Aufnahme Mittelrahmen	geschweißt	Mounting frame	Cadre de montage
30	937 064	Unterlegblech, Zylinder	10	Washer	Rondelle
31	937 058	Grundplatte Messerw. Mitte	15	Base plate	Plaque de montage
32	937 060	Anflanschrohr	d=50mm	Spacer sleeve	Douille d'entretoisement
33	937 062	Anflanschrohr	d=50mm	Spacer sleeve	Douille d'entretoisement
34	901 649	U-Scheibe	21mm vz	Washer	Rondelle
35	901 732	Sechskantschraube	M20x120mm 10.9 zk	Bolt	Vis
36	901 740	Sechskantschraube	M20x160mm 10.9	Bolt	Vis
37	901 622	Mutter	M20 10.0 zk	Nut	Écrou
38	634 156	Klemmbolzen montiert	25/60/93	Lockpin	Lockpin
39	646 584	Klemmbolzen montiert	25/90/123	Lockpin	Lockpin
40	900 678	Zylinderverschraubung	x GE 12L M18x1,5	Thread joint	Raccord union
41	657 712	Diagonalstrebe Messerwalze	Allrounder 750-6	Brace	Support
42	666 056	Levelboardrohr außen ab 2020	Flatline 750	Tube levelboard	Tube levelboard
43	937 042	Führungsplatte Levelboard	8	Guide plate Levelboard	Plaque de guidage Levelboard
44	937 032	Lagerplatte außen Levelboard	15	Support plate Levelboard	Smelle d'appui Levelboard
45	901 634	U-Scheibe	13mm vz	Washer	Rondelle
46	901 716	Sechskantschraube	M12x50 10.9zk	Bolt	Vis
47	932 562	Zylinderaufnahme	10	Attaching plate	Plateau de fixation
48	937 052	Arm Messerwalze Allrounder	15	Arm cutting blade roller	Bras rouleau de couteaux
49	634 160	Klemmbolzen montiert	25/80/113	Lockpin	Lockpin
50	901 546	Sechskantschraube	M16x50mm 10.9 zk	Bolt	Vis
51	901 796	Sechskantschraube	M16x55mm 10.9 zk	Bolt	Vis



Messerwalze Anbauteile / Cutting blade roller; attachment parts / Rouleau couteaux; pièces d'assemblage

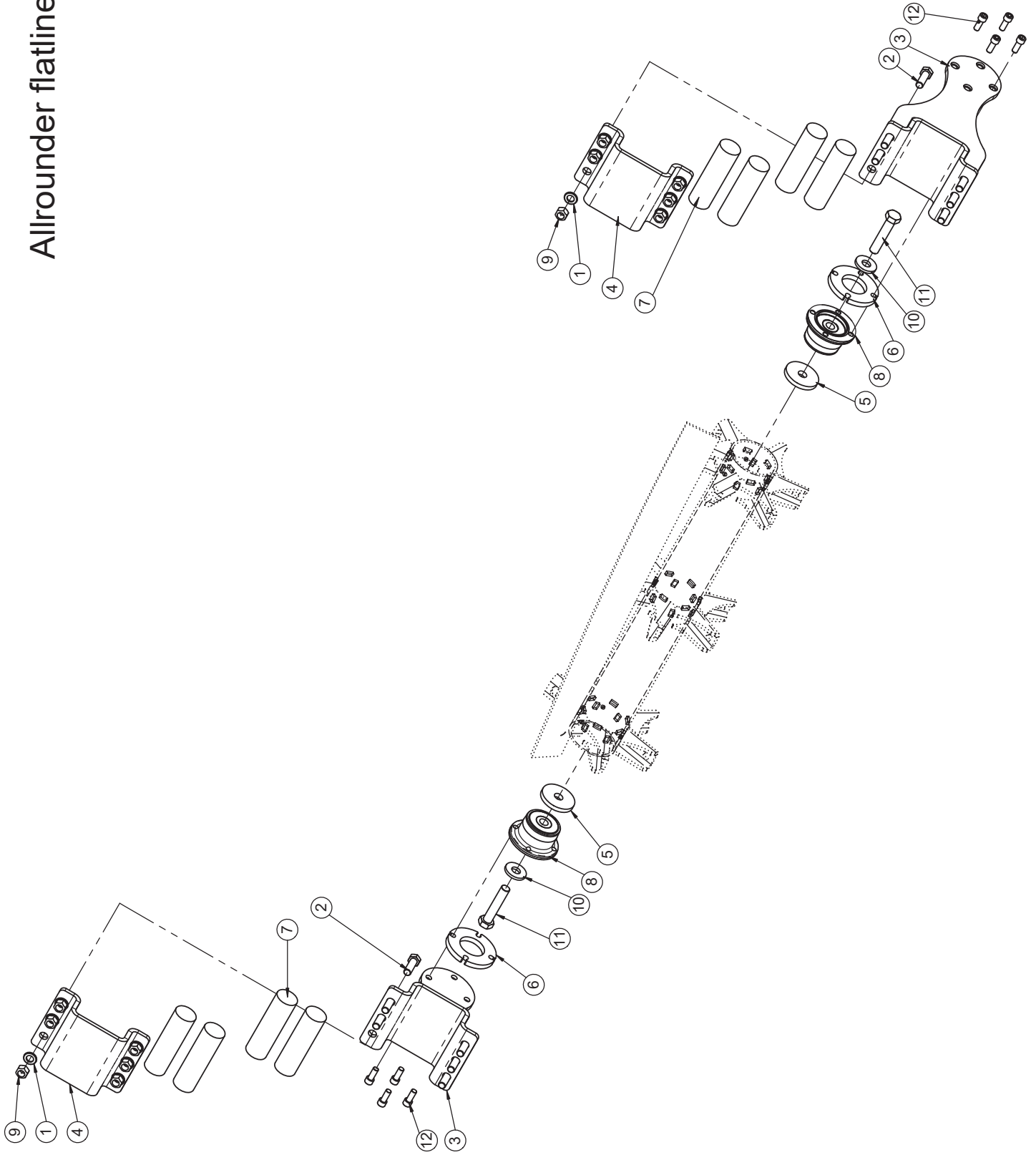
Pos.	Art.Nr.	Artikelbezeichnung	Zusatzbezeichnung	Description	Désignation
1	916 484	Klemmbolzen	25/90/123	Pin	Broche
2	906 196	Spannhülse	25/19	Spring bush	Bague de serrage
3	902 628	Sperrkantscheibe (VT)	12mm zk verstärkt Form B	Washer	Rondelle
4	906 216	Klemmbolzen	25/80/113	Pin	Broche
5	906 200	Klemmbolzen	28/80/113	Pin	Broche
6	906 206	Spannhülse	28/19	Spring bush	Bague de serrage
7	937 058	Grundplatte Messerw. Mitte	15	Base plate	Plaque de montage
8	937 062	Anflanschrohr	d=50mm	Spacer sleeve	Douille d'entretoisement
9	937 060	Anflanschrohr	d=50mm	Spacer sleeve	Douille d'entretoisement
10	937 064	Unterlegblech, Zylinder	10	Washer	Rondelle
11	656 898	Zyl. Aufnahme Mittelrahmen	geschweißt	Mounting frame	Cadre de montage
12	937 048	Halter Mitte	15	Holder centre	Support centre
13	904 168	Lagerhülse 50x10x70	70mm	Bearing bushing	Douille de palier
14	900 984	Einspannbuchse	28/35/28	Bush	Bague ressort
15	634 182	Klemmbolzen montiert	28/80/113	Lockpin	Lockpin
16	634 156	Klemmbolzen montiert	25/60/93	Lockpin	Lockpin
17	646 584	Klemmbolzen montiert	25/90/123	Lockpin	Lockpin
18	901 552	Sechskantschraube	M16x80mm 10.9 zk	Bolt	Vis
19	901 620	Mutter	M16 10.0 zk	Nut	Écrou
20	901 622	Mutter	M20 10.0 zk	Nut	Écrou
21	901 732	Sechskantschraube	M20x120mm 10.9 zk	Bolt	Vis
22	901 649	U-Scheibe	21mm vz	Washer	Rondelle
23	901 636	U-Scheibe	17mm	Washer	Rondelle
24	901 740	Sechskantschraube	M20x160mm 10.9	Bolt	Vis
25	906 222	Klemmbolzen	25/55/88	Pin	Broche
26	634 160	Klemmbolzen montiert	25/80/113	Lockpin	Lockpin
27	666 042	Halter Messerwalze	15	Bracket	Support
28	932 562	Zylinderaufnahme	10	Attaching plate	Plateau de fixation
29	666 136	Diagonalstrebe	Messerwalze flatline 6m	Brace	Support
30	937 054	Arm Messerwalze 2020		Arm cutting blade roller	Bras rouleau de couteaux
31	901 546	Sechskantschraube	M16x50mm 10.9 zk	Bolt	Vis
32	901 551	Sechskantschraube	M16x65mm 10.9 zk	Bolt	Vis
33	901 501	Sechskantschraube	M16x60mm 10.9 zk	Bolt	Vis
34	666 160	Drehrohr rechts flatline 600	Messerwalze 2020	Adjusting tube	Tube de réglage
35	666 134	Drehrohr links flatline 600	Messerwalze 2020	Adjusting tube	Tube de réglage
36	634 154	Klemmbolzen montiert	25/55/88	Lockpin	Lockpin
37	906 236	Klemmbolzen	25/60/93	Pin	Broche
38	666 170	Drehrohr, mitte flatline 600	Messerwalze 2020	Adjusting tube	Tube de réglage
39	901 618	Mutter	M12 10.0 zk	Nut	Écrou
40	901 534	Sechskantschraube	M12x110 10.9zk	Bolt	Vis
41	901 536	Sechskantschraube	M12x120 10.9zk	Bolt	Vis
42	901 538	Sechskantschraube	M12x140 10.9zk	Bolt	Vis
43	900 063	Sechskantschraube	M12x150 10.9zk	Bolt	Vis
44	901 796	Sechskantschraube	M16x55mm 10.9 zk	Bolt	Vis



Messerwalze Anbauteile / Cutting blade roller; attachment parts / Rouleau couteaux; pièces d'assemblage

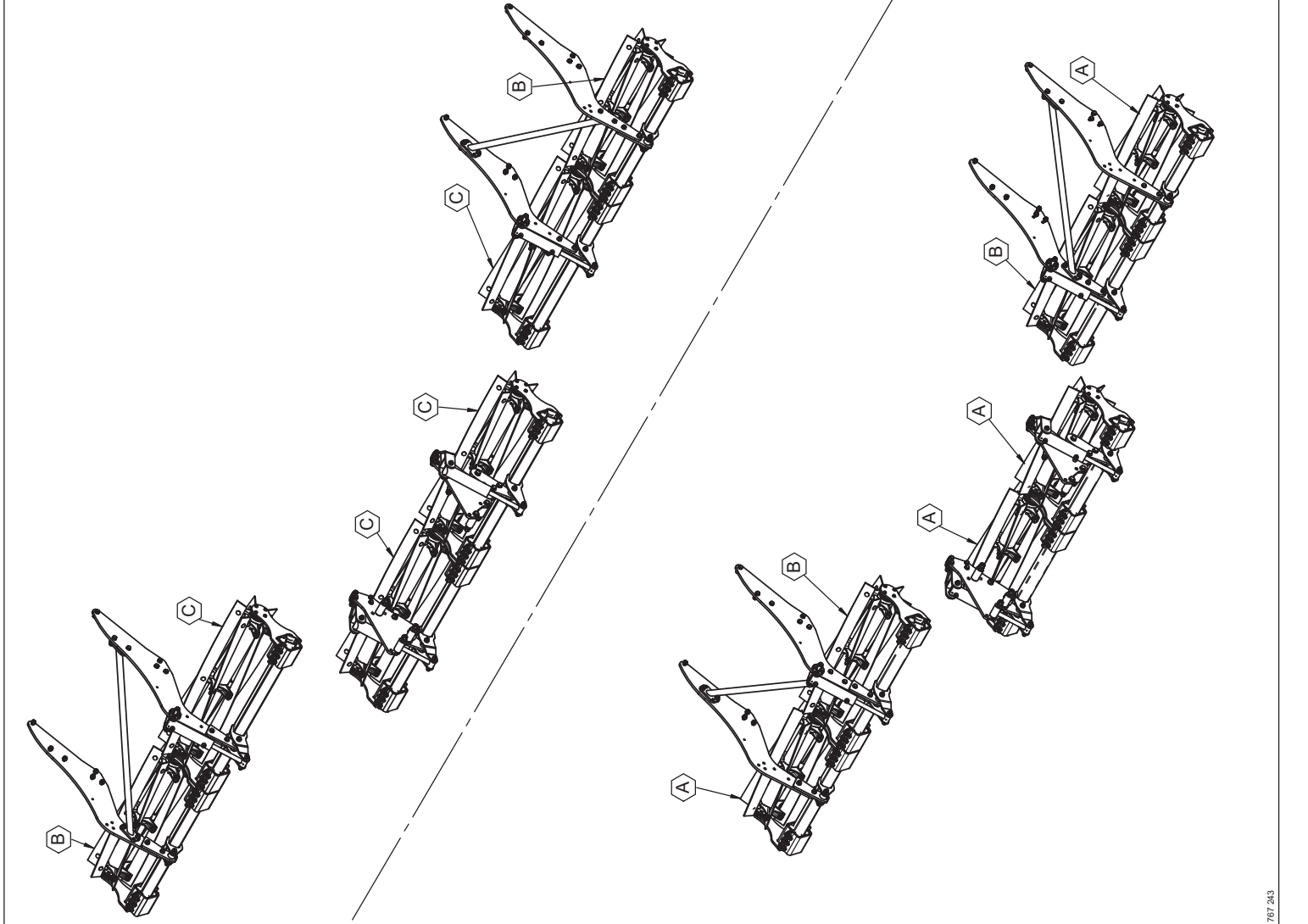
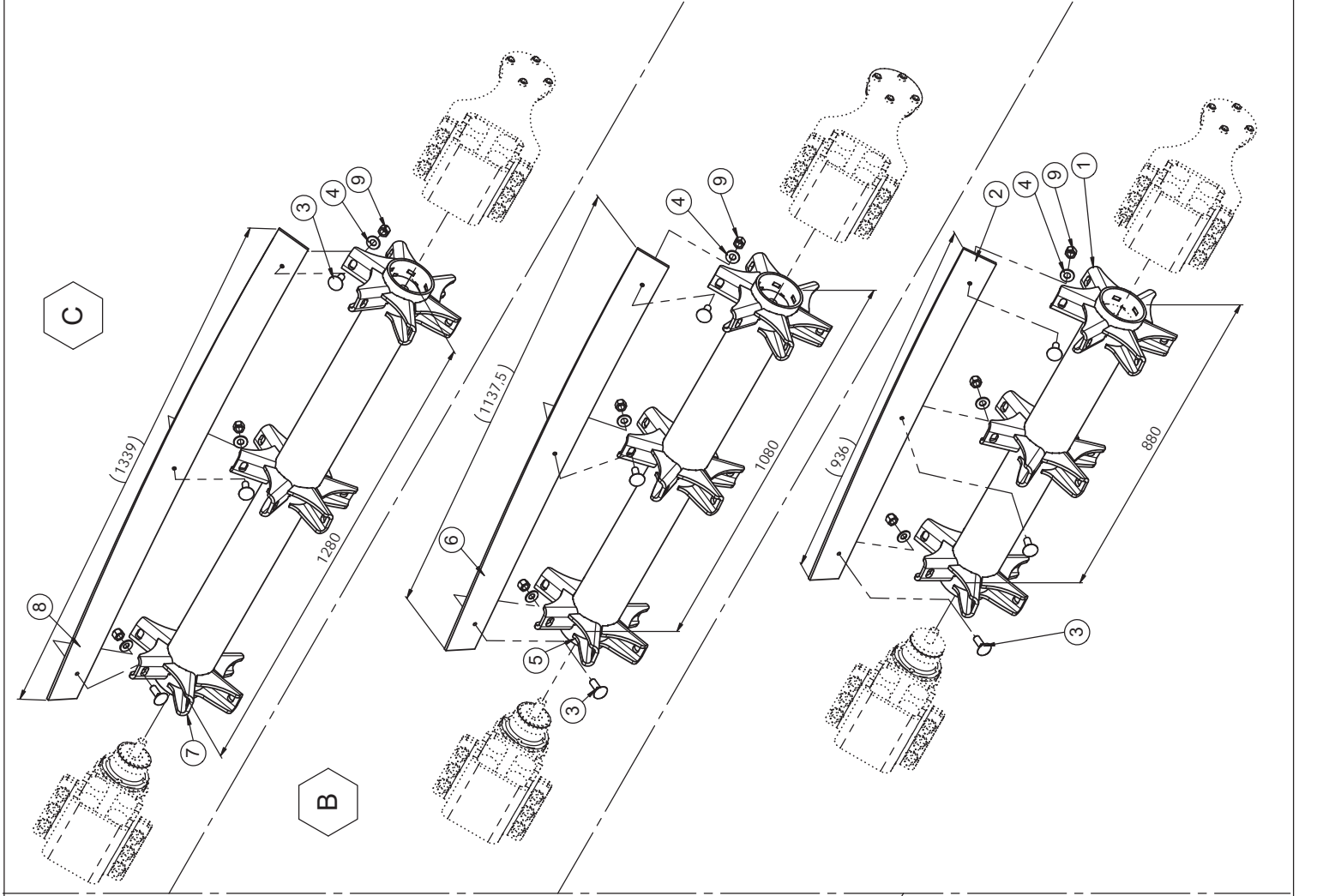
Pos.	Art.Nr.	Artikelbezeichnung	Zusatzbezeichnung	Description	Désignation
1	916 484	Klemmbolzen	25/90/123	Pin	Broche
2	906 196	Spannhülse	25/19	Spring bush	Bague de serrage
3	902 628	Sperrkantscheibe (VT)	12mm zk verstärkt Form B	Washer	Rondelle
4	906 216	Klemmbolzen	25/80/113	Pin	Broche
5	906 200	Klemmbolzen	28/80/113	Pin	Broche
6	906 206	Spannhülse	28/19	Spring bush	Bague de serrage
7	906 236	Klemmbolzen	25/60/93	Pin	Broche
8	901 618	Mutter	M12 10.0 zk	Nut	Écrou
9	901 536	Sechskantschraube	M12x120 10.9zk	Bolt	Vis
10	901 538	Sechskantschraube	M12x140 10.9zk	Bolt	Vis
11	900 063	Sechskantschraube	M12x150 10.9zk	Bolt	Vis
12	666 086	Drehrohr li Allr 750 flatline	Messerwalze 2020	Adjusting tube	Tube de réglage
13	937 058	Grundplatte Messerw. Mitte	15	Base plate	Plaque de montage
14	937 062	Anflanschrohr	d=50mm	Spacer sleeve	Douille d'entretoisement
15	937 060	Anflanschrohr	d=50mm	Spacer sleeve	Douille d'entretoisement
16	656 898	Zyl. Aufnahme Mittelrahmen	geschweißt	Mounting frame	Cadre de montage
17	634 156	Klemmbolzen montiert	25/60/93	Lockpin	Lockpin
18	646 584	Klemmbolzen montiert	25/90/123	Lockpin	Lockpin
19	901 552	Sechskantschraube	M16x80mm 10.9 zk	Bolt	Vis
20	901 620	Mutter	M16 10.0 zk	Nut	Écrou
21	901 622	Mutter	M20 10.0 zk	Nut	Écrou
22	901 732	Sechskantschraube	M20x120mm 10.9 zk	Bolt	Vis
23	901 649	U-Scheibe	21mm vz	Washer	Rondelle
24	901 636	U-Scheibe	17mm	Washer	Rondelle
25	901 740	Sechskantschraube	M20x160mm 10.9	Bolt	Vis
26	937 048	Halter Mitte	15	Holder centre	Support centre
27	904 168	Lagerhülse 50x10x70	70mm	Bearing bushing	Douille de palier
28	900 984	Einspannbuchse	28/35/28	Bush	Bague ressort
29	666 046	Drehrohr, mitte Allrounder 750	Messerwalze Gummi	Adjusting tube	Tube de réglage
30	937 064	Unterlegblech, Zylinder	10	Washer	Rondelle
31	634 182	Klemmbolzen montiert	28/80/113	Lockpin	Lockpin
32	900 653	Winkelschwenkverschraubung	x SWVE 12L M18x1,5	Thread joint	Raccord union
33	657 712	Diagonalstrebe Messerwalze	Allrounder 750-6	Brace	Support
34	666 042	Halter Messerwalze		Bracket	Support
35	666 052	Drehrohr, re Allr 750 flatline	Messerwalze Gummi	Adjusting tube	Tube de réglage
36	932 562	Zylinderaufnahme	10	Attaching plate	Plateau de fixation
37	937 052	Arm Messerwalze Allrounder	15	Arm cutting blade roller	Bras rouleau de couteaux
38	634 160	Klemmbolzen montiert	25/80/113	Lockpin	Lockpin
39	901 796	Sechskantschraube	M16x55mm 10.9 zk	Bolt	Vis
40	901 546	Sechskantschraube	M16x50mm 10.9 zk	Bolt	Vis
41	901 551	Sechskantschraube	M16x65mm 10.9 zk	Bolt	Vis
42	901 501	Sechskantschraube	M16x60mm 10.9 zk	Bolt	Vis

Allrounder flatline 600 / 750



Messerwalze / Cutting blade roller / Rouleau couteaux

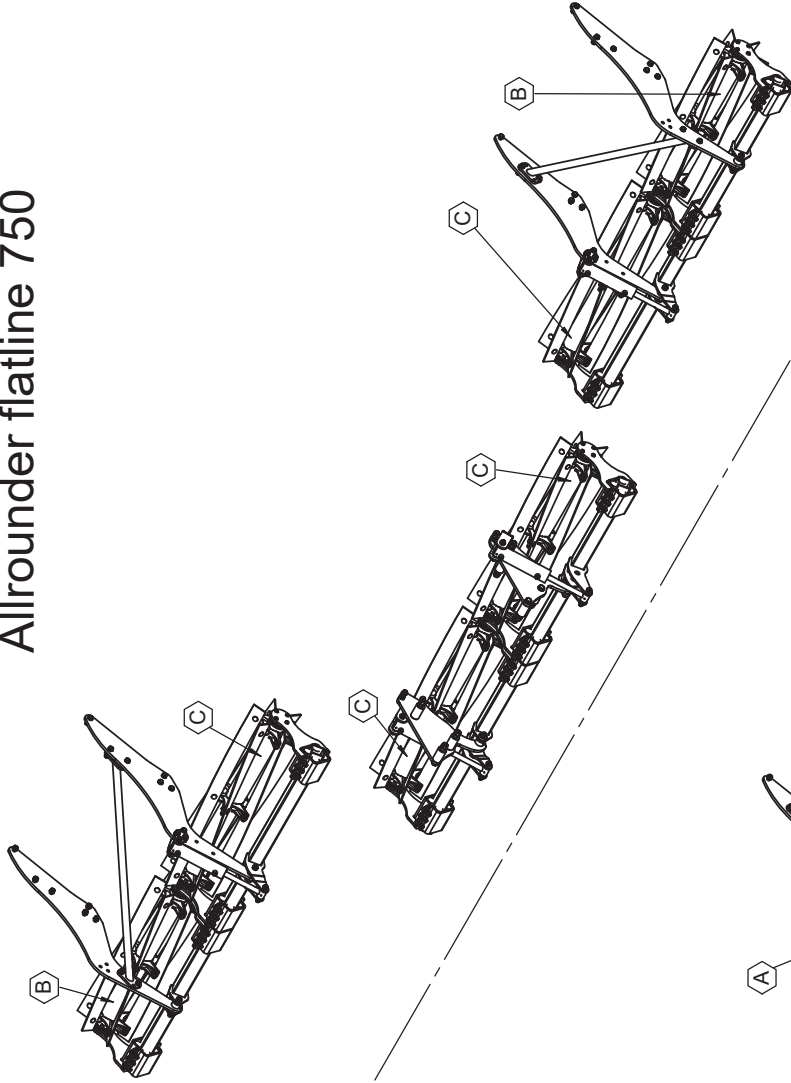
Pos.	Art.Nr.	Artikelbezeichnung	Zusatzbezeichnung	Description	Désignation
1	901 636	U-Scheibe	17mm	Washer	Rondelle
2	901 546	Sechskantschraube	M16x50mm 10.9 zk	Bolt	Vis
3	664 134	Elastomeraufnahme	geschweißt	Bearing bracket	Cage de roulement
4	932 520	U - Blech	10	U - Plate	Cornière en U
5	933 394	Distanzscheibe	10	Spacer washer	Rondelle d'entretoisement
6	926 382	Distanzscheibe	12	Spacer washer	Rondelle d'entretoisement
7	916 848	Gummifeder kurz		Rubber spring	Ressort caoutchouc
8	928 836	Kö Hub Lager	4-Loch LD 98 M20 Sechskantschraube	Bearing	Roulement
9	901 620	Mutter	M16 10.0 zk	Nut	Écrou
10	910 802	U-Scheibe gehärtet	21x50x6mm zk	Washer	Rondelle
11	901 561	Sechskantschraube	M20x100mm 10.9 zk	Bolt	Vis
12	935 936	Innensechskantschraube	M12x1,25x30 10.9	Hexagon-socket head bolt	Vis à six pans creux



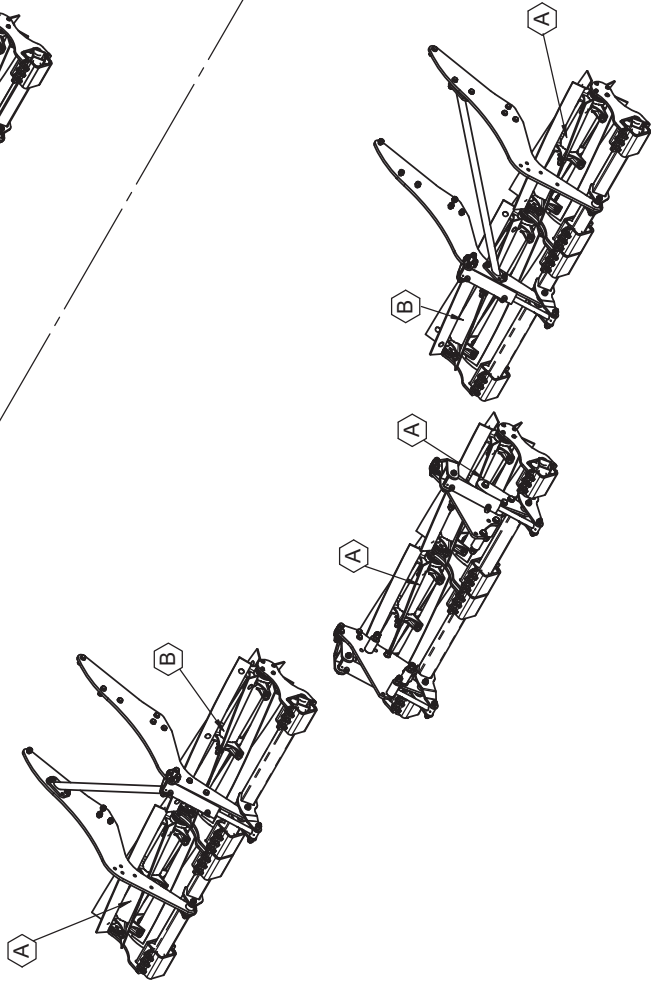
Messerwalze (ab 03/2021) / Cutting blade roller (from 03/2021) / Rouleau couteaux (a` partir de 03/2021)

Pos.	Art.Nr.	Artikelbezeichnung	Zusatzbezeichnung	Description	Désignation
1	659 346	Walzenkörper 1000	Messerwalze	Base body	Corps de base
2	941 314	Messer f. 1000 Messerwalze M14	6	Knife section	Section de lame
3	941 316	Schloßschraube	M14x40mm 10.9 zk	Bolt	Vis
4	928 596	Sperrkantscheibe	14mm zk	Washer	Rondelle
5	659 330	Walzenkörper 1200	Messerwalze	Base body	Corps de base
6	941 312	Messer f. 1200 Messerwalze M14	6	Knife section	Section de lame
7	659 326	Walzenkörper 1400	Messerwalze	Base body	Corps de base
8	941 310	Messer f. 1400 Messerwalze M14	6	Knife section	Section de lame
9	901 623	Mutter	M14 10.9 zk	Nut	Écrou

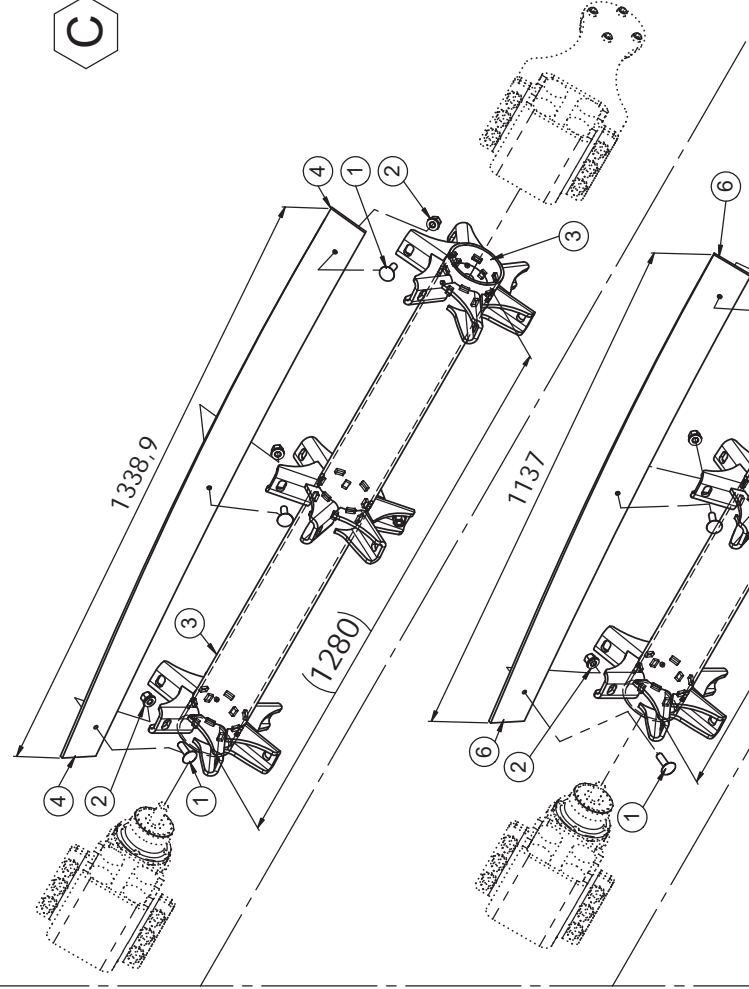
Allrounder flatline 750



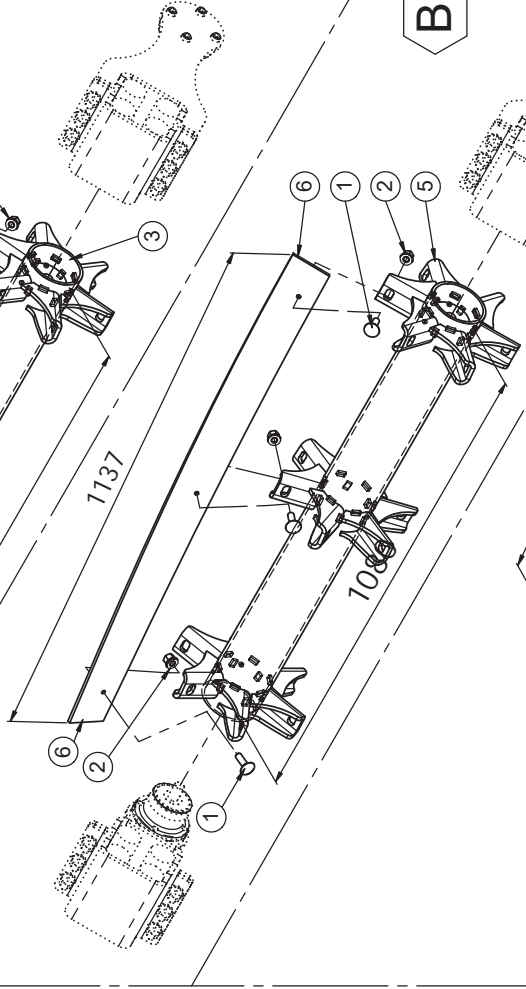
Allrounder flatline 600



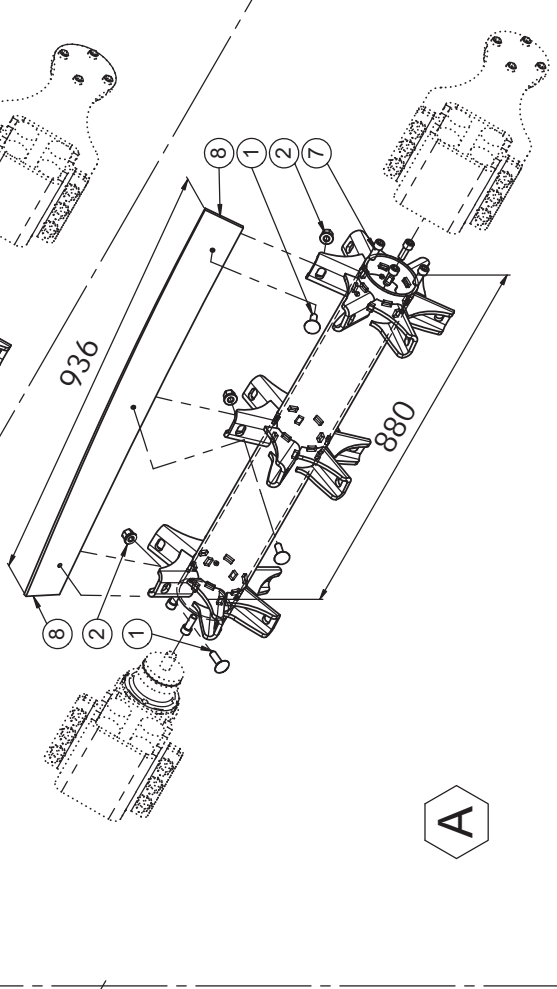
C



B



A



Messerwalze (bis 02/2021) / Cutting blade roller (until 02/2021) / Rouleau couteaux (jusqu' à 02/2021)

Pos.	Art.Nr.	Artikelbezeichnung	Zusatzbezeichnung	Description	Désignation
1	935 938	Flachrundschraube	M12x40	Bolt	Vis
2	901 215	Bundmutter	M12 SW19 10.9 zk	Nut	Écrou
3	659 326	Walzenkörper 1400	Messerwalze	Base body	Corps de base
4	935 306	Messer f. 1400 Messerwalze	6	Knife section	Section de lame
5	659 330	Walzenkörper 1200	Messerwalze	Base body	Corps de base
6	935 310	Messer f. 1200 Messerwalze	6	Knife section	Section de lame
7	659 346	Walzenkörper 1000	Messerwalze	Base body	Corps de base
8	935 318	Messer f. 1000 Messerwalze	6	Knife section	Section de lame



ACHTUNG, GEFAHR!

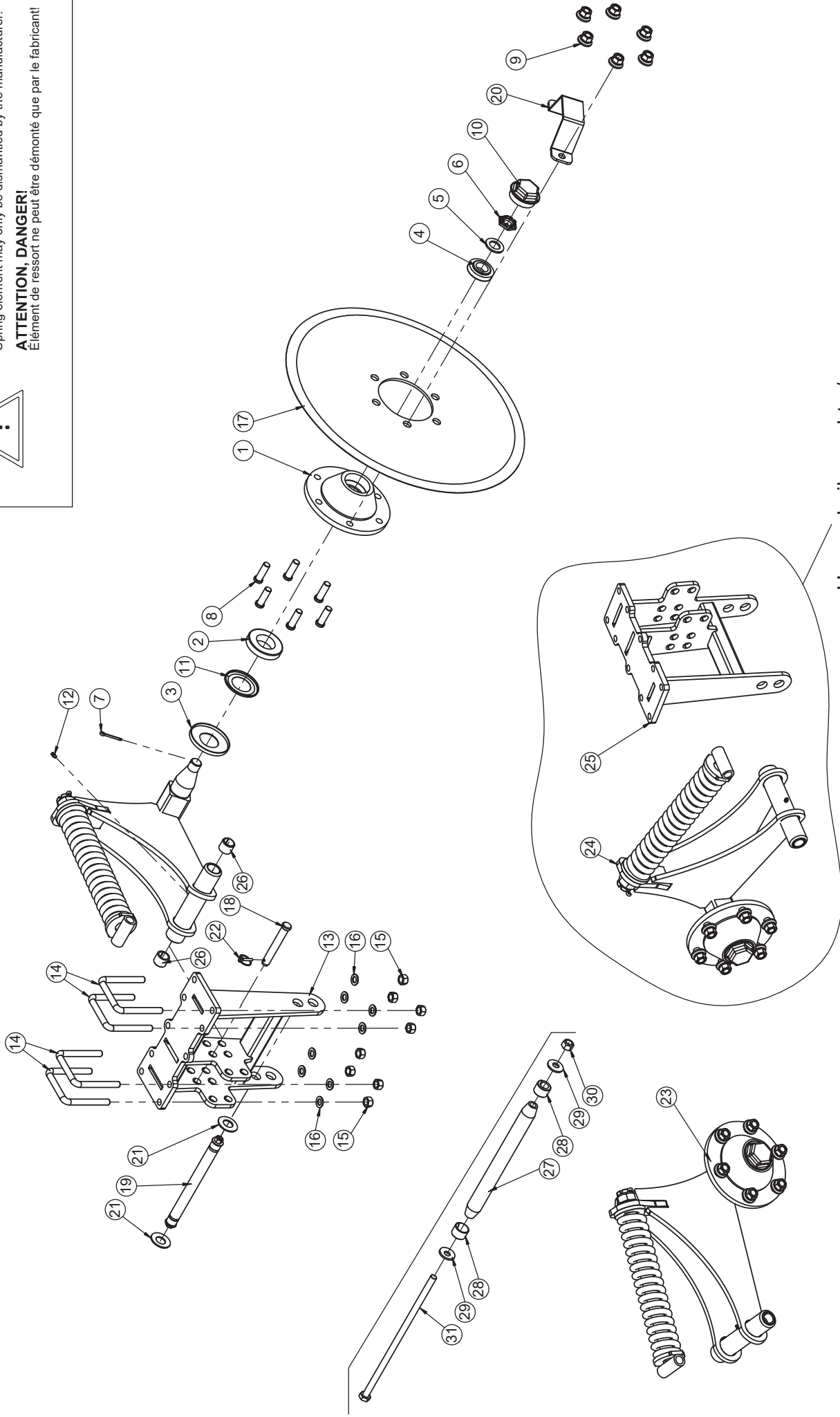
Federelement darf nur vom Hersteller zerlegt werden!

WARNING, DANGER!

Spring element may only be dismantled by the manufacturer!

ATTENTION, DANGER!

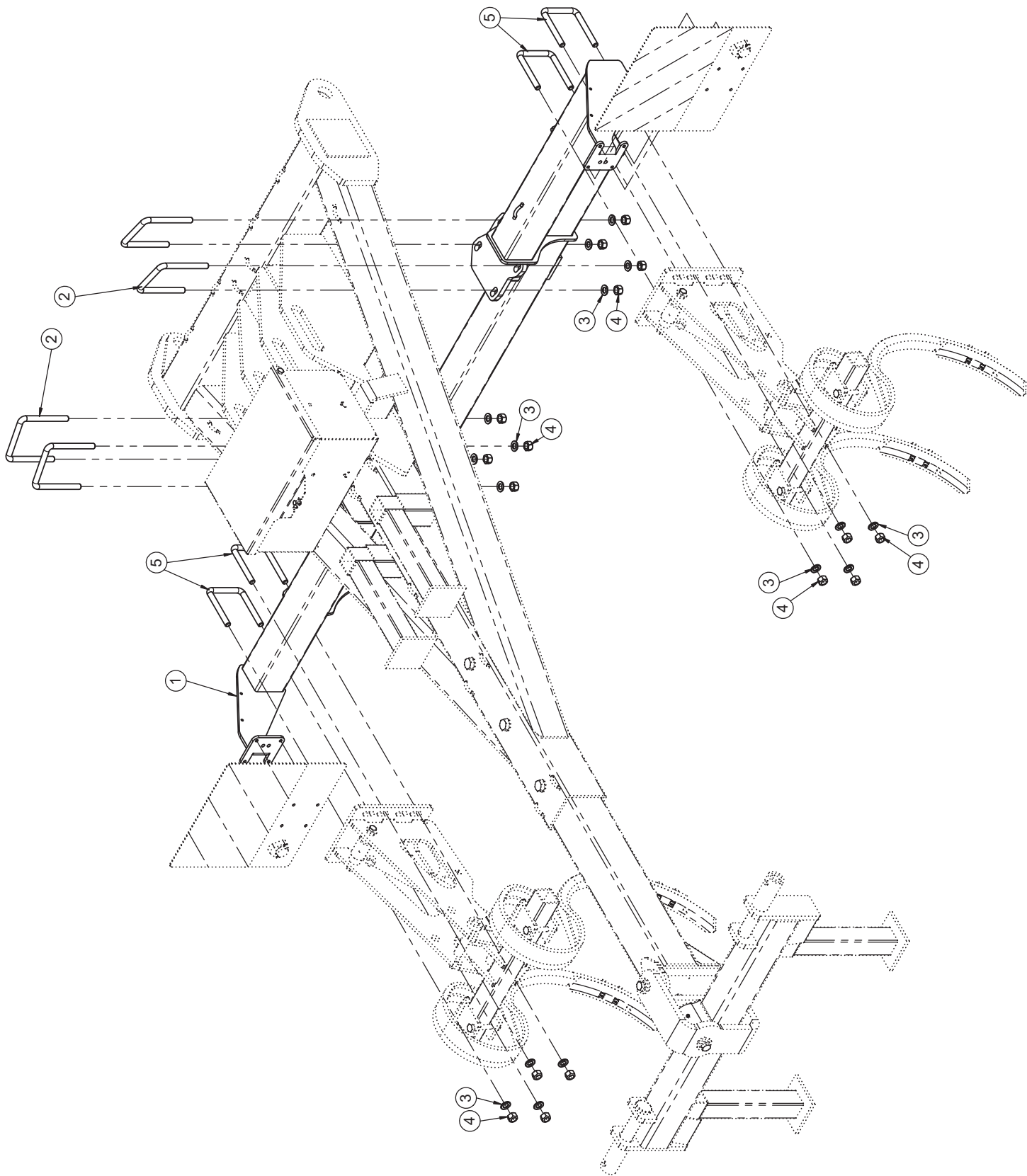
Élément de ressort ne peut être démonté que par le fabricant!



Hangscheibe rechts /
Track disc right /
Coute de dévers droit

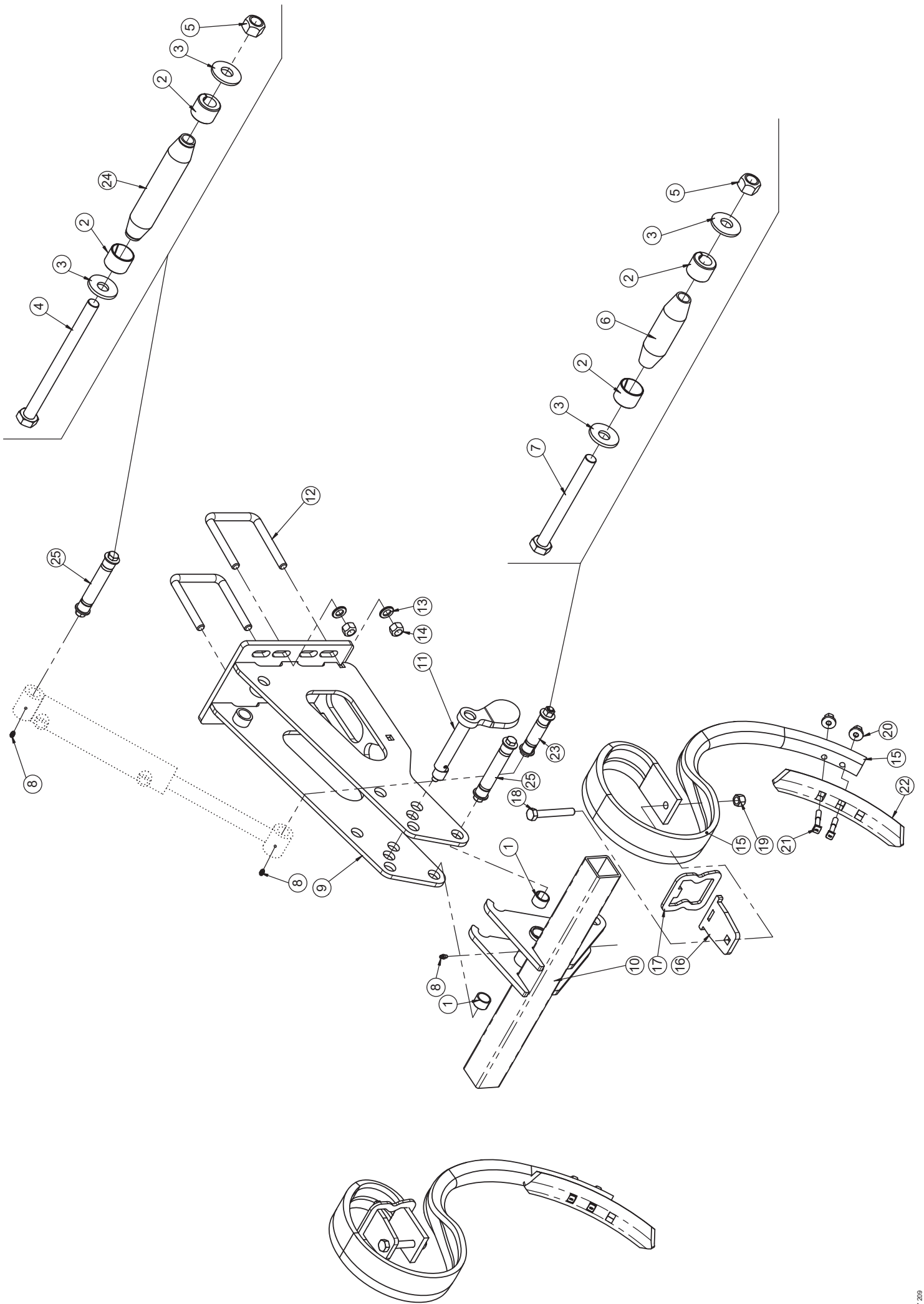
Hangscheibe / Track - Disc / Coutre de dévers

Pos.	Art.Nr.	Artikelbezeichnung	Zusatzbezeichnung	Description	Désignation
1	903 375	Nabe für Achsstummel 6-Loch	ohne Bremstrommel	Wheel hub cpl.	Moyeu cpl.
2	903 377	Kegelrollenlager	30211	Bearing	Roulement à rouleaux coniques
3	903 386	Scheibe	55x114x2	Washer	Rondelle
4	562 048	Kegelrollenlager	30207	Bearing	Roulement à rouleaux coniques
5	903 379	Scheibe	31x52x4	Washer	Rondelle
6	903 380	Kronenmutter	M30x2	Castellated nut	Écrou à créneau
7	903 381	Splint	50x5	Pin	Goupille
8	900 371	Radbolzen L=40/54	M18x1,5	Stud	Goujon de roue
9	903 388	Radmutter mit Druckteller	M18x1,5	Nut	Écrou
10	903 374	Achskappe	M73,5x1,5	Hub cap	chapeau d'essieu
11	903 385	Nilosring 30211AV	f. Achsstummel 900369/370	Washer	Rondelle
12	506 435	Schmiernippel	M6x1 gerade	Grease nipple	Graisreur
13	084 237	Haltekonsole Hangscheibe		Support	Support
14	900 238	Bügelsschraube 19MnB4	M16x101x135mm 8.8 zk	U-Bolt	Bride
15	901 620	Mutter	M16 10.0 zk	Nut	Écrou
16	901 636	U-Scheibe	17mm	Washer	Rondelle
17	904 088	Hangscheibe		Track disc	Coutre de dévers
18	914 772	Bolzen Hangscheibe		Pin	Boulon
19	634 204	Klemmbolzen montiert	28/265/298	Lockpin	Lockpin
20	904 530	Hangscheibenschutz		Cover for track disc	Protecteur de coutre de dévers
21	901 677	Tellerfeder	56x28,5x3mm	Washer	Rondelle
22	500 055	Klappstecker	6x32	Lynch pin	Clavette de sécurité
23	636 526	Haltearm links Hangscheibe	m. Federement	Track disc arm left	Support à roulement à gauche
24	636 528	Haltearm rechts Hangscheibe	m. Federement	Track disc arm right	Support à roulement à droite
25	645 270	Haltekonsole Hangscheibe li		Support	Support
26	900 984	Einspannbuchse	28/35/28	Bush	Bague ressort
27	906 286	Klemmbolzen	28/265/298	Pin	Broche
28	906 206	Spannhülse	28/19	Spring bush	Bague de serrage
29	902 628	Sperrkantscheibe (VT)	12mm zk verstärkt Form B	Washer	Rondelle
30	901 618	Mutter	M12 10.0 zk	Nut	Écrou
31	900 067	Sechskantschraube	M12x320 10.9zk	Bolt	Vis



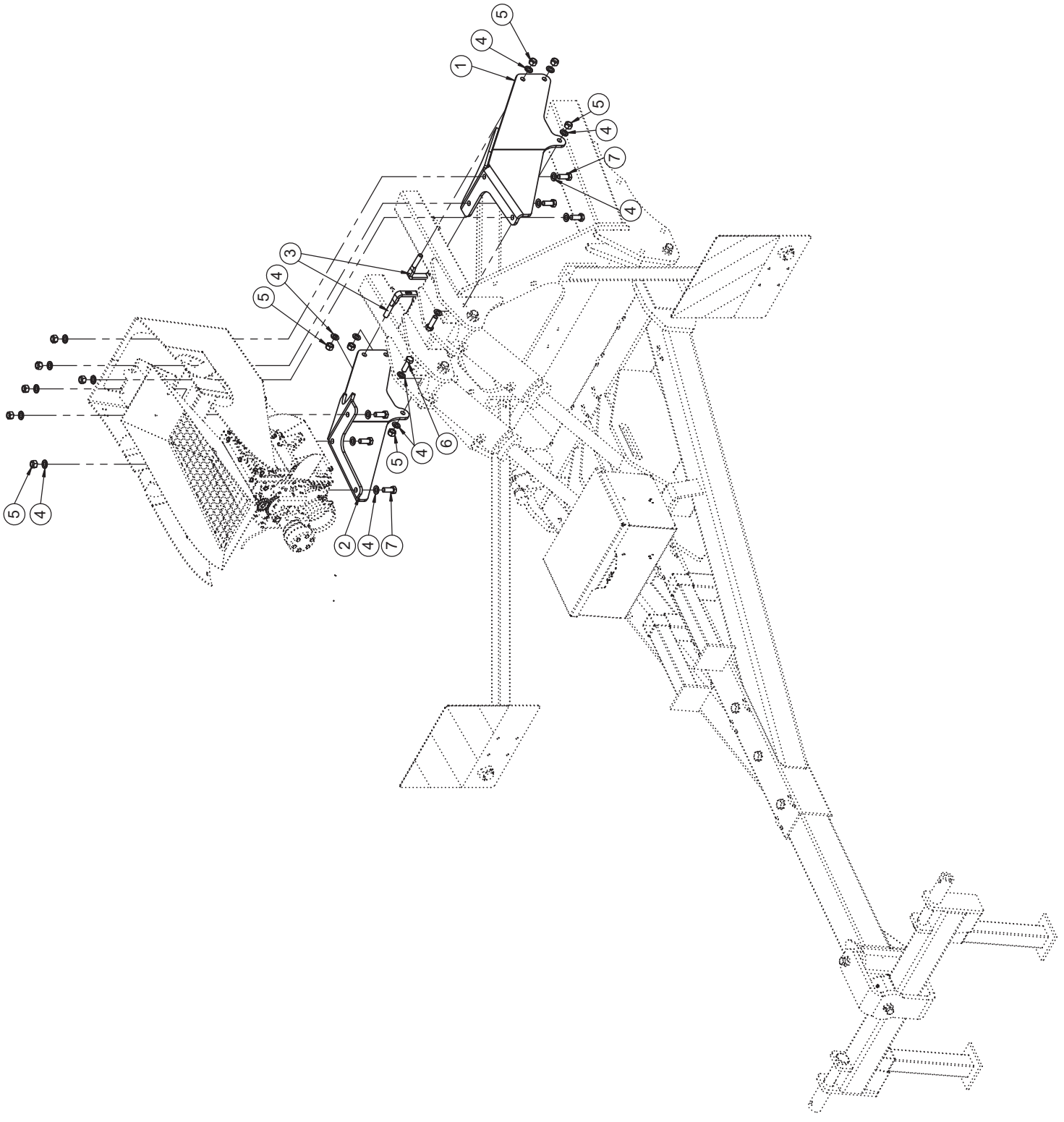
Spurlockerer Anbauteile / Track looseners; attachment parts / Efface-traces; pièces d'assemblage

Pos.	Art.Nr.	Artikelbezeichnung	Zusatzbezeichnung	Description	Désignation
1	666 890	Träger Spurlockerer 120er Rohr	Allrounder Flatline ab 2021	Carrier	Support
2	905 462	Bügelschraube	M16x121x155	U-Bolt	Bride
3	901 636	U-Scheibe	17mm	Washer	Rondelle
4	901 620	Mutter	M16 10.0 zk	Nut	Écrou
5	900 238	Bügelschraube 19MnB4	M16x101x135mm 8.8 zk	U-Bolt	Bride



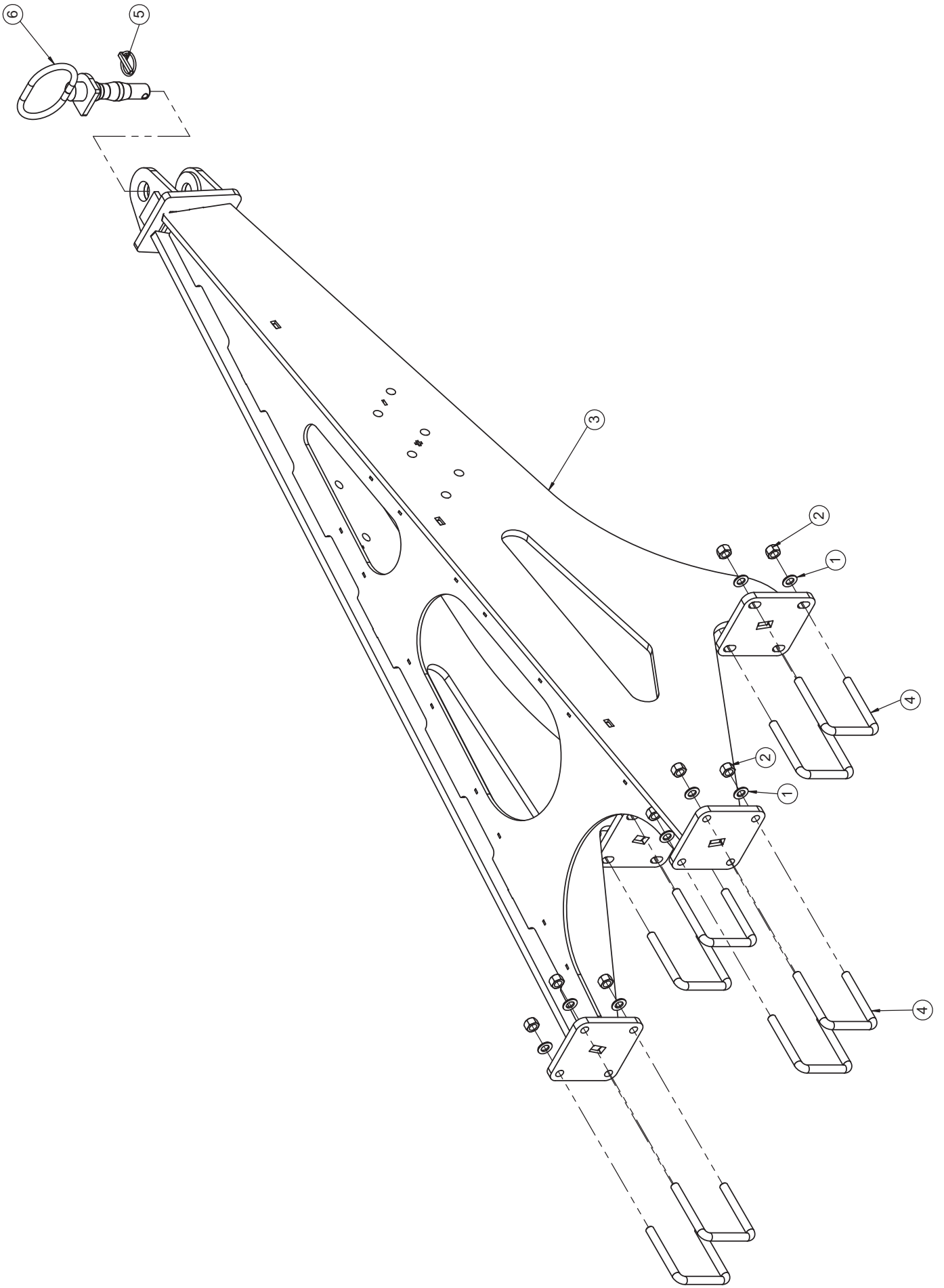
Spurlockerer / Track looseners / Efface-traces

Pos.	Art.Nr.	Artikelbezeichnung	Zusatzbezeichnung	Description	Désignation
1	925 736	Einspannbuchse	25/30/20	Bush	Bague ressort
2	906 196	Spannhülse	25/19	Spring bush	Bague de serrage
3	902 628	Sperrkantscheibe (VT)	12mm zk verstärkt Form B	Washer	Rondelle
4	900 047	Sechskantschraube	M12x160 10.9zk	Bolt	Vis
5	901 618	Mutter	M12 10.0 zk	Nut	Écrou
6	906 236	Klemmbolzen	25/60/93	Pin	Broche
7	901 536	Sechskantschraube	M12x120 10.9zk	Bolt	Vis
8	506 435	Schmiernippel	M6x1 gerade	Grease nipple	Graisser
9	649 632	Halter Spurlockerer 2015		Bracket	Support
10	649 634	Zinkenhalter Spurlockerer 2015	Vitu	Tine holder	Porte-dent
11	647 582	Sicherungsbolzen	25x135mm	Safety bolt	Goujon de sécurité
12	900 238	Bügelschraube 19MnB4	M16x101x135mm 8.8 zk	U-Bolt	Bride
13	901 636	U-Scheibe	17mm	Washer	Rondelle
14	901 620	Mutter	M16 10.0 zk	Nut	Écrou
15	504 008	Herkules Zinken	70x12mm	Tine	Tige
16	913 144	Hebelplatte 70x12 60er Rohr	10	Plate for 60th tube	Plaque pour tube 60ème
17	913 142	Spannplatte 70x12 60er Rohr	6	Plate for 60th tube	Plaque pour tube 60ème
18	902 729	Sechskantschraube	M14x100mm 10.9 zk	Bolt	Vis
19	901 623	Mutter	M14 10.9 zk	Nut	Écrou
20	901 227	Bundmutter	M10 SW17 10.9 zk	Nut	Écrou
21	901 933	Hammerkopfschraube (VT)	M10x60mm 10.9 vorm 901920	bolt	Vis
22	504 019	Wendeschar (VT) schwarz	60x10mm 47-49 HRC	Point for Tine 70x12	Soc pour Tige 70x12
23	634 156	Klemmbolzen montiert	25/60/93	Lockpin	Lockpin
24	906 220	Klemmbolzen	25/104/137	Pin	Broche
25	634 164	Klemmbolzen montiert	25/104/137	Lockpin	Lockpin



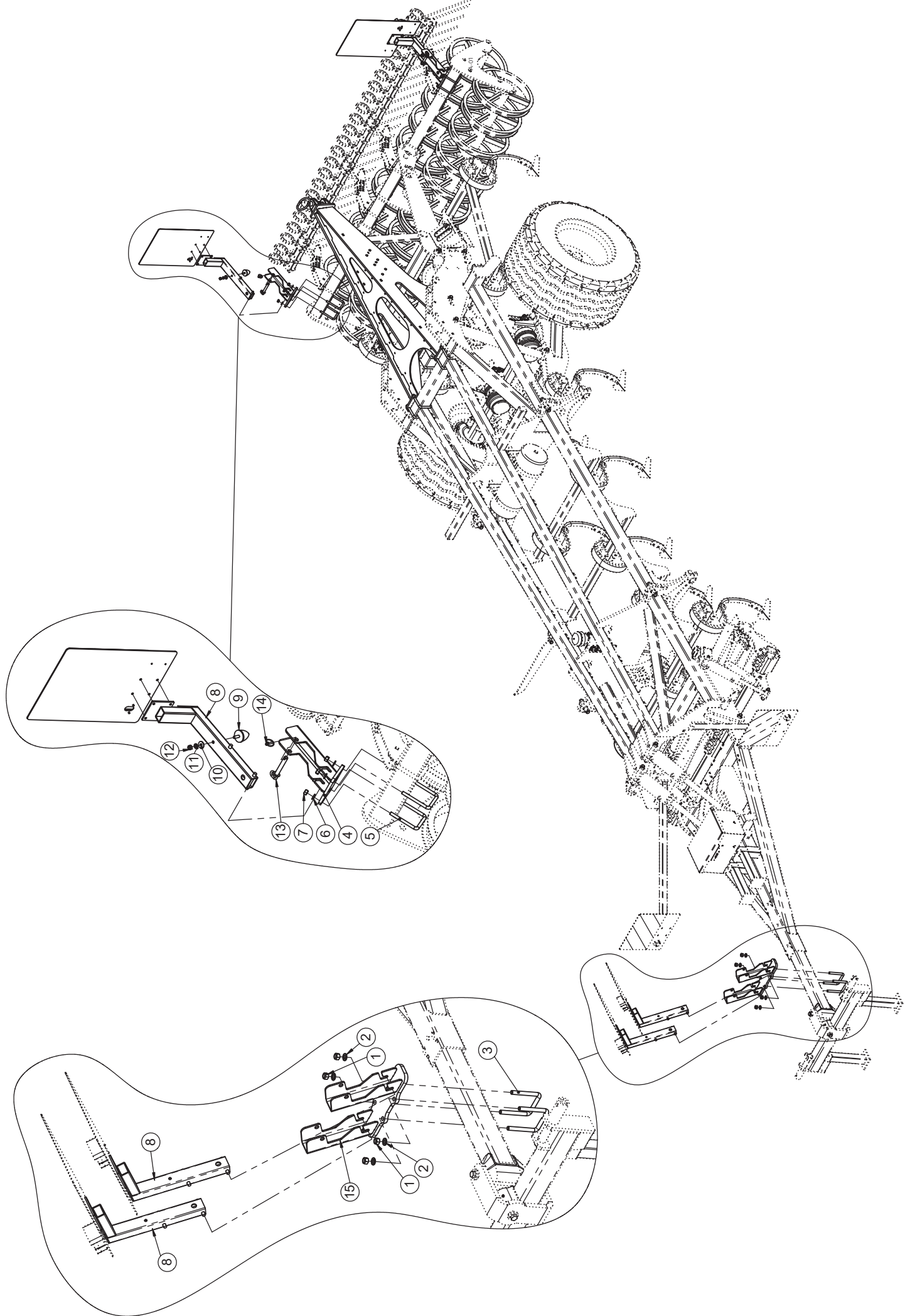
Speed-Drill Anbaubock / Speed-Drill Bracket / Speed-Drill Support

Pos.	Art.Nr.	Artikelbezeichnung	Zusatzbezeichnung	Description	Désignation
1	937 756	Halter re Speed Drill Flatline	10	Bracket	Support
2	937 754	Halter li Speed Drill Flatline	10	Bracket	Support
3	904 990	Bügelschraube 19MnB4	M16x81x108mm 8.8 zk	U-Bolt	Bride
4	901 636	U-Scheibe	17mm	Washer	Rondelle
5	901 620	Mutter	M16 10.0 zk	Nut	Écrou
6	901 546	Sechskantschraube	M16x50mm 10.9 zk	Bolt	Vis
7	901 592	Sechskantschraube	M16x40	Bolt	Vis



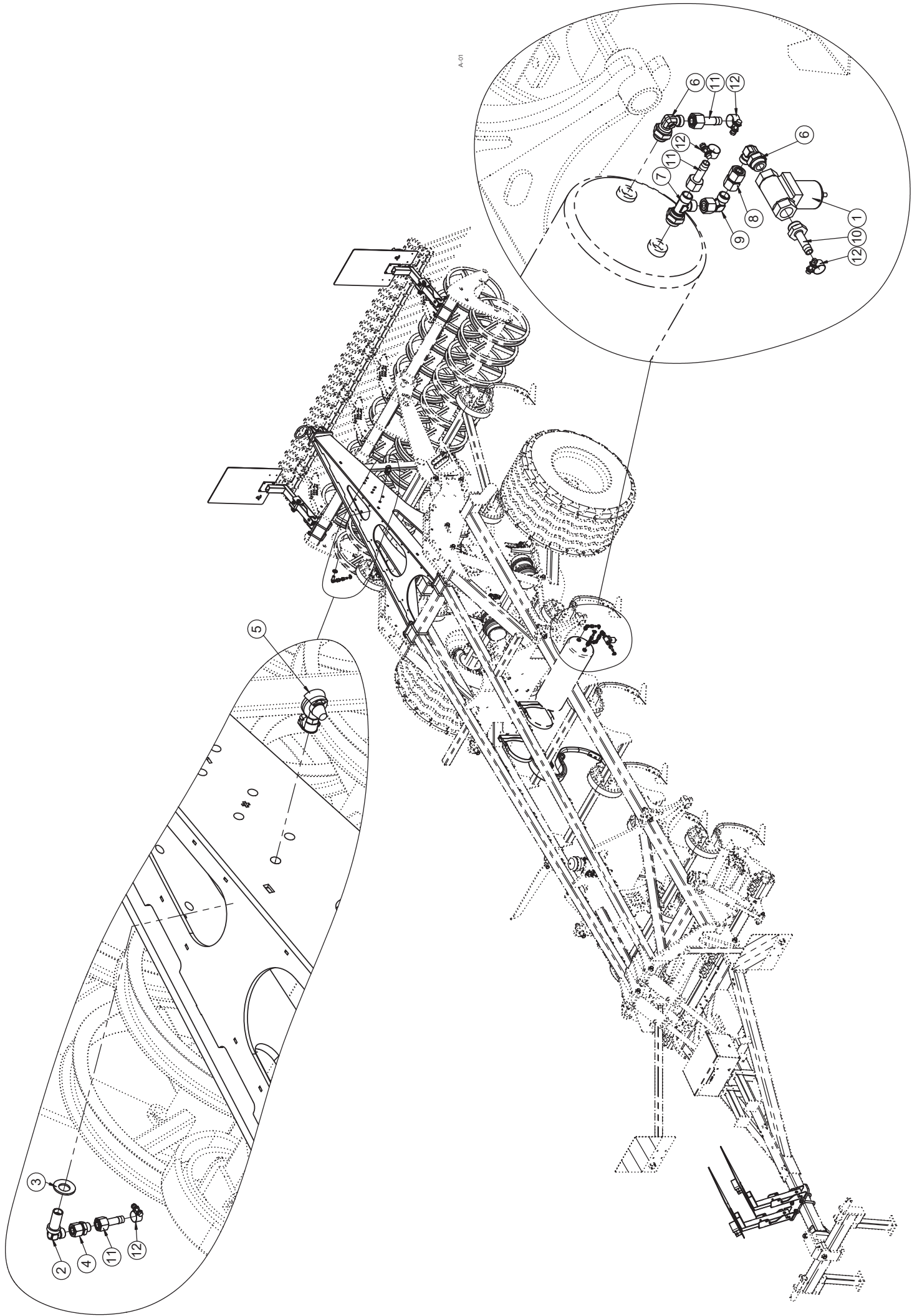
PWA-Anhängung / PWA attachment / Attelage PWA

Pos.	Art.Nr.	Artikelbezeichnung	Zusatzbezeichnung	Description	Désignation
1	901 636	U-Scheibe	17mm	Washer	Rondelle
2	901 620	Mutter	M16 10.0 zk	Nut	Écrou
3	666 622	PWA Anhängung	Flatline 600/750	PWA attachment	Attelage PWA
4	900 238	Bügelschraube 19MnB4	M16x101x135mm 8.8 zk	U-Bolt	Bride
5	500 057	Klappstecker	10x40	Lynch pin	Clavette de sécurité
6	647 196	Balliger Kupplungsbolzen		Hitch pin	Boulon d'attelage



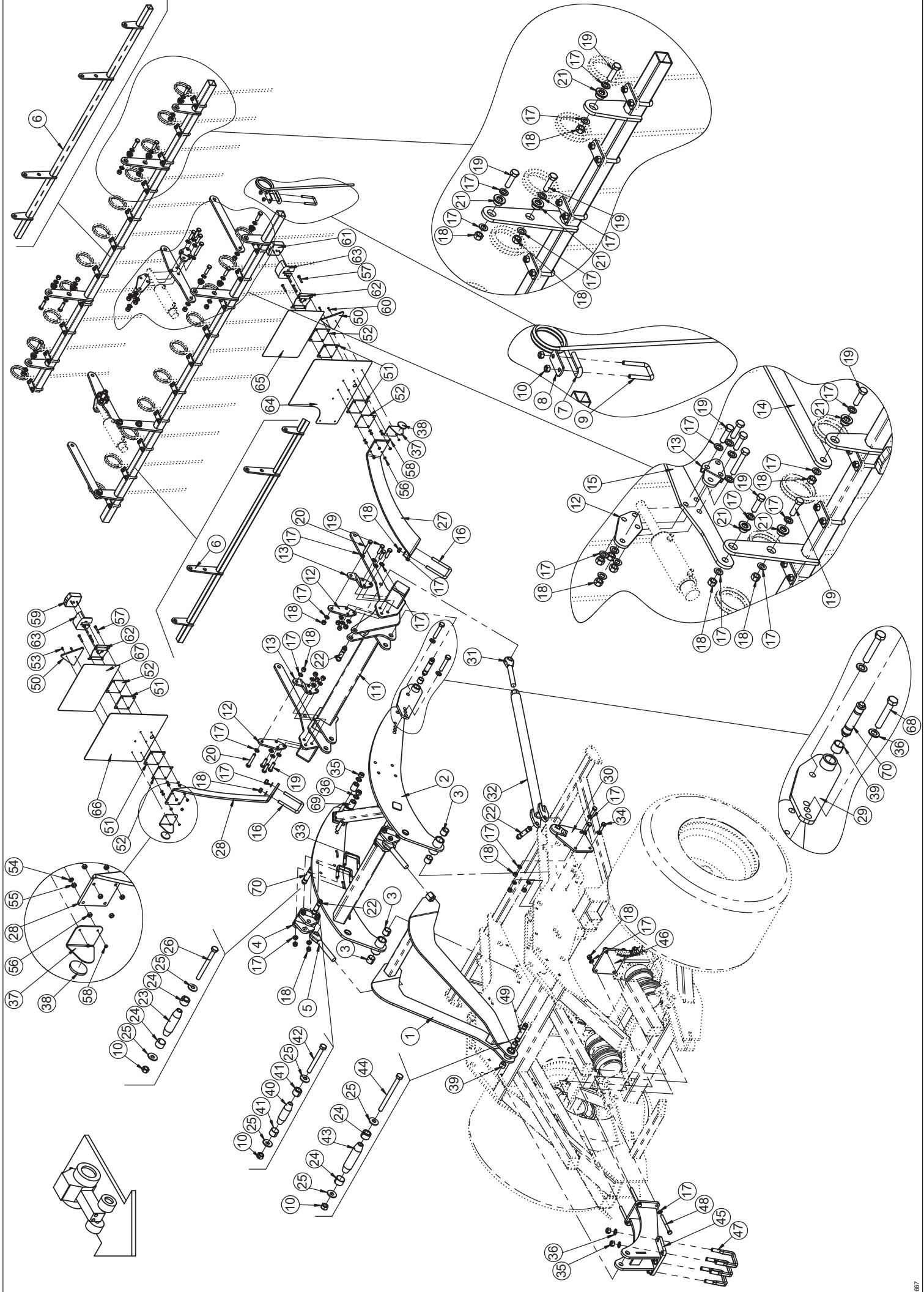
Beleuchtungshalter PWA / Lighting bracket PWA / Support d' éclairage

Pos.	Art.Nr.	Artikelbezeichnung	Zusatzbezeichnung	Description	Désignation
1	901 620	Mutter	M16 10.0 zk	Nut	Écrou
2	901 636	U-Scheibe	17mm	Washer	Rondelle
3	900 238	Bügelschraube 19MnB4	M16x101x135mm 8.8 zk	U-Bolt	Bride
4	664 282	Beleuchtungshalter Einzelaufnahme	PWA	Lighting bracket	Support d'éclairage
5	905 478	Bügelschraube 19MnB4	M12x101x125mm	U-Bolt	Bride
6	901 634	U-Scheibe	13mm vz	Washer	Rondelle
7	901 618	Mutter	M12 10.0 zk	Nut	Écrou
8	664 294	Beleuchtungshalter, abnehmbar	PWA - Vector	Ligthning bracket	Support d'éclairage
9	903 755	Anschlagpuffer Form 58497	M10x52x58mm 55 Shore	Stop buffers	Tampon de butée
10	901 758	Scheibe	10,5mm vz	Washer	Rondelle
11	901 633	U-Scheibe	10,5mm vz	Washer	Rondelle
12	901 617	Mutter	M10 zk	Nut	Écrou
13	903 208	Bolzen	16x89x129	bolt	vis
14	500 055	Klappstecker	6x32	Lynch pin	Clavette de sécurité
15	664 296	Parkposition	Beleuchtungshalter	Bracket	Support



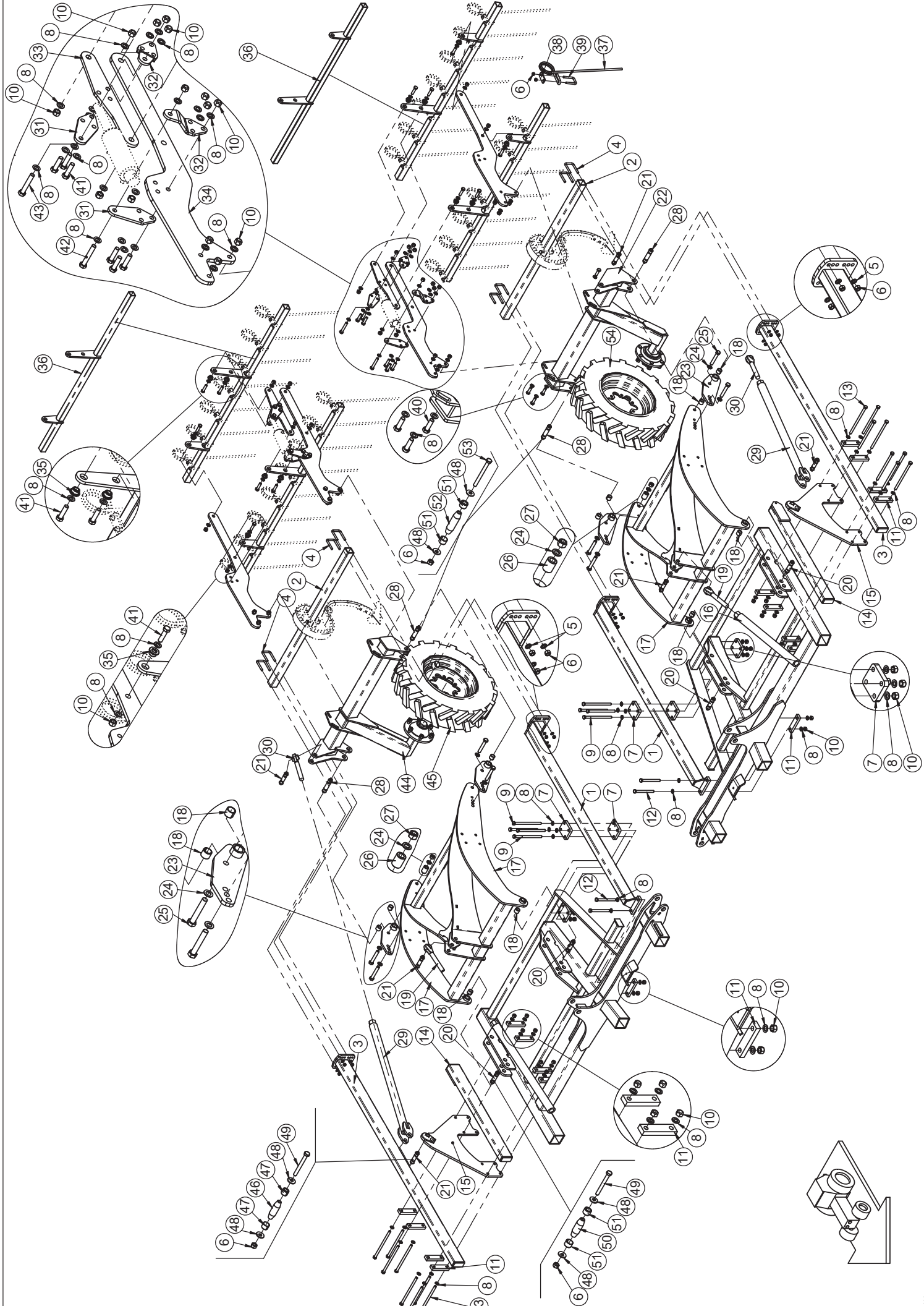
Druckluftbremse PWA / Compressed air brake PWA / Frein pneumatique PWA

Pos.	Art.Nr.	Artikelbezeichnung	Zusatzbezeichnung	Description	Désignation
1	921 900	Überstömventil	ohne Rückströmung 6,5 bar	Bypass valve	Soupape de décharge
2	900 929	Winkelschottverschraubung	x WSV 12L	Thread joint	Raccord de union
3	901 630	Sperrkantscheibe	20mm	Washer	Rondelle
4	918 554	Gerader Aufsteckstutzen	M16x1,5	Union	Raccord
5	918 392	Kupplungskopf Aut. Rot	M16x1,5	Service line hose coupler, red	Tête d'accouplement, rouge
6	902 039	Winkleinschraubverschraubung	M22x1,5 12L	Thread joint	Raccord union
7	928 624	L-Einschraubstutzen	m. Druckring u. O-Ring	Thread joint	Raccord union
8	900 699	Doppelnippel	12L	Double nippel	Union
9	900 651	Verschraubung	x evW 12L vormontiert DKO	Thread joint	Raccord union
10	900 452	Schlauchstutzen M22x1,5	Schlauch 11x3,5 mm	Nozzle	Embout de tuyau
11	900 956	Schlauchtülle m. Ü-Mutter	M18x1,5	Nozzle	Embout de tuyau
12	900 480	Schlauchschele	12-18mm	Clamp	Collier



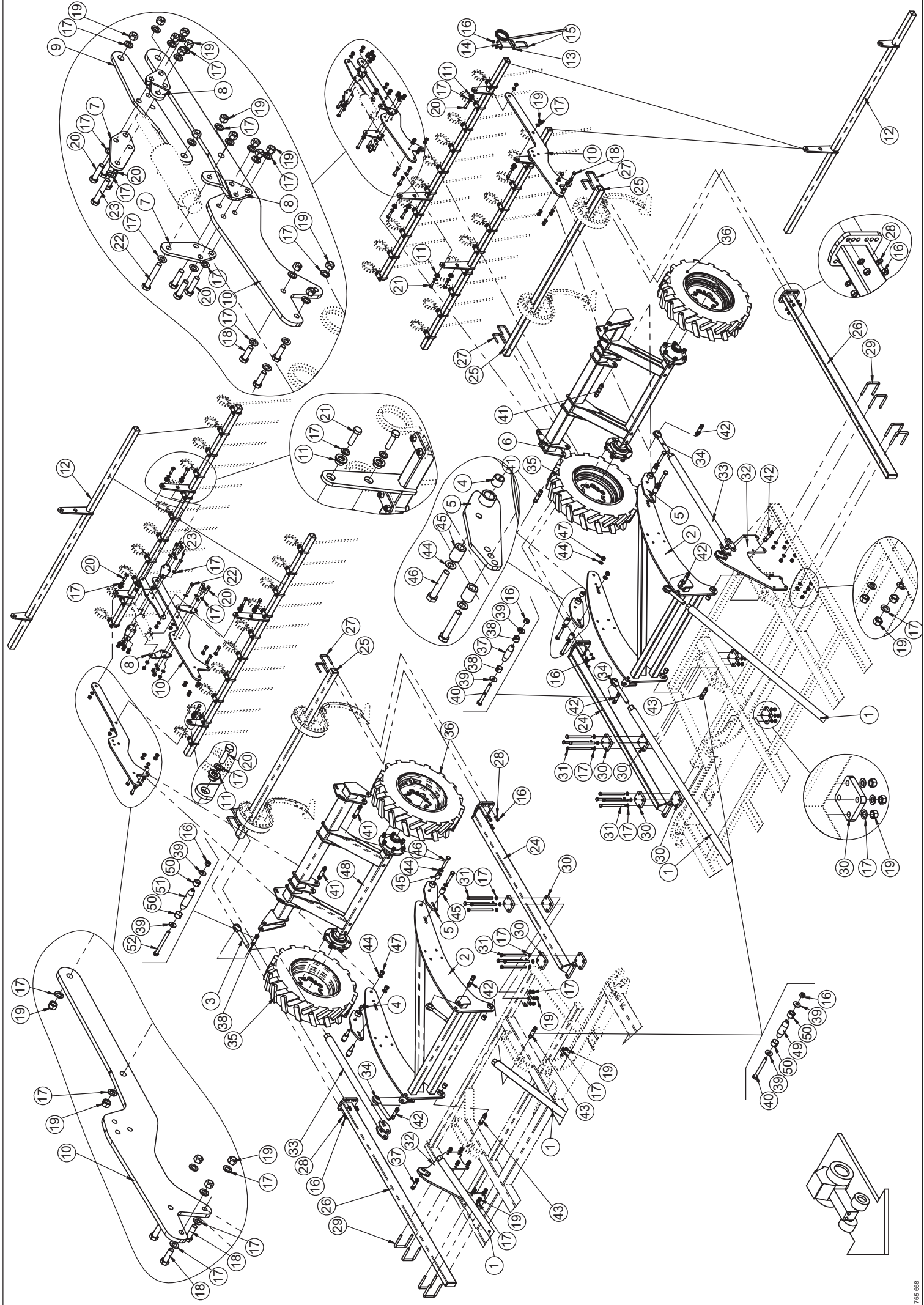
Doppelstriegel / Seedbed tine (double) / Peigne (double)

Pos.	Art.Nr.	Artikelbezeichnung	Zusatzbezeichnung	Description	Désignation
1	666 518	Pendelstütze Striegel Mitte	Flatline 6m 7,5m ohne Walze	Bracket	Support
2	666 868	Walzenanbaurahmen Mitte 2021	Allrounder Flatline	Frame	Châssis
3	900 190	Einspannbuchse	36/45/36	Bush	Bague ressort
4	666 516	Flansch Walzenarm fahren ohne	Walze Flatline 6m und 7,5m	Bracket	Support
5	900 892	Gelenkspindel rechts	M30x3,5x220mm	Turnbuckle	Arbre de réglage
6	666 556	Striegelrohr mitte	Flatline	Mounting tube	Tube de fixation
7	905 380	Striegelzinken Sorte C (VT)	13x640mm	Tine	Tige de peigne
8	905 952	Striegelhalteplatte	6mm	Plate	Plaque
9	562 052	Bügelschraube 19MnB4	M12x51x85mm 8.8 zk	U-Bolt	Bride
10	901 618	Mutter	M12 10.0 zk	Nut	Écrou
11	666 514	Striegelrohr Mitte	Flatline	Frame	Châssis
12	938 922	Zylinderhalter 2 Striegel	10	Bracket	Support
13	938 921	Zylinderhalter 1 Striegel	10	Bracket	Support
14	943 448	Stützbrücke	12	Support	Reinforcing bar
15	940 488	Striegelverbinder	12	Support	Reinforcing bar
16	900 238	Bügelschraube 19MnB4	M16x101x135mm 8.8 zk	U-Bolt	Bride
17	901 636	U-Scheibe	17mm	Washer	Rondelle
18	901 620	Mutter	M16 10.0 zk	Nut	Écrou
19	901 796	Sechskantschraube	M16x55mm 10.9 zk	Bolt	Vis
20	923 438	Sechskantschraube	M16x95mm 10.9 zk	Bolt	Vis
21	920 222	Lagerbuchse Vitu		Bush	Douille
22	634 154	Klemmbolzen montiert	25/55/88	Lockpin	Lockpin
23	906 224	Klemmbolzen	28/75/108	Pin	Broche
24	906 206	Spannhülse	28/19	Spring bush	Bague de serrage
25	902 628	Sperrkantscheibe (VT)	12mm zk verstärkt Form B	Washer	Rondelle
26	901 724	Sechskantschraube	M12x130 10.9zk	Bolt	Vis
27	943 450	Beleuchtungshalter links	10	Bracket	Support
28	943 454	Beleuchtungshalter rechts	10	Bracket	Support
29	666 506	Flansch fahren ohne Walze	Flatline	Bracket	Support
30	666 520	Lager Striegelparallelogramm	Flatline Mitte	Bracket	Support
31	900 892	Gelenkspindel rechts	M30x3,5x220mm	Turnbuckle	Arbre de réglage
32	666 510	Spindel fahren ohne Walze	Flatline	Tube with turnbuckle	Tuyau avec arbre de réglage
33	900 972	Bügelschraube 19MnB4	M16x81x115mm 8.8 zk	U-Bolt	Bride
34	901 546	Sechskantschraube	M16x50mm 10.9 zk	Bolt	Vis
35	901 622	Mutter	M20 10.0 zk	Nut	Écrou
36	901 649	U-Scheibe	21mm vz	Washer	Rondelle
37	941 228	Haltewinkel Rückstrahler	3	Bracket	Support
38	903 334	Rückstrahler gelb	Ø60mm selbstklebend	Reflector yellow	Réflecteur jaune
39	900 984	Einspannbuchse	28/35/28	Bush	Bague ressort
40	906 222	Klemmbolzen	25/55/88	Pin	Broche
41	906 196	Spannhülse	25/19	Spring bush	Bague de serrage
42	901 534	Sechskantschraube	M12x110 10.9zk	Bolt	Vis
43	906 270	Klemmbolzen	28/90/123	Pin	Broche
44	900 063	Sechskantschraube	M12x150 10.9zk	Bolt	Vis
45	666 416	Fahrwerkshebel fahren ohne	Walze Flatline 6m und 7,5m	Bracket	Support
46	938 930	Gegenplatte Fahrwerkshebel	15	Retainer Plate support	Support de plaque pince.ficelle
47	935 172	Bügelschraube 19MnB4	M20x101x146mm 8.8 zk	U-Bolt	Bride
48	901 728	Sechskantschraube	M16x150mm 10.9 zk	Bolt	Vis
49	634 186	Klemmbolzen montiert	28/90/123	Lockpin	Lockpin
50	903 335	Dreieckrückstrahler		Reflector	Réflecteur arrière
51	904 382	Beleuchtungsgummi	8mm	Rubber	Bouchon
52	904 378	Beleuchtungsblech	-	Plate	Plaque
53	901 441	Zylinderschraube	M5x15	Bolt	Vis
54	901 635	U-Scheibe	8,4	Washer	Rondelle
55	901 605	Mutter	M8 zk	Nut	Écrou
56	901 619	Mutter	M8	Nut	Écrou
57	901 521	Sechskantschraube	M8x50	Bolt	Vis
58	901 601	Mutter	M5	Nut	Écrou
59	928 704	Rückleuchte rot/gelb, rechts	LED, mit Kabel, Stecker	Lighting red/yellow, right	Signal lumineux rouge/jaune à droit
60	901 356	Zylinderschraube	M5x20	Bolt	Vis
61	928 702	Rückleuchte rot/gelb/weiß, links	LED, mit Kabel, Stecker	Lighting red/yellow/white, left	Signal lumineux rouge/jaune/blanc à gauche
62	941 268	Halter Rücklicht	2	Bracket	Support
63	903 360	Schutzhaube für Positionsluchte	-	Protector	Protection
64	941 224	Warntafel hinten links 2021	3	Plate	Plaque
65	941 234	Warnfolie horizontal links-	weisend 282x423mm	Warning decal	Panneau avertisseur
66	941 276	Warntafel hinten rechts 2021	3	Plate	Plaque
67	941 236	Warnfolie horizontal rechts-	weisend 282x423mm	Warning decal	Panneau avertisseur
68	901 566	Sechskantschraube	M20x110mm 10.9 zk	Bolt	Vis
69	935 924	Rundrohr	38x8	Spacer sleeve	Douille d'entretroisement
70	634 180	Klemmbolzen montiert	28/75/108	Lockpin	Lockpin



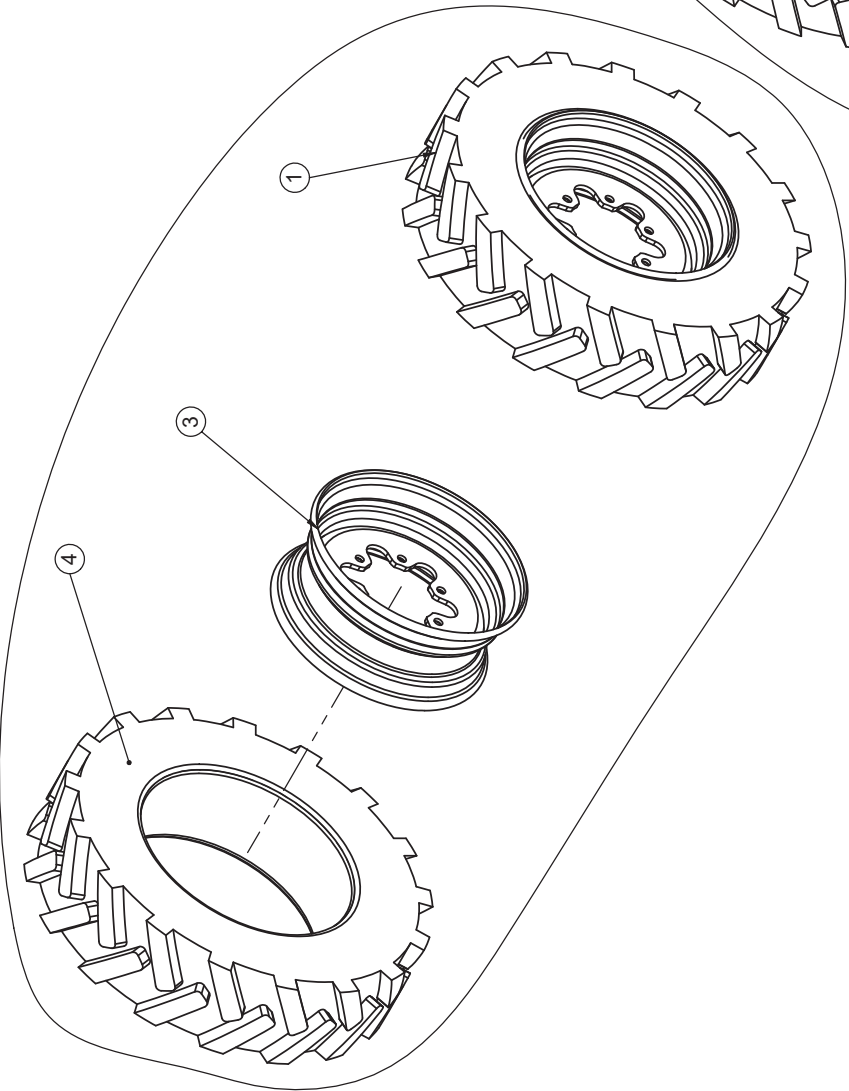
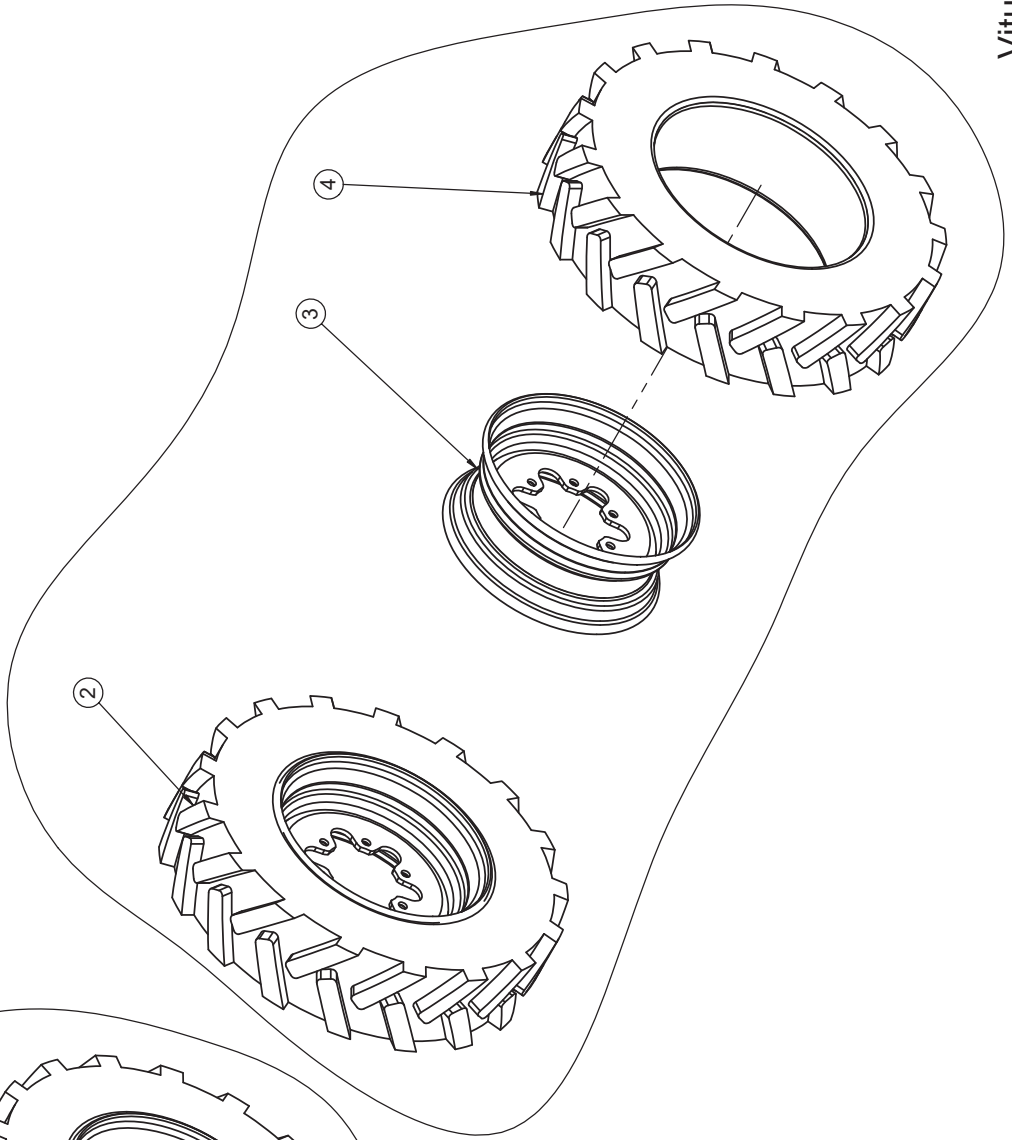
Doppelstriegel / Seedbed tine (double) / Peigne (double)

Pos.	Art.Nr.	Artikelbezeichnung	Zusatzbezeichnung	Description	Désignation
1	666 706	Halter Lockerungszinken innen	Flatline	Bracket	Support
2	764 887	Zinkenträger Lockerungszinken	Flatline	Tube	Tuyau
3	666 738	Halter Lockerungszinken außen	Flatline	B racket	Support
4	900 842	Bügelschraube	M12x61x95	U-Bolt	Bride
5	901 634	U-Scheibe	13mm vz	Washer	Rondelle
6	901 618	Mutter	M12 10.0 zk	Nut	Écrou
7	941 250	Platte Stützradspurlockerer	20	Retainer plate	Plaque de serrage
8	901 636	U-Scheibe	17mm	Washer	Rondelle
9	902 563	Sechskantschraube	M16x250mm 10.9 zk	Bolt	Vis
10	901 620	Mutter	M16 10.0 zk	Nut	Écrou
11	630 400	Brücke	40x20x157mm	Bridge	Plaque
12	901 560	Sechskantschraube	M16x170mm 10.9 zk	Bolt	Vis
13	911 436	Sechskantschraube	M16x280mm 10.9 zk	Bolt	Vis
14	666 988	Distanzrohr	Flatline 6m	Spacer tube	Tube d' entretoisement
15	666 410	Parallelogrammhalter li/re	Flatline	Attaching plate	Plateau de fixation
16	666 190	Längsspindel kurz	Flatline ab 2020	Tube with turnbuckle	Tuyau avec arbre de réglage
17	666 886	Walzenanbaurahmen 2021	Allrounder 6,0m 6-balkig	Frame	Châssis
18	900 984	Einspannbuchse	28/35/28	Bush	Bague ressort
19	900 892	Gelenkspindel rechts	M30x3,5x220mm	Turnbuckle	Arbre de réglage
20	634 174	Klemmbolzen montiert	28/55/88	Lockpin	Lockpin
21	634 154	Klemmbolzen montiert	25/55/88	Lockpin	Lockpin
22	666 964	Radsatz links	Flatline 600	Frame	Châssis
23	666 506	Flansch fahren ohne Walze	Flatline	Bracket	Support
24	901 649	U-Scheibe	21mm vz	Washer	Rondelle
25	901 732	Sechskantschraube	M20x120mm 10.9 zk	Bolt	Vis
26	935 924	Rundrohr	38x8	Spacer sleeve	Douille d'entretoisement
27	901 622	Mutter	M20 10.0 zk	Nut	Écrou
28	634 180	Klemmbolzen montiert	28/75/108	Lockpin	Lockpin
29	666 510	Spindel fahren ohne Walze	Flatline	Tube with turnbuckle	Tuyau avec arbre de réglage
30	900 892	Gelenkspindel rechts	M30x3,5x220mm	Turnbuckle	Arbre de réglage
31	938 922	Zylinderhalter 2 Striegel	10	Bracket	Support
32	938 921	Zylinderhalter 1 Striegel	10	Bracket	Support
33	940 488	Striegelverbinder	12	Support	Reinforcing bar
34	940 478	Striegelhalter 1 Flatline	15	Bracket	Support
35	920 222	Lagerbuchse Vitu		Bush	Douille
36	666 972	Striegelrohr außen	Flatline 600	Tine bar	Tube porte-doigts
37	905 380	Striegelzinken Sorte C (VT)	13x640mm	Tine	Tige de peigne
38	905 952	Striegelhalteplatte	6mm	Plate	Plaque
39	562 052	Bügelschraube 19MnB4	M12x51x85mm 8.8 zk	U-Bolt	Bride
40	901 546	Sechskantschraube	M16x50mm 10.9 zk	Bolt	Vis
41	901 501	Sechskantschraube	M16x60mm 10.9 zk	Bolt	Vis
42	901 554	Sechskantschraube	M16x100mm 10.9 zk	Bolt	Vis
43	923 438	Sechskantschraube	M16x95mm 10.9 zk	Bolt	Vis
44	666 976	Radsatz rechts	Flatline 600	Frame	Châssis
45	917 308	Rad 240/75-17,5 " rechts	6-Loch ET0 130A8	Tyre	Pneumatique
46	906 222	Klemmbolzen	25/55/88	Pin	Broche
47	906 196	Spannhülse	25/19	Spring bush	Bague de serrage
48	902 628	Sperrkantscheibe (VT)	12mm zk verstärkt Form B	Washer	Rondelle
49	901 534	Sechskantschraube	M12x110 10.9zk	Bolt	Vis
50	906 238	Klemmbolzen	28/55/88	Pin	Broche
51	906 206	Spannhülse	28/19	Spring bush	Bague de serrage
52	906 224	Klemmbolzen	28/75/108	Pin	Broche
53	901 724	Sechskantschraube	M12x130 10.9zk	Bolt	Vis
54	915 906	Rad 240/75-17,5 " links	6-Loch ET0 130A8	Tyre	Pneumatique



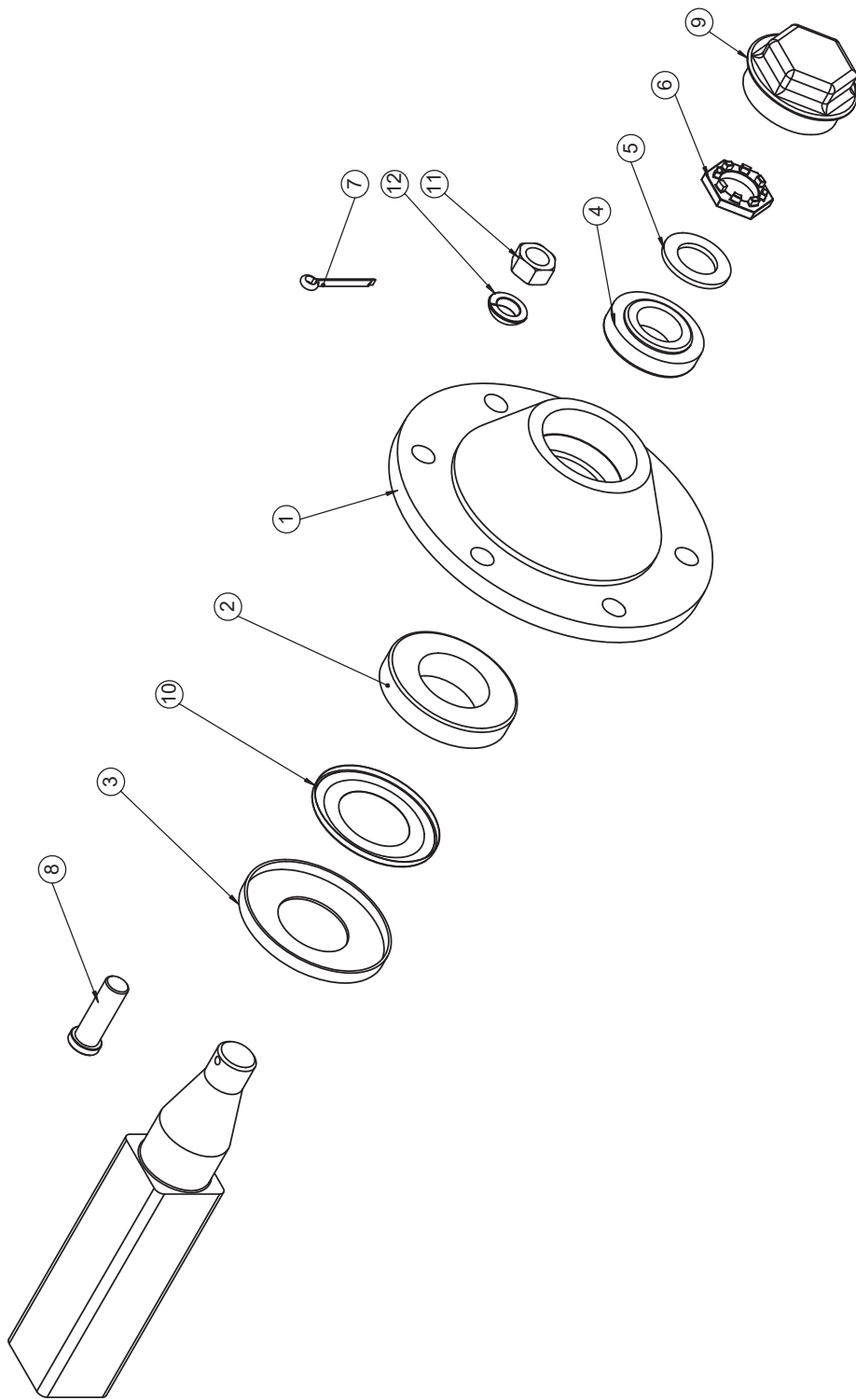
Doppelstriegel / Seedbed tine (double) / Peigne (double)

Pos.	Art.Nr.	Artikelbezeichnung	Zusatzbezeichnung	Description	Désignation
1	666 190	Längsspindel kurz	Flatline ab 2020	Tube with turnbuckle	Tuyau avec arbre de réglage
2	666 810	Walzenanbaurahmen außen 2021	Allrounder 7,5m 6-balkig	Arm for DSTS	Bras pour rouleau
3	900 892	Gelenkspindel rechts	M30x3,5x220mm	Turnbuckle	Arbre de réglage
4	900 984	Einspannbuchse	28/35/28	Bush	Bague ressort
5	666 506	Flansch fahren ohne Walze	Flatline	Bracket	Support
6	666 704	Radsatz links	Flatline 750	Frame	Châssis
7	938 922	Zylinderhalter 2 Striegel	10	Bracket	Support
8	938 921	Zylinderhalter 1 Striegel	10	Bracket	Support
9	940 488	Striegelverbinder	12	Support	Reinforcing bar
10	940 478	Striegelhalter 1 Flatline	15	Bracket	Support
11	920 222	Lagerbuchse Vitu		Bush	Douille
12	666 710	Striegelrohr außen	Flatline 750	Supporting tube	Tube de support
13	905 380	Striegelzinken Sorte C (VT)	13x640mm	Tine	Tige de peigne
14	905 952	Striegelhalteplatte	6mm	Plate	Plaque
15	562 052	Bügelschraube 19MnB4	M12x51x85mm 8.8 zk	U-Bolt	Bride
16	901 618	Mutter	M12 10.0 zk	Nut	Écrou
17	901 636	U-Scheibe	17mm	Washer	Rondelle
18	901 546	Sechskantschraube	M16x50mm 10.9 zk	Bolt	Vis
19	901 620	Mutter	M16 10.0 zk	Nut	Écrou
20	901 501	Sechskantschraube	M16x60mm 10.9 zk	Bolt	Vis
21	901 796	Sechskantschraube	M16x55mm 10.9 zk	Bolt	Vis
22	901 554	Sechskantschraube	M16x100mm 10.9 zk	Bolt	Vis
23	923 438	Sechskantschraube	M16x95mm 10.9 zk	Bolt	Vis
24	666 706	Halter Lockerungszinken innen	Flatline	Bracket	Support
25	764 778	Zinkenträger Lockerungszinken	Flatline	Supporting tube	Tube de support
26	666 738	Halter Lockerungszinken außen	Flatline	B racket	Support
27	900 842	Bügelschraube	M12x61x95	U-Bolt	Bride
28	901 634	U-Scheibe	13mm vz	Washer	Rondelle
29	900 238	Bügelschraube 19MnB4	M16x101x135mm 8.8 zk	U-Bolt	Bride
30	941 250	Platte Stützradspurlockerer	20	Retainer plate	Plaque de serrage
31	902 563	Sechskantschraube	M16x250mm 10.9 zk	Bolt	Vis
32	666 410	Parallelogrammhalter li/re	Flatline	Attaching plate	Plateau de fixation
33	666 510	Spindel fahren ohne Walze	Flatline	Tube with turnbuckle	Tuyau avec arbre de réglage
34	900 892	Gelenkspindel rechts	M30x3,5x220mm	Turnbuckle	Arbre de réglage
35	915 906	Rad 240/75-17,5 " links	6-Loch ET0 130A8	Tyre	Pneumatique
36	917 308	Rad 240/75-17,5 " rechts	6-Loch ET0 130A8	Tyre	Pneumatique
37	906 222	Klemmbolzen	25/55/88	Pin	Broche
38	906 196	Spannhülse	25/19	Spring bush	Bague de serrage
39	902 628	Sperrkantscheibe (VT)	12mm zk verstärkt Form B	Washer	Rondelle
40	901 534	Sechskantschraube	M12x110 10.9zk	Bolt	Vis
41	634 180	Klemmbolzen montiert	28/75/108	Lockpin	Lockpin
42	634 154	Klemmbolzen montiert	25/55/88	Lockpin	Lockpin
43	634 174	Klemmbolzen montiert	28/55/88	Lockpin	Lockpin
44	901 649	U-Scheibe	21mm vz	Washer	Rondelle
45	935 924	Rundrohr	38x8	Spacer sleeve	Douille d'entretoisement
46	901 566	Sechskantschraube	M20x110mm 10.9 zk	Bolt	Vis
47	901 622	Mutter	M20 10.0 zk	Nut	Écrou
48	666 730	Radsatz rechts	Allrounder Flatline	Frame	Châssis
49	906 238	Klemmbolzen	28/55/88	Pin	Broche
50	906 206	Spannhülse	28/19	Spring bush	Bague de serrage
51	906 224	Klemmbolzen	28/75/108	Pin	Broche
52	901 724	Sechskantschraube	M12x130 10.9zk	Bolt	Vis



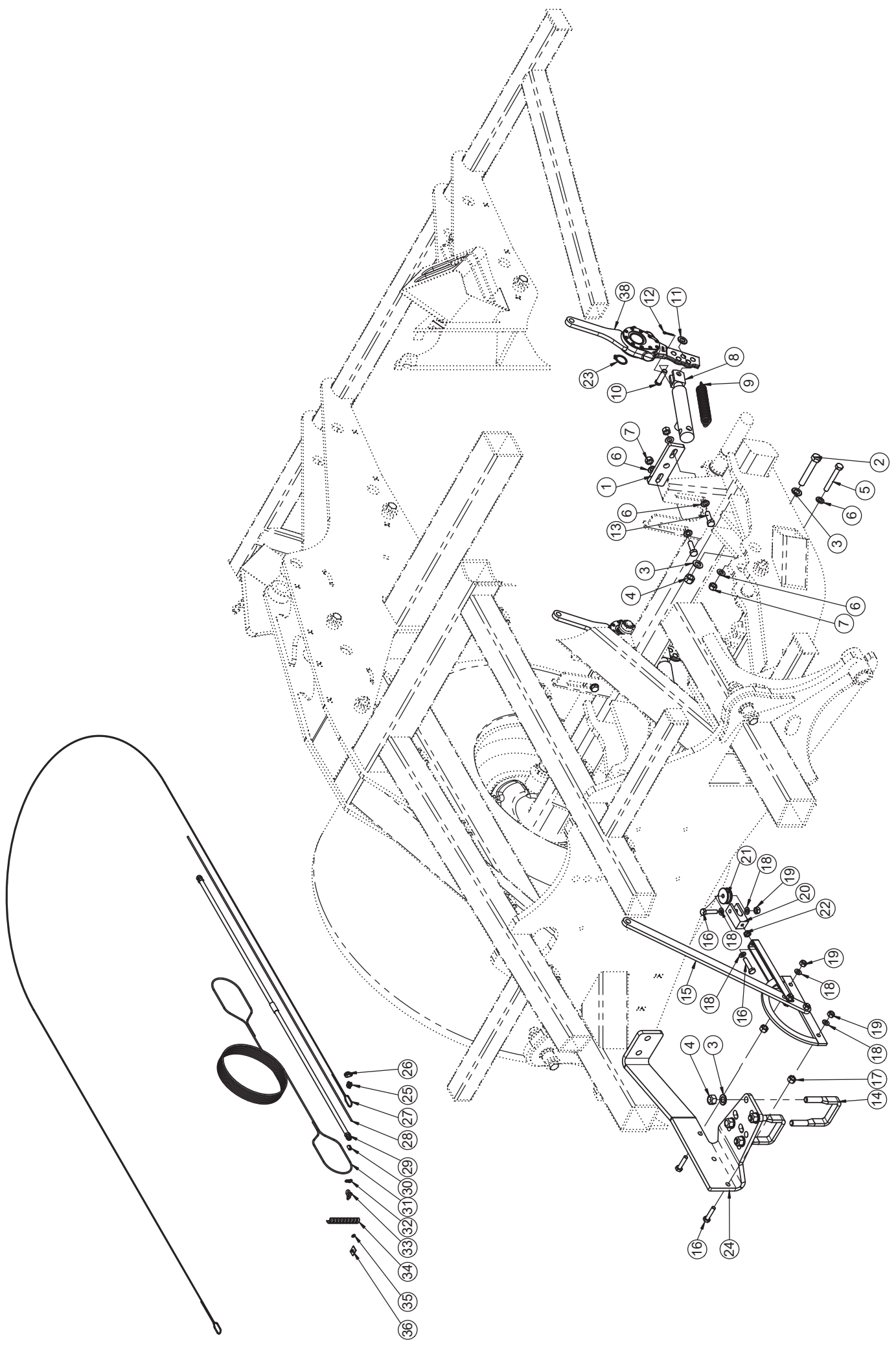
Reifen / Tyre / Pneumatique

Pos.	Art.Nr.	Artikelbezeichnung	Zusatzbezeichnung	Description	Désignation
1	917 308	Rad 240/75-17,5 " rechts	6-Loch ET0 130A8	Tyre	Pneumatique
2	915 906	Rad 240/75-17,5 " links	6-Loch ET0 130A8	Tyre	Pneumatique
3	921 954	Felge 17,5x6,75	6-Loch ET0	Wheel rim	Jante
4	920 292	Decke 240/75-17,5" Vitu		Tyre	Bandage



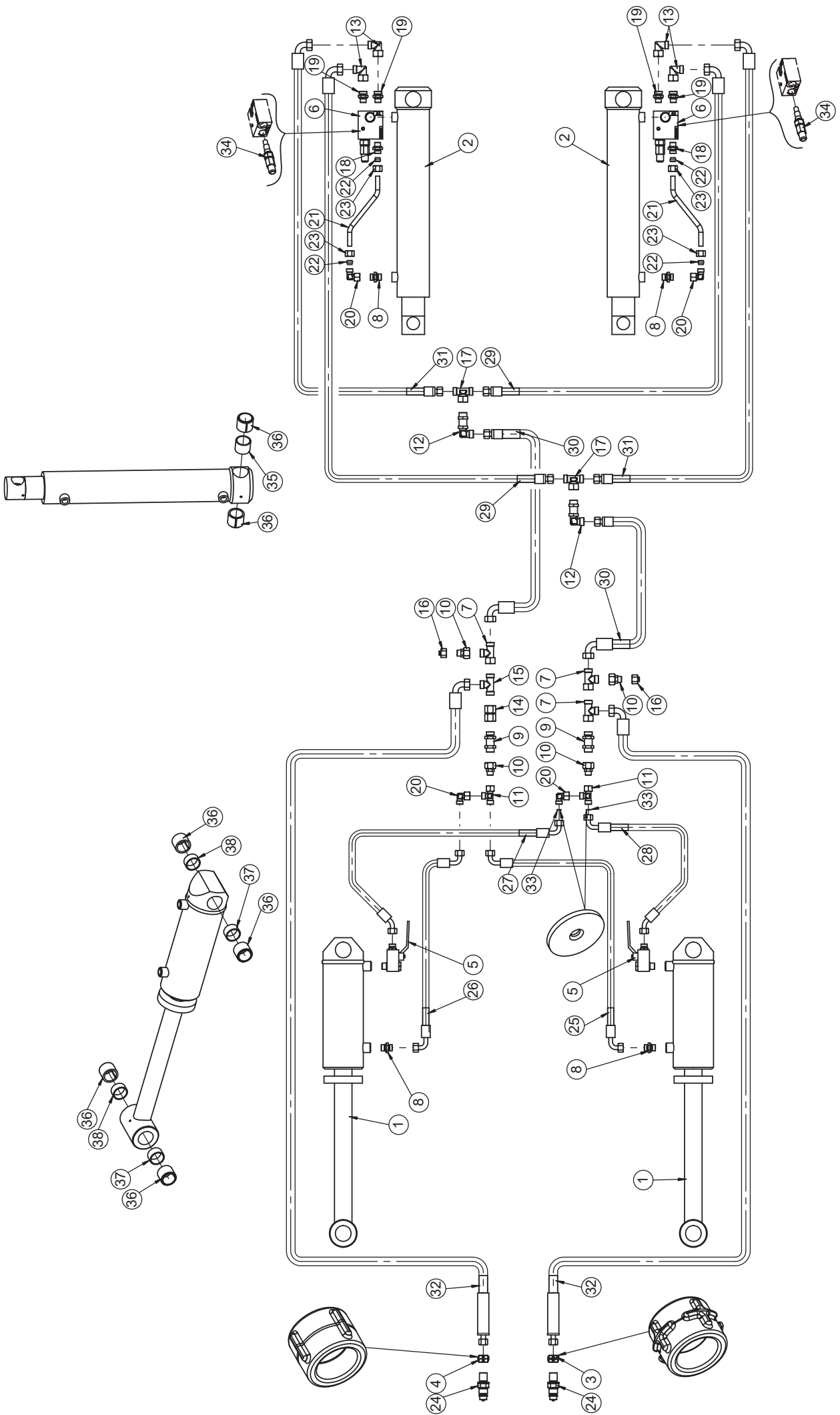
6 Loch Radachse / Wheel axle / Essieu

Pos.	Art.Nr.	Artikelbezeichnung	Zusatzbezeichnung	Description	Désignation
1	903 375	Nabe für Achsstummel 6-Loch	ohne Bremsstrommel	Wheel hub cpl.	Moyeu cpl.
2	903 377	Kegelrollenlager	30211	Bearing	Roulement à rouleaux coniques
3	903 386	Scheibe	55x114x2	Washer	Rondelle
4	562 048	Kegelrollenlager	30207	Bearing	Roulement à rouleaux coniques
5	903 379	Scheibe	31x52x4	Washer	Rondelle
6	903 380	Kronenmutter	M30x2	Castellated nut	Ecrout à créneaux
7	903 381	Splint 50x5		Pin	Goupille
8	900 371	Radbolzen L=40/54	M18x1,5	Stud	Goujon de roue
9	903 374	Achskappe	M73,5x1,5	Hub cap	chapeau d'essieu
10	903 385	Nilosring 30211AV	f. Achsstummel 900369/370	Washer	Rondelle
11	900 939	Radmutter	M18x1,5 zk	Nut	Ecrout de roue
12	901 838	Federring D=18x8	für Bremsachse	Circlip	Rondelle-ressort



Handbremse Frankreich / Hand brake France / Frein stationnement

Pos.	Art.Nr.	Artikelbezeichnung	Zusatzbezeichnung	Description	Désignation
1	905 370	Bremszughalter	12mm	Support	Support
2	901 554	Sechskantschraube	M16x100mm 10.9 zk	Bolt	Vis
3	901 636	U-Scheibe	17mm	Washer	Rondelle
4	901 620	Mutter	M16 10.0 zk	Nut	Écrou
5	901 722	Sechskantschraube	M12x90 10.9zk	Bolt	Vis
6	901 634	U-Scheibe	13mm vz	Washer	Rondelle
7	901 618	Mutter	M12 10.0 zk	Nut	Écrou
8	904 248	Hy-Bremszylinder	EW 25/110/240	Hydraulic cylinder	Verin
9	900 339	Feder	3,5x28x160	Spring	Ressort
10	906 118	Bolzen f. Hy-Bremse	14x50mm	Bolt	Boulon
11	901 337	U-Scheibe	16mm	Washer	Rondelle
12	900 631	Splint	50x5	Pin	Goupille
13	901 583	Sechskantschraube	M12x40 10.9zk	Bolt	Vis
14	900 972	Bügelschraube 19MnB4	M16x81x115mm 8.8 zk	U-Bolt	Bride
15	903 561	Handbremshebel		Handbrake arm	Levier de frein stationnement
16	901 745	Sechskantschraube	M10x45mm 8.8 zk	Bolt	Vis
17	901 604	Mutter	M12 zk	Nut	Écrou
18	901 633	U-Scheibe	10,5mm vz	Washer	Rondelle
19	901 617	Mutter	M10 zk	Nut	Écrou
20	906 388	Gabelkopf Handbremse	30x70mm	Support	Chape
21	905 572	Umlenkrolle	45x10,5mm	Pulley	tourlet
22	915 828	Mutter	M10 vz	Nut	Écrou
23	990 236	Sicherungsring DIN471	A28	Retaining ring	circlip
24	633 256	Handbremskonsole	Vario / Quadro	Fixing	Fixation
25	903 578	Seilklemme	M6	Rope clip	Serre-câble
26	903 035	Kausche	6mm	cable eye stiffener	Cosse à cordage
27	905 479	Drahtseil	4,5mm	Cable	Câble
28	905 481	Seilhülle		Tube for rope	Tube plastique
29	903 563	Bowdenzughülle	1800mm	Tube	Tube
30	500 059	Preßhülse		crimp sleeve	douilles à presser
31	903 577	Kunststoffseil	6mm	Rope	Corde
32	902 058	Karabinerhaken	40x4mm	snap-hook	mousqueton
33	903 037	Schäkel	0,25mm	shackle	manille
34	902 092	Schutzschlauch SGX 25	25x2mm	Protective tube	Protection spiralée
35	901 333	U-Scheibe	6,4mm vz	Washer	Rondelle
36	903 154	Anschweißplatte	M6	Attaching plate	Plateau de fixation
37	650 134	Einstellbarer Doppelbremshebel	Bremse 406x120	Brake lever	Levier de frein
38	666 702	Bremshebel HyBremse Frankreich	BPW 8-Loch		

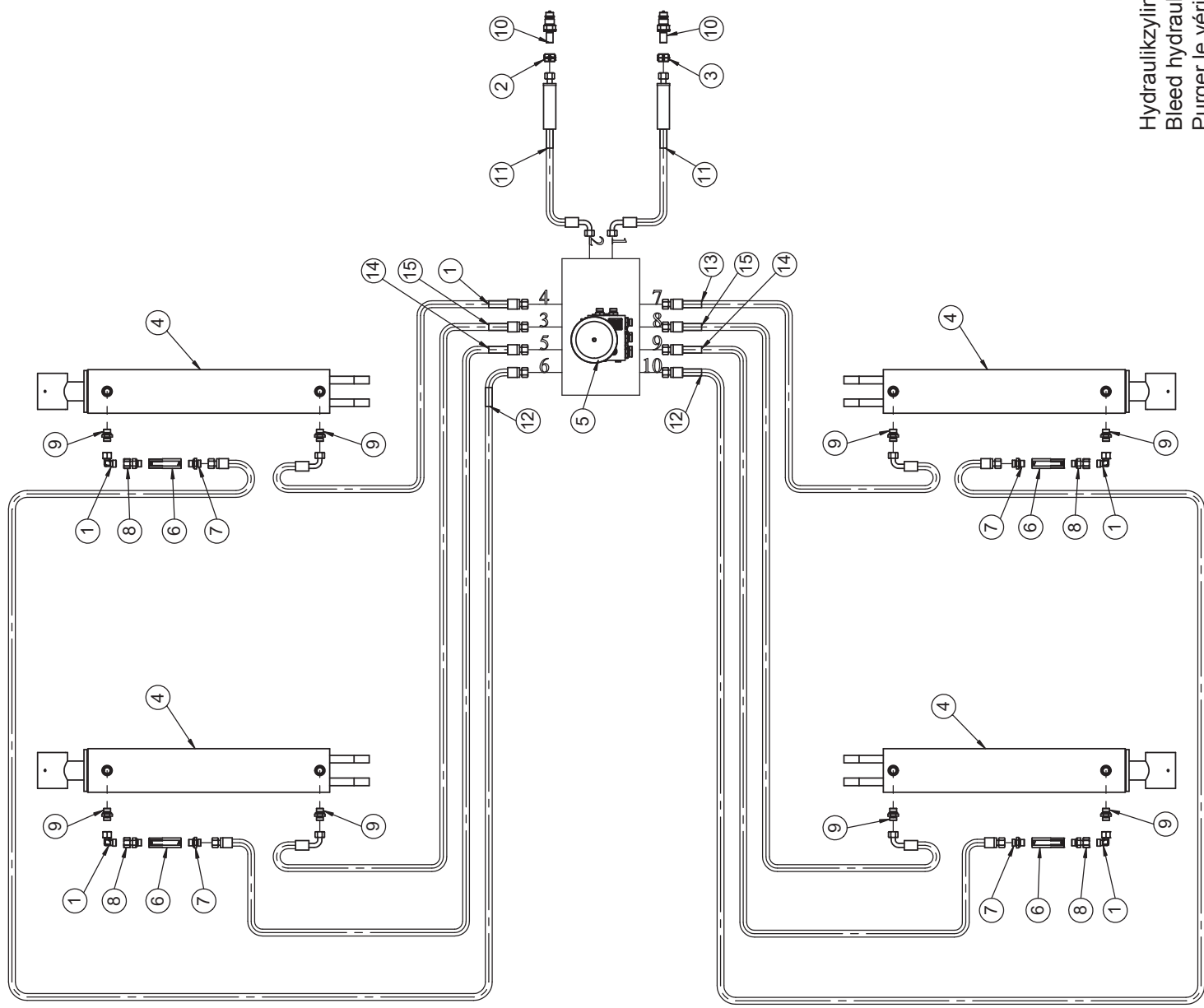


Hydraulikplan Deichsel ; Fahrwerk / Hydraulic plan Drawbar; Undercarriage / Plan hydraulique Fleche, Châssis

Pos.	Art.Nr.	Artikelbezeichnung	Zusatzbezeichnung	Description	Désignation
1	906 164	Hy-Zylinder	100/50/190/810	Hydraulic cylinder	Verin
2	923 762	Hy-Zylinder	80/65/420/640	hydraulic cylinder	cylindre hydraulique
3	910 734	Kupplungsmarkierung plus	schwarz d=18	Coupling marking plus	Couplage de marquage en plus
4	910 736	Kupplungsmarkierung minus	schwarz d=18	Coupling marking minus	Couplage de marquage moins
5	915 124	Kugelhahn m.Hohlschraube	KHB-12LR M18x1,5	Plug	Robinet à tournant sphérique
6	923 362	Lasthalteventil Hydac	Fahrwerk vorm. 909 622	Valve	Valve
7	902 655	Verschraubung	x evL 15L	Tread joint	Raccord union
8	900 678	Zylinderverschraubung	x GE 12L M18x1,5	Thread joint	Raccord union
9	902 575	Schottverschraubung	x SV 15L	Thread joint	Raccord union
10	900 641	Reduzierung	x-KOR 15/12L DKO	Thread joint	Raccord union
11	900 650	L-Stück vormontiert	x evL 12L	Thread joint	Raccord union
12	935 964	Winkelschottverschraubung	x WSV 15L	Thread joint	Raccord union
13	900 501	Verschraubung	x evW 15L vormontiert DKO	Thread joint	Raccord union
14	900 899	Doppelnippel	15L	Double nippel	Union
15	990 698	Verschraubung	xT 15L	Tread joint	Raccord union
16	900 714	Stopfen	12L	Plug	Bouchon
17	902 110	T-Stück vorm.	x evT 15L	Thread joint	Raccord union
18	900 573	Zylinderverschraubung	x GE 12L R 3/8 ED	Thread joint	Raccord union
19	902 558	Zylinderverschraubung	x GE 15L R3/8	Thread joint	Raccord union
20	900 651	Winkelverschraubung	x evW 12L vormontiert DKO	Thread joint	Raccord union
21	906 378	Hy-Leitung Lasthalteventil	12x1,5x500mm	Hydraulic tube	Tuyau hydraulique
22	900 597	Schneidring m. Weichdichtung	12L	Cutting ring	Bague coupante
23	900 695	Überwurfmutter	12L M18x1,5mm	Nut	Écrou
24	990 332	SVK-Stecker BG3 Schott	BG 3 M22x1,5	Quick release coupling	Coupleur push - pull
25	935 994	Hy-Schlauch DN10	865 DKOL/DKOL M18x1,5 90°/90°	Hose	Conduite flexible
26	935 992	Hy-Schlauch DN10	805 DKOL/DKOL M18x1,5 90°/90°	Hose	Conduite flexible
27	935 996	Hy-Schlauch DN10	570 DKOL/DKOL M18x1,5 45° / 90°	Hose	Conduite flexible
28	935 990	Hy-Schlauch DN10	510 DKOL/DKOL M18x1,5 45° / 90°	Hose	Conduite flexible
29	935 972	Hy-Schlauch DN12	1670 DKOL/DKOL M22x1,5 90°	Hose	Conduite flexible
30	935 968	Hy-Schlauch DN16-2SC	3600 DKOL/DKOL M22x1,5 90°	Hose	Conduite flexible
31	935 970	Hy-Schlauch DN12	1620 DKOL/DKOL M22x1,5 90°	Hose	Conduite flexible
32	935 966	Hy-Schlauch DN16-2SC m. Griff	5100 DKOL/DKOL M22x1,5 90°	Hose	Conduite flexible
33	900 660	Drosselscheibe DRS	D=12mm; d=2mm	Baffle	Etrangleur
34	923 362	Lasthalteventil Hydac	Fahrwerk vorm. 909 622	Valve cartridge	Cartouche de soupape
35	634 480	Hülse 42,5x2,6 33mm	Distanzhülse	Distance tube	Tuyau d'écartement
36	900 190	Einspannbuchse	36/45/36	Bush	Bague ressort
37	634 482	Hülse 42,5x2,6 23mm	Distanzhülse	Distance tube	Tuyau d'écartement
38	634 476	Hülse 42,5x2,6 20mm	Distanzhülse	Distance tube	Tuyau d'écartement

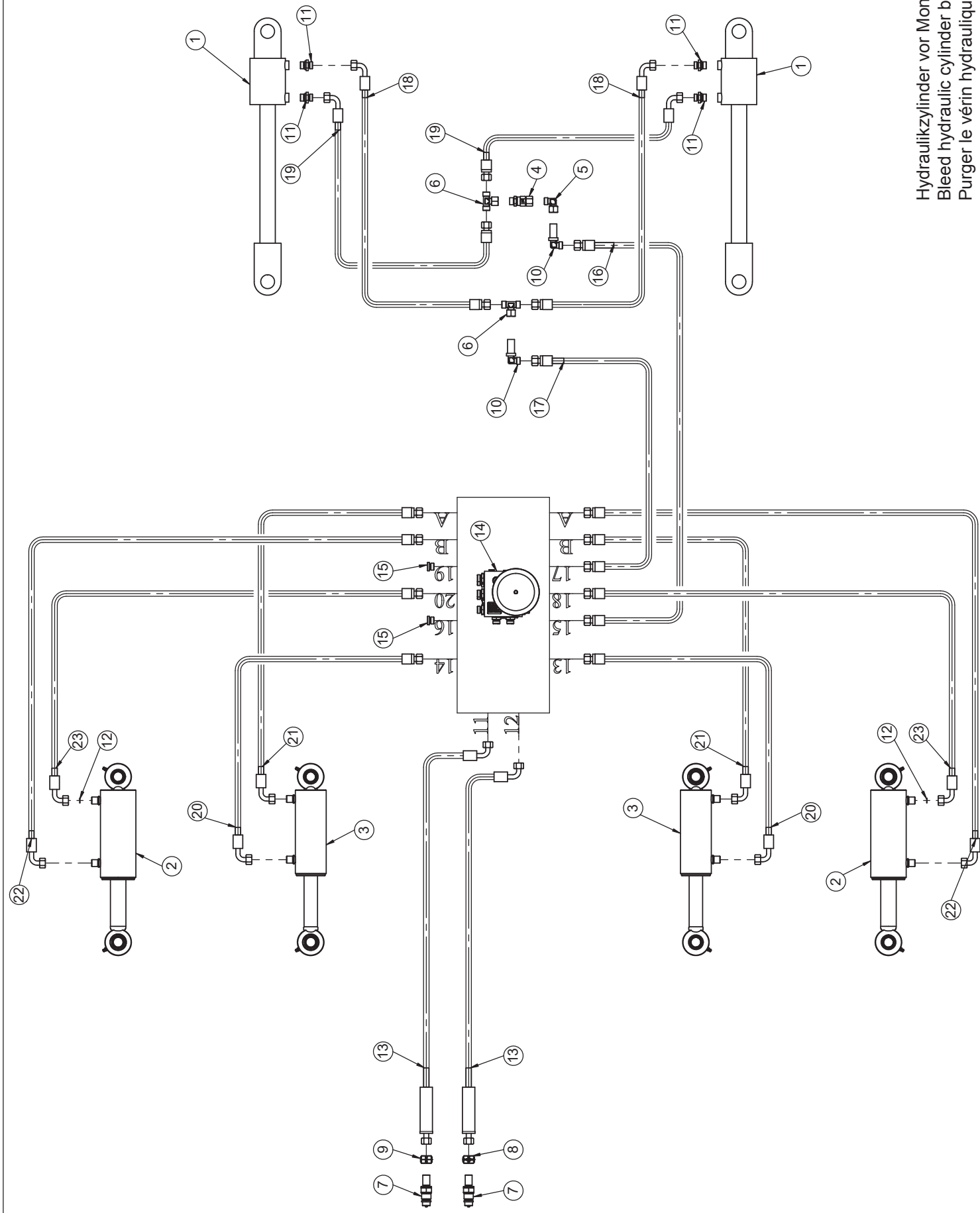
Hydraulikplan Klappung 10/2020→ / Hydraulic plan Folding 10/2020→ / Plan hydraulique Rabattement 10/2020→

Pos.	Art.Nr.	Artikelbezeichnung	Zusatzbezeichnung	Description	Désignation
1	937 818	Hy-Schwimmkolben-Zylinder	100/50/500/795	Hydraulic cylinder	Vérin
2	936 880	Ventilblock	12	Valve block	Bloc de soupapes
3	937 820	Druckzuschaltventil 200 bar	Leitungseinbau SW 22	Pressure switch	Interrupteur de pression
4	900 573	Zylinderverschraubung	x GE 12L R3/8	Thread joint	Raccord union
5	900 651	Winkelverschraubung	x evW 12L vormontiert DKO	Thread joint	Raccord union
6	903 157	Verschraubung	x evGE 12L R3/8" ED	Thread joint	Raccord union
7	900 678	Zylinderverschraubung	x GE 12L M18x1,5	Thread joint	Raccord union
8	990 178	SVK-Stecker BG3 Schott	M18x1,5mm	Quick release coupling	Coupleur push - pull
9	910 840	Kupplungsmarkierung plus	blau d=18	Coupling marking plus	Couplage de marquage en plus
10	910 842	Kupplungsmarkierung minus	blau d=18	Coupling marking minus	Couplage de marquage moins
11	916 518	Hy-Schlauch DN10	1500 DKOL/DKOL M18x1,5 45°	Hose	Conduite flexible
12	915 790	Hy-Schlauch DN10	2000 DKOL/DKOL M18x1,5 90°	Hose	Conduite flexible
13	935 988	Hy-Schlauch DN10 m. Griff	6550 DKOL/DKOL M18x1,5 90°	Hose	Conduite flexible
14	913 814	Hy-Schlauch DN10	1450 DKOL/DKOL M18x1,5	Hose	Conduite flexible
15	900 786	Hy-Schlauch DN10	1320 DKOL/DKOL M18x1,5 90°	Hose	Conduite flexible
16	900 873	Hy-Schlauch DN10	3380 DKOL/DKOL M18x1,5	Hose	Conduite flexible
17	937 838	Hy-Schlauch DN10	3530 DKOL/DKOL M18x1,5 90°	Hose	Conduite flexible
18	900 333	Rückschlagventil	RHD 12L	Valve	Clapet anti retour
19	900 699	Doppelnippel	12L	Double nippel	Union
20	900 652	T-Stück vormontiert	x evT 12L	Thread joint	Raccord union
21	935 950	K-Verschraubung	K 12L	Thread joint	Raccord union
22	900 650	L-Stück vormontiert	x evL 12L	Thread joint	Raccord union
23	900 929	Winkelschottverschraubung	x WSV 12L	Thread joint	Raccord de union
24	900 669	Kugelhahn	12L M18x1,5	Plug	Robinet à tournant sphérique



Hydraulikzylinder vor Montage entlüften/
 Bleed hydraulic cylinder before mounting /
 Purger le vérin hydraulique avant le montage

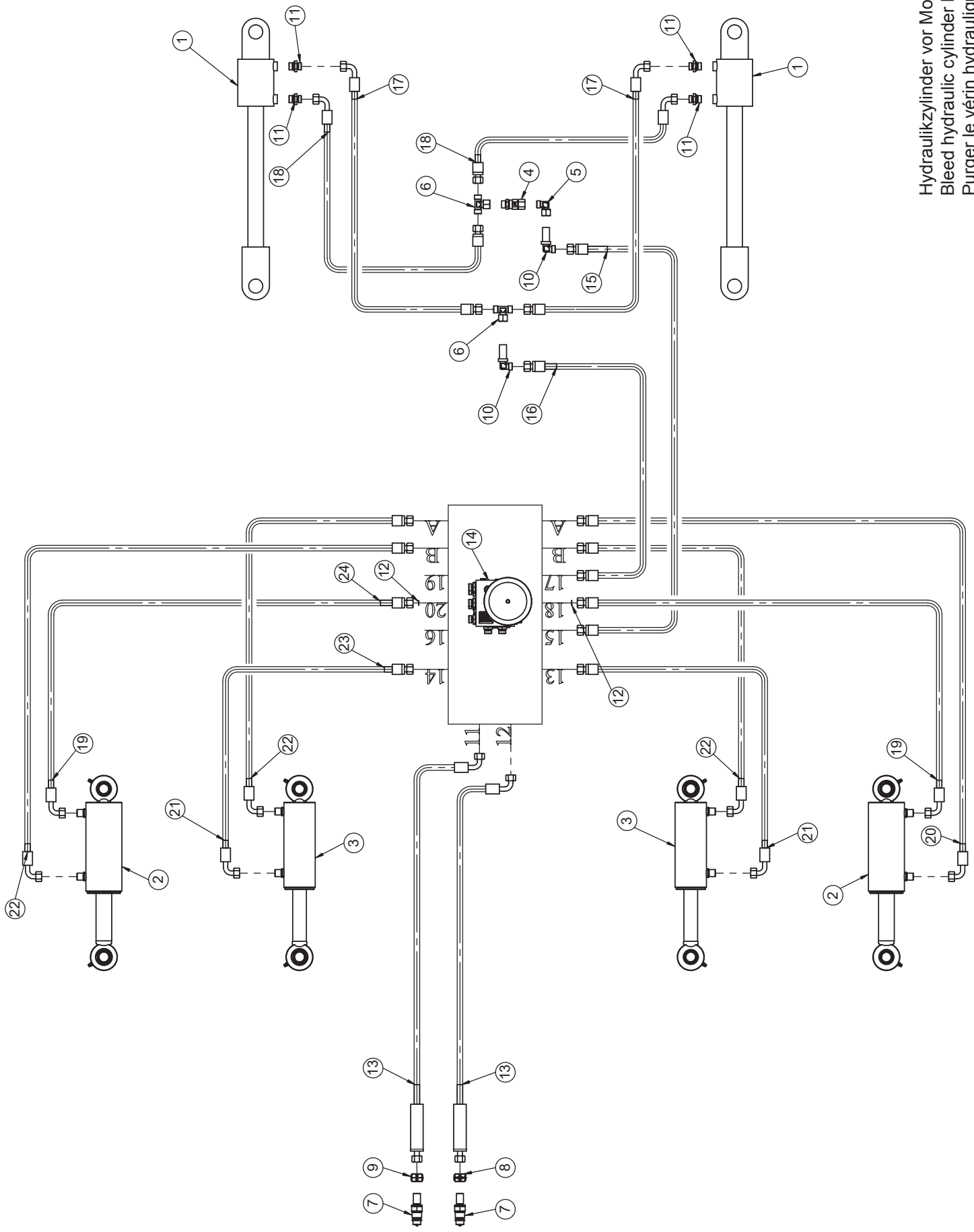
Pos.	Art.Nr.	Artikelbezeichnung	Zusatzbezeichnung	Description	Désignation
1	900 651	Winkelverschraubung	x evW 12L vormontiert DKO	Thread joint	Raccord union
2	910 840	Kupplungsmarkierung plus	blau d=18	Coupling marking plus	Couplage de marquage en plus
3	910 842	Kupplungsmarkierung minus	blau d=18	Coupling marking minus	Couplage de marquage moins
4	937 818	Hy-Schwimmkolben-Zylinder	100/50/500/795	Hydraulic cylinder	Vérin
5	936 880	Ventilblock	12	Valve block	Bloc de soupapes
6	937 820	Druckzuschaltventil 200 bar	Leitungseinbau SW 22	Pressure switch	Interrupteur de pression
7	900 573	Zylinderschraubung	x GE 12L R3/8	Thread joint	Raccord union
8	903 157	Verschraubung	x evGE 12L R3/8" ED	Thread joint	Raccord union
9	900 678	Zylinderschraubung	x GE 12L M18x1,5	Thread joint	Raccord union
10	990 178	SVK-Stecker BG3 Schott	M18x1,5mm	Quick release coupling	Coupleur push - pull
11	935 988	Hy-Schlauch DN10 m. Griff	6550 DKOL/DKOL M18x1,5 90°	Hose	Conduite flexible
12	917 456	Hy-Schlauch DN10	1350 DKOL/DKOL M18x1,5	Hose	Conduite flexible
13	900 786	Hy-Schlauch DN10	1320 DKOL/DKOL M18x1,5 90°	Hose	Conduite flexible
14	900 873	Hy-Schlauch DN10	3380 DKOL/DKOL M18x1,5	Hose	Conduite flexible
15	937 838	H-Schlauch DN10	3530 DKOL/DKOL M18x1,5 90°	Hose	Conduite flexible



Hydraulikzylinder vor Montage entlüften/
 Bleed hydraulic cylinder before mounting /
 Purger le vérin hydraulique avant le montage

Hydraulikplan Tiefenverstellung / Hydraulic plan depth adjustment / Plan hydraulique réglage de profondeur

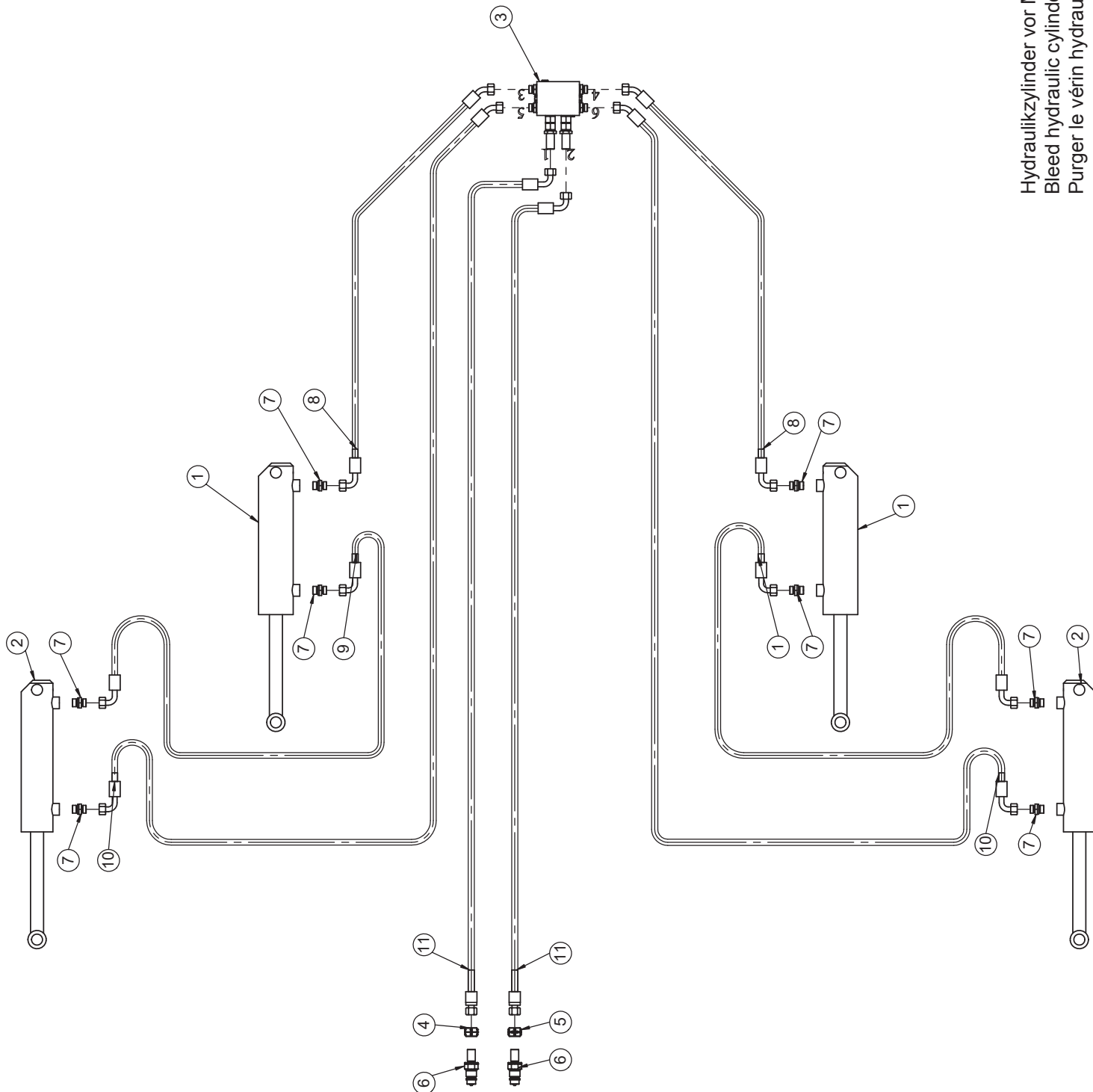
Pos.	Art.Nr.	Artikelbezeichnung	Zusatzbezeichnung	Description	Désignation
1	906 958	Hy-Zylinder	80/40/50/600	Hydraulic cylinder	Verin
2	934 360	Hy. Masterzylinder	80/40/115/315	Hydraulic cylinder	Cylindre hydraulique
3	934 362	Hy- Master-/Slavezylinder	70/35/115/315	Hydraulic cylinder	Cylindre hydraulique
4	902 336	Drosselrückschlagventil 1,2 mm		Thread joint	Raccord union
5	900 651	Winkelverschraubung	x evW 12L vormontiert DKO	Thread joint	Raccord union
6	900 652	T-Stück vormontiert	x evT 12L	Thread joint	Raccord union
7	990 178	SVK-Stecker BG3 Schott	M18x1,5mm	Quick release coupling	Coupleur push - pull
8	910 844	Kupplungsmarkierung plus	rot d=18	Coupling marking plus	Couplage de marquage en plus
9	910 846	Kupplungsmarkierung minus	rot d=18	Coupling marking minus	Couplage de marquage moins
10	900 929	Winkelschottverschraubung	x WSV 12L	Thread joint	Raccord de union
11	900 678	Zylinderverschraubung	x GE 12L M18x1,5	Thread joint	Raccord union
12	900 660	Drosselscheibe DRS	D=12mm; d=2mm	Baffle	Etrangleur
13	935 986	Hy-Schlauch DN06-2SC m. Griff	6550 DKOL/DKOL M18x1,5 90°	Hose	Conduite flexible
14	936 880	Ventilblock	12	Valve block	Bloc de soupapes
15	915 918	VISTI-Stopfen	3/8" ED	Plug	Bouchon
16	920 816	Hy-Schlauch DN6-2SC	2500 DKOL/DKOL M18x1,5	Hose	Conduite flexible
17	937 846	Hy-Schlauch DN6-2SC	2490 DKOL/DKOL M18x1,5	Hose	Conduite flexible
18	900 776	Hy-Schlauch DN6	2410 DKOL/DKOL M18x1,5 90°	Hose	Conduite flexible
19	937 848	Hy-Schlauch DN6	2375 DKOL/DKOL M18x1,5 90°	Hose	Conduite flexible
20	937 844	Hy-Schlauch DN6	2020 DKOL / DKOL M18x1,5 90°	Hose	Conduite flexible
21	937 842	Hy-Schlauch DN6	1800 DKOL / DKOL M18x1,5 90°	Hose	Conduite flexible
22	918 978	H-Schlauch DN6	4000 DKOL/DKOL M18x1,5 90°	Hose	Conduite flexible
23	927 668	Hy-Schlauch DN6	3800 DKOL/DKOL M18x1,5 90°	Hose	Conduite flexible



Hydraulikzylinder vor Montage entlüften/
 Bleed hydraulic cylinder before mounting /
 Purger le vérin hydraulique avant le montage

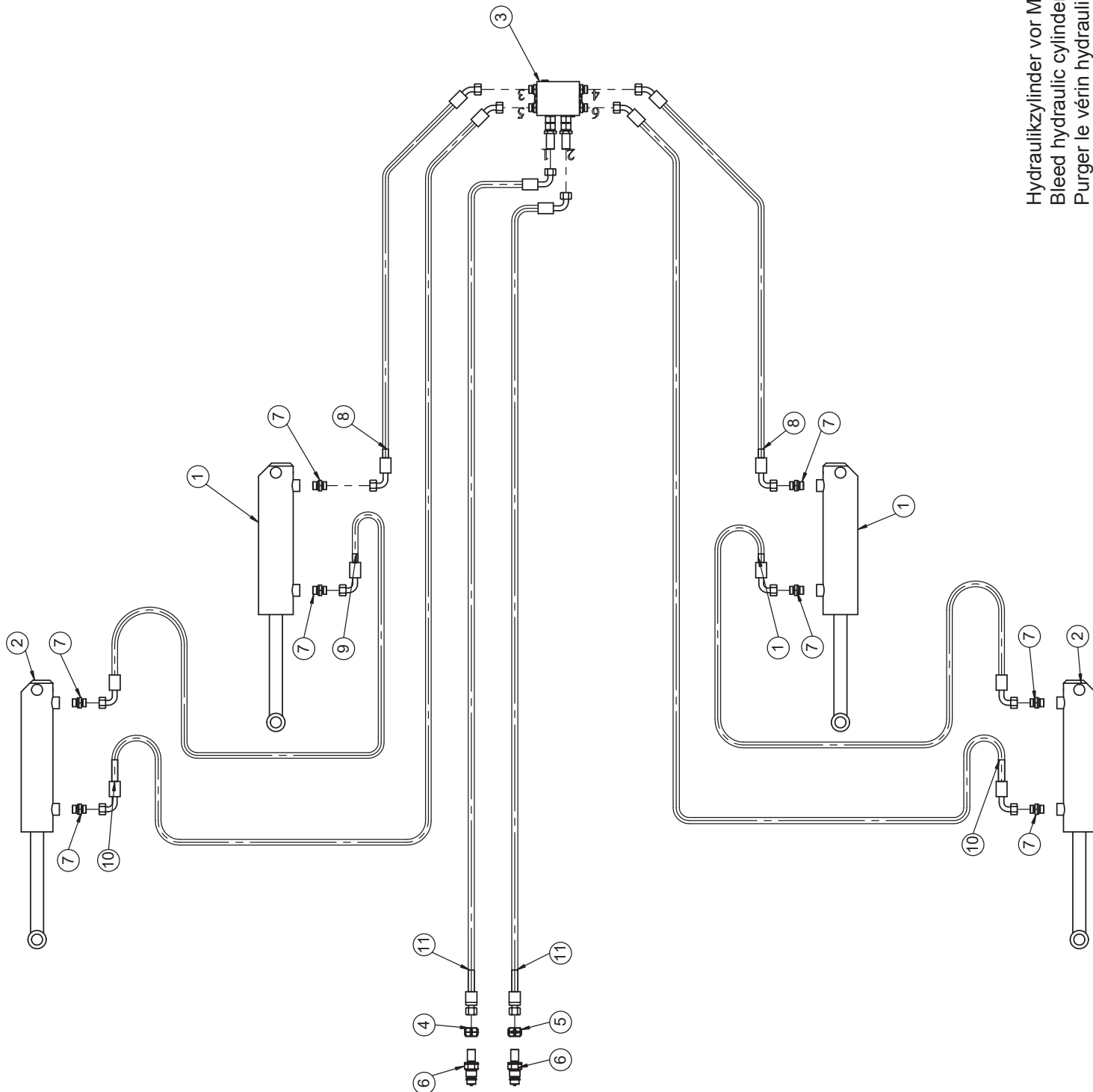
Hydraulikplan Tiefenverstellung / Hydraulic plan depth adjustment / Plan hydraulique réglage de profondeur

Pos.	Art.Nr.	Artikelbezeichnung	Zusatzbezeichnung	Description	Désignation
1	906 958	Hy-Zylinder	80/40/50/600	Hydraulic cylinder	Verin
2	934 360	Hy. Masterzylinder	80/40/115/315	Hydraulic cylinder	Cylindre hydraulique
3	934 362	Hy- Master-/Slavezylinder	70/35/115/315	Hydraulic cylinder	Cylindre hydraulique
4	902 336	Drosselrückschlagventil 1,2 mm		Thread joint	Raccord union
5	900 651	Winkelverschraubung	x evW 12L vormontiert DKO	Thread joint	Raccord union
6	900 652	T-Stück vormontiert	x evT 12L	Thread joint	Raccord union
7	990 178	SVK-Stecker BG3 Schott	M18x1,5mm	Quick release coupling	Coupleur push - pull
8	910 844	Kupplungsmarkierung plus	rot d=18	Coupling marking plus	Couplage de marquage en plus
9	910 846	Kupplungsmarkierung minus	rot d=18	Coupling marking minus	Couplage de marquage moins
10	900 929	Winkelschottverschraubung	x WSV 12L	Thread joint	Raccord de union
11	900 678	Zylinderverschraubung	x GE 12L M18x1,5	Thread joint	Raccord union
12	900 660	Drosselscheibe DRS	D=12mm; d=2mm	Baffle	Etrangleur
13	935 986	Hy-Schlauch DN06-2SC m. Griff	6550 DKOL/DKOL M18x1,5 90°	Hose	Conduite flexible
14	936 880	Ventilblock	12	Valve block	Bloc de soupapes
15	920 816	Hy-Schlauch DN6-2SC	2500 DKOL/DKOL M18x1,5	Hose	Conduite flexible
16	937 846	Hy-Schlauch DN6-2SC	2490 DKOL/DKOL M18x1,5	Hose	Conduite flexible
17	900 776	Hy-Schlauch DN6	2410 DKOL/DKOL M18x1,5 90°	Hose	Conduite flexible
18	937 848	Hy-Schlauch DN6	2375 DKOL/DKOL M18x1,5 90°	Hose	Conduite flexible
19	936 822	H-Schlauch DN6	4580 DKOL/DKOL M18x1,5 90°	Hose	Conduite flexible
20	936 820	Hy-Schlauch DN6	4780 DKOL/DKOL M18x1,5 90°	Hose	Conduite flexible
21	925 716	Hy-Schlauch DN6 2SC	2630 DKOL/DKOL M18x1,5 90°	Hose	Conduite flexible
22	935 974	Hy-Schlauch DN6	2480 DKOL/DKOL M18x1,5 90°	Hose	Conduite flexible
23	936 214	Hy-Schlauch DN6	4900 DKOL/DKOL M18x1,5 90°/45°	Hose	Conduite flexible
24	901 843	Hy-Schlauch DN6	2800 DKOL/DKOL M18x1,5 90°	Hose	Conduite flexible



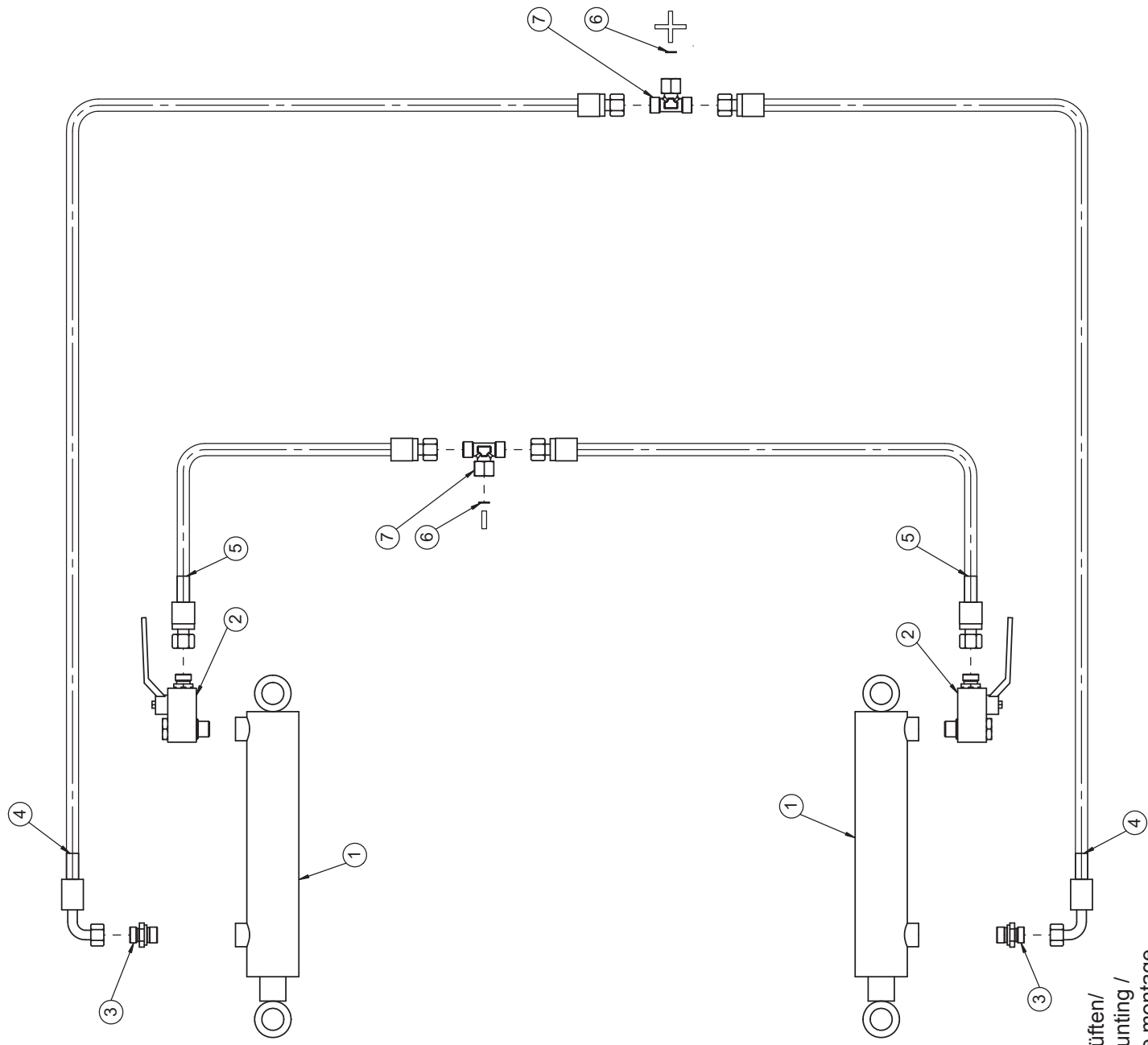
Hydraulikzylinder vor Montage entlüften/
 Bleed hydraulic cylinder before mounting /
 Purger le vérin hydraulique avant le montage

Pos.	Art.Nr.	Artikelbezeichnung	Zusatzbezeichnung	Description	Désignation
1	927 802	Hy Zylinder	70/30/200/375	Hydraulic cylinder	Cylindre hydraulique
2	927 800	Hy Zylinder	63/30/200/375	Hydraulic cylinder	Cylindre hydraulique
3	936 882	Ventilblock Zusatzwerkzeug		Valve block	Bloc de soupapes
4	918 604	Kupplungsmarkierung minus	gelb d=18	Coupling marking minus	Couplage de marquage moins
5	918 602	Kupplungsmarkierung plus	gelb d=18	Coupling marking plus	Couplage de marquage en plus
6	990 178	SVK-Stecker BG3 Schott	M18x1,5mm	Quick release coupling	Coupleur push - pull
7	900 678	Zylinderverschraubung	x GE 12L M18x1,5	Thread joint	Raccord union
8	936 018	Hy-Schlauch DN6	2550 DKOL/DKOL M18x1,5 90°/45°	Hose	Conduite flexible
9	937 840	Hy-Schlauch DN6	5900 DKOL/DKOL M18x1,5 90°/90°	Hose	Conduite flexible
10	936 826	Hy-Schlauch DN6	3920 DKOL/DKOL M18x1,5 90°/45°	Hose	Conduite flexible
11	935 986	Hy-Schlauch DN06-2SC m. Griff	6550 DKOL/DKOL M18x1,5 90°	Hose	Conduite flexible



Hydraulikzylinder vor Montage entlüften/
 Bleed hydraulic cylinder before mounting /
 Purger le vérin hydraulique avant le montage

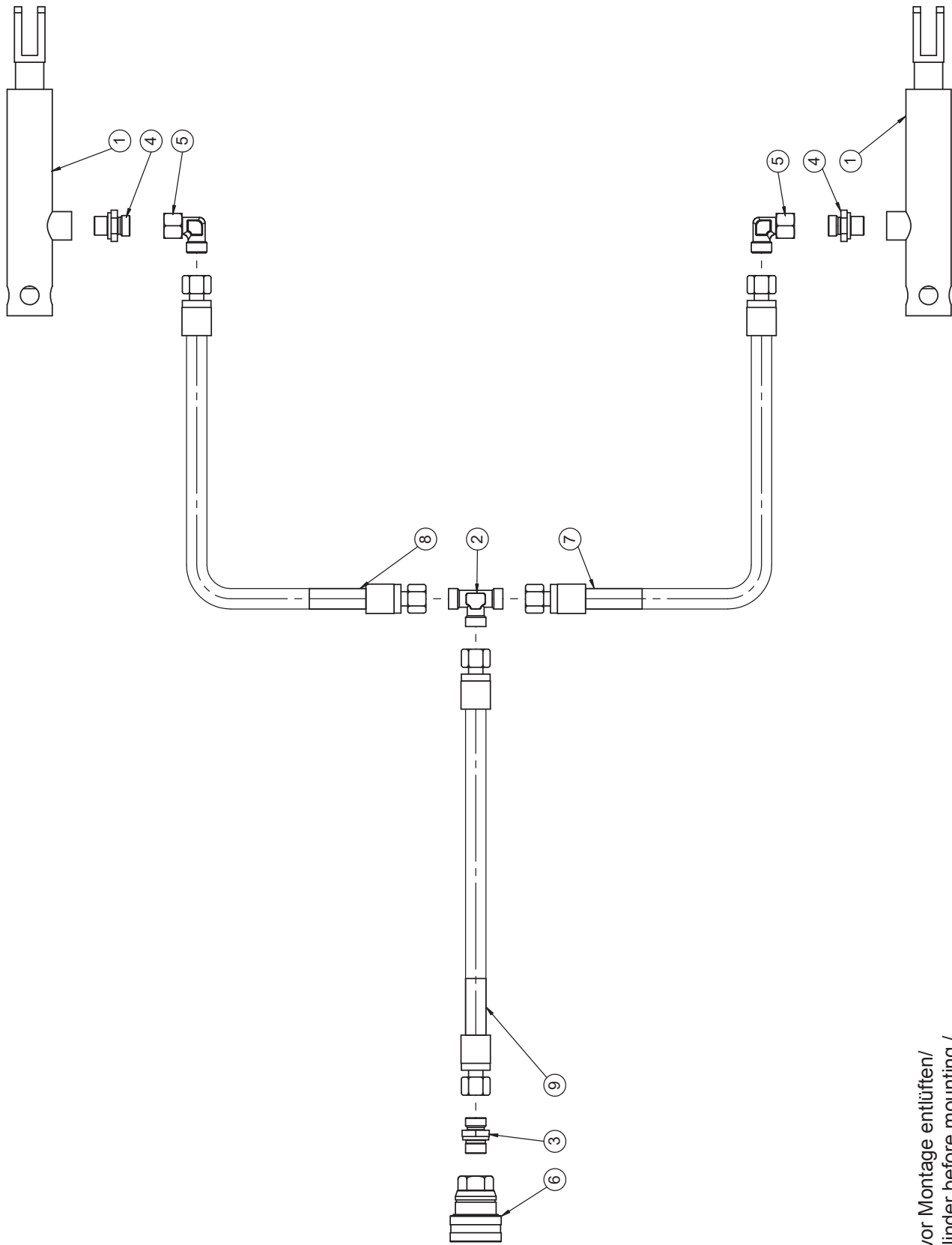
Pos.	Art.Nr.	Artikelbezeichnung	Zusatzbezeichnung	Description	Désignation
1	927 802	Hy Zylinder	70/30/200/375	Hydraulic cylinder	Cylindre hydraulique
2	927 800	Hy Zylinder	63/30/200/375	Hydraulic cylinder	Cylindre hydraulique
3	936 882	Ventilblock Zusatzwerkzeug		Valve block	Bloc de soupapes
4	918 604	Kupplungsmarkierung minus	gelb d=18	Coupling marking minus	Couplage de marquage moins
5	918 602	Kupplungsmarkierung plus	gelb d=18	Coupling marking plus	Couplage de marquage en plus
6	990 178	SVK-Stecker BG3 Schott	M18x1,5mm	Quick release coupling	Coupleur push - pull
7	900 678	Zylinderverschraubung	x GE 12L M18x1,5	Thread joint	Raccord union
8	936 018	Hy-Schlauch DN6	2550 DKOL/DKOL M18x1,5 90°/45°	Hose	Conduite flexible
9	936 226	Hy-Schlauch DN6	6490 DKOL/DKOL M18x1,5 90°/90°	Hose	Conduite flexible
10	936 824	Hy-Schlauch DN6-2SC	4550 DKOL/DKOL M18x1,5 90°/45°	Hose	Conduite flexible
11	935 986	Hy-Schlauch DN06-2SC m. Griff	6550 DKOL/DKOL M18x1,5 90°	Hose	Conduite flexible



Hydraulikzylinder vor Montage entlüften/
 Bleed hydraulic cylinder before mounting /
 Purger le vérin hydraulique avant le montage

 Hydraulikplan Spurlockerer / Hydraulic plan track looseners / Plan hydraulique efface traces

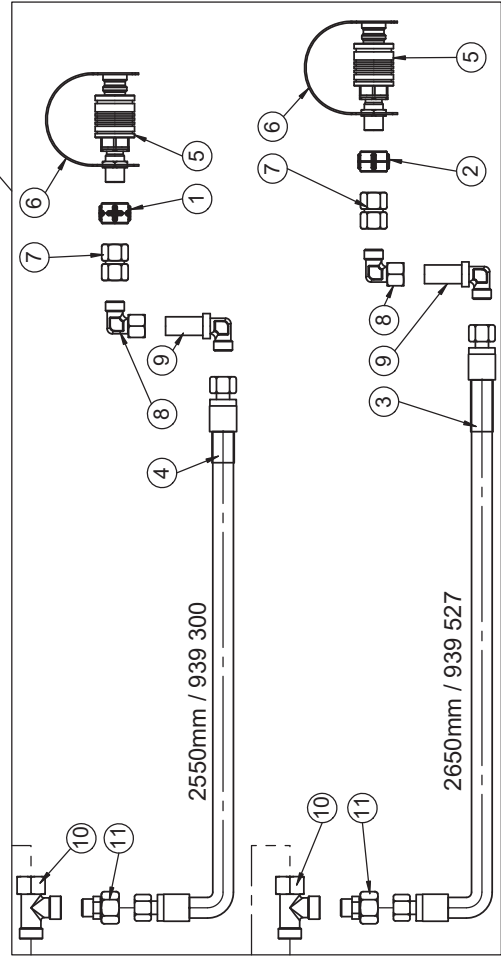
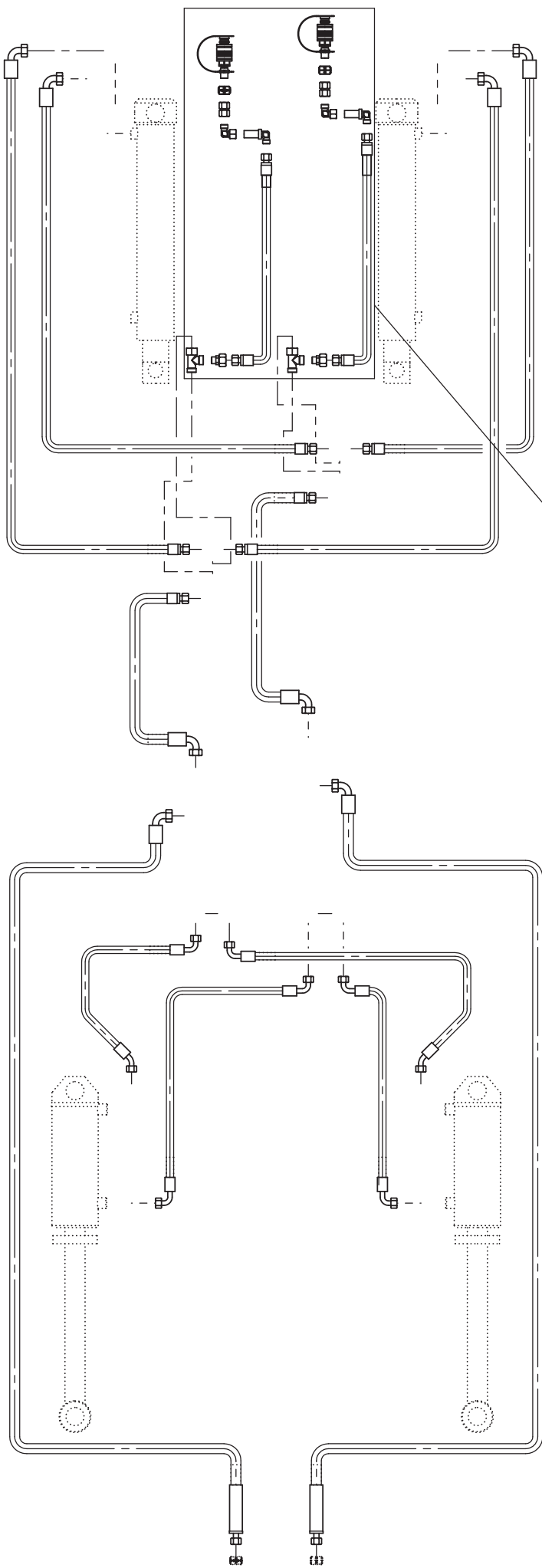
Pos.	Art.Nr.	Artikelbezeichnung	Zusatzbezeichnung	Description	Désignation
1	900 111	Hy-Zylinder	50/30/200/375 90°	Hydraulic cylinder	Vérin hydraulique
2	915 124	Kugelhahn m.Hohlschraube	KHB-12LR M18x1,5	Plug	Robinet à tournant sphérique
3	900 678	Zylinderverschraubung	x GE 12L M18x1,5	Thread joint	Raccord union
4	936 210	Hy-Schlauch DN6-2SC	2500 DKOL/DKOL M18x1,5 90°	Hose	Conduite flexible
5	936 238	Hy-Schlauch DN6-2SC	2170 DKOL/DKOL M18x1,5	Hose	Conduite flexible
6	900 660	Drosselscheibe DRS	D=12mm; d=2mm	Baffle	Etrangleur
7	900 652	T-Stück vormontiert	x evT 12L	Thread joint	Raccord union



Hydraulikzylinder vor Montage entlüften/
 Bleed hydraulic cylinder before mounting /
 Purger le vérin hydraulique avant le montage

Hydraulische Bremse / Hydraulic brake / Frein hydraulique

Pos.	Art.Nr.	Artikelbezeichnung	Zusatzbezeichnung	Description	Désignation
1	904 248	Hy-Bremszylinder	EW 25/110/240	Hydraulic cylinder	Verin
2	900 654	T-Verschraubung	T 12L	Thread joint	Raccord union
3	900 678	Zylinderverschraubung	x GE 12L M18x1,5	Thread joint	Raccord union
4	900 573	Zylinderverschraubung	x GE 12L R 3/8 ED	Thread joint	Raccord union
5	900 651	Winkelverschraubung	x evW 12L vormontiert DKO	Thread joint	Raccord union
6	900 637	Steckkupplung	für Hydraulikbremse M18x1,5	Quick release coupling	Coupleur push - pull
7	902 125	Hy-Schlauch DN10-2SC	1800 DKOL/DKOL M18x1,5	Hose	Conduite flexible
8	924 044	Hy-Schlauch DN10	2000 DKOL/DKOL M18x1,5	Hose	Conduite flexible
9	937 014	Hy-Schlauch DN10-2SC	8700 DKOL/DKOL M18x1,5	Hose	Conduite flexible

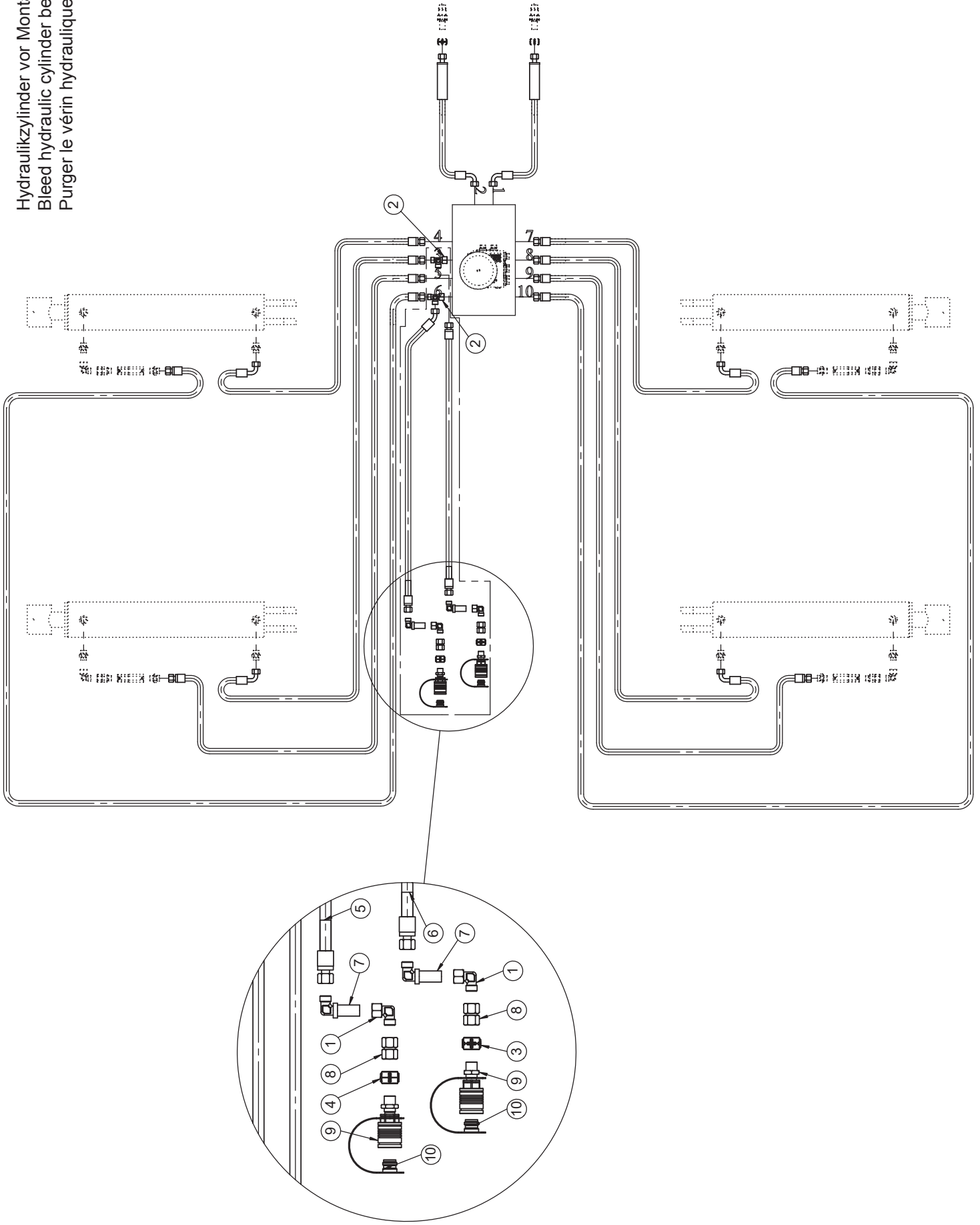


Hydraulikzylinder vor Montage entlüften /
 Bleed hydraulic cylinder before mounting
 Purger le vérin hydraulique avant le montage

Hydraulikplan PWA-Anhängung ; Fahrwerk / Hydraulic plan PWA attachment; Undercarriage / Plan hydraulique attelage PWA, Châssis

Pos.	Art.Nr.	Artikelbezeichnung	Zusatzbezeichnung	Description	Désignation
1	910 734	Kupplungsmarkierung plus	schwarz d=18	Coupling marking plus	Couplage de marquage en plus
2	910 736	Kupplungsmarkierung minus	schwarz d=18	Coupling marking minus	Couplage de marquage moins
3	939 302	Hy-Schlauch DN12	2650 DKOL/DKOL M18x1,5	Hose	Conduite flexible
4	939 300	Hy-Schlauch DN12	2550 DKOL/DKOL M18x1,5	Hose	Conduite flexible
5	900 657	SVK-Kupplung BG3 schott	M18x1,5mm	Quick release coupling	Coupleur push - pull
6	900 622	Staubkappe BG3 rot	f. Kupplungsmuffe	Dust plug	Fiche de prise
7	900 699	Doppelnippel	12L	Double nippel	Union
8	900 651	Winkelverschraubung	x evW 12L vormontiert DKO	Thread joint	Raccord union
9	900 929	Winkelschottverschraubung	x WSV 12L	Thread joint	Raccord de union
10	902 655	Verschraubung	x evL 15L	Tread joint	Raccord union
11	900 641	Reduzierung	x-KOR 15/12L DKO	Thread joint	Raccord union

Hydraulikzylinder vor Montage entlüften/
Bleed hydraulic cylinder before mounting /
Purger le vérin hydraulique avant le montage



Hydraulikplan PWA-Anhängung ; Klappung / Hydraulic plan PWA attachment; Folding / Plan hydraulique attelage PWA, Rabattement

Pos.	Art.Nr.	Artikelbezeichnung	Zusatzbezeichnung	Description	Désignation
1	900 651	Winkelverschraubung	x evW 12L vormontiert DKO	Thread joint	Raccord union
2	900 650	L-Stück vormontiert	x evL 12L	Thread joint	Raccord union
3	910 840	Kupplungsmarkierung plus	blau d=18	Coupling marking plus	Couplage de marquage en plus
4	910 842	Kupplungsmarkierung minus	blau d=18	Coupling marking minus	Couplage de marquage moins
5	939 298	Hy-Schlauch DN10-2SC	4550 DKOL/DKOL M18x1,5 45°	Hose	Conduite flexible
6	939 296	H-Schlauch DN10	4500 DKOL/DKOL M18x1,5	Hose	Conduite flexible
7	900 929	Winkelschottverschraubung	x WSV 12L	Thread joint	Raccord de union
8	900 699	Doppelnippel	12L	Double nippel	Union
9	900 657	SVK-Kupplung BG3 schott	M18x1,5mm	Quick release coupling	Coupleur push - pull
10	900 622	Staubkappe BG3 rot	f. Kupplungsmuffe	Dust plug	Fiche de prise



1



2



3



4

ACHTUNG!

D F GB

Vor Inbetriebnahme die Betriebsanleitung und Sicherheitsanweisungen lesen und beachten!
 Lire le livret d'entretien et les conseils de sécurité avant la mise en marche et en leur compte pendant le fonctionnement!
 Carefully read Operator's Manual before handling the machine. Observe instructions and safety rules when operating!



Lockpin:
 M12 = 100 Nm (50h)
 M16 = 230 Nm (50h)
 M20 = 580 Nm (50h)

ATTENTION!

6



5

Aufkleber / Sticker / Étiquette adhesive

Pos.	Art.Nr.	Artikelbezeichnung	Zusatzbezeichnung	Description	Désignation
1	901 953	Aufkleber Warnschild Nr. 33	Radmutter	Sticker number 33	Étiquette adhésive no. 33
2	901 958	Aufkleber Warnschild Nr. 15	Ölaustrittsgefahr	Sticker number 15	Étiquette adhésive no. 15
3	901 960	Aufkleber Warnschild Nr. 14	Klappgefahr	Sticker number 14	Étiquette adhésive no. 14
4	901 962	Aufkleber Warnschild Nr. 13	Quetschgefahr	Sticker number 13	Étiquette adhésive no. 13
5	901 964	Aufkleber Warnschild Nr. 12	Schlepper	Sticker number 12	Étiquette adhésive no. 12
6	901 989	Aufkleber	Lockpin	Sticker	Étiquette adhésive

Dichtsätze für Hydraulikzylinder / Seal for hydraulic cylinder / Pochette de joints pour vérin hydraulique

Für die Bestellung von Dichtsätzen für Hydraulikzylinder bitte unbedingt folgende Nummern angeben:

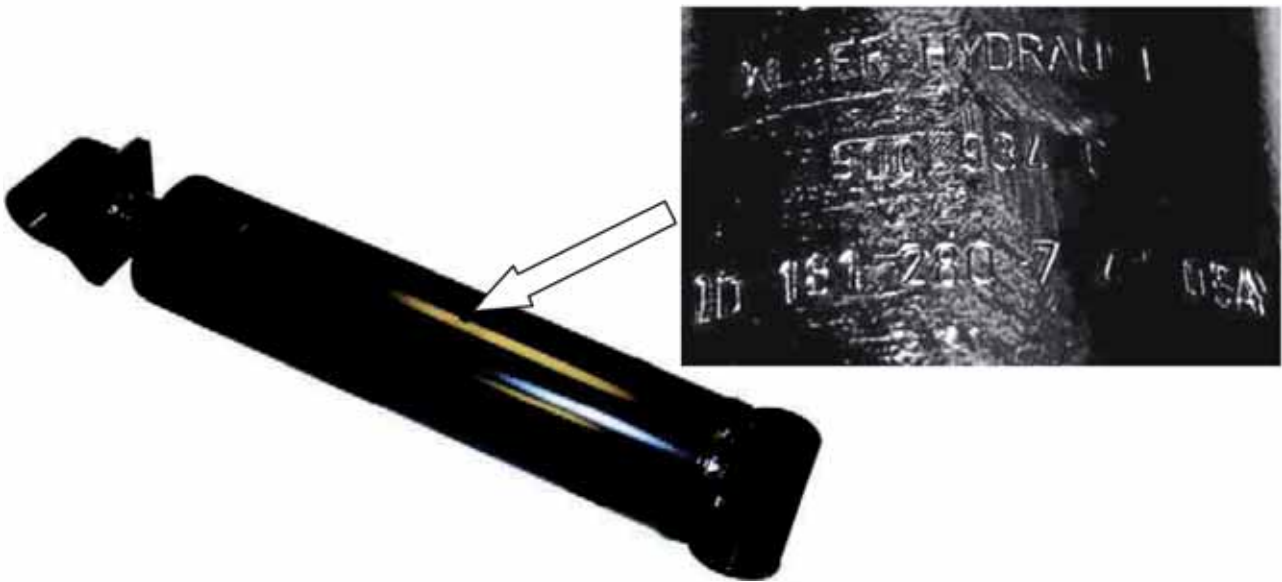
- ID-Nummer des Hy.-Zylinder (auf dem Kolben eingeschlagen)
- Maschinentyp
- Baujahr
- Seriennummer

When ordering seals for hydraulic cylinders indicate following numbers, please:

- ID-number of hy. cylinder (is printed on the cylinder)
- Type of machine
- Year of construction
- Serial number of the machine

Pour la commande des pochettes de joints pour les vérins hydrauliques, veuillez indiquer impérativement les numéros suivants, s.v.p. :

- ID - numéro du vérin (estampillé sur le cylindre)
- Type de machine
- Année de fabrication
- Numéro de série





935454 Ersatzteilliste Allrounder -flatline- 600 / 750
KÖCKERLING behält sich technische Änderungen, die der Weiterentwicklung dienen, vor.



Landmaschinenfabrik Köckerling GmbH & Co. KG
Lindenstraße 11
33415 Verl
Tel.: +49 (0) 52 46 - 96 08-0 /-16 /-22
Fax: +49 (0) 52 46 - 96 08-55
info@koeckerling.de
www.koeckerling.de



France SAS
ZAC du Pays de Sées
F - 61500 Sées
Tél.: 02 33 27 69 16
Fax: 02 33 29 43 19
info.france@koeckerling.com
www.koeckerling.com