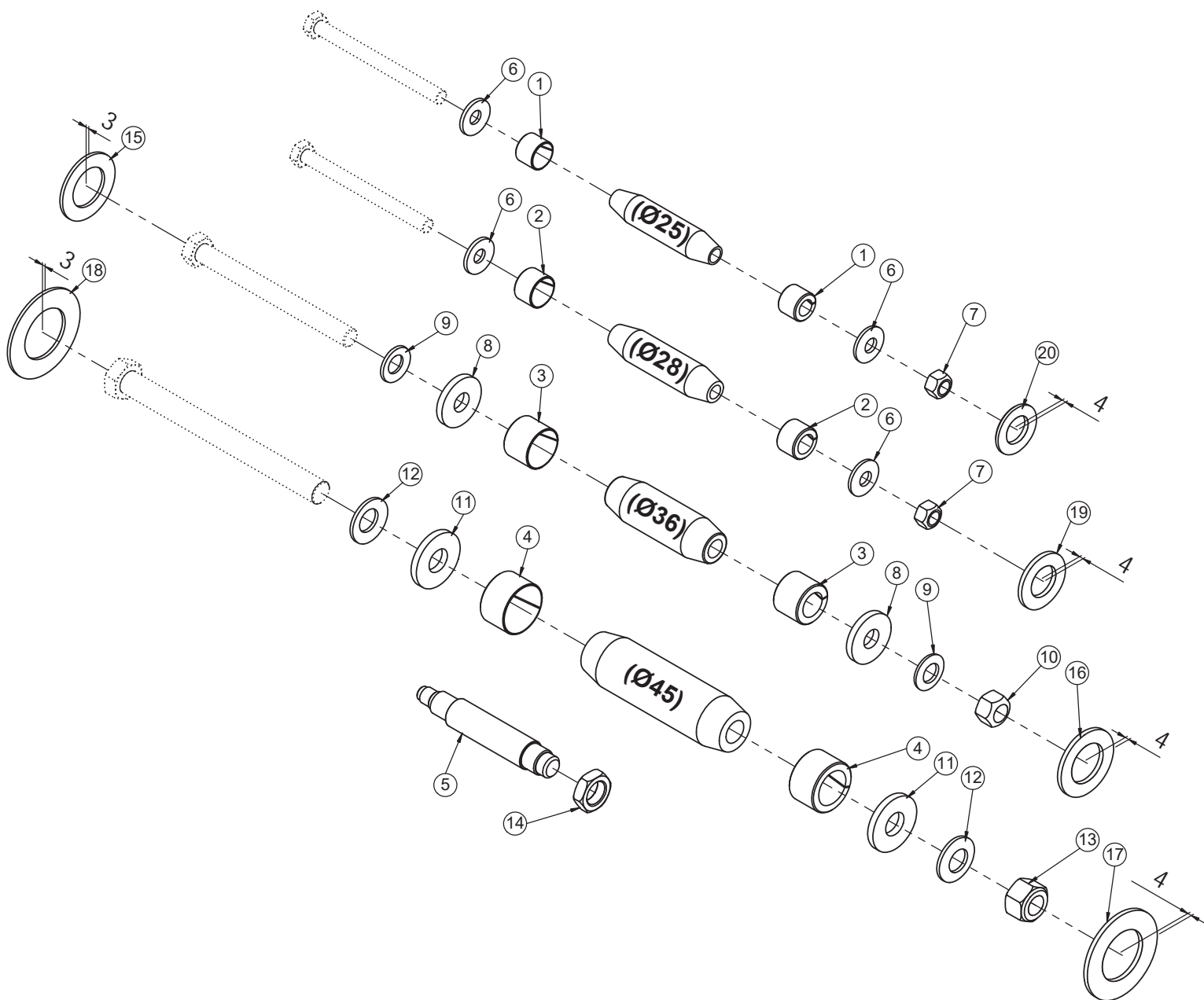




Ersatzteilliste
Parts book
Pièces de rechange



**Muttern, Sperrkantscheiben & Spannhülsen für Lockpin /
Nuts, washers & spring bushes for Lockpin /
Écrous, rondelles & bagues de serrage pour Lockpin**

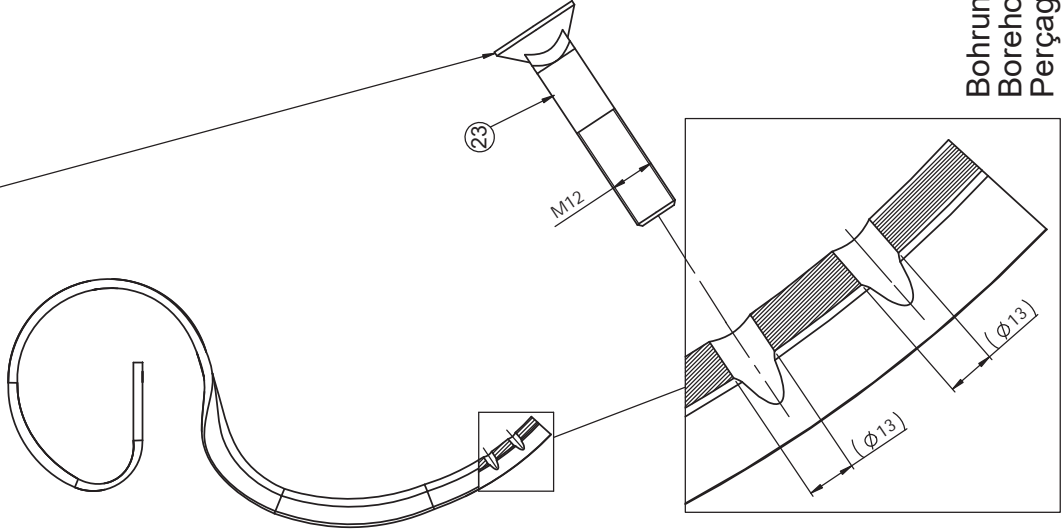
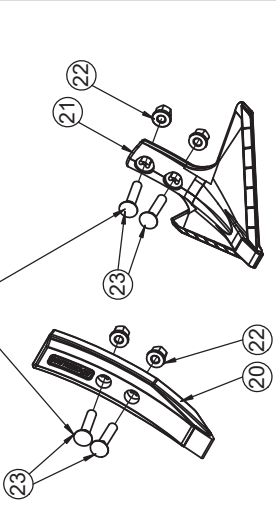


Pos.	Art.Nr.	Artikelbezeichnung	Zusatzbezeichnung	Description	Désignation
1	906 196	Spannhülse	25/19	Spring bush	Bague de serrage
2	906 206	Spannhülse	28/19	Spring bush	Bague de serrage
3	906 208	Spannhülse	36/12-20	spring bush	Bague de serrage
4	910 800	Spannhülse	45/27	spring bush	Bague de serrage
5	906 300	Lockpin-Demontagedorn	M22	Lockpin disassembling tool	chasse-Lockpin
6	902 628	Sperrkantscheibe (VT)	12mm zk verstärkt Form B	Washer	Rondelle
7	901 618	Mutter	M12 10.0 zk	Nut	Écrou
8	901 821	Scheibe gehärtet	17x45x6mm zk	Washer	Rondelle
9	901 628	Sperrkantscheibe	16mm zk	Washer	Rondelle
10	901 620	Mutter	M16 10.0 zk	Nut	Écrou
11	910 802	Scheibe gehärtet	21x50x6mm zk	Washer	Rondelle
12	901 630	Sperrkantscheibe	20mm	Washer	Rondelle
13	901 622	Mutter	M20 10.0 zk	Nut	Écrou
14	901 478	Mutter	M22x1.5 DIN 936	Nut	Écrou
15	906 540	U-Scheibe gehärtet	60x36x3	Washer	Rondelle
16	904 588	U-Scheibe gehärtet	60x36x4	Washer	Rondelle
17	915 786	U-Scheibe d=46	4	Washer	Rondelle
18	915 784	U-Scheibe	46mm t=3mm	Washer	Rondelle
19	901 639	U-Scheibe	28mm	Washer	Rondelle
20	901 638	U-Scheibe	25mm vz	Ladder	Echelle

Inhaltsverzeichnis / Content / Contenu

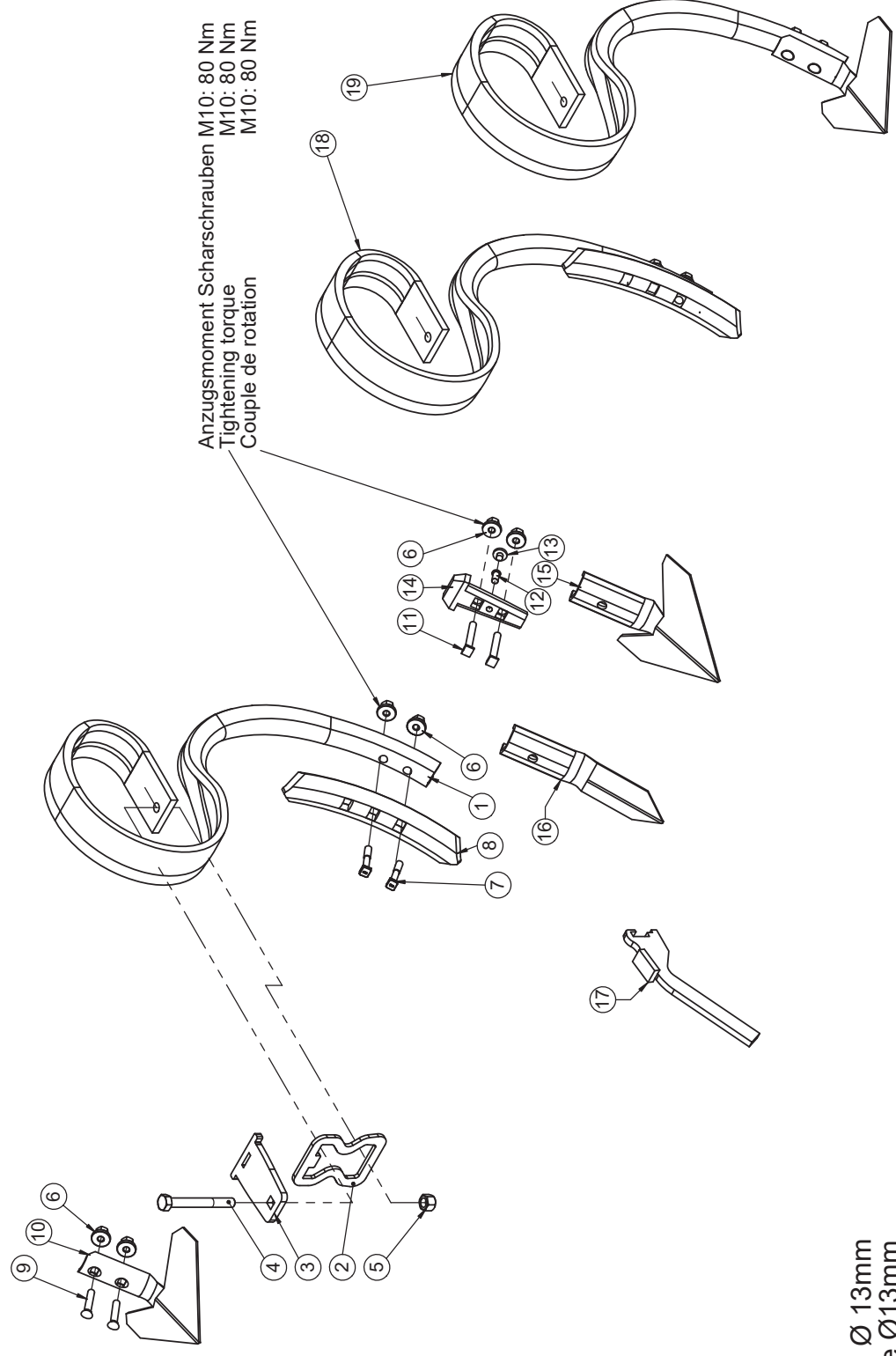
Zinkenelement	Tine / Points	Élément de tige / Socs	5
Spurlockerer	Track eradicator	Effaceurs de traces	8
Einzelnivellator	Leveller	Niveleur	9
Levelboard	Levelboard	Levelboard	11
Nachstriegel	Seedbed tine	Dent peigne	13
Doppelstriegel	Seedbed tine (double)	Dent peigne (double)	19
Dreifachstriegel	Seedbed tine	Dent peigne (triple)	21
Befestigung Walze	Mounting roller	Fixager rouleau	23
Walzenarme	Arm for Roller	Bras pour rouleau	25
Walze	Roller	Roleau	26
Beleuchtung	Lightning	Signalisation	45
Stützrad	Depth wheel	Roue de profondeur	53
Rahmen kurz	Frame short	Châssis court	57
Rahmen lang	Frame long	Châssis long	59
Anhängung Kat III	Drawbar Kat III	Attelage Kat III	61
Fahrwerk	Undercarriage	Châssis	63
6 Loch Radachse	Wheel axle	Essieu	65
Kleinsämaschine	Seed drill (APV)	Semoir (APV)	67
Drillbox	Drillbox	Drillbox	70
Hydrauliplan	Hydraulic plan	Plan d'hydraulique	75
Dichtsatz	Seals for hydraulic cylinders	Pochettes de joints pour verins hydrauliques	78
Montage LED	Assembly LED Lighting	Montage LED Éclairage	79

Anzugsmoment Scharschrauben M12: 100 Nm
 Tightening torque
 Couple de rotation



Bohrung Ø 13mm
 Borehole Ø13mm
 Perçage Ø13mm

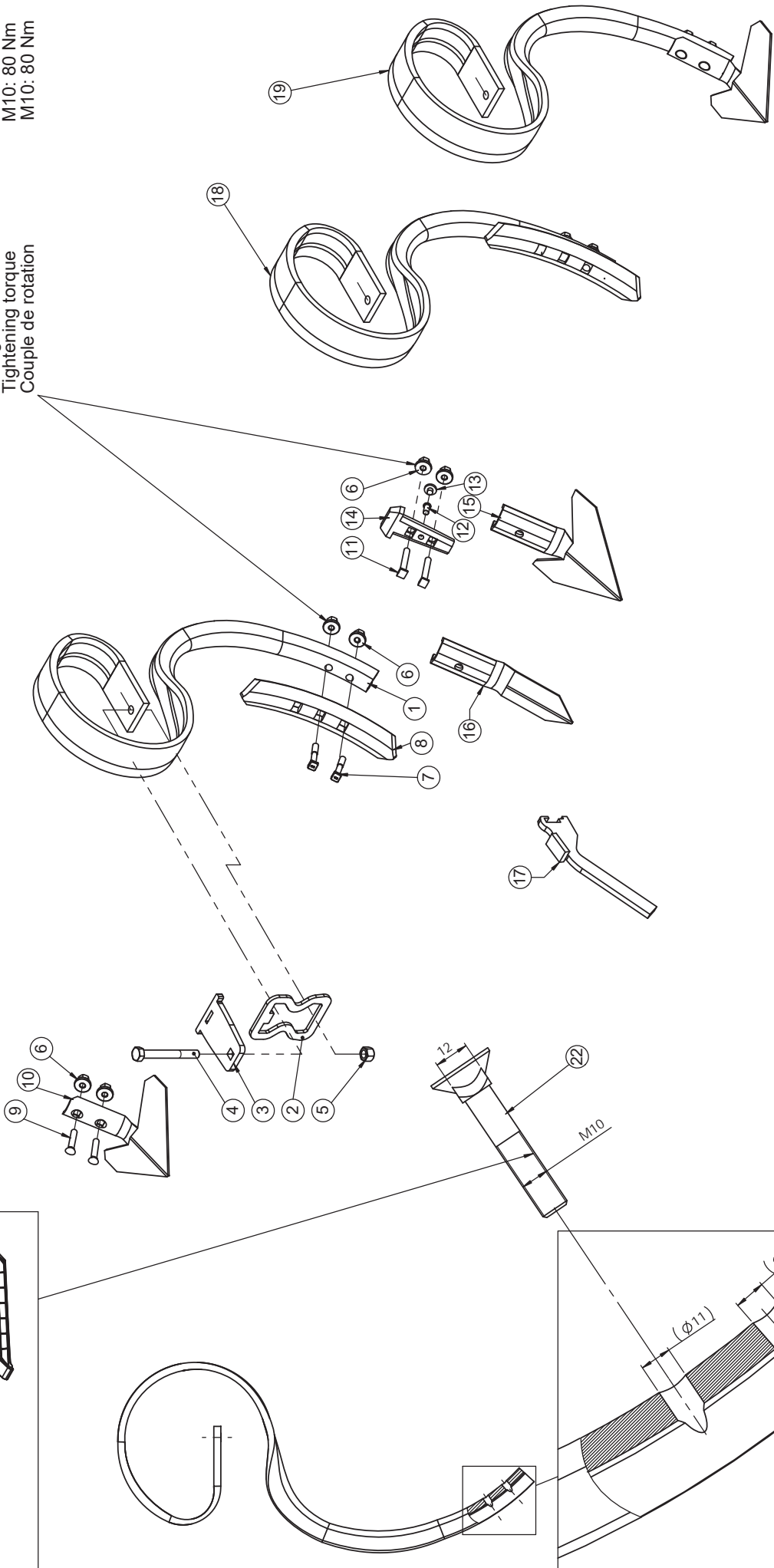
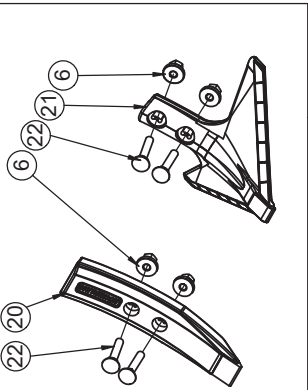
Anzugsmoment Scharschrauben M10: 80 Nm
 Tightening torque
 Couple de rotation



Zinkenelement (Ø 13mm) / Tine (Ø13mm) / Tige (Ø13mm)

Pos.	Art.Nr.	Artikelbezeichnung	Zusatzbezeichnung	Description	Désignation
1	504 008	Herkules Zinken	70x12mm	Tine	Tige
2	913 136	Spannplatte 70x12 80er Rohr	6	Plate for 80th tube	Plaque pour tube 80ème
3	913 132	Hebelplatte 70x12 80er Rohr	10	Plate for 80th tube	Plaque pour tube 80ème
4	902 730	Sechskantschraube	M14x120mm 10.9 zk	Bolt	Vis
5	901 623	Mutter	M14 10.9 zk	Nut	Écrou
6	901 227	Bundmutter	M10 SW17 10 zk	Nut	Écrou
7	901 933	Hammerkopfschraube (VT)	M10x60mm 10.9 vorm 901920	bolt	Vis
8	504 019	Wendeschar (VT) schwarz	60x10mm 47-49 HRC	Point for Tine 70x12	Soc pour Tige 70x12
9	901 519	Planetschraube	M10x60	Bolt	Vis
10	504 032	Gänsefußschar mit 2 Bohrungen	200mm	Point	Soc patte d'oie
11	901 902	Hammerkopfschraube	M10x70mm 10.9 roh	Bolt	Vis
12	903 019	Bolzen für Schnellwechselsystem	-	Pin for quick change system	Broche pour quick change system
13	903 011	Federelement grün	-	Spring for quick change system	Ressort pour quick change system
14	903 016	Halter für Schnellwechselschar	45mm Lochabstand	Support	Support
15	903 010	Schnellwechsel - Gänsefußschar	180x6	Quick change point	Soc quick change
16	903 009	Schnellwechselscharspitze	60x5 mit Verstärkung 10mm	Quick change point	Soc quick change
17	903 014	Wechselschlüssel	-	changing Tool	outil de démontage
18	504 000	Herkuleszinken 70x12mm	mit Wendeschar montiert	Tine with point	Tige avec soc
19	504 007	Herkuleszinken 70x12 montiert	mit Gänsefußschar 200mm	Tine with point	Tige avec soc
20	915 772	Scharspitze 55 x 20 mm	mit Hartmetallspitze	Tine	Soc
21	936 742	Hartmetall-Gänsefußschar	200mm Allrounder	Point (HM)	Soc patte d' oie (HM)
22	901 215	Bundmutter	M12 SW19 10.9 zk	Nut	Écrou
23	901 805	Senkschraube	M12x60 DIN 608 10.9	Bolt	Vis

Anzugsmoment Scharschrauben M10: 80 Nm
 Tightening torque
 Couple de rotation

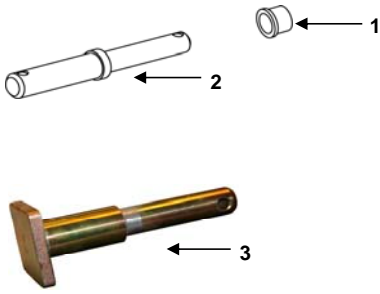


Bohrung Ø 11mm
 Borehole Ø11mm
 Percage Ø11mm

Zinkenelement (Ø11mm) / Tine (Ø11mm) / Tige (Ø11mm)

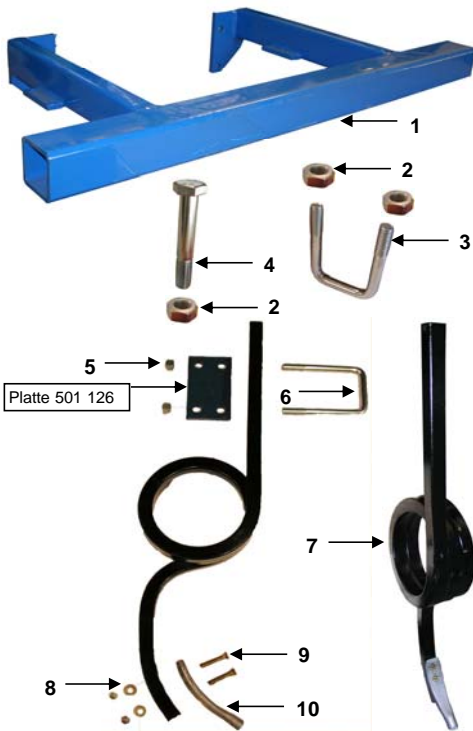
Pos.	Art.Nr.	Artikelbezeichnung	Zusatzbezeichnung	Description	Désignation
1	504 008	Herkules Zinken	70x12mm	Tine	Tige
2	913 136	Spannplatte 70x12 80er Rohr	6	Plate for 80th tube	Plaque pour tube 80ème
3	913 132	Hebelplatte 70x12 80er Rohr	10	Plate for 80th tube	Plaque pour tube 80ème
4	902 730	Sechskantschraube	M14x120mm 10.9 zk	Bolt	Vis
5	901 623	Mutter	M14 10.9 zk	Nut	Écrou
6	901 227	Bundmutter	M10 SW17 10 zk	Nut	Écrou
7	901 933	Hammerkopfschraube (VT)	M10x60mm 10.9 vorm 901920	bolt	Vis
8	504 019	Wendeschar (VT) schwarz	60x10mm 47-49 HRC	Point for Tine 70x12	Soc pour Tige 70x12
9	901 519	Planetschraube	M10x60	Bolt	Vis
10	504 032	Gänsefußschar mit 2 Bohrungen	200mm	Point	Soc patte d'oie
11	901 902	Hammerkopfschraube	M10x70mm 10.9 roh	Bolt	Vis
12	903 019	Bolzen für Schnellwechselsystem	-	Pin for quick change system	Broche pour quick change system
13	903 011	Federelement grün	-	Spring for quick change system	Ressort pour quick change system
14	903 016	Halter für Schnellwechselschar	45mm Lochabstand	Support	Support
15	903 010	Schnellwechsel - Gänsefußschar	180x6	Quick change point	Soc quick change
16	903 009	Schnellwechselscharspitze	60x5 mit Verstärkung 10mm	Quick change point	Soc quick change
17	903 014	Wechselschlüssel	-	changing Tool	outil de démontage
18	504 000	Herkuleszinken 70x12mm	mit Wendeschar montiert	Tine with point	Tige avec soc
19	504 007	Herkuleszinken 70x12 montiert	mit Gänsefußschar 200mm	Tine with point	Tige avec soc
20	915 772	Scharspitze 55 x 20 mm	mit Hartmetallspitze	Tine	Soc
21	936 742	Hartmetall-Gänsefußschar	200mm Allrounder	Point (HM)	Soc patte d' oie (HM)
22	946 746	Senkschraube mit M12 Kopf	M10x60 10.9 ähnlich zur DIN 608	Bolt	Vis

3-Punkt-Anhängung/3-Point-linkage/Attelage

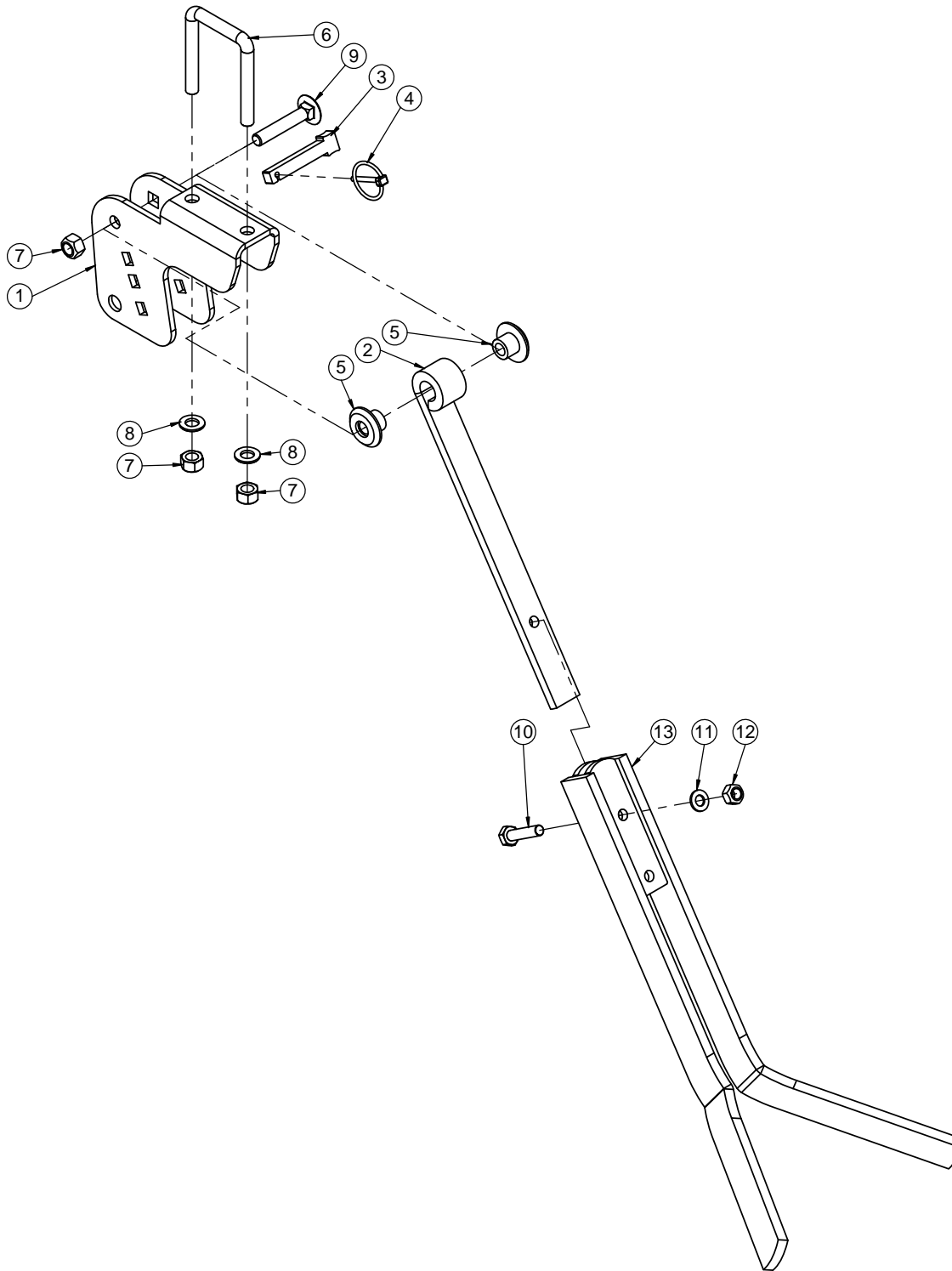


Pos.	Art. Nr.	Bezeichnung
1	906 980	Reduzierhülse f. Oberlenkerbolzen Kat II/III <i>Reducing sleeve Kat II/III</i> <i>Douille de réduction Kat II/III</i>
2	906 978	Oberlenkerstufenbolzen Kat II/III <i>Pin Kat II/III</i> <i>Axe Kat II/III</i>
3	905 436	Unterlenkerbolzen Kat II/III <i>Lower link pin Kat II/III</i> <i>Piton inférieur II/III</i>

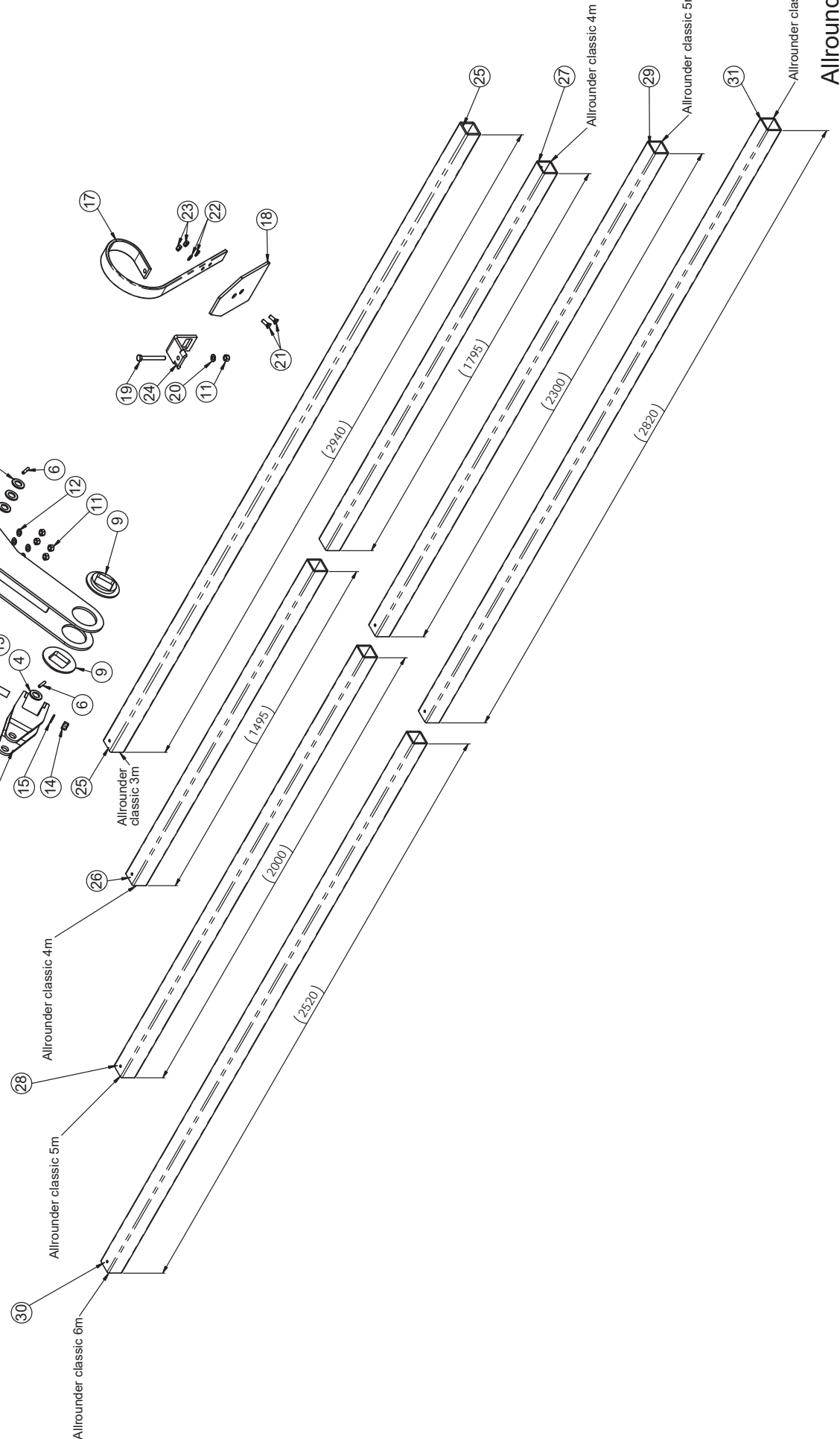
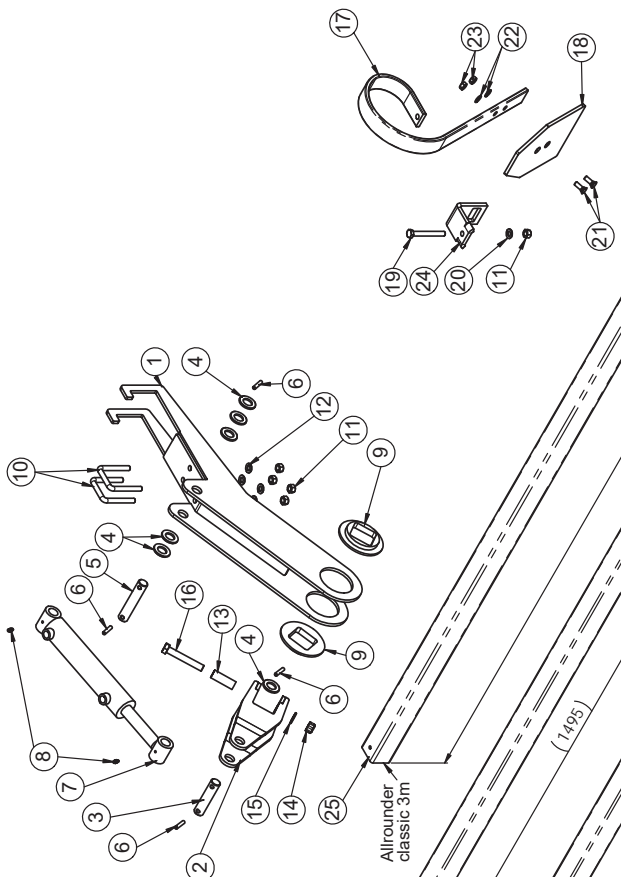
Spurlockerer / Track eradicator / Effaceurs de traces



Pos.	Art. Nr.	Bezeichnung
1	632 530	Spurlockerhalter <i>Bracket</i> <i>Support</i>
2	901 618	Mutter M12 <i>Nut M12</i> <i>Ecrou M12</i>
3	900 974	Bügelschraube 12x61x87mm <i>U-Bolt 12x61x87mm</i> <i>Bride 12x61x87</i>
4	901 726	Sechskantschraube 16x130mm <i>Bolt 16x130mm</i> <i>Vis 16x130mm</i>
5	901 620	Mutter M16 DIN 980 <i>Nut M16</i> <i>Ecrou M16</i>
6	900 924	Bügelschraube 16x81x140mm <i>U-Bolt 16x81x140mm</i> <i>Bride 16x81x140mm</i>
7	501 116	Spurlockerer mit 2-facher Windung mit Schar <i>Track eradicator</i> <i>Effaceurs de traces</i>
8	901 629	Sperrkantscheibe M10 <i>Washer M10</i> <i>Rondelle M10</i>
9	501 120	Schraube 3/8" UNF x 50mm mit Mutter <i>Bolt 3/8" UNF x 50mm with Nut</i> <i>Vis 3/8" UNF x 50mm avec ecrou</i>
10	501 118	Schar für Spurlockerer <i>Points for track eradicator</i> <i>Soc p. effaceurs de traces</i>



Pos.	Art.Nr.	Artikelbezeichnung	Zusatzbezeichnung	Description	Désignation
1	634 404	Einzelnivellatorhalter 08		Bracket for leveller	Support de niveleur
2	905 636	Striegelhaltebügel kurz		Bracket	Support
3	905 656	Begrenzungsstift	10mm	Pin	Broche
4	500 051	Klapstecker	4,5x32	Lynch pin	Clavette de sécurité
5	904 452	Lagerbuchse Striegelhalter	40x21,5mm PA 6 schwarz	Bush	Bague
6	900 974	Bügelschraube	M12x61x87	U-Bolt	Bride
7	901 618	Mutter	M12 10.0 zk	Nut	Écrou
8	901 634	U-Scheibe	13mm vz	Washer	Rondelle
9	990 866	Flachrundschrabe	M12x70	Bolt	Vis
10	901 745	Sechskantschraube	M10x45mm 8.8 zk	Bolt	Vis
11	901 633	U-Scheibe	10,5mm vz	Washer	Rondelle
12	901 617	Mutter	M10 zk	Nut	Écrou
13	634 402	Einzelnivellator 08	ohne Halter	Leveller	Niveleur

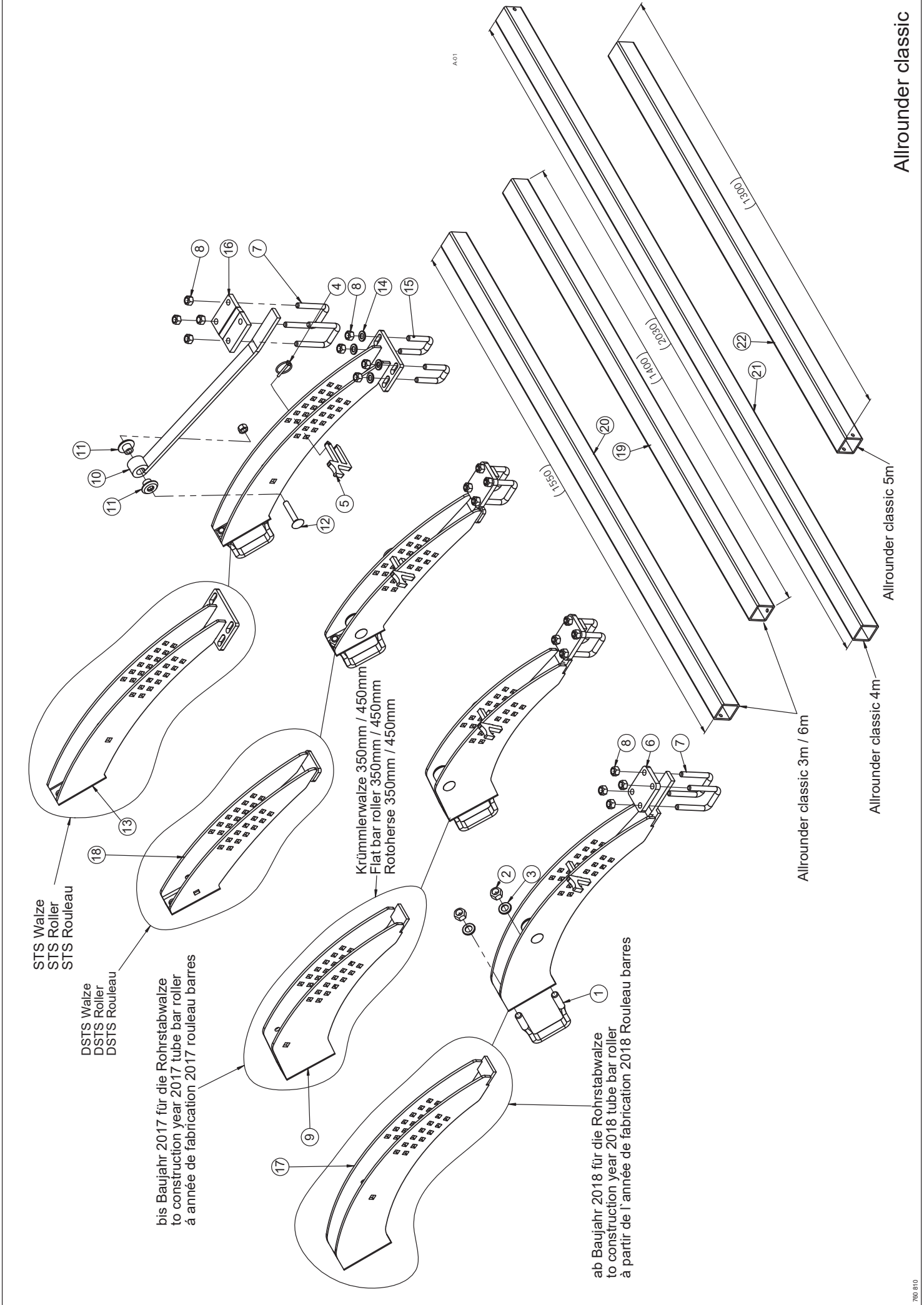


Allrounder classic

Allrounder classic

Levelboard

Pos.	Art.Nr.	Artikelbezeichnung	Zusatzbezeichnung	Description	Désignation
1	632 440	Halterung Schleppe 12m		Bracket Levelboard	Support Levelboard
2	656 042	Verstellhebel Schleppe 2016	Levelboard Allrounder	Lever	Levier
3	903 055	Bolzen m. Doppelbohrung C45	25x78x108mm zk	Pin	Goujon
4	901 638	U-Scheibe		Washer	Rondelle
5	903 059	Bolzen m. Doppelbohrung C45	25x97x127mm zk	Pin	Goujon
6	901 778	Spiralspannstift		Pollpin	Goupille creuse
7	900 111.1	Hy Zylinder		Hydraulic cylinder	Verin
8	506 435	Schmiernippel	M6x1 gerade	Grease nipple	Graisser
9	904 654	Lagerring	120x16,5mm	Washer	Rondelle
10	900 974	Bügelschraube	M12x61x87	U-Bolt	Bride
11	901 618	Mutter	M12 10.0 zk	Nut	Écrou
12	901 634	U-Scheibe		Washer	Rondelle
13	926 898	Abstandshülse		Hy-Tube	
14	901 620	Mutter	M16 10.0 zk	Nut	Écrou
15	901 636	U-Scheibe	17mm	Washer	Rondelle
16	901 554	Sechskantschraube	M16x100mm 10.9 zk	Bolt	Vis
17	900 944	Schleppenzinken	45x10	Tineelement	Tige
18	200 356	Verschleißplatte	8mm	Plate	Plaque
19	901 723	Sechskantschraube	M12x100 10.9zk	Bolt	Vis
20	901 634	U-Scheibe	13mm vz	Washer	Rondelle
21	901 518	Senkschraube	M10x30mm 10.9	Bolt	Vis
22	901 629	Sperrkantscheibe	10mm zk	Washer	Rondelle
23	901 617	Mutter	M10 zk	Nut	Écrou
24	904 242	Befestigungsplatte 45x10	60x60	Plate	Plaque
25	632 642	Levelboardrohr	Rechteckrohr	Square tube	Tube carre
26	640 320	Levelboardrohr	Rechteckrohr	Square tube	Tube carre
27	640 322	Levelboardrohr	Rechteckrohr	Square tube	Tube carre
28	640 326	Levelboardrohr	Rechteckrohr	Square tube	Tube carre
29	640 328	Levelboardrohr	Rechteckrohr	Square tube	Tube carre
30	640 330	Levelboardrohr	Rechteckrohr	Square tube	Tube carre
31	640 332	Levelboardrohr	Rechteckrohr	Square tube	Tube carre



STS Walze
STS Roller
STS Rouleau

DSTS Walze
DSTS Roller
DSTS Rouleau

bis Baujahr 2017 für die Rohrstabwalze
to construction year 2017 tube bar roller
à année de fabrication 2017 rouleau barres

Krümmelwalze 350mm / 450mm
Flat bar roller 350mm / 450mm
Rotoherse 350mm / 450mm

ab Baujahr 2018 für die Rohrstabwalze
to construction year 2018 tube bar roller
à partir de l'année de fabrication 2018 Rouleau barres

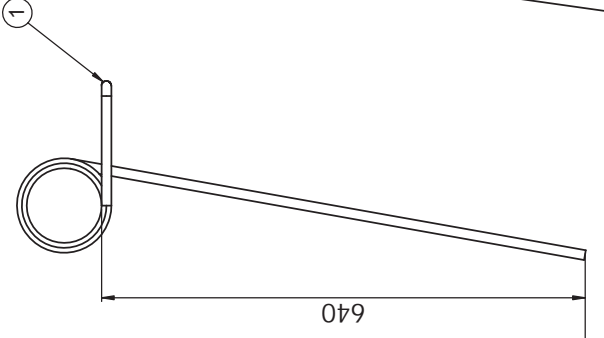
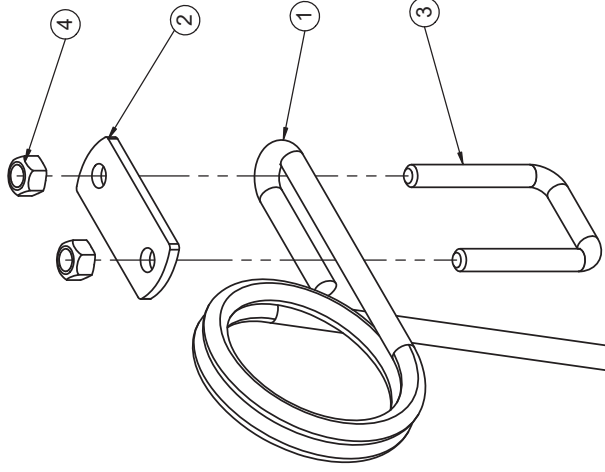
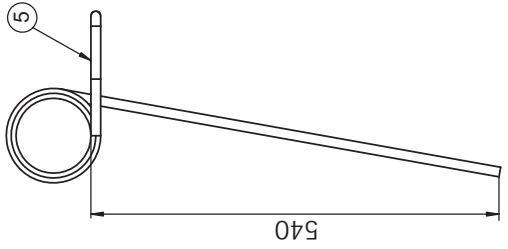
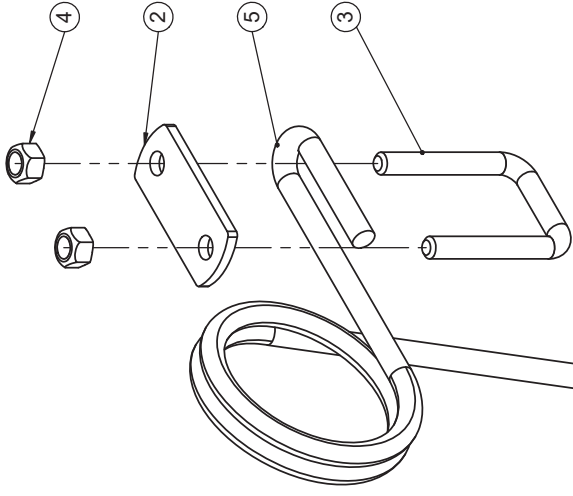
Allrounder classic 3m / 6m
Allrounder classic 4m
Allrounder classic 5m

Allrounder classic

Allrounder classic

Nachstriegel / Seedbed tine / Peigne

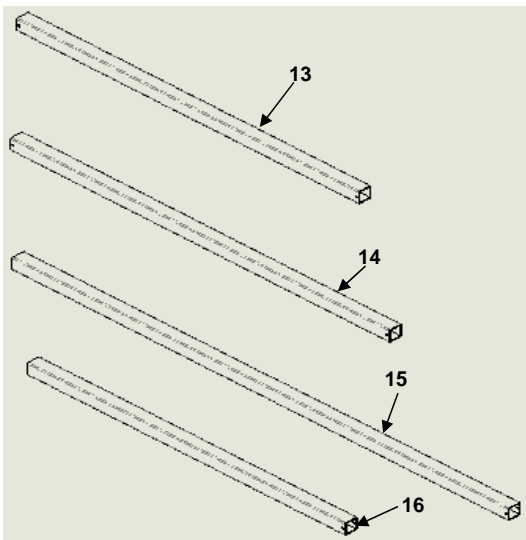
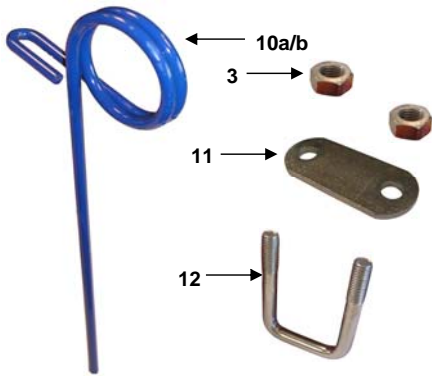
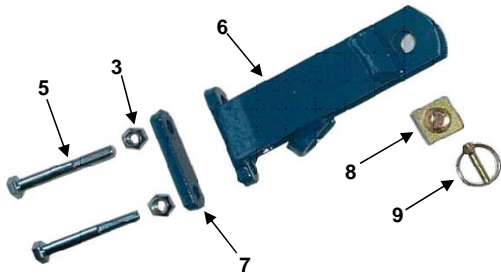
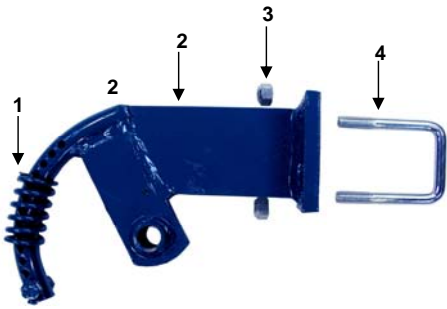
Pos.	Art.Nr.	Artikelbezeichnung	Zusatzbezeichnung	Description	Désignation
1	900 972	Bügelschraube 19MnB4	M16x81x115mm 8.8 zk	U-Bolt	Bride
2	901 620	Mutter	M16 10.0 zk	Nut	Écrou
3	901 636	U-Scheibe	17mm	Washer	Rondelle
4	500 051	Klappstecker	4,5x32	Lynch pin	Clavette de sécurité
5	905 276	Einstellhebel 07	10mm	Pin	Broche
6	632 422	Befestigungsplatte	Striegelrohr Krümmler DSTS	Plate	Plaque
7	562 052	Bügelschraube 19MnB4	M12x51x85mm 8.8 zk	U-Bolt	Bride
8	901 618	Mutter	M12 10.0 zk	Nut	Écrou
9	632 418	Striegelhalter Krümmler 350/450		Bracket	Support
10	904 496	Striegelhaltebügel	32x10mm	Bracket	Support
11	904 452	Lagerbuchse Striegelhalter	40x21,5mm PA 6 schwarz	Bush	Bague
12	990 866	Flachrundschrabe	M12x70	Bolt	Vis
13	632 414	Striegelhaltebogen	STS Walze	Bracket STS	Support STS
14	901 634	U-Scheibe	13mm vz	Washer	Rondelle
15	904 494	Bügelschraube	M12x31x65	U-Bolt	Bride
16	632 420	Befestigungsplatte Striegelrohr	STS Walze	Plate	Plaque
17	661 176	Striegelhaltebogen geschw.		Bracket	Support
18	632 416	Striegelhaltebogen	DSTS	Bracket DSTS	Support DSTS
19	631 490	Striegelrohr	L=1400mm	Tube for seedbed tine	Traverse de dent peigne
20	631 492	Striegelrohr	L=1550mm	Tube for seedbed tine	Traverse de dent peigne
21	631 500	Striegelrohr	2030mm	Tube for seedbed tine	Traverse de dent peigne
22	040 880	Striegelrohr	L=1300mm	Tube for seedbed tine	Traverse de dent peigne



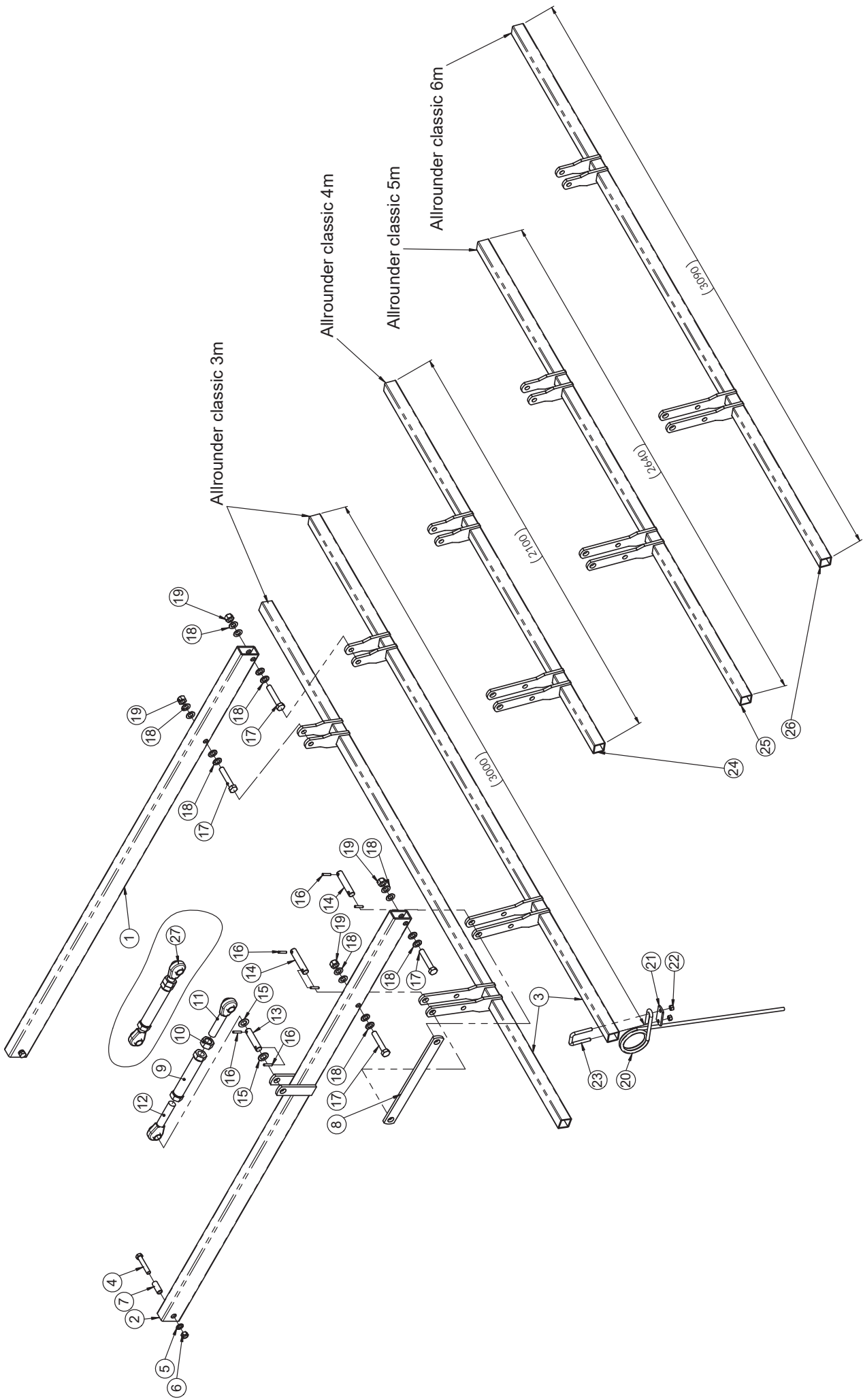
Striegelzinken / Seedbed tine / Dent peigne

Pos.	Art.Nr.	Artikelbezeichnung	Zusatzbezeichnung	Description	Désignation
1	905 380	Striegelzinken Sorte C (VT)	13x640mm	Tine	Tige de peigne
2	905 952	Striegelhalteplatte	6mm	Plate	Plaque
3	562 052	Bügelschraube 19MnB4	M12x51x85mm 8.8 zk	U-Bolt	Bride
4	901 618	Mutter	M12 10.0 zk	Nut	Écrou
5	501 132	Striegelzinken	13x540	Seedbed tine	Dent peigne

Nachstriegel / Seedbed tine / Peigne



1	500 080	Druckfeder für Striegelhalter Spring for pressure adjustment Ressort
2	040 681	Solostriegelhalter Arm for seedbed tine (only f. Allrounder without roller) Support p. peigne (p. Allrounder sans rouleau)
3	901 618	Mutter M12 DIN 980 Nut M12 Ecrout M12
4	900 974	Bügelschraube M12 x 61 x 87mm U-bolt M12 x 61 x 87mm Bride M12 x 61 x 87mm
5	901 720	Sechskantschraube M12x90 Bolt Vis
6	900 198	Krümlerhalter ohne Bolzen und Platte Lower section of tine holder with plate -
7	632 286	Gegenplatte f. Krümlerhalter 30x10x95mm Plate Plaque
8	903 049	Bolzen 19x53x74mm Bolt Vis
9	500 055	Klappstecker 6x32mm Lynch pin Clavette de sécurité
10a	501 132	Nachstriegel 13mm L=500mm Seedbed tine 13mm L=500mm Dent peigne 13mm L=500mm
10b	905 380	Nachstriegel 13mm L=600mm (Krümler 450mm) Seedbed tine 13mm L=600mm (roller 450mm) Dent peigne 13mm L=600mm (rouleau 450mm)
11	562 240	Befestigungsplatte 40 x 6 x 95mm Plate 40 x 6 x 95mm Plaque 40 x 6 x 95mm
12	562 052	Bügelschraube M12 x 51 x 80mm ohne Mutter U-Bolt M12 x 51 x 80mm Bride 12 x 51 x 80mm
13	631 490	Striegelrohr 50x50x4 / 1440mm (Allrounder classic 3m / 6m) Tube for Seedbed tine Traverse de dent peigne
14	631 492	Striegelrohr 50x50x4 / 1550mm (Allrounder classic 3m / 6m) Tube for Seedbed tine Traverse de dent peigne
15	631 500	Striegelrohr 50x50x4 / 2030mm (Allrounder classic 4m) Tube for Seedbed tine Traverse de dent peigne
16	040 880	Striegelrohr 50x50x4 / 1300mm (Allrounder classic 5m) Tube for Seedbed tine Traverse de dent peigne



Allrounder classic 3m

Allrounder classic 4m

Allrounder classic 5m

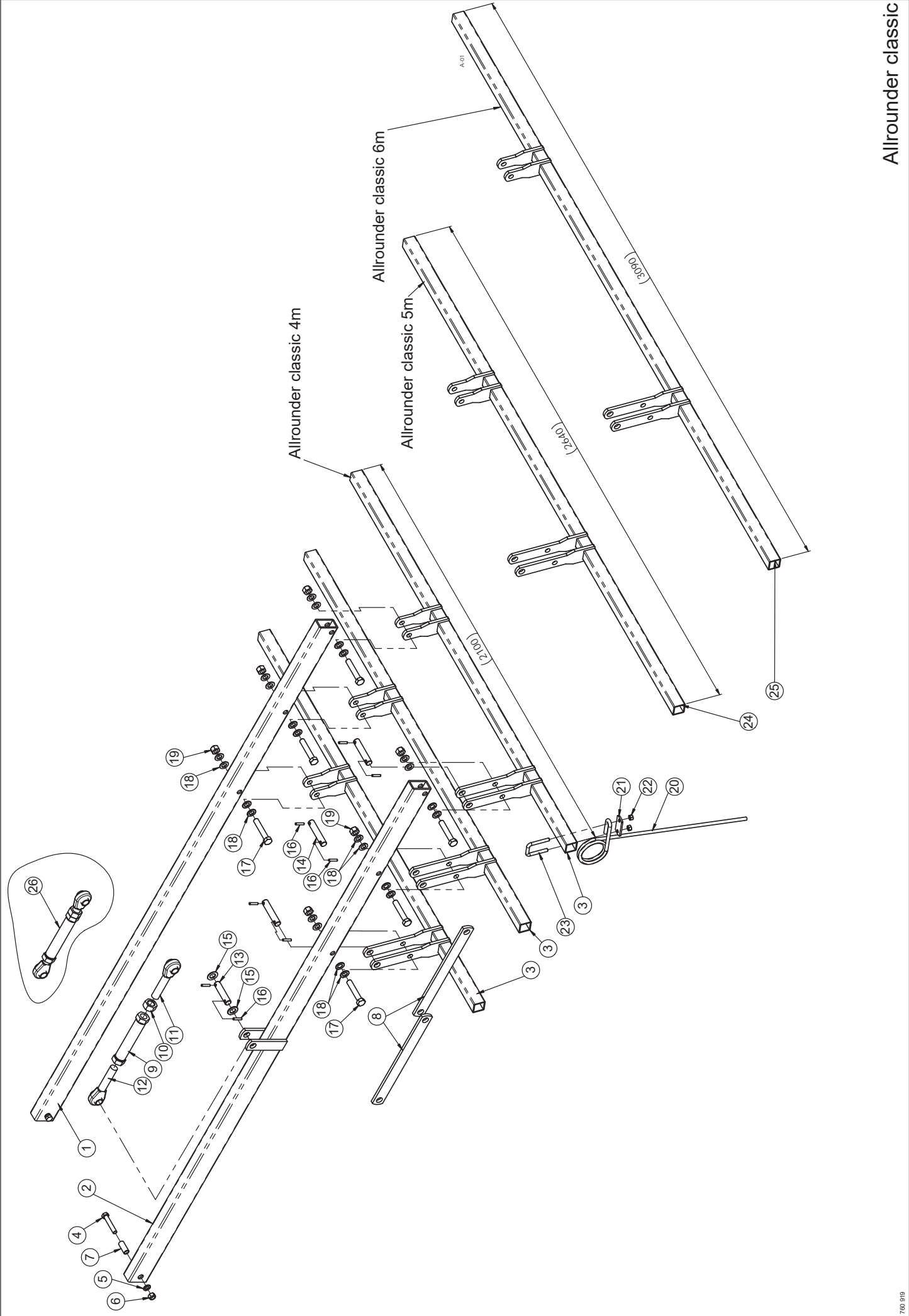
Allrounder classic 6m

Allrounder classic

Allrounder classic

Doppelstriegel / Seedbed tine (double) / Peigne (double)

Pos.	Art.Nr.	Artikelbezeichnung	Zusatzbezeichnung	Description	Désignation
1	632 604	Solostriegelarm innen 2 Reihig	Rechteckrohr	Supporting arm (seedbed tine)	Support (peigne)
2	632 602	Solostriegelarm außen 2 Reihig		Supporting arm (seedbed tine)	Support (peigne)
3	632 612	Solostriegelbalken Allrounder 3m		Mounting tube	Tube de fixation
4	902 501	Sechskantschraube	M16x90mm 10.9 zk	Bolt	Vis
5	901 636	U-Scheibe	17mm	Washer	Rondelle
6	901 620	Mutter	M16 10.0 zk	Nut	Écrou
7	904 278	Zylinderachse	22x3x51,8mm	Bush	Bague acier
8	632 600	Doppelstriegel Allrounder Verbindungsflasche 500 50x12	12	Connecting strap	Patte de raccordement
9	633 446	Spannschloss	M30x3, 5x170	Turnbuckle	Tendeur
10	990 014	Mutter	M30 roh	Nut	Écrou
11	900 813	Gelenkspindel rechts	M30x3,5x170mm	Turnbuckle	Arbre de réglage
12	900 815	Gelenkspindel links	M30x3,5x170mm	Turnbuckle	Arbre de réglage
13	903 056	Bolzen m. Doppelbohrung C45	25x81x111mm zk	Pin	Goujon
14	903 059	Bolzen m. Doppelbohrung C45	25x97x127mm zk	Pin	Goujon
15	901 638	U-Scheibe	25mm vz	Washer	Rondelle
16	901 778	Spiralspannstift	8x40	Roll pin	Goupille creuse
17	901 566	Sechskantschraube	M20x110mm 10.9 zk	Bolt	Vis
18	901 649	U-Scheibe	21mm vz	Washer	Rondelle
19	901 622	Mutter	M20 10.0 zk	Nut	Écrou
20	905 380	Striegelzinken Sorte C (VT)	13x600mm	Tine	Tige de peigne
21	905 952	Striegelhalteplatte	6mm	Plate	Plaque
22	901 618	Mutter	M12 10.0 zk	Nut	Écrou
23	562 052	Bügelsschraube 19MnB4	M12x51x85mm 8.8 zk	U-Bolt	Bride
24	632 610	Solostriegelbalken Allrounder 4m		Mounting tube	Tube de fixation
25	632 608	Solostriegelbalken Allrounder 5m		Mounting tube	Tube de fixation
26	632 606	Solostriegelbalken Allrounder 6m		Mounting tube	Tube de fixation
27	633 508	Spannschloss	vormontiert	Turnbuckle	Tendeur

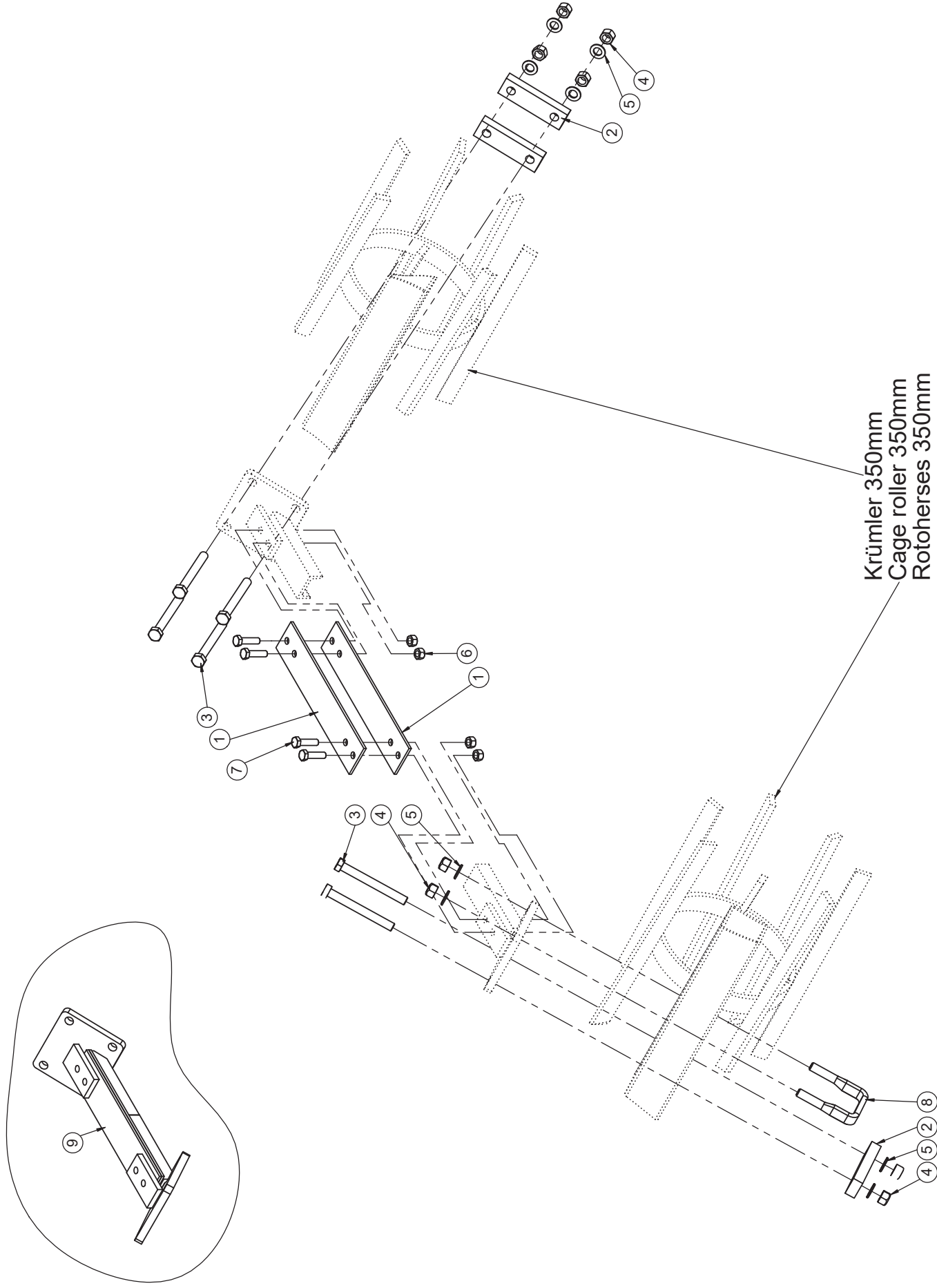


Allrounder classic

Allrounder classic

Dreifachstriegel / Seedbed tine (triple) / Peigne (triple)

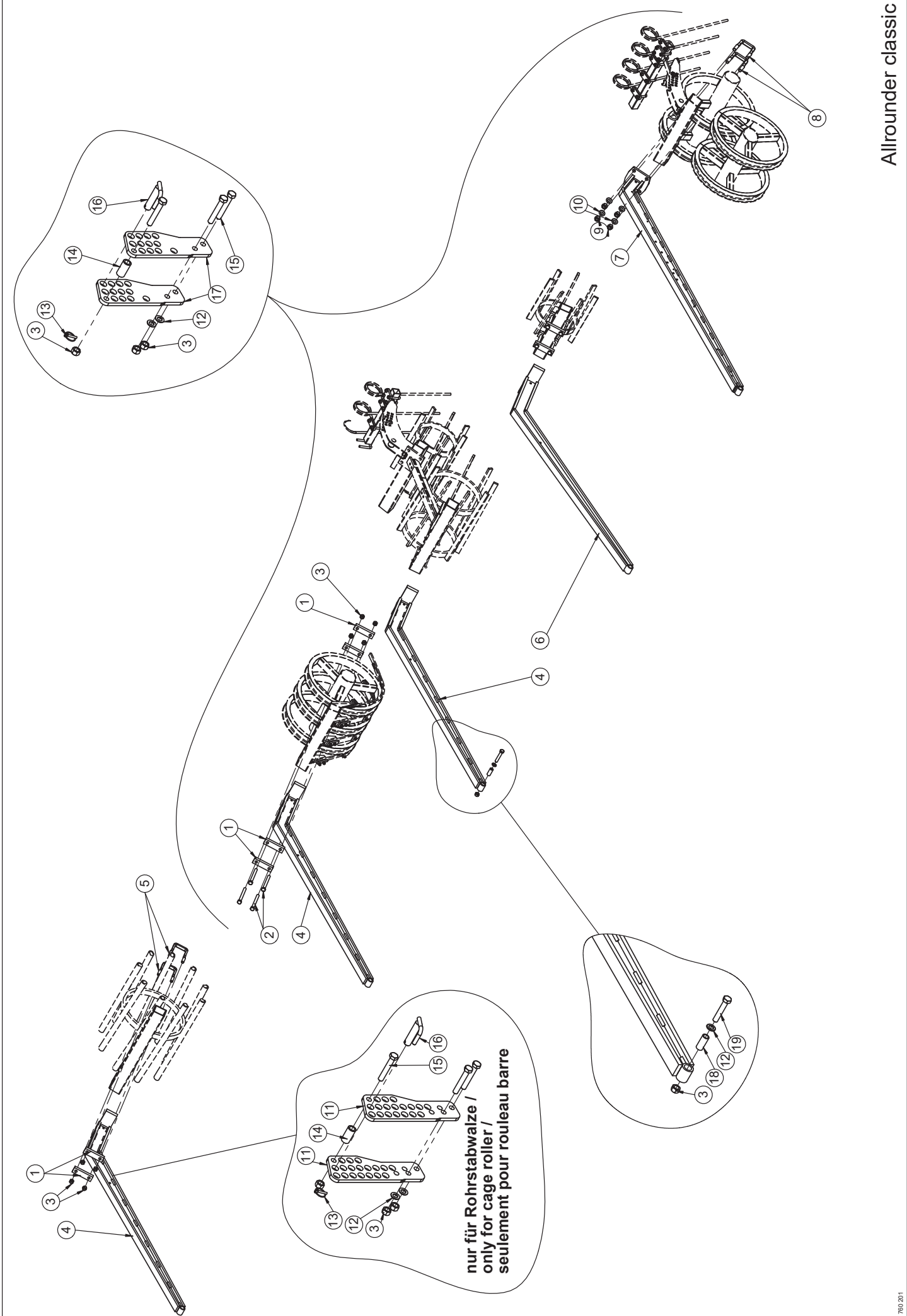
Pos.	Art.Nr.	Artikelbezeichnung	Zusatzbezeichnung	Description	Désignation
1	632 598	Solostriegelarm innen 3 Reihig	Rechteckrohr	Supporting arm (seedbed tine)	Support (peigne)
2	632 596	Solostriegelarm außen 3 Reihig		Supporting arm (seedbed tine)	Support (peigne)
3	632 610	Solostriegelbalken Allrounder 4m		Mounting tube	Tube de fixation
4	902 501	Sechskantschraube	M16x90mm 10.9 zk	Bolt	Vis
5	901 636	U-Scheibe	17mm	Washer	Rondelle
6	901 620	Mutter	M16 10.0 zk	Nut	Écrou
7	904 278	Zylinderachse	22x3x51,8mm	Bush	Bague acier
8	632 600	Doppelstriegel Allrounder Verbindungsflasche 500 50x12	12	Connecting strap	Patte de raccordement
9	633 446	Spannschloss	M30x3, 5x170	Turnbuckle	Tendeur
10	990 014	Mutter	M30 roh	Nut	Écrou
11	900 813	Gelenkspindel rechts	M30x3,5x170mm	Turnbuckle	Arbre de réglage
12	900 815	Gelenkspindel links	M30x3,5x170mm	Turnbuckle	Arbre de réglage
13	903 056	Bolzen m. Doppelbohrung C45	25x81x111mm zk	Pin	Goujon
14	903 059	Bolzen m. Doppelbohrung C45	25x97x127mm zk	Pin	Goujon
15	901 638	U-Scheibe	25mm vz	Washer	Rondelle
16	901 778	Spiralspannstift	8x40	Roll pin	Goupille creuse
17	901 566	Sechskantschraube	M20x110mm 10.9 zk	Bolt	Vis
18	901 649	U-Scheibe	21mm vz	Washer	Rondelle
19	901 622	Mutter	M20 10.0 zk	Nut	Écrou
20	905 380	Striegelzinken Sorte C (VT)	13x600mm	Tine	Tige de peigne
21	905 952	Striegelhalteplatte	6mm	Plate	Plaque
22	901 618	Mutter	M12 10.0 zk	Nut	Écrou
23	562 052	Bügelerschraube 19MnB4	M12x51x85mm 8.8 zk	U-Bolt	Bride
24	632 608	Solostriegelbalken Allrounder 5m		Mounting tube	Tube de fixation
25	632 606	Solostriegelbalken Allrounder 6m		Mounting tube	Tube de fixation
26	633 508	Spannschloss	vormontiert	Turnbuckle	Tendeur



Krümler 350mm
 Cage roller 350mm
 Rotoheres 350mm

Befestigung Walze / Mounting roller / Fixage rouleau

Pos.	Art.Nr.	Artikelbezeichnung	Zusatzbezeichnung	Description	Désignation
1	904 235	Verbindungsfeder 50 CrV4	60x6x340	Leaf spring	Ressort à lames
2	080 390	Brücke 40x20x137	137mm	Bridge	Plaque
3	901 558	Sechskantschraube	M16x140mm 10.9 zk	Bolt	Vis
4	901 620	Mutter	M16 10.0 zk	Nut	Écrou
5	901 636	U-Scheibe	17mm	Washer	Rondelle
6	901 618	Mutter	M12 10.0 zk	Nut	Écrou
7	901 524	Sechskantschraube	M12x45 10.9zk	Bolt	Vis
8	900 972	Bügel schraube 19MnB4	M16x81x115mm 8.8 zk	U-Bolt	Bride
9	084 686	Verbindungsstück Doppelkrümmer	D=350 montiert	Claw	Griffe de fixation



nur für Rohrstabwalze /
 only for cage roller /
 seulement pour rouleau barre

Allrounder classic

Walzenarme / Arm / Bras

Pos.	Art.Nr.	Artikelbezeichnung	Zusatzbezeichnung	Description	Désignation
1	080 390	Brücke 40x20x137	137mm	Bridge	Plaque
2	902 554	Sechskantschraube	M16x160mm 10.9 zk	Bolt	Vis
3	901 620	Mutter	M16 10.0 zk	Nut	Écrou
4	633 224	Anbauarm STS Walze	Allrounder 3-7m m Fahrwerk	Arm STS	Bras STS
5	900 924	Bügelschraube	M16x81x140mm 8.8 zk	U-Bolt	Bride
6	040 810	Walzenarm		Arm	Bras
7	651 636	Anbauarm DSTS schmal abgesägt	Allrounder classic	Arm DSTS	Bras DSTS
8	906 678	Bügelschraube 19MnB4	M20x81x125mm 8.8 zk	U-Bolt	Bride
9	901 622	Mutter	M20 10.0 zk	Nut	Écrou
10	901 630	Sperrkantscheibe	20mm	Washer	Rondelle
11	916 192	Dreifachabsteckplatte Rebell c	12	Plate	Reglette
12	901 636	U-Scheibe	17mm	Washer	Rondelle
13	500 055	Klappstecker	6x32	Lynch pin	Clavette de sécurité
14	632 576	Hülse	26,9x4,5mm L=55mm	Bush	Bague acier
15	901 554	Sechskantschraube	M16x100mm 10.9 zk	Bolt	Vis
16	500 008	Bolzen mit Griff	22x83x104mm	Pin	Goujon
17	904 820	Dreifachabsteckplatte	12	Plate	Reglette
18	904 278	Zylinderachse	22x3x51,8mm	Bush	Bague acier
19	902 501	Sechskantschraube	M16x90mm 10.9 zk	Bolt	Vis

Krümlerwalze / Roller / Rouleau

Ø350mm



Pos. Art. Nr. Bezeichnung

Krümlerwalze Ø350mm mit Rahmen und Lagern

Roller Ø350mm with frame and bearing

Rouleau Ø350mm avec châssis et roulement

631 270 Ø350mm 2,00m
130 145 Ø350mm 3,00m
130 143 Ø350mm 2,60m
040 860 Ø350mm 3,50m

Krümlerwalze Ø350mm ohne Lager u. Rahmen

Roller Ø350mm without frame and bearing

Rouleau Ø350mm sans châssis et roulement

506 286 Ø350mm 2,00m
506 290 Ø350mm 2,60m
506 292 Ø350mm 3,00m
040 860 Ø350mm 3,50m

Rahmen für Krümlerwalze Ø350mm

Frame for roller Ø350mm

Châssis pour rouleau Ø350mm

633 750 Ø350mm 2,00m
633 748 Ø350mm 3,00m
633 752 Ø350mm 2,60m
633 754 Ø350mm 3,50m

Krümlerwalze / Roller / Rouleau

Ø450mm

Krümlerwalze Ø450mm mit Rahmen und Lagern

Roller Ø450mm with frame and bearing

Rouleau Ø450mm avec châssis et roulement

633 772 Ø450mm 2,00m
130 146 Ø450mm 3,00m
130 144 Ø450mm 2,60m
632 370 Ø450mm 3,40m

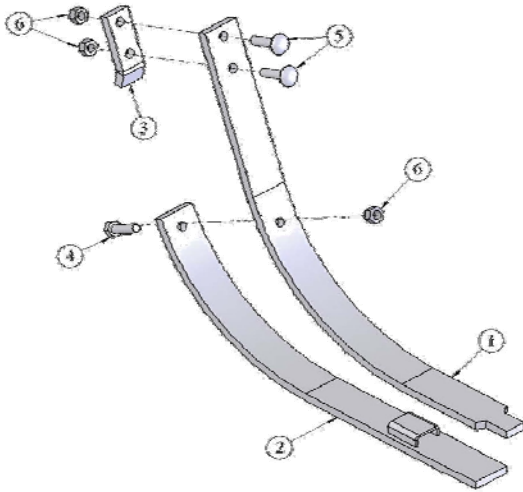
Rahmen für Krümlerwalze Ø450mm

Frame for roller Ø450mm

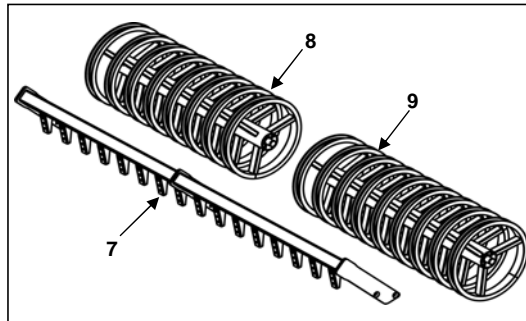
Châssis pour rouleau Ø450mm

633 774 Ø450mm 2,00m
633 758 Ø450mm 3,00m
633 770 Ø450mm 2,60m
633 756 Ø450mm 3,40m

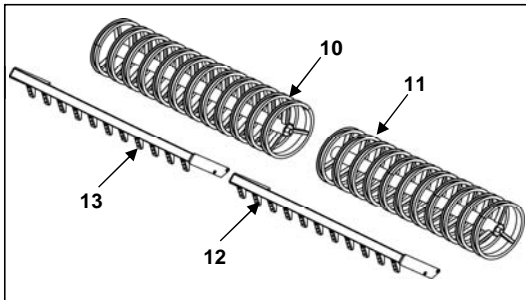
STS - Walze / STS - Roller / Rouleau STS



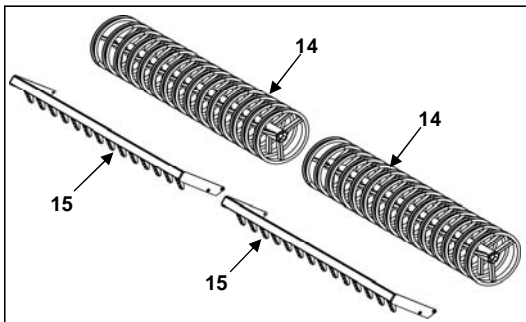
Pos.	Art. Nr.	Bezeichnung
1	904 478	Zwischenfeder 06 <i>Spring part 06</i> <i>Ressort 06</i>
2	633 238	Verschleißteil Zwischenfeder 06 <i>Wear part Spring part 06</i> <i>Pièce d'usure Ressort 06</i>
3	080 539	Lochplatte <i>Plate</i> <i>Plaque</i>
4	901 742	Sechskantschraube M10x35mm <i>Bolt M10x30mm</i> <i>Vis M10x30mm</i>
5	901 859	Flachrundschrabe M10x40mm <i>Bolt 10x40mm</i> <i>Vis 10x40mm</i>
6	901 617	Mutter M10 <i>Nut M10</i> <i>Ecrou M10</i>



633 236 Zwischenfeder 06 kpl. m. Verschleißstück <i>Spring part 06 cpl. with wear part</i> <i>Ressort 06 avec pièce d'usure cpl.</i>		
7	631 820	Walzenrahmen STS 17 Ringe <i>Frame for STS roller</i> <i>Châssis rouleau STS</i>
8	632 460	Walzenteil 8 Ringe <i>STS roller</i> <i>Rouleau STS</i>
9	632 462	Walzenteil 9 Ringe <i>STS roller</i> <i>Rouleau STS</i>

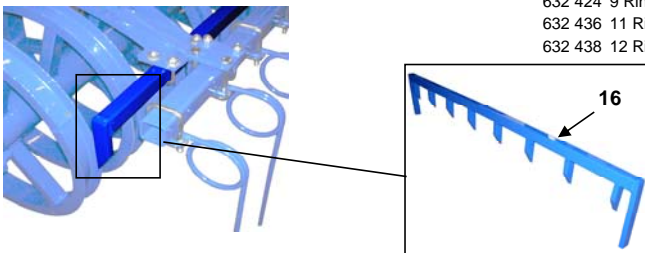


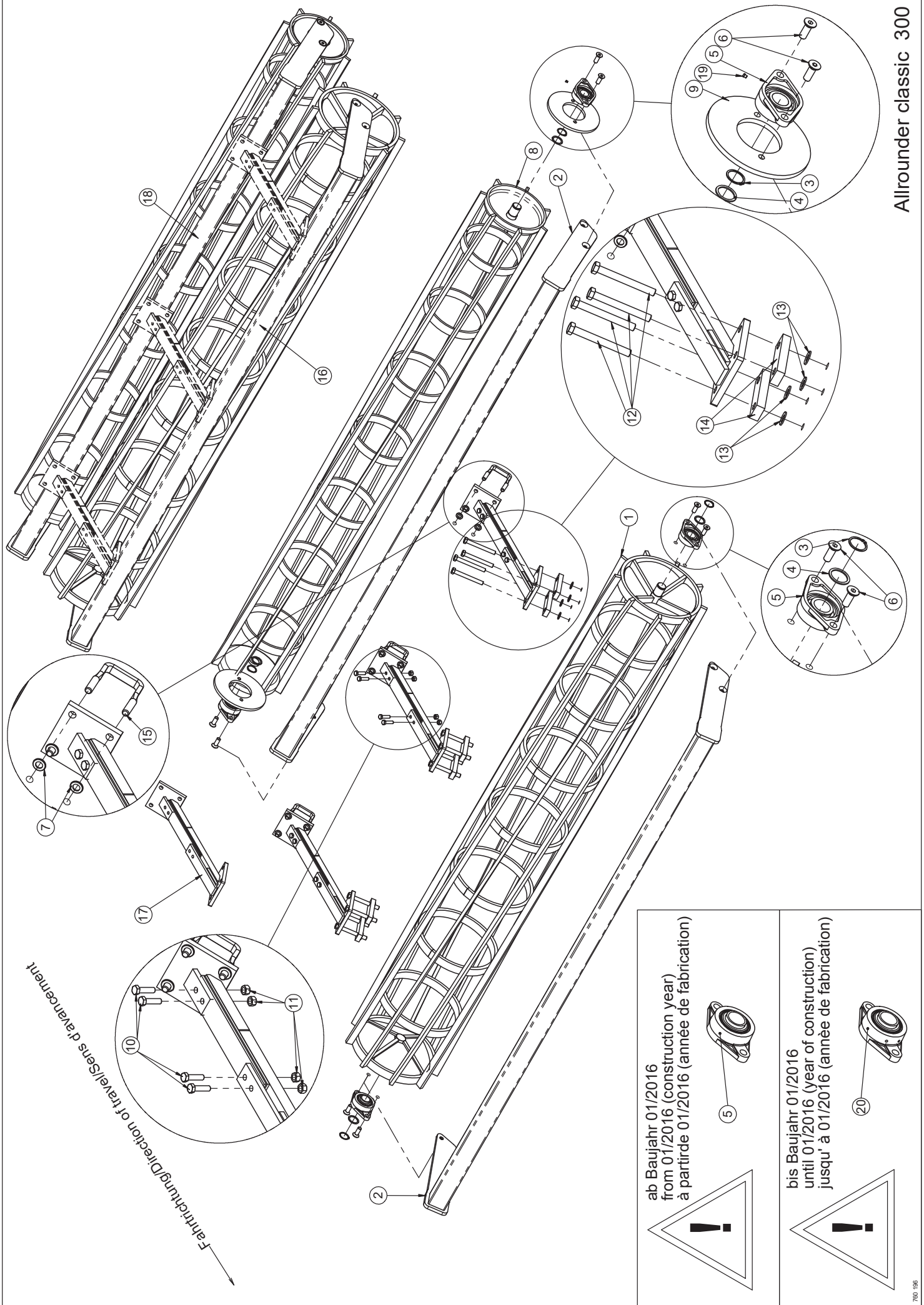
10	633 080	Walzenteil 12 Ringe <i>STS roller</i> <i>Rouleau STS</i>
11	633 078	Walzenteil 11 Ringe <i>STS roller</i> <i>Rouleau STS</i>
12	631 840	Walzenrahmen STS 11 Ringe <i>Frame for STS roller</i> <i>Châssis rouleau STS</i>

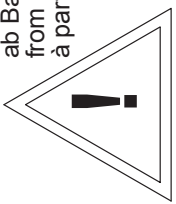


13	631 851	Walzenrahmen STS 12 Ringe <i>Frame for STS roller</i> <i>Châssis rouleau STS</i>
14	633 072	Walzenteil 15 Ringe <i>STS roller</i> <i>Rouleau STS</i>
15	631 853	Walzenrahmen STS 15 Ringe <i>Frame for STS roller</i> <i>Châssis rouleau STS</i>

16	Reiniger STS-Walze / <i>Wear part</i> / <i>Décrottoir</i>	
	632 934	7 Ringe / 7 Rings / 7 Bagues
	632 426	8 Ringe / 8 Rings / 8 Bagues
	632 424	9 Ringe / 9 Rings / 9 Bagues
	632 436	11 Ringe / 11 Rings / 11 Bagues
	632 438	12 Ringe / 12 Rings / 12 Bagues



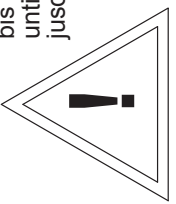




 ab Baujahr 01/2016
 from 01/2016 (construction year)
 à partir de 01/2016 (année de fabrication)



5



 bis Baujahr 01/2016
 until 01/2016 (year of construction)
 jusqu'à 01/2016 (année de fabrication)

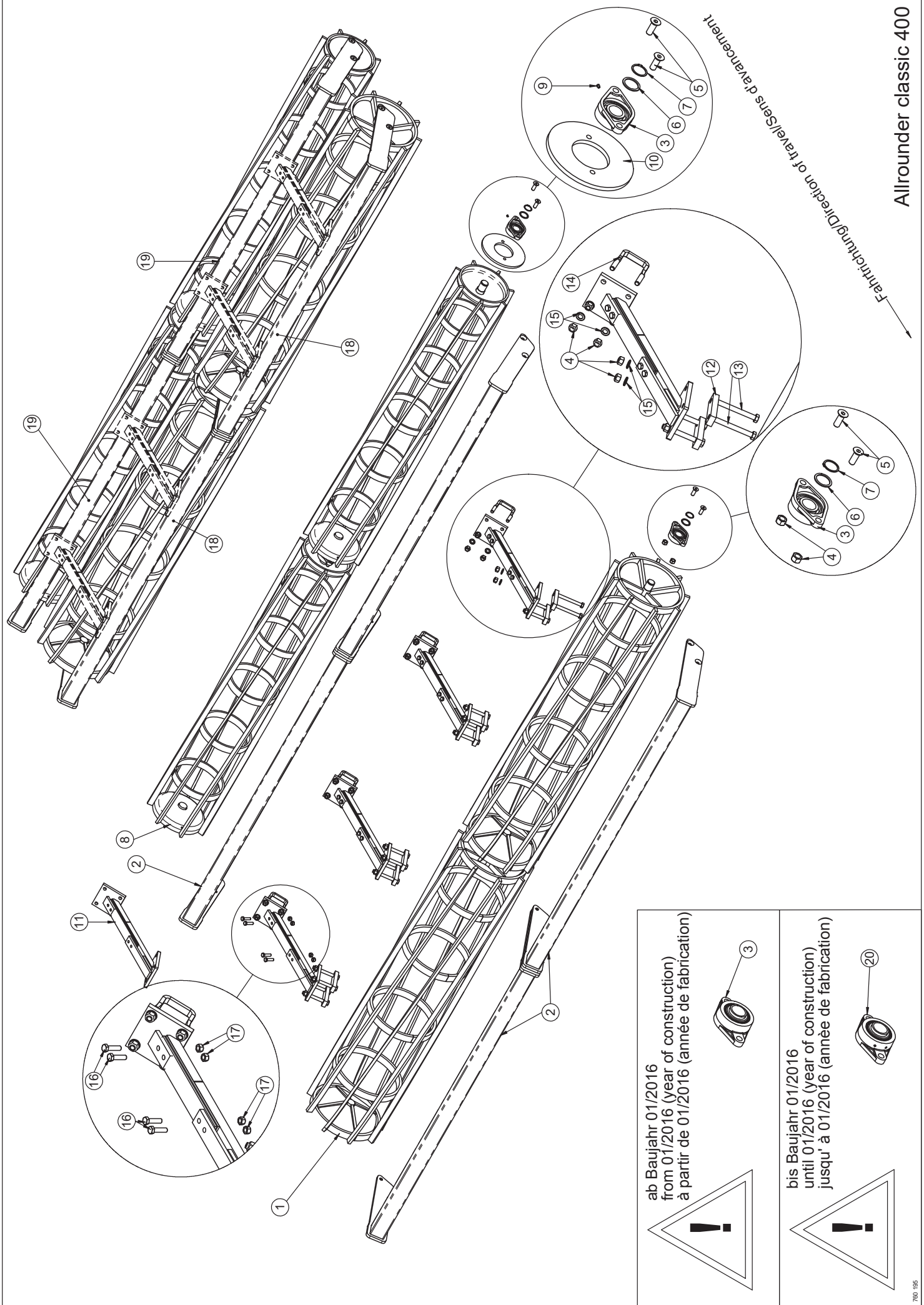


20

Allrounder classic 300

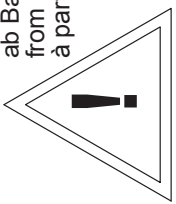
Krümlerwalze 450mm/350mm / Cage roller 450mm/350mm / Rotoherres 450mm/350mm

Pos.	Art.Nr.	Artikelbezeichnung	Zusatzbezeichnung	Description	Désignation
1	506 293	Krümler 450mm	3m	Cage roller 450mm	Rotoherres 450mm
2	633 758	Rahmen für Krümler	d = 450mm	Frame for roller	Châssis pour rouleau
3	901 703	Seegerring	A40	Circlip	Circlip
4	901 773	Paßscheibe	40x50x2,5mm	Washer	Rondelle
5	567 248	Flanschlager montiert		Bearing with housing	Roulement complet avec palier
6	901 755	Senkschraube	M16x45	Bolt	Vis
7	901 636	U-Scheibe	17mm	Washer	Rondelle
8	506 292	Krümler 350mm	3,0m ohne Lager & Rahmen	Cage roller 350mm	Rotoherres 350mm
9	651 804	Anschraubplatte Krümmlerlager	bearbeitet	Flange plate	Collerette de montage
10	901 524	Sechskantschraube	M12x45 10.9zk	Bolt	Vis
11	901 618	Mutter	M12 10.0 zk	Nut	Écrou
12	901 558	Sechskantschraube	M16x140mm 10.9 zk	Bolt	Vis
13	901 628	Sperrkantscheibe	16mm zk	Washer	Rondelle
14	080 390	Brücke 40x20x137	137mm	Bridge	Plaque
15	900 972	Bügelschraube 19MnB4	M16x81x115mm 8.8 zk	U-Bolt	Bride
16	130 146	Krümler D=450	3,0m	Cage roller 450mm	Rotoherres 450mm
17	650 454	Verbindungsstück Doppelkrümler	D=450 und D = 350 montiert	Claw	Griffe de fixation
18	648 050	Krümler 350	3,0 m	Cage roller 350mm	Rotoherres 350mm
19	900 108	Blindstopfen	M6x1	Plug	Bouchon
20	567 148	Flanschlager montiert	montiert	Bearing with housing	Roulement complet avec palier



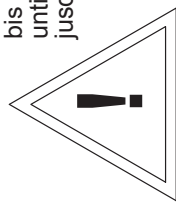
Direction of travel/Sens d'avancement
 →

Allrounder classic 400



 ab Baujahr 01/2016
 from 01/2016 (year of construction)
 à partir de 01/2016 (année de fabrication)





 bis Baujahr 01/2016
 until 01/2016 (year of construction)
 jusqu'à 01/2016 (année de fabrication)

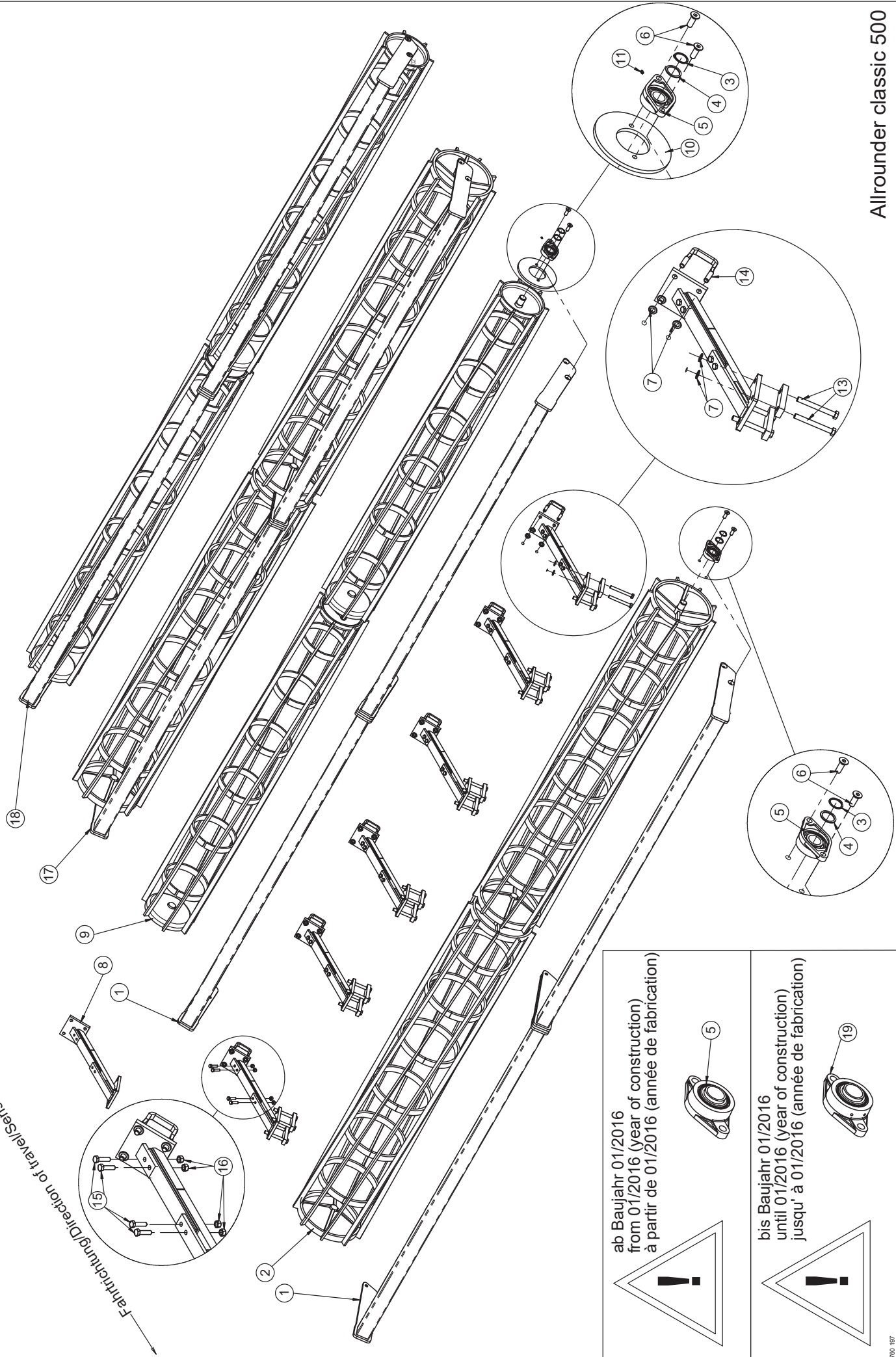


Allrounder classic 400

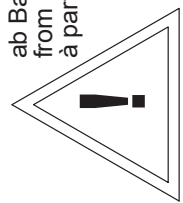
Krümlerwalze 450mm/350mm / Cage roller 450mm/350mm / Rotoherse 450mm / 350mm

Pos.	Art.Nr.	Artikelbezeichnung	Zusatzbezeichnung	Description	Désignation
1	506 287	Krümler 450 mm	2,0m	Cage roller 450mm	Rotoherse 450mm
2	634 764	Rahmen für Krümler	2,0m	Frame for roller	Châssis pour rouleau
3	567 248	Flanschlager montiert		Bearing with housing	Roulement complet avec palier
4	901 620	Mutter	M16 10.0 zk	Nut	Écrou
5	901 755	Senkschraube m.Innens.	M16x45mm 8.8 roh	Bolt	Vis
6	901 773	Paßscheibe	40x50x2,5mm	Washer	Rondelle
7	901 703	Seegerring	A40	Circlip	Circlip
8	506 286	Krümler 350 mm		Cage roller 350mm	Rotoherse 350mm
9	900 108	Blindstopfen	M6x1	Plug	Bouchon
10	651 804	Anschraubplatte Krümlerlager	bearbeitet	Flange plate	Collerette de montage
11	650 454	Verbindungsstück Doppelkrümler	D=450 und D = 350 montiert	Claw	Griffe de fixation
12	080 390	Brücke 40x20x137	137mm	Bridge	Plaque
13	901 558	Sechskantschraube	M16x140mm 10.9 zk	Bolt	Vis
14	900 972	Bügelschraube 19MnB4	M16x81x115mm 8.8 zk	U-Bolt	Bride
15	901 636	U-Scheibe	17mm	Washer	Rondelle
16	901 524	Sechskantschraube	M12x45 10.9zk	Bolt	Vis
17	901 618	Mutter	M12 10.0 zk	Nut	Écrou
18	633 424	Krümler 450 mm montiert	2,0m	Cage roller 450mm	Rotoherse 450mm
19	650 584	Krümler 350 montiert	Doppelkrümler mit 450mm Walze	Cage roller 350mm	Rotoherse 350mm
20	567 148	Flanschlager montiert	montiert	Bearing with housing	Roulement complet avec palier

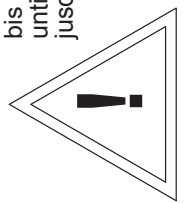
Fahrtrichtung/Direction of travel/Sens d'arancement



ab Baujahr 01/2016
 from 01/2016 (year of construction)
 à partir de 01/2016 (année de fabrication)



bis Baujahr 01/2016
 until 01/2016 (year of construction)
 jusqu' à 01/2016 (année de fabrication)

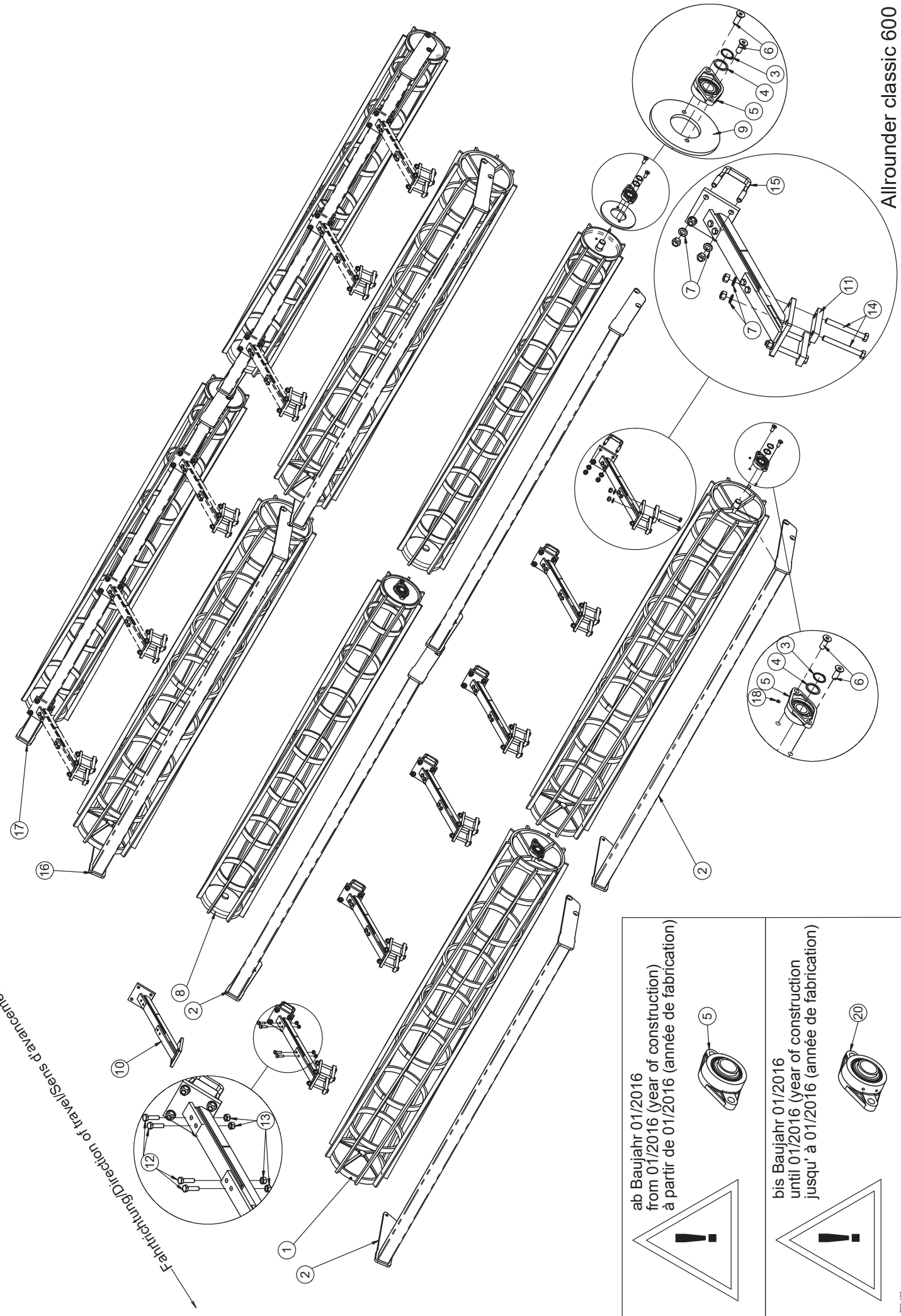


Allrounder classic 500

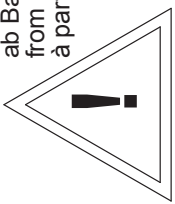

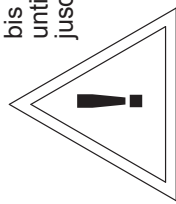

Krümlerwalze 450mm/350mm / Cage roller 450mm/350mm / Rotoherse 450mm / 350mm

Pos.	Art.Nr.	Artikelbezeichnung	Zusatzbezeichnung	Description	Désignation
1	633 770	Rahmen für Krümler		Frame for roller	Châssis pour rouleau
2	506 291	Krümler 450 mm	2,6 m	Cage roller 450mm	Rotoherse 450mm
3	901 703	Seegerring	A40	Circlip	Circlip
4	901 773	Paßscheibe	40x50x2,5mm	Washer	Rondelle
5	567 248	Flanschlager montiert		Bearing with housing	Roulement complet avec palier
6	901 755	Senkschraube	M16x45	Bolt	Vis
7	901 636	U-Scheibe	17mm	Washer	Rondelle
8	650 454	Verbindungsstück Doppelkrümler	D=450 und D = 350 montiert	Claw	Griffe de fixation
9	506 290	Krümler 350 mm	2,6 m		
10	651 804	Anschraubplatte Krümlerlager	bearbeitet	Flange plate	Collerette de montage
11	900 108	Blindstopfen	M6x1	Plug	Bouchon
12	080 390	Brücke 40x20x137	137mm	Bridge	Plaque
13	901 558	Sechskantschraube	M16x140mm 10.9 zk	Bolt	Vis
14	900 972	Bügelschraube 19MnB4	M16x81x115mm 8.8 zk	U-Bolt	Bride
15	901 524	Sechskantschraube	M12x45 10.9zk	Bolt	Vis
16	901 618	Mutter	M12 10.0 zk	Nut	Écrou
17	130 144	Krümler D = 450	2,6	Cage roller 450mm	Rotoherse 450mm
18	650 508	Doppelkrümler 450/350 großer Walzenrahmen	2,6 m	Cage roller 350mm	Rotorherse 350mm
19	567 148	Flanschlager montiert	montiert	Bearing with housing	Roulement complet avec palier

Fabrication/Direction of travel/Sens d'avancement



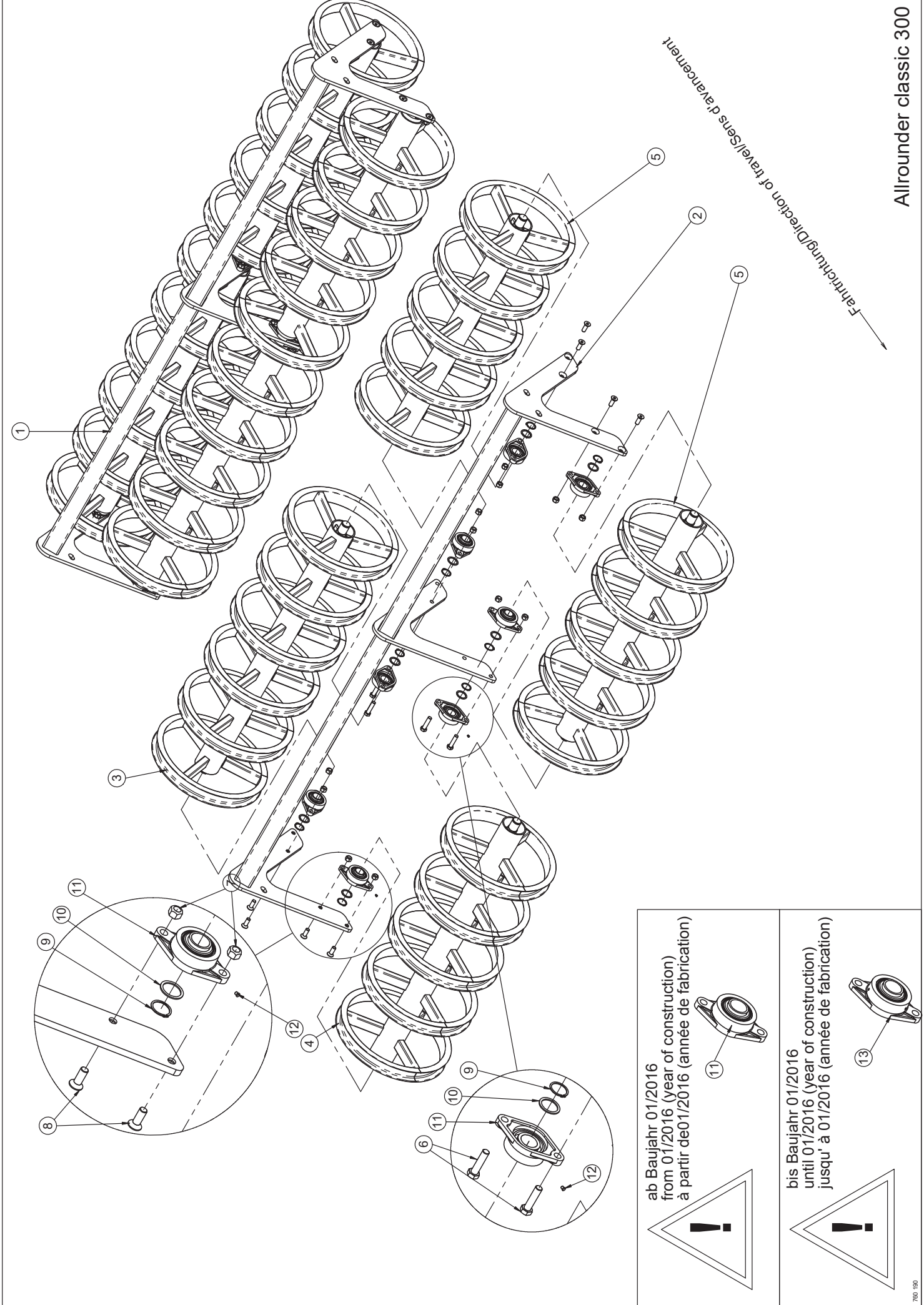
Allrounder classic 600

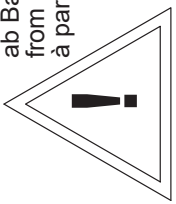
 <p>ab Baujahr 01/2016 from 01/2016 (year of construction) à partir de 01/2016 (année de fabrication)</p> 	 <p>bis Baujahr 01/2016 until 01/2016 (year of construction) jusqu'à 01/2016 (année de fabrication)</p> 
--	--

Allrounder classic 600

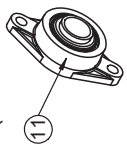
Krümlerwalze 450mm/350mm / Cage roller 450mm/350mm / Rotoherse 450mm/350mm

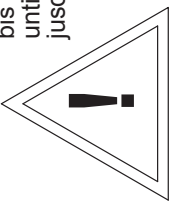
Pos.	Art.Nr.	Artikelbezeichnung	Zusatzbezeichnung	Description	Désignation
1	506 293	Krümler 450mm	3m	Cage roller 450mm	Rotoherse 450mm
2	633 758	Rahmen für Krümler	d = 450mm	Frame for roller	Châssis pour rouleau
3	901 703	Seegerring	A40	Circlip	Circlip
4	901 773	Paßscheibe	40x50x2,5mm	Washer	Rondelle
5	567 248	Flanschlager montiert		Bearing with housing	Roulement complet avec palier
6	901 755	Senkschraube	M16x45	Bolt	Vis
7	901 636	U-Scheibe	17mm	Washer	Rondelle
8	506 292	Krümler 350mm	3,0m ohne Lager & Rahmen	Cage roller 350mm	Rotoherse 350mm
9	651 804	Anschraubplatte Krümlerlager	bearbeitet	Flange plate	Collerette de montage
10	650 454	Verbindungsstück Doppelkrümler	D=450 und D = 350 montiert	Claw	Griffe de fixation
11	080 390	Brücke 40x20x137	137mm	Bridge	Plaque
12	901 524	Sechskantschraube	M12x45 10.9zk	Bolt	Vis
13	901 618	Mutter	M12 10.0 zk	Nut	Écrou
14	901 558	Sechskantschraube	M16x140mm 10.9 zk	Bolt	Vis
15	900 972	Bügelschraube 19MnB4	M16x81x115mm 8.8 zk	U-Bolt	Bride
16	130 146	Krümler D=450	3,0m	Cage roller 450mm	Rotoherse 450mm
17	648 050	Krümler 350	3,0 m	Cage roller 350mm	Rotoherse 350mm
18	900 108	Blindstopfen	M6x1	Plug	Bouchon
19	901 620	Mutter	M16 10.0 zk	Nut	Écrou
20	567 148	Flanschlager montiert	montiert	Bearing with housing	Roulement complet avec palier



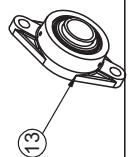


 ab Baujahr 01/2016
 from 01/2016 (year of construction)
 à partir de 01/2016 (année de fabrication)





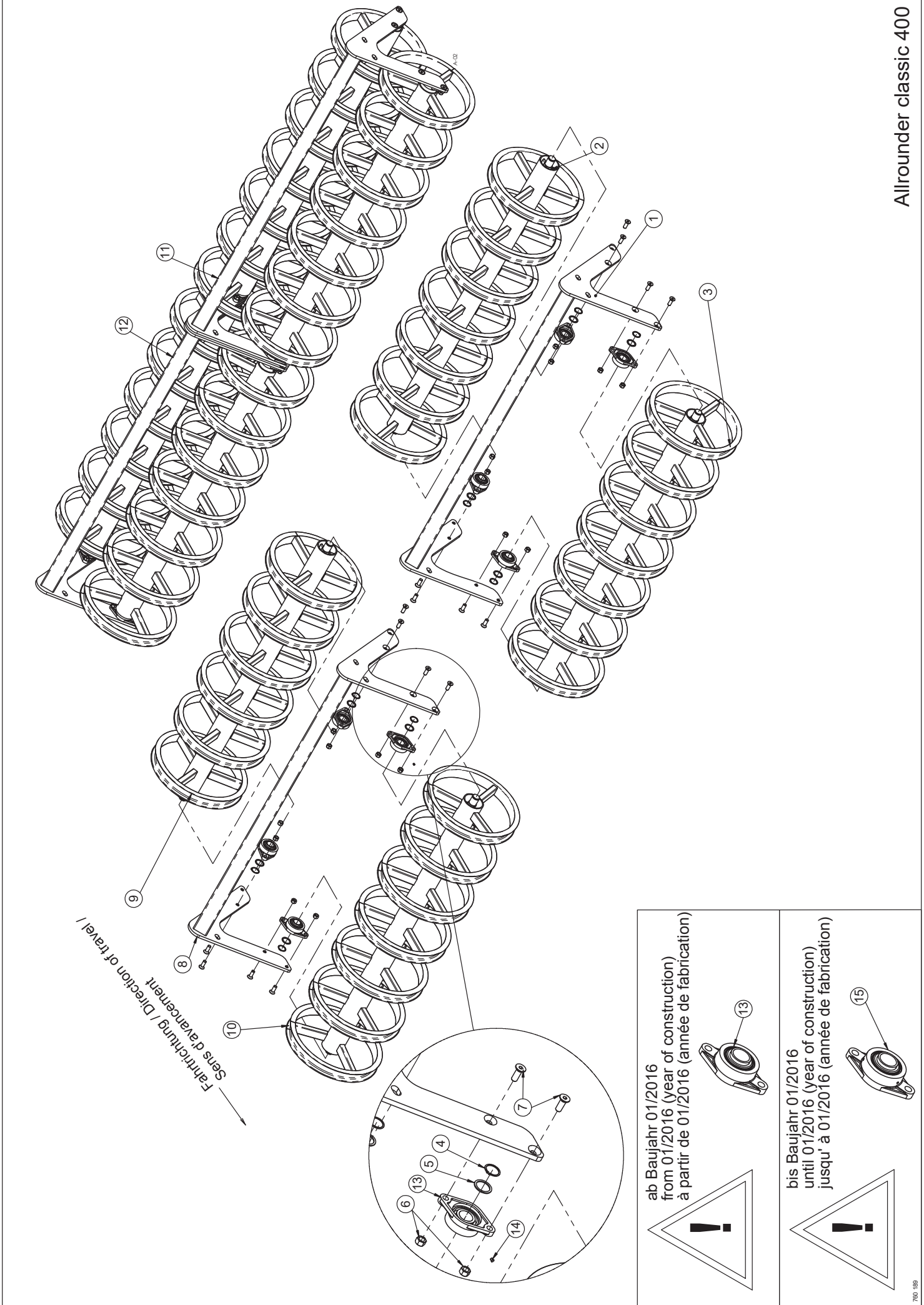
 bis Baujahr 01/2016
 until 01/2016 (year of construction)
 jusqu' à 01/2016 (année de fabrication)



Allrounder classic 300

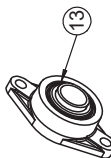
DSTS Walze / DSTS roller / DSTS rouleau

Pos.	Art.Nr.	Artikelbezeichnung	Zusatzbezeichnung	Description	Désignation
1	646 402	DSTS Walze montiert	Allrounder 3m	DSTS roller	DSTS rouleau
2	646 980	Walzenrahmen DSTS	21 Ringe	Frame DSTS roller 21 rings	Cadre DSTS rouleau 21 anneaux
3	646 974	Walzenteil 6 Ringe	1558mm	DSTS roller	DSTS rouleau
4	646 978	Walzenteil 5 Ringe	1558mm	DSTS roller	DSTS rouleau
5	646 976	Walzenteil 5 Ringe	1417mm	DSTS roller	DSTS rouleau
6	901 551	Sechskantschraube	M16x65mm 10.9 zk	Bolt	Vis
7	901 620	Mutter	M16 10.0 zk	Nut	Écrou
8	901 755	Senkschraube	M16x45	Bolt	Vis
9	901 703	Seegerring	A40	Circlip	Circlip
10	901 773	Paßscheibe	40x50x2,5mm	Washer	Rondelle
11	567 248	Flanschlager montiert		Bearing with housing	Roulement complet avec palier
12	900 108	Blindstopfen	M6x1	Plug	Bouchon
13	567 148	Flanschlager montiert	montiert	Bearing with housing	Roulement complet avec palier



Fahrtrichtung / Direction of travel /
Sens d'avancement

! ab Baujahr 01/2016
from 01/2016 (year of construction)
à partir de 01/2016 (année de fabrication)



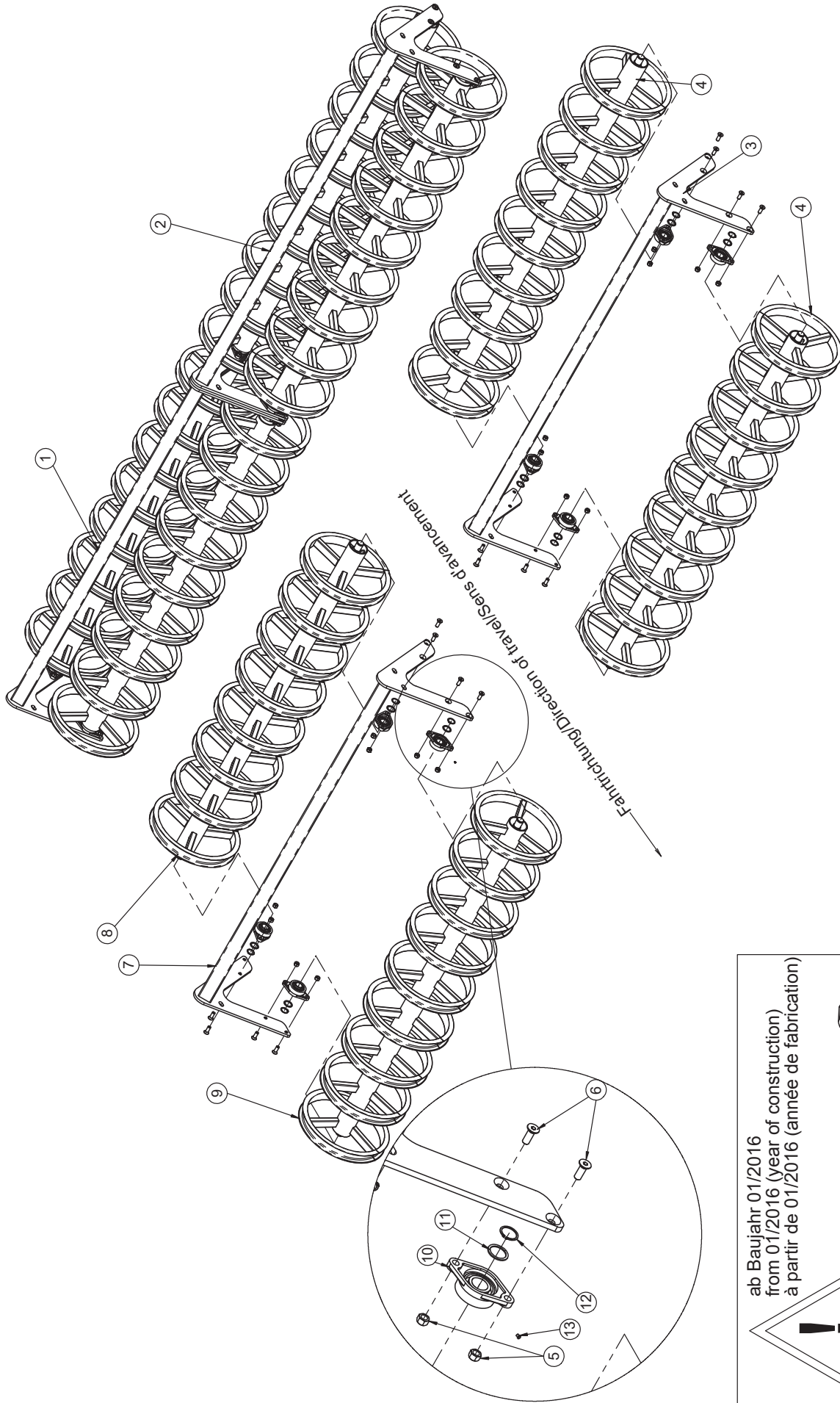
! bis Baujahr 01/2016
until 01/2016 (year of construction)
jusqu'à 01/2016 (année de fabrication)



Allrounder classic 400

DSTS Walze / DSTS roller / DSTS rouleau

Pos.	Art.Nr.	Artikelbezeichnung	Zusatzbezeichnung	Description	Désignation
1	650 430	Rahmen DSTS Walze 14 Ringe	Allrounder 4,0m DSTS	Frame DSTS roller 14 rings	Cadre DSTS rouleau 14 anneaux
2	650 428	Walzenteil 7 Ringe	2000mm /ein Schrägspeichenring	DSTS roller	DSTS rouleau
3	650 426	Walzenteil 7 Ringe	2000mm	DSTS roller	DSTS rouleau
4	901 703	Seegerring	A40	Circlip	Circlip
5	901 773	Paßscheibe	40x50x2,5mm	Washer	Rondelle
6	901 620	Mutter	M16 10.0 zk	Nut	Écrou
7	901 755	Senkschraube	M16x45	Bolt	Vis
8	648 774	Rahmen DSTS Walze 13 Ringe	Allrounder 4,0 m DSTS	Frame DSTS roller 13 rings	DSTS rouleau 13 anneaux
9	648 268	Walzenteil 6 Ringe	1933 mm	DSTS roller	DSTS rouleau
10	648 266	Walzenteil 7 Ringe	1933 mm	DSTS roller	DSTS rouleau
11	650 434	Speichenwalze montiert DSTS	Allrounder classic 4,0m links	DSTS roller	DSTS rouleau
12	648 272	Speichenwalze mont. DSTS	Allrounder 4,0 m rechts	DSTS roller	DAST rouleau
13	567 248	Flanschlager montiert		Bearing with housing	Roulement complet avec palier
14	900 108	Blindstopfen	M6x1	Plug	Bouchon
15	567 148	Flanschlager montiert	montiert	Bearing with housing	Roulement complet avec palier



! ab Baujahr 01/2016
 from 01/2016 (year of construction)
 à partir de 01/2016 (année de fabrication)



! bis Baujahr 01/2016
 until 01/2016 (year of construction)
 jusqu' à 01/2016 (année de fabrication)

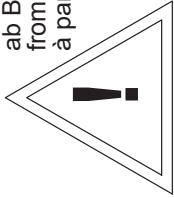


Allrounder classic 500

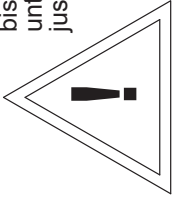
DSTS Walze / DSTS roller / DSTS rouleau

Pos.	Art.Nr.	Artikelbezeichnung	Zusatzbezeichnung	Description	Désignation
1	648 058	DSTS Walze mont. rechts	DSTS Allrounder classic 5m	DSTS roller	DSTS rouleau
2	648 066	DSTS Walze mont. links	Allrounder classic 5m	DSTS roller	DSTS rouleau
3	648 064	Walzenrahmen	Allrounder classic	Frame DSTS roller	Cadre DSTS rouleau
4	648 060	Walze DSTS	Allrounder classic 5m	DSTS roller	DSTS rouleau
5	901 620	Mutter	M16 10.0 zk	Nut	Écrou
6	901 755	Senkschraube	M16x45	Bolt	Vis
7	648 684	Walzenrahmen	Allrounder classic	DSTS roller	DSTS rouleau
8	648 680	Walzenteil 8 Ringe	Allrounder 5m	DSTS roller	DSTS rouleau
9	648 678	Walzenteil 9 Ringe	Allrounder classic 5m	DSTS roller	DSTS rouleau
10	567 248	Flanschlager montiert		Bearing with housing	Roulement complet avec palier
11	901 773	Paßscheibe	40x50x2,5mm	Washer	Rondelle
12	901 703	Seegerring	A40	Circlip	Circlip
13	900 108	Blindstopfen	M6x1	Plug	Bouchon
14	567 148	Flanschlager montiert	montiert	Bearing with housing	Roulement complet avec palier

ab Baujahr 01/2016
 from 01/2016 (year of construction)
 à partir de 01/2016 (année de fabrication)



bis Baujahr 01/2016
 until 01/2016 (year of construction)
 jusqu' à 01/2016 (année de fabrication)

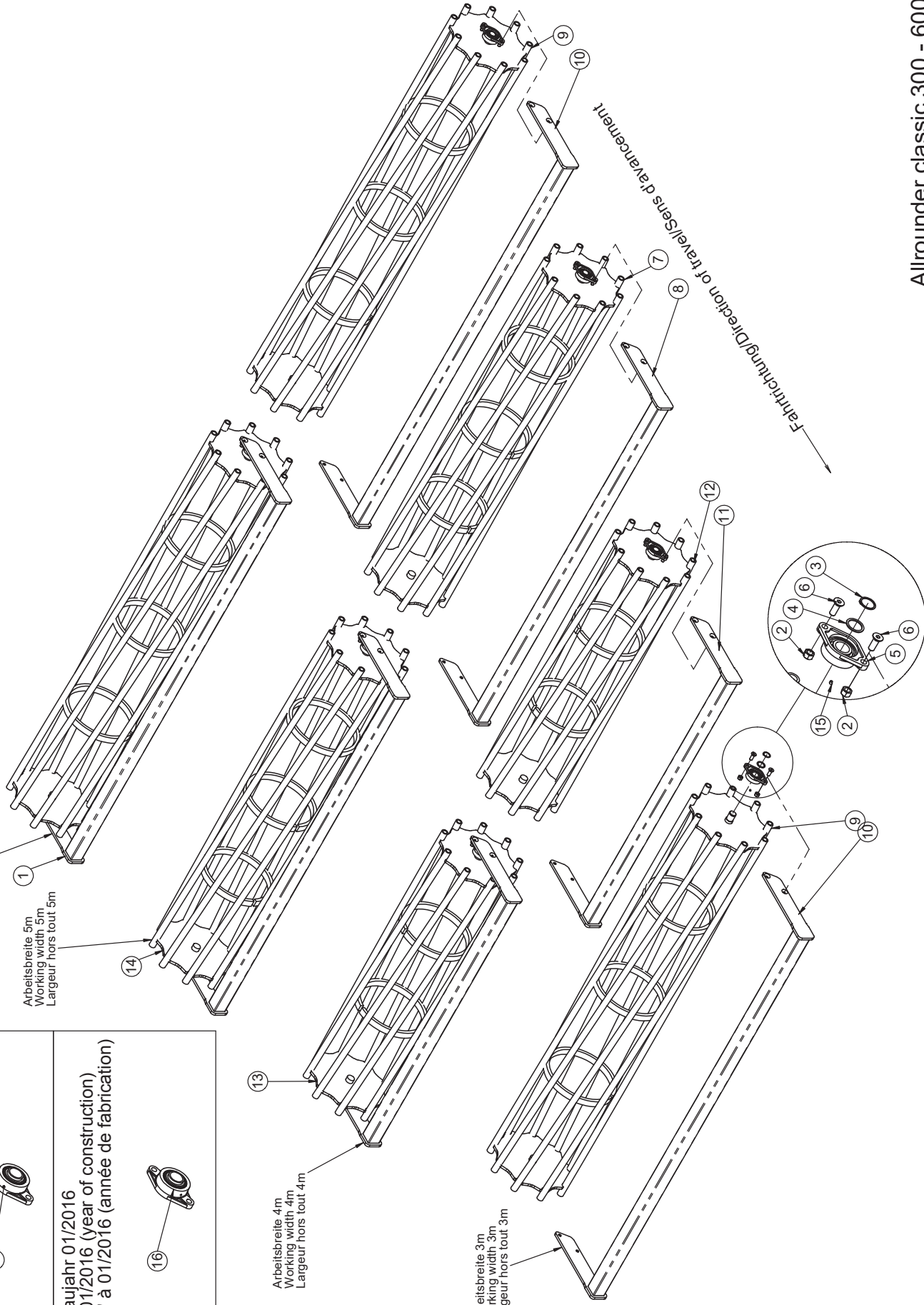


Arbeitsbreite 6m
 Working width 6m
 Largeur hors tout 6m

Arbeitsbreite 5m
 Working width 5m
 Largeur hors tout 5m

Arbeitsbreite 4m
 Working width 4m
 Largeur hors tout 4m

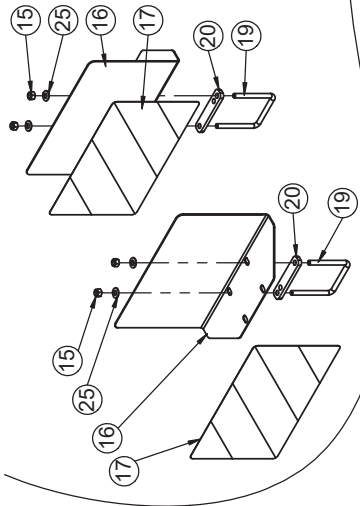
Arbeitsbreite 3m
 Working width 3m
 Largeur hors tout 3m



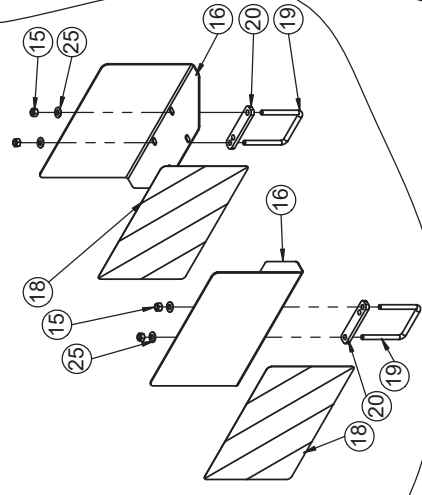
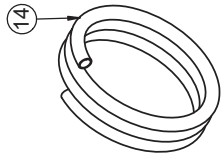
Allrounder classic 300-600

Rohrstabwalze / Cage roller / Rouleau barre

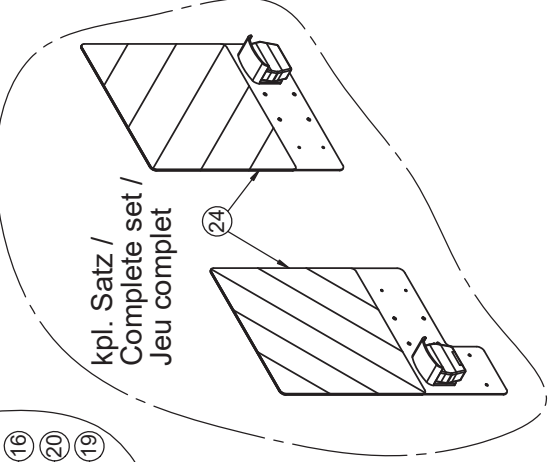
Pos.	Art.Nr.	Artikelbezeichnung	Zusatzbezeichnung	Description	Désignation
1	637 548	Stabwalze D=520mm montiert	3,0m	Roller cpl.	Rouleau cpl.
2	901 620	Mutter	M16 10.0 zk	Nut	Écrou
3	901 703	Seegerring	A40	Circlip	Circlip
4	901 773	Paßscheibe	40x50x2,5mm	Washer	Rondelle
5	567 248	Flanschlager montiert		Bearing with housing	Roulement complet avec palier
6	901 755	Senkschraube	M16x45	Bolt	Vis
7	634 996	Rohrstabwalze		Cage Roller	Rouleau barre
8	633 770	Rahmen für Krümmler		Frame for roller	Châssis pour rouleau
9	634 470	Rohrstabwalze	300	Roller	Rouleau
10	633 758	Rahmen für Krümmler	d = 450mm	Frame for roller	Châssis pour rouleau
11	634 764	Rahmen für Krümmler	2,0m	Frame for roller	Châssis pour rouleau
12	634 762	Rohrstabwalze		Roller	Rouleau
13	637 544	Stabwalze D=520 montiert	2,0m	Cage roller 2m	Rouleau barre 2m
14	637 546	Stabwalze D=520 montiert	2,6m	Cage roller 2,6m	Rouleau barre 2,6m
15	900 108	Blindstopfen	M6x1	Plug	Bouchon
16	567 148	Flanschlager montiert	montiert	Bearing with housing	Roulement complet avec palier



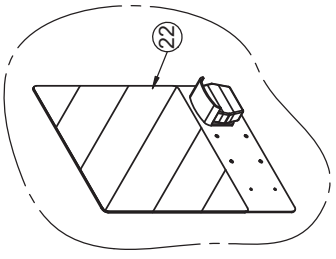
Frankreich / France
Trio / Allrounder classic
Links / Left / à gauche



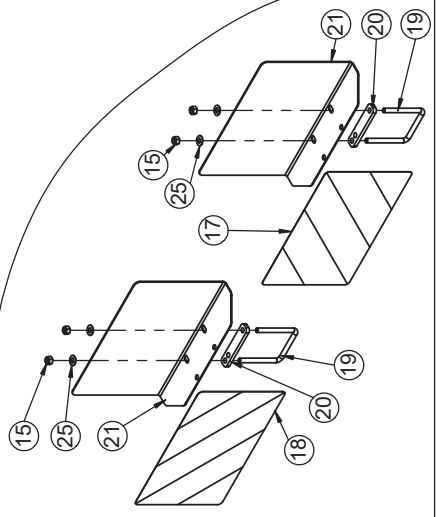
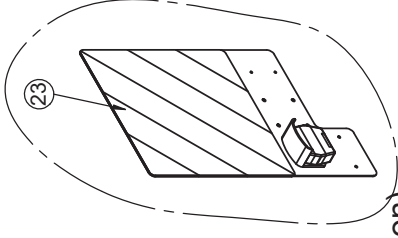
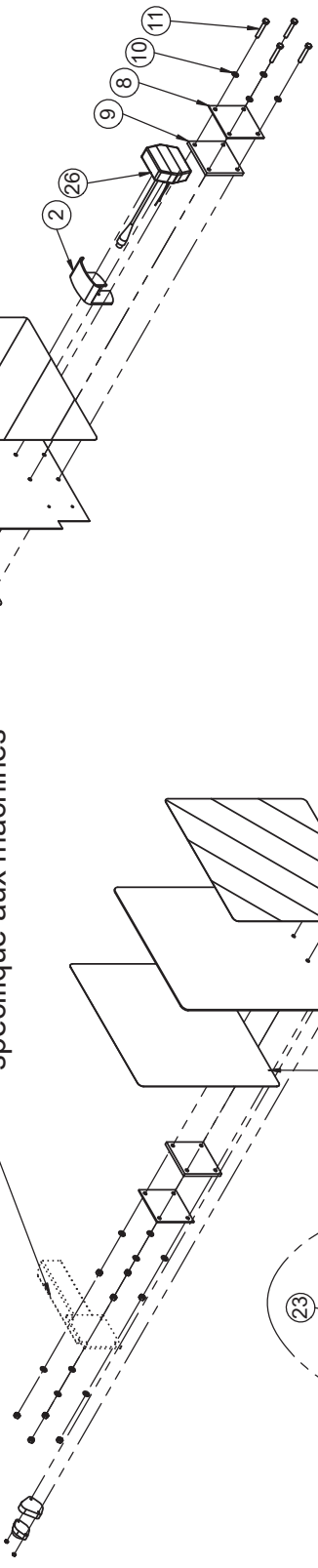
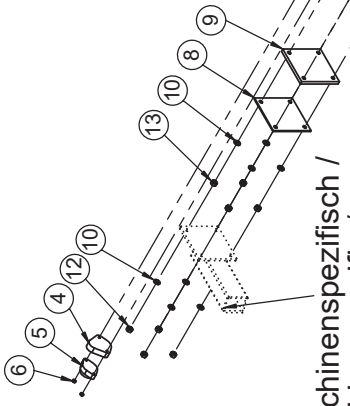
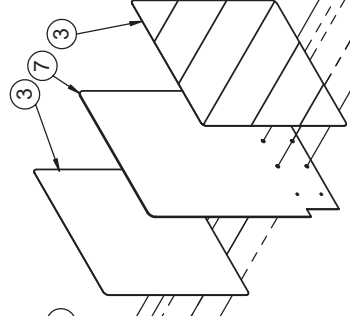
Frankreich / France
Trio / Allrounder classic
Rechts / Right / à droite



kp.l. Satz /
Complete set /
Jeu complet



maschinenspezifisch /
machine specific /
spécifique aux machines



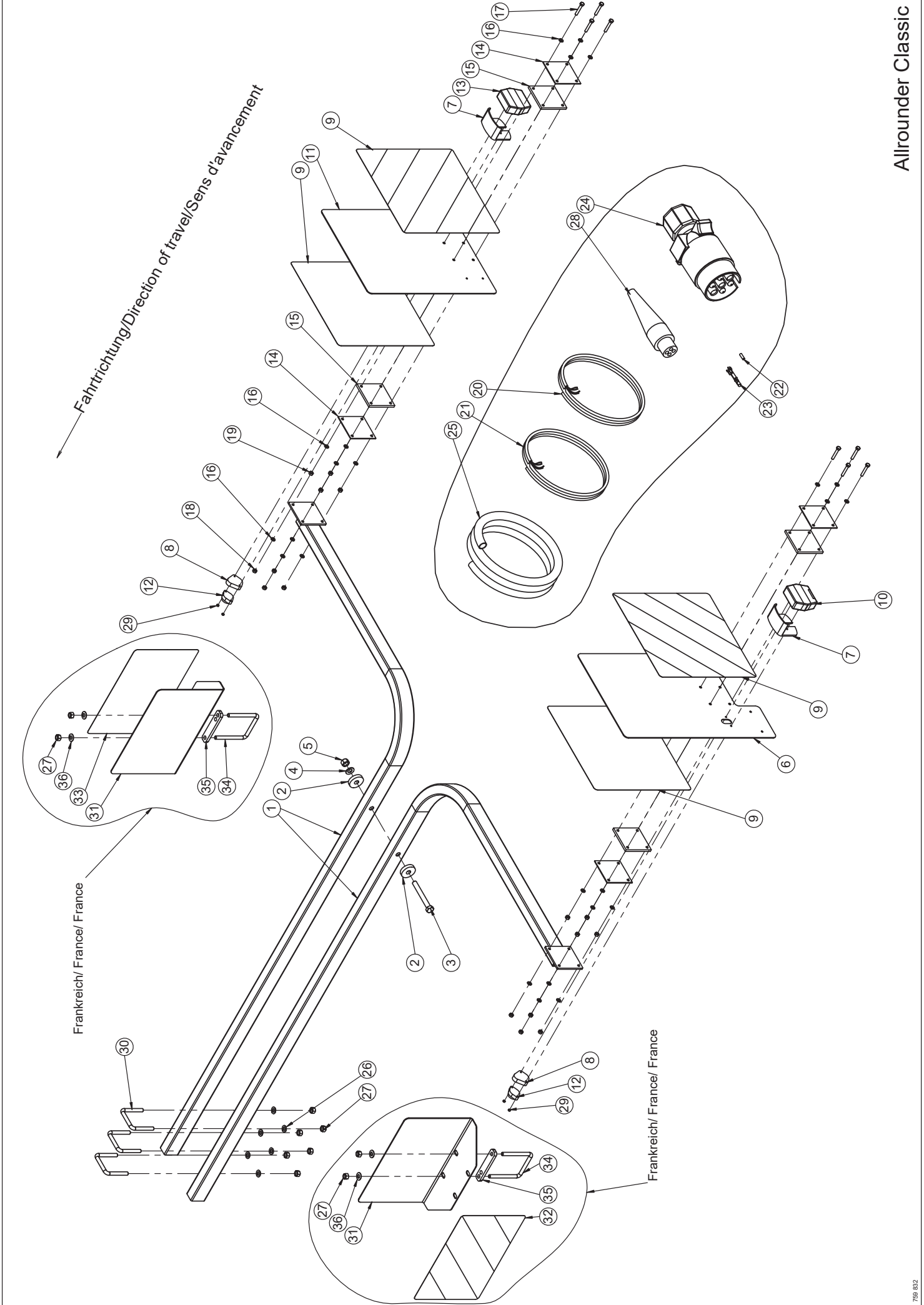
Frankreich / France
Rebell classic

LED Beleuchtung ab Baujahr 01/2017
LED Lighting from 01/2017 (year of construction)
LED Éclairage à partir de 01/2017 (année de fabrication)

Dreipunktmaschine / Three point linkage / Attelage système 3 points

LED Beleuchtung / LED Lighting / LED Éclairage

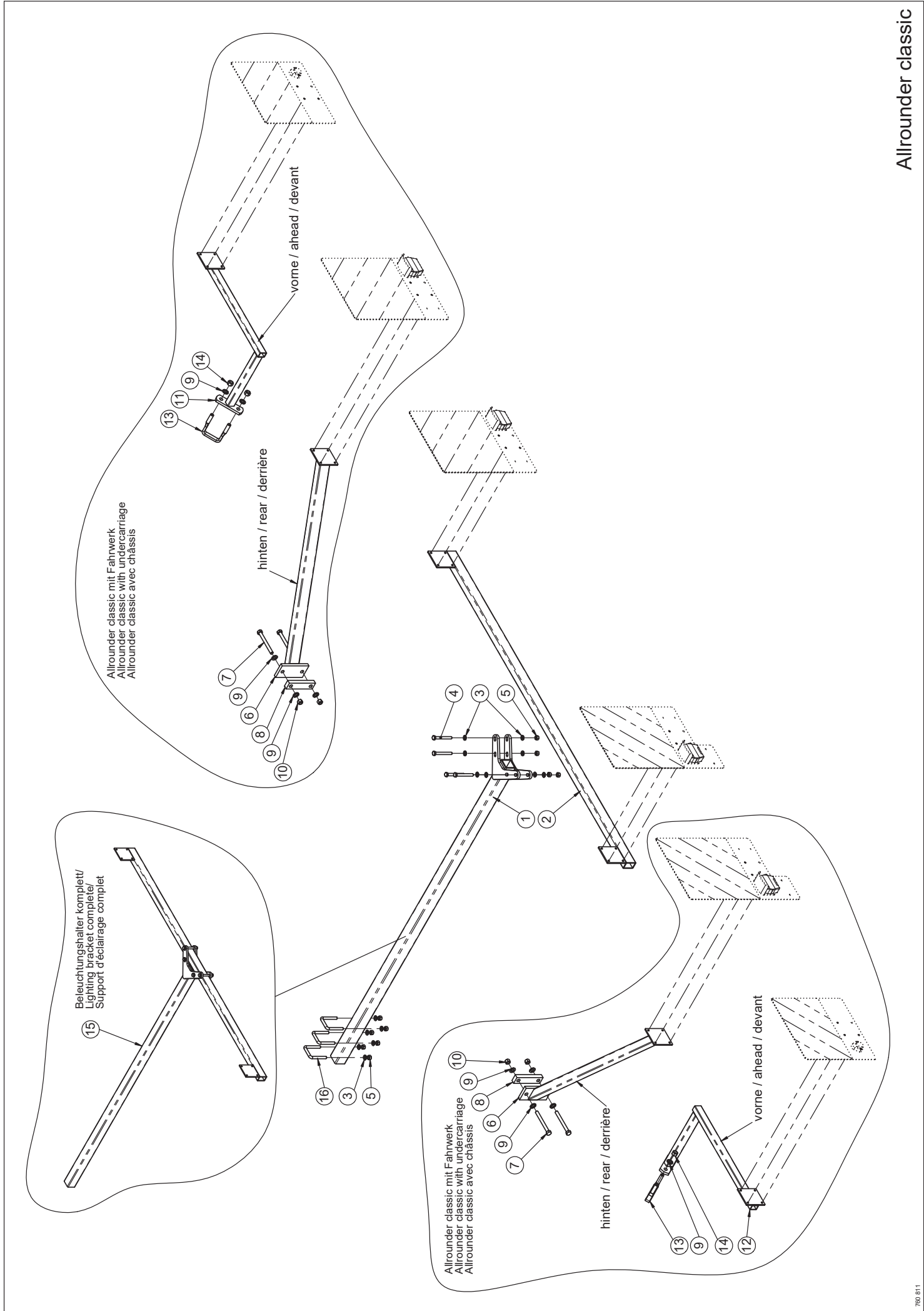
Pos.	Art.Nr.	Artikelbezeichnung	Zusatzbezeichnung	Description	Désignation
1	905 464	Warntafel hinten links	Laserteil	Plate	Plaque
2	903 360	Schutzhaube für Positionsleuchte	-	Protector	Protection
3	903 192	Warnfolie zum Aufkleben	423x423mm	Warning decal	Panneau avertisseur
4	928 698	Einfassung	LED-Positionsleuchte	Edging	Monture
5	928 700	LED-Positionsleuchte re/li	mit Kabel, Stecker	Side light	Feu de position
6	928 780	Bundmutter	M4 zk	Flange nut	Écrou à embase
7	905 466	Warntafel hinten rechts	Laserteil	Plate	Plaque
8	904 378	Beleuchtungsblech	-	Plate	Plaque
9	904 382	Beleuchtungsgummi	8mm	Rubber	Bouchon
10	901 635	U-Scheibe	8,4	Washer	Rondelle
11	901 521	Sechskantschraube	M8x50	Bolt	Vis
12	901 619	Mutter	M8	Nut	Écrou
13	901 605	Mutter	M8 zk	Nut	Ecrou
14	902 086	Wellrohr	PP NW 14 SW	Casing	Gaine de protection
15	901 618	Mutter	M12 10.0 zk	Nut	Écrou
16	905 374	Seitenwarntafel Frankr. re/li	3	Plate	Plaque
17	900 233	Warnfolie zum Aufkleben	282x423mm	Warning decal	Panneau avertisseur
18	900 239	Warnfolie zum Aufkleben	282x423mm	Warning decal	Panneau avertisseur
19	905 478	Bügelschraube 19MnB4	M12x101x125mm	U-Bolt	Bride
20	906 268	Befestigungsplatte	Druckluftbehälter	Bridge	Plaque
21	906 640	Seitenwarntafel Frankr. re/li	3	Plate	Plaque
22	668 224	LED-Beleuchtungstafel rechts	3-Punkt vormontiert	Warning plate	Panneau d'avertissement
23	668 222	LED-Beleuchtungstafel links	3-Punkt vormontiert	Warning plate	Panneau d'avertissement
24	928 696	LED-Beleuchtungssatz hinten	beitseitig m. Positionsleucht	Lighting kit	Kit éclairage
25	901 626	Sperrkantscheibe	12mm zk	Washer	Rondelle
26	939 284	LED-Positionsleuchte	inkl. Kabel und Wellrohr	Flashing light	Clignotant
27	939 286	LED Positionsleuchte	Kennzeichenlicht, Kabel, Wellrohr	Flashing light	Clignotant



Allrounder Classic

Beleuchtung 2018 / Lighting 2018 / Éclairage 2018

Pos.	Art.Nr.	Artikelbezeichnung	Zusatzbezeichnung	Description	Désignation
1	656 052	Beleuchtungshalter, gebogen		lighting bracket	support d'éclairage
2	930 238	Andruckscheibe M16	12	Pressure disc	Disque de pression
3	901 726	Sechskantschraube	M16x130mm 10.9 zk	Bolt	Vis
4	901 628	Sperrkantscheibe	16mm zk	Washer	Rondelle
5	901 620	Mutter	M16 10.0 zk	Nut	Écrou
6	905 464	Warntafel hinten links	Laserteil	Plate	Plaque
7	903 360	Schutzhaube für Positionsleuchte	-	Protector	Protection
8	928 698	Einfassung	LED-Positionsleuchte	Edging	Monture
9	903 192	Warnfolie zum Aufkleben	423x423mm	Warning decal	Panneau avertisseur
10	928 706	Rückleuchte rot/gelb/weiß, links	3 Punkt LED, mit Kabel, Stecker	Lighting red/yellow/white, left	Signal lumineux rouge/jaune/blanc à gauche
11	905 466	Warntafel hinten rechts	Laserteil	Plate	Plaque
12	928 700	LED-Positionsleuchte re/li	mit Kabel, Stecker	Side light	Feu de position
13	928 708	LED-leuchte 3P. Satz rechts	mit Kabel, Stecker	Lighting red/yellow, right	Signal lumineux rouge/jaune à droit
14	904 378	Beleuchtungsblech	-	Plate	Plaque
15	904 382	Beleuchtungsgummi	8mm	Rubber	Bouchon
16	901 635	U-Scheibe	8,4	Washer	Rondelle
17	901 521	Sechskantschraube	M8x50	Bolt	Vis
18	901 619	Mutter	M8	Nut	Écrou
19	901 605	Mutter	M8 zk	Nut	Écrou
20	900 231	Beleuchtungskabel	4x0,75mm GELB/Yellow	Wire	Câble
21	900 232	Beleuchtungskabel	4x0,75mm Grün/Green	Wire	Câble
22	910 107	Aderendhülse Blank	1mm	Wire end ferrules	Embout
23	901 435	Rundstifte f. Buchsengehäuse	0,5-2,1mm	Cable lug	Cosse de câble
24	900 249	Stecker 7-Polig	Klapp-Schraubanschl., Doppeltülle	Plug	Connecteur
25	902 086	Wellrohr	PP NW 14 SW	Casing	Gaine de protection
26	901 634	U-Scheibe	13mm vz	Washer	Rondelle
27	901 618	Mutter	M12 10.0 zk	Nut	Écrou
28	901 432	Stecker 4-polig	IP64	Plug 4-pin	Fiche 4-polaire
29	928 780	Bundmutter	M4 zk	Nut	Écrou
30	931 204	Bügelschraube 19MnB4	M12x81x87mm	U-Bolt	Bride
31	905 374	Seitenwarntafel Frankr. re/li	3	Plate	Plaque
32	900 233	Warnfolie zum Aufkleben	282x423mm	Warning decal	Panneau avertisseur
33	900 239	Warnfolie zum Aufkleben	282x423mm	Warning decal	Panneau avertisseur
34	905 478	Bügelschraube 19MnB4	M12x101x125mm	U-Bolt	Bride
35	906 268	Befestigungsplatte	Druckluftbehälter	Bridge	Plaque
36	901 626	Sperrkantscheibe	12mm zk	Washer	Rondelle



Beleuchtungshalter komplett/
Lighting bracket complete/
Support d'éclairage complet

Allrounder classic mit Fahrwerk
Allrounder classic with undercarriage
Allrounder classic avec châssis

Allrounder classic mit Fahrwerk
Allrounder classic with undercarriage
Allrounder classic avec châssis

Allrounder classic

Beleuchtungshalter / Lighting bracket / Support d'éclairage

Pos.	Art.Nr.	Artikelbezeichnung	Zusatzbezeichnung	Description	Désignation
1	650 716	Mittelrohr Beleuchtungshalter		Lighting bracket tube	Support d'éclairage tube
2	650 718	Querrohr Beleuchtungshalter		Lighting bracket tube	Support d'éclairage tube
3	901 634	U-Scheibe	13mm vz	Washer	Rondelle
4	901 723	Sechskantschraube	M12x100 10.9zk	Bolt	Vis
5	901 618	Mutter	M12 10.0 zk	Nut	Écrou
6	080 314	Beleuchtungshalter	Vario 3-5,7	Lighting bracket	Support d'éclairage
7	900 716	Sechskantschraube	M14x140mm 10.9 zk	Bolt	Vis
8	630 400	Brücke	40x20x157mm	Bridge	Plaque
9	901 636	U-Scheibe	17mm	Washer	Rondelle
10	901 623	Mutter	M14 10.9 zk	Nut	Écrou
11	641 044	Beleuchtungshalter vorne links	Allrounder 3-7m mit FW	Lighting bracket	Support d'éclairage
12	641 046	Beleuchtungshalter vorne links	Allrounder 3-7m mit FW	Lighting bracket	Support d'éclairage
13	900 972	Bügelschraube 19MnB4	M16x81x115mm 8.8 zk	U-Bolt	Bride
14	901 620	Mutter	M16 10.0 zk	Nut	Écrou
15	650 720	Beleuchtungshalter Allrounder	classic lang geschraubt	Lighting bracket assembly	Support d'éclairage déjà monté
16	900 974	Bügelschraube	M12x61x87	U-Bolt	Bride

rechte Seite /
right side /
côté droit

④

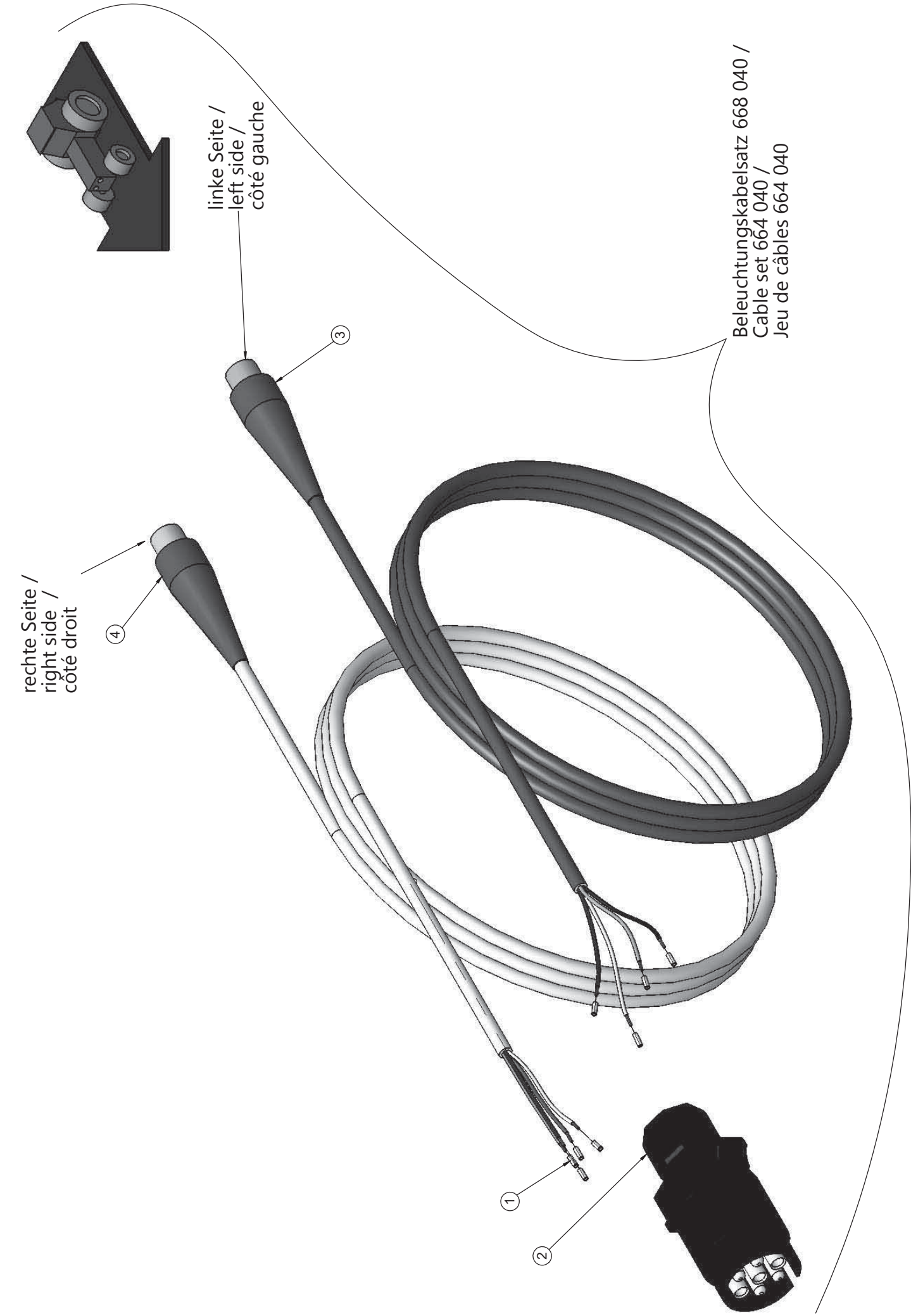
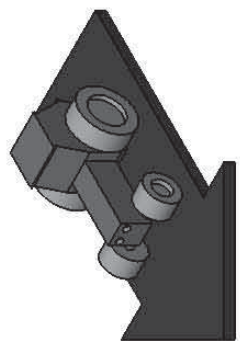
linke Seite /
left side /
côté gauche

③

①

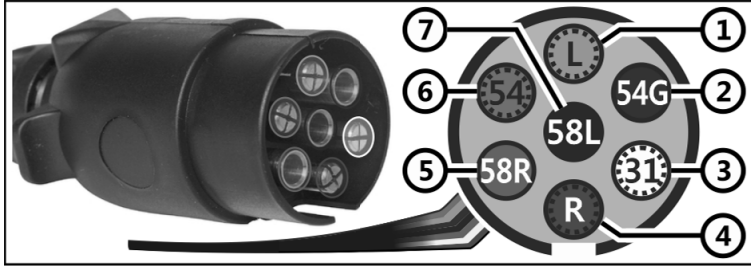
②

Beleuchtungskabelsatz 668 040 /
Cable set 664 040 /
Jeu de câbles 664 040



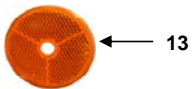
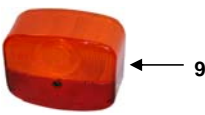
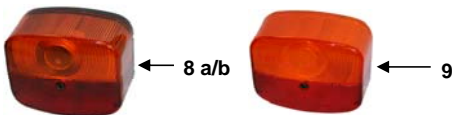
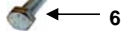
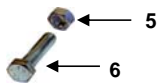
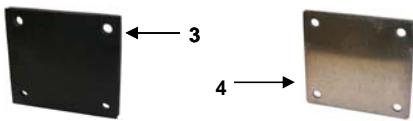
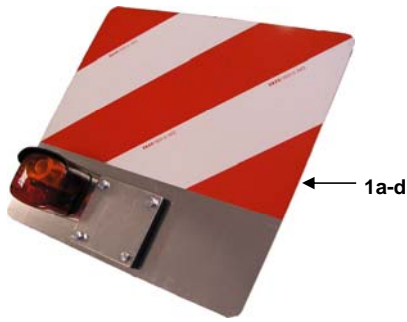
Beleuchtungskabelsatz / Lighting cables / Câbles d'éclairage

Pos.	Art.Nr.	Artikelbezeichnung	Zusatzbezeichnung	Description	Désignation
1	910 107	Aderendhülse Blank	1mm	Wire end ferrules	Embout
2	900 249	Stecker 7-Polig	Klapp-Schraubanschl., Doppeltülle	Plug	Connecteur
3	661 342	Beleuchtungskabel links	4x0,75mm gelb / 7,8m	Cable left	Câble gauche
4	661 344	Beleuchtungskabel rechts	4x0,75mm grün / 7,8m	Cable right	Câble droit



Nr. / No. / Non.	Farbe / Colour / Couleur	Bezeichnung / Description / Désignation
1 (L)	Gelb / Yellow / Jaune	Blinklicht links / Left turn signal / Signal de virage à gauche
2 (54G)	Blau / Blue / Bleu	Nebelschlussleuchte / Rear fog light / Feu de brouillard arrière
3 (31)	Weiß / White / Blanc	Masse / Ground / Masse
4 (R)	Grün / Green / Vert	Blinklicht rechts / Right turn signal / Signal de virage à droite
5 (58R)	Braun / Brown / Brown	Schlusslicht rechts / Right tail light / Feu arrière droit
6 (54)	Rot / Red / Rouge	Bremslicht / Brake light / Feux stop
7 (58L)	Schwarz / Black / Noir	Schlusslicht links / Left tail light / Feu arrière gauche

Beleuchtung / Lights / Signalisation



Pos. Art. Nr. Bezeichnung

1a 903 200 Warntafel mit Beleuchtung (ALLROUNDER 3,00m-6,00m)
Lightening (ALLROUNDER 3,00m-6,00m)
Panneau avec feux de signalisation (ALLROUNDER 3,00m-6,00m)

1b 903 198 Warntafel mit Beleuchtung (ALLROUNDER 7,00m-10,00m)
Lightening (ALLROUNDER 7,00m-10,00m)
Panneau avec feux de signalisation (ALLROUNDER 7,00m-10,00m)

1c 903 194 Warntafel mit Beleuchtung **Frankreich**
Lightening **France**
Panneau avec feux de signalisation **France**

1d 903 195 Warntafel mit Beleuchtung (Frontbeleuchtung)
Lightening (in front)
Panneau avec feux de signalisation (à l'avant)

2 904 624 Beleuchtungsblech "25 Km/h"
Plate
Plaque d'éclairage

3 904 382 Puffer
Rubber
Bouchon

4 904 378 Beleuchtungsblech
Plate
Plaque

5 901 617 Mutter M10 Din 934
Nut M10
Ecrou M10

6 901 743 Sechskantschraube M10x40mm
Bolt M10x40mm
Vis M10x40mm

7 903 360 Schutzhaube für Positionsleuchte
Protector
Protection

8 a 903 359 Lichtscheibe rot/gelb rechts mit Sockel
Lightening red/yellow righ
Signal lumineux rouge droit

8 b 903 357 Lichtscheibe rot/gelb/ links mit Sockel+Lichtscheibe weiß
Lightening red/yellow left
Signal lumineux rouge gauche

9 903 343 Lichtscheibe rot/gelb
Lightening glas red/yellow
Signal lumineux rouge

10 903 355 Positionsleuchte weiß mit Sockel
Lightening white
Signal lumineux blanche

11 903 342 Beleuchtungsscheibe weiß
Lightening glas white
Signal lumineux blanche

12 903 340 Reflektor weiss 60mm
Reflector white
Réflecteur blanche

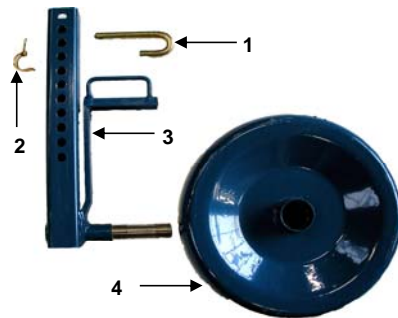
13 903 334 Reflektor gelb 60mm
Reflector yellow
Réflecteur jaune

14 903 335 Dreieckrückstrahler rot
Reflector red
Réflecteur rouge arrière

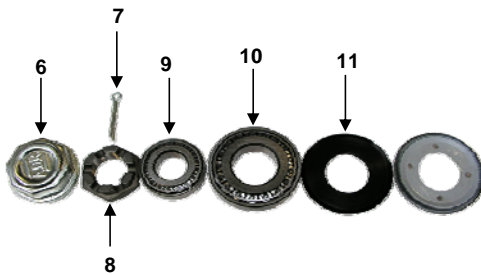
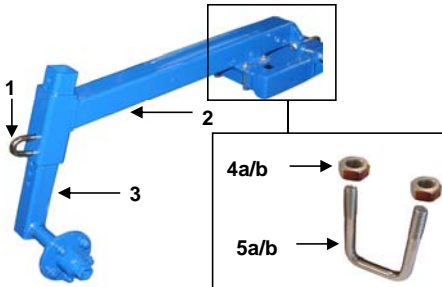
15 903 345 Glühbirne 12V 21W
Bulb
Ampoule

16 903 344 Glühbirne 12V 10W
Bulb
Ampoule

LED Beleuchtung ab 04/2015 / LED Lighting to construction year 04/2015
LED Signalisation à année de fabrication 04/2015

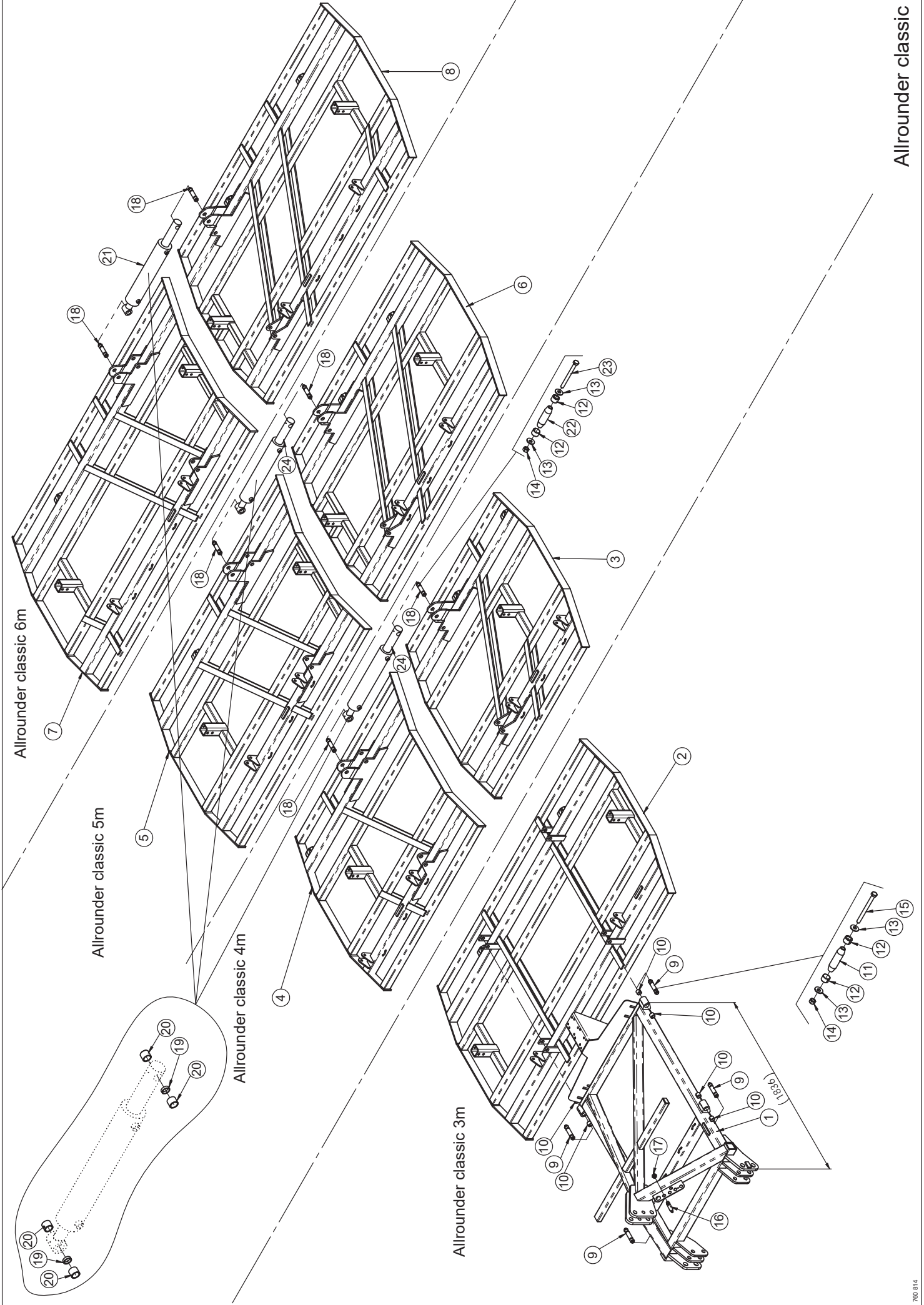


Pos.	Art. Nr.	Bezeichnung
1	904 014	Stützradbolzen 16mm <i>Pin 16mm</i> <i>Broche 16mm</i>
2	500 055	Klappstecker 6 x 32mm <i>Lynch pin 6 x 32mm</i> <i>Clavette de sécurité 6 x 32mm</i>
3	040 840	Stützradstiel m. Griff u. Lagerbolzen <i>Arm f. depth wheel</i> <i>Jambage de roue de jauge</i>
4	500 134	Ballonrad 500 x 150mm <i>Depth wheel 500 x 150mm</i> <i>Roue de profondeur 500 x 150mm</i>
5	500 136	Staubkappe f. Ballonrad <i>Hub cap</i> <i>Chapeau d'essieu</i>
6	901 702	Sicherungsring A 30 <i>Circlip</i> <i>Circlip</i>
7	500 118	Scheibe 30 x 42 x 2,5mm <i>Washer 30 x 42 x 2,5mm</i> <i>Rondelle 30 x 42 x 2,5mm</i>
8	500 114	Kugellager f. Stützrad <i>Bearing</i> <i>Roulement</i>
9	903 702	Nilosring <i>Washer</i> <i>Bague</i>



Pos.	Art. Nr.	Bezeichnung	
1	904 014	Stützradbolzen 16mm Pin 16mm Broche 16mm	
2	633 096	Stützradhalter vorne Support depth wheel (front) Support roue de terrage (avant)	
3	190 421	Allrounder Stützradstiel kurz Gummirad Support depth wheel (front) Support roue de terrage (avant)	
4a	901 620	Mutter M16 Nut M16 Ecrou M16	
4b	901 618	Mutter M12 DIN 980 Nut M12 Ecrou M12	
5a	900 972	Bügelschraube 16x81x115mm U-Bolt 16x81x115mm Bride 16x81x115mm	
5b	900 974	Bügelschraube 12x61x87mm U-Bolt 12x61x87mm Bride 12x61x87mm	
6	562 047	Radkappe Hub cap Chapeau d'essieu	
7	562 050	Splint Pin Goupille	
8	562 051	Kronenmutter Castle Nut Ecrou à créneaux	
9	562 046	Kugellager 30205 Bearing 30205 Roulement à rouleaux coniques 30205	
10	562 048	Kugellager 30207 Bearing 30207 Roulement à rouleaux coniques 30207	
11	562 059	Dichtung Washer Rondelle	
12a	562 027	Luftrad Wheel Roue	165/65R14 165/65R14 165/65R14
12b	900 865	Stützräder 3-7m 145/70-13" Wheel 145/70-13" Roue 145/70-13"	

040 683 Frontstützrad kpl. m. Halter
-Stützrad 165/65 R14
-Bügelschrauben
-Stützradbolzen
-Halter



Allrounder classic 6m

Allrounder classic 5m

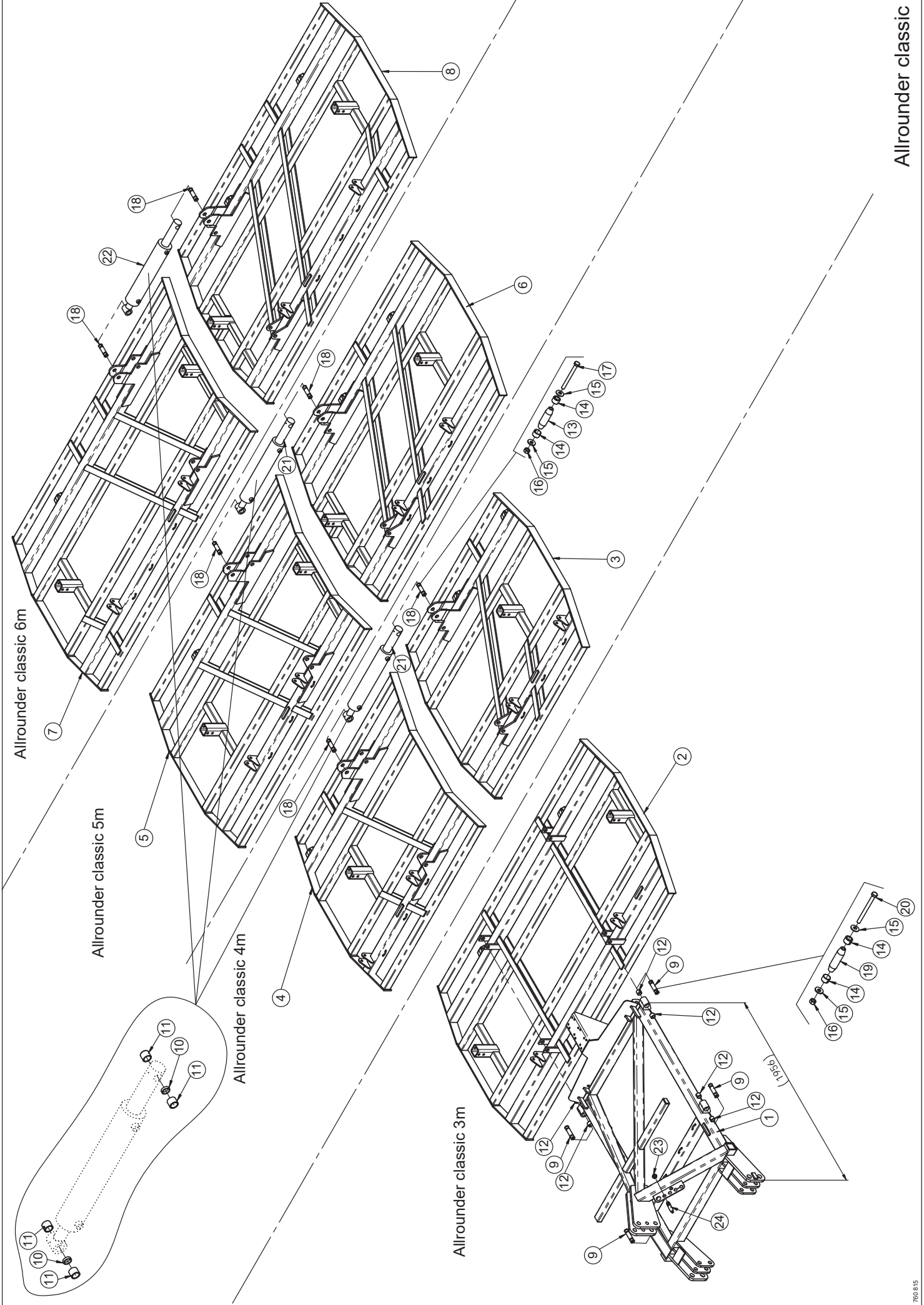
Allrounder classic 4m

Allrounder classic 3m

Allrounder classic

Rahmen kurz / Frame short / Châssis court

Pos.	Art.Nr.	Artikelbezeichnung	Zusatzbezeichnung	Description	Désignation
1	656 648	Allrounder Mittelrahmen 2017	kurz 3-5 m	Allrounder centre frame 2017	Allrounder Châssis 2017
2	040 610	Allrounder Zinkenrahmen 3m		Frame	Châssis
3	040 651	Allrounder Seitenteil	links 4.0m	Frame	Châssis
4	040 631	Allrounder Seitenteil	rechts 4.0m	Frame	Châssis
5	040 671	Allrounder Seitenteil	Rechts 5,0m	Frame	Châssis
6	040 690	Allrounder Seitenteil	links 5,0m	Frame	Châssis
7	040 710	Allrounder Seitenteil	Rechts 6,0m	Frame	Châssis
8	040 730	Allrounder Seitenteil	links 6,0m	Frame	Châssis
9	634 182	Klemmbolzen montiert	28/80/113	Lockpin	Lockpin
10	900 984	Einspannbuchse	28/35/28	Bush	Bague ressort
11	906 200	Klemmbolzen	28/80/113	Pin	Broche
12	906 206	Spannhülse	28/19	Spring bush	Bague de serrage
13	902 628	Sperrkantscheibe (VT)	12mm zk verstärkt Form B	Washer	Rondelle
14	901 618	Mutter	M12 10.0 zk	Nut	Écrou
15	901 538	Sechskantschraube	M12x140 10.9zk	Bolt	Vis
16	906 300	Lockpin-Demontagedorn	M22	Lockpin disassembling tool	chasse-Lockpin
17	901 478	Mutter	M22x1.5 DIN 936	Nut	Écrou
18	634 178	Klemmbolzen montiert	28/70/103	Lockpin	Lockpin
19	634 472	Hülse 1"x 9 schwarz	9mm	Distance tube	Tuyau d'écartement
20	900 968	Gleitlager	GSM 28/35/28	Plastic bearing	Roulement
21	900 115	Hy-Zylinder	100/50/500/940	Hydraulic cylinder	Cylindre hydraulique
22	906 264	Klemmbolzen	28/70/103	Pin	Broche
23	901 724	Sechskantschraube	M12x130 10.9zk	Bolt	Vis
24	900 118	Hy-Zylinder	90/45/500/940	Hydraulic cylinder	Verin



Allrounder classic 6m

Allrounder classic 5m

Allrounder classic 4m

Allrounder classic 3m

Allrounder classic

Allrounder classic

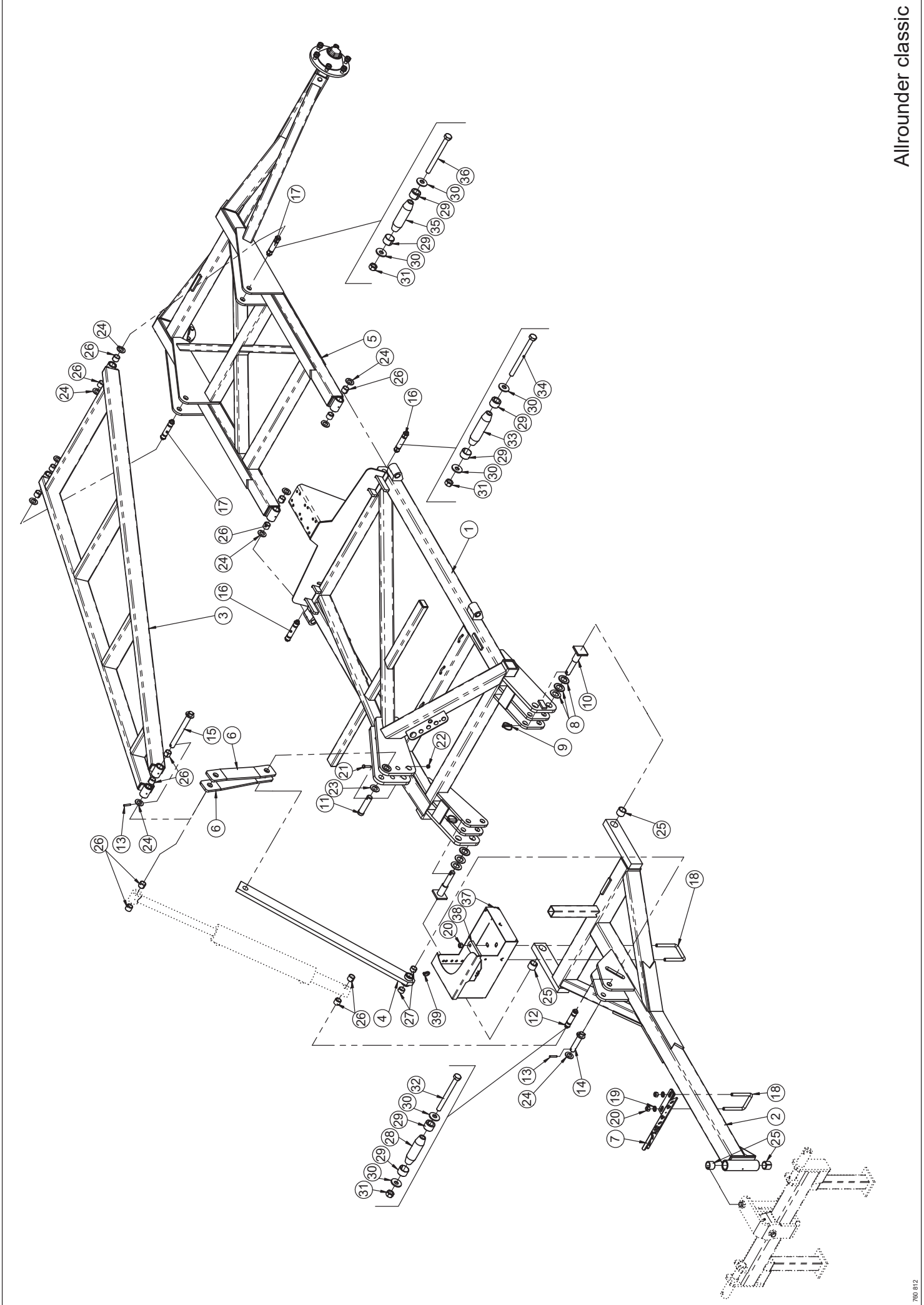
Rahmen lang / Frame long / Châssis long

Pos.	Art.Nr.	Artikelbezeichnung	Zusatzbezeichnung	Description	Désignation
1	656 650	Allrounder Mittelrahmen 2017	lang 3-5 m	Allrounder centre frame 2017	Allrounder Châssis 2017
2	040 610	Allrounder Zinkenrahmen 3m		Frame	Châssis
3	040 651	Allrounder Seitenteil	links 4.0m	Frame	Châssis
4	040 631	Allrounder Seitenteil	rechts 4.0m	Frame	Châssis
5	040 671	Allrounder Seitenteil	Rechts 5,0m	Frame	Châssis
6	040 690	Allrounder Seitenteil	links 5,0m	Frame	Châssis
7	040 710	Allrounder Seitenteil	Rechts 6,0m	Frame	Châssis
8	040 730	Allrounder Seitenteil	links 6,0m	Frame	Châssis
9	634 182	Klemmbolzen montiert	28/80/113	Lockpin	Lockpin
10	634 472	Hülse 1"x 9 schwarz	9mm	Distance tube	Tuyau d'écartement
11	900 968	Gleitlager	GSM 28/35/28	Plastic bearing	Roulement
12	900 984	Einspannbuchse	28/35/28	Bush	Bague ressort
13	906 264	Klemmbolzen	28/70/103	Pin	Broche
14	906 206	Spannhülse	28/19	Spring bush	Bague de serrage
15	902 628	Sperrkantscheibe (VT)	12mm zk verstärkt Form B	Washer	Rondelle
16	901 618	Mutter	M12 10.0 zk	Nut	Écrou
17	901 724	Sechskantschraube	M12x130 10.9zk	Bolt	Vis
18	634 178	Klemmbolzen montiert	28/70/103	Lockpin	Lockpin
19	906 200	Klemmbolzen	28/80/113	Pin	Broche
20	901 538	Sechskantschraube	M12x140 10.9zk	Bolt	Vis
21	900 118	Hy-Zylinder	90/45/500/940	Hydraulic cylinder	Verin
22	900 115	Hy-Zylinder	100/50/500/940	Hydraulic cylinder	Cylindre hydraulique
23	901 478	Mutter	M22x1.5 DIN 936	Nut	Écrou
24	906 300	Lockpin-Demontagedorn	M22	Lockpin disassembling tool	chasse-Lockpin

Allrounder classic

Anhängung Kat III / Drawbar Cat III / Attelage Cat III

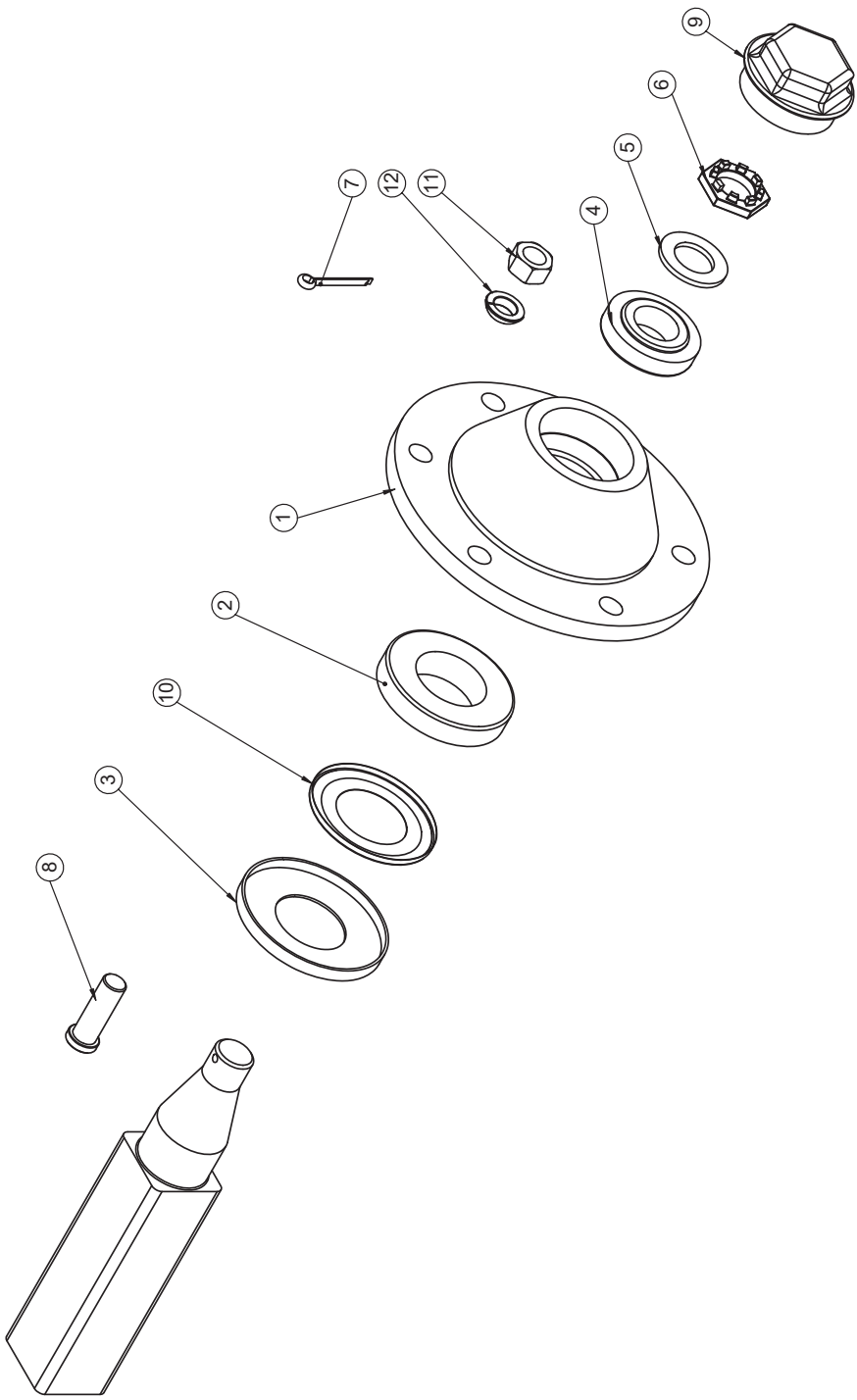
Pos.	Art.Nr.	Artikelbezeichnung	Zusatzbezeichnung	Description	Désignation	Menge
1	630 250	Kreuzgelenk Anhängung		Drawbar bracket	Pivot coisé d'att.	1
2	630 260	Abstellstütze		Parking support	Béquille	2
3	630 340	Zugjoch m. Einspannbuchse	KAT III	Drawbar linkage	Palonnier	1
4	906 540	U-Scheibe	60x36x3 gehärtet	Washer	Rondelle	5
5	080 419	Unterlenkerbolzen	Kat IV	Pin	Broche	2
6	901 782	Spannstift	10 x 50	Rollpin	Goupille creuse	2
7	905 444	Hülse Unterlenkerbolzen	Kat III auf Kat IV	Bush	Bague ressort	2
8	903 104	Unterlenkerbolzen	Kat III	Pin	Broche	2
9	506 435	Schmiernippel	M6x1 gerade	Grease nipple	Graisser	1
10	900 190	Einspannbuchse	36/45/36	Bush	Bague ressort	2
11	634 226	Klemmbolzen montiert	36/235/268	Lockpin	Lockpin	1
12	634 246	Klemmbolzen montiert	36/110/143	Lockpin	Lockpin	1
13	903 541	U-Scheibe	37mm 200HV	Washer	Rondelle	1



Allrounder classic

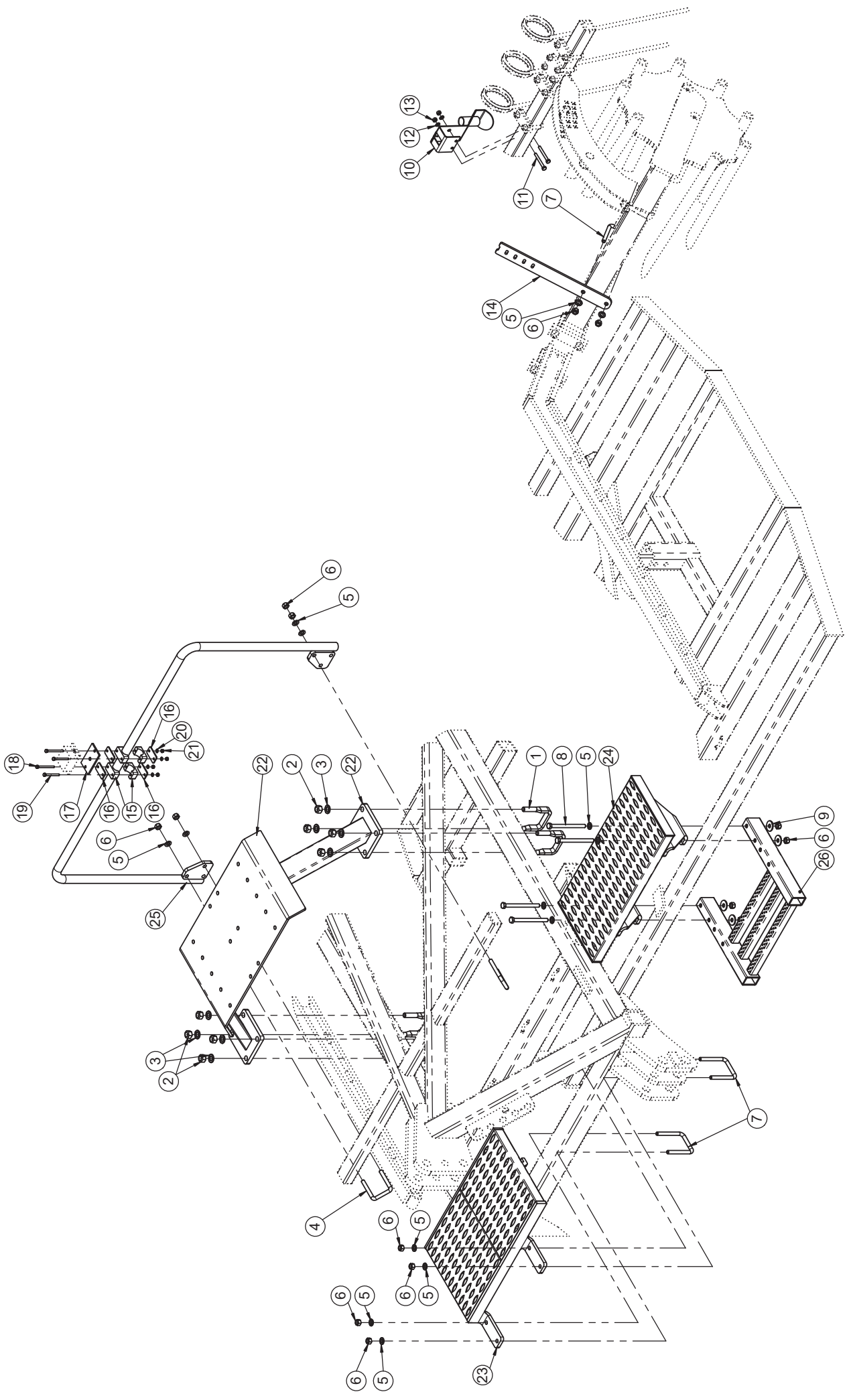
Fahrwerk / Undercarriage / Châssis

Pos.	Art.Nr.	Artikelbezeichnung	Zusatzbezeichnung	Description	Désignation
1	656 650	Allrounder Mittelrahmen 2017	lang 3-5 m	Allrounder centre frame 2017	Allrounder Châssis 2017
2	632 548	Deichsel	Allrounder 4-7m	Drawbar	Timon d'attelage
3	632 550	Schubarm	Allrounder 4-7 m	Push arm	Bras coulissant
4	632 554	Zugstange	Allrounder 4-7 m	Tow bar	Tirant
5	632 546	Allrounder	Fahrwerk 4-7 m	Undercarriage	Châssis
6	632 552	Verbindungsstange	Allrounder 4,0- 7,0m	Linkage	Tringlerie
7	630 310	Schlauchhalter	Deichsel	Parking bracket for hoses	Support de conduit flexible
8	903 541	U-Scheibe	37mm 200HV	Washer	Rondelle
9	500 058	Klapstecker	11x48mm	Lynch pin	Clavette de sécurité
10	905 436	Unterlenker Stufenbolzen	28mm / 36mm 8.8 zk	Locking pin	Cheville
11	905 372	Oberlenkerbolzen KAT III	36x31x140	Pin	Broche
12	634 178	Klemmbolzen montiert	28/70/103	Lockpin	Lockpin
13	901 780	Spiralspannstift	12x60	Roll pin	Goupille creuse
14	632 648	Bolzen mit Doppelbohrung	28x112x142mm vz.	Pivot bolt	Boulon tournant
15	632 640	Bolzen mit Doppelbohrung	28x245x275mm vz.	Pivot bolt	Boulon tournant
16	634 186	Klemmbolzen montiert	28/90/123	Lockpin	Lockpin
17	634 182	Klemmbolzen montiert	28/80/113	Lockpin	Lockpin
18	900 238	Bügelschraube 19MnB4	M16x101x135mm 8.8 zk	U-Bolt	Bride
19	901 636	U-Scheibe	17mm	Washer	Rondelle
20	901 620	Mutter	M16 10.0 zk	Nut	Écrou
21	901 745	Sechskantschraube	M10x45mm 8.8 zk	Bolt	Vis
22	901 617	Mutter	M10 zk	Nut	Écrou
23	901 219	U-Scheibe	31mm HV	Washer	Rondelle
24	901 639	U-Scheibe	28mm	Washer	Rondelle
25	900 190	Einspannbuchse	36/45/36	Bush	Bague ressort
26	900 984	Einspannbuchse	28/35/28	Bush	Bague ressort
27	900 195	Einspannbuchse	28/35/20	Bush	Bague ressort
28	906 264	Klemmbolzen	28/70/103	Pin	Broche
29	906 206	Spannhülse	28/19	Spring bush	Bague de serrage
30	902 628	Sperrkantscheibe (VT)	12mm zk verstärkt Form B	Washer	Rondelle
31	901 618	Mutter	M12 10.0 zk	Nut	Écrou
32	901 724	Sechskantschraube	M12x130 10.9zk	Bolt	Vis
33	906 270	Klemmbolzen	28/90/123	Pin	Broche
34	900 063	Sechskantschraube	M12x150 10.9zk	Bolt	Vis
35	906 200	Klemmbolzen	28/80/113	Pin	Broche
36	901 538	Sechskantschraube	M12x140 10.9zk	Bolt	Vis
37	637 634	Werkzeugkasten	vorm.	Toolbox	Boîte à outils
38	632 506	Platte		Attaching plate	Plateau de fixation
39	500 055	Klapstecker	6x32	Lynch pin	Clavette de sécurité



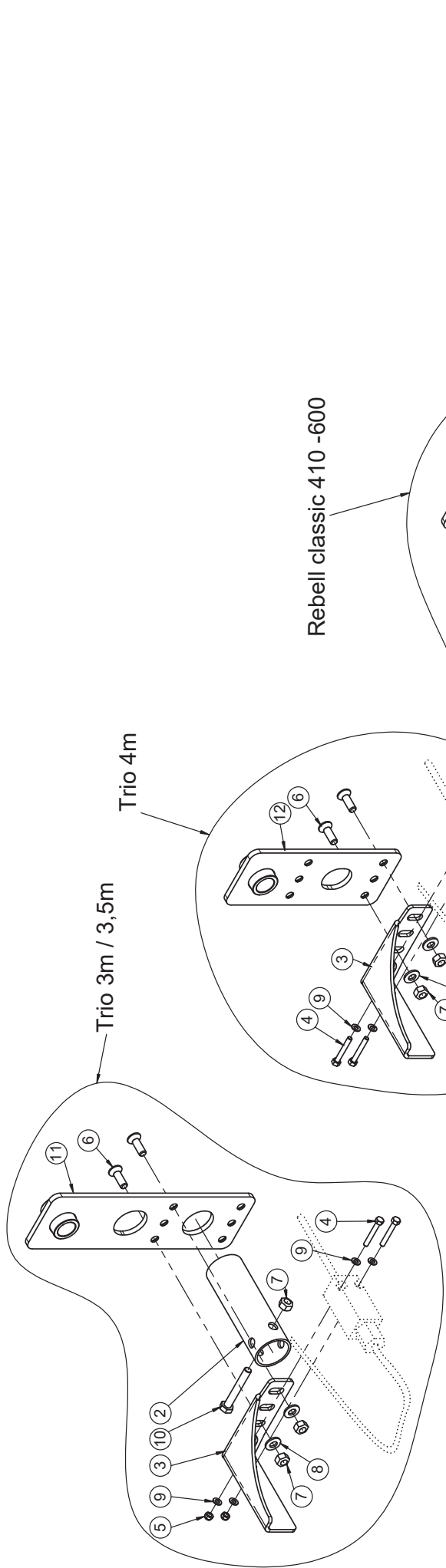
6 Loch Radachse / Wheel axle / Essieu

Pos.	Art.Nr.	Artikelbezeichnung	Zusatzbezeichnung	Description	Désignation
1	903 375	Nabe für Achsstummel 6-Loch	ohne Bremstrommel	Wheel hub cpl.	Moyeu cpl.
2	903 377	Kegelrollenlager	30211	Bearing	Roulement à rouleaux coniques
3	903 386	Scheibe	55x114x2	Washer	Rondelle
4	562 048	Kegelrollenlager	30207	Bearing	Roulement à rouleaux coniques
5	903 379	Scheibe	31x52x4	Washer	Rondelle
6	903 380	Kronenmutter	M30x2	Castellated nut	Écrou à créneaux
7	903 381	Splint 50x5		Pin	Goupille
8	900 371	Radbolzen L=40/54	M18x1,5	Stud	Goujon de roue
9	903 374	Achskappe	M73,5x1,5	Hub cap	chapeau d'essieu
10	903 385	Nilosring 30211AV	f. Achsstummel 900369/370	Washer	Rondelle
11	900 939	Radmutter	M18x1,5 zk	Nut	Écrou de roue
12	901 838	Federring D=18x8	für Bremsachse	Circlip	Rondelle-ressort



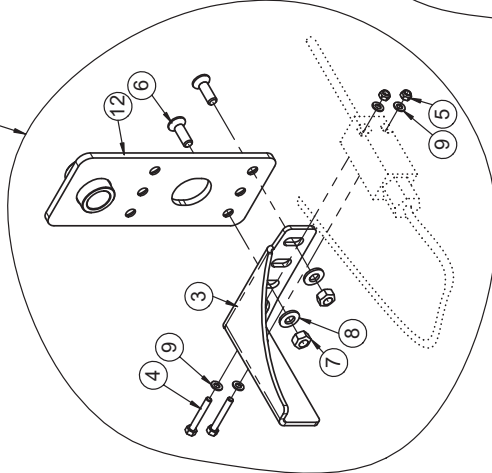
Kleinsämaschine (APV) / Seed drill (APV) / Semoir (APV)

Pos.	Art.Nr.	Artikelbezeichnung	Zusatzbezeichnung	Description	Désignation
1	900 972	Bügelschraube 19MnB4	M16x81x115mm 8.8 zk	U-Bolt	Bride
2	901 620	Mutter	M16 10.0 zk	Nut	Écrou
3	901 636	U-Scheibe	17mm	Washer	Rondelle
4	900 974	Bügelschraube	M12x61x87	U-Bolt	Bride
5	901 634	U-Scheibe	13mm vz	Washer	Rondelle
6	901 618	Mutter	M12 10.0 zk	Nut	Écrou
7	900 970	Bügelschraube 19MnB4	M12x81x105mm	U-Bolt	Bride
8	900 063	Sechskantschraube	M12x150 10.9zk	Bolt	Vis
9	901 642	Scheibe	13,2mm vz	Washer	Rondelle
10	634 688	Prallteller geschweißt	Quadro, Vector, Tro	Baffle	Assiette
11	902 788	Sechskantschraube	M8x70	Bolt	Vis
12	901 635	U-Scheibe	8,4	Washer	Rondelle
13	901 619	Mutter	M8	Nut	Écrou
14	922 656	Schlauchhalter APV Streuer	8	Bracket	Support
15	900 681	Einrohrschelle	30mm	Clamp bracket	Bride pour tube
16	900 148	Deckplatte	f. Einrohrschelle 30mm	Plate	Plaque
17	758 087	Anschraubplatte GPS Sensor		Attaching plate	Plateau de fixation,
18	901 899	Sechskantschraube	M6x70	Bolt	Vis
19	901 793	Sechskantschraube	M6x60	Bolt	Vis
20	901 405	U-Scheibe	6,4mm	Washer	Rondelle
21	901 411	Mutter	M6	Nut	Écrou
22	651 580	APV Aufbau		Mounting bracket	Support
23	653 132	Trittstufe geschw.	APV Aufstieg Allrounder	Step	Le giron
24	653 134	Trittstufe geschw.	Allrounder APV Aufstieg	Step	Le giron
25	653 140	Geländer geschw.	Allrounder APV Aufstieg	Rail	Balustrade
26	653 136	Trittstufe 2 geschw.	Allrounder APV Aufstieg	Step	Le giron

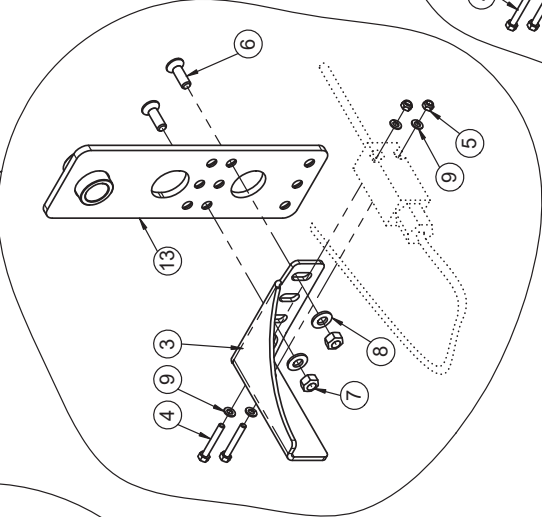


Trio 3m / 3,5m

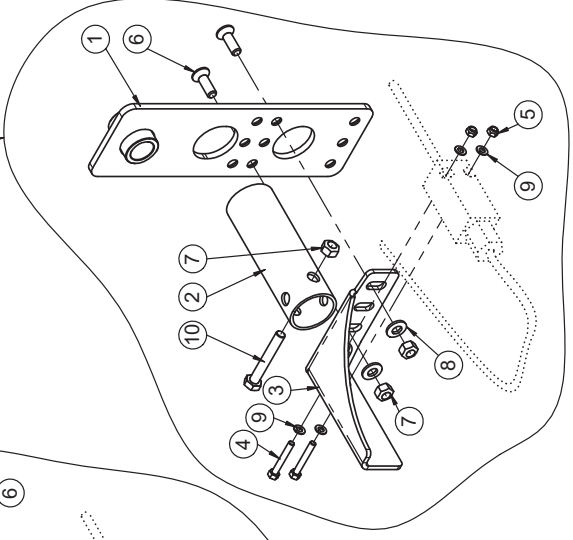
Trio 4m



Rebell classic 410 -600



Allrounder classic /
Rebell classic 300



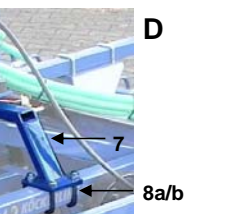
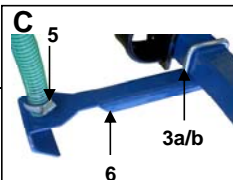
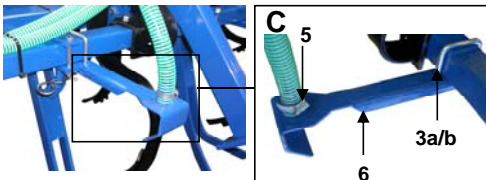
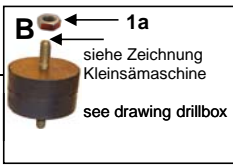
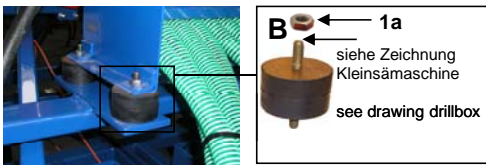
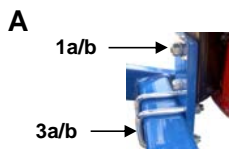
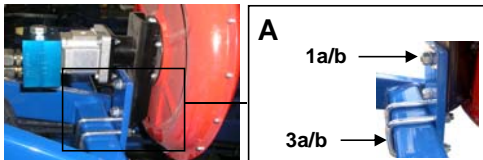
Kleinsämaschine (APV) / Seed drill (APV) / Semoir (APV)

Kleinsämaschine (APV) / Seed drill (APV) / Semoir (APV)

Hauptschalter / Master switch / Interrupteur principal

Pos.	Art.Nr.	Artikelbezeichnung	Zusatzbezeichnung	Description	Désignation
1	653 154	Grundplatte APV Schalter	Allrounder classic	Attaching plate	Plateau de fixation
2	758 054	Rundrohr Abstandshülse gebohrt	42,4x2,6	Spacer sleeve	Douille d'entretoisement
3	926 056	Halteblech APV Schalter	4	Attaching plate	Patte de fixation
4	901 791	Sechskantschraube M6x35verz	M5x35	Bolt	Vis
5	901 601	Mutter	M5	Nut	Écrou
6	901 754	Senkschraube	M16x45mm	Bolt	Vis
7	901 619	Mutter	M8	Nut	Écrou
8	901 627	Sperrkantscheibe	8mm zk	Washer	Rondelle
9	901 403	U-Scheibe	5,3mm	Washer	Rondelle
10	902 521	Sechskantschraube	M8x55	Bolt	Vis
11	653 172	Aufnahmeblech geschw.	90er Aufnahme Trio 3m/ 3,5m	Attaching plate	Plateau de fixation
12	653 152	Grundplatte APV Schalter	geschw.	Attaching plate	Plateau de fixation
13	653 180	Halteblech geschw. 80er	Rebell geschw.	Attaching plate	Plateau de fixation

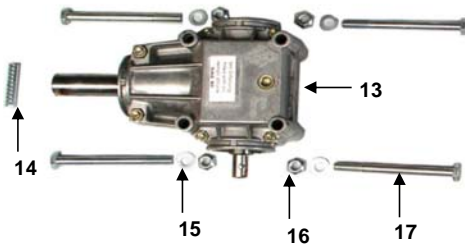
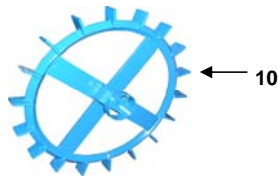
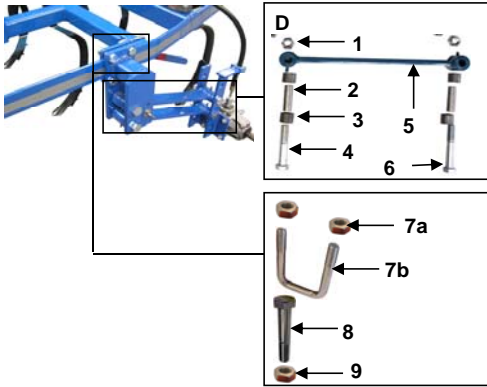
DRILLBOX



Pos. Art. Nr. Bezeichnung

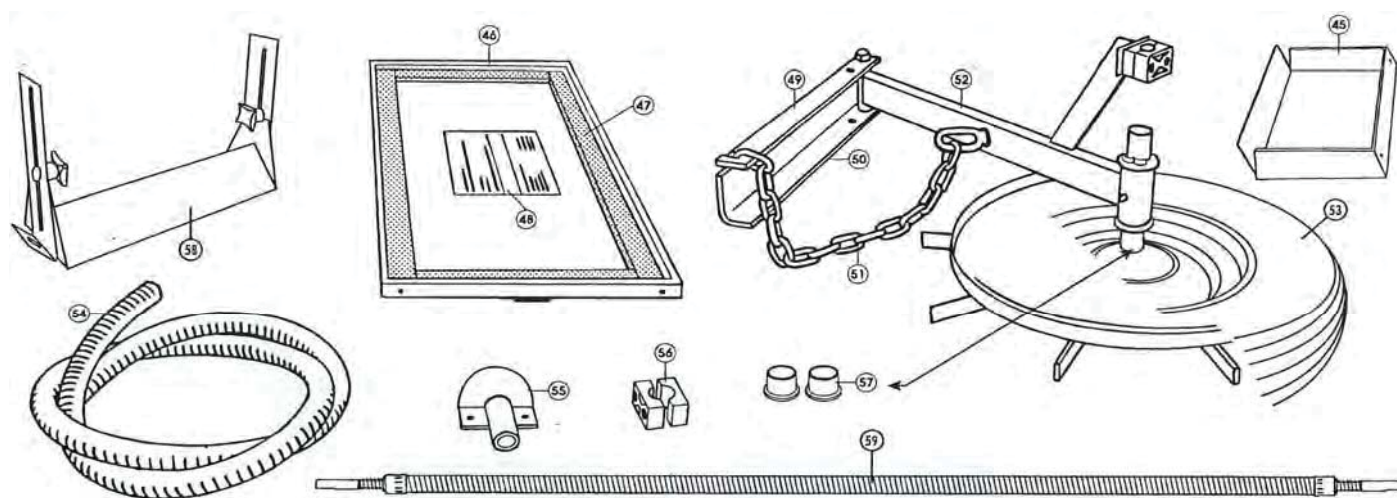
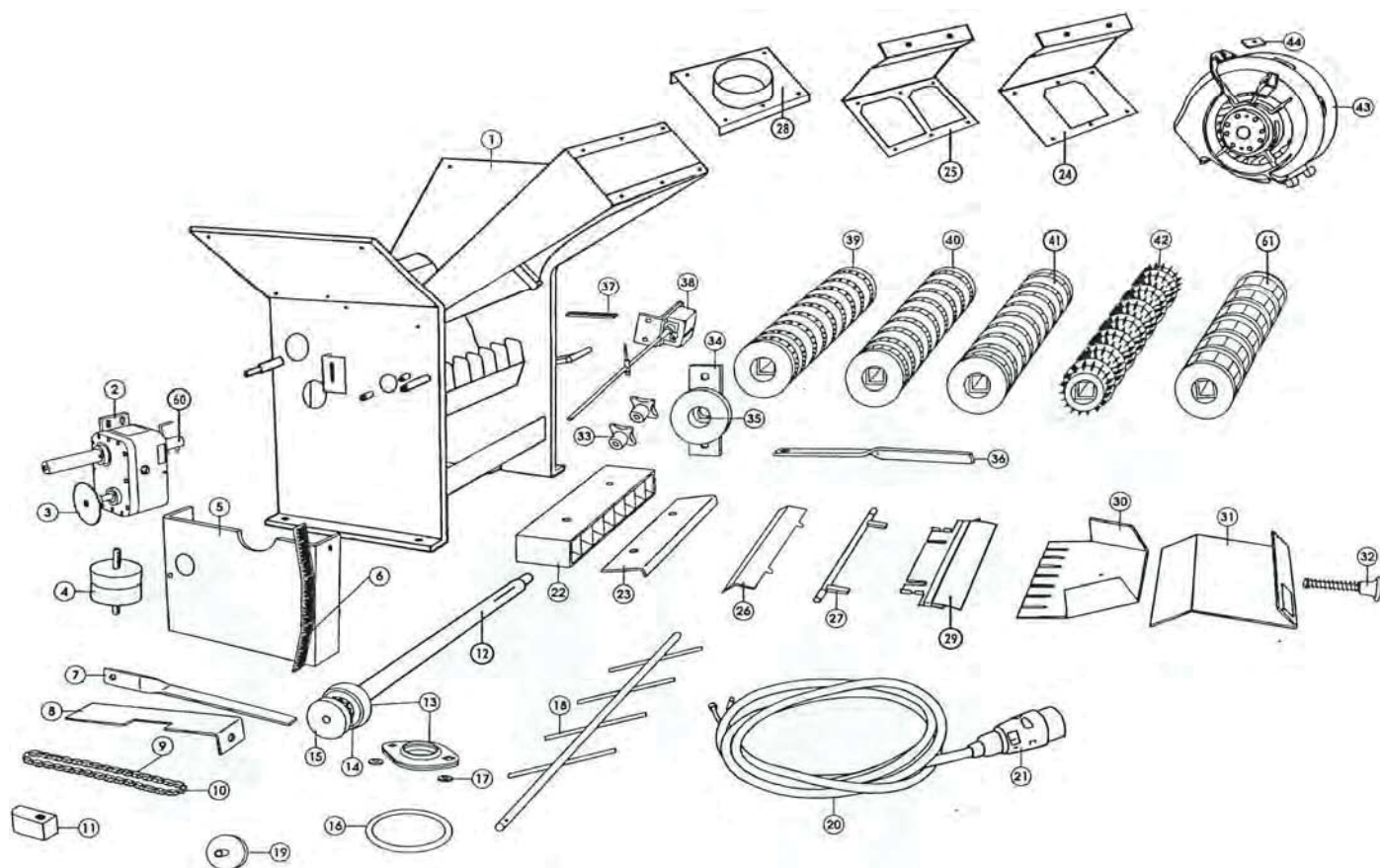
1a	901 617	Mutter M10 Nut M10 Ecrou M10
1b	901 575	Sechskantschraube M10 x 30mm Bolt 10x30mm Vis 10x30mm
3a	900 974	Bügelsschraube 12 x 61 x 87mm U-bolt 12 x 61 x 87mm Bride 12 x 61 x 87mm
3b	901 618	Mutter M12 Nut M12 Ecrou M12
5	903 571	Schlauchselle Hose clamp
6	632 522	Prallteller für Allrounder Support for tube Support de tuyeau
7	632 524	Drillboxhalter Support for Drillbox Support Drillbox
8a	900 972	Bügelsschraube 16x81x115mm U-Bolt Bride
8b	901 620	Mutter M16 Nut M16 Ecrou M16

DRILLBOX



Pos.	Art. Nr.	Bezeichnung
1	901 622	Mutter M20 <i>Nut M20</i> <i>Ecrou M20</i>
2	631 965	Stahlbuchse 30 x 5 x 76mm <i>Bush 30 x 5 x 76mm</i> <i>Bagues 30 x 5 x 76mm</i>
3	900 968	Kunststoffbuchse 28/35/28 <i>Plastic bushes 28/35/28</i> <i>Bague synthétique 28/35/28</i>
4	901 732	Sechskantschraube M20 x 120mm <i>Bolt M20 x 120mm</i> <i>Vis M20 x 120mm</i>
5	631 964	Parallelogrammschwinge <i>Wing of parallelogram</i> <i>Coulisse de parallélogramme</i>
6	901 734	Sechskantschraube M20 x 130mm <i>Bolt M20 x 130mm</i> <i>Vis M20 x 130mm</i>
7a	900 974	Bügelschraube 12 x 61 x 87mm <i>U-bolt 12 x 61 x 87mm</i> <i>Bride 12 x 61 x 87mm</i>
7b	901 618	Mutter M12 <i>Nut M12</i> <i>Ecrou M12</i>
8	901 547	Sechskantschraube M 16 x 55mm <i>Bolt M 16 x 55mm</i> <i>Vis M 16 x 55mm</i>
9	901 620	Mutter M16 <i>Nut M16</i> <i>Ecrou M16</i>
10	631 950	Sporenrad Ø700mm <i>Ground wheel Ø700mm</i> <i>Roue d'entraînement Ø700mm</i>
11	903 210	Hubodometer (Hektarzähler) <i>Hectar counter</i> <i>Compteur d'hectars</i>
12a	903 854	Schlauch d=25mm Kleinsäeinheit <i>Tube 25mm</i> <i>Tuyau 25mm</i>
12b	903 985	Schlauch d=76mm Kleinsäeinheit (Gebläse) <i>Tube 76mm (Fan)</i> <i>Tuyau 76mm (Turbine)</i>
13	2053292	Getriebe GT 10LA 1,35:1 <i>Gearbox GT 10LA 1,35:1</i> <i>Boîte de vitesses GT 10LA 1,35:1</i>
14	901 782	Schwerspannstift 10 x 50mm <i>Roll pin 10 x 50mm</i> <i>Goupille creuse 10 x 50mm</i>
15	901 633	Unterlegscheibe 10,5mm <i>Washer 10,5mm</i> <i>Rondelle entretoise 10,5 mm</i>
16	901 617	Mutter M10 <i>Nut M10</i> <i>Ecrou M10</i>
17	901 749	Sechskantschraube M10 x 120mm <i>Bolt M10 x 120mm</i> <i>Vis M10 x 120mm</i>

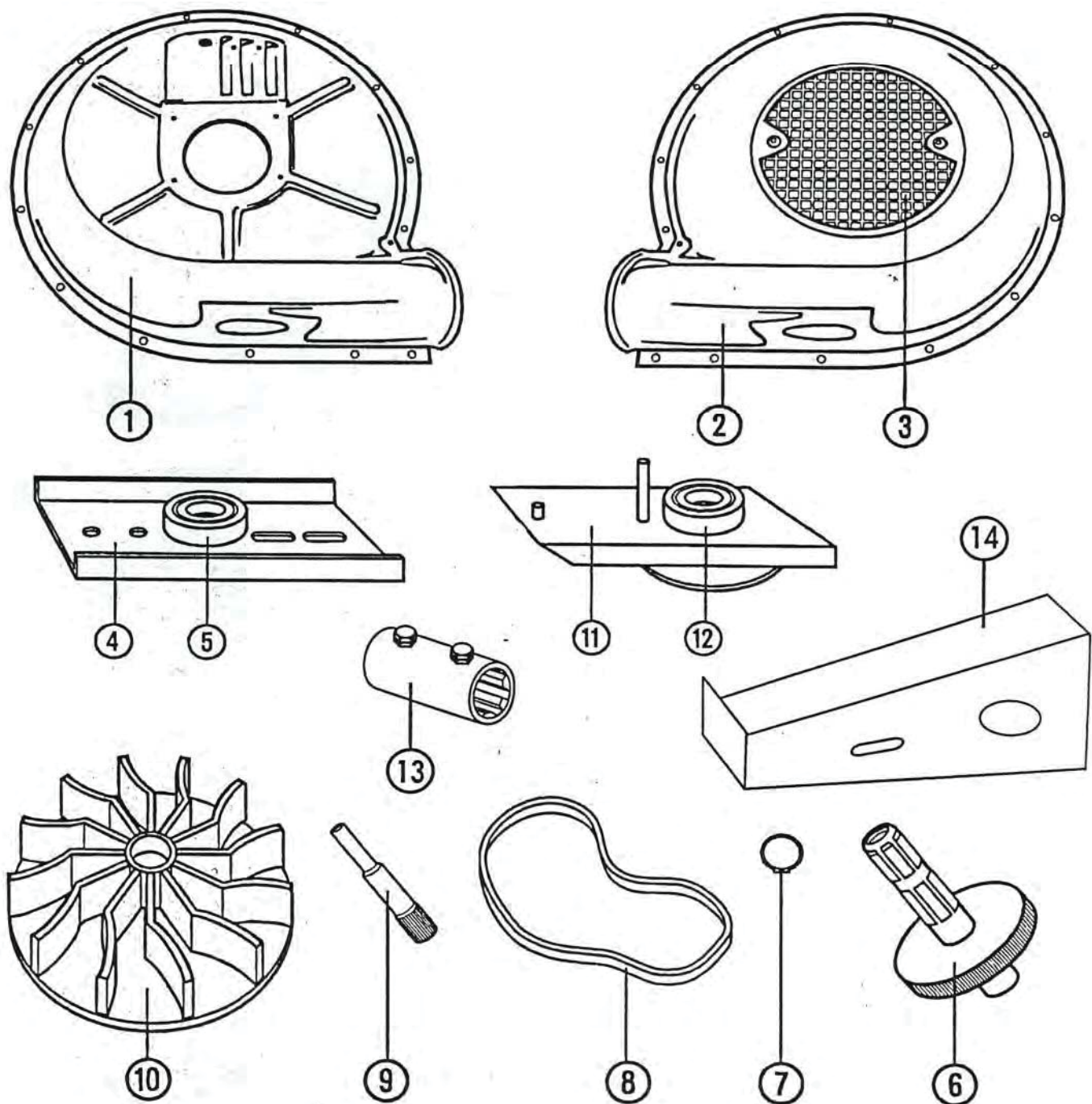
DRILLBOX



DRILLBOX

Pos	Art-Nr.	Art-Bezeichnung	Abmessung	Description	Désignation
1	903 901	Grundgestell		Frame	Châssis
2	903 902	Getriebe		Transmission	Entraînement
2a	903 899	Getriebe verstärkt f. Hafer		Transmission oat	Entraînement avoine
3	903 903	Zahnrad		Gear wheel	Roue dentée
4	903 904	Schwingungsdämpfer		Rubber pad	Butoir
5	903 905	Getriebeschutz		Transmission protector	Protection
6	903 906	Einstellskala		Scale	Graduation
7	903 907	Verstellhebel		Lever	Levier
8	903 908	Getriebeschutzdeckel		Transmission cap	Protection
9	903 909	Kette		Chain	Chaîne
10	903 910	Kettenschloß		Chain lock	Serrure
11	903 911	Kettenspanner		Chain tightener	
12	903 912	Welle mit Mitnehmer		Shaft	Arbre
13	903 913	Lager kpl.		Bearing	Roulement
14	903 914	Zahnrad		Gear wheel	Roue dentée
15	903 915	Riemenscheibe		Pulley	Poulie
16	903 916	Rundriemen		Belt	Courroie
17	903 917	Distanzscheibe		Washer	Rondelle
18	903 918	Rührwelle		Agitator shaft	Agitateur
19	903 919	Riemenscheibe		Pulley	Poulie
20	903 920	Kabel kpl.		Wire	Câble
21	903 921	Stecker		Plug	Connecteur
22	903 922	Alu-Block 8A			
23	903 923	Schlauchhalter		Support f. tube	Fixation tuyau
24	903 924	Adapter 1 Gebläse		Adapter 1 Fan	Adapteur 1 turbine
25	903 925	Adapter 2 Gebläse		Adapter 2 Fan	Adapteur 2 turbine
26	903 926	Halter mit Abstreifer		Bracket	Fixation
27	903 927	Verstellgestänge		Adjustment	Ajustage
28	903 928	Adapter Mech.Hydr.Gebläse		Adapter	Adapteur
29	903 929	Abstreiferbürste		Deflector	Défecteur
30	903 930	Abdrehblech		Plate	Plaque
31	903 931	Verschlußdeckel		Cap	Bouchon
32	903 932	Verschlußdeckel kpl.		Cap	Bouchon
33	903 933	Sternschraube		Bolt	Vis
34	903 934	Verschluß Dosierwalze		Cap	Bouchon
35	903 935	Lagerbuchse		Bush	Coussinet
36	903 936	Verstellhebel		Lever	Levier
37	903 937	Einstellskala		Scale	Graduation
38	903 938	Zähler kpl.		Counter	Compteur
39	903 939	Dosierwalze Loch		Roller	Cylindre
40	903 940	Dosierwalze fein		Roller	Cylindre
41	903 841	Dosierwalze Mittel		Roller	Cylindre
42	903 842	Dosierwalze grob		Roller	Cylindre
	903 988	Dosierwalze f. Raps		Roller	Cylindre
	903 989	Dosierwalze f. Tagetes		Roller	Cylindre
43	903 943	Gebläse mechanisch		Fan	Turbine
44	903 844	Halteplatte f. Gebläse		Plate f. Fan	Plaque turbine
45	903 845	Gebläseschutz		Protector Fan	Protection turbine
46	903 846	Behälterdeckel		Cap f hopper	Bouchon
47	903 847	Dichtband		Seal	Joint
48	903 848	Abdrehtabelle		Calibration chart	Tableau de réglage
49	903 849	Bodenantrieb kpl.incl. Rad		Landwheel	
50	903 850	Grundhalter		Bracket	Fixation
51	903 851	Kette		Chain	Chaîne
52	903 852	Haltearm		Bracket	Fixation
53	903 853	Spornrad / Pneurad		Landwheel	
54	903 854	Schlauch d=26mm 16mRolle		Tube	Tuyau
55	903 855	Verteilteller			
56	903 856	Klemmkörper			
57	903 957	Lagerbuchse		Bush	Coussinet
58	903 858	Rückhalteblech		Plate	Plaque
59	903 964	Saite 1,40m			
60	903 959	Saite 2,10m			
61	903 960	Saite 3m			
62	903 961	Saite 3,50m			
63	903 963	Saite 3,90m			
64	903 862	Saite 4,50m			
65	903 863	Tankniveauanzeige Typ A		Level advice A	
66	903 864	Tankniveauanzeige Typ B		Level advice B	

DRILLBOX



Pos	Art-Nr.	Art-Bezeichnung	Abmessung	Description	Désignation
1	903 971	Gehäuse innen		Housing inside	
2	903 972	Gehäuse außen		Housing outside	
3	903 973	Schutzgitter		Protector	Protection
4	903 974	Grundhalter		Bracket	Fixation
5	903 975	Lager Hauptwelle		Bearing Shaft	Roulement
6	903 976	Riemenscheibe mit Welle		Pulley	Poulie
7	903 977	Sicherungsring		Ring	Bague
8	903 978	Riemen		Belt	Courroie
9	903 979	Lüfterwelle		Shaft	Arbre
10	903 980	Lüfterrad		Wheel blower	
11	903 981	Gebälsehalter		Bracket for Fan	Fixation turbine
12	903 982	Lager Lüfterwelle		Bearing Blower	Roulement turbine
13	903 983	Steckmuffe		Bush	
14	903 984	Riemenschutz		Belt protector	Protection

ohne Abbildung

903 985 Schlauch d=76mm /m

903 986 Gelenkwelle 85cm

Tube

Drive shaft

Tuyau

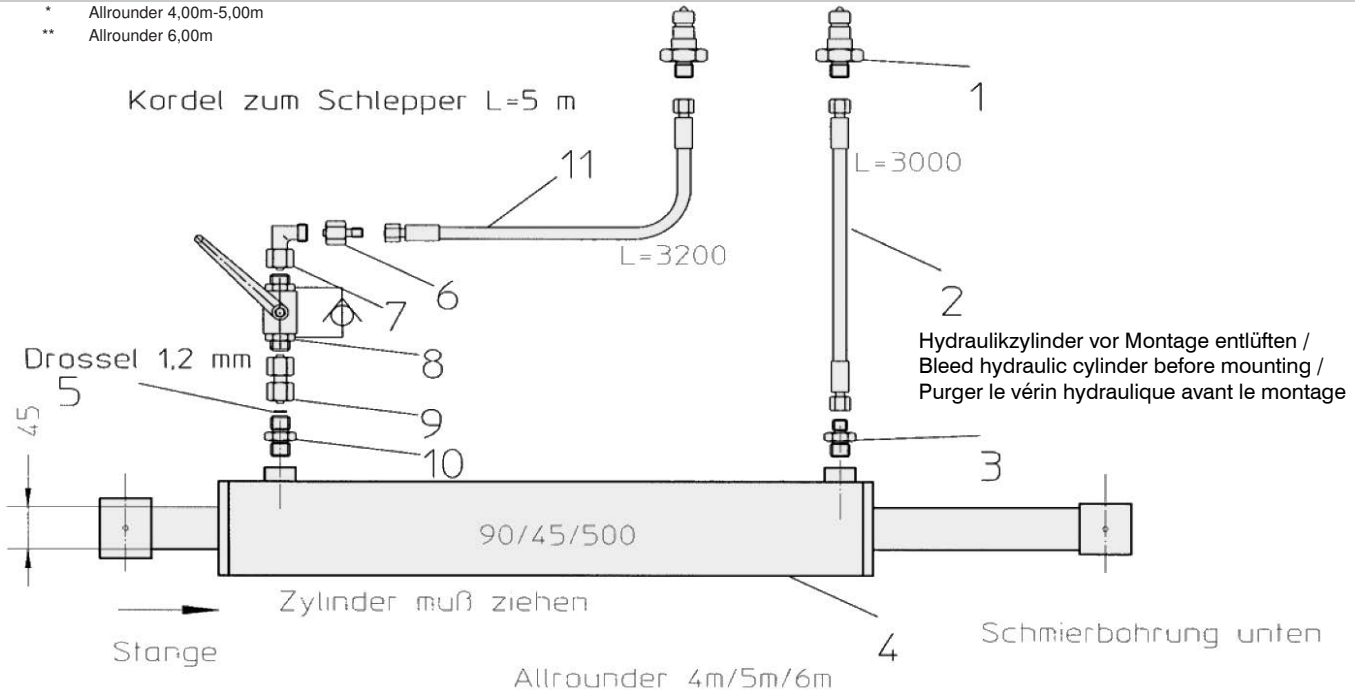
Hydr. Plan: Klappung / Folding / Rabattement

ALLROUNDER 4,00m-6,00m

Pos.	Art-Nr.	Artikelbezeichnung	Abmessung	Description	Désignation
1	900 620	Schnellverschlussstecker	BG3 14x1,5	Quick release plug	Coupleur rapide mâle
2	990 278	Hy-Schlauch	DN 6-2SC 3000 DKOL/DKOL M14x1,5	Hose	Conduite flexible
3	900 566	Verschraubung	xGE 8L M18x1,5	Thread joint	Raccord union
4*	900 118	Hy-Zylinder	90/45/500/940	Hydraulic cylinder	Verin
4**	900 115	Hy-Zylinder	100/50/500/940	Hydraulic cylinder	Verin
5	901 493	Drossel	D=12 d=1,2mm	Restrict	Grive
6	900 578	Reduzierung	xKor 12/8L	Reduction	Réduction
7	900 651	Winkel	evW 12L vorm.	Elbow	Coude
8	903 155	Hubbegrenzer	12L		
9	900 699	Doppelnippel	12L	Double nippel	Union
10	900 678	Verschraubung	xGE 12L M18x1,5	Thread joint	Raccord union
11	990 280	Hy-Schlauch	3200 DKOL/DKOL M14x1,5		
	903 577	Kordel	6mm	Cord	Cordelette
	500 059	Presshülse	Alu		
	903 037	Schäkel			

* Allrounder 4,00m-5,00m

** Allrounder 6,00m

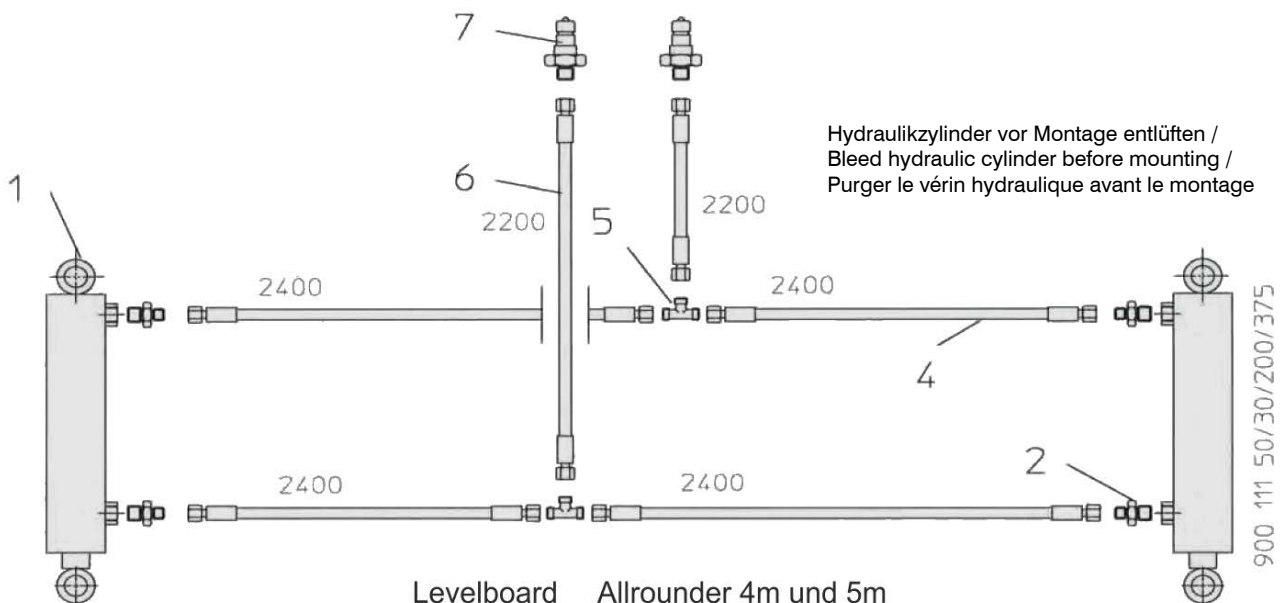


900620 Schnellverschlußstecker

Hydr. Plan: Levelboard

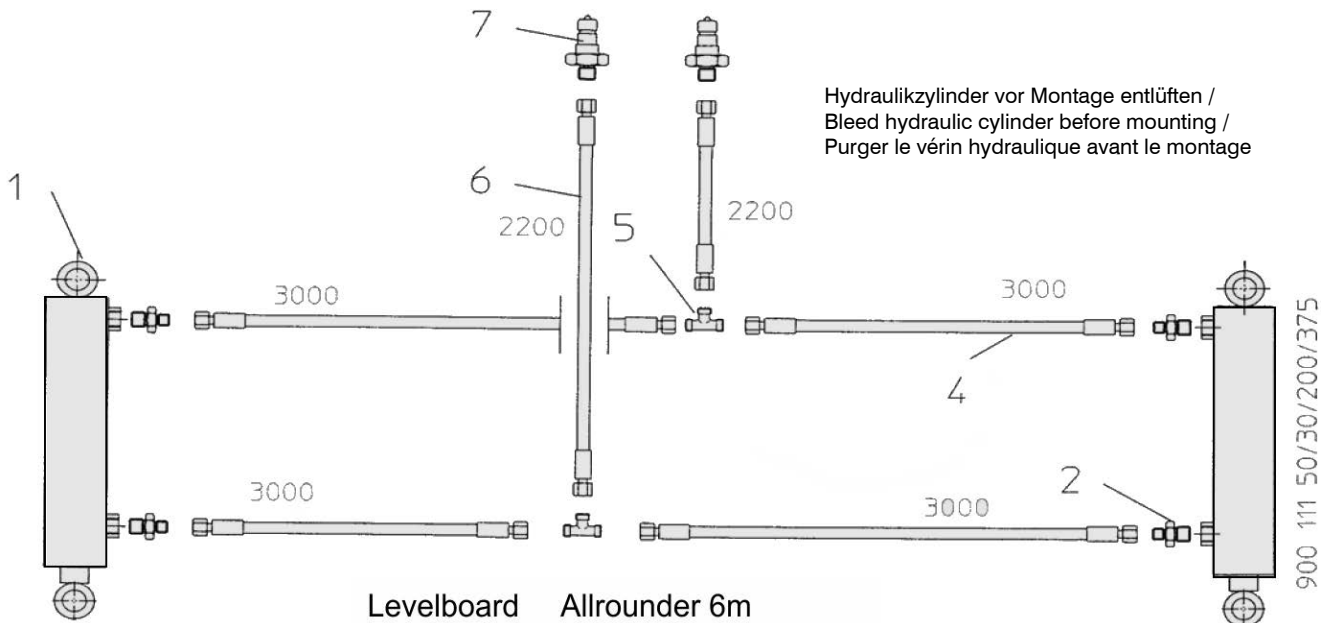
ALLROUNDER 4,00m-5,00m

Pos	Art-Nr.	Art-Bezeichnung	Abmessung	Description	Désignation
1	900 111	Hy-Zylinder	50/28/200/375/90°	Hydraulic cylinder	Hydraulique cylinder
2	900 566	Verschraubung	x GE 8L 18x1,5	Thread joint	Raccord union
4	900 538	Hy-Schlauch DN6 2SC	1600 DKOL/DKOL M14x1,5mm	Hose	Conduite flexible
5	900 586	T-Stück	xT 8L	T-Piece	Té
6	900 540	Hy-Schlauch DN6 2SC	2200DKOL/DKOL M14x1,5mm	Hose	Conduite flexible
7	900 620	Schnellverschlußstecker	BG3 M14x1,5	Quick release plug	Coupleur rapide mâle
8	900 582	Verschraubung	x G8L	Thread joint	Raccord union
9	900 529	Hy-Schlauch DN6 2SC	800DKOL/DKOL M14x1,5mm	Hose	Conduite flexible



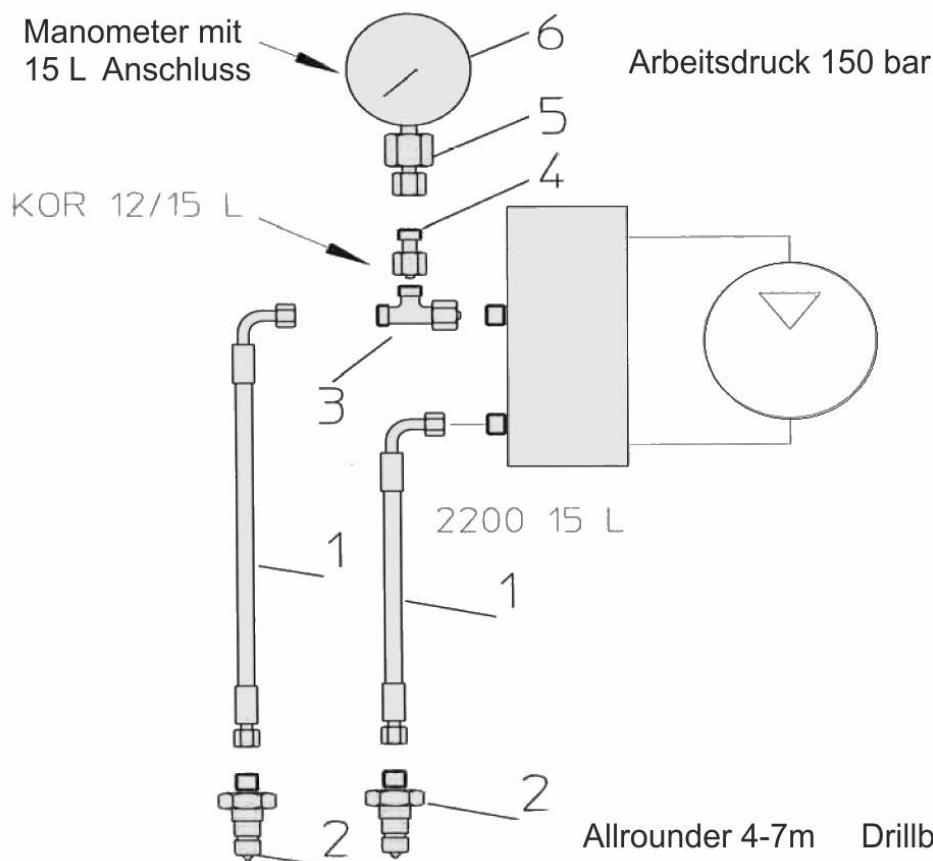
Hydr. Plan: Levelboard ALLROUNDER 6,00m

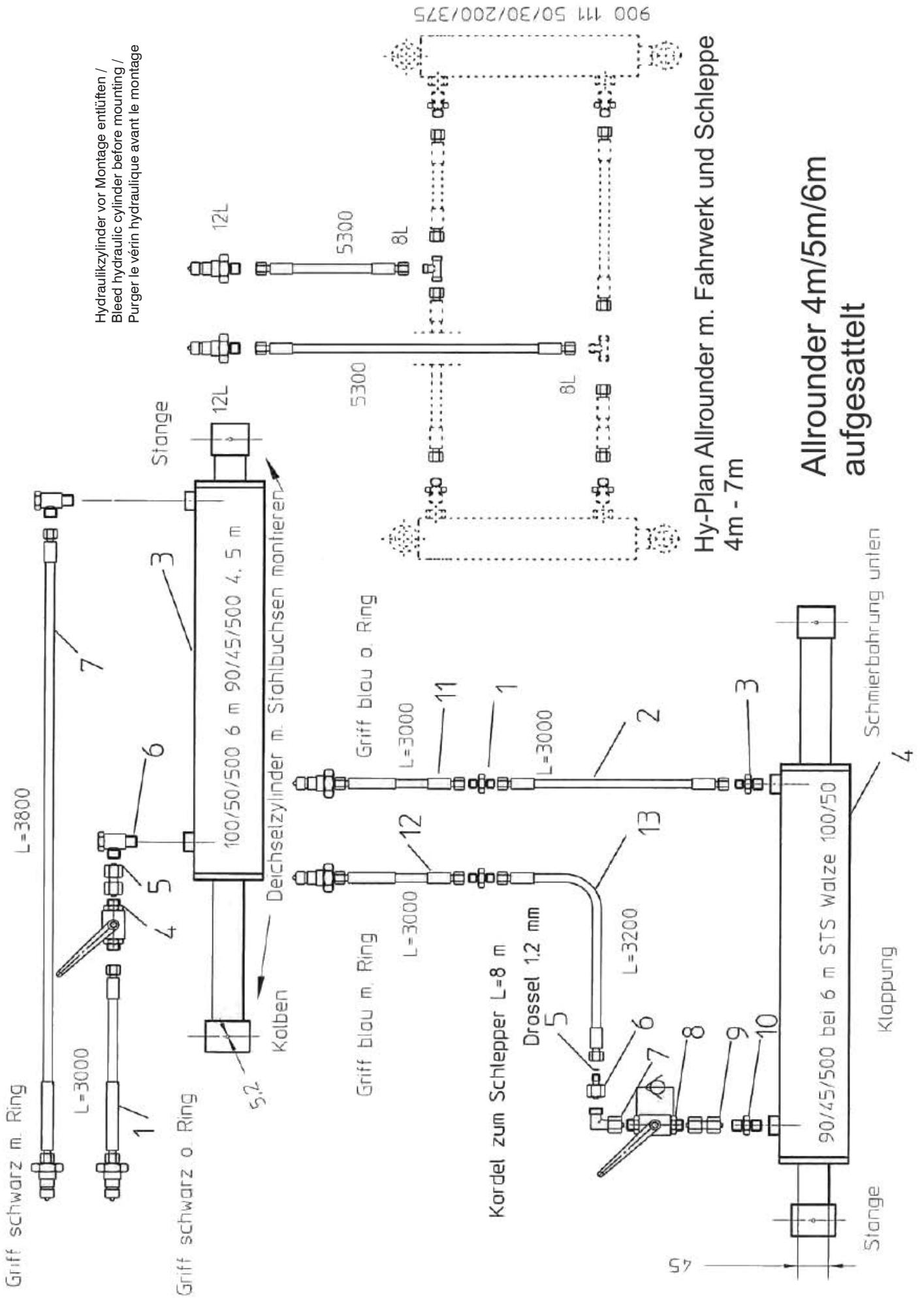
Pos	Art-Nr.	Art-Bezeichnung	Abmessung	Description	Désignation
1	900 111	Hy-Zylinder	50/28/200/375/90°	Hydraulic cylinder	Hydraulique cylinder
2	900 566	Verschraubung	x GE 8L 18x1,5	Thread joint	Raccord union
4	900 544	Hy-Schlauch DN6 2SC	3000 DKOL/DKOL M14x1,5mm	Hose	Conduite flexible
5	900 586	T-Stück	xT 8L	T-Piece	Té
6	900 540	Hy-Schlauch DN6 2SC	2200DKOL/DKOL M14x1,5mm	Hose	Conduite flexible
7	900 620	Schnellverschlußstecker	BG3 M14x1,5	Quick release plug	Coupleur rapide mâle



Hydr. Plan: DRILLBOX ALLROUNDER 4,00m-7,00m

Pos.	Art-Nr.	Artikelbezeichnung	Abmessung	Description	Désignation
1	902 121	Hy-Schlauch DN12-2SN	2200 DKOL/DKOL M22x1,5	Hose	Conduite flexible
2	900 659	Schnellverschlußstecker	BG 6 M 22 x 1,5	Quick release plug	Coupleur rapide mâle
3	902 655	L-Stück	evL 15L vorm.	L-Piece	Té renversé
4	900 641	Reduzierung	xkor 12/15L	Reduction	Réduction
5	900 639	Verschraubung	12L 1/2" f. Manometer	Thread joint	Raccord union
6	902 618	Manometer	d=100mm 0-400bar		





900 111 50/30/200/375

Hy-Plan Allrounder m. Fahrwerk und Schleppe
4m - 7m

Allrounder 4m/5m/6m
aufgesattelt

Hydr. Plan: Fahrwerk / Undercarriage / Châssis ALLROUNDER 4,00m-6,00m

Pos	Art-Nr.	Art-Bezeichnung	Abmessung	Description	Désignation
1	900 582	Verschraubung	xG 8L M14x1,5	Thread joint	Raccord union
2	900 544	Hy-Schlauch DN 6-2SC	3000 DKOL/DKOL M14x1,5	Hose	Conduite flexible
3	900 566	Verschraubung	x GE 8L M18x1,5	Thread joint	Raccord union
4	900 118	Hy-Zylinder	90/45/500/940	Hydraulic cylinder	Hydraulique cylinder
	900 115	Hy-Zylinder 6m STS Walze	100/50/500/940	Hydraulic cylinder	Hydraulique cylinder
5	901 498	Drossel	D=8 d=1,2mm	Baffle	Etrangleur
6	900 579	Reduzierung	xKor 12/8L	Reduction	Réduction
7	900 651	Winkel	evW 12L vorm.	Elbow	Coude
8	903 155	Hubbegrenzer	12L		
9	900 699	Doppelnippel	12L	Double nippel	Union
10	900 678	Verschraubung	x GE 12L M18x1,5	Thread joint	Raccord union
11	902 140	Hy-Schlauch DN 6-2SC	3000 DKOL 08 Griff blau,Stecker 3000	Hose	Conduite flexible
12	902 138	Hy-Schlauch DN 6-2SC	DKOL 08 Griff blau,Scheibe,Ste. 3200	Hose	Conduite flexible
13	902 538	Hy-Schlauch DN 6-2SC	DKOL/DKOL M14x1,5	Hose	Conduite flexible
14	903 577	Kordel /m	6mm		
15	500 059	Presshülse	Alu		
16	903 037	Schäkel			

Fahrwerk

1	902 160	Hy-Schlauch DN 10-2SC	3000 DKOL 10 Griff schw.,Stecker	Hose	Conduite flexible
3	900 118	Hy-Zylinder 4m 5m	90/45/500/940	Hydraulic cylinder	Hydraulique cylinder
	900 115	Hy-Zylinder 6m STS Walze	100/50/500/940	Hydraulic cylinder	Hydraulique cylinder
4	900 669	Absperrhahn	12L	Ball valve	Robinet
5	900 699	Doppelnippel	12L M18x1,5	Double nippel	Union
6	900 653	Winkelschwenkverschraubung	evW 12L vorm.	Elbow	Coude
7	902 147	Hy-Schlauch DN 6-2SC	3800 DKOL 10 Griff schw.,Scheibe ,Ste.	Hose	Conduite flexible

Schleppe

1	900 655	Stecker	12L M18x1,5	Quick release plug	Coupleur rapide mâle
2	900 547	Hy-Schlauch DN 10-2SC	5300 DKOL/DKOL M14x1,5 / M18x1,5	Hose	Conduite flexible

Dichtsätze für Hydr.-Zylinder / Seals for hydraulic cylinders / Pochettes de joints pour verins hydrauliques

Für die Bestellung von Dichtsätzen für Hydraulikzylinder bitte unbedingt folgende Nummern angeben:

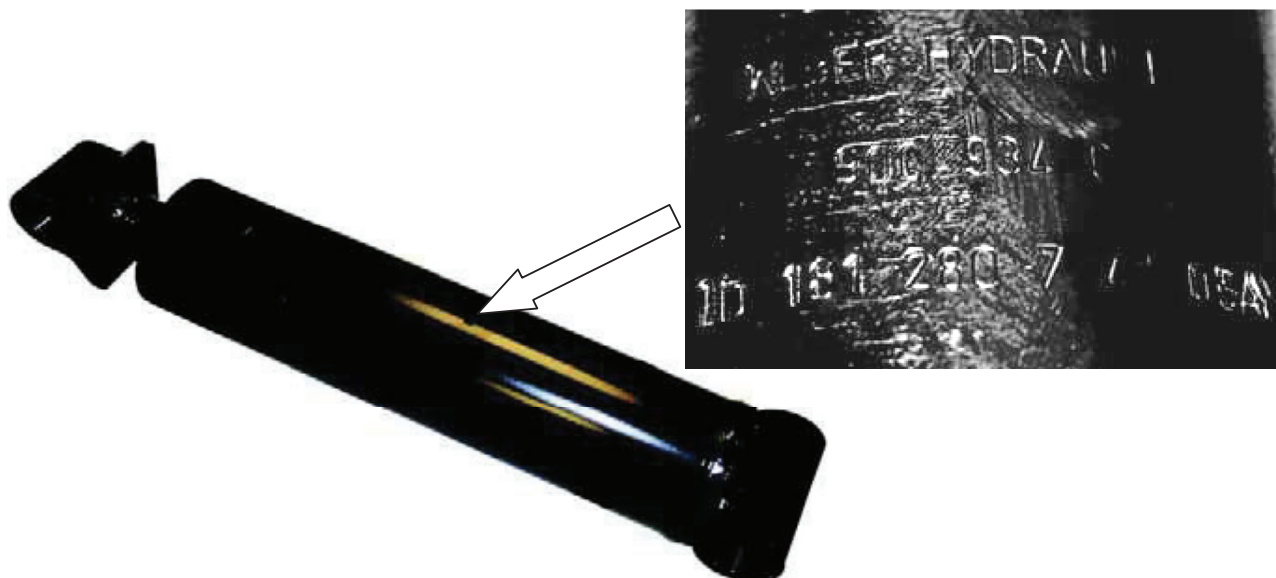
- ID-Nummer des Hy.-Zylinder (auf dem Kolben eingeschlagen)
- Maschinentyp
- Baujahr
- Seriennummer

When ordering seals for hydraulic cylinders indicate following numbers, please:

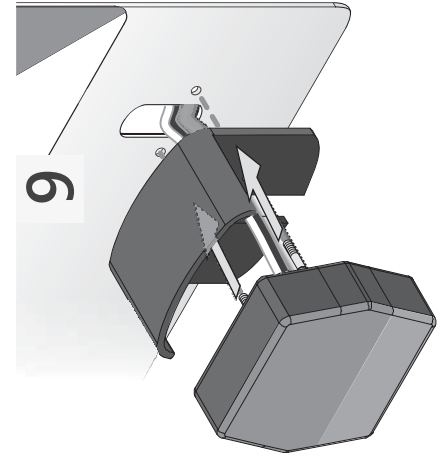
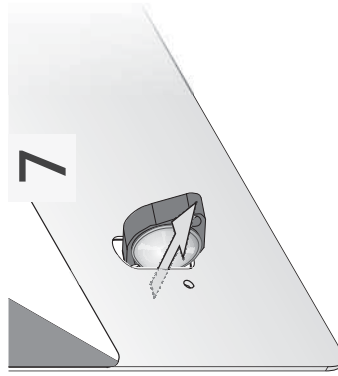
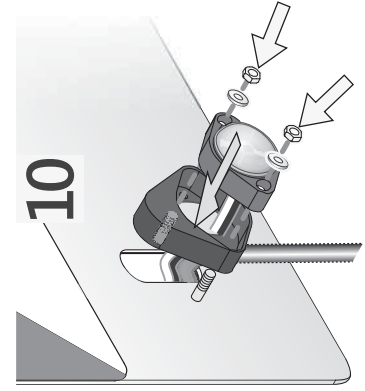
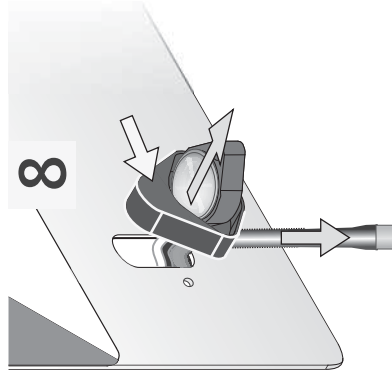
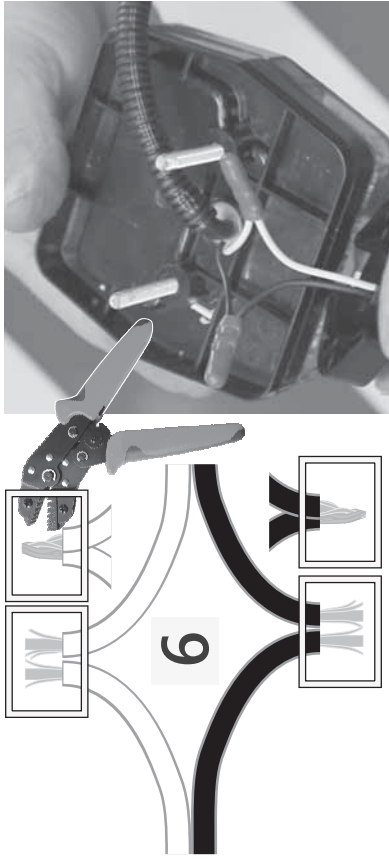
- ID-number of hy. cylinder (is printed on the cylinder)
- Type of machine
- Year of construction
- Serial number of the machine

Pour la commande des pochettes de joints pour les verins hydrauliques, veuillez s.v.p. indiquer impérativement les numéros suivants:

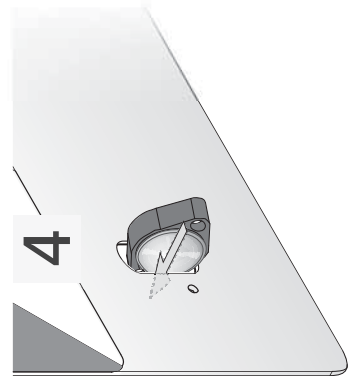
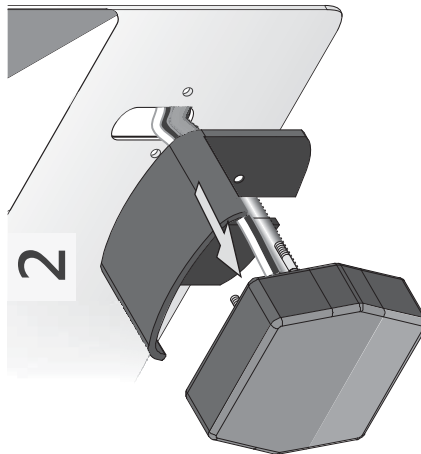
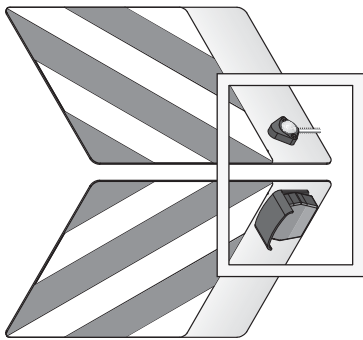
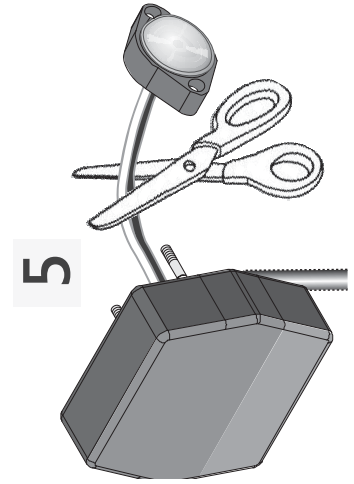
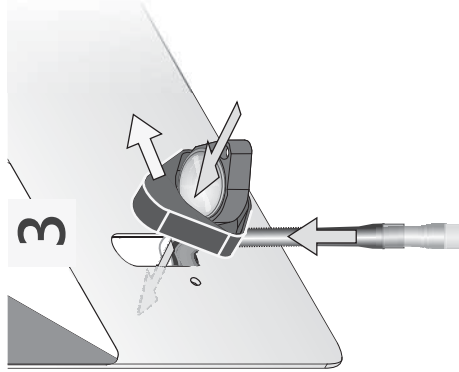
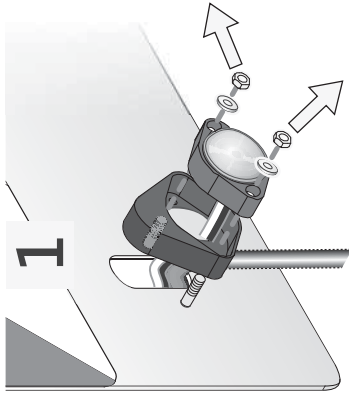
- ID - numéro du verin (estampillé sur le cylindre)
- Type de machine
- Année de fabrication
- Numéro de série



Montage / Assembly / Montage / Монтаж



Démontage / Disassembly / Демонстрация





902218 Ersatzteilliste Allrounder -classic-
KÖCKERLING behält sich technische Änderungen, die der Weiterentwicklung dienen, vor.

 **KÖCKERLING**

Landmaschinenfabrik Köckerling GmbH & Co. KG
Lindenstraße 11-13
33415 Verl
Telefon +49 (0) 52 46 - 96 08-0 /-16 /-22
Telefax +49 (0) 52 46 - 96 08-55
www.koeckerling.de
ersatzteile@koeckerling.de

 **KÖCKERLING**

France SAS
ZAC du Pays de Sées
F - 61500 Sées
Tél.: 02 33 27 69 16
Fax: 02 33 29 43 19
info.france@koeckerling.com
www.koeckerling.com