

Ersatzteilliste Hackstriegel

Parts List GSH
Pièces de rechange Hackstriegel



Köckerling GmbH & Co. KG
Lindenstraße 11-13
33415 Verl
Telefon: 05246 9608-0
Fax: 05246 9608-21
Internet: www.koeckerling.de
e-mail: info@koeckerling.de

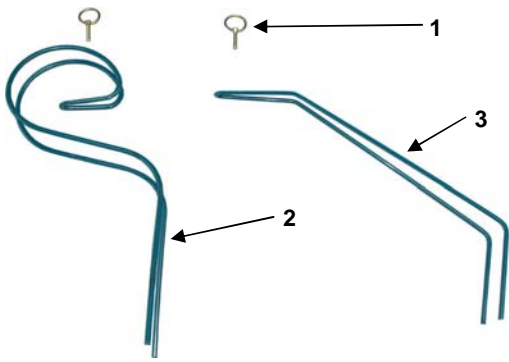
Inhaltsverzeichnis

Seite

Content

Page

Striegelzinken	1
<i>Points</i>	
<i>Socs</i>	
Farmflexrad	1
<i>Wheel "Farmflex"</i>	
<i>Roue "Farmflex"</i>	
Rahmenaufhängung (Parallelogramm)	3
<i>Frame adjustment</i>	
<i>Support de châssis</i>	
Abstellstützen	4
<i>Parking support</i>	
<i>Béquille</i>	
Klappung	5
<i>Folding</i>	
<i>Rabattement</i>	
Beleuchtung	6
<i>Lightening</i>	
<i>Signalisation</i>	
Stützrad	7
<i>Depth wheel</i>	
<i>Roue de profondeur</i>	
Zubehör Kleinsämaschine	8
<i>Parts drill machine</i>	
<i>Pièces pour machine à semoir</i>	
Hydraulikplan Hackstriegel 6,00m	9
<i>Hydraulic plan GSH 6,00m</i>	
<i>Plan d'hydraulique Hackstriegel 6,00m</i>	
Hydraulikplan Hackstriegel 9,00m	10
<i>Hydraulic plan GSH 9,00m</i>	
<i>Plan d'hydraulique Hackstriegel 9,00m</i>	
Hydraulikplan Hackstriegel 12,00m	11
<i>Hydraulic plan GSH 12,00m</i>	
<i>Plan d'hydraulique Hackstriegel 12,00m</i>	
Hydraulikplan Hackstriegel 18,00m	12
<i>Hydraulic plan GSH 18,00m</i>	
<i>Plan d'hydraulique Hackstriegel 18,00m</i>	



- | Pos. | Art. Nr. | Bezeichnung |
|------|----------|-----------------------------|
| 1 | 500055 | Klappstecker 6 x 32mm |
| 1 | 500055 | Lynch pin 6 x 32mm |
| 1 | 500055 | Clavette de sécurité 6x32mm |
| 2 | 585 073 | Striegelzinken 8mm |
| 2 | 585 073 | Tine 8mm |
| 2 | 585 073 | Tige de peigne 8mm |
| 3 | 585 072 | Striegelzinken 7mm |
| 3 | 585 072 | Tine 7mm |
| 3 | 585 072 | Tige de peigne 7mm |
| 4 | 585 030 | Farmflexrad 300 x 100mm |
| 4 | 585 030 | Depth wheel 300 x 100mm |
| 4 | 585 030 | Roue de jauge 300 x 100mm |



- | | | |
|----|---------|-------------------------|
| 10 | 588 060 | Staubkappe 33,7mm |
| 10 | 588 060 | Hub cap 33,7mm |
| 10 | 588 060 | Chapeau d'essieu 33,7mm |
| 11 | 901 612 | Flachmutter M16 |
| 11 | 901 612 | Nut M16 |
| 11 | 901 612 | Ecrout M16 |

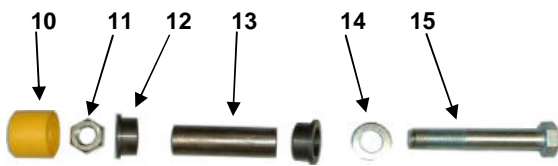
- | | | |
|----|---------|------------------------|
| 12 | 585 040 | Kunststoffbuchse 15 mm |
| 12 | 585 040 | Plastic bush 15 mm |
| 12 | 585 040 | Bague synthétique 15mm |

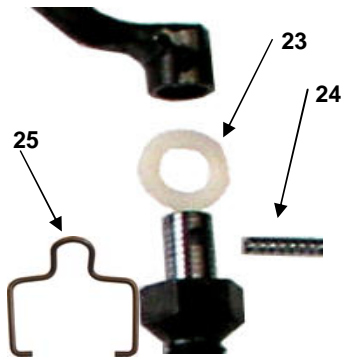
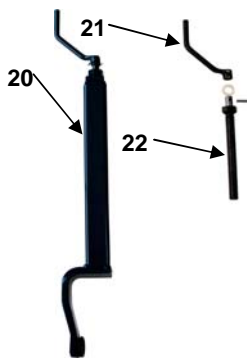
- | | | |
|----|---------|------------------------|
| 12 | 585 040 | Kunststoffbuchse 30 mm |
| 12 | 585 040 | Plastic bush 30 mm |
| 12 | 585 040 | Bague synthétique 30mm |

- | | | |
|----|---------|-----------------------|
| 13 | 585 036 | Stahlbuchse 22/3/75,5 |
| 13 | 585 036 | Bush 22/3/75,5 |
| 13 | 585 036 | Bagues 22/3/75,5 |

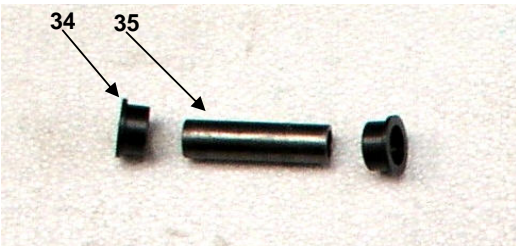
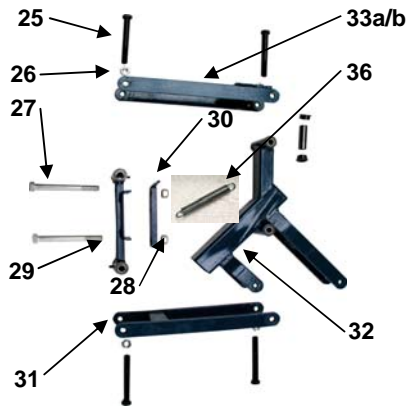
- | | | |
|----|---------|---------------|
| 14 | 901 636 | Scheibe 17mm |
| 14 | 901 636 | Washer 17mm |
| 14 | 901 636 | Rondelle 17mm |

- | | | |
|----|---------|--------------------------------|
| 15 | 901 554 | Sechskantschraube M 16 x 100mm |
| 15 | 901 554 | Bolt M16 x 100mm |
| 15 | 901 554 | Vis M16x100mm |

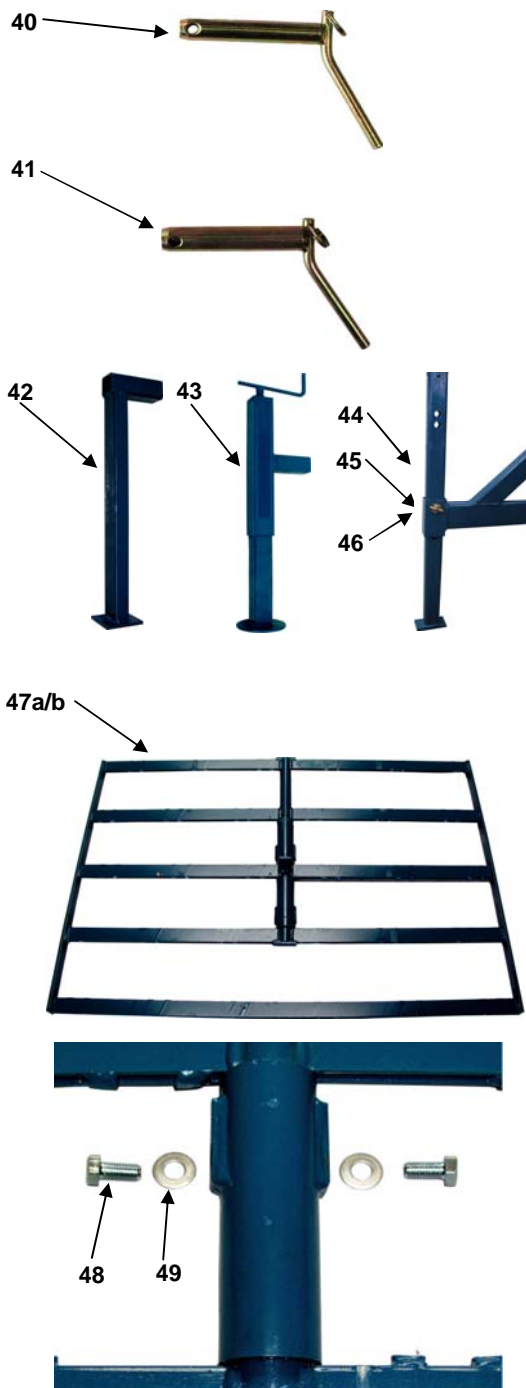




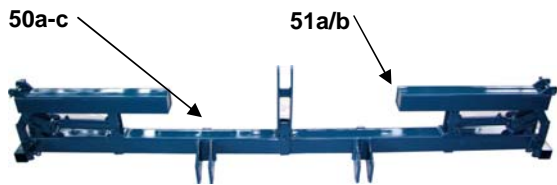
Pos.	Art. Nr.	Bezeichnung
20	585 018	Tastradstiel
20	585 018	Support for depth wheel
20	585 018	Support de roue de profondeur
21	585 024	Kurbel
21	585 024	Crank
21	585 024	Manivelle
22	585 020	Tastradspindel
22	585 020	Turnbuckle for depth wheel
22	585 020	Vis de réglage
23	903 068	Kunststoffscheibe 30 x 17 x 3mm
23	903 068	Plastic washer 30 x 17 x 3mm
23	903 068	Rondelle synthétique
24	901 650	Spannstift 6 x 26mm
24	901 650	Roll pin 6 x 26mm
24	901 650	Goupille creuse
25	585 028	Federklammer f. Kurbelfeststellung
25	585 028	Clamp
25	585 028	Ressort de manivelle



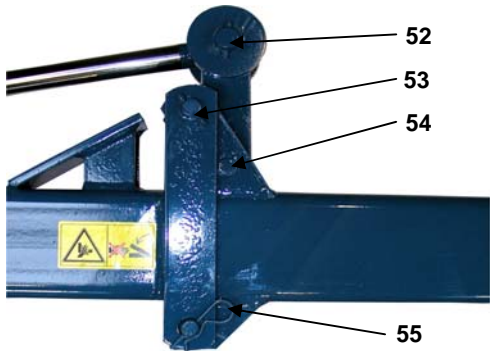
Pos.	Art. Nr.	Bezeichnung
25	901 558	Sechskantschraube M16 x 140mm
25	901 558	Bolt M16 x 140mm
25	901 558	Vis M16x140mm
26	901 612	Flachmutter M16
26	901 612	Nut M16
26	901 612	Ecrou M16
27	901 560	Sechskantschraube M16 x 170mm
27	901 560	Bolt M16 x 170mm
27	901 560	Vis M16x170mm
28	901 620	Mutter M16
28	901 620	Nut M16
28	901 620	Ecrou M16
29	585 004	Parallelogrammvorderteil
29	585 004	Front part of parallelogram
29	585 004	Partie de devant du parallélogramme
30	585 006	Brücke mit Lasche für Zugfeder
30	585 006	Plate
30	585 006	Plaque
31	585 016	Parallelogrammunterteil
31	585 016	Lower part of parallelogram
31	585 016	Partie dessous du parallélogramme
32	585 012	Parallelogrammhinterteil
32	585 012	Back part of parallelogram
32	585 012	Partie postérieure du parallélogramme
33a	585 014	Parallelogrammoberteil
33a	585 014	Upper part of parallelogram
33a	585 014	Partie supérieure du parallélogramme
33b	585 015	Parallelogramm Ober-Unterteil f. Striegel 12,00m
33b	585 015	Upper-Lower part of parallelogram f. 12,00m
33b	585 015	Partie supérieure/postérieure du parallélogramme p. Striegel 12,00m
34	585 040	Kunststoffbuchse
34	585 040	Plastic bush
34	585 040	Bague synthétique
35	850 502	Parallelogrammachse
35	850 502	Bush
35	850 502	Bague
36	564 046	Zugfeder 2,8 x 17,2 x 138mm
36	564 046	Spring 2,8 x 17,2 x 138mm
36	564 046	Ressort



Pos.	Art. Nr.	Bezeichnung
40	500 022	Oberlenkerbolzen d=25mm
40	500 022	Pin d=25mm
40	500 022	Axe d=25mm
41	500 026	Unterlenkerbolzen d=28mm
41	500 026	Pin d=28mm
41	500 026	Piton inférieur
42	850 462	Abstellstütze f. Hackstriegel 3m-6m
42	850 462	Parking support 3,00m-6,00m
42	850 462	Béquille Hackstriegel 3,00-6,00m
43	850 590	Abstellstütze f. Hackstriegel 12,00m
43	850 590	Parking support 12,00m
43	850 590	Béquille Hackstriegel 12,00m
44	860 074	Abstellstütze f. Hackstriegel 9,00m
44	860 074	Parking support GSH 9,00m
44	860 074	Béquille Hackstriegel 9,00m
45	901 712	Federstecker 4mm
45	901 712	R-clamp 4mm
45	901 712	Goupille de sécurité 4mm
46	903 101	Bolzen 16 x 44 x 84mm
46	903 101	Pin 16 x 44 x 84mm
46	903 101	Broche 16x44x84mm
47a	585 084	Striegelfeld 1,50m f. 7mm Zinken
47a	585 084	Frame for 7mm tines (1,5m)
47a	585 084	Châssis 1,50m (tige 7mm)
47b	850 444	Striegelfeld 1,50m f. 8mm Zinken
47b	850 444	Frame for 8mm tines (1,5m)
47b	850 444	Châssis 1,50m (tige 8mm)
48	901 582	Sechskantschraube M12 x 25mm
48	901 582	Bolt M12 x 25mm
48	901 582	Vis M12x25mm
49	901 626	Sperrkantscheibe 12mm
49	901 626	Washer 12mm
49	901 626	Rondelle 12mm



Pos.	Art. Nr.	Bezeichnung
50a	850 600	Rahmen Striegel 3,00m
50a	850 600	Frame GSH 3,00m
50a	850 600	Châssis Striegel 3,00m
50b	850 420	Rahmen Striegel 6,00m
50b	850 420	Frame GSH 6,00m
50b	850 420	Châssis Striegel 6,00m



50c	850 470	Mittelrahmen Striegel 9,00m
50c	850 470	Frame GSH 9,00m
50c	850 470	Châssis Striegel 9,00m

51a	850 402	Seitenteil Striegel 6,00m
51a	850 402	Folding part GSH 6,00m
51a	850 402	Partie latérale Striegel 6,00m

51b	850 480	Seitenteil Striegel 9,00m
51b	850 480	Folding GSH 9,00m
51b	850 480	Partie latérale Striegel 9,00m

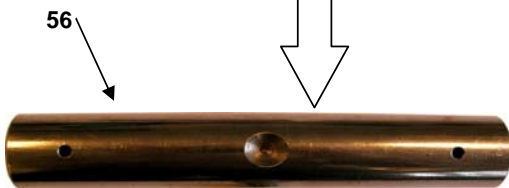


52	903 064	Bolzen m. Doppelbohrung 25 x 102 x 132mm
52	903 064	Pin 25 x 102 x 132mm
52	903 064	Broche 25x102x132mm

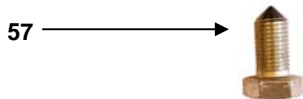
53	903 110	Bolzen 20 x 146 x 168mm
53	903 110	Pin 20 x 146 x 168mm
53	903 110	Broche 20x146x168

54	903 109	Bolzen 20 x 81 x 120mm
54	903 109	Pin 20 x 81 x 120mm
54	903 109	Broche 20x81x120

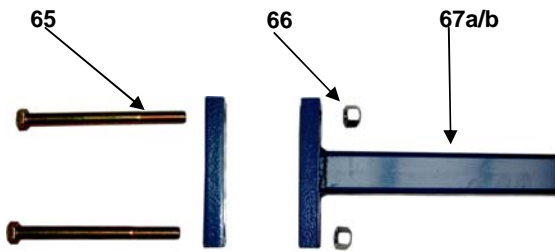
55	901 712	Federstecker 4mm
55	901 712	R-clamp 4mm
55	901 712	Goupille de sécurité 4mm



56	903 107	Bolzen m. Schmierbohrung 36 x 210mm
56	903 107	Pin 36 x 210mm
56	903 107	Broche 36x210mm



57	903 229	Lagerbolzenschraube M16 x 35mm
57	903 229	Bolt 16 x 35mm
57	903 229	Vis 16x35mm



Pos.	Art. Nr.	Bezeichnung
65	902 556	Sechskantschraube 16 x 180mm
65	902 556	Bolt 16 x 180mm
65	902 556	Vis M16x180mm
66	901 620	Mutter M16
66	901 620	Nut M16
66	901 620	Ecrou M16

67a	850 468	Beleuchtungshalter f. Striegel 3,00m-9,00m
67a	850 468	Lightening support f. GSH 3,00-9,00m
67a	850 468	Support rampe d'éclairage p. Striegel 3,00m-9,00m

67b	850 710	Beleuchtungshalter f. Striegel 12,00m
67b	850 710	Lightening support f. GSH 12,00m
67b	850 710	Support rampe d'éclairage p. Striegel 12,00m

68a	903 200	Warntafel m. Beleuchtung f. Striegel 3,00m-9,00m
68a	903 200	Lightening plate f. GSH 3,00m-9,00m
68a	903 200	Panneau avec feux de signalisation p. Striegel 3,00m-9,00m

68b	903 198	Warntafel m. Beleuchtung f. Striegel 12,00m-18,00m
68b	903 198	Lightening plate f. GSH 12,00m-18,00m
68b	903 198	Panneau avec feux de signalisation p. Striegel 12,00m-18,00m

69	903341	wird ersetzt durch 903 343
69	903341	replaced by 903 343

70	903343	Lichtscheibe rot/gelb
70	903343	Lightening glas red/yellow
70	903343	Signal lumineux rouge

71	904030	Beleuchtungsblech
71	904030	Plate
71	904030	Plaque

72	903575	Puffer
72	903575	Rubber
72	903575	Bouchon

73	901602	Mutter M6 Din 934
73	901602	Nut M6
73	901602	Ecrou M6

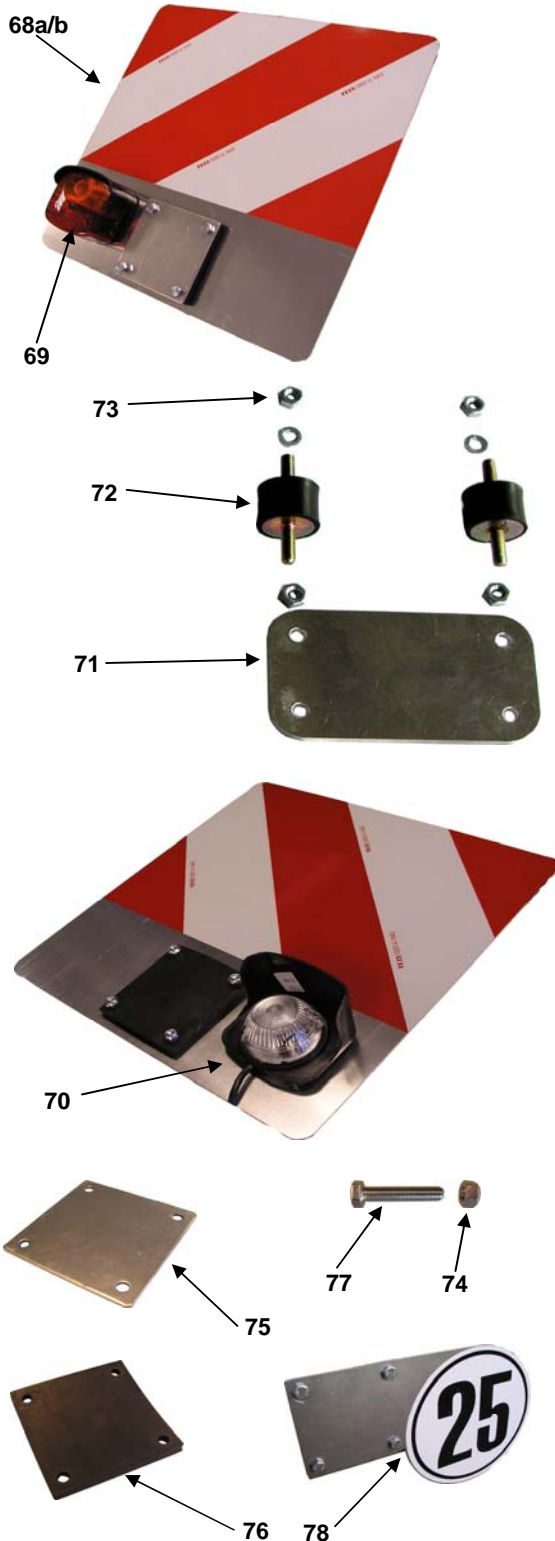
74	901617	Mutter M10 Din 934
74	901617	Nut M10
74	901617	Ecrou M10 Din 934

75	904378	Beleuchtungsblech
75	904378	Plate
75	904378	Plaque d'éclairage

76	904382	Puffer
76	904382	Rubber
76	904382	Bouchon

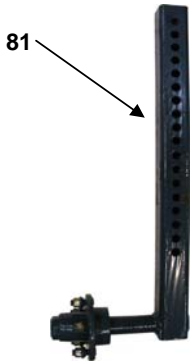
77	901743	Sechskantschraube M10x40mm
77	901743	Bolt M10x40mm
77	901743	Vis M10x40mm

78	904624	Beleuchtungsblech "25 Km/h"
78	904624	Plate
78	904624	Plaque d'éclairage

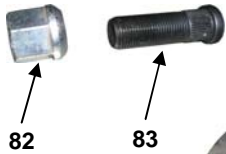




Pos.	Art. Nr.	Bezeichnung
80	900 684	Reifen mit Felge f. Striegel 12,00m-18,00m 10.0/75-15.3"
80	900 684	Wheel f. GSH 12-18m 10.0/75-15.3"
80	900 684	Roue cpl.p. Striegel 12,00m-18,00m 10.0/75-15.3"



81	850 630	Transportachsstiel Striegel 12,00m
81	850 630	Support for transport wheel
81	850 630	Support de roue



82	900373	Radmutter M18 x 1,5
82	900373	Nut M18 x 1,5
82	900373	Ecrout M18x1,5

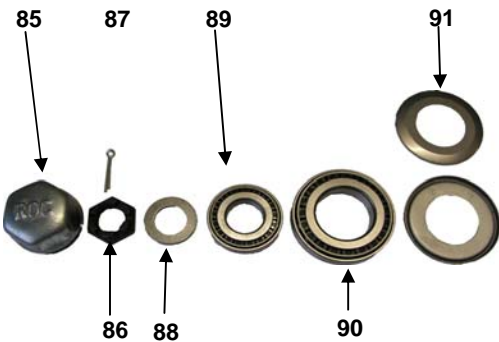
83	900371	Radbolzen M18 x 1,5
83	900371	Stud M18 x 1,5
83	900371	Goujon de roue 18x1,5



84	903375	Nabe für Stützrad, Fahrwerk und Hangscheibe
84	903375	Hub for depth wheel
84	903375	Moyeu roue de jauge

85	903374	Staubkappe M73,5 x 1,5
85	903374	Hub cap M73,5 x 1,5
85	903374	Chapeau d'essieu M73,5x1,5

86	903380	Kronenmutter HK M30 x 2
86	903380	Castle nut HK M30 x 2
86	903380	Ecrou à créneaux



87	903381	Splint 5 x 50mm
87	903381	Pin 5 x 50mm
87	903381	Goupille 5x50mm

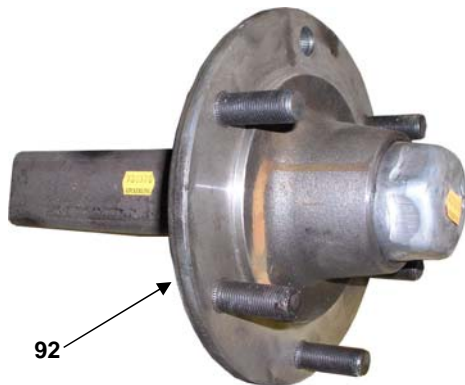
88	903379	Scheibe 31 x 52 x 4mm
88	903379	Wascher 31 x 52 x 4mm
88	903379	Rondelle 31x52x4mm

89	903378	Kegelrollenlager 30207
89	903378	Bearing 30207
89	903378	Roulement à rouleaux coniques 30207

90	903377	Kegelrollenlager 30211
90	903377	Bearing 30211
90	903377	Roulement à rouleaux coniques 30211

91	903376	Scheibe 55 x 99 x 1,2mm
91	903376	Washer 55 x 99 x 1,2mm
91	903376	Rondelle 55x99x1,2mm

92	900 370	Nabe für Stützrad, Fahrwerk und Hangscheibe kpl. M. Lager
92	900 370	Hub for depth wheel cpl. With bearing
92	900 370	Moyeu roue de jauge cpl. Avec roulement



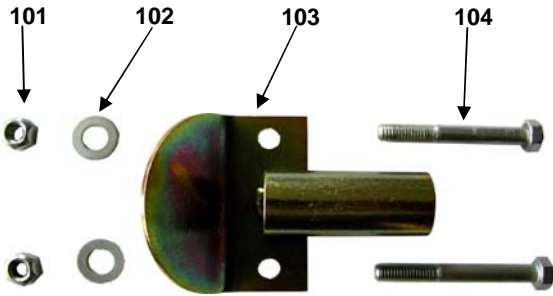


Pos. Art. Nr. Bezeichnung

100 900 100 Säschlauch
 100 900 100 Rubber tube
 100 900 100 Tuyau

101 901617 Mutter M10
 101 901617 Nut M10
 101 901617 Ecrou M10

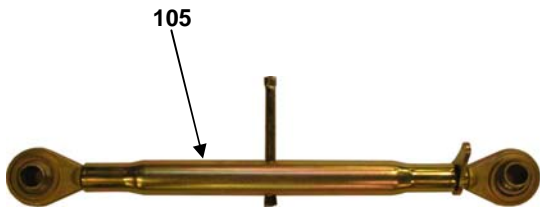
102 901 633 Unterlegscheibe 10mm
 102 901 633 Washer 10mm
 102 901 633 Rondelle 10mm



103 900 200 Prallteller
 103 900 200
 103 900 200

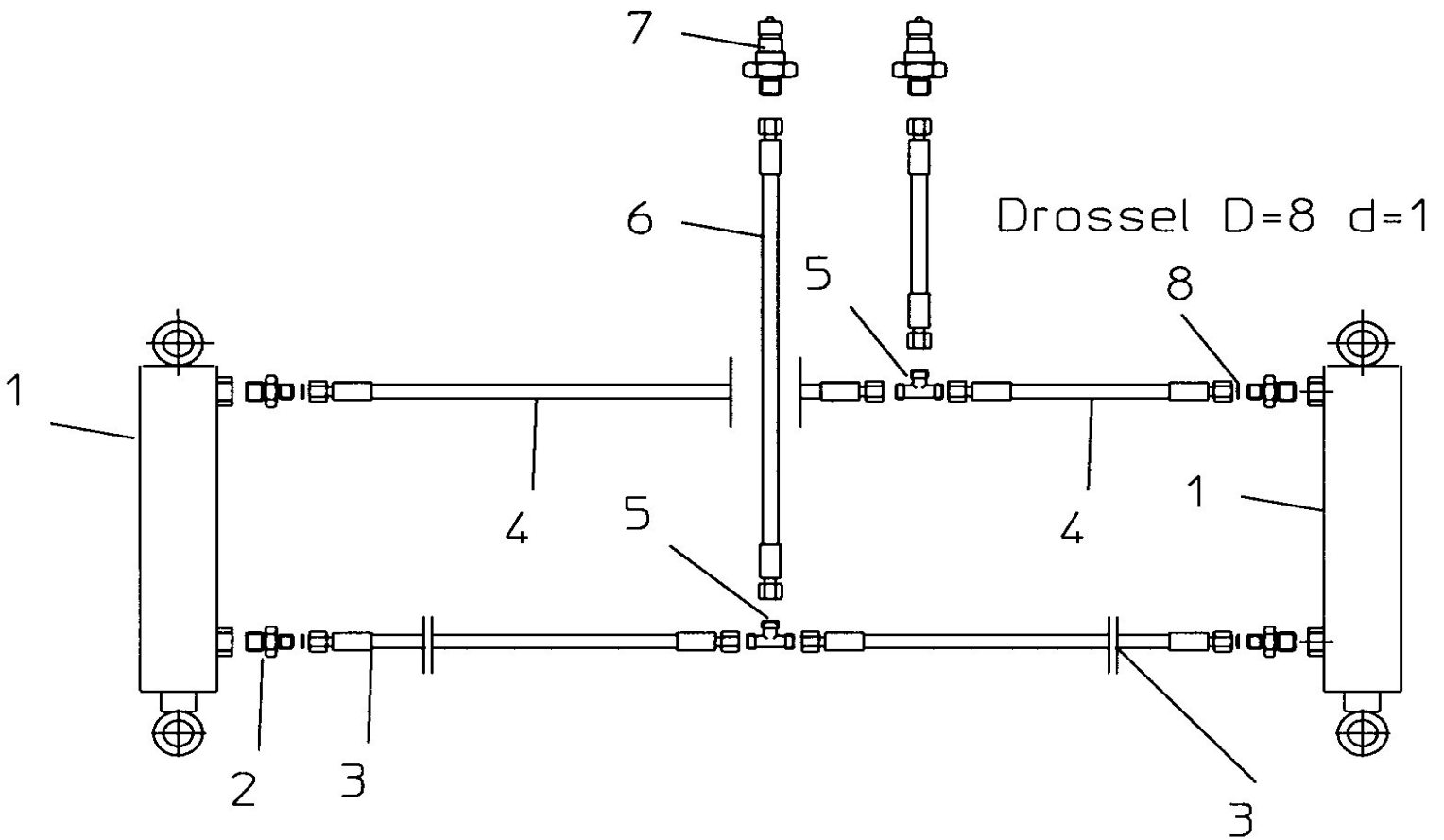
104 901 746 Sechskantschraube M8 x 65mm
 104 901 746 Bolt M8 x 65mm
 104 901 746 Vis M8x65mm

105 900 199 Oberlenker
 105 900 199 Turnbuckle
 105 900 199 Barre supérieure



Hydraulikplan Hackstriegel 6m
 Hydraulic plan GSH 6,00m
 Plan d'hydraulique Hackstriegel 6,00m

Pos.	Art.Nr.	Artikelbezeichnung	Abmessung	Description	Désignation
1	900 110	H-Zylinder	50/30/200/375	Hydraulic cylinder	Verin
2	900 566	Verschraubungen	xGE-8L M 18 x 1,5	Thread joint	Raccord union
3	900 534	H-Schlauch	DN6 1SN L= 1300 DKOL/DKOL 90° M14x1,5	Hose	Conduite flexible
4	900 532	H-Schlauch	DN6 1SN L= 1050 DKOL/DKOL 90° M14x1,5	Hose	Conduite flexible
5	900 586	T-Stück	8L	T - Piece	Té
6	900 538	H-Schlauch	Hy-Schlauch DN6 1SN L= 1600 DKOL/DKOL M14x1,5	Hose	Conduite flexible
7	900 620	Schnellverschlußkupplung	BG 3 M 14 x 1,5	Quick release coupling	Coupleur push - pull
8	900 664	Drosselscheibe	1 mm	Baffle	Etrangleur

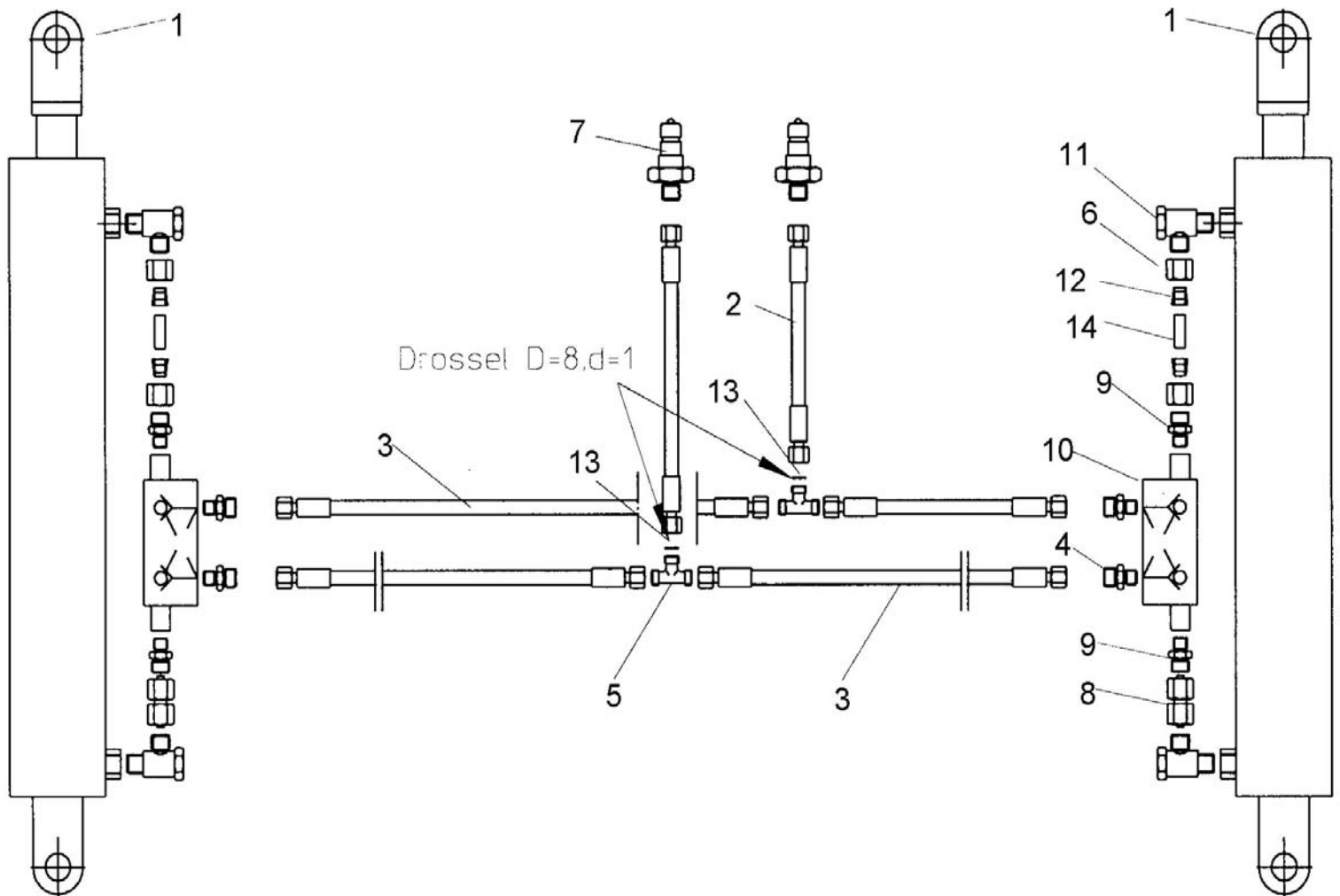


Hydraulikplan Hackstriegel 9,00m

Hydraulic plan GSH 9,00m

Plan d'hydraulique Hackstriegel 9,00m

Pos.	Art.Nr.	Artikelbezeichnung	Abmessung	Description	Désignation
1	900 102	H-Zylinder	60/30/250/565	Hydraulic cylinder	Verin
2	900 538	H-Schlauch	DN6 1SN L= 1600 DKOL/DKOL M14x1,5	Hose	Conduite flexible
3	900 530	H-Schlauch	DN6 1SN L= 900 DKOL/DKOL 90° M14x1,5	Hose	Conduite flexible
4	900 568	Verschraubungen	x GE 8L 1/4"	Thread joint	Raccord union
5	900 586	T-Stücke	8L	T - Piece	Té
6	900 562	Überwurfmuttern	8L	Union nut	Ecrout
7	900 620	Schnellverschlußkupplung	BG 3 M 14 x 1,5	Quick release coupling	Coupleur push - pull
8	900 699	Doppelnippel	12L	Double nipple	Union
9	900 674	Verschraubungen	x GE 12L 1/4"	Thread joint	Raccord union
10	900 616	Rückschlagventil	R1/4"	Valve	Clapet anti retour
11	900 653	Schwenkverschraubung	12L M18x1,5	Swivel union	Banjo
12	900 560	Schneidringe	8L	Cutting ring	Bague coupante
13	900 664	Drosselscheibe	1 mm	Baffle	Etrangleur
14	900 554	H-Rohr	8x1	Hydraulic tube	Tuyau hydraulique

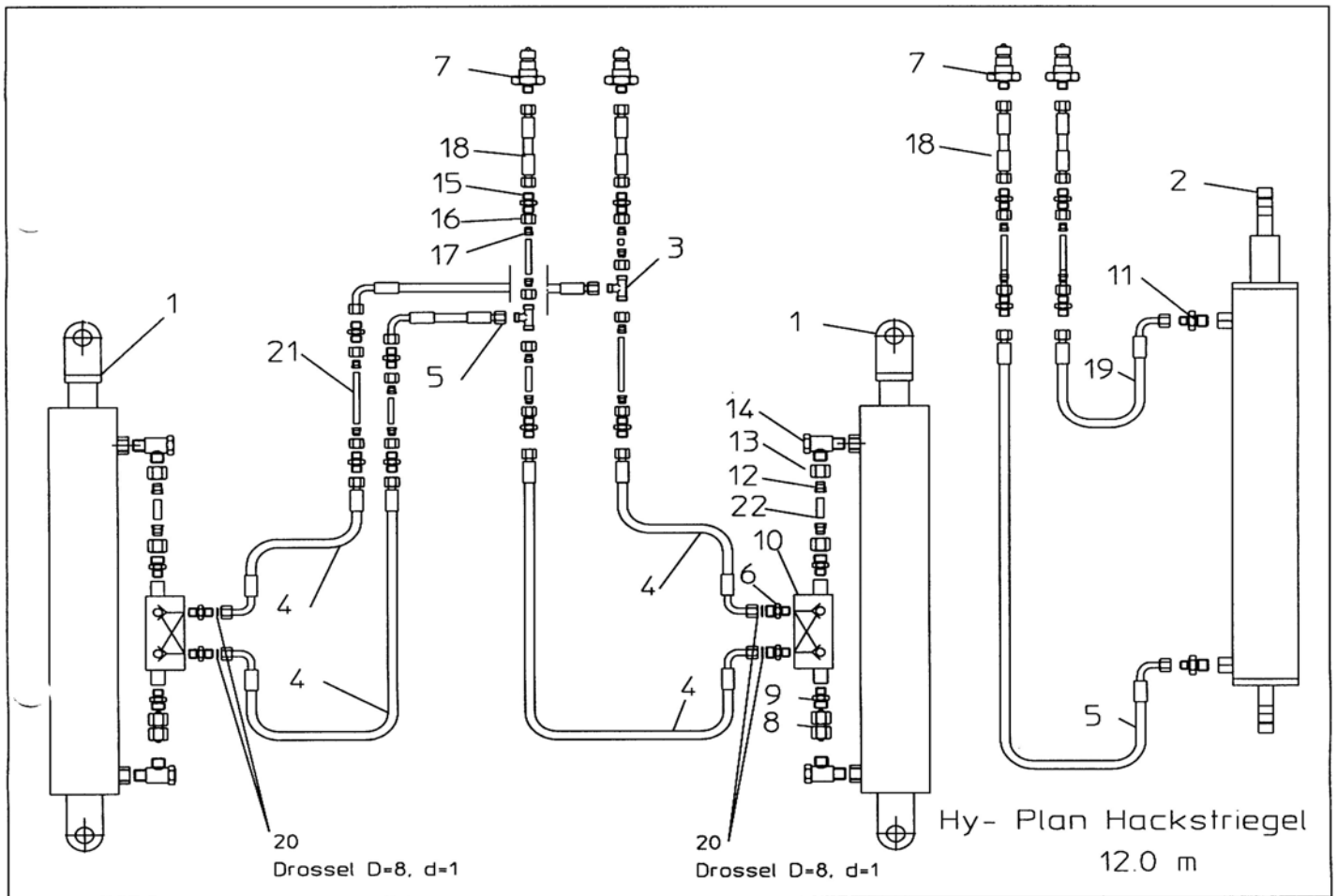


Hy-Plan Hackstriegel 12,00 m

Hydraulic plan GSH 12,00m

Plan d'hydraulique Hackstriegel 12,00m

Pos.	Art.Nr.	Artikelbezeichnung	Abmessung	Description	Désignation
1	900 104	H-Zylinder	80/40/250/565	Hydraulic cylinder	Verin
2	900 114	H-Zylinder	80/40/500/800	Hydraulic cylinder	Verin
3	900 586	T-Stücke	8L	T - Piece	Té
4	900 528	H-Schlauch	DN6-2SC L 800 M14x1,5 90°	Hose	Conduite flexible
5	900 524	H-Schlauch	DN6-2SC L 500 M14x1,5 90°	Hose	Conduite flexible
6	900 568	Verschraubungen	x GE 8L 1/4"	Thread joint	Raccord union
7	900 620	Schnellverschußkupplung	GB 3 M14x1,5	Quick release coupling	Coupleur push - pull
8	900 699	Doppelnippel	12L	Double nipple	Union
9	900 674	Verschraubungen	x GE 12L 1/4"	Thread joint	Raccord union
10	900 616	Rückschlagventil	RDP 06/5G R1/4"	Valve	Clapet anti retour
11	900 566	Verschraubungen	x GE 8L M18x1,5	Thread joint	Raccord union
12	900 696	Schneidringe	12L	Cutting ring	Bague coupante
13	900 695	Überwurfmuttern	12L	Union nut	Ecrou
14	900 653	Schwenkverschraubung	12L M18x1,5	Swivel union	Banjo
15	900 582	Verschraubungen	x G 8L	Thread joint	Raccord union
16	900 560	Schneidringe	8L	Cutting ring	Bague coupante
17	900 562	Überwurfmuttern	8L	Union nut	Ecrou
18	900 542	H-Schlauch	DN6-2SC L 2700 M14x1,5	Hose	Conduite flexible
19	900 530	H-Schlauch	DN6-2SC L 900 M14x1,5 90°	Hose	Conduite flexible
20	900 664	Drosselscheibe	1 mm	Baffle	Etrangleur
21	900 554	H-Rohr	8x1	Hydraulic tube	Tuyau hydraulique
22	900 556	H-Rohr	12x1,5	Hydraulic tube	Tuyau hydraulique



Hy-Plan Hackstriegel 18,00m

Hydraulic plan GSH 18,00m

Plan d'hydraulique Hackstriegel 18,00m

Pos.	Art.Nr.	Artikelbezeichnung	Abmessung	Description	Désignation
1	900 116	H-Zylinder	90/45/500/800	Hydraulic cylinder	Verin
2	900 504	H-Schlauch	DN10-2SN L 1000 DKOL/ DKOL M18x1,5	Hose	Conduite flexible
3	900 502	H-Schlauch	DN10-2SN L 600 DKOL/ DKOL M18x1,5	Hose	Conduite flexible
4	900 654	T-Stücke	12L	T - Piece	Té
5	900 678	Verschraubungen	x GE 12L M18x1,5	Thread joint	Raccord union
6	900 696	Schneidringe	12L	Cutting ring	Bague coupante
7	900 695	Überwurfmüttern	12L	Union nut	Ecrout
8	900 503	Verschraubungen	x G 12L	Thread joint	Raccord union
9	900 506	H-Schlauch	DN10-2SN L 2200 DKOL/ DKOL M18x1,5	Hose	Conduite flexible
10	900 655	Schnellverschlusskupplung	BG 3 M18x1,5	Quick release coupling	Coupleur push - pull
11	900 669	Absperrhahn	vz 12L M18x1,5	Ball valve	Robinet
12	900 556	H-Rohr	12x1,5	Hydraulic tube	Tuyau hydraulique

