



Ersatzteilliste Herbamat

Parts List Herbamat

Pièces de rechange Herbamat



Köckerling GmbH & Co. KG

Lindenstraße 11-13

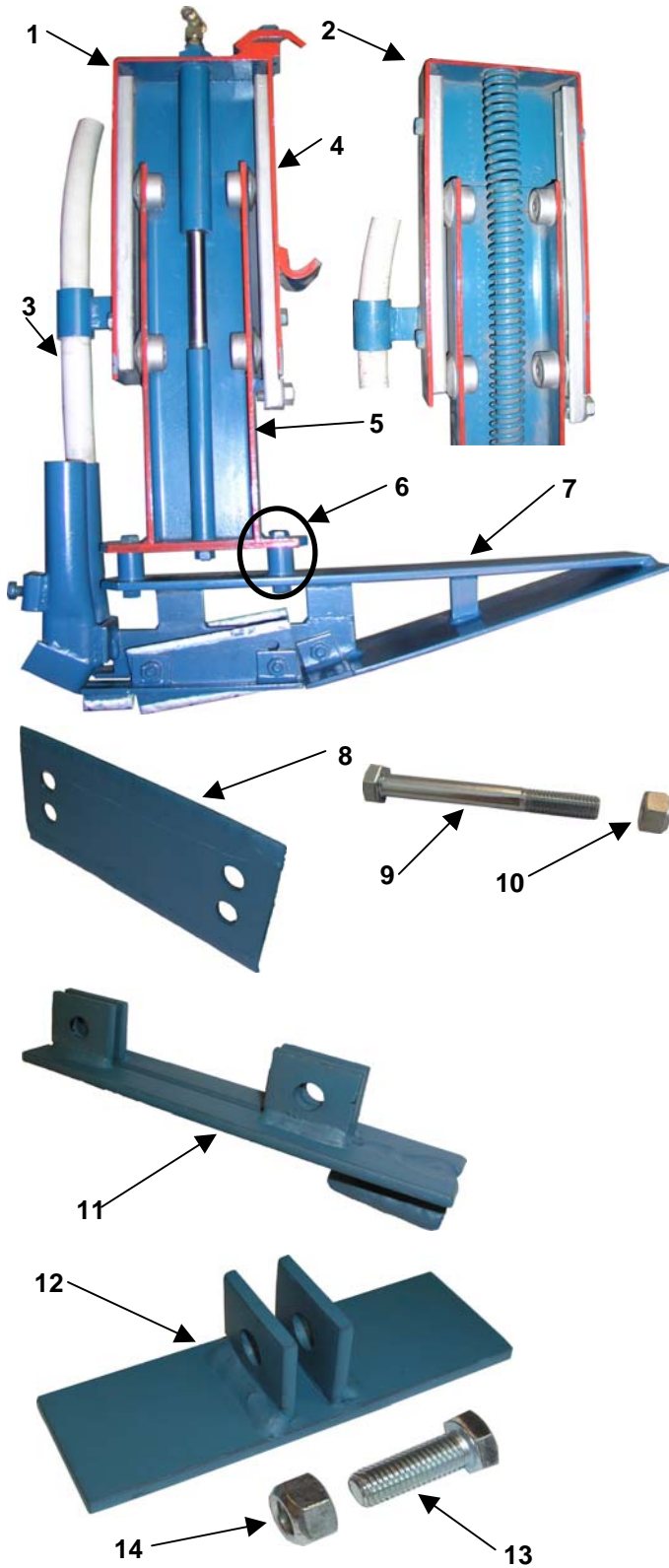
33415 Verl

Telefon: 05246 9608-0

Fax: 05246 9608-21

Internet: www.koeckerling.de

e-mail: info@koeckerling.de

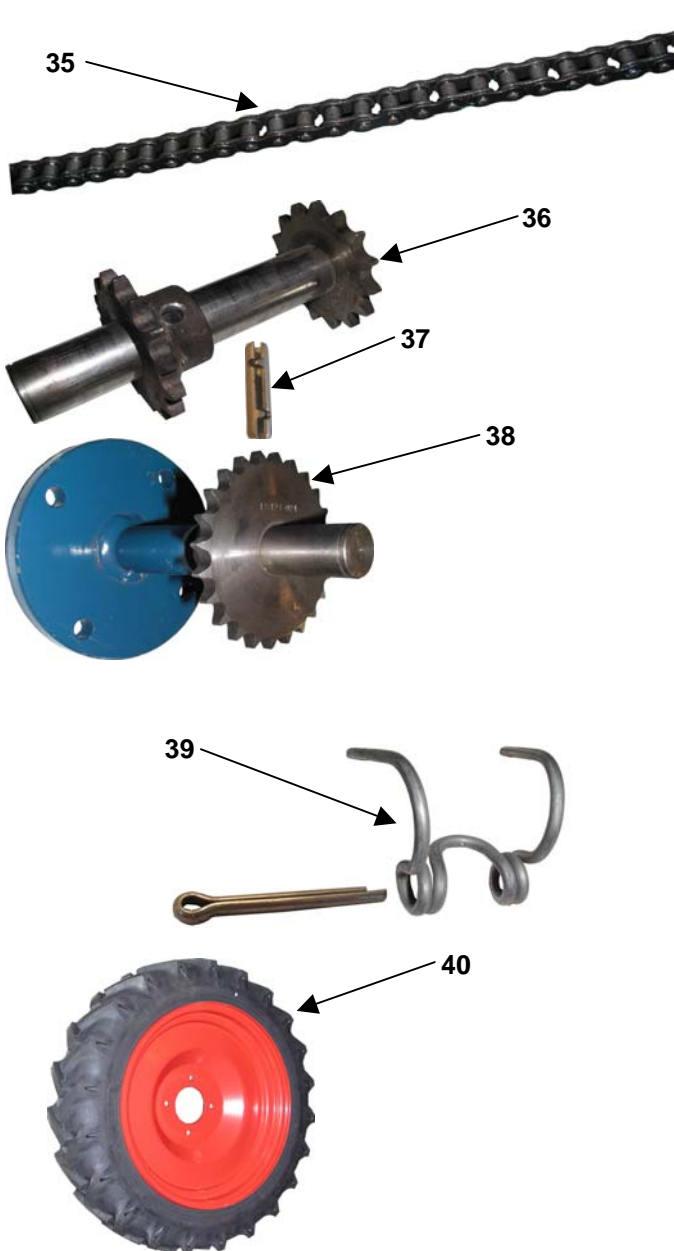


Pos. Art. Nr. Bezeichnung

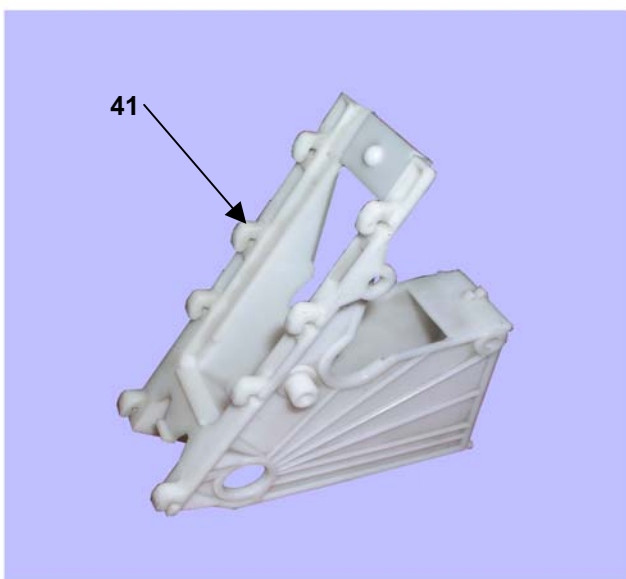
- | | | |
|----|--------|--|
| 1 | 560004 | Messerelement hydraulische Anpassung |
| 1 | 560004 | Hydraulic tool bracket cpl. |
| 1 | 560004 | Élément d'outil hydraulique cpl. |
| 2 | 560002 | Messerelement Federbodenanpassung |
| 2 | 560002 | Spring tool bracket cpl. |
| 2 | 560002 | Élément d'outil avec ressort cpl. |
| 3 | 560044 | PVC Schlauch |
| 3 | 560044 | Tube |
| 3 | 560044 | Tuyeau |
| 4 | 560020 | Oberteil |
| 4 | 560020 | Upper Part |
| 4 | 560020 | Partie en haut du élément |
| 5 | 560022 | Unterteil |
| 5 | 560022 | Lower Part |
| 5 | 560022 | Partie dessous du élément |
| 6 | 560016 | Hülsen (1Satz) m. Schraube M12x65mm |
| 6 | 560016 | Distance tube (1 assortment) w. Bolt M12x65mm |
| 6 | 560016 | Tuyau d'écartement (1 garniture) a. vis M12x65mm |
| 7 | 560024 | Gleitschuh kpl. (ohne Distanzhülsen) |
| 7 | 560024 | Blade bracket cpl. |
| 7 | 560024 | Soc glissant cpl. |
| 8 | 560006 | Schlitzmesser beschichtet |
| 8 | 560006 | Blade |
| 8 | 560006 | Couteaux (Carbure) |
| 9 | 901534 | Sechskantschraube M12x110mm |
| 9 | 901534 | Bolt M12x110mm |
| 9 | 901534 | Vis M12x110mm |
| 10 | 901621 | Mutter M12 |
| 10 | 901621 | Nut M12 |
| 10 | 901621 | Ecrou M12 |
| 11 | 560008 | Messerhalter mit Keil |
| 11 | 560008 | Support for blade |
| 11 | 560008 | Support de couteaux |
| 12 | 560012 | Verschleißteil für Schleifkufen |
| 12 | 560012 | Wear piece for brackets |
| 12 | 560012 | Pièce d'usure pour soc |
| 13 | 901584 | Sechskantschraube M12x35mm |
| 13 | 901584 | Bolt M12x35mm |
| 13 | 901584 | Vis M12x35mm |
| 14 | 901618 | Mutter M12 |
| 14 | 901618 | Nut M12 |
| 14 | 901618 | Ecrou M12 |



Pos.	Art. Nr.	Bezeichnung
	560010	Andruckfinger komplett
	560010	Spring-mounted tubular arms cpl.
	560010	Doigts flexible
20	560050	Andruckfingerunterteil mit Schraube
20	560050	Lower part of arm with bolt
20	560050	Partie dessous doigts flexible
21	560048	Andruckfingerfeder ohne Schraube
21	560048	Spring without bolt
21	560048	Ressort sans vis
22	560052	Schraube für Andruckfinger M6x20mm
22	560052	Bolt M6x20mm
22	560052	Vis M6x20mm
23	901602	Mutter M6
23	901602	Nut M6
23	901602	Ecrou M6
25	560100	Hydraulikzylinder
25	560100	Hydraulic cylinder
25	560100	Vérin hydraulique
26	900550	Hydraulikschlauch
26	900550	Hydraulic tube
26	900550	Tuyeau hydraulique
27	900322	Druckfeder
27	900322	Spring
27	900322	Ressort
28	560018	C-Schienen (1 Paar)
28	560018	C-shaped guidance
28	560018	
29	901586	Sechskantschraube M16x25mm
29	901586	Bolt M16x25mm
29	901586	Vis M16x25mm
30	901578	Sechskantschraube M12x16mm
30	901578	Bolt M12x16mm
30	901578	Vis M12x16mm
31	560014	Kugelrolle
31	560014	Ball-part
31	560014	
32a	901770	Passscheibe 0,5mm
32a	901770	Washer 0,5mm
32a	901770	Rondelle 0,5mm
32b	901777	Passscheibe 1mm
32b	901777	Washer 1mm
32b	901777	Rondelle 1mm
33	901634	U-Scheibe 13mm
33	901634	Washer 13mm
33	901634	Rondelle 13mm



Pos.	Art. Nr.	Bezeichnung
35	903150	Kette (Bitte Länge angeben) mit Schloss
35	903150	Chain with lock
35	903150	Chaîn avec serrure
36	560036	Antriebswelle mit 2 Kettenrädern
36	560036	Drive shaft with 2 sprockets
36	560036	Arbre de commande a. 2 roues à chaîne
37	901778	Schwerspannstift 8 x 40mm
37	901778	Roll pin 8 x 40mm
37	901778	Goupille creuse 8 x 40 mm (zinguée)
38	560030	Antriebswelle mit Rundflansch
38	560030	Drive shaft
38	560030	Arbre de commande
39	560042	Rührklammer für Grassamen m. Splint
39	560042	Anti bridging clamps
39	560042	
40	560028	Antriebsrad, Felge mit Bereifung
40	560028	Driving wheel
39	560028	Motrice
41	565042	Sägehäuse D8
41	565042	Housing D8
41	565042	Boîte de distribution





GmbH & Co. KG

Lindenstr. 11-13

33415 Verl

Tel.: +49 5246 9608 0

Fax: +49 5246 9608 21

e-mail: info@koeckerling.de

Internet: www.koeckerling.de



Zone Industrielle des Vaux

F 61500 Essay

Tél.: 02 33 27 69 16

Fax: 02 33 29 43 19

e-mail: hawagner@wanadoo.fr

Internet: www.koeckerling.de

